

Министерство образования и науки Нижегородской области
Государственное бюджетное образовательное учреждение высшего образования
Нижегородский государственный инженерно-экономический университет
(ГБОУ ВО НГИЭУ)

Утверждаю:
Ректор А. Е. Шамин
29 мая 2023 г.

***ОСНОВНАЯ ПРОФЕССИОНАЛЬНАЯ ОБРАЗОВАТЕЛЬНАЯ
ПРОГРАММА ВЫСШЕГО ОБРАЗОВАНИЯ***

20.03.01 Техносферная безопасность
(уровень бакалавриата)

профиль Безопасность труда

форма обучения: заочная

г. Княгинино
2023 год

Основная профессиональная образовательная программа (ОПОП) составлена с учетом требований Федерального Государственного образовательного стандарта высшего образования (ФГОС ВО) по направлению подготовки 20.03.01 Техносферная безопасность, утвержденного Приказом Минобрнауки России от 25.05.2020 № 680.

Организация-разработчик: Государственное бюджетное учреждение высшего образования «Нижегородский государственный инженерно-экономический университет».

ОПОП принята на заседании кафедры «Охрана труда и безопасность жизнедеятельности» протокол № 7 от 20.04.2023 г.

Зав. кафедрой Е.Е. Борисова.

ОПОП рассмотрена на заседании Учебно-методического совета, протокол №7 04.05.2023 г.

Согласовано:

Директор Инженерного института Е.В. Воронов

Представители работодателей:

Генеральный директор ЗАО
«Пивоваренный завод «Лысковский» В.П. Агафонов

Генеральный директор
ЗАО «Покровская слобода» М.В. Полянский

Генеральный директор
ООО «Новый век» А.И. Свистунов

СОДЕРЖАНИЕ

1.	ОБЩИЕ ПОЛОЖЕНИЯ	4
1.1	Основная профессиональная образовательная программа (определение)	4
1.2	Нормативные документы для разработки ОПОП	4
2.	ОБЩАЯ ХАРАКТЕРИСТИКА ОБРАЗОВАТЕЛЬНОЙ ПРОГРАММЫ	6
2.1	Цель (миссия) ОПОП ВО	6
2.2	Срок освоения ОПОП ВО	7
2.3	Трудоемкость ОПОП ВО	7
2.4	Практическая подготовка в рамках реализации ООП	7
2.5	Требования к уровню подготовки, необходимому для освоения ОПОП	7
3.	ХАРАКТЕРИСТИКА ПРОФЕССИОНАЛЬНОЙ ДЕЯТЕЛЬНОСТИ ВЫПУСКНИКА	8
3.1	Области профессиональной деятельности и сферы профессиональной деятельности	8
3.2	Типы задач профессиональной деятельности выпускника	8
3.3	Направленность (профиль) программы	8
4.	ТРЕБОВАНИЯ К РЕЗУЛЬТАТАМ ОСВОЕНИЯ ПРОГРАММЫ	10
4.1	Универсальные компетенции и индикаторы их достижения	10
4.2	Общепрофессиональные компетенции и индикаторы их достижения	15
4.3	Профессиональные компетенции и индикаторы их достижения	16
5.	ДОКУМЕНТЫ, РЕГЛАМЕНТИРУЮЩИЕ СОДЕРЖАНИЕ И ОРГАНИЗАЦИЮ ОБРАЗОВАТЕЛЬНОГО ПРОЦЕССА	20
5.1	Календарный учебный график	20
5.2	Учебный план	20
5.3	Рабочие программы дисциплин (модулей)	20
5.4	Рабочие программы практик	20
5.5	Рабочая программа государственной итоговой аттестации	20
5.6	Рабочая программа воспитания	20
5.7	Календарный план воспитательной работы	20
6.	УСЛОВИЯ РЕАЛИЗАЦИИ ПРОГРАММЫ	22
6.1	Кадровое обеспечение	22
6.2	Учебно-методическое и информационное обеспечение реализации программы	23
6.3	Материально-техническое обеспечение образовательной деятельности по образовательной программе	23
6.4	Требования к финансовым условиям реализации программы	23
6.5	Требования к применяемым механизмам оценки качества образовательной деятельности и подготовки, обучающихся по программе бакалавриата	23
7.	ПРИЛОЖЕНИЯ	26

1. ОБЩИЕ ПОЛОЖЕНИЯ

1.1. Основная профессиональная образовательная программа (определение)

Основная профессиональная образовательная программа высшего образования, реализуемая ГБОУ ВО «Нижегородский государственный инженерно-экономический университет» по направлению подготовки 20.03.01 Техносферная безопасность (профиль Безопасность труда), представляет собой систему нормативно-методических документов, разработанную на основе Федерального Государственного образовательного стандарта высшего образования (ФГОС ВО) по направлению подготовки 20.03.01 Техносферная безопасность (уровень бакалавриата), утвержденного 25.05.2020 г. N 680 с учетом требований профессионального стандарта (Профессиональный стандарт 40.056 «Специалист в области охраны труда», утверждённый приказом Министерства труда и социальной защиты Российской Федерации от 22 апреля 2021 г. № 274н (зарегистрирован Министерством юстиции Российской Федерации 24 мая 2021 года, регистрационный N 63604); Профессиональный стандарт 12.013 «Специалист по пожарной профилактике», утверждённый приказом Министерства труда и социальной защиты Российской Федерации от 11 октября 2021 года N 696н (зарегистрирован Министерством юстиции Российской Федерации от 12 ноября 2021 года, регистрационный N 65774).

ОПОП ВО регламентирует цели, ожидаемые результаты, содержание, условия и технологии реализации образовательного процесса, оценку качества подготовки выпускника по данному направлению подготовки и включает в себя: учебный план, аннотации рабочих программ учебных курсов, предметов, дисциплин (модулей) и другие материалы, обеспечивающие качество подготовки обучающихся, а также программы учебной и производственной практик, календарный учебный график и методические материалы, обеспечивающие реализацию соответствующей образовательной программы.

1.2. Нормативные документы для разработки ОПОП

Нормативную базу разработки ОПОП бакалавриата составляют:

- Федеральный закон Российской Федерации от 29 декабря 2012 г. № 273-ФЗ «Об образовании в Российской Федерации»;

- Приказ Минобрнауки России от 06.04.2021 г. № 245 «Об утверждении Порядка организации и осуществления образовательной деятельности по образовательным программам высшего образования – программам бакалавриата, программам специалитета, программам магистратуры» вступает в силу с 1 сентября 2022;

- Приказ Минобрнауки и науки Российской Федерации (Минобрнауки России) от 29 июня 2015 г. № 636 (с изменениями и дополнениями от: 9 февраля, 28 апреля 2016 г., 27 марта 2020 г.) «Об утверждении Порядка государственной итоговой аттестации по образовательным программам высшего образования – программам бакалавриата, программам специалитета, программам магистратуры» (с изменениями на 27 марта 2020 года);

- Приказ Минобрнауки России N 885, Минпросвещения России N 390 от 05.08.2020 "О практической подготовке обучающихся" (вместе с "Положением о практической подготовке обучающихся") (Зарегистрировано в Минюсте России 11.09.2020 N 59778);

- Федеральный закон от 31.07.2020 г. № 304-ФЗ О внесении изменений в Федеральный закон «Об образовании в Российской Федерации» по вопросам воспитания обучающихся;

- ФГОС ВО по направлению подготовки 20.03.01 Техносферная безопасность (уровень бакалавриата), утвержденный Министерством науки и высшего образования Российской Федерации от 25.05.2020 N 680. Зарегистрировано в Минюсте России 06.07.2020 N 58837;

- Профессиональный стандарт 40.056 «Специалист в области охраны труда», утверждённый приказом Министерства труда и социальной защиты Российской Федерации от 22 апреля 2021 г. № 274н (зарегистрирован Министерством юстиции Российской Федерации 24 мая 2021 года, регистрационный N 63604);
- Профессиональный стандарт 12.013 «Специалист по пожарной профилактике», утверждённый приказом Министерства труда и социальной защиты Российской Федерации от 11 октября 2021 года N 696н (зарегистрирован Министерством юстиции Российской Федерации от 12 ноября 2021 года, регистрационный N 65774)
- нормативно-методические документы Министерства образования и науки Российской Федерации;
- нормативно-методические документы университета;
- иные нормативные документы.

2. ОБЩАЯ ХАРАКТЕРИСТИКА ОБРАЗОВАТЕЛЬНОЙ ПРОГРАММЫ

2.1. Цель (миссия) ОПОП ВО

Миссия ОПОП ВО по направлению подготовки 20.03.01 Техносферная безопасность заключается в создании, поддержании и ежегодном обновлении условий, обеспечивающих качественную подготовку специалистов в сфере техносферной безопасности в соответствии с требованиями современного рынка труда, с учетом запросов работодателей, особенностями развития региона, современных технологий, способных положительно влиять на темпы модернизации различных сфер и отраслей хозяйства России, а также формировании гармонично развитой личности, воспитании гражданина, способного осмысливать, ставить и решать проблемы общества с учетом социальных, этических, культурных, экологических аспектов, быть толерантным, нравственно ответственным работником, легко адаптирующимся в коллективе, готовым трудиться в условиях конкуренции.

Основной целью программы является подготовка квалифицированных кадров в области обеспечения безопасности по исследованию, разработке, внедрению безопасных способов производства работ, исследованию условий труда в организациях, контролю и надзору в сфере безопасности труда, экологической безопасности, а также оценке и прогнозированию профессиональных рисков.

Достижение поставленной цели возможно путем решения следующих задач, влияющих на качество образовательного процесса и его результатов:

1. Соблюдение требований национальной системы высшего образования, сформулированных в федеральных государственных образовательных стандартах.

2. Непрерывное изучение и прогнозирование требований потребителей образовательной деятельности – абитуриентов, студентов и работодателей.

3. Постоянное улучшение качества образования посредством:

– совершенствования основных профессиональных образовательных программ подготовки бакалавров путем введения в них учебных дисциплин, направленных на повышение профессиональной компетентности и морально-нравственных личностных качеств выпускников;

– поиска и использования новых образовательных технологий, направленных на оптимизацию учебного труда студентов;

– повышения уровня владения студентами техническим иностранным языком;

– внедрения новых методов и технологий оценки уровня знаний студентов и выпускников;

– единства учебной, научной и творческой деятельности, позволяющего студентам приобрести глубокие научные знания и профессиональные навыки, умение учиться и получать новые знания, в полной мере реализовать свой творческий потенциал;

– совершенствования воспитательной и внеучебной работы, укрепления в сознании студентов важности формирования в них гармонично развитых и высоконравственных личностей;

– создания внутри института благоприятной среды, стимулирующей стремление к знаниям, свободное выражение мыслей, идей, творческих способностей и открывающей студентам путь к успеху;

– улучшения материально-технического обеспечения образовательного процесса.

4. Обеспечение студентов и выпускников возможностью получения «образования через всю жизнь», содействие их трудоустройству и успешной карьере.

2.2. Срок освоения ОПОП ВО

Срок освоения ОПОП ВО в соответствии с ФГОС ВО по данному направлению подготовки по заочной форме обучения, включая каникулы, предоставляемые после прохождения государственной итоговой аттестации составляет 5 лет.

2.3. Трудоемкость ОПОП ВО

Трудоемкость освоения ОПОП составляет 240 зачетных единиц за весь период обучения в соответствии с ФГОС ВО по данному направлению и не зависит от формы обучения, применяемых образовательных технологий, реализации программы бакалавриата с использованием сетевой формы, реализации программы бакалавриата по индивидуальному учебному плану и включает все виды аудиторной и самостоятельной работы студента, практики и время, отводимое на контроль качества освоения студентом ОПОП. Зачетная единица эквивалентна 36 академическим часам.

2.4. Практическая подготовка в рамках реализации ОПОП

Образовательная деятельность в форме практической подготовки организована при реализации учебных предметов, курсов, дисциплин (модулей), практики, иных компонентов образовательных программ, предусмотренных учебным планом.

Реализация компонентов образовательной программы в форме практической подготовки может осуществляться непрерывно либо путем чередования с реализацией иных компонентов образовательной программы в соответствии с календарным учебным графиком и учебным планом. (Объем практической подготовки при реализации компонентов образовательной программы указан в Приложении № 1).

2.5. Требования к уровню подготовки, необходимому для освоения ОПОП ВО

Для освоения ОПОП ВО подготовки бакалавра абитуриент должен иметь документ государственного образца о среднем общем образовании, среднем профессиональном или высшем образовании, а также документ о начальном профессиональном образовании, если в нем есть запись о получении среднего (полного) общего образования.

2. ХАРАКТЕРИСТИКА ПРОФЕССИОНАЛЬНОЙ ДЕЯТЕЛЬНОСТИ ВЫПУСКНИКА

3.1. Области профессиональной деятельности и сферы профессиональной деятельности

Области профессиональной деятельности и сферы профессиональной деятельности, в которых выпускники, освоившие программу бакалавриата (далее - выпускники), могут осуществлять профессиональную деятельность:

12 Обеспечение безопасности (в сферах: противопожарной профилактики, предупреждения и тушения пожаров; охраны труда; экологической безопасности; защиты в чрезвычайных ситуациях);

28 Производство машин и оборудования (в сфере: обеспечения безопасности);

40 Сквозные виды профессиональной деятельности в промышленности (в сферах: охраны труда; противопожарной профилактики; экологической безопасности; биологической безопасности; обращения с отходами; защиты в чрезвычайных ситуациях).

Выпускники могут осуществлять профессиональную деятельность в других областях профессиональной деятельности и (или) сферах профессиональной деятельности при условии соответствия уровня их образования и полученных компетенций требованиям к квалификации работника.

3.2. Типы профессиональной деятельности выпускника программы бакалавриата:

ОПОП по направлению подготовки 20.03.01 Техносферная безопасность (профиль Безопасность труда) ориентирована на следующие типы профессиональной деятельности:

- сервисно-эксплуатационный;
- организационно-управленческий;
- экспертный, надзорный и инспекционно-аудиторский.

3.3. Направленность (профиль) программы

Объектами профессиональной деятельности бакалавров являются: человек и опасности, связанные с человеческой деятельностью; опасности среды обитания, связанные с деятельностью человека; опасности среды обитания, связанные с опасными природными явлениями; опасные технологические процессы и производства; нормативные правовые акты по вопросам обеспечения безопасности; методы и средства оценки техногенных и природных опасностей и риска их реализации; методы и средства защиты человека и среды обитания от техногенных и природных опасностей; правила нормирования опасностей и антропогенного воздействия на окружающую природную среду; методы, средства спасения человека.

Задачи профессиональной деятельности выпускника: бакалавр по направлению подготовки 20.03.01 Техносферная безопасность должен решать следующие профессиональные задачи в соответствии с типами профессиональной деятельности:

2.4.1. Сервисно-эксплуатационная:

- эксплуатация средств защиты человека и среды его обитания от природных и техногенных опасностей;
- проведение контроля состояния средств защиты человека и среды его обитания от природных и техногенных опасностей; эксплуатация средств контроля безопасности;
- выбор известных методов (систем) защиты человека и среды обитания, ликвидации чрезвычайных ситуаций применительно к конкретным условиям; составление инструкций безопасности; ремонт и обслуживание средств защиты от опасностей; выбор и эксплуатация средств контроля безопасности;

- выполнение работ по одной или нескольким профессиям рабочих, должностям служащих;

2.4.2. Организационно-управленческая:

- обучение рабочих и служащих требованиям безопасности; организация и участие в деятельности по защите человека и окружающей среды на уровне производственного предприятия, а также деятельности предприятий в чрезвычайных ситуациях;

- участие в разработке нормативных правовых актов по вопросам обеспечения безопасности на уровне производственного предприятия;

- участие в организационно-технических мероприятиях по защите территорий от природных и техногенных чрезвычайных ситуаций;

- осуществление государственных мер в области обеспечения безопасности; обучение рабочих и служащих требованиям безопасности;

2.4.3. Экспертная, надзорная и инспекционно-аудиторская:

- выполнение мониторинга полей и источников опасностей в среде обитания;

- участие в проведении экспертизы безопасности, экологической экспертизы;

- определение зон повышенного техногенного риска.

4. ТРЕБОВАНИЯ К РЕЗУЛЬТАТАМ ОСВОЕНИЯ ПРОГРАММЫ

4.1. Универсальные компетенции и индикаторы их достижения

Результаты освоения ОПОП ВО определяются приобретаемыми выпускником компетенциями, т.е. его способностью применять знания, умения, навыки и личные качества в соответствии с задачами профессиональной деятельности.

В результате освоения программы бакалавриата по направлению подготовки 20.03.01 Техносферная безопасность, профиль Безопасность труда формируются следующие компетенции: универсальные, общепрофессиональные (табл. 1) и профессиональные компетенции (табл. 2).

Совокупность компетенций, установленных программой обеспечивает выпускнику способность осуществлять профессиональную деятельность не менее чем в одной области профессиональной деятельности и сфере профессиональной деятельности, установленных в соответствии с ФГОС ВО, и решать задачи профессиональной деятельности не менее чем одного типа, установленного в соответствии с ФГОС ВО.

Таблица 1 – Универсальные компетенции выпускников и индикаторы их достижения

Наименование категории (группы) универсальных компетенций	Код и наименование универсальной компетенции	Код и наименование индикатора достижения универсальной компетенции
Системное критическое мышление	УК-1 Способен осуществлять поиск, критический анализ и синтез информации, применять системный подход для решения поставленных задач	УК-1.1.Знает: методы критического анализа и оценки современных научных достижений; основные принципы критического анализа.
		УК-1.2.Умеет: выбирать источники информации, адекватные поставленным задачам и соответствующие научному мировоззрению; рассматривать различные точки зрения на поставленную задачу в рамках научного мировоззрения и определять рациональные идеи; анализировать задачу, выделяя этапы её решения, действия по решению задачи; получать новые знания на основе анализа, синтеза и других методов.
		УК-1.3.Владеет: исследованием проблем профессиональной деятельности с применением анализа, синтеза и других методов интеллектуальной деятельности; выявлением научных проблем и использованием адекватных методов для их решения; демонстрацией оценочных суждений в решении проблемных профессиональных ситуаций.
Разработка реализация проектов	УК-2. Способен определять круг задач в рамках	УК-2.1.Знает: юридические основания для организации деятельности и представления её результатов; правовые

	<p>поставленной цели и выбирать оптимальные способы их решения, исходя из действующих правовых норм, имеющихся ресурсов и ограничений</p>	<p>нормы, предъявляемые к способам решения профессиональных задач, исходя из действующих правовых норм, имеющихся ресурсов и ограничений; правовые нормы для оценки результатов решения задач.</p> <p>УК-2.2. Умеет: формулировать задачи в соответствии с целью проекта; определять имеющиеся ресурсы для достижения цели проекта; проверять и анализировать профессиональную документацию; выдвигать инновационные идеи и нестандартные подходы к их реализации в целях реализации деятельности; анализировать нормативную документацию.</p> <p>УК-2.3. Владеет: навыками аргументированного отбора и реализации различных способов решения задач в рамках цели проекта; публичного представления результатов решения задач исследования, проекта, деятельности.</p>
<p>Командная работа лидерство</p>	<p>УК-3. Способен осуществлять социальное взаимодействие и реализовывать свою роль в команде</p>	<p>УК-3.1. Знает: основы использования стратегии сотрудничества для достижения поставленной цели; основные условия эффективной командной работы; стратегии и принципы командной работы, основные характеристики организационного климата и взаимодействия людей в организации.</p> <p>УК-3.2. Умеет: определять свою роль в команде, стиль управления и эффективность руководства командой; вырабатывать командную стратегию; владеть технологией реализации основных функций управления человеческими ресурсами; применять принципы и методы организации командной деятельности.</p> <p>УК-3.3. Владеет: навыками организации и управления командным взаимодействием в решении поставленных целей; участием в разработке стратегии командной работы; умением работать в команде, устанавливать разные виды коммуникации (учебную, деловую, неформальную и др.); навыками планирования последовательности шагов для достижения заданного результата.</p>
<p>Коммуникация</p>	<p>УК-4. Способен осуществлять деловую коммуникацию в устной и письменной формах на государственном языке Российской Федерации и иностранном(ых) языке(ах);</p>	<p>УК-4.1. Знает: принципы деловой коммуникации на государственном языке и иностранном(ых) языке(ах); коммуникационные технологии в профессиональном взаимодействии; характеристики коммуникационных потоков; значение коммуникации в профессиональном взаимодействии; современные средства информационно-коммуникационных технологий.</p> <p>УК-4.2. Умеет: создавать на русском и иностранном(ых) языке(ах) письменные тексты научного и официально-делового стилей речи; выбирать на русском и иностранном(ых) языке(ах) коммуникативно приемлемые стили делового общения, вербальные и невербальные средства взаимодействия с партнёрами; выполнять перевод академических текстов с иностранного(ых) языка(ов) на государственный язык.</p>

		УК-4.3. Владеет: реализацией способов устной и письменной видов коммуникации, в том числе на иностранном (ых) языке (ах); представлением результатов собственной и командной деятельности с использованием коммуникативных технологий.
Межкультурное взаимодействие	УК-5. Способен воспринимать межкультурное разнообразие общества в социально-историческом, этическом и философском контекстах	УК-5.1. Знает: основы социального взаимодействия, направленного на решение профессиональных задач; национальные, этнокультурные и конфессиональные особенности и народные традиции населения.
		УК-5.2. Умеет: выстраивать взаимодействие с учетом национальных, этнокультурных и социокультурных особенностей; соблюдать требования уважительного отношения к историческому наследию и культурным традициям различных национальных и социальных групп в процессе межкультурного взаимодействия на основе знаний основных этапов развития России в социально-историческом, этическом и философском контекстах; анализировать особенности социального взаимодействия с учетом национальных, этнокультурных, конфессиональных особенностей.
		УК-5.3. Владеет: организацией продуктивного взаимодействия в профессиональной среде с учетом национальных, этнокультурных, конфессиональных особенностей; способами преодоления коммуникативных, образовательных, этнических, конфессиональных и других барьеров в процессе межкультурного взаимодействия; выявлением разнообразия культур в процессе межкультурного взаимодействия; приемами толерантного и конструктивного взаимодействия с людьми с учетом их социокультурных особенностей в целях успешного выполнения профессиональных задач.
Самоорганизация и саморазвитие (в том числе здоровьесбережение)	УК-6. Способен управлять своим временем, выстраивать и реализовывать траекторию саморазвития на основе принципов образования в течение всей жизни	УК-6.1. Знает: основы саморазвития, самореализации, использования творческого потенциала собственной деятельности; основные научные школы психологии; деятельностный подход в исследовании личностного развития; технологию и методику самооценки; теоретические основы акмеологии, уровни анализа психических явлений.
		УК-6.2. Умеет: создавать и достраивать индивидуальную траекторию саморазвития при получении профессионального образования; определять свои личные ресурсы, возможности и ограничения для достижения поставленных и перспективных целей, приоритеты профессиональной деятельности и способы ее совершенствования на основе самооценки; планировать самостоятельную деятельность в решении профессиональных задач.
		УК-6.3. Владеет: навыками определения эффективного направления действий в области профессиональной де-

		<p>тельности, перспективных целей деятельности с учётом личностных возможностей, требований рынка труда; способами принятия решений на уровне собственной профессиональной деятельности; навыками планирования этапов карьерного роста.</p>
Самоорганизация и саморазвитие (в том числе здоровьесбережение)	УК-7. Способен поддерживать должный уровень физической подготовленности для обеспечения полноценной социальной и профессиональной деятельности	<p>УК-7.1. Знает: основы физической культуры для осознанного выбора здоровьесберегающих технологий с учётом особенностей профессиональной деятельности; принципы распределения физических нагрузок; способы пропаганды здорового образа жизни.</p>
		<p>УК-7.2. Умеет: поддерживать должный уровень физической подготовленности для обеспечения полноценной социальной и профессиональной деятельности и соблюдать нормы здорового образа жизни; грамотно распределять физические нагрузки; проектировать индивидуальную программу физической подготовки, учитывающую индивидуальные особенности развития организма.</p>
		<p>УК-7.3. Владеет: методами поддержки должного уровня физической подготовленности для обеспечения полноценной социальной и профессиональной деятельности; навыками обеспечения полноценной социальной и профессиональной деятельности; приемами пропаганды здорового образа жизни.</p>
Безопасность жизнедеятельности	УК-8. Способен создавать и поддерживать безопасные условия жизнедеятельности, в том числе при возникновении чрезвычайных ситуаций	<p>УК-8.1. Знает: научно обоснованные способы создания и поддержания в повседневной жизни и в профессиональной деятельности безопасных условий жизнедеятельности для сохранения природной среды, обеспечения устойчивого развития общества, в том числе при угрозе и возникновении чрезвычайных ситуаций и военных конфликтов; виды опасных ситуаций и способы преодоления опасных ситуаций; основы медицинских знаний и приемы первой помощи.</p>
		<p>УК-8.2. Умеет: создавать и поддерживать в повседневной жизни и в профессиональной деятельности безопасные условия жизнедеятельности, в том числе при угрозе и возникновении чрезвычайных ситуаций и военных конфликтов; различать факторы, влекущие возникновение опасных ситуаций; предотвращать возникновение опасных ситуаций, в том числе на основе приемов по оказанию первой помощи и базовых медицинских знаний.</p>
		<p>УК-8.3. Владеет: навыками по предотвращению возникновения опасных ситуаций; навыками выявления и устранения проблем, связанных с нарушениями техники безопасности в повседневной жизни и в профессиональной деятельности; приемами первой помощи; способами гражданской обороны по минимизации последствий от чрезвычайных ситуаций и военных конфликтов.</p>

Инклюзивная компетентность	УК-9. Способен использовать базовые дефектологические знания в социальной и профессиональной сферах	<p>УК-9.1 Знает: базовые представления о нозологиях, связанных с ограниченными возможностями здоровья.</p> <p>УК-9.2 Умеет: проявляет терпимость к особенностям лиц с ограниченными возможностями здоровья в социальной и профессиональной сферах.</p> <p>УК-9.3 Владеет: имеет представления о способах взаимодействия с людьми с инвалидностью и ограниченными возможностями здоровья в социальной и профессиональной сферах</p>
Экономическая культура, в том числе финансовая грамотность	УК-10. Способен принимать обоснованные экономические решения в различных областях жизнедеятельности	<p>УК-10.1.Знает: базовые принципы функционирования экономики и экономического развития, цели и формы участия государства в экономике; виды личных доходов и расходов; основные финансовые инструменты, используемые для управления личными финансами.</p> <p>УК-10.2.Умеет: применять методы личного экономического и финансового планирования для достижения текущих и долгосрочных финансовых целей; использовать финансовые инструменты для управления личными финансами в различных областях жизнедеятельности.</p> <p>УК-10.3.Владеет: навыками решения типичных задач в сфере личного экономического и финансового планирования, возникающие на всех этапах жизненного цикла индивида; методами оценивания индивидуальных рисков, связанных с экономической деятельностью и использованием инструментов управления личными финансами.</p>
Гражданская позиция	УК-11. Способен формировать нетерпимое отношение к проявлениям экстремизма, терроризма, коррупционному поведению и противодействовать им в профессиональной деятельности	<p>УК-11.1.Знает: нормативно-правовую базу противодействия экстремизма, терроризма и коррупции в Российской Федерации, приоритетные задачи государства в борьбе с экстремизмом, терроризмом, коррупцией; факторы формирования коррупционного поведения и его виды; методы работы с населением по формированию нетерпимого отношения к коррупционному поведению.</p> <p>УК-11.2.Умеет: критически оценивать информацию, отражающую проявления экстремизма, терроризма, коррупции в Российской Федерации; выбирать инструменты формирования нетерпимого отношения к коррупционному поведению.</p> <p>УК-11.3.Владеет: основами анализа основных видов экстремизма, терроризма, коррупционного поведения; методами формирования нетерпимого отношения к экстремизму, терроризму, коррупционному поведению и его пресечения.</p>

4.2. Общепрофессиональные компетенции и индикаторы их достижения

Код и наименование общепрофессиональных компетенции	Код и наименование индикатора достижения общепрофессиональных компетенции
<p>ОПК-1. Способен учитывать современные тенденции развития техники и технологий в области техносферной безопасности, измерительной и вычислительной техники, информационных технологий при решении типовых задач в области профессиональной деятельности, связанной с защитой окружающей среды и обеспечением безопасности человека</p>	<p>ОПК-1.1.Знает: критерии использования на практике принципов защиты человека и природной среды от опасностей техногенного и природного характера; основы техники и технологии защиты человека и природной среды от опасностей техногенного и природного характера; современные методы исследований и инженерных разработок в области техносферной безопасности.</p>
	<p>ОПК-1.2.Умеет: выбирать системы защиты человека и среды обитания применительно к особенностям протекания опасностей техногенного и природного характера; применять на практике знания о современных тенденциях развития техники и технологий в своей профессиональной деятельности.</p>
	<p>ОПК-1.3.Владеет: способностью ориентироваться в перспективах развития техники и технологии защиты среды обитания, повышения безопасности и устойчивости современных производств с учетом мировых тенденций научно-технического прогресса и устойчивого развития цивилизации.</p>
<p>ОПК-2. Способен обеспечивать безопасность человека и сохранение окружающей среды, основываясь на принципах культуры безопасности и концепции риск-ориентированного мышления</p>	<p>ОПК-2.1.Знает: основные направления совершенствования и повышения эффективности защиты населения и его жизнеобеспечения при чрезвычайных ситуациях на основе принципов культуры безопасности и концепции риск-ориентированного мышления; передовой отечественный и зарубежный опыт в области защиты в чрезвычайных ситуациях.</p>
	<p>ОПК-2.2.Умеет: анализировать современные системы «человек – машина – среда» на всех стадиях их жизненного цикла и идентифицировать опасности; грамотно и целенаправленно пропагандировать цели и задачи обеспечения безопасности человека и природной среды в техносфере; анализировать, выбирать наиболее приемлемые формы пропаганды обеспечения безопасности человека и природной среды в техносфере.</p>
	<p>ОПК-2.3.Владеет: навыками использования различных форм пропаганды среди населения государственной политики в области защиты населения и территорий в чрезвычайных ситуациях мирного и военного времени, проведения профилактической работы по предупреждению несчастных случаев среди граждан, находящихся в зонах потенциально опасных объектов; способностью оценки ситуации в совокупности с возможными рисками.</p>
	<p>ОПК-3.1.Знает: действующую систему государственного управления в области техносферной безопасности, в том</p>

ОПК-3. Способен осуществлять профессиональную деятельность с учетом государственных требований в области обеспечения безопасности.	числе систему государственного, межведомственного и ведомственного надзора и контроля; требования нормативно-правовых актов в области обеспечения техносферной безопасности; основы функционирования локальных систем обеспечения техносферной безопасности: систему локальных актов в области обеспечения безопасности, состав и порядок оформления отчетности; международные стандарты в области обеспечения техносферной безопасности.
	ОПК-3.2. Умеет: применять нормативные правовые акты, содержащие государственные нормативные требования в области техносферной безопасности, межгосударственные, национальные и международные стандарты в сфере безопасности в части выделения необходимых требований; определять нормативы качества и нормативы допустимого воздействия на объект, среду обитания; формировать отчетность (на локальном уровне) в области техносферной безопасности.
	ОПК-3.3. Владеет: навыком подбора нормативно-правовых актов для решения локальных задач обеспечения техносферной безопасности.
ОПК-4. Способен понимать принципы работы современных информационных технологий и использовать их для решения задач профессиональной деятельности.	ОПК-4.1. Знает: современные информационных технологий, методы и способы решения задач профессиональной деятельности с помощью информационных технологий.
	ОПК-4.2 Умеет: использовать современные информационные технологии для решения задач профессиональной деятельности.
	ОПК-4.3. Владеет: способами решения задач профессиональной деятельности с помощью информационных технологий.

4.3. Профессиональные компетенции и индикаторы их достижения

Профессиональные компетенции определяются на основе профессиональных стандартов, соответствующих профессиональной деятельности выпускников (Профессиональный стандарт 40.056 «Специалист в области охраны труда», утверждённый приказом Министерства труда и социальной защиты Российской Федерации от 22 апреля 2021 г. № 274н (зарегистрирован Министерством юстиции Российской Федерации 24 мая 2021 года, регистрационный N 63604); Профессиональный стандарт 12.013 «Специалист по пожарной профилактике», утверждённый приказом Министерства труда и социальной защиты Российской Федерации от 11 октября 2021 года N 696н (зарегистрирован Министерством юстиции Российской Федерации от 12 ноября 2021 года, регистрационный N 65774).

Тип задач профессиональной деятельности	Код и наименование профессиональной компетенции	Индикаторы профессиональной компетенции	Основание (ПС, анализ иных требований, предъявляемых к выпускникам)
---	---	---	---

Организа- ционно- управлен- ческая	ПК 1 Обеспечение функциони- рования си- стемы управ- ления охра- ной труда в организации	ПК-1.1. Знает: нормативное обеспече- ние безопасных условий и охраны труда; организацию подготовки ра- ботников в области охраны труда; сбор, обработку и передачу информа- ции по вопросам условий и охраны труда. ПК-1.2 Умеет: организовать и прове- сти мероприятия, направленные на снижение уровней профессиональ- ных рисков, оказывать содействие обеспечению функционирования си- стемы управления охраной труда. ПК-1.3 Владеет: навыками обеспече- ния контроля за состоянием условий и охраны труда на рабочих местах; навыками обеспечения расследова- ния и учета несчастных случаев на производстве и профессиональных заболеваний.	Профессиональ- ный стандарт "Специалист в области охраны труда", утвер- жденный прика- зом Министер- ства труда и со- циальной за- щиты Россий- ской Федерации от 22 апреля 2021 г. N 274н
	ПК 2 Планирова- ние, разра- ботка и совер- шенствование системы управления охраной труда и оценки про- фессиональ- ных рисков	ПК-2.1 Знает: определение целей и задач системы управления охраной труда и профессиональными рис- ками. ПК-2.2 Умеет: готовить и вносить предложения по распределению пол- номочий, ответственности, обязанно- стей по вопросам управления охра- ной труда. ПК-2.3 Владеет: методами оценки профессиональных рисков и обосно- ванию ресурсного обеспечения	Профессиональ- ный стандарт "Специалист в области охраны труда", утвер- жденный прика- зом Министер- ства труда и со- циальной за- щиты Россий- ской Федерации от 22 апреля 2021 г. N 274н
	ПК 7 Руководство службой по- жарной безо- пасности ор- ганизации (структурных подразделе- ний, филиа- лов)	ПК-7.1 Знать: основы анализа эффек- тивности пожарно-профилактической работы в структурных подразделе- ниях; методы разработки мероприя- тий по повышению пожарной устой- чивости ПК-7.2 Уметь: осуществлять взаимо- действие с государственными орга- нами по вопросам пожарной безо- пасности. ПК-7.3 Владеть: навыками руковод- ства службой пожарной безопасности организации, навыками работы в по- жарно-технической комиссии и в ко- миссии по расследованию причин по- жаров	Профессиональ- ный стандарт 12.013 «Специа- лист по пожар- ной профилак- тике», утвер- ждённый прика- зом Министер- ства труда и со- циальной за- щиты Россий- ской Федерации от 11 октября 2021 года N 696н (зарегистриро- ван Министер- ством юстиции

			Российской Федерации от 12 ноября 2021 года, регистрационный N 65774).
Сервисно-эксплуатационная	ПК 5 Обеспечение противопожарного режима на объекте	ПК-5.1 Знать: основы планирования пожарно-профилактической работы на объекте, способы обеспечения противопожарных мероприятий, предусмотренных правилами, нормами и стандартами. ПК-5.2 Уметь: организовать работы по содействию пожарной охране при тушении пожаров, контролировать содержание в исправном состоянии систем и средств противопожарной защиты. ПК-5.3 Владеть: навыками инструктирования и организации обучения персонала объекта по вопросам пожарной безопасности.	Профессиональный стандарт 12.013 «Специалист по пожарной профилактике», утверждённый приказом Министерства труда и социальной защиты Российской Федерации от 11 октября 2021 года N 696н (зарегистрирован Министерством юстиции Российской Федерации от 12 ноября 2021 года, регистрационный N 65774).
	ПК 6 Разработка решений по противопожарной защите организации и анализ пожарной безопасности	ПК-6.1. Знать: принципы организации системы обеспечения противопожарного режима в организации; основы контроля строящихся и реконструируемых зданий, помещений в части выполнения проектных решений по пожарной безопасности; правила руководства решением структурными подразделениями вопросов пожарной безопасности. ПК-6.2. Уметь: анализировать состояние системы внутреннего контроля пожарной безопасности в организации; разрабатывать мероприятия по снижению пожарных рисков; осуществлять контроль строящихся и реконструируемых зданий,	Профессиональный стандарт 12.013 «Специалист по пожарной профилактике», утверждённый приказом Министерства труда и социальной защиты Российской Федерации от 11 октября 2021 года N 696н (зарегистрирован Министерством юстиции Российской Федерации от 12 ноября 2021

		<p>помещений в части выполнения проектных решений по пожарной безопасности.</p> <p>ПК-6.3 Владеть: навыками анализа документов по приемке и вводу в эксплуатацию производственных объектов и оценки их соответствия требованиям пожарной безопасности; навыками экспертизы разрабатываемой проектной документации в части соблюдения требований пожарной безопасности</p>	<p>года, регистрационный N 65774).</p>
<p>Экспертная, надзорная и инспекционно-аудиторская</p>	<p>ПК 3 Экспертиза эффективности мероприятий, направленных на обеспечение функционирования системы управления охраной труда</p>	<p>ПК-3.1 Знать: анализ мероприятий, направленных на улучшение условий и охраны труда, способы снижения профессиональных рисков, предупреждения несчастных случаев на производстве и профессиональных заболеваний.</p> <p>ПК-3.2 Уметь: консультировать работодателей и работников по вопросам обеспечения безопасных условий труда на рабочих местах и оценки профессиональных рисков.</p> <p>ПК-3.3 Владеть: методами оценки эффективности процедур подготовки работников по охране труда.</p>	<p>Профессиональный стандарт 12.013 «Специалист по пожарной профилактике», утвержденный приказом Министерства труда и социальной защиты Российской Федерации от 11 октября 2021 года N 696н (зарегистрирован Министерством юстиции Российской Федерации от 12 ноября 2021 года, регистрационный N 65774).</p>
	<p>ПК 4 Стратегическое управление профессиональными рисками в организации</p>	<p>ПК-4.1. Знать: методическое обеспечение стратегического управления профессиональными рисками в организации.</p> <p>ПК-4.2 Уметь: осуществлять координацию работ по внедрению системы управления профессиональными рисками в организации; контролировать работы по внедрению системы управления профессиональными рисками в организации.</p> <p>ПК- 4.3 Владеть: навыками контроля и мониторинга результативности</p>	<p>Профессиональный стандарт 12.013 «Специалист по пожарной профилактике», утвержденный приказом Министерства труда и социальной защиты Российской Федерации от 11 октября 2021 года N 696н</p>

		внедрения системы управления профессиональными рисками в организации.	(зарегистрирован Министерством юстиции Российской Федерации от 12 ноября 2021 года, регистрационный N 65774).
--	--	---	---

5. ДОКУМЕНТЫ, РЕГЛАМЕНТИРУЮЩИЕ СОДЕРЖАНИЕ И ОРГАНИЗАЦИЮ ОБРАЗОВАТЕЛЬНОГО ПРОЦЕССА ПРИ РЕАЛИЗАЦИИ ОПОП

Образовательная программа представляет собой комплекс основных характеристик образования (объем, содержание, планируемые результаты), организационно педагогических условий, форм аттестации, который представлен в виде общей характеристики образовательной программы, учебного плана, календарного учебного графика, рабочих программ дисциплин (модулей), программ практик, оценочных средств, методических материалов, иных компонентов, включенных в состав образовательной программы по решению организации

5.1 Календарный учебный график

Календарный учебный график представляет собой график учебного процесса, устанавливающий последовательность и продолжительность теоретического, практического обучения и итоговой аттестации, а также периоды каникул по учебным неделям и дням (Приложение 2).

5.2. Учебный план

В учебном плане указывается перечень дисциплин (модулей), практик, аттестационных испытаний, итоговой (государственной итоговой) аттестации обучающихся, других видов учебной деятельности с указанием их объема в зачетных единицах, последовательности и распределения по периодам обучения, а также информация о соответствии требуемых компетенций и формирующих их составных частей ОПОПВО (Приложение 3).

5.3. Рабочие программы дисциплин (модулей)

Рабочая программа дисциплины представляет собой документ, определяющий основные цели и задачи, содержание и структуру обучения, формы, методы организации учебного процесса и контроля знаний обучающихся, учебно-методическое и материально-техническое обеспечение учебного процесса по определенной дисциплине. Рабочие программы дисциплин представлены в Приложении 4

5.4. Рабочие программы практик

Рабочая программа практики представляет собой документ, определяющий виды практики, способы и формы ее проведения, а также перечень планируемых результатов обучения (Приложение 5).

5.5. Рабочая программа государственной итоговой аттестации

Рабочая программа государственной итоговой аттестации включает в себя перечень компетенций выпускника, подлежащих оценке в ходе проведения государственной итоговой аттестации, требования к проведению государственного экзамена и выпускным квалификационным работам. (Приложение 6).

5.6. Рабочая программа воспитания

Рабочая программа воспитания, представляющая собой комплекс основных характеристик воспитательной работы, включающий цель, задачи, основные направления воспитательной работы, возможные формы, средства и методы воспитания, подходы к индивидуализации содержания воспитания с учетом особенностей обучающихся (Приложение 7).

5.7. Календарный план воспитательной работы

Календарный план воспитательной работы составлен с целью конкретизации форм и видов воспитательных мероприятий, проводимых в НГИЭУ на весь период освоения образовательной программы, а также разделен на модули, которые отражают направления воспитательной работы.

Календарный план воспитательной работы содержит перечень событий и мероприятий воспитательной направленности, которые организуются и проводятся университетом или в которых университет принимает участие, в соответствии с основными направлениями (Приложение 8).

6. УСЛОВИЯ РЕАЛИЗАЦИИ ПРОГРАММЫ

Ресурсное обеспечение ОПОП ВО университет формируется на основе требований к условиям реализации основных образовательных программ, определяемых ФГОС ВО по направлению подготовки, действующей нормативной правовой базой и особенностям, связанных с уровнем и направлением основной профессиональной образовательной программы.

6.1. Кадровое обеспечение

Реализация программы обеспечивается педагогическими работниками Университета, а также лицами, привлекаемыми вузом к ее реализации программы на иных условиях.

Квалификация педагогических работников отвечает квалификационным требованиям, указанным в квалификационных справочниках и (или) профессиональных стандартах (при наличии).

Не менее 70 % численности педагогических работников Университета, участвующих в реализации программы, и лиц, привлекаемых вузом к реализации программы на иных условиях (исходя из количества замещаемых ставок, приведенного к целочисленным значениям), ведет научную, учебно-методическую и (или) практическую работу, соответствующую профилю преподаваемой дисциплины (модуля).

Не менее 5 % численности педагогических работников Университета, участвующих в реализации программы, и лиц, привлекаемых Организацией к реализации программы на иных условиях (исходя из количества замещаемых ставок, приведенного к целочисленным значениям), являются руководителями и (или) работниками иных организаций, осуществляющими трудовую деятельность в профессиональной сфере, соответствующей профессиональной деятельности, к которой готовятся выпускники (иметь стаж работы в данной профессиональной сфере не менее 3 лет).

Не менее 60 % численности педагогических работников Университета и лиц, привлекаемых к образовательной деятельности Организации на иных условиях (исходя из количества замещаемых ставок, приведенного к целочисленным значениям) имеют ученую степень (в том числе ученую степень, полученную в иностранном государстве и признаваемую в Российской Федерации) и (или) ученое звание (в том числе ученое звание, полученное в иностранном государстве и признаваемое в Российской Федерации).

6.2. Учебно-методическое и информационное обеспечение реализации программы

При разработке ОПОП ВО должны быть определены учебно-методические и информационные ресурсы, необходимые для реализации данной ОПОП ВО.

Каждый обучающийся должен быть обеспечен основной учебной и учебно-методической литературой, методическими пособиями, необходимыми для организации образовательного процесса по всем дисциплинам (модулям) ОПОП ВО в соответствии с нормативами, установленными ФГОС ВО.

Обучающимся обеспечен доступ (удаленный доступ), в том числе в случае применения электронного обучения, дистанционных образовательных технологий, к современным профессиональным базам данных и информационным справочным системам, состав которых определяется в рабочих программах дисциплин (модулей) и подлежит обновлению (при необходимости).

Электронная информационно-образовательная среда НГИЭУ обеспечивает доступ к учебным планам, рабочим программам дисциплин (модулей), программам практик, электронным учебным изданиям и электронным образовательным ресурсам, указанным

в рабочих программах дисциплин (модулей), программах практик; формирование электронного портфолио обучающегося, в том числе сохранение его работ и оценок за эти работы.

В случае реализации программы с применением электронного обучения, дистанционных образовательных технологий электронная информационно-образовательная среда дополнительно обеспечивает:

фиксацию хода образовательного процесса, результатов промежуточной аттестации и результатов освоения программы;

проведение учебных занятий, процедур оценки результатов обучения, реализация которых предусмотрена с применением электронного обучения, дистанционных образовательных технологий;

взаимодействие между участниками образовательного процесса, в том числе синхронное и (или) асинхронное взаимодействия посредством сети "Интернет".

Функционирование электронной информационно-образовательной среды обеспечивается соответствующими средствами информационно-коммуникационных технологий и квалификацией работников, ее использующих и поддерживающих. Функционирование электронной информационно-образовательной среды соответствует законодательству Российской Федерации.

6.3. Материально-техническое обеспечение образовательной деятельности по образовательной программе

Помещения представляют собой учебные аудитории для проведения учебных занятий, предусмотренных программой, оснащенные оборудованием и техническими средствами обучения, состав которых определяется в рабочих программах дисциплин (модулей).

Помещения для самостоятельной работы обучающихся оснащены компьютерной техникой с возможностью подключения к сети "Интернет" и обеспечением доступа в электронную информационно-образовательную среду Университета.

Университет обеспечен необходимым комплектом лицензионного и свободно распространяемого программного обеспечения, в том числе отечественного производства (состав определяется в рабочих программах дисциплин (модулей) и подлежит обновлению при необходимости).

Полный перечень основного оборудования по программе представлен в Приложении 10.

6.4. Требования к финансовым условиям реализации программы

Финансовое обеспечение реализации программы осуществляется в объеме не ниже значений базовых нормативов затрат на оказание государственных услуг по реализации образовательных программ высшего образования и значений корректирующих коэффициентов к базовым нормативам затрат, определяемых Министерством образования и науки Российской Федерации.

6.5. Требования к применяемым механизмам оценки качества образовательной деятельности и подготовки обучающихся по программе бакалавриата

Качество образовательной деятельности и подготовки обучающихся по программе определяется в рамках системы внутренней оценки, а также системы внешней оценки (при наличии). В целях совершенствования программы университет при проведении регулярной внутренней оценки качества образовательной деятельности и подготовки обучающихся по программе привлекает работодателей и (или) их объединения,

иных юридических и (или) физических лиц, включая педагогических работников НГИЭУ.

В рамках внутренней системы оценки качества образовательной деятельности по программе обучающимся предоставляется возможность оценивания условий, содержания, организации и качества образовательного процесса в целом и отдельных дисциплин (модулей) и практик.

Внешняя оценка качества образовательной деятельности по программе в рамках процедуры государственной аккредитации осуществляется с целью подтверждения соответствия образовательной деятельности по программе бакалавриата требованиям ФГОС ВО.

Внешняя оценка качества образовательной деятельности и подготовки обучающихся по программе может осуществляться в рамках профессионально-общественной аккредитации, проводимой работодателями, их объединениями, а также уполномоченными ими организациями, в том числе иностранными организациями, либо авторизованными национальными профессионально-общественными организациями, входящими в международные структуры, с целью признания качества и уровня подготовки выпускников отвечающими требованиям профессиональных стандартов (при наличии), требованиям рынка труда к специалистам соответствующего профиля.

ПРИЛОЖЕНИЯ

Объем практической подготовки при реализации компонентов образовательной программы

Компоненты ООП	Объем (кол-во часов)
1. При реализации учебных предметов, курсов, дисциплин (модулей) (практических занятий, лабораторных работ, занятий лекционного типа)	
<i>Производственная безопасность</i>	2
<i>Управление техносферной безопасностью</i>	2
2. При реализации практик:	
<i>учебная практика</i>	540
<i>производственная практика</i>	216

МИНИСТЕРСТВО ОБРАЗОВАНИЯ И НАУКИ РОССИЙСКОЙ ФЕДЕРАЦИИ

ГБОУ ВО «Нижегородский государственный инженерно-экономический университет
кафедра "Охрана труда и безопасность жизнедеятельности"

УТВЕРЖДАЮ

**РАБОЧИЙ УЧЕБНЫЙ
ПЛАН**

Ректор

Шамин А.Е

План одобрен Ученым советом вуза

Протокол № 1 от 06.02.2023

по программе бакалавриата

20.03.01

20.03.01 Техносферная безопасность

Профиль Безопасность труда

Институт Инженерный

<i>Квалификация: бакалавр</i>
<i>Форма обучения: Заочная форма</i>
<i>Срок получения образования: 5 л.</i>

Год начала подготовки (по учебному плану)

2023

Учебный год

2023-2024

Образовательный стандарт (ФГОС)

№ 680 от 25.05.2020

Области профессиональной деятельности и (или) сферы профессиональной деятельности

ОБЕСПЕЧЕНИЕ БЕЗОПАСНОСТИ

<i>Виды профессиональной деятельности</i>
сервисно-эксплуатационная
организационно-управленческая
экспертная, надзорная и инспекционно-аудиторская

Календарный учебный график

Мес	Сентябрь					Октябрь				Ноябрь				Декабрь				Январь				Февраль				Март				Апрель				Май				Июнь				Июль				Август								
	Числа	1-7	8-14	15-21	22-28	29-5	6-12	13-19	20-26	27-2	3-9	10-16	17-23	24-30	1-7	8-14	15-21	22-28	29-4	5-11	12-18	19-25	26-1	2-8	9-15	16-22	23-1	2-8	9-15	16-22	23-29	30-5	6-12	13-19	20-26	27-3	4-10	11-17	18-24	25-31	1-7	8-14	15-21	22-28	29-5	6-12	13-19	20-26	27-2	3-9	10-16	17-23	24-31	
Нед	1	2	3	4	5	6	7	8	9	10	11	12	13	14	15	16	17	18	19	20	21	22	23	24	25	26	27	28	29	30	31	32	33	34	35	36	37	38	39	40	41	42	43	44	45	46	47	48	49	50	51	52		
I						Э				*								*		Э	Э	К	К				*										Э	Э	Э								К	К	К	К	К			
II						Э	Э	Э		*									*				К	К				*	Э	Э	Э							У	У	У	У							К	К	К	К	К	К	
III									Э	*	Э	Э							К	*	К	*	К	*	К	*	К	*	К	*	К	*	Э	Э	Э				У	У	У	У							К	К	К	К	К	К
IV									*			Э	Э	Э					К	*	К	*	К	*	К	*	К	*	К	*	П	П	П	П	П			Э	Э	Э							К	К	К	К	К	К		
V									*			П	П	П	П	Э			К	*	К	*	К	*	К	*	К	*	К	*	Э							Пд	Пд	Пд	Пд	Г	Г	Г	Г	Д	Д	Г	К	К	К	К	К	К

График сессий

	Курс 1			Курс 2			Курс 3		
	Установочная сессия	Зимняя сессия	Летняя сессия	Зимняя сессия	Летняя сессия	Зимняя сессия	Летняя сессия		
Продолжительность	6	12	18	19	19	20	18		
Дата начала/Номер недели									
Дата окончания/Номер недели									
	Курс 4		Курс 5						
	Зимняя сессия	Летняя сессия	Зимняя сессия	Летняя сессия					
Продолжительность	20	18	20	18					
Дата начала/Номер недели									
Дата окончания/Номер недели									

Сводные данные

		Курс 1	Курс 2	Курс 3	Курс 4	Курс 5	Итого
	Теоретическое обучение	36 4/6	31 4/6	32	29 5/6	24 3/6	154 4/6
Э	Экзаменационные сессии	6	6	5 5/6	6	4 1/6	28
У	Учебная практика		4	4			8
П	Производственная практика				6	4	10
Пд	Преддипломная практика					4	4
Д	Защита выпускной квалификационной работы, включая подготовку к процедуре защиты и процедуру защиты					2	2
Г	Подготовка к сдаче и сдача гос. экзамена					2	2
К	Каникулы	7	8	7 5/6	7 5/6	9	39 4/6
*	Нерабочие праздничные дни (не включая воскресенья)	2 2/6□ (14 дн)	2 2/6□ (14 дн)	2 2/6□ (14 дн)	2 2/6□ (14 дн)	2 2/6□ (14 дн)	11 4/6□ (70 дн)
Продолжительность обучения		более 39 нед.	более 39 нед.	более 39 нед.	более 39 нед.	более 39 нед.	
Итого		52	52	52	52	52	260

УЧЕБНЫЙ ПЛАН
подготовки бакалавров
направление подготовки 20.03.01 Техносферная безопасность профиль Безопасность труда ЗФО

-	-	-	Форма контроля					з.е.		Итого акад.часов							Курс 1	Курс 2	Курс 3	Курс 4	Курс 5	Закрепленная кафедра		
			Экзаме	Зачет	Зачтсоц.	КП	КР	Контр.	Экспертное	Факт	Экспертное	По плану	Конт. раб.	Ауд.	СР	Контроль	Пр. подгот.	з.е. на курсе	з.е. на курсе	з.е. на курсе	з.е. на курсе	з.е. на курсе	Код	Наименование
Блок 1. Дисциплины (модули)									201	201	7564	7564	782	782	6418	364		51	45	38	37	30		
Базовая часть									111	111	3996	3996	402	402	3401	193		44	37	17	7	6		
+	Б1.Б.01	Иностранный язык		12	2				8	8	288	288	14	14	262	12	-	4	4			4	Гуманитарные науки	
+	Б1.Б.02	Философия	2						4	4	144	144	6	6	129	9	-	2	2			4	Гуманитарные науки	
+	Б1.Б.03	История России	2	1					4	4	144	144	58	58	78	8	-	2	2			4	Гуманитарные науки	
+	Б1.Б.04	Основы российской государственности			1				2	2	72	72	18	18	50	4	-	2				4	Гуманитарные науки	
+	Б1.Б.05	Высшая математика	1	1				1	9	9	324	324	10	10	301	13	-	9				8	Физико-математические науки	
+	Б1.Б.06	Информатика		1					3	3	108	108	12	12	92	4	-	3				11	Информационные системы и технологии	
+	Б1.Б.07	Физика	3		2			3	8	8	288	288	12	12	263	13	-		4	4		8	Физико-математические науки	
+	Б1.Б.08	Теория горения и взрыва		2					2	2	72	72	6	6	62	4	-		2			17	Охрана труда и безопасность жизнедеятельности	
+	Б1.Б.09	Химические процессы в техносфере	2		1			12	7	7	252	252	12	12	223	17	-	4	3			17	Охрана труда и безопасность жизнедеятельности	

+	Б1.Б.10	Экология		2			2	3	3	108	108	4	4	100	4	-	2	1			17	Охрана труда и безопасность жизнедеятельности	
+	Б1.Б.11	Ноксология	3					5	5	180	180	20	20	151	9	-		3	2		17	Охрана труда и безопасность жизнедеятельности	
+	Б1.Б.12	Начертательная геометрия и инженерная графика		1				3	3	108	108	8	8	96	4	-	3				7	Технические и биологические системы	
+	Б1.Б.13	Гидрогазодинамика		5				3	3	108	108	6	6	98	4	-				3	7	Технические и биологические системы	
+	Б1.Б.14	Социология и политология		2				3	3	108	108	8	8	96	4	-	2	1			4	Гуманитарные науки	
+	Б1.Б.15	Русский язык и культура речи		2			2	2	2	72	72	6	6	58	8	-	1	1			4	Гуманитарные науки	
+	Б1.Б.16	Психология		2				3	3	108	108	12	12	92	4	-		3			4	Гуманитарные науки	
+	Б1.Б.17	Метрология, стандартизация и сертификация		3			3	3	3	108	108	26	26	78	4	-		2	1		17	Охрана труда и безопасность жизнедеятельности	
+	Б1.Б.18	Надежность технических систем и техногенный риск	2					4	4	144	144	10	10	125	9	-		4			6	Технический сервис	
+	Б1.Б.19	Безопасность жизнедеятельности	2	12	1		2	1	10	10	360	360	28	28	311	21	-	5	5		17	Охрана труда и безопасность жизнедеятельности	
+	Б1.Б.20	Управление технологической безопасностью	45		34		5	34	17	17	612	612	88	88	498	26	-		7	7	3	17	Охрана труда и безопасность жизнедеятельности
+	Б1.Б.21	Правоведение		3				3	3	108	108	14	14	90	4	-			3		1	Организация и менеджмент	
+	Б1.Б.22	Физическая культура			1			2	2	72	72	8	8	60	4	-	2				21	Физическая культура	
+	Б1.Б.23	Основы военной подготовки		1				3	3	108	108	16	16	88	4	-	3				21	Физическая культура	
Вариативная часть									90	90	3568	3568	380	380	3017	171		7	8	21	30	24	
+	Б1.В.01	Экономика безопасности труда		3				3	3	108	108	8	8	96	4	-		2	1		3	Экономика и автоматизация	

																								бизнес-процес- сов	
+	Б1.В.02	Информационные технологии в безопасности труда		3				3	3	108	108	12	12	92	4	-			3				11	Информационные системы и технологии	
+	Б1.В.03	Управление персоналом			5			4	4	144	144	12	12	128	4	-						4	1	Организация и менеджмент	
+	Б1.В.04	Нормативно-правовое регулирование безопасности труда		4				2	2	72	72	16	16	52	4	-					2		1	Организация и менеджмент	
+	Б1.В.05	Технологическая культура и культура безопасности труда	1					1	5	5	180	180	6	6	165	9	-	5					17	Охрана труда и безопасность жизнедеятельности	
+	Б1.В.06	Технические средства защиты в безопасности труда	4		3			4	4	4	144	144	28	28	103	13	-				2	2		7	Технические и биологические системы
+	Б1.В.07	Токсикология			3			3	4	4	144	144	10	10	130	4	-			2	2		17	Охрана труда и безопасность жизнедеятельности	
+	Б1.В.08	Основы микробиологии, санитарии и гигиены	2					2	4	4	144	144	6	6	129	9	-	2	2				17	Охрана труда и безопасность жизнедеятельности	
+	Б1.В.09	Производственная безопасность	45		45			45	16	16	576	576	72	72	478	26	-				3	10	3	17	Охрана труда и безопасность жизнедеятельности
+	Б1.В.10	Промышленная санитария и гигиена труда	5		45		4		13	13	468	468	52	52	399	17	-					10	3	17	Охрана труда и безопасность жизнедеятельности
+	Б1.В.11	Физиологические аспекты профессиональной деятельности	3	2				3	4	4	144	144	20	20	111	13	-			2	2			17	Охрана труда и безопасность жизнедеятельности
+	Б1.В.12	Профилактика, исследование и учет профессиональных заболеваний	4	3				4	5	5	180	180	32	32	135	13	-				3	2		17	Охрана труда и безопасность жизнедеятельности
+	Б1.В.13	Экспертиза проектных решений в области охраны труда	3					3	5	5	180	180	16	16	155	9	-				5			17	Охрана труда и безопасность жизнедеятельности

+	Б1.В.14	Системы противопожарной защиты	5	5				4	4	144	144	26	26	105	13	-			1	3	17	Охрана труда и безопасность жизнедеятельности		
+	Б1.В.15	Прикладная физическая культура и спорт			2					328	328	10	10	314	4	-					21	Физическая культура		
+	Б1.В.ДВ.01	Дисциплины по выбору Б1.В.ДВ.1		5				3	3	108	108	10	10	94	4	-					3			
+	Б1.В.ДВ.01.01	Экспертиза безопасности зданий и сооружений		5				3	3	108	108	10	10	94	4	-					3	10	Электрификация и автоматизация	
-	Б1.В.ДВ.01.02	Экспертиза безопасности промышленных объектов		5				3	3	108	108	10	10	94	4	-					3	10	Электрификация и автоматизация	
+	Б1.В.ДВ.02	Дисциплины по выбору Б1.В.ДВ.2		5				3	3	108	108	10	10	94	4	-					3			
+	Б1.В.ДВ.02.01	Безопасность при эксплуатации электрооборудования на производстве		5				3	3	108	108	10	10	94	4	-					3	10	Электрификация и автоматизация	
-	Б1.В.ДВ.02.02	Измерения и испытания в электроустановках		5				3	3	108	108	10	10	94	4	-					3	10	Электрификация и автоматизация	
+	Б1.В.ДВ.03	Дисциплины по выбору Б1.В.ДВ.3		5				3	3	108	108	10	10	94	4	-					3			
+	Б1.В.ДВ.03.01	Система управления охраной труда и оценки профессиональных рисков		5				3	3	108	108	10	10	94	4	-					3	17	Охрана труда и безопасность жизнедеятельности	
-	Б1.В.ДВ.03.02	Средства индивидуальной защиты		5				3	3	108	108	10	10	94	4	-					3	17	Охрана труда и безопасность жизнедеятельности	
+	Б1.В.ДВ.04	Дисциплины по выбору Б1.В.ДВ.4	5	4				5	5	180	180	24	24	143	13	-					3	2		
+	Б1.В.ДВ.04.01	Управление качеством в области охраны труда	5	4				5	5	180	180	24	24	143	13	-					3	2	17	Охрана труда и безопасность жизнедеятельности
-	Б1.В.ДВ.04.02	Разработка локальных нормативных актов в безопасности труда	5	4				5	5	180	180	24	24	143	13	-					3	2	17	Охрана труда и безопасность жизнедеятельности

Блок 2.Практики														33	33	1188	1188	108	108	1060	20			6	6	9	12	
Вариативная часть														33	33	1188	1188	108	108	1060	20			6	6	9	12	
+	Б2.В.01(У)	Учебная (ознакомительная) практика			2					6	6	216	216	24	24	188	4	-		6				17	Охрана труда и безопасность жизнедеятельности			
+	Б2.В.02(У)	Учебная (технологическая) практика			3					6	6	216	216	24	24	188	4	-		6				17	Охрана труда и безопасность жизнедеятельности			
+	Б2.В.03(П)	Производственная (технологическая) практика			45					15	15	540	540	36	36	496	8	-				9	6	17	Охрана труда и безопасность жизнедеятельности			
+	Б2.В.04(Пд)	Преддипломная практика			5					6	6	216	216	24	24	188	4	-					6	17	Охрана труда и безопасность жизнедеятельности			
Блок 3.Государственная итоговая аттестация														6	6	216	216	74.5	74.5	140	1.5						6	
Базовая часть														6	6	216	216	74.5	74.5	140	1.5						6	
+	Б3.Б.01(Г)	Подготовка и сдача государственного экзамена	5							3	3	108	108	40.5	40.5	67	0.5	-					3	17	Охрана труда и безопасность жизнедеятельности			
+	Б3.Б.02(Д)	Подготовка к защите и процедура защиты выпускной квалификационной работы	5							3	3	108	108	34	34	73	1	-					3	17	Охрана труда и безопасность жизнедеятельности			
ФТД.Факультативы														2	2	72	72	22	22	42	8			2				
Вариативная часть														2	2	72	72	22	22	42	8			2				
+	ФТД.В.01	Обучение в области охраны труда и пожарной безопасности		2						1	1	36	36	10	10	22	4	-		1				17	Охрана труда и безопасность жизнедеятельности			
+	ФТД.В.02	Организация первой помощи пострадавшим на производстве		2						1	1	36	36	12	12	20	4	-		1				17	Охрана труда и безопасность жизнедеятельности			

Информация о соответствии требуемых компетенций и формирующих их составных частей ОПОП

Индекс	Наименование	Формируемые компетенции
Б1	Дисциплины (модули)	УК-1; УК-2; УК-3; УК-4; УК-5; УК-6; УК-7; УК-8; УК-9; УК-10; УК-11; ОПК-1; ОПК-2; ОПК-3; ПК-1; ПК-2; ПК-3; ПК-4; ПК-5; ПК-6; ПК-7
Б1.О	Обязательная часть	УК-1; УК-2; УК-3; УК-4; УК-5; УК-6; УК-7; УК-8; УК-9; УК-10; УК-11; ОПК-1; ОПК-2; ОПК-3; ПК-1; ПК-2; ПК-3; ПК-4; ПК-5
Б1.О.01	Иностранный язык	УК-4
Б1.О.02	Философия	УК-1; УК-5
Б1.О.03	История России	УК-5
Б1.О.04	Основы Российской государственности	УК-5; УК-11
Б1.О.05	Высшая математика	УК-1
Б1.О.06	Информатика	УК-1; ОПК-1
Б1.О.07	Физика	УК-1; ОПК-1
Б1.О.08	Теория горения и взрыва	УК-1; ОПК-1; ОПК-2
Б1.О.09	Химические процессы в техносфере	УК-2; УК-8; ОПК-1; ОПК-2
Б1.О.10	Экология	УК-8; ОПК-2
Б1.О.11	Ноксология	УК-8; ОПК-2
Б1.О.12	Начертательная геометрия и инженерная графика	УК-1
Б1.О.13	Гидрогазодинамика	УК-8; ОПК-1
Б1.О.14	Социология и политология	УК-3; УК-5; УК-9; УК-11
Б1.О.15	Русский язык и культура речи	УК-4; УК-6
Б1.О.16	Психология	УК-5; УК-6; УК-9; УК-11
Б1.О.17	Метрология, стандартизация и сертификация	УК-1; УК-2; ОПК-1
Б1.О.18	Надежность технических систем и техногенный риск	УК-8; ОПК-1; ОПК-2
Б1.О.19	Безопасность жизнедеятельности	УК-1; УК-8; ОПК-1; ОПК-2; ОПК-3; ПК-3; ПК-4
Б1.О.20	Управление техносферной безопасностью	УК-2; УК-8; УК-10; ОПК-2; ОПК-3; ПК-1; ПК-2; ПК-3; ПК-4; ПК-5
Б1.О.21	Правоведение	УК-1; УК-2; УК-11
Б1.О.22	Физическая культура	УК-7

Б1.О.23	Основы военной подготовки	УК-7; УК-8; УК-11
Б1.В	Часть, формируемая участниками образовательных отношений	УК-1; УК-2; УК-3; УК-5; УК-6; УК-7; УК-8; УК-10; УК-11; ОПК-1; ОПК-2; ОПК-3; ПК-1; ПК-2; ПК-3; ПК-4; ПК-5; ПК-6; ПК-7
Б1.В.01	Экономика безопасности труда	УК-2; УК-10
Б1.В.02	Информационные технологии в безопасности труда	УК-1; ОПК-1
Б1.В.03	Управление персоналом	УК-3; УК-5; УК-6; УК-11
Б1.В.04	Нормативно-правовое регулирование безопасности труда	УК-11; ОПК-3
Б1.В.05	Технологическая культура и культура безопасности труда	УК-6; ОПК-2
Б1.В.06	Технические средства защиты в безопасности труда	ОПК-1; ОПК-3; ПК-6
Б1.В.07	Токсикология	УК-1; ОПК-1
Б1.В.08	Основы микробиологии, санитарии и гигиены	УК-8; ОПК-1; ОПК-2; ОПК-3
Б1.В.09	Производственная безопасность	УК-8; ОПК-1; ОПК-3; ПК-1; ПК-6
Б1.В.10	Промышленная санитария и гигиена труда	УК-2; ОПК-1; ОПК-2; ОПК-3; ПК-1; ПК-3
Б1.В.11	Физиологические аспекты профессиональной деятельности	ОПК-2; ОПК-3; ПК-1
Б1.В.12	Профилактика, расследование и учет профессиональных заболеваний	ОПК-2; ПК-1; ПК-3
Б1.В.13	Экспертиза проектных решений в области безопасности	ОПК-1; ОПК-2; ОПК-3; ПК-3; ПК-5
Б1.В.14	Системы противопожарной защиты	ОПК-1; ПК-5; ПК-6; ПК-7
Б1.В.15	Прикладная физическая культура и спорт	УК-7
Б1.В.ДВ.01	Дисциплины по выбору Б1.В.ДВ.1	ОПК-1; ПК-3; ПК-6
Б1.В.ДВ.01.01	Экспертиза безопасности зданий и сооружений	ОПК-1; ПК-3; ПК-6
Б1.В.ДВ.01.02	Экспертиза безопасности промышленных объектов	ОПК-1; ПК-3; ПК-6
Б1.В.ДВ.02	Дисциплины по выбору Б1.В.ДВ.2	ОПК-1; ПК-5
Б1.В.ДВ.02.01	Безопасность при эксплуатации электрооборудования на производстве	ОПК-1; ПК-5
Б1.В.ДВ.02.02	Измерения и испытания в электроустановках	ОПК-1; ПК-5
Б1.В.ДВ.03	Дисциплины по выбору Б1.В.ДВ.3	ПК-1; ПК-2; ПК-3; ПК-4
Б1.В.ДВ.03.01	Система управления охраной труда и оценки профессиональных рисков	ПК-1; ПК-2; ПК-3; ПК-4

Б1.В.ДВ.03.02	Средства индивидуальной защиты	ПК-1; ПК-2; ПК-3; ПК-4
Б1.В.ДВ.04	Дисциплины по выбору Б1.В.ДВ.4	ПК-1; ПК-5
Б1.В.ДВ.04.01	Управление качеством в области безопасности труда	ПК-1; ПК-5
Б1.В.ДВ.04.02	Разработка локальных нормативных актов в без-опасности труда	ПК-1; ПК-5
Б2	Практика	УК-1; ОПК-2; ОПК-3; ОПК-4; ПК-1; ПК-2; ПК-3; ПК-4; ПК-5; ПК-6; ПК-7
Б2.В	Часть, формируемая участниками образовательных отношений	УК-1; ОПК-2; ОПК-3; ОПК-4; ПК-1; ПК-2; ПК-3; ПК-4; ПК-5; ПК-6; ПК-7
Б2.В.01(У)	Учебная (ознакомительная) практика	УК-1; ОПК-3; ПК-2; ПК-5; ПК-6; ПК-7
Б2.В.02(У)	Учебная (технологическая) практика	УК-1; ОПК-2; ОПК-3; ПК-1; ПК-2; ПК-3; ПК-5; ПК-6; ПК-7
Б2.В.03(П)	Производственная (технологическая) практика	ОПК-3; ОПК-4; ПК-1; ПК-2; ПК-3; ПК-4; ПК-5; ПК-6; ПК-7
Б2.В.04(Пд)	Преддипломная практика	УК-1; ОПК-2; ОПК-3; ОПК-4; ПК-1; ПК-2; ПК-3; ПК-4; ПК-5; ПК-6; ПК-7
Б3	Государственная итоговая аттестация	УК-1; УК-2; УК-3; УК-4; УК-5; УК-6; УК-7; УК-8; УК-9; УК-10; УК-11; ОПК-1; ОПК-2; ОПК-3; ОПК-4; ПК-1; ПК-2; ПК-3; ПК-4; ПК-5; ПК-6; ПК-7
Б3.01(Г)	Подготовка и сдача государственного экзамена	УК-1; УК-2; УК-3; УК-4; УК-5; УК-6; УК-7; УК-8; УК-9; УК-10; УК-11; ОПК-1; ОПК-2; ОПК-3; ОПК-4; ПК-1; ПК-2; ПК-3; ПК-4; ПК-5; ПК-6; ПК-7
Б3.02(Д)	Подготовка к защите и процедура защиты выпуск-ной квалификационной работы	УК-1; УК-2; УК-3; УК-4; УК-5; УК-6; УК-7; УК-8; УК-9; УК-10; УК-11; ОПК-1; ОПК-2; ОПК-3; ОПК-4; ПК-1; ПК-2; ПК-3; ПК-4; ПК-5; ПК-6; ПК-7
ФТД	Факультативные дисциплины	УК-8; ОПК-2; ОПК-3
ФТД.01	Обучение в области охраны труда и пожарной без-опасности	УК-8; ОПК-2
ФТД.02	Организация первой помощи пострадавшим на про-изводстве	УК-8; ОПК-2; ОПК-3

Министерство образования и науки Нижегородской области
**Государственное бюджетное образовательное учреждение
 высшего образования**
«Нижегородский государственный инженерно-экономический университет»
(ГБОУ ВО НГИЭУ)

УТВЕРЖДАЮ

Зав. выпускающей кафедрой

Борисова Елена Егоровна

Безопасность жизнедеятельности

рабочая программа дисциплины (модуля)

Закреплена за кафедрой	Охрана труда и безопасность жизнедеятельности
Учебный план	20.03.01 Техносферная безопасность (безопасность труда) ЗФО 2023.rlx
Направление	20.03.01 Техносферная безопасность
Профиль	Безопасность труда
Форма обучения	заочная
Общая трудоемкость	10 ЗЕТ
Виды контроля на курсах:	экзамены 2 зачеты 1, 2 зачеты с оценкой 1 курсовые работы 2

Распределение часов дисциплины по курсам

Курс	1		2		Итого	
	уп	рп	уп	рп		
Лекции	8	8	4	4	12	12
Практические	10	10	6	6	16	16
Итого ауд.	18	18	10	10	28	28
Контактная работа	18	18	10	10	28	28
Сам. работа	154	154	157	157	311	311
Часы на контроль	8	8	13	13	21	21
Итого	180	180	180	180	360	360

Программу составил(и):

к.э.н., доцент, Шуварин Михаил Владимирович

Рецензент(ы):

к.с-х.н., доцент, Борисова Елена Егоровна

Рабочая программа дисциплины

Безопасность жизнедеятельности

разработана в соответствии с ФГОС ВО:

Федеральный государственный образовательный стандарт высшего образования - бакалавриат по направлению подготовки 20.03.01 Техносферная безопасность (приказ Минобрнауки России от 25.05.2020 г. № 680)

составлена на основании учебного плана одобренного Ученым советом от 06.02.2023 протокол № 1:

20.03.01 Техносферная безопасность

Рабочая программа одобрена на заседании кафедры

Охрана труда и безопасность жизнедеятельности

Протокол от 20.04.2023 г. № 7

Зав. кафедрой Борисова Елена Егоровна

1. ЦЕЛИ ОСВОЕНИЯ ДИСЦИПЛИНЫ (МОДУЛЯ)	
1.1	<p>Цель освоения дисциплины: Целью дисциплины является получение студентами научно-практических знаний в области безопасности жизнедеятельности.</p> <p>Задачи дисциплины (модуля): анализ причин и статистики несчастных случаев, профессиональных заболеваний, пожаров и взрывов на производстве, чрезвычайных ситуаций, основных путей их предупреждения и уменьшения последствий от них; изучение обязанностей, прав и ответственности по этим вопросам государства, работодателей и работников; изучение требований производственной санитарии, техники безопасности, пожарной безопасности, безопасности в чрезвычайных ситуациях, установленных нормативными актами, предъявляемыми к рабочим местам, помещениям, машинам, оборудованию, инструментам, исходным материалам, готовой продукции, к технологическим процессам, территориям, окружающей среде; овладение основными приемами оказания доврачебной помощи пострадавшим и самопомощи при несчастных случаях.</p>

2. МЕСТО ДИСЦИПЛИНЫ (МОДУЛЯ) В СТРУКТУРЕ ОБРАЗОВАТЕЛЬНОЙ ПРОГРАММЫ	
2.1	Требования к предварительной подготовке обучающегося:
2.1.1	Физиологические аспекты профессиональной деятельности
2.2	Дисциплины (модули) и практики, для которых освоение данной дисциплины (модуля) необходимо как предшествующее:
2.2.1	Ноксология

3. ФОРМИРУЕМЫЕ КОМПЕТЕНЦИИ И ИНДИКАТОРЫ ИХ ДОСТИЖЕНИЯ	
УК-1: Способен осуществлять поиск, критический анализ и синтез информации, применять системный подход для решения поставленных задач	
УК-1.1:	Знает: методы критического анализа и оценки современных научных достижений; основные принципы критического анализа.
УК-1.2:	Умеет: выбирать источники информации, адекватные поставленным задачам и соответствующие научному мировоззрению; рассматривать различные точки зрения на поставленную задачу в рамках научного мировоззрения и определять рациональные идеи; анализировать задачу, выделяя этапы её решения, действия по решению задачи; получать новые знания на основе анализа, синтеза и других методов.
УК-1.3:	Владеет: исследованием проблем профессиональной деятельности с применением анализа, синтеза и других методов интеллектуальной деятельности; выявлением научных проблем и использованием адекватных методов для их решения; демонстрацией оценочных суждений в решении проблемных профессиональных ситуаций.
УК-8: Способен создавать и поддерживать в повседневной жизни и в профессиональной деятельности безопасные условия жизнедеятельности для сохранения природной среды, обеспечения устойчивого развития общества, в том числе при угрозе и возникновении чрезвычайных ситуаций и военных конфликтов	
УК-8.1:	Знает: научно обоснованные способы создания и поддержания в повседневной жизни и в профессиональной деятельности безопасных условий жизнедеятельности для сохранения природной среды, обеспечения устойчивого развития общества, в том числе при угрозе и возникновении чрезвычайных ситуаций и военных конфликтов; виды опасных ситуаций и способы преодоления опасных ситуаций; основы медицинских знаний и приемы первой помощи
УК-8.2:	Умеет: создавать и поддерживать в повседневной жизни и в профессиональной деятельности безопасные условия жизнедеятельности, в том числе при угрозе и возникновении чрезвычайных ситуаций и военных конфликтов; различать факторы, влекущие возникновение опасных ситуаций; предотвращать возникновение опасных ситуаций, в том числе на основе приемов по оказанию первой помощи и базовых медицинских знаний.
УК-8.3:	Владеет: навыками по предотвращению возникновения опасных ситуаций; навыками выявления и устранения проблем, связанных с нарушениями техники безопасности в повседневной жизни и в профессиональной деятельности; приемами первой помощи; способами гражданской обороны по минимизации последствий от чрезвычайных ситуаций и военных конфликтов.
ОПК-1: Способен учитывать современные тенденции развития техники и технологий в области техносферной безопасности, измерительной и вычислительной техники, информационных технологий при решении типовых задач в области профессиональной деятельности, связанной с защитой окружающей среды и обеспечением безопасности человека;	
ОПК-1.1:	Знает: критерии использования на практике принципов защиты человека и природной среды от опасностей техногенного и природного характера; основы техники и технологии защиты человека и природной среды от опасностей техногенного и природного характера; современные методы исследований и инженерных разработок в области техносферной безопасности.
ОПК-1.2:	Умеет: выбирать системы защиты человека и среды обитания применительно к особенностям протекания опасностей техногенного и природного характера; применять на практике знания о современных тенденциях развития

техники и технологий в своей профессиональной деятельности.
ОПК-1.3: Владеет: способностью ориентироваться в перспективах развития техники и технологии защиты среды обитания, повышения безопасности и устойчивости современных производств с учетом мировых тенденций научно- технического прогресса и устойчивого развития цивилизации.
ОПК-2: Способен обеспечивать безопасность человека и сохранение окружающей среды, основываясь на принципах культуры безопасности и концепции риск-ориентированного мышления;
ОПК-2.1: Знает: основные направления совершенствования и повышения эффективности защиты населения и его жизнеобеспечения при чрезвычайных ситуациях на основе принципов культуры безопасности и концепции риск-ориентированного мышления; передовой отечественный и зарубежный опыт в области защиты в чрезвычайных ситуациях
ОПК-2.2: Умеет: анализировать современные системы «человек – машина – среда» на всех стадиях их жизненного цикла и идентифицировать опасности; грамотно и целенаправленно пропагандировать цели и задачи обеспечения безопасности человека и природной среды в техносфере; анализировать, выбирать наиболее приемлемые формы пропаганды обеспечения безопасности человека и природной среды в техносфере.
ОПК-2.3: Владеет: навыками использования различных форм пропаганды среди населения государственной политики в области защиты населения и территорий в чрезвычайных ситуациях мирного и военного времени, проведения профилактической работы по предупреждению несчастных случаев среди граждан, находящихся в зонах потенциально опасных объектов; способностью оценки ситуации в совокупности с возможными рисками.
ОПК-3: Способен осуществлять профессиональную деятельность с учетом государственных требований в области обеспечения безопасности.
ОПК-3.1: Знает: действующую систему государственного управления в области техносферной безопасности, в том числе систему государственного, межведомственного и ведомственного надзора и контроля; требования нормативно-правовых актов в области обеспечения техносферной безопасности; основы функционирования локальных систем обеспечения техносферной безопасности: систему локальных актов в области обеспечения безопасности, состав и порядок оформления отчетности; международные стандарты в области обеспечения техносферной безопасности.
ОПК-3.2: Умеет: применять нормативные правовые акты, содержащие государственные нормативные требования в области техносферной безопасности, межгосударственные, национальные и международные стандарты в сфере безопасности в части выделения необходимых требований; определять нормативы качества и нормативы допустимого воздействия на объект, среду обитания; формировать отчетность (на локальном уровне) в области техносферной безопасности.
ОПК-3.3: Владеет: навыком подбора нормативно-правовых актов для решения локальных задач обеспечения техносферной безопасности.
ПК-3: Экспертиза эффективности мероприятий, направленных на обеспечение функционирования системы управления охраной труда
ПК-3.1: Знать: анализ мероприятий, направленных на улучшение условий и охраны труда, способы снижения профессиональных рисков, предупреждения несчастных случаев на производстве и профессиональных заболеваний.
ПК-3.2: Уметь: консультировать работодателей и работников по вопросам обеспечения безопасных условий труда на рабочих местах и оценки профессиональных рисков.
ПК-3.3: Владеть: методами оценки эффективности процедур подготовки работников по охране труда.
ПК-4: Стратегическое управление профессиональными рисками в организации
ПК-4.1: Знать: методическое обеспечение стратегического управления профессиональными рисками в организации.
ПК-4.2: Уметь: осуществлять координацию работ по внедрению системы управления профессиональными рисками в организации; контролировать работы по внедрению системы управления профессиональными рисками в организации.
ПК-4.3: Владеть: навыками контроля и мониторинга результативности внедрения системы управления профессиональными рисками в организации.

В результате освоения дисциплины (модуля) обучающийся должен

Знать: цели, задачи и содержание дисциплины «Безопасность жизнедеятельности», научные основы и перспективы развития безопасности жизнедеятельности;
2. источники и уровни негативных факторов, производственной среды, источники и уровни негативных факторов бытовой среды;
3. основы безопасности жизнедеятельности в области профессиональной деятельности;
4. основы психологии личности, методы индивидуального и коллективного взаимодействия;
5. причины возникновения и характер развития ЧС, источники, причины увеличения количества и тяжести последствий, поражающие факторы чрезвычайных ситуаций (ЧС);
–6. организацию и проведение аварийно-спасательных работ в зоне ЧС. Единая государственная система предупреждения и ликвидации чрезвычайных ситуаций (РСЧС);
7. специфику и механизм токсического действия вредных веществ, энергетического воздействия и комбинированного действия факторов;
8. последствия сочетания действия вредных факторов среды обитания на организм человека;
9. способы и методы защиты производственных процессов в чрезвычайных ситуациях.
10. Приёмы оказания первой помощи пострадавшему.

Уметь: оценивать воздействие негативных факторов на человека.

2. сглаживать остроту возникающих при общении проблем
3. прогнозировать ЧС, организовать правила поведения населения при ЧС.
4. принимать решение в пределах своих полномочий
5. применять меры по обеспечению безопасности работников в аварийных ситуациях;
6. использовать знание организационных основ безопасности различных производственных процессов в чрезвычайных ситуациях.
7. организовать выполнение конкретного поручения этапа работы;
8. пользоваться основными средствами контроля качества среды обитания;
9. оказывать первую помощь пострадавшему.

Владеть: владеть методами сохранения окружающей среды и безопасности человека.

2. навыками убеждения и аргументации.
3. способами защиты человека от воздействия негативных производственных факторов.
4. основными методами защиты производственного персонала от возможных последствий аварий, катастроф, стихийных бедствий;
5. методами измерения вредных факторов производственной среды.
6. методами организации спасательных работ при ЧС;

№ п/п	Раздел / тема	Семестр	Кол-во часов	Формируемые компетенции	Литература	Примечание (оценочные средства)
	Раздел 1. Модуль 1. Защита человека и среды обитания от вредных и опасных факторов природного, антропогенного и техногенного происхождения.					
1.1	Модульная единица 1. Введение. Основные понятия и определения безопасности жизнедеятельности /Тема/	1	0			
1.2	Введение. Основные понятия и определения безопасности жизнедеятельности /Лек/	1	2	УК-1.1 УК-1.2 УК-1.3 УК-8.1 УК-8.2 УК-8.3 ПК-3.3	Л1.1 Л1.2Л2.2 Э1	вопросы и задания для промежуточной аттестации, тестовые задания
1.3	Аспекты безопасности жизнедеятельности». /Пр/	1	2	УК-1.1 УК-1.2 УК-1.3	Л1.1 Л1.2Л2.3 Э1	вопросы и задания для промежуточной аттестации, тестовые задания
1.4	Понятие риска. Виды риска. Концепция приемлемого риска. /Ср/	1	52	УК-1.1 УК-1.2 УК-1.3	Л1.1 Л1.2Л2.2 Э1	Вопросы и задания для промежуточной аттестации, тестовые задания
1.5	Модульная единица 2. Негативные факторы среды обитания /Тема/	1	0			

1.6	Негативные факторы среды обитания /Лек/	1	2	УК-1.1 УК-1.2 УК-1.3 ПК-4.2	Л1.1 Л1.2Л2.2 Э1	Тестовые задания, вопросы для промежуточной аттестации
1.7	Воздействие негативных факторов на человека /Пр/	1	2	УК-1.1 УК-1.2 УК-1.3 ОПК-2.1 ОПК-2.2 ОПК-2.3	Л1.1 Л1.2Л2.2 Э1	тестовые задания, вопросы для промежуточной аттестации
1.8	Вредные и опасные факторы среды обитания их идентификация. /Ср/	1	48	УК-1.1 УК-1.2 УК-1.3 ОПК-1.2 ОПК-1.3	Л1.1 Л1.2Л2.2 Э1	вопросы и задания для промежуточной аттестации, тестовые задания
1.9	Модульная единица 3. Опасные и вредные производственные факторы /Тема/	1	0			
1.10	Опасные и вредные производственные факторы /Лек/	1	2	УК-1.1 УК-1.2 УК-1.3	Л1.1 Л1.2Л2.1 Л2.2 Э1	вопросы и задания для промежуточной аттестации
1.11	Методы и средства измерения производственного освещения. /Пр/	1	4	УК-1.1 УК-1.2 УК-1.3	Л1.1 Л1.2Л2.2 Э1	вопросы и задания для промежуточной аттестации, тестовые задания
1.12	Взаимосвязь состояния бытовой среды с комплексом негативных факторов производственной и городской среды. /Ср/	1	38	УК-1.1 УК-1.2 УК-1.3 УК-8.3	Л1.1 Л1.2Л2.2 Э1	Вопросы и задания для промежуточной аттестации, тестовые задания
1.13	Модульная единица 4. Физиология труда, термины и определения /Тема/	1	0			
1.14	Физиология труда, термины и определения /Лек/	1	2	УК-1.1 УК-1.2 УК-1.3	Л1.1 Л1.2Л2.2 Э1	тестовые задания, вопросы для промежуточной аттестации
1.15	Физиологические изменения организма человека в процессе трудовой деятельности. /Пр/	1	2	УК-1.1 УК-1.2 УК-1.3	Л1.1 Л1.2Л2.2 Э1	вопросы и задания для промежуточной аттестации, тестовые задания
1.16	Методы организации трудового процесса в рамках физиологии. /Ср/	1	16	УК-1.1 УК-1.2 УК-1.3	Л1.1 Л1.2Л2.4 Э1	вопросы и задания для промежуточной аттестации, тестовые задания
1.17	зачет /Зачёт/	1	8	УК-1.1 УК-1.2 УК-1.3 УК-8.1	Л1.1 Л1.2Л2.1 Л2.2 Л2.3 Л2.4 Э1	вопросы и задания для промежуточной аттестации, тестовые задания
1.18	Модульная единица 5. Тяжесть и напряженность труда /Тема/	2	0			
1.19	тяжесть трудового процесса /Пр/	2	2	УК-1.1 УК-1.2 УК-1.3 ОПК-3.1 ОПК-3.2 ОПК-3.3	Л1.1 Л1.2Л2.2 Э1	тестовые задания, вопросы для промежуточной аттестации
1.20	тяжесть трудового процесса /Ср/	2	8	УК-1.1 УК-1.2 УК-1.3	Л1.1 Л1.2Л2.2 Э1	вопросы и задания для промежуточной аттестации, тестовые задания
1.21	Модульная единица 6. Работоспособность и ее динамика /Тема/	2	0			

1.22	Методы повышения работоспособности /Ср/	2	8	УК-1.1 УК-1.2 УК-1.3	Л1.1 Л1.2Л2.2 Э1	вопросы и задания для промежуточной аттестации, тестовые задания
№ п/п	Раздел / тема	Семестр	Кол-во часов	Формируемые компетенции	Литература	Примечание (оценочные средства)
	Раздел 2. Модуль 2. Первая помощь					
2.1	Модульная единица 7. Первая помощь /Тема/	2	0			
2.2	Модульная единица 7. Первая помощь и правила её оказания при ожогах и отморожениях. /Лек/	2	2	УК-1.1 УК-1.2 УК-1.3 ПК-3.1 ПК-3.2	Л1.1 Л1.2Л2.2 Э1	вопросы и задания для промежуточной аттестации, тестовые задания
2.3	ПП при ожогах и отморожениях. /Пр/	2	2	УК-1.1 УК-1.2 УК-1.3 ПК-4.2	Л1.1 Л1.2Л2.4 Э1	тестовые задания, вопросы для промежуточной аттестации
2.4	Ожоговый шок и его лечение /Ср/	2	8	УК-1.1 УК-1.2 УК-1.3 ПК-4.1 ПК-4.2	Л1.1 Л1.2Л2.2 Э1	вопросы и задания для промежуточной аттестации, тестовые задания
2.5	Модульная единица 8. Первая помощь и правила её оказания при кровотечениях и переломах. /Тема/	2	0			
2.6	Понятие иммобилизация и средства иммобилизации /Ср/	2	21	УК-1.1 УК-1.2 УК-1.3 ОПК-1.1 ОПК-1.2 ОПК-2.1 ОПК-2.2	Л1.1 Л1.2Л2.2 Э1	вопросы и задания для промежуточной аттестации, тестовые задания
2.7	Модульная единица 9. Первая помощь и правила её оказания при тепловом и солнечном ударе /Тема/	2	0			
2.8	Основные меры профилактики теплового удара. /Ср/	2	8	УК-1.1 УК-1.2 УК-1.3	Л1.1Л2.2 Э1	вопросы и задания для промежуточной аттестации, тестовые задания
№ п/п	Раздел / тема	Семестр	Кол-во часов	Формируемые компетенции	Литература	Примечание (оценочные средства)
	Раздел 3. Модуль 3. Безопасность в чрезвычайных ситуациях.					
3.1	Модульная единица 10. Основные понятия ЧС /Тема/	2	0			
3.2	Основные понятия ЧС. /Лек/	2	2	УК-1.1 УК-1.2 УК-1.3	Л1.1Л2.2 Э1	вопросы и задания для промежуточной аттестации, тестовые задания
3.3	Анализ ЧС природного характера /Пр/	2	2	УК-1.1 УК-1.2 УК-1.3	Л1.1Л2.4 Э1	тестовые задания, вопросы для промежуточной аттестации
3.4	Стадии развития ЧС. /Ср/	2	40	УК-1.1 УК-1.2 УК-1.3	Л1.1Л2.2 Э1	вопросы и задания для промежуточной аттестации, тестовые задания
3.5	Модульная единица 11Классификация чрезвычайных ситуаций. /Тема/	2	0			
3.6	Прогнозирование ЧС. /Ср/	2	8	УК-1.1 УК-1.2 УК-1.3 ПК-4.3	Л1.1Л2.2 Э1	вопросы и задания для промежуточной аттестации, тестовые задания

3.7	Модульная единица 12. Чрезвычайные ситуации природного характера /Тема/	2	0			
3.8	Последствия природных ЧС /Ср/	2	8	УК-1.1 УК-1.2 УК-1.3	Л1.1Л2.2 Э1	вопросы и задания для промежуточной аттестации, тестовые задания
3.9	Модульная единица 13. Техногенные ЧС /Тема/	2	0			
3.10	Понятие аварийно химически опасных веществ (АХОВ). /Ср/	2	8	УК-1.1 УК-1.2 УК-1.3 ОПК-3.3	Л1.1Л2.2 Э1	вопросы и задания для промежуточной аттестации, тестовые задания
3.11	Модульная единица 14. ЧС военного времени /Тема/	2	0			
3.12	Общая характеристика новых видов оружия массового поражения. /Ср/	2	8	УК-1.1 УК-1.2 УК-1.3	Л1.1Л2.2 Э1	вопросы и задания для промежуточной аттестации, тестовые задания
3.13	Модульная единица 15. Последствия ЧС и способы защиты населения при ЧС /Тема/	2	0			
3.14	Инженерная защита населения от ЧС /Ср/	2	8	УК-1.1 УК-1.2 УК-1.3	Л1.2Л2.4 Э1	вопросы и задания для промежуточной аттестации, тестовые задания
3.15	Модульная единица 16. Эвакуация населения и персонала /Тема/	2	0			
3.16	Общая характеристика новых видов оружия массового поражения. /Ср/	2	8	УК-1.1 УК-1.2 УК-1.3	Л1.2Л2.4 Э1	вопросы и задания для промежуточной аттестации, тестовые задания
3.17	Модульная единица 17. Организация и проведение аварийно- спасательных и других неотложных работ в зоне ЧС /Тема/	2	0			
3.18	Единая государственная система предупреждения и ликвидации чрезвычайных ситуаций. /Ср/	2	8	УК-1.1 УК-1.2 УК-1.3	Л1.1Л2.2 Э1	вопросы и задания для промежуточной аттестации, тестовые задания
3.19	Модульная единица 18. Гражданская оборона /Тема/	2	0			
3.20	Силы гражданской обороны. /Ср/	2	8	УК-1.1 УК-1.2 УК-1.3	Л1.1Л2.2 Э1	Тестовые задания, вопросы для промежуточной аттестации
3.21	экзамен /Экзамен/	2	13	УК-1.2 УК-1.3 УК-8.1 УК-8.2	Л1.1 Л1.2Л2.1 Л2.2 Л2.3 Э1	вопросы и задания для промежуточной аттестации, тестовые задания

5. ФОНД ОЦЕНОЧНЫХ СРЕДСТВ

«Фонд оценочных средств расположен в Приложении 1 к рабочей программе дисциплины.

6. УЧЕБНО-МЕТОДИЧЕСКОЕ И ИНФОРМАЦИОННОЕ ОБЕСПЕЧЕНИЕ ДИСЦИПЛИНЫ (МОДУЛЯ)

6.1. Рекомендуемая литература

6.1.1. Основная литература

	Авторы, составители	Заглавие	Издательство, год
Л1.1	Белов С. В.	Безопасность жизнедеятельности и защита окружающей среды (техносферная безопасность): учебник для вузов	Москва: Юрайт, 2023

	Авторы, составители	Заглавие	Издательство, год
Л1.2	Белов С. В.	Безопасность жизнедеятельности и защита окружающей среды (техносферная безопасность): учебник для спо	Москва: Юрайт, 2023
6.1.2. Дополнительная литература			
	Авторы, составители	Заглавие	Издательство, год
Л2.1	Беляков Г. И.	Безопасность жизнедеятельности и охрана труда в сельском хозяйстве: учебник для спо	Москва: Юрайт, 2023
Л2.2	Резчиков Е. А., Рязанцева А. В.	Безопасность жизнедеятельности: учебник для вузов	Москва: Юрайт, 2023
Л2.3	Каракеян В. И., Никулина И. М.	Безопасность жизнедеятельности: учебник и практикум для спо	Москва: Юрайт, 2023
Л2.4	Каракеян В. И., Никулина И. М.	Безопасность жизнедеятельности: учебник и практикум для вузов	Москва: Юрайт, 2023
6.2. Электронные учебные издания и электронные образовательные ресурсы			
Э1	Научная электронная библиотека eLIBRARY.RU		
6.3.1 Лицензионное и свободно распространяемое программное обеспечение, в том числе отечественного производства			
6.3.1.1	MicrosoftOffice		
6.3.1.2	Mirapolis Virtual Room		
6.3.2 Перечень профессиональных баз данных и информационных справочных систем			
6.3.2.1	Консультант Плюс		
6.3.2.2	Гарант		

7. МТО (оборудование и технические средства обучения)		
№ Аудитории	Назначение	Оснащение
136	"Кабинет анатомии, физиологии и гигиены"	<p>Т 1 ""Максим II тренажер сердечно-легочный и мозговой реанимации пружинно механический с индикацией правильности выполнения действий-торс- Аспиратор ПУ-1Б с комплектующими – 1 шт. - Газоанализатор ""Ганк-4"" с принадлежностями – 1 шт. - Дозиметр-радиометр МКС-05 ""Терра"" – 1 шт. - Зонд к метеоскопу для определения индекса ТНС– 1 шт. - Комплект приборов для измерения тяжести и напряженности трудового процесса – 1 шт. - Комплект приборов Комби-01 (Ве-метр-АТ-002, измеритель напряженности, счетчик аэроионов) – 1 шт. - Комплект приборов Комби-02М (шумомер-виброметр, ""Метеоскоп"", люксметр-яркометр – 1 шт.) - Люксметр Testo 540 – 1 шт. - Комплект информационных плакатов по охране труда и основам техники безопасности Комплект мебели на 24 рабочих места - Каска СОМЗ-55 Фаворит (Желтый) - Костюм ""Фаворит 2"" курт.+п/к - Куртка утепленная ""Бригадир К"" - Полукомбинезон утепл. - Огнетушитель углекислотный ОУ-1 - Огнетушитель порошковый ОП-2 АВСЕ (Ярпожинвест) ЗПУ Алюминий - Огнетушитель воздушно-пенный ОВП-4 не заряженный - Плакаты ""Основы ГО и защиты от ЧС"" (10 пл. 30 x41 см)</p>
110	№110 Медиатека	<p>Моноблоки HP— 18 рабочих мест SkanSnap sv600 — два сканера МФУ EPSON — один принтер Интерактивная панель TeachTouch — одна штука Интерактивный флип чарт — одна штука</p>

8. МЕТОДИЧЕСКИЕ УКАЗАНИЯ ДЛЯ ОБУЧАЮЩИХСЯ ПО ОСВОЕНИЮ ДИСЦИПЛИНЫ (МОДУЛЯ)

Методические указания по оцениванию результатов освоения дисциплины обучающимися расположены в Приложении 2 к рабочей программе дисциплины.

ФОНД ОЦЕНОЧНЫХ СРЕДСТВ

Результатом обучения по дисциплине является формирование следующих компетенций

ПК-4: Стратегическое управление профессиональными рисками в организации

ПК-3: Экспертиза эффективности мероприятий, направленных на обеспечение функционирования системы управления охраной труда

ОПК-3: Способен осуществлять профессиональную деятельность с учетом государственных требований в области обеспечения безопасности.

ОПК-2: Способен обеспечивать безопасность человека и сохранение окружающей среды, основываясь на принципах культуры безопасности и концепции риск-ориентированного мышления;

ОПК-1: Способен учитывать современные тенденции развития техники и технологий в области техносферной безопасности, измерительной и вычислительной техники, информационных технологий при решении типовых задач в области профессиональной деятельности, связанной с защитой окружающей среды и обеспечением безопасности человека;

УК-8: Способен создавать и поддерживать в повседневной жизни и в профессиональной деятельности безопасные условия жизнедеятельности для сохранения природной среды, обеспечения устойчивого развития общества, в том числе при угрозе и возникновении чрезвычайных ситуаций и военных конфликтов

УК-1: Способен осуществлять поиск, критический анализ и синтез информации, применять системный подход для решения поставленных задач

Для оценивания уровня сформированности компетенций используется комплект оценочных средств включающий:

1. Вопросы и задания для проведения промежуточной аттестации;
2. Комплект тестовых заданий;

Для определения уровня сформированности компетенции применяется среднее арифметическое значение суммы баллов по всем оценочным средствам, используемым для оценки сформированности данной компетенции.

Вопросы и задания для проведения промежуточной аттестации

1. Расскажите о причине несчастных случаев на производстве
2. Представьте в развернутом виде классификации ЧС
3. Расскажите об опасных биологических факторах среды
4. Расскажите об опасных химических факторах среды
5. Расскажите об опасных физических факторах среды
6. Расскажите об опасных психофизиологических факторах среды
7. Охарактеризуйте понятие риска
8. Опишите алгоритм действия населения при эвакуации
9. Расскажите о порядке эвакуации населения из опасного района
10. Расскажите о порядке эвакуации граждан из помещения
11. Назовите элементы системы менеджмента БТиОЗ.
12. Назовите принципы политики в области БТиОЗ.
13. Назовите условия и факторы, влияющие на благополучие сотрудников и любых лиц, находящихся на рабочем месте.
14. Расскажите о методе исчисления экономического риска
15. Расскажите о методе исчисления технологического риска
16. Расскажите о методах исчисления социального риска
17. Расскажите о коллективной защите населения от химических опасных факторов
18. Расскажите о классификации средств индивидуальной защиты
19. Расскажите о полномочиях структуры МЧС
20. Опишите виды ионизирующего излучения

21. Расскажите о методах защиты человека от ионизирующих излучений
22. Расскажите о методах защиты человека от неионизирующих излучений
23. Расскажите о менеджменте рисков (идентификация риска, оценка риска, управление рисками).
24. Поясните требования к разработке программы менеджмента в области охраны труда и профессиональных заболеваний.
25. Расскажите об основных этапах внедрения в организации системы менеджмента в области охраны труда и профессиональных заболеваний.

Критерии оценки:

Уровни сформированности компетенции	Количество баллов	Характеристика сформированности компетенции
Не сформирована	<5 баллов	Компетенция в полной мере не сформирована. Имеющихся знаний, умений, владений недостаточно для решения профессиональных задач
Начальный	5-6,9 баллов	Сформированность компетенции соответствует минимальным требованиям. Имеющихся знаний, умений, владений достаточно для решения стандартных практических и профессиональных задач, но требуется практика по большинству практических задач
Базовый	7,0-8,9 баллов	Сформированность компетенции в целом соответствует базовому уровню. Имеющихся знаний, умений и владений достаточно для решения стандартных практических и профессиональных задач
Продвинутый	9-10 баллов	Сформированность компетенции полностью соответствует продвинутому уровню. Имеющихся знаний, умений и владений в полной мере достаточно для решения сложных профессиональных задач

Комплект тестовых заданий

(по компетенции ПК-4: Стратегическое управление профессиональными рисками в организации)

(полный комплект тестовых заданий размещен в электронной информационно-образовательной среде университета на странице курса *Безопасность жизнедеятельности*
(наименование дисциплины))

.Вставьте пропущенное слово.

_____ – частота реализации опасности или это отношение числа тех или иных неблагоприятных последствий к их возможному числу за определенный период . (Риск)

2.К каким природным явлениям относятся ураганы, бури, смерчи?

Выберите один ответ:

- a. геофизическим;
- b. геологическим;
- c. метеорологическим

3. Выделите из ниже перечисленных группы ЧС природного характера:

Выберите несколько ответов.

- 1. Аварийные
- 2. Метеорологические
- 3. Геофизические
- 4. Взрывы
- 5. Транспортные
- 6. Гидрогеологические

4. Вставьте пропущенное слово.

_____ - это комплекс мероприятий по наблюдению и контролю за состоянием окружающей среды и потенциально опасных объектов, прогнозированию и профилактике возникновения чрезвычайных ситуаций ЧС)? (*предупреждение ЧС*)

5. Какие задачи выполняет РСЧС в режиме повседневной деятельности?

Выберите один ответ:

a. наблюдение и контроль за состоянием природной среды и потенциально опасных объектов.

b. оперативное управление ходом аварийно-спасательных и других неотложных работ;

c. подготовку к конкретным ЧС и смягчению их последствий;

6. Вставьте пропущенное слово.

Ликвидация локальной ЧС осуществляется силами и средствами _____.

(*организации*)

7. Выделите из ниже перечисленных вредные производственные факторы:

Выберите несколько ответов.

1. Шум

2. Вибрация

3. Электричество

4. Запылённость воздуха

5. Загазованность воздуха

6. Транспорт

7. Электромагнитное излучение

8. Открытый огонь

8. Вставьте пропущенное слово.

Чрезвычайная ситуация – это совокупность исключительных _____, сложившихся в определенной зоне, в результате чрезвычайного события техногенного, антропогенного или природного характера.

9. Что понимают под ликвидацией чрезвычайных ситуаций?

Выберите один ответ:

a. создание материально-технических и финансовых резервов для жизнеобеспечения населения в условиях чрезвычайной ситуации.

b. заблаговременную подготовку сил и средств РСЧС к действиям при угрозе и возникновении чрезвычайной ситуации;

c. аварийно-спасательные и другие неотложные работы, проводящиеся при возникновении ЧС

10. Что представляет собой основной поражающий фактор ядерного взрыва?

Выберите один ответ:

a. электромагнитный импульс;

b. ударную волну

c. световое излучение;

Критерии оценки:

Уровень сформированности компетенции	Количество баллов	Процент правильных ответов
Не сформирована	<5 баллов	Менее 50 %
Начальный	5-6,9 баллов	От 51 до 70 %
Базовый	7,0-8,9 баллов	от 71 до 80 %
Продвинутый	9-10 баллов	от 81 до 100 %

Комплект тестовых заданий

(по компетенции ОПК-3: Способен осуществлять профессиональную деятельность с учетом государственных требований в области обеспечения безопасности.

(комплект тестовых заданий размещен в электронной информационно-образовательной среде университета на странице курса.

режим доступа <https://ngiei.mcdir.ru/course/view.php?id=22133>

1. Наука об опасностях окружающего мира – это ...:

Выберите один ответ:

- а) ноксосфера;
- б) гомосфера;
- в) психология;
- г) *ноксология*;
- д) рискология.

2. Вставьте пропущенное слово.

_____ - это область существования и труда человека. (*гомосфера*;))

3. Вставьте пропущенное слово.

_____ - это вероятность реализации опасности. (*риск*)

4. Выделите из ниже перечисленных группы гидродинамические аварии:

Выберите множественный ответ:

- 1. Высокие уровни грунтовых вод
- 2. Затопы, заборы
- 3. *Прорыв шлюзов*
- 4. Лавины
- 5. Оползни
- 6. *прорывы плотин*

5. Выделите из ниже перечисленных опасные производственные факторы:

Выберите множественный ответ:

- 1. *Открытый огонь*
- 2. Запылённость воздуха
- 3. Вибрация
- 4. *Электричество*
- 5. Загазованность воздуха
- 6. *Транспорт*
- 7. Электромагнитное излучение

6. Ликвидация локальной ЧС осуществляется силами и средствами:

Выберите один ответ:

- a. *организации*
- b. страны
- c. республики

7. Выделите из ниже перечисленных вредные производственные факторы:

Выберите несколько ответов.

- 9. *Шум*
- 10. *Вибрация*
- 11. Электричество
- 12. *Запылённость воздуха*
- 13. *Загазованность воздуха*
- 14. Транспорт
- 15. *Электромагнитное излучение*
- 16. Открытый огонь

8. Вставьте пропущенное слово.

_____ – состояние деятельности, при котором с определённой вероятностью исключено проявление опасностей, или отсутствие чрезмерной опасности.

(*Безопасность*)

9. Что понимают под ликвидацией чрезвычайных ситуаций?

Выберите один ответ:

- a. создание материально-технических и финансовых резервов для жизнеобеспечения населения в условиях чрезвычайной ситуации.
- b. заблаговременную подготовку сил и средств РСЧС к действиям при угрозе и возникновении чрезвычайной ситуации;
- c. аварийно-спасательные и другие неотложные работы, приводящиеся при возникновении ЧС

10. Вставьте пропущенное слово.

_____ – явления, процессы, свойства предметов, способные в определённых условиях причинить ущерб здоровью человека. (*Опасность*)

Критерии оценки:

Уровень сформированности компетенции	Количество баллов	Процент правильных ответов
Не сформирована	<5 баллов	Менее 50 %
Начальный	5-6,9 баллов	От 51 до 70 %
Базовый	7,0-8,9 баллов	от 71 до 80 %
Продвинутый	9-10 баллов	от 81 до 100 %

Комплект тестовых заданий

(по компетенции. ОПК-2: Способен обеспечивать безопасность человека и сохранение окружающей среды, основываясь на принципах культуры безопасности и концепции риск-ориентированного мышления;

(комплект тестовых заданий размещен в электронной информационно-образовательной среде университета на странице курса.

режим доступа <https://ngiei.mcdir.ru/course/view.php?id=22133>

1. К экономическим опасностям относятся?

- А) природные катаклизмы
- Б) наводнения
- В) производственные аварии
- Г) загрязнение среды обитания+

2. Состояние, при котором потоки соответствуют оптимальным условиям взаимодействия – это?

- А) опасное состояние
- Б) допустимое состояние
- В) чрезвычайно – опасное состояние
- Г) комфортное состояние+

3. Сколько аксиом науки БЖД вы знаете?

- А) 10

Б) 5

В) 7+

Г) 4

4. Какое желаемое состояние объектов защиты?

А) безопасное+

Б) допустимое

В) комфортное

Г) опасное

5. Продолжите фразу:

Анализаторы – это.... функциональная единица, отвечающая за восприятие и анализ сенсорной информации одного вида

6. К наружным анализаторам относятся:

А) зрение+

Б) давление

В) специальные анализаторы

Г) слуховые анализаторы+

7. Продолжите фразу:

Низкий уровень риска, который не влияет на экологические или другие показатели государства, отрасли, предприятия – это.....допустимый риск+

При помощи слухового анализатора человек воспринимает...%. Информации.

8. Анализатор обоняния предназначен:

А) для восприятия человеком любых запахов+

Б) для способности устанавливать места нахождения источника звука

В) способность быть готовым к восприятию информации в любое время

Г) контрастная чувствительность

8. Продолжите фразу:

Работоспособность характеризуется.....

9. Продолжите фразу:

К психическим процессам относятся.....память, воображение, мышление+

10. Продолжите фразу:

В скольких %-ах причин аварии присутствует риск в действии или бездействии на производстве.... 90%+

Критерии оценки:

Уровень сформированности компетенции	Количество баллов	Процент правильных ответов
Не сформирована	<5 баллов	Менее 50 %
Начальный	5-6,9 баллов	От 51 до 70 %
Базовый	7,0-8,9 баллов	от 71 до 80 %
Продвинутый	9-10 баллов	от 81 до 100 %

Комплект тестовых заданий

(по компетенции. ОПК-1: Способен учитывать современные тенденции развития техники и технологий в области техносферной безопасности, измерительной и вычислительной техники, информационных технологий при решении типовых задач в области профессиональной деятельности, связанной с защитой окружающей среды и обеспечением безопасности человека;

(комплект тестовых заданий размещен в электронной информационно-образовательной среде университета на странице курса.

режим доступа <https://ngiei.mcdir.ru/course/view.php?id=22133>

1. Неожиданное освобождение потенциальной энергии земных недр, которая принимает форму ударных волн?

А) землетрясение+

Б) оползни

В) ураган

Г) смерч

2. Из скольких баллов состоит шкала измерения силы землетрясения:

А) 9

Б) 10

В) 12+

Г) 5

3. При землетрясении в 11 баллов наблюдается:

- А) трещины в грунте
- Б) горные обвалы
- В) катастрофа, повсеместные разрушений зданий изменяется уровень грунтовых вод+
- Г) трещины в земной коре до 1 метра

4. Оползни могут привести и:

- А) появление трещин в грунте
- Б) горным обвалом
- В) изменению уровня грунтовых вод
- Г) повреждение трубопроводов, линий электропередач+

5. Продолжите фразу:

К опасностям литосфере относятся.....*землетрясение*+

6. Продолжите фразу:

Ураган относится к опасностям в*атмосфере*

7.Продолжите фразу:

Шкала измерения силы урагана состоит из.....*12 баллов.*

8.Продолжите фразу:

Ураган не представляет особой опасности при ...*4-7 балла.*

9. Продолжите фразу:

К опасностям в гидросфере относится *наводнения и цунами*

10. Выберите верное утверждение:

- А) шторм, ветер сносит лёгкие строения – землетрясение в 7 баллов
- Б) необычайно сильный, ветер ломает толстые стволы – ураган в 10 баллов
- В) очень сильное, рушатся отдельные дома – землетрясение в 8 баллов
- Г) сильный шторм, ветер вырывает с корнем деревья, валит крепкие дома – ураган в 10 баллов+

Критерии оценки:

Уровень сформированности компетенции	Количество баллов	Процент правильных ответов
Не сформирована	<5 баллов	Менее 50 %
Начальный	5-6,9 баллов	От 51 до 70 %
Базовый	7,0-8,9 баллов	от 71 до 80 %
Продвинутый	9-10 баллов	от 81 до 100 %

Комплект тестовых заданий

(по компетенции.; УК-8: Способен создавать и поддерживать в повседневной жизни и в профессиональной деятельности безопасные условия жизнедеятельности для сохранения природной среды, обеспечения устойчивого развития общества, в том числе при угрозе и возникновении чрезвычайных ситуаций и военных конфликтов

(комплект тестовых заданий размещен в электронной информационно-образовательной среде университета на странице курса. *режим доступа* <https://ngiei.mcdir.ru/course/view.php?id=22133>

1. Область пониженного давления в атмосфере – это:

+ А) Циклон

Б) Антициклон

В) Торнадо

2. Выходить из зоны химического заражения следует:

А) По направлению ветра

Б) Навстречу потоку ветра

+ В) Перпендикулярно направлению ветра

3. Опасные экстремальные условия труда характеризуются

А) уровнем загрязнения на рабочем месте

Б) количеством рисков потенциальной опасности

+ В) уровнем производственных факторов, создающих угрозу для жизни

4. Опасные экстремальные условия труда характеризуются

А) уровнем загрязнения на рабочем месте

Б) количеством рисков потенциальной опасности

+ В) уровнем производственных факторов, создающих угрозу для жизни

5. Поражающее действие ультразвук оказывает при интенсивности в:

+ 121 Дб и более.

- 80 Дб.
- 70 Дб и менее.
- 100 Дб и более.

6. Продолжите фразу:

Безопасны напряжением для сухих отапливаемых помещений считается..... 42В.

7. В первую очередь при одновременном заражении опасными веществами обеззараживаются:

- а) бактериальные средства;
- б) биологически активные вещества;
- в) нефтепродукты;
- г) радиоактивные вещества;
- д) *сильнодействующие ядовитые вещества.*

8. Продолжите фразу:

Гражданская оборона – это..... *система мероприятий по подготовке к защите и по защите населения, материальных и культурных ценностей на территории государства от опасностей...*

9. Продолжите фразу:

Первая помощь –это..... *комплекс мероприятий, выполняемых при несчастных случаях и внезапных заболеваниях, меры срочной помощи раненым или больным людям...*

10. Продолжите фразу:

Для тушения электроустановок применяются*порошковые или углекислотные огнетушители.* огнетушители.

Критерии оценки:

Уровень сформированности компетенции	Количество баллов	Процент правильных ответов
Не сформирована	<5 баллов	Менее 50 %
Начальный	5-6,9 баллов	От 51 до 70 %
Базовый	7,0-8,9 баллов	от 71 до 80 %
Продвинутый	9-10 баллов	от 81 до 100 %

Комплект тестовых заданий

(по компетенции.; УК-1: Способен осуществлять поиск, критический анализ и синтез информации, применять системный подход для решения поставленных задач

(комплект тестовых заданий размещен в электронной информационно-образовательной среде университета на странице курса.

режим доступа <https://ngiei.mcdir.ru/course/view.php?id=22133>

1. Доза однократного облучения при отсутствии медицинской помощи является абсолютно смертельной:

- а) 100–200 бэр;
- б) 200–300 бэр;
- в) 400–500 бэр;
- г) 500–600 бэр;
- д) 700–800 бэр.

2. Единая государственная система предупреждения и ликвидации чрезвычайных ситуаций (РС ЧС) предназначена для

а) защиты населения и национального достояния от воздействия катастроф, аварий, стихийных бедствий;

б) наблюдения и контроля над состоянием окружающей среды и обстановкой на потенциально опасных объектах;

в) оказания экстренной медицинской помощи;

г) предупреждения и ликвидации ЧС;

д) снижения вероятности возникновения ЧС.

3. Если во время наводнения вода застала вас в поле, то вы:

а) если поблизости есть стог сена или скирда соломы, заберётесь на них;

б) останетесь на месте и будете ждать помощи;

в) попытаетесь убежать от надвигающегося потока под углом 45° к нему;

г) попытаетесь убежать от надвигающегося потока под углом 90° к нему;

д) срочно будете выходить на возвышенное место.

4.Продолжите фразу:

Завывание сирен, прерывистые гудки предприятий означают сигнал.....: *Внимание всем!*”.

5.Продолжите фразу:

Шум, вибрация, излучения – это *вредный или опасный*.....фактор.

6. Продолжите фразу:

Авария – это..... *опасное техногенное происшествие, создающее на объекте, определенной территории или акватории угрозу жизни и здоровью людей и приводящее к разрушению зданий, сооружений, оборудования и транспортных средств, нарушению производственного или транспортного процесса, а также к нанесению ущерба окружающей природной среде.*

6. Продолжите фразу:

Ядовитые растения, животные- это *биологический*.....фактор.

7 Область низкочастотных неслышимых звуковых колебаний с частотой меньше 16 Гц, негативно воздействующих на организм человека — это:

Выберите один ответ:

a. Ультразвук;

b. Вибрация;

c. Шум.

d. *Инфразвук;*

.8. Нарушение нормальных условий жизнедеятельности людей на определенной территории, вызванное аварией, катастрофой, стихийным или экологическим бедствием, а также массовыми инфекционными заболеваниями, которые могут привести к людским и материальным потерям — это:

Выберите один ответ:

a. Несчастный случай;

b. Аварийная ситуация.

c. Чрезвычайная ситуация (ЧС);

d. *Чрезвычайное происшествие;*

9. Внутреннее сопротивление человека зависит от:

1. Места приложения контактов.

2. Частоты тока. 3. Площади контактов.

4. Времени воздействия электрического тока и величины тока

10. Внутреннее сопротивление человека составляет величину

1. 1 кОм. 2. 6 кОм

3. 800 Ом.

4. 300 – 500 Ом

Критерии оценки:

Уровень сформированности компетенции	Количество баллов	Процент правильных ответов
Не сформирована	<5 баллов	Менее 50 %
Начальный	5-6,9 баллов	От 51 до 70 %
Базовый	7,0-8,9 баллов	от 71 до 80 %
Продвинутый	9-10 баллов	от 81 до 100 %

Комплект тестовых заданий

ПК-3: Экспертиза эффективности мероприятий, направленных на обеспечение функционирования системы управления охраной труда

полный комплект тестовых заданий размещен в электронной информационно-образовательной среде университета на странице курса Разработка локальных нормативных актов в области безопасности труда режим доступа <https://ngiei.mcdir.ru/course/view.php?id=20551>
(наименование дисциплины)

.Вставьте пропущенное слово.

_____ – частота реализации опасности или это отношение числа тех или иных неблагоприятных последствий к их возможному числу за определенный период . (Риск)

2.К каким природным явлениям относятся ураганы, бури, смерчи?

Выберите один ответ:

- a. геофизическим;
- b. геологическим;
- c. метеорологическим

3. Выделите из ниже перечисленных группы ЧС природного характера:

Выберите несколько ответов.

- 1. Аварийные
- 2. Метеорологические
- 3. Геофизические
- 4. Взрывы
- 5. Транспортные
- 6. Гидрогеологические

4.Вставьте пропущенное слово.

_____ - это комплекс мероприятий по наблюдению и контролю за состоянием окружающей среды и потенциально опасных объектов, прогнозированию и профилактике возникновения чрезвычайных ситуаций (ЧС)?(*предупреждение ЧС*)

5.Какие задачи выполняет РСЧС в режиме повседневной деятельности?

Выберите один ответ:

- a. наблюдение и контроль за состоянием природной среды и потенциальных опасных объектов.
- b. оперативное управление ходом аварийно-спасательных и других неотложных работ;
- c. подготовку к конкретным ЧС и смягчению их последствий;

6. Вставьте пропущенное слово.

Ликвидация локальной ЧС осуществляется силами и средствами _____.
(организации)

7. Выделите из ниже перечисленных вредные производственные факторы:
Выберите несколько ответов.

1. Шум
2. Вибрация
3. Электричество
4. Запылённость воздуха
5. Загазованность воздуха
6. Транспорт
7. Электромагнитное излучение
8. Открытый огонь

8. Вставьте пропущенное слово.

Чрезвычайная ситуация – это совокупность исключительных _____, сложившихся в определенной зоне, в результате чрезвычайного события техногенного, антропогенного или природного характера. (обстоятельств)

9. Что понимают под ликвидацией чрезвычайных ситуаций?

Выберите один ответ:

- a. создание материально-технических и финансовых резервов для жизнеобеспечения населения в условиях чрезвычайной ситуации.
- b. заблаговременную подготовку сил и средств РСЧС к действиям при угрозе и возникновении чрезвычайной ситуации;
- c. аварийно-спасательные и другие неотложные работы, проводящиеся при возникновении ЧС

10. Что представляет собой основной поражающий фактор ядерного взрыва?

Выберите один ответ:

- a. электромагнитный импульс;
- b. ударную волну
- c. световое излучение;

Критерии оценки:

Уровень сформированности компетенции	Количество баллов	Процент правильных ответов
Не сформирована	<5 баллов	Менее 50 %
Начальный	5-6,9 баллов	От 51 до 70 %
Базовый	7,0-8,9 баллов	от 71 до 80 %
Продвинутый	9-10 баллов	от 81 до 100 %

МЕТОДИЧЕСКИЕ УКАЗАНИЯ

по оцениванию результатов освоения дисциплины обучающимися

Для оценки знаний, умений, навыков и сформированности компетенций по дисциплине применяться **традиционная** система контроля и оценки успеваемости студентов.

Промежуточная аттестация проходит в форме (*экзамена, зачета с оценкой, зачета и курсовой работы*). Способ проведения – (собеседование по вопросам и тестирование). Критерии оценки промежуточной аттестации:

Оценка	Критерии оценки результатов обучения
«отлично»	студент полно усвоил учебный материал; проявляет навыки анализа, обобщения, критического осмысления, аргументации, ведения дискуссии, критического восприятия информации или в усвоении учебного материала допущены небольшие пробелы, не исказившие содержание ответа;
«хорошо»	неполно или непоследовательно раскрыто содержание материала, но показано общее понимание вопроса и продемонстрированы умения, достаточные для дальнейшего усвоения материала; имелись затруднения или допущены неточности в определении понятий, использовании терминологии, исправленные после нескольких наводящих вопросов;
«удовлетворительно»	не раскрыто основное содержание учебного материала; допущены ошибки в определении понятий, при использовании терминологии, которые не исправлены после нескольких наводящих вопросов.
«неудовлетворительно»	не раскрыто основное содержание учебного материала; обнаружено незнание или непонимание большей, или наиболее важной части учебного материала; допущены ошибки в определении понятий, при использовании терминологии, которые не исправлены после нескольких наводящих вопросов.

Критерии оценки для зачета

оценка	Критерии оценки результатов обучения
зачтено	Материал раскрыт полностью, без ошибок, без наводящих вопросов, последовательно, логично. Проявлены навыки анализа, обобщения, критического осмысления, критического восприятия информации. Проявлены навыки аргументации. Определения понятий даны точно, без ошибок.
Не зачтено	Отсутствует логичность изложения материала. Наводящие вопросы не помогают при ответе. Отсутствуют знания большей части определений

1. Примерные темы для курсовых работ по дисциплине «безопасность жизнедеятельности»

1. Анализ проведения специальной оценки условия труда
2. Анализ систем безопасности на транспорте
3. Анализ систем безопасности технологических процессов в промышленности
4. Анализ управления охраны труда на производстве
5. Аудит охраны труда на производстве
6. Влияние параметров микроклимата на организм и работоспособность человека
7. Влияние параметров световой среды на здоровье и работоспособность человека
8. Воздействие инфракрасных излучений на организм человека и средства защиты от них
9. Воздействие электромагнитных полей на организм и работоспособность человека
10. Гигиена труда в машиностроении. Гигиеническая характеристика основных технологических процессов и производственных вредностей. Проектирование систем защиты организма работающих от действия неблагоприятных производственных факторов
12. Гигиена труда и производственная санитария в строительстве
13. Гигиеническая оценка условий труда в химической промышленности
14. Гигиеническая характеристика основных технологических процессов и производственных вредностей

2. Критерии оценки промежуточной аттестации:

Оценка	Критерии оценки результатов обучения
«отлично»	студент полно усвоил учебный материал; проявляет навыки анализа, обобщения, критического осмысления, аргументации, ведения дискуссии, критического восприятия информации или в усвоении учебного материала допущены небольшие пробелы, не искажившие содержание ответа;
«хорошо»	неполно или непоследовательно раскрыто содержание материала, но показано общее понимание вопроса и продемонстрированы умения, достаточные для дальнейшего усвоения материала; имелись затруднения или допущены неточности в определении понятий, использовании терминологии, исправленные после нескольких наводящих вопросов;
«удовлетворительно»	не раскрыто основное содержание учебного материала; допущены ошибки в определении понятий, при использовании терминологии, которые не исправлены после нескольких наводящих вопросов.
«неудовлетворительно»	не раскрыто основное содержание учебного материала; обнаружено незнание или непонимание большей, или наиболее важной части учебного материала; допущены ошибки в определении понятий, при использовании терминологии, которые не исправлены после нескольких наводящих вопросов.

Министерство образования и науки Нижегородской области
Государственное бюджетное образовательное учреждение
высшего образования
«Нижегородский государственный инженерно-экономический университет»
(ГБОУ ВО НГИЭУ)

УТВЕРЖДАЮ

Зав. выпускающей кафедрой

Борисова Елена Егоровна

**Безопасность при эксплуатации
электрооборудования на производстве**
рабочая программа дисциплины (модуля)

Закреплена за кафедрой	Электрификация и автоматизация
Учебный план	20.03.01 Техносферная безопасность (безопасность труда) ЗФО 2023.plx
Направление	20.03.01 Техносферная безопасность
Профиль	Безопасность труда
Форма обучения	заочная
Общая трудоемкость	3 ЗЕТ
Виды контроля на курсах:	зачеты 5

Распределение часов дисциплины по курсам

Курс	5		Итого	
	уп	рп		
Вид занятий				
Лекции	4	4	4	4
Практические	6	6	6	6
Итого ауд.	10	10	10	10
Контактная работа	10	10	10	10
Сам. работа	94	94	94	94
Часы на контроль	4	4	4	4
Итого	108	108	108	108

Программу составил(и):

к.т.н., доцент, зав. кафедрой, Дулепов Дмитрий Евгеньевич

Рецензент(ы):

д.т.н., профессор, профессор, Серебряков Александр Сергеевич

Рабочая программа дисциплины

Безопасность при эксплуатации электрооборудования на производстве

разработана в соответствии с ФГОС ВО:

Федеральный государственный образовательный стандарт высшего образования - бакалавриат по направлению подготовки 20.03.01 Техносферная безопасность (приказ Минобрнауки России от 25.05.2020 г. № 680)

составлена на основании учебного плана одобренного Ученым советом от 06.02.2023 протокол № 1:

20.03.01 Техносферная безопасность

Рабочая программа одобрена на заседании кафедры

Электрификация и автоматизация

Протокол от 21.04.2023 г. № 8

Зав. кафедрой Борисова Елена Егоровна

1. ЦЕЛИ ОСВОЕНИЯ ДИСЦИПЛИНЫ (МОДУЛЯ)

1.1	Цель освоения дисциплины: углубление знаний в области обеспечения электробезопасности при эксплуатации электрооборудования на производстве. Задачи дисциплины (модуля): формирование необходимых знаний для организации обучения и контроля знаний по электробезопасности у работников и обеспечения надлежащей работы по электробезопасности в организации.
-----	---

2. МЕСТО ДИСЦИПЛИНЫ (МОДУЛЯ) В СТРУКТУРЕ ОБРАЗОВАТЕЛЬНОЙ ПРОГРАММЫ

2.1	Требования к предварительной подготовке обучающегося:
2.1.1	Обучение в области охраны труда и пожарной безопасности
2.1.2	Производственная безопасность
2.1.3	Средства индивидуальной защиты
2.1.4	Технические средства защиты в безопасности труда
2.1.5	Нормативно-правовое регулирование безопасности труда
2.1.6	Организация первой помощи пострадавшим на производстве
2.2	Дисциплины (модули) и практики, для которых освоение данной дисциплины (модуля) необходимо как предшествующее:
2.2.1	Обучение в области охраны труда и пожарной безопасности
2.2.2	Производственная безопасность

3. ФОРМИРУЕМЫЕ КОМПЕТЕНЦИИ И ИНДИКАТОРЫ ИХ ДОСТИЖЕНИЯ

ОПК-1: Способен учитывать современные тенденции развития техники и технологий в области техносферной безопасности, измерительной и вычислительной техники, информационных технологий при решении типовых задач в области профессиональной деятельности, связанной с защитой окружающей среды и обеспечением безопасности человека;	
ОПК-1.1:	Знает: критерии использования на практике принципов защиты человека и природной среды от опасностей техногенного и природного характера; основы техники и технологии защиты человека и природной среды от опасностей техногенного и природного характера; современные методы исследований и инженерных разработок в области техносферной безопасности.
ОПК-1.2:	Умеет: выбирать системы защиты человека и среды обитания применительно к особенностям протекания опасностей техногенного и природного характера; применять на практике знания о современных тенденциях развития техники и технологий в своей профессиональной деятельности.
ОПК-1.3:	Владеет: способностью ориентироваться в перспективах развития техники и технологии защиты среды обитания, повышения безопасности и устойчивости современных производств с учетом мировых тенденций научно-технического прогресса и устойчивого развития цивилизации.
ПК-5: Обеспечение противопожарного режима на объекте	
ПК-5.1:	Знать: основы планирования пожарно-профилактической работы на объекте, способы обеспечения противопожарных мероприятий, предусмотренных правилами, нормами и стандартами
ПК-5.2:	Уметь: организовать работы по содействию пожарной охране при тушении пожаров, контролировать содержание в исправном состоянии систем и средств противопожарной защиты.
ПК-5.3:	Владеть: навыками инструктирования и организации обучения персонала объекта по вопросам пожарной безопасности

В результате освоения дисциплины (модуля) обучающийся должен

Знать: - критерии использования на практике принципов защиты человека и природной среды от опасностей техногенного и природного характера; основы техники и технологии защиты человека и природной среды от опасностей техногенного и природного характера; современные методы исследований и инженерных разработок в области техносферной безопасности;

- основы планирования пожарно-профилактической работы на объекте, способы обеспечения противопожарных мероприятий, предусмотренных правилами, нормами и стандартами.

Уметь: - выбирать системы защиты человека и среды обитания применительно к особенностям протекания опасностей техногенного и природного характера; применять на практике знания о современных тенденциях развития техники и технологий в своей профессиональной деятельности;

- организовать работы по содействию пожарной охране при тушении пожаров, контролировать содержание в исправном состоянии систем и средств противопожарной защиты.

Владеть: - способностью ориентироваться в перспективах развития техники и технологии защиты среды обитания, повышения безопасности и устойчивости современных производств с учетом мировых тенденций научно- технического прогресса и устойчивого развития цивилизации;

- навыками инструктирования и организации обучения персонала объекта по вопросам пожарной безопасности.

№ п/п	Раздел / тема	Семестр	Кол-во часов	Формируемые компетенции	Литература	Примечание (оценочные средства)
	Раздел 1. Модуль 1. Введение. Правила устройства электроустановок. Классификация помещений, электроустановок, систем электроснабжения					
1.1	Модульная единица 1. Место дисциплины в образовательном процессе. Связь с другими дисциплинами. Результат изучения правил по электробезопасности. /Тема/	5	0			
1.2	Место дисциплины в образовательном процессе. Связь с другими дисциплинами. Результат изучения правил по электробезопасности. Основные термины, применяемые в правилах устройства электроустановок, правилах технической эксплуатации электроустановок потребителей, межотраслевых правилах по охране труда при эксплуатации электроустановок. Организация процесса сдачи экзамена по проверке знаний норм и правил по электробезопасности. Литература, техническая документация и нормы /Ср/	5	12	ОПК-1.1 ОПК-1.2 ОПК-1.3	Л1.1 Л1.2 Л1.3 Э1	вопросы промежуточной аттестации, тестирование
1.3	Модульная единица 2. Классификация помещений по опасности поражения электрическим током. /Тема/	5	0			
1.4	Классификация помещений по опасности поражения электрическим током. /Лек/	5	1	ОПК-1.1 ОПК-1.2 ОПК-1.3 ПК-5.1 ПК-5.2 ПК-5.3	Л1.1 Л1.2 Л1.3 Э1	вопросы промежуточной аттестации, тестирование
1.5	Категории электроприемников по надёжности. /Ср/	5	12	ОПК-1.1 ОПК-1.2 ОПК-1.3 ПК-5.1 ПК-5.2 ПК-5.3	Л1.1 Л1.2 Л1.3 Э1	вопросы промежуточной аттестации, тестирование
№ п/п	Раздел / тема	Семестр	Кол-во часов	Формируемые компетенции	Литература	Примечание (оценочные средства)
	Раздел 2. Модуль 2. Правила технической эксплуатации электроустановок Потребителей					

2.1	Модульная единица 3. Органы Гостехэнергонадзора. Электротехнический персонал предприятий. /Тема/	5	0			
2.2	Органы Гостехэнергонадзора. Электротехнический персонал предприятий. Формы работы с различными категориями работников (инструктажи, проверка знаний, подготовка, дополнительное образование). Стажировка и дублирование. Правила присвоения групп по электробезопасности. /Ср/	5	12	ОПК-1.1 ОПК-1.2 ОПК-1.3	Л1.1 Л1.2 Л1.3 Э1	вопросы промежуточной аттестации, тестирование
2.3	Модульная единица 4. Ответственность и надзор за выполнением Правил. Обязанности потребителя /Тема/	5	0			
2.4	Ответственность и надзор за выполнением Правил. Обязанности потребителя /Лек/	5	1	ОПК-1.1 ОПК-1.2 ОПК-1.3	Л1.1 Л1.2 Л1.3 Э1	вопросы промежуточной аттестации, тестирование
2.5	Ответственность за нарушение в работе электроустановок /Пр/	5	2	ОПК-1.1 ОПК-1.2 ОПК-1.3	Л1.1 Л1.2 Л1.3 Э1	вопросы промежуточной аттестации, тестирование
2.6	Ответственность и надзор за выполнением Правил. Обязанности потребителя. Назначение и обязанности ответственного за электрохозяйство. /Ср/	5	8	ОПК-1.1 ОПК-1.2 ОПК-1.3 ПК-5.1 ПК-5.2 ПК-5.3	Л1.1 Л1.2 Л1.3 Э1	вопросы промежуточной аттестации, тестирование
№ п/п	Раздел / тема	Семестр	Кол-во часов	Формируемые компетенции	Литература	Примечание (оценочные средства)
	Раздел 3. Модуль 3. Межотраслевые правила по охране труда при эксплуатации электроустановок					
3.1	Модульная единица 5. Организационные мероприятия безопасного производства. Перечень организационных мероприятий, лица ответственные за безопасное ведение работ /Тема/	5	0			
3.2	Организационные мероприятия безопасного производства. Перечень организационных мероприятий, лица ответственные за безопасное ведение работ /Лек/	5	1	ОПК-1.1 ОПК-1.2 ОПК-1.3	Л1.1 Л1.2 Л1.3 Э1	вопросы промежуточной аттестации, тестирование
3.3	Проверка сопротивления изоляции. Измерение тока однофазного короткого замыкания и расчёт сопротивления цепи фаза-нуль /Пр/	5	2	ОПК-1.1 ОПК-1.2 ОПК-1.3	Л1.1 Л1.2 Л1.3 Э1	вопросы промежуточной аттестации, тестирование
3.4	Требования к бригаде, подготовка рабочего места, допуск к работе, надзор при проведении работ, изменения в составе бригады, переводы на другое рабочее место, оформление перерывов в работе, повторный допуск, окончание работы, сдача - приёмка рабочего места, закрытие наряда, распоряжения, включение электроустановки после окончания работ. Знаки и плакаты электробезопасности. /Ср/	5	12	ОПК-1.1 ОПК-1.2 ОПК-1.3	Л1.1 Л1.2 Л1.3 Э1	вопросы промежуточной аттестации, тестирование

3.5	Модульная единица 6. Технические мероприятия безопасного производства. Перечень технических мероприятий /Тема/	5	0			
3.6	Технические мероприятия безопасного производства. Перечень технических мероприятий /Лек/	5	1	ОПК-1.1 ОПК-1.2 ОПК-1.3	Л1.1 Л1.2 Л1.3 Э1	вопросы промежуточной аттестации, тестирование
3.7	Проверка состояния заземляющих устройств. Измерение сопротивления заземляющего устройства. Измерение электрического сопротивления грунта /Пр/	5	2	ОПК-1.1 ОПК-1.2 ОПК-1.3	Л1.1 Л1.2 Л1.3 Э1	вопросы промежуточной аттестации, тестирование
3.8	Основные меры безопасности при работах: на электродвигателе, коммутационных аппаратах, силовых трансформаторах, измерительных трансформаторах тока, аккумуляторных батареях, кабельных и воздушных линиях, с мегомметром; испытание электрооборудования повышенным напряжением. /Ср/	5	12	ОПК-1.1 ОПК-1.2 ОПК-1.3 ПК-5.1 ПК-5.2 ПК-5.3	Э1	вопросы промежуточной аттестации, тестирование
№ п/п	Раздел / тема	Семестр	Кол-во часов	Формируемые компетенции	Литература	Примечание (оценочные средства)
	Раздел 4. Модуль 4. Правила применения и испытания средств защиты					
4.1	Модульная единица 7. Основные и дополнительные средства защиты, Применение средств защиты /Тема/	5	0			
4.2	Основные и дополнительные средства защиты. Применение средств защиты. Средства защиты в установках до и выше 1 кВ, их применение, хранение и учёт средств защиты. /Ср/	5	14	ОПК-1.1 ОПК-1.2 ОПК-1.3	Л1.1 Л1.2 Л1.3 Э1	вопросы промежуточной аттестации, тестирование
4.3	Модульная единица 8. Правила испытания изолирующих средств защиты /Тема/	5	0			
4.4	Правила испытания изолирующих средств защиты. Правила испытания средств защиты. Механические и электрические испытания средств защиты. Нормы и сроки испытания указателей напряжения, измерительных и изолирующих штанг, токоизмерительных клещей, диэлектрических перчаток, слесарно-монтажного инструмента с диэлектрическими рукоятками; диэлектрических ковров, подставок, галош и бот /Ср/	5	12	ОПК-1.1 ОПК-1.2 ОПК-1.3 ПК-5.1 ПК-5.2 ПК-5.3	Л1.1 Л1.2 Л1.3 Э1	вопросы промежуточной аттестации, тестирование
4.5	зачет /Зачёт/	5	4	ОПК-1.1 ОПК-1.2 ОПК-1.3 ПК-5.1 ПК-5.2 ПК-5.3	Л1.1 Л1.2 Л1.3 Э1	вопросы промежуточной аттестации, тестирование

5. ФОНД ОЦЕНОЧНЫХ СРЕДСТВ

Фонд оценочных средств расположен в Приложении 1 к рабочей программе дисциплины

6. УЧЕБНО-МЕТОДИЧЕСКОЕ И ИНФОРМАЦИОННОЕ ОБЕСПЕЧЕНИЕ ДИСЦИПЛИНЫ (МОДУЛЯ)			
6.1. Рекомендуемая литература			
6.1.1. Основная литература			
	Авторы, составители	Заглавие	Издательство, год
Л1.1	Учебное пособие для вузов	Правила технической эксплуатации электроустановок потребителей	Москва: издательство "Омега-Л", 2007
Л1.2	Учебное пособие для вузов	Межотраслевые правила по охране труда (правила безопасности) при эксплуатации электроустановок.	Москва: издательство "Омега-Л", 2007
Л1.3	Митрофанов С. В.	Правила устройства электроустановок и техника безопасности: практикум для обучающихся по образовательным программам высшего образования по направлениям подготовки 13.03.02 электроэнергетика и электротехника, 13.03.01 теплоэнергетика и теплотехника, 11.03.03 конструирование и технология электронных средств, 11.03.04 электроника и нанoeлектроника	Оренбург: ОГУ, 2018
6.2. Электронные учебные издания и электронные образовательные ресурсы			
Э1	Действующие ГОСТы и НПА по электробезопасности		
6.3.1 Лицензионное и свободно распространяемое программное обеспечение, в том числе отечественного производства			
6.3.1.1	Windows 7 Professional		
6.3.1.2	MicrosoftOffice		
6.3.2 Перечень профессиональных баз данных и информационных справочных систем			
6.3.2.1	Консультант Плюс		
6.3.2.2	Гарант		
7. МТО (оборудование и технические средства обучения)			
№ Аудитории	Назначение	Оснащение	
311	"Лаборатория эксплуатации и ремонта электрооборудования и средств автоматизации"	<ul style="list-style-type: none"> - Комплект учебной мебели - Мультимедиапроектор -1 шт. - Экран проекционный - 1 шт. - Доска классная. - Стенд «Элементы автоматической защиты» - 1 шт. - Стенды: «Приборы для автоматизации линии разлива» - 1 шт., «Приборы для управления экструзионными установками» - 1 шт., «Приборы для автоматизации упаковки в термоусадочную плёнку» - 1 шт., - Лабораторный стенд: Автоматизированный тепловой пункт - 1 шт. 	
311	"Лаборатория эксплуатации и ремонта электрооборудования и средств автоматизации"	<ul style="list-style-type: none"> - Комплект учебной мебели - Мультимедиапроектор -1 шт. - Экран проекционный - 1 шт. - Доска классная. - Стенд «Элементы автоматической защиты» - 1 шт. - Стенды: «Приборы для автоматизации линии разлива» - 1 шт., «Приборы для управления экструзионными установками» - 1 шт., «Приборы для автоматизации упаковки в термоусадочную плёнку» - 1 шт., - Лабораторный стенд: Автоматизированный тепловой пункт - 1 шт. 	
110	№110 Медиатека	<ul style="list-style-type: none"> Моноблоки HP— 18 рабочих мест SkanSnap sv600 — два сканера МФУ EPSON — один принтер Интерактивная панель TeachTouch — одна штука Интерактивный флип чарт — одна штука 	
8. МЕТОДИЧЕСКИЕ УКАЗАНИЯ ДЛЯ ОБУЧАЮЩИХСЯ ПО ОСВОЕНИЮ ДИСЦИПЛИНЫ (МОДУЛЯ)			

Методические указания по оцениванию результатов освоения дисциплины обучающимися расположены в Приложении 2 к рабочей программе дисциплины

ФОНД ОЦЕНОЧНЫХ СРЕДСТВ

Результатом обучения по дисциплине является формирование следующих компетенций:

ОПК-1: Способен учитывать современные тенденции развития техники и технологий в области техносферной безопасности, измерительной и вычислительной техники, информационных технологий при решении типовых задач в области профессиональной деятельности, связанной с защитой окружающей среды и обеспечением безопасности человека;

ПК-5: Обеспечение противопожарного режима на объекте

Для оценивания уровня сформированности компетенций используется комплект оценочных средств включающий:

1. Вопросы и задания для проведения промежуточной аттестации;
2. Комплект тестовых заданий по каждой компетенции.

Для определения общей оценки сформированности компетенции применяется среднее арифметическое значение суммы баллов по всем оценочным средствам, используемым для оценки сформированности данной компетенции.

Вопросы и задания для проведения промежуточной аттестации (зачет):

1. Опишите область применения «Правил».
2. Опишите обязанности лица, ответственного за эксплуатацию, электроустановок потребителей.
3. Опишите принципы организации безопасной эксплуатации электроустановок.
4. Сформулируйте требования к работникам, осуществляющим оперативные обслуживание электроустановок.
5. Выполнение работ в электроустановках.
6. Сформулируйте организационные мероприятия, обеспечивающие безопасность работ в электроустановках.
7. Опишите работы, выполняемые по наряду-допуску, распоряжению и в порядке текущей эксплуатации.
8. Опишите порядок выдачи и оформления наряда-допуска. Состав бригады, работающей по наряду.
9. Подготовка рабочего места и допуск к выполнению работ.
10. Надзор во время выполнения работ по нарядам.
11. Окончание работ. Закрытие наряда-допуска.
12. Организационные мероприятия, обеспечивающие безопасность работ в электроустановках по распоряжению.
13. Организация безопасного выполнения отдельных видов работ в электроустановках в порядке технической эксплуатации.
14. Отключение напряжения и проверка его отсутствия.
15. Установка заземления. Хранение и учет заземления.
16. Опишите производство работ по предотвращению аварий. Кратковременные работы.
17. Опишите обслуживание сетей наружного освещения. Обходы и осмотр линий.
18. Опишите работы на кабельных линиях.
19. Опишите работы на коммутационных аппаратах и распределительных устройствах.

20. Опишите работы по обслуживанию электродвигателей.
21. Опишите работы с измерительными приборами и электросчетчиками.
22. Опишите работа с переносными электрическими машинами, электроинструментом.
23. Опишите порядок испытания электрической прочности изоляции переносного электроинструмента.
24. Опишите требования к работам с применением переносных электрических светильников.
25. Опишите основные и вспомогательные средства индивидуальной защиты, применяемые в электроустановках до и выше 1000 В.
26. Проведение испытания оборудования. Работа с мегомметром.
27. Порядок освидетельствования безопасного состояния электроустановок.
28. Перечень документации, который необходим при эксплуатации электроустановок.
29. Область применения ПУЭ
30. Измерение электрических величин. Требования к средствам измерения.
31. Заземление. Назначение и общие технические требования.
32. Зануление. Части электроустановок, подлежащих занулению или заземлению.
33. Заземлители, заземляющие и нулевые защитные проводники.
34. Кабельные линии. Общие технические требования.
35. Способы прокладки кабельных линий.
36. Распределительные устройства. Общие требования. Установка распределительных устройств.
37. Установка силовых трансформаторов.
38. Электродвигатели. Выбор электродвигателей. Установка электродвигателей.
39. Защита электродвигателей, напряжением до 1000 В.
40. Внутреннее освещение. Общие требования.
41. Электропроводка и кабельные линии ГРП, ГНС, АГЗС, ГНП, ПСБ. Испытание эл.проводки.
42. Молниезащита, зоны защиты молниеприемников.
43. Средства и способы молниезащиты. Защита ГРП.
44. Основные способы защиты от статического электричества.
45. Условия возникновения статического электричества. Оценка опасности его накопления.
46. Способы защиты от статического электричества оборудования ГРП, ГНП, ГНС и ГРС.
47. Защита персонала от статического электричества.
48. Шаговое напряжение. Зона нулевого потенциала. Работа в зоне шагового напряжения.
49. Электротравматизм. Величина тока опасного и смертельного для жизни человека.
50. Фибриляция сердца. Оказание первой помощи при поражении электротоком.

Критерии оценки уровня сформированности компетенций:

Уровни сформированности компетенции	Количество баллов	Характеристика сформированности компетенции
Не сформирована	<5 баллов	Компетенция в полной мере не сформирована. Имеющихся знаний, умений, владений недостаточно для решения профессиональных задач
Начальный	5-6,9 баллов	Сформированность компетенции соответствует минимальным требованиям. Имеющихся знаний,

		умений, владений достаточно для решения стандартных практических и профессиональных задач, но требуется практика по большинству практических задач
Базовый	7,0-8,9 баллов	Сформированность компетенции в целом соответствует базовому уровню. Имеющихся знаний, умений и владений достаточно для решения стандартных практических и профессиональных задач
Продвинутый	9-10 баллов	Сформированность компетенции полностью соответствует продвинутому уровню. Имеющихся знаний, умений и владений в полной мере достаточно для решения сложных профессиональных задач

Тестовые задания для оценки сформированности компетенции

ОПК-1: Способен учитывать современные тенденции развития техники и технологий в области техносферной безопасности, измерительной и вычислительной техники, информационных технологий при решении типовых задач в области профессиональной деятельности, связанной с защитой окружающей среды и обеспечением безопасности человека

1. Какие из перечисленных условий создают повышенную опасность помещений в отношении поражения людей электрическим током?

- а) Сырость или токопроводящая пыль.
- б) Возможность одновременного прикосновения человека к металлоконструкциям зданий, имеющим соединение с землей, технологическим аппаратам, механизмам и т.п., с одной стороны, и к металлическим корпусам электрооборудования (открытым проводящим частям), с другой.
- в) Влажные помещения
- г) Органическая среда

Верный вариант ответа – а.

2. В каких случаях электротехнический персонал должен надевать на голову защитные каски?

- а) При нахождении в помещениях с действующим оборудованием (за исключением щитов управления, релейных и им подобных).
- б) При нахождении в закрытых и открытых распределительных устройствах, колодцах, камерах, каналах и туннелях электростанций, электросетей.
- в) На строительной площадке и в ремонтной зоне, а также при обслуживании линий электропередач.
- г) При нахождении в помещениях с действующим оборудованием, в распределительных устройствах, колодцах, камерах, каналах и туннелях электростанций, электросетей, строительной площадке и в ремонтной зоне, а также при обслуживании линий электропередач.
- д) Во всех перечисленных случаях

Верный вариант ответа – в.

3. Что означает термин «Электрозащитное средство»?

- а) Средство, предназначенное для предотвращения или уменьшения воздействия на работающего опасных и вредных производственных факторов.

- b) Средство защиты, надеваемое на тело человека или его части или используемое им.
- c) Средство защиты, предназначенное для обеспечения электробезопасности.
- d) Средство защиты, конструктивно связанное с производственным оборудованием, процессом, помещением или площадкой.

Верный вариант ответа – с.

4. За что несут персональную ответственность работники, непосредственно обслуживающие электроустановки?

- a) За нарушения, происшедшие по их вине, а также за неправильную ликвидацию ими нарушений в работе электроустановок на обслуживаемом участке.
- b) За нарушения в работе, вызванные низким качеством ремонта.
- c) За нарушения в работе электроустановок, происшедшие по их вине, а также из-за неудовлетворительного обслуживания и невыполнения противоаварийных мероприятий.
- d) За нарушения в эксплуатации электротехнологического оборудования.

Верный вариант ответа – с.

5. При каких напряжениях применяются в электроустановках диэлектрические резиновые ковры?

- a) При всех напряжениях, кроме влажных помещений, и в открытых электроустановках в сухую погоду.
- b) При всех напряжениях, кроме сырых помещений, и в открытых электроустановках в сухую погоду.
- c) При всех напряжениях, кроме пыльных помещений, и в открытых электроустановках в сухую погоду.
- d) При всех напряжениях, кроме особо сырых помещений, и в открытых электроустановках в сухую погоду.

Верный вариант ответа – d.

6. Каким видам испытаний подвергаются резиновые диэлектрические ковры и изолирующие подставки при эксплуатации?

- a) Механическим.
- b) Электрическим.
- c) Испытаниям не подвергаются.
- d) Механическим и электрическим.

Верный вариант ответа – с.

7. Что должны иметь при себе работники осматривающие воздушную линию (ВЛ) при поиске повреждений? (**указатель напряжения**)

8. Назовите минимальную длину резиновых диэлектрических перчаток. Ответ запишите в мм. (**350**)

9. Запишите “Перечень состояний при которых не оказывается первая помощь в соответствии с Приказом Минздрава России от 04.05.2012 № 477н?” (**Степень сильного алкогольного опьянения, нарушение координации**)

10. Каким образом оформляется работа с измерительными штангами при единичных измерениях с использованием опорных конструкций или телескопических вышек? (**по наряду-допуску**)

ПК-5: Обеспечение противопожарного режима на объекте

1. При эксплуатации электрооборудования и оргтехники в помещениях образовательной организации разрешается...

- a) Применять нестандартные (самодельные) электронагревательные приборы, если они сделаны специалистом-электриком.
- b) Применять нестандартные (самодельные) электронагревательные приборы, которые необходимы в учебном процессе.
- c) При крайней необходимости и на короткий промежуток времени включать оборудование с видимыми нарушениями изоляции.
- d) Ни один ответ не является верным. Применять нестандартные (самодельные) электронагревательные приборы запрещено.

Верный вариант ответа – d.

2. Учебные аудитории, помещения столовой, учебные мастерские, складские помещения (кладовые), должны убираться от горючих материалов, мусора, отработанной бумаги, пустой картонной тары, пыли:

- a) Ежедневно.
- b) Еженедельно.
- c) Ежемесячно.

Верный вариант ответа – a.

3. При каком напряжении в действующих электроустановках разрешается тушение пожара порошковыми огнетушителями?

- a) До 30 кВ (с разрешения руководителя тушения пожара)
- b) До 0,4 кВ
- c) До 10 кВ
- d) До 1 кВ

Верный вариант ответа – d.

4. При каком напряжении в действующих электроустановках разрешается тушение пожара углекислотными огнетушителями?

- a) До 1 кВ
- b) До 0,4 кВ
- c) До 35 кВ (с разрешения руководителя тушения пожара)
- d) До 10 кВ

Верный вариант ответа – d.

5. Разрешается ли пользоваться огнетушителем без раструба?

- a) Запрещается
- b) Разрешается если использовать средства индивидуальной защиты (перчатки и защитный щиток)
- c) Разрешается для тушения электрооборудования, находящего под напряжением до 1000 В
- d) Разрешается по требованию руководителя тушения пожара

Верный вариант ответа – a.

6. Какие светильники должны применяться в пожароопасных помещениях, отнесенных к пожароопасным зонам П-Па?

- a) Светильники без рассеивателей.
- b) Светильники с негорючими рассеивателями в виде сплошного силикатного стекла.

- c) Светильники, оборудованные сеткой, предотвращающей выпадение лампы.
- d) Любые бытовые светильники с напряжением питания не выше 220 В.

Верный вариант ответа – b.

7. Сколько ручных огнетушителей должно размещаться на каждом этаже общественных зданий и сооружений? (*не менее 2*)

8. Какую минимальную степень защиты должны иметь светильники с лампами ДРЛ, установленные в пожароопасных зонах класса II-III? (*IP23*)

9. Что разрешается хранить в помещениях закрытых распределительных устройств? (*ничего*)

10. Что из перечисленного разрешается хранить в помещениях закрытых распределительных устройств? (*классу В*)

Критерии оценки:

Уровень сформированности компетенции	Количество баллов	Процент правильных ответов
Не сформирована	<5 баллов	Менее 50 %
Начальный	5-6,9 баллов	От 51 до 70 %
Базовый	7,0-8,9 баллов	от 71 до 80 %
Продвинутый	9-10 баллов	от 81 до 100 %

МЕТОДИЧЕСКИЕ УКАЗАНИЯ
по оцениванию результатов освоения дисциплины обучающимися

Для оценки знаний, умений, навыков и сформированности компетенций по дисциплине применяется **традиционная** система контроля и оценки успеваемости студентов.

Промежуточная аттестация проходит в форме зачета. Способ проведения – собеседование по вопросам. Критерии оценки промежуточной аттестации:

ОЦЕНКА	КРИТЕРИИ ОЦЕНКИ
«зачтено»	обучающийся демонстрирует знание основных разделов программы изучаемого курса: его базовых понятий и фундаментальных проблем; приобрел необходимые умения и навыки, освоил вопросы практического применения полученных знаний, не допустил фактических ошибок при ответе, достаточно последовательно и логично излагает теоретический материал, допуская лишь незначительные нарушения последовательности изложения и некоторые неточности.
«не зачтено»	выставляется в том случае, когда обучающийся демонстрирует фрагментарные знания основных разделов программы изучаемого курса: его базовых понятий и фундаментальных проблем. У экзаменуемого слабо выражена способность к самостоятельному аналитическому мышлению, имеются затруднения в изложении материала, отсутствуют необходимые умения и навыки, допущены грубые ошибки и незнание терминологии, отказ отвечать на дополнительные вопросы, знание которых необходимо для получения положительной оценки.

Министерство образования и науки Нижегородской области
Государственное бюджетное образовательное учреждение
высшего образования
«Нижегородский государственный инженерно-экономический университет»
(ГБОУ ВО НГИЭУ)

УТВЕРЖДАЮ

Зав. выпускающей кафедрой

Борисова Елена Егоровна

Высшая математика
рабочая программа дисциплины (модуля)

Закреплена за кафедрой	Математика и вычислительная техника
Учебный план	20.03.01 Техносферная безопасность (безопасность труда) ЗФО 2023.plx
Направление	20.03.01 Техносферная безопасность
Профиль	Безопасность труда
Форма обучения	заочная
Общая трудоемкость	9 ЗЕТ
Виды контроля на курсах:	экзамены 1 зачеты 1

Распределение часов дисциплины по курсам

Курс	1		Итого	
	уп	рп		
Лекции	4	4	4	4
Практические	6	6	6	6
Итого ауд.	10	10	10	10
Контактная работа	10	10	10	10
Сам. работа	301	301	301	301
Часы на контроль	13	13	13	13
Итого	324	324	324	324

Программу составил(и):

к.э.н., доцент, Сулягина Наталья Игоревна

Рецензент(ы):

к.э.н., доцент, Черемухин Артём Дмитриевич

Рабочая программа дисциплины

Высшая математика

разработана в соответствии с ФГОС ВО:

Федеральный государственный образовательный стандарт высшего образования - бакалавриат по направлению подготовки 20.03.01 Техносферная безопасность (приказ Минобрнауки России от 25.05.2020 г. № 680)

составлена на основании учебного плана одобренного Ученым советом от 06.02.2023 протокол № 1:

20.03.01 Техносферная безопасность

Рабочая программа одобрена на заседании кафедры

Математика и вычислительная техника

Протокол от 31.03.2023 г. № 6

Зав. кафедрой Сулягина Наталья Игоревна

1. ЦЕЛИ ОСВОЕНИЯ ДИСЦИПЛИНЫ (МОДУЛЯ)	
1.1	<p>Цель освоения дисциплины: Освоение обучающимися теоретических, практических знаний и приобретение умений и навыков в области решения математических задач для понимания роли математических методов в будущей профессиональной деятельности, формирования способности выбора математических методов для решения профессионально-ориентированных задач.</p> <p>Задачи дисциплины (модуля):</p> <ul style="list-style-type: none"> - познакомить обучающихся с основными математическими понятиями курса; - научить решать типовые задачи.

2. МЕСТО ДИСЦИПЛИНЫ (МОДУЛЯ) В СТРУКТУРЕ ОБРАЗОВАТЕЛЬНОЙ ПРОГРАММЫ	
2.1	Требования к предварительной подготовке обучающегося:
2.1.1	Базовые математические знания, умения, навыки, приобретенные в результате освоения предметов школьного курса
2.2	Дисциплины (модули) и практики, для которых освоение данной дисциплины (модуля) необходимо как предшествующее:
2.2.1	Подготовка к защите и процедура защиты выпускной квалификационной работы
2.2.2	Экономика безопасности труда

3. ФОРМИРУЕМЫЕ КОМПЕТЕНЦИИ И ИНДИКАТОРЫ ИХ ДОСТИЖЕНИЯ

УК-1: Способен осуществлять поиск, критический анализ и синтез информации, применять системный подход для решения поставленных задач	
УК-1.1: Знает: методы критического анализа и оценки современных научных достижений; основные принципы критического анализа.	
УК-1.2: Умеет: выбирать источники информации, адекватные поставленным задачам и соответствующие научному мировоззрению; рассматривать различные точки зрения на поставленную задачу в рамках научного мировоззрения и определять рациональные идеи; анализировать задачу, выделяя этапы её решения, действия по решению задачи; получать новые знания на основе анализа, синтеза и других методов.	
УК-1.3: Владеет: исследованием проблем профессиональной деятельности с применением анализа, синтеза и других методов интеллектуальной деятельности; выявлением научных проблем и использованием адекватных методов для их решения; демонстрацией оценочных суждений в решении проблемных профессиональных ситуаций.	
В результате освоения дисциплины (модуля) обучающийся должен	
Знать: 1. Фундаментальные понятия в математике, основные математические методы, способствующие критическому анализу.	
Уметь: 1. Выделять базовые составляющие при решении математических задач. 2. Работать с информацией необходимой при решении задач.	
Владеть: 1. Владения математическими методами анализа и синтеза в решении задач.	

№ п/п	Раздел / тема	Семестр	Кол-во часов	Формируемые компетенции	Литература	Примечание (оценочные средства)
	Раздел 1. Модуль I. «Математический анализ: дифференцирование»					
1.1	Модульная единица 1. «Предел функции. Производная функции» /Тема/	1	0			
1.2	Предел функции. Производная функции /Лек/	1	2	УК-1.1	Л1.2Л2.1 Л2.4 Э1	Тестирование. Зачет
1.3	Практическая работа № 1 «Вычисление предела функции» /Пр/	1	1	УК-1.2 УК-1.3	Л1.2Л2.1 Л2.4 Э1	Контрольная работа. Тестирование. Зачет
1.4	Практическая работа № 2 «Вычисление производной» /Пр/	1	1	УК-1.2 УК-1.3	Л1.2Л2.1 Л2.4 Э1	Контрольная работа . Тестирование. Зачет

1.5	Определение предела числовой последовательности. Вычисление пределов числовых последовательностей с использованием основных теорем о пределах, свойств и раскрытия неопределенностей. Понятие функции. Определение предела функции в точке. Понятие производной функции. Производная сложной функции. Точки перегиба. Асимптоты графика функции. Общая схема исследования функции и построения ее графика /Ср/	1	32	УК-1.2	Л1.2Л2.1 Л2.4 Э1	Контрольная работа. Тестирование. Экзамен
1.6	Модульная единица 2. «Функции нескольких переменных» /Тема/	1	0			
1.7	Понятие функции нескольких переменных. Предел и не-прерывность функции нескольких переменных. Дифференциал функции нескольких переменных. Достаточное условие дифференцируемости. Производная по направлению, градиент. Теорема о равенстве смешанных производных. Локальный экстремум функции нескольких переменных. Условный экстремум функции нескольких переменных. Метод множителей Лагранжа. Метод наименьших квадратов /Ср/	1	36	УК-1.2	Л1.2Л2.4 Э1	Тестирование. Зачет
1.8	Модульная единица 3. «Комплексные числа» /Тема/	1	0			
1.9	Понятие комплексного числа. Изображение комплексных чисел на плоскости. Модуль и аргумент комплексного числа. Алгебраическая и тригонометрическая формы записи комплексного числа. Действия с комплексными числами. Формула Эйлера. Показательная форма записи комплексного числа. Корни из комплексных чисел. Фор-мула Муавра /Ср/	1	36	УК-1.2	Л1.2Л2.1 Л2.4 Э1	Тестирование. Зачет
1.10	Зачет /Зачёт/	1	4	УК-1.1 УК-1.2 УК-1.3	Л1.2Л2.1 Л2.4 Л2.5 Л2.6 Э1	Зачет
№ п/п	Раздел / тема	Семестр	Кол-во часов	Формируемые компетенции	Литература	Примечание (оценочные средства)
	Раздел 2. Модуль II. «Математический анализ: интегрирование»					
2.1	Модульная единица 4. «Интегралы» /Тема/	1	0			
2.2	Интегралы /Лек/	1	1	УК-1.1	Л1.2Л2.1 Л2.4 Э1	Тестирование. Экзамен
2.3	Практическая работа № 3 «Вычисление неопределенного интеграла» /Пр/	1	2	УК-1.2 УК-1.3	Л1.2Л2.1 Л2.4 Э1	Контрольная работа. Тестирование. Экзамен

2.4	Понятие первообразной, неопределенного интеграла. Основные правила интегрирования. Метод непосредственного интегрирования. Метод интегрирования подстановкой (заменой переменной). Метод интегрирования по частям. Формула Ньютона-Лейбница. Приложение определенного интеграла /Ср/	1	48	УК-1.2	Л1.2Л2.1 Л2.4 Э1	Контрольная работа. Тестирование. Экзамен
2.5	Модульная единица 5. «Дифференциальные уравнения. Ряды» /Тема/	1	0			
2.6	Дифференциальные уравнения. Ряды /Лек/	1	1	УК-1.1	Л1.2Л2.4 Л2.5 Л2.6 Э1	Тестирование. Экзамен
2.7	Практическая работа № 4 «Решение дифференциальных уравнений» /Пр/	1	2	УК-1.2 УК-1.3	Л1.2Л2.4 Л2.5 Л2.6 Э1	Контрольная работа. Тестирование. Экзамен
2.8	Обыкновенное дифференциальное уравнение. Порядок дифференциального уравнения. Задача Коши. Общее решение, частное решение. Уравнения с разделяющимися переменными. Основные сведения о рядах. Понятие ряда и его сходимости. Признаки сходимости рядов с положительными членами /Ср/	1	50	УК-1.2	Л1.2Л2.4 Л2.5 Л2.6 Э1	Контрольная работа. Тестирование. Экзамен
№ п/п	Раздел / тема	Семестр	Кол-во часов	Формируемые компетенции	Литература	Примечание (оценочные средства)
	Раздел 3. Модуль III. «Основы линейной алгебры. Элементы теории вероятностей»					
3.1	Модульная единица 6. «Векторно-матричная алгебра» /Тема/	1	0			
3.2	Элементарные преобразования матриц. Обратная матрица, вычисление обратной матрицы. Свойства определителей. Вычисление определителей. Решение систем линейных уравнений. Понятие векторов. Линейные операции над векторами. Скалярное, векторное, смешанное произведение векторов /Ср/	1	33	УК-1.2	Л1.1Л2.3 Л2.4 Э1	Тестирование. Экзамен
3.3	Модульная единица 7. «Задачи линейного программирования» /Тема/	1	0			
3.4	Стандартная и каноническая формы представления задач линейного программирования Алгоритм симплекс-метода. Симплексные таблицы. М-метод. Двойственные задачи. Модель транспортной задачи. Методы нахождения опорного решения транспортной задачи: метод минимальной стоимости, метод северо-западного угла. Метод потенциалов /Ср/	1	33	УК-1.2	Л2.7 Э1	Тестирование. Экзамен
3.5	Модульная единица 8. «Вероятность случайного события» /Тема/	1	0			

3.6	Элементы комбинаторики. Случайные события, их классификация. Свойства вероятностей. Вероятность противоположного события. Условные вероятности. Теоремы сложения и умножения вероятностей. Формула полной вероятности и формула Байеса. Формулы Бернулли и Пуассона. Дискретные случайные величины. Непрерывные случайные величины /Ср/	1	33	УК-1.2	Л1.1Л2.2 Э1	Тестирование. Экзамен
3.7	Экзамен /Экзамен/	1	9	УК-1.1 УК-1.2 УК-1.3	Л1.1Л2.2 Л2.3 Л2.4 Э1	Экзамен

5. ФОНД ОЦЕНОЧНЫХ СРЕДСТВ

Фонд оценочных средств расположен в Приложении 1 к рабочей программе дисциплины

6. УЧЕБНО-МЕТОДИЧЕСКОЕ И ИНФОРМАЦИОННОЕ ОБЕСПЕЧЕНИЕ ДИСЦИПЛИНЫ (МОДУЛЯ)

6.1. Рекомендуемая литература

6.1.1. Основная литература

	Авторы, составители	Заглавие	Издательство, год
Л1.1	Богомолов Н. В., Самойленко П. И.	Математика: учебник для вузов	Москва: Юрайт, 2023
Л1.2	Шипачев В. С.	Высшая математика: учебное пособие для вузов	Москва: Юрайт, 2023

6.1.2. Дополнительная литература

	Авторы, составители	Заглавие	Издательство, год
Л2.1	Бугров Я. С., Никольский С. М.	Высшая математика в 3 т. Т. 1. Дифференциальное и интегральное исчисление в 2 кн. Книга 2: учебник для вузов	Москва: Юрайт, 2023
Л2.2	Кремер Н. Ш.	Теория вероятностей и математическая статистика: учебник и практикум для вузов	Москва: Юрайт, 2023
Л2.3	Лубягина Е. Н., Вечтомов Е. М.	Линейная алгебра: учебное пособие для вузов	Москва: Юрайт, 2023
Л2.4	Бугров Я. С., Никольский С. М.	Высшая математика. Задачник: учебное пособие для вузов	Москва: Юрайт, 2023
Л2.5	Бугров Я. С., Никольский С. М.	Высшая математика в 3 т. Том 3. В 2 кн. Книга 1. Дифференциальные уравнения. Кратные интегралы: учебник для вузов	Москва: Юрайт, 2023
Л2.6	Шипачев В. С., Тихонов А. Н.	Высшая математика. Полный курс в 2 т. Том 2: учебник для вузов	Москва: Юрайт, 2023
Л2.7	Палий И. А.	Линейное программирование: учебное пособие для вузов	Москва: Юрайт, 2023

6.2. Электронные учебные издания и электронные образовательные ресурсы

Э1	Электронная информационно-образовательная среда ВУЗа
6.3.1 Лицензионное и свободно распространяемое программное обеспечение, в том числе отечественного производства	
6.3.1.1	Mirapolis Virtual Room
6.3.1.2	MicrosoftOffice
6.3.2 Перечень профессиональных баз данных и информационных справочных систем	
6.3.2.1	Гарант

7. МТО (оборудование и технические средства обучения)

№ Аудитории	Назначение	Оснащение
110	№110 Медиатека	Моноблоки HP— 18 рабочих мест SkanSnap sv600 — два сканера МФУ EPSON — один принтер Интерактивная панель TeachTouch — одна штука Интерактивный флип чарт — одна штука
133	«Учебная аудитория для проведения занятий лекционного и семинарского типа»	- Комплект учебной мебели - Интерактивный дисплей TeachTouch - 1 шт. - Мобильное крепление - 1 шт. - Доска ученическая – 1 шт.
131	«Аудитория для проведения занятий лекционного и семинарского типа»	- Комплект учебной мебели - Интерактивный дисплей TeachTouch - 1 шт. - Мобильное крепление - 1 шт. - Интерактивный флипчарт Hanshin - Ионизатор

8. МЕТОДИЧЕСКИЕ УКАЗАНИЯ ДЛЯ ОБУЧАЮЩИХСЯ ПО ОСВОЕНИЮ ДИСЦИПЛИНЫ (МОДУЛЯ)

Методические указания по оцениванию результатов освоения дисциплины обучающимися расположены в Приложении 2 к рабочей программе дисциплины

ФОНД ОЦЕНОЧНЫХ СРЕДСТВ

Для оценивания результатов освоения дисциплины «Высшая математика» используются следующие оценочные средства:

1. Вопросы и задания для проведения промежуточной аттестации.
2. Комплект тестовых заданий.
3. Контрольная работа.

Для определения оценки сформированности компетенции применяется среднее арифметическое значение суммы баллов по всем оценочным средствам, используемым для оценки сформированности данной компетенции.

Вопросы и задания для проведения промежуточной аттестации

Зачет:

1. Дайте определение числовой последовательности. Дайте определение предела функции в точке (по Гейне и по Коши).
2. Сформулируйте правила устранения неопределенности типа $\frac{\infty}{\infty}$.
3. Сформулируйте правила устранения неопределенности типа $\frac{0}{0}$.
4. Сформулируйте правило устранения неопределенности типа: $\infty - \infty$.
5. Сформулируйте первый замечательный предел, следствия из него.
6. Сформулируйте второй замечательный предел, следствия из него.
7. Дайте определение производной функции. Сформулируйте и объясните правила дифференцирования.
8. Перечислите производные основных элементарных функций.
9. Дайте определение точки локального минимума и максимума, экстремума функции.
10. Сформулируйте необходимое и достаточное условия существования экстремума функции.
11. Дайте определение выпуклой (вогнутой) функции. Сформулируйте достаточные условия выпуклости функции, необходимый и достаточный признаки существования точек перегиба.
12. Дайте определение асимптоты графика функции. Сформулируйте виды асимптот и их нахождение.
13. Сформулируйте общую схему исследования функций и построения ее графика.
14. Сформулируйте понятие функции нескольких переменных. Объясните суть дифференцирования функции нескольких переменных.
15. Сформулируйте определение производной по направлению, градиента.
16. Объясните суть вычисления частных производных высших порядков. Сформулируйте теорему о равенстве смешанных производных.
17. Сформулируйте определение локального экстремума функции нескольких переменных.
18. Сформулируйте определение условного экстремума функции нескольких переменных. Объясните метод множителей Лагранжа.
19. Дайте определение комплексного числа. Сформулируйте алгебраическую, тригонометрическую и показательную формы записи комплексного числа.
20. Перечислите и объясните действия с комплексными числами в алгебраической и тригонометрической форме записи.

Экзамен:

1. Дайте определение первообразной и неопределенного интеграла. Перечислите и объясните свойства неопределенного интеграла.
2. Сформулируйте таблицу первообразных.
3. Объясните, в чем заключается метод замены переменной при вычислении неопределенного интеграла. Приведите примеры.

4. Объясните, в чем заключается метод интегрирования по частям при вычислении неопределенного интеграла. Приведите примеры.
5. Сформулируйте понятие определенного интеграла. Сформулируйте формулу Ньютона-Лейбница.
6. Перечислите геометрические приложения определенного интеграла. Приведите примеры.
7. Сформулируйте понятие ряда и его сходимости. Перечислите и объясните признаки сходимости положительных рядов.
8. Объясните задачу, приводящую к понятию дифференциального уравнения. Дайте определение дифференциального уравнения.
9. Сформулируйте задачу Коши.
10. Назовите, какие уравнения называются уравнениями с разделяющимися и разделенными переменными. Сформулируйте метод их решения.
11. Дайте определение матрицы. Перечислите основные виды матриц.
12. Перечислите и объясните суть операций над матрицами.
13. Сформулируйте определение обратной матрицы. Объясните методы вычисления обратной матрицы.
14. Сформулируйте понятие определителя. Перечислите и объясните основные свойства определителей.
15. Сформулируйте и объясните теорему Лапласа.
16. Дайте определение невырожденной квадратной матрицы, обратной матрицы. Объясните алгоритмы нахождения обратной матрицы.
17. Объясните матричный метод решения систем линейных уравнений.
18. Объясните метод решения систем линейных уравнений с помощью формул Крамера.
19. Объясните суть метода Гаусса.
20. Дайте определение вектора. Расскажите о линейных операциях над векторами.
21. Дайте определение скалярного произведения векторов, перечислите его свойства.
22. Объясните, что такое векторное произведение векторов. Перечислите свойства векторного произведения.
23. Дайте определение смешанного произведения векторов. Сформулируйте свойства смешанного произведения.
24. Сформулируйте общую задачу линейного программирования.
25. Сформулируйте правила перехода от общей к канонической форме представления задач линейного программирования
26. Сформулируйте алгоритм симплекс-метода.
27. Объясните суть М-метода.
28. Сформулируйте двойственные задачи.
29. Сформулируйте модель транспортной задачи.
30. Объясните методы нахождения опорного решения транспортной задачи: метод минимальной стоимости, метод северо-западного угла.
31. Сформулируйте метод потенциалов.
32. Сформулируйте, что называется предметом теории вероятностей, пространством элементарных событий.
33. Дайте определение случайного события. Назовите виды событий.
34. Объясните элементарные действия над событиями. Сформулируйте классическое определение вероятности. Перечислите основные свойства вероятности.
35. Сформулируйте, что называется перестановкой. Сформулируйте, что называется сочетанием. Сформулируйте, что называется размещением.
36. Дайте определение условной вероятности. Приведите пример.
37. Сформулируйте теорему сложения вероятностей. Сформулируйте теорему умножения вероятностей. Приведите примеры.
38. Назовите (напишите) и объясните формулу полной вероятности и формулу Байеса.
39. Сформулируйте и объясните формулы Бернулли и Пуассона.
40. Дайте определение и охарактеризуйте дискретные и непрерывные случайные величины.

Примерный перечень практических заданий:

Зачет:

Задача 1. Найти модуль и аргумент комплексного числа z , представив его в тригонометрической форме: $z = \frac{(1-i)^5}{(\sqrt{3}-i)^3}$.

Задача 2. Вычислите предел: $\lim_{n \rightarrow \infty} n(\sqrt{n^2+1} - n)$.

Задача 3. Исследовать функцию на монотонность:

$$y = x^3 + 3x^2 - 9x + 12$$

Экзамен:

Задача 1. Исследуйте ряд на сходимость: $\sum_{n=1}^{\infty} \frac{(n!)^2}{(2n)!}$.

Задача 2. Какова вероятность того, что при залпе цель не будет поражена ни одним из орудий? Если вероятность поражения цели одним из двух орудий равна 0,8, а другим – 0,7.

Задача 3. Найти произведение матриц: $\begin{pmatrix} 5 & 8 & -4 \\ 6 & 9 & -5 \\ 4 & 7 & -3 \end{pmatrix} \cdot \begin{pmatrix} 3 & 2 & 5 \\ 4 & -1 & 3 \\ 9 & 6 & 5 \end{pmatrix}$.

Задача 4. Найти оптимальное распределение поставок (решить транспортную задачу):

b_j	15	25	20
a_i			
20	2	1	2
10	2	4	5
30	6	5	7

Критерии оценки:

Уровни сформированности компетенции	Количество баллов	Оценка успеваемости студента	Характеристика сформированности компетенции
Не сформирована	<5 баллов	«2» (неудовлетворительно)	Компетенция в полной мере не сформирована. Имеющихся знаний, умений, владений недостаточно для решения профессиональных задач
Начальный	5-6,9 баллов	«3» (удовлетворительно)	Сформированность компетенции соответствует минимальным требованиям. Имеющихся знаний, умений, владений достаточно для решения стандартных практических и профессиональных задач, но требуется практика по большинству практических задач
Базовый	7,0-8,9 баллов	«4» (хорошо)	Сформированность компетенции в целом соответствует базовому уровню. Имеющихся знаний, умений и владений достаточно для решения стандартных практических и профессиональных задач
Продвинутый	9-10 баллов	«5» (отлично)	Сформированность компетенции полностью соответствует продвинутому уровню. Имеющихся знаний, умений и владений в полной мере достаточно для решения сложных профессиональных задач

Комплект тестовых заданий

(по компетенции УК-1. Способен осуществлять поиск, критический анализ и синтез информации, применять системный подход для решения поставленных задач)

№ 1.

Закон движения материальной точки имеет вид $x(t) = 11 + 2t + 5t^2$, где $x(t)$ -координата точки в момент времени t . Тогда скорость точки при $t = 1$ равна...

(Введите ответ без единиц измерения)

Ответ: 12

№ 2.

Формула $\int_a^b f(x)dx = F(b) - F(a)$

называется формулой...

(Введите ответ)

Ответ: Ньютона-Лейбница

№ 3.

Дифференциальным уравнением называется уравнение, в которое неизвестная функция входит

- 1) под знаком интеграла
- 2) под знаком производной или дифференциала
- 3) под знаком логарифма
- 4) в неявном виде

Ответ: 2)

№ 4.

Какой ряд сходится

а) $\sum_{n=1}^{\infty} \frac{6}{n+2}$

б) $\sum_{n=1}^{\infty} \frac{n+3}{n^2+1}$

(Предлагаемые ответы:)

- 1) только а)
- 2) только б)
- 3) и тот и другой
- 4) ни тот ни другой

Ответ: 4)

№ 5.

Если поменять местами две строки (два столбца) квадратной матрицы, то определитель

- 1) не изменится
- 2) меняет знак
- 3) станет равным нулю
- 4) увеличится в два раза

Ответ: 2)

№ 6.

Математическая модель задачи, необходимая для принятия управленческого решения, имеет вид

$$F = 14x_1 + 10x_2 + 14x_3 + 11x_4 \rightarrow \max$$

$$\begin{cases} 4x_1 + 2x_2 + 2x_3 + 3x_4 \leq 35 \\ x_1 + x_2 + 2x_3 + 3x_4 \leq 30 \\ 3x_1 + 3x_2 + 2x_3 + 3x_4 \leq 40 \end{cases}$$

$$x_j \geq 0, j = \overline{1,4}$$

Это задача ...

(Введите ответ)

Ответ: линейного программирования

№ 7.

Какой знак используется в системе ограничений (кроме ограничения, связанных с неотрицательностью переменных)?

Укажите верное соответствие

- | | |
|--|-----------|
| I. в общей форме задачи линейного программирования | a. \geq |
| II. в канонической форме задачи линейного программирования | b. \leq |
| | c. $=$ |
| | d. любой |

Варианты ответов: 1) I. – d., II. – c.; 2) I. – c., II. – d.; 3) I. – b., II. – a.; 4) I. – a., II. – c.; 5) I. – b., II. – c.; 6) I. – d., II. – b.

Ответ: 1)

№ 8.

Общая постановка транспортной задачи состоит в ...

- 1) определении оптимального плана перевозок некоторого однородного груза из m пунктов отправления A_1, A_2, \dots, A_m в n пунктов назначения B_1, B_2, \dots, B_n
- 2) определении плана перевозок некоторого однородного груза из m пунктов отправления A_1, A_2, \dots, A_m в n пунктов назначения B_1, B_2, \dots, B_n
- 3) нет верной формулировки

Ответ: 1)

№ 9.

Транспортная задача будет закрытой, если $b=...$

	50	60+b	200
130	7	2	4
200	3	5	6

Ответ: 20

№ 10.

Методами нахождения опорного решения транспортной задачи являются

- 1) метод потенциалов
- 2) метод северо-западного угла
- 3) метод наименьших затрат
- 4) метод спуска

Ответ: 2) 3)

Критерии оценки:

Уровень сформированности компетенции	Количество баллов	Процент правильных ответов
Не сформирована	(<5 баллов)	Менее 50 %
Начальный	(5-6,9 баллов)	От 51 до 70 %
Базовый	(7,0-8,9 баллов)	от 71 до 90 %
Продвинутый	(9-10 баллов)	от 91 до 100 %

Комплект примерных заданий для контрольной работы

(УК-1. Способен осуществлять поиск, критический анализ и синтез информации, применять системный подход для решения поставленных задач)

Задание № 1

Вычислить производную

Вариант	Функция	Вариант	Функция
1	1) $y = \frac{e^x}{e^x - 2}$ 2) $y = \cos \sqrt{\sin x}$	6	1) $y = x^2 e^x$ 2) $y = \sqrt{\cos x}$
2	1) $y = \frac{e^x + 1}{e^x - e^{-x}}$ 2) $y = \cos \sqrt{x^3}$	7	1) $y = x e^{3x}$ 2) $y = \sqrt{\sin x}$
3	1) $y = \frac{e^x + e^{-x}}{e^x - e^{-x}}$ 2) $y = \cos \sqrt[3]{x}$	8	1) $y = x^2 e^{3x}$ 2) $y = \sqrt{\operatorname{tg} x}$
4	1) $y = \frac{e^x + e^{-x}}{e^x - 1}$ 2) $y = \sin \sqrt[3]{x}$	9	1) $y = x^3 e^{-x}$ 2) $y = \sqrt{\operatorname{ctg} x}$
5	1) $y = \frac{e^x - e^{-x}}{e^x + 1}$ 2) $y = \ln(\cos x)$	10	1) $y = x^2 e^{2-x}$ 2) $y = \sqrt[3]{\cos x}$

Задание № 2

Составить уравнения касательной и нормали к графику функции:

Вариант	Функция	Вариант	Функция
1	$y = \cos 3x$ в точке $x_0 = \frac{\pi}{6}$.	6	$y = x^3 - x$ в точке $x_0 = 2$.
2	$y = \cos 5x$ в точке $x_0 = \frac{\pi}{6}$.	7	$y = x^2 - 3x + 2$ в точке $x_0 = 2$
3	$y = \sin \frac{1}{2}x$ в точке $x_0 = \frac{\pi}{6}$.	8	$y = x^2 + 3x + 2$ в точке $x_0 = 2$.
4	$y = \sin \frac{1}{4}x$ в точке $x_0 = \pi$	9	$y = x^2 + 5x + 6$ в точке $x_0 = -1$.
5	$y = \operatorname{tg} \frac{1}{4}x$ в точке $x_0 = \pi$.	10	$y = x^2 - 5x + 6$ в точке $x_0 = -1$.

Задание № 3

Вычислить неопределенный интеграл

Вариант	Интеграл	Вариант	Интеграл
1	$\int \frac{\operatorname{arctg} x}{1+x^2} dx$ $\int \frac{x^3}{x+3} dx$	6	$\int \frac{e^x dx}{3+e^{2x}}$ $\int \frac{x^5}{x^3-8} dx$
2	$\int \frac{\operatorname{arctg}^2 x}{1+x^2} dx$ $\int \frac{3dx}{x^2+4x+3}$	7	$\int \frac{e^x dx}{\sqrt{2+e^x}}$ $\int \frac{2x+7}{x^2+x-2} dx$

3	$\int \frac{\arcsin x + 1}{\sqrt{1-x^2}} dx$ $\int \frac{dx}{x^3 + 8}$	8	$\int \frac{dx}{x \ln x}$ $\int \frac{x+2}{x^3 - 2x^2} dx$
4	$\int \frac{dx}{(\arcsin^2 x) \sqrt{1-x^2}}$ $\int \frac{x^4}{x^2 + 4} dx$	9	$\int \frac{dx}{x \ln^2 x}$ $\int \frac{3x-2}{x^4 - x^3} dx$
5	$\int \frac{\arccos^2 x}{\sqrt{1-x^2}} dx$ $\int \frac{3x^2 + 2x}{x^3 - x} dx$	10	$\int \sqrt{\frac{\ln x}{x^2}} dx$ $\int \frac{x}{(1+x^2)^2} dx$

Задание № 4

Вычислить определенный интеграл

Вариант	Интеграл	Вариант	Интеграл
1	$\int_0^1 x^2 e^{-x} dx$ $\int_{-\frac{\pi}{4}}^{\frac{\pi}{4}} \sin x \cos 2x dx$	6	$\int_1^e x \ln^2 x dx$ $\int_0^{\frac{\pi}{2}} \sin^2 x \cos^3 x dx$
2	$\int_1^e x^2 \ln x dx$ $\int_{-\frac{\pi}{4}}^{\frac{\pi}{4}} \sin 3x \cos 2x dx$	7	$\int_0^1 \arcsin \frac{x}{2} dx$ $\int_0^{\pi} \sin^2 x \cos^2 x dx$
3	$\int_0^1 x e^{-x} dx$ $\int_{-\frac{\pi}{6}}^{\frac{\pi}{2}} \sin 2x \cos x dx$	8	$\int_0^{\frac{\pi}{2}} x \cos x dx$ $\int_0^{\frac{\pi}{4}} \sin x \cos 3x dx$
4	$\int_0^2 x^2 e^{-x} dx$ $\int_{-\frac{\pi}{4}}^{\frac{\pi}{4}} \sin x \sin 2x dx$	9	$\int_0^{\frac{\pi}{2}} x^2 \cos x dx$ $\int_0^{\frac{\pi}{2}} x^2 \cos x dx$
5	$\int_1^e \ln^2 x dx$ $\int_{-\frac{\pi}{3}}^{\frac{\pi}{3}} \cos x \cos 2x dx$	10	$\int_0^{\pi} x \sin x dx$ $\int_0^{\pi} x \sin x dx$

Задание № 5

Вычислить площадь фигуры, ограниченную линиями

Вариант	Функции	Вариант	Функции
1	$y = \frac{1}{x^2}, y = -x, x = -2$	6	$y = -x^2 + 6x - 8, x = -1$
2	$y = 2 \cos x, y = 3 \cos x, x = -\pi, x = \pi$	7	$y = \sqrt[3]{x}, y = 0, x = 1, x = 8$
3	$y = \operatorname{tg} x, y = 0, x = -\frac{\pi}{4}, x = \frac{\pi}{4}$	8	$y = 2\sqrt{x}, y = 2, x = 4$
4	$y = \sin x, y = 1, x = 0$	9	$y = x^2, y = 2x$
5	$y = \frac{1}{x}, y = x, x = 3$	10	$y = x^2, y = \frac{x^3}{3}$

Задание № 6

Решить дифференциальное уравнение первого порядка

Вариант	Функции	Вариант	Функции
1	$yy' = \ln x$	6	$(x^2 + 1)yy' = x(1 + y^2)$
2	$y' \sin x = y \cos x$	7	$\frac{y'}{\cos x} = x$
3	$y'e^{-x} = x - 1$	8	$y'y(1 + e^x) = e^x$
4	$y' \operatorname{ctgx} + y = 2$	9	$yx dy - \ln x dx = 0$
5	$\frac{yy'}{x} = e^x$	10	$\sqrt{y^2 + 1} dx = xy dy$

Критерии оценивания:

Задание	№ 1	№ 2	№ 3	№ 4	№ 5	№ 6	Итого
Максимальная балльная оценка сформированности компетенции	1	1	2	2	2	2	10

Задание № 1 – Задание № 2

Балл	Критерии
0	допущены существенные ошибки, показавшие, что студент не владеет обязательными умениями по данной теме в полной мере
0,5 – 0,9	допущен один - два недочета, но студент владеет обязательными умениями по проверяемой теме
1,0	задание выполнено полностью; в решении нет пробелов и ошибок; выводы логичные и грамотные

Задание № 3 – Задание № 6

Балл	Критерии
0	допущены существенные ошибки, показавшие, что студент не владеет обязательными умениями по данной теме в полной мере
0,5 – 0,9	допущены одна - две вычислительные ошибки, но студент владеет обязательными умениями по проверяемой теме
1,0 – 1,9	допущен один - два недочета, но студент владеет обязательными умениями по проверяемой теме
2,0	задание выполнено полностью; в решении нет пробелов и ошибок; выводы логичные и грамотные

Уровни сформированности компетенций	Балльная оценка сформированности компетенций	Оценка успеваемости студента
1 уровень: компетенция не сформирована	менее 5	«2» (неудовлетворительно)
уровень: начальный уровень	5 – 6,9	«3» (удовлетворительно)
3 уровень: базовый уровень	7 – 8,9	«4» (хорошо)
4 уровень: продвинутый уровень	9 – 10	«5» (отлично)

МЕТОДИЧЕСКИЕ УКАЗАНИЯ

по оцениванию результатов освоения дисциплины «Высшая математика» обучающимися

Для оценки знаний, умений, навыков по дисциплине применяется **традиционная** система контроля и оценки успеваемости студентов.

Текущий контроль по дисциплине осуществляется на практических занятиях (опрос, решение задач, контрольная работа) в соответствии с установленными в рабочей программе контрольными мероприятиями, с учетом контроля посещаемости занятий.

Критерий оценивания устного ответа

«5» (отлично) – студент показывает глубокие и полные знания учебного материала, при изложении не допускает неточностей и искажения фактов, излагает материал в логической последовательности, хорошо ориентируется в излагаемом материале, может дать обоснование высказываемым суждениям.

«4» (хорошо) – студент освоил учебный материал в полном объеме, хорошо ориентируется в учебном материале, излагает материал в логической последовательности, однако при ответе допускает неточности.

«3» (удовлетворительно) – студент освоил основные положения темы практического занятия, однако при изложении учебного материала допускает неточности, излагает его неполно и непоследовательно, для изложения нуждается в наводящих вопросах со стороны преподавателя, испытывает сложности с обоснованием высказанных суждений.

«2» (неудовлетворительно) – студент имеет разрозненные и несистематизированные знания учебного материала, не умеет выделять главное и второстепенное, допускает ошибки в определении основных понятий, искажает их смысл, не может самостоятельно излагать материал.

Критерий оценивания практической части

«5» (отлично) – студент освоил полностью практические навыки и умения, предусмотренные рабочей программой дисциплины.

«4» (хорошо) – студент освоил полностью практические навыки и умения, предусмотренные рабочей программой дисциплины, однако допускает некоторые неточности.

«3» (удовлетворительно) – студент владеет лишь некоторыми практическими навыками умениями.

«2» (неудовлетворительно) – студент демонстрирует выполнение практических навыков и умений с грубыми ошибками.

Критерии оценки контрольной работы

«5» (отлично) – решено верно более 90% заданий, приведено полное правильное решение, включающее следующие элементы: 1) представлен (в случае необходимости) не содержащий ошибок схематический рисунок, схема или график, отражающий условия задачи; 2) верно записаны формулы, применение которых необходимо для решения задачи выбранным способом; 3) проведены необходимые математические преобразования и расчеты, приводящие к правильному числовому ответу, и представлен ответ.

«4» (хорошо) – решено верно 70-89% задан или приведено решение, содержащее один из следующих недостатков: в необходимых математических преобразованиях и (или) вычислениях допущены ошибки; — представлено правильное решение только в общем виде, без каких-либо числовых расчетов; правильно записаны необходимые формулы, представлен правильный рисунок (в случае его необходимости), график или схема, записан правильный ответ, но не представлены преобразования, приводящие к ответу.

«3» (удовлетворительно) – решено верно 55-69% заданий или приведено решение, соответствующее одному из следующих случаев: в решении содержится ошибка в необходимых математических преобразованиях и отсутствуют какие-либо числовые расчеты; допущена ошибка в определении исходных данных по графику, рисунку, таблице и т.п., но остальное решение выполнено полно и без ошибок; записаны и использованы не все исходные формулы, необходимые для решения задачи, или в одной из них допущена ошибка; представлен (в случае необходимости) только правильный рисунок, график, схема и т. п. или только правильное решение без рисунка.

«2» (неудовлетворительно) – решено верно менее половины заданий или допущены существенные ошибки, показавшие, что студент не владеет обязательными умениями по данной теме в полной мере.

Критерии оценки тестирования

5» (отлично) – количество верных ответов в интервале: 86-100%

«4» (хорошо) – количество верных ответов в интервале: 72-85%

«3» (удовлетворительно) – количество верных ответов в интервале: 51-71%

«2» (неудовлетворительно) – количество верных ответов в интервале: 0-50%

Промежуточная аттестация студентов проводится в форме зачета, экзамена в соответствии с графиком учебного процесса и рабочим учебным планом при личной явке студентов. Зачет и экзамен проводятся в устной форме. Результаты зачета и экзамена заносятся в экзаменационную ведомость и зачетную книжку.

Критерии оценки зачета:

«зачтено» – студент полно раскрыл содержание материала в объеме, предусмотренном программой и учебником, задача решена полностью; в логических рассуждениях и обосновании решения нет пробелов и ошибок (возможна одна неточность, описка, не являющаяся следствием незнания или непонимания учебного материала); студент удовлетворяет в основном требованиям продвинутого уровня, но при этом имеет один из недостатков: в изложении допущены небольшие пробелы, не исказившие математическое содержание ответа; задача решена полностью, но обоснования шагов решения недостаточны (если умение обосновывать рассуждения не являлось специальным объектом проверки); допущена одна ошибка или два-три недочета в выкладках, рисунках, чертежах или графиках; студент неполно или непоследовательно раскрыто содержание материала, но показано общее понимание вопроса и продемонстрированы умения, достаточные для дальнейшего усвоения программного материала; допущены более одной ошибки или более двух-трех недочетов в выкладках, чертежах или графиках, но учащийся владеет обязательными умениями по проверяемой теме.

«не зачтено» – не раскрыто основное содержание учебного материала; обнаружено незнание или непонимание студентом большей или наиболее важной части учебного материала; допущены существенные ошибки, показавшие, что студент не владеет обязательными умениями по данной теме в полной мере.

Критерии оценки экзамена:

«5» (отлично) – студент полно раскрыл содержание материала в объеме, предусмотренном программой и учебником, изложил материал грамотным языком в определенной логической последовательности, точно используя математическую терминологию и символику, задача решена полностью; в логических рассуждениях и обосновании решения нет пробелов и ошибок (возможна одна неточность, описка, не являющаяся следствием незнания или непонимания учебного материала).

«4» (хорошо) – студент удовлетворяет в основном требованиям продвинутого уровня, но при этом имеет один из недостатков: в изложении допущены небольшие пробелы, не исказившие математическое содержание ответа; задача решена полностью, но обоснования шагов решения недостаточны (если умение обосновывать рассуждения не являлось специальным объектом проверки); допущена одна ошибка или два-три недочета в выкладках, рисунках, чертежах или графиках.

«3» (удовлетворительно) – студент неполно или непоследовательно раскрыто содержание материала, но показано общее понимание вопроса и продемонстрированы умения, достаточные для дальнейшего усвоения программного материала; допущены более одной ошибки или более двух-трех недочетов в выкладках, чертежах или графиках, но учащийся владеет обязательными умениями по проверяемой теме.

«2» (неудовлетворительно) – не раскрыто основное содержание учебного материала; обнаружено незнание или непонимание студентом большей или наиболее важной части учебного материала; допущены существенные ошибки, показавшие, что студент не владеет обязательными умениями по данной теме в полной мере.

Министерство образования и науки Нижегородской области
Государственное бюджетное образовательное учреждение
высшего образования
«Нижегородский государственный инженерно-экономический университет»
(ГБОУ ВО НГИЭУ)

УТВЕРЖДАЮ

Зав. выпускающей кафедрой

Борисова Елена Егоровна

Гидрогазодинамика

рабочая программа дисциплины (модуля)

Закреплена за кафедрой	Технические и биологические системы
Учебный план	20.03.01 Техносферная безопасность (безопасность труда) ЗФО 2023.rlx
Направление	20.03.01 Техносферная безопасность
Профиль	Безопасность труда
Форма обучения	заочная
Общая трудоемкость	3 ЗЕТ
Виды контроля на курсах:	зачеты 5

Распределение часов дисциплины по курсам

Курс	5		Итого	
	УП	РП		
Лекции	2	2	2	2
Практические	4	4	4	4
Итого ауд.	6	6	6	6
Контактная работа	6	6	6	6
Сам. работа	98	98	98	98
Часы на контроль	4	4	4	4
Итого	108	108	108	108

Программу составил(и):

Старший преподаватель, Грунин Константин Евгеньевич

Рецензент(ы):

к.т.н., Доцент, Матвеев В. Ю.

Рабочая программа дисциплины

Гидрогазодинамика

разработана в соответствии с ФГОС ВО:

Федеральный государственный образовательный стандарт высшего образования - бакалавриат по направлению подготовки 20.03.01 Техносферная безопасность (приказ Минобрнауки России от 25.05.2020 г. № 680)

составлена на основании учебного плана одобренного Ученым советом от 06.02.2023 протокол № 1:

20.03.01 Техносферная безопасность

Рабочая программа одобрена на заседании кафедры

Технические и биологические системы

Протокол от 03.03.2023 г. № 5

Зав. кафедрой Казаков Сергей Сергеевич

1. ЦЕЛИ ОСВОЕНИЯ ДИСЦИПЛИНЫ (МОДУЛЯ)

1.1	<p>Цель освоения дисциплины: Целью освоения учебной дисциплины «Гидрогазодинамика» является получение обучающимися теоретических и практических знаний, приобретение умений и навыков в сфере производственно-технологической, и монтажно-наладочной деятельности на основе знаний основных теорий и законов дисциплины, овладение основными методами расчета гидро- и пневмопривода машин и установок.</p> <p>Задачи дисциплины (модуля): Основными задачами преподавания дисциплины являются: ознакомление обучающихся с базовым материалом, относящимся к терминологии, теории и методам решения основных типов задач гидрогазодинамики, обучение практическим навыкам по постановке и решению задач связанных с гидрогазодинамикой.</p>
-----	---

2. МЕСТО ДИСЦИПЛИНЫ (МОДУЛЯ) В СТРУКТУРЕ ОБРАЗОВАТЕЛЬНОЙ ПРОГРАММЫ

2.1	Требования к предварительной подготовке обучающегося:
2.1.1	Физика
2.2	Дисциплины (модули) и практики, для которых освоение данной дисциплины (модуля) необходимо как предшествующее:
2.2.1	Системы противопожарной защиты

3. ФОРМИРУЕМЫЕ КОМПЕТЕНЦИИ И ИНДИКАТОРЫ ИХ ДОСТИЖЕНИЯ

<p>УК-8: Способен создавать и поддерживать в повседневной жизни и в профессиональной деятельности безопасные условия жизнедеятельности для сохранения природной среды, обеспечения устойчивого развития общества, в том числе при угрозе и возникновении чрезвычайных ситуаций и военных конфликтов</p>	
УК-8.1:	Знает: научно обоснованные способы создания и поддержания в повседневной жизни и в профессиональной деятельности безопасных условий жизнедеятельности для сохранения природной среды, обеспечения устойчивого развития общества, в том числе при угрозе и возникновении чрезвычайных ситуаций и военных конфликтов; виды опасных ситуаций и способы преодоления опасных ситуаций; основы медицинских знаний и приемы первой помощи
УК-8.2:	Умеет: создавать и поддерживать в повседневной жизни и в профессиональной деятельности безопасные условия жизнедеятельности, в том числе при угрозе и возникновении чрезвычайных ситуаций и военных конфликтов; различать факторы, влекущие возникновение опасных ситуаций; предотвращать возникновение опасных ситуаций, в том числе на основе приемов по оказанию первой помощи и базовых медицинских знаний.
УК-8.3:	Владеет: навыками по предотвращению возникновения опасных ситуаций; навыками выявления и устранения проблем, связанных с нарушениями техники безопасности в повседневной жизни и в профессиональной деятельности; приемами первой помощи; способами гражданской обороны по минимизации последствий от чрезвычайных ситуаций и военных конфликтов.
<p>ОПК-1: Способен учитывать современные тенденции развития техники и технологий в области техносферной безопасности, измерительной и вычислительной техники, информационных технологий при решении типовых задач в области профессиональной деятельности, связанной с защитой окружающей среды и обеспечением безопасности человека;</p>	
ОПК-1.1:	Знает: критерии использования на практике принципов защиты человека и природной среды от опасностей техногенного и природного характера; основы техники и технологии защиты человека и природной среды от опасностей техногенного и природного характера; современные методы исследований и инженерных разработок в области техносферной безопасности.
ОПК-1.2:	Умеет: выбирать системы защиты человека и среды обитания применительно к особенностям протекания опасностей техногенного и природного характера; применять на практике знания о современных тенденциях развития техники и технологий в своей профессиональной деятельности.
ОПК-1.3:	Владеет: способностью ориентироваться в перспективах развития техники и технологии защиты среды обитания, повышения безопасности и устойчивости современных производств с учетом мировых тенденций научно-технического прогресса и устойчивого развития цивилизации.

В результате освоения дисциплины (модуля) обучающийся должен

Знать: Критерии использования на практике принципов защиты человека и природной среды от опасностей техногенного и природного характера; основы техники и технологии защиты человека и природной среды от опасностей техногенного и природного характера; современные методы исследований и инженерных разработок в области техносферной безопасности.

Научно обоснованные способы создания и поддержания в повседневной жизни и в профессиональной деятельности безопасных условий жизнедеятельности для сохранения природной среды, обеспечения устойчивого развития общества, в том числе при угрозе и возникновении чрезвычайных ситуаций и военных конфликтов; виды опасных ситуаций и способы преодоления опасных ситуаций; основы медицинских знаний и приемы первой помощи

Уметь: Выбирать системы защиты человека и среды обитания применительно к особенностям протекания опасностей техногенного и природного характера; применять на практике знания о современных тенденциях развития техники и технологий в своей профессиональной деятельности.

Создавать и поддерживать в повседневной жизни и в профессиональной деятельности безопасные условия жизнедеятельности, в том числе при угрозе и возникновении чрезвычайных ситуаций и военных конфликтов; различать факторы, влекущие возникновение опасных ситуаций; предотвращать возникновение опасных ситуаций, в том числе на основе приемов по оказанию первой помощи и базовых медицинских знаний.

Владеть: Способностью ориентироваться в перспективах развития техники и технологии защиты среды обитания, повышения безопасности и устойчивости современных производств с учетом мировых тенденций научно-технического прогресса и устойчивого развития цивилизации.

Навыками по предотвращению возникновения опасных ситуаций; навыками выявления и устранения проблем, связанных с нарушениями техники безопасности в повседневной жизни и в профессиональной деятельности; приемами первой помощи; способами гражданской обороны по минимизации последствий от чрезвычайных ситуаций и военных конфликтов.

№ п/п	Раздел / тема	Семестр	Кол-во часов	Формируемые компетенции	Литература	Примечание (оценочные средства)
	Раздел 1. Гидрогазодинамика					
1.1	Основные свойства жидкостей /Тема/	5	0			
1.2	Основные свойства капельных жидкостей и газов /Лек/	5	1	УК-8.1 УК-8.2 УК-8.3 ОПК-1.1 ОПК-1.2 ОПК-1.3	Л1.1Л2.1 Э1	
1.3	Физические свойства капельных жидкостей и газов /Пр/	5	1	УК-8.1 УК-8.2 УК-8.3 ОПК-1.1 ОПК-1.2 ОПК-1.3	Л1.1Л2.1 Э1	Вопросы и задания для проведения промежуточной аттестации, тестирование
1.4	Вязкость и текучесть жидкостей при различных температурах /Ср/	5	14	УК-8.1 УК-8.2 УК-8.3 ОПК-1.1 ОПК-1.2 ОПК-1.3	Л1.1Л2.1 Э1	Вопросы и задания для проведения промежуточной аттестации, тестирование
1.5	Гидростатика /Тема/	5	0			
1.6	Определение параметров гидростатической системы /Пр/	5	1	УК-8.1 УК-8.2 УК-8.3 ОПК-1.1 ОПК-1.2 ОПК-1.3	Л1.1Л2.1 Э1	Вопросы и задания для проведения промежуточной аттестации, тестирование
1.7	Закон Архимеда /Ср/	5	14	УК-8.1 УК-8.2 УК-8.3 ОПК-1.1 ОПК-1.2 ОПК-1.3	Л1.1Л2.1 Э1	Вопросы и задания для проведения промежуточной аттестации, тестирование
1.8	Гидродинамика /Тема/	5	0			

1.9	Ламинарный и турбулентный потоки жидкости. Критерий Рейнольдца /Ср/	5	14	УК-8.1 УК-8.2 УК-8.3 ОПК-1.1 ОПК-1.2 ОПК-1.3	Л1.1Л2.1 Э1	Вопросы и задания для проведения промежуточной аттестации, тестирование
1.10	Гидродинамика зернистых сред /Тема/	5	0			
1.11	Неньютоновские жидкости /Ср/	5	14	УК-8.1 УК-8.2 УК-8.3 ОПК-1.1 ОПК-1.2 ОПК-1.3	Л1.1Л2.1 Э1	Вопросы и задания для проведения промежуточной аттестации, тестирование
№ п/п	Раздел / тема	Семестр	Кол-во часов	Формируемые компетенции	Литература	Примечание (оценочные средства)
	Раздел 2. Гидравлические машины					
2.1	Перемешивание в жидких средах, течение газа через лопатчатые решётки турбомашин /Тема/	5	0			
2.2	Перемешивание в жидких средах, течение газа через лопатчатые решётки турбомашин /Лек/	5	1	УК-8.1 УК-8.2 УК-8.3 ОПК-1.1 ОПК-1.2 ОПК-1.3	Л1.1Л2.1 Э1	
2.3	Изучение центробежного насоса /Пр/	5	1	УК-8.1 УК-8.2 УК-8.3 ОПК-1.1 ОПК-1.2 ОПК-1.3	Л1.1Л2.1 Э1	Вопросы и задания для проведения промежуточной аттестации, тестирование
2.4	Различные формы мешалок /Ср/	5	14	УК-8.1 УК-8.2 УК-8.3 ОПК-1.1 ОПК-1.2 ОПК-1.3	Л1.1Л2.1 Э1	Вопросы и задания для проведения промежуточной аттестации, тестирование
2.5	Транспортирование капельных жидкостей /Тема/	5	0			
2.6	Расчет поршневого насоса простого действия /Пр/	5	1	УК-8.1 УК-8.2 УК-8.3 ОПК-1.1 ОПК-1.2 ОПК-1.3	Л1.1Л2.1 Э1	Вопросы и задания для проведения промежуточной аттестации, тестирование
2.7	Устройство ТНВД /Ср/	5	14	УК-8.1 УК-8.2 УК-8.3 ОПК-1.1 ОПК-1.2 ОПК-1.3	Л1.1Л2.1 Э1	Вопросы и задания для проведения промежуточной аттестации, тестирование
2.8	Сжатие и перемещение газов /Тема/	5	0			
2.9	Компрессоры грузовых автомобилей /Ср/	5	14	УК-8.1 УК-8.2 УК-8.3 ОПК-1.1 ОПК-1.2 ОПК-1.3	Л1.1Л2.1 Э1	Вопросы и задания для проведения промежуточной аттестации, тестирование
№ п/п	Раздел / тема	Семестр	Кол-во часов	Формируемые компетенции	Литература	Примечание (оценочные средства)
	Раздел 3. Зачёт					
3.1	Зачёт /Тема/	5	0			
3.2	Зачёт /Зачёт/	5	4	УК-8.1 УК-8.2 УК-8.3 ОПК-1.1 ОПК-1.2 ОПК-1.3	Л1.1Л2.1 Э1	Вопросы и задания для проведения промежуточной аттестации, тестирование

5. ФОНД ОЦЕНОЧНЫХ СРЕДСТВ

Фонд оценочных средств расположен в Приложении 1 к рабочей программе дисциплины

6. УЧЕБНО-МЕТОДИЧЕСКОЕ И ИНФОРМАЦИОННОЕ ОБЕСПЕЧЕНИЕ ДИСЦИПЛИНЫ (МОДУЛЯ)

6.1. Рекомендуемая литература

6.1.1. Основная литература

	Авторы, составители	Заглавие	Издательство, год
Л1.1	Муравьев, А. В., Кожухов, Н. Н., Дроздов, И. Г., Баракова, А. В.	Гидрогазодинамика: учебное пособие	Воронеж: Воронежский государственный технический университет, ЭБС АСВ, 2018

6.1.2. Дополнительная литература

	Авторы, составители	Заглавие	Издательство, год
Л2.1	Кузнецов В. А.	Гидрогазодинамика: учебное пособие для вузов	Москва: Юрайт, 2023

6.2. Электронные учебные издания и электронные образовательные ресурсы

Э1	Электронная информационная образовательная среда Нижегородского государственного инженерно-экономического университета https://ngiei.mcdir.ru/course/view.php?id=20583		
----	--	--	--

6.3.1 Лицензионное и свободно распространяемое программное обеспечение, в том числе отечественного производства

6.3.1.1	Mirapolis Virtual Room		
6.3.1.2	MicrosoftOffice		

6.3.2 Перечень профессиональных баз данных и информационных справочных систем

6.3.2.1	Консультант Плюс		
---------	------------------	--	--

7. МТО (оборудование и технические средства обучения)

№ Аудитории	Назначение	Оснащение

Ангар	Модульный учебно-лабораторный корпус Комплексная лаборатория «Сельскохозяйственные машины, техническое и технологическое обеспечение АПК»"	<p>Трактор Беларусь 82.1 Трактор Беларусь 320.4М Трактор гусеничный Беларусь -2103 Трактор с погрузочным и экскаваторным оборудованием ЭО-2626М Сеялка зерновая СПУ -6Д (пневматическая универсальная) Плуг 4-5 корпусный оборотный модульный ПО-(4+1)-40 Плуг 4-5 корпусный оборотный модульный ПО-(4+1)-40 Картофелесажалка Л-207 Картофелекопатель КСТ-1,4 М-02 Отвал снежный ОС-1,8 Мультимарочный диагностический сканер для лег. и груз. автомобилей FCAR F7S-G Ноутбук Asus TUF Gaming F15 15.6"i5-10300H Борона дисковая БДМ 3х2П Распределитель минеральных удобрений РУ-3000 Мини-экскаватор Helfer MSV-400 Компрессор поршневой с ременной передачей 380В,ресив,100л,580л/мин NCP 100/580 Интерактивная панель skilo 75" с встраиваемым ПК i-5-8300H Каток кольчато-шпоровый ККШ -6 (520) Верстак двухтумбовый7+7с ящиками,оцинкованной столешницей 1700мм (серый RAL7011) Стенд универсальный для ремонта двигателей P1250, КПП весом до 1600 кг Стенд "Термодинамические циклы поршневых машин" ТЦПМ-011-06ПР-01 Верстак двухтумбовый7+7с ящиками,оцинкованной столешницей 1700мм (красный RAL3000) Верстак двухтумбовый7+7с ящиками,оцинкованной столешницей 1700мм (красный RAL3000) Верстак двухтумбовый7+7с ящиками,оцинкованной столешницей 1700мм (синий RAL5005) Стенд для испытания и регулировки форсунок автотракторных и комбайновых дизелей Шкаф инструментальный ERGO 251 № 1 Верстак серии Standart 1200мм,цинк,тумба 6 ящиков,серый RAL 7011 Доска поворотная ДП 12к, мел/фломастер, 1500*1000 Доска аудиторная 3-элементная ДК 34 к, мел/фломастер 3400*1000 Макет автомобиля УралЗис 5 Макет трактора ДТ-75М Макет трактора МТЗ-80 Макет трактора Т-150 Макет автомобиля ЗИЛ-130 Макет автомобиля ГАЗ-51</p>
110	№110 Медиатека	<p>Моноблоки HP— 18 рабочих мест ScanSnap sv600 — два сканера МФУ EPSON — один принтер Интерактивная панель TeachTouch — одна штука Интерактивный флип чарт — одна штука</p>

8. МЕТОДИЧЕСКИЕ УКАЗАНИЯ ДЛЯ ОБУЧАЮЩИХСЯ ПО ОСВОЕНИЮ ДИСЦИПЛИНЫ (МОДУЛЯ)

Методические указания по оцениванию результатов освоения дисциплины обучающимися расположены в Приложении 2 к рабочей программе дисциплины

ФОНД ОЦЕНОЧНЫХ СРЕДСТВ

Результатом освоения дисциплины является сформированность следующих компетенций:

УК-8: Способен создавать и поддерживать в повседневной жизни и в профессиональной деятельности безопасные условия жизнедеятельности для сохранения природной среды, обеспечения устойчивого развития общества, в том числе при угрозе и возникновении чрезвычайных ситуаций и военных конфликтов

ОПК-1: Способен учитывать современные тенденции развития техники и технологий в области техносферной безопасности, измерительной и вычислительной техники, информационных технологий при решении типовых задач в области профессиональной деятельности, связанной с защитой окружающей среды и обеспечением безопасности человека

Для оценивания результатов освоения дисциплины используются следующие оценочные средства:

1. Вопросы и задания для проведения промежуточной аттестации;
2. Комплект тестовых заданий;

Для определения оценки сформированности компетенции применяется среднее арифметическое значение суммы баллов по всем оценочным средствам, используемым для оценки сформированности данной компетенции

Вопросы и задания для проведения промежуточной аттестации

1. Расскажите краткую историю развития гидравлики.
2. Охарактеризуйте понятие жидкости.
3. Охарактеризуйте понятие реальной и идеальной жидкости.
4. Какие силы действующие на жидкость вы знаете?
5. Охарактеризуйте понятие давления.
6. Охарактеризуйте основные свойства жидкостей.
7. Охарактеризуйте гидростатическое давление и его свойства.
8. Запишите уравнения равновесия.
9. Запишите дифференциальные уравнения
10. Запишите уравнения Эйлера и их интегрирование.
11. Охарактеризуйте абсолютное и избыточное (манометрическое) давление.
12. Какие вы знаете барометры и манометры?
13. Как работают пьезометры и вакуумметры?
14. Запишите основное уравнение гидростатики.
15. Что такое потенциальная удельная энергия жидкости?
16. Что такое потенциальный (пьезометрический) напор?
17. Охарактеризуйте силы давления на плоские и кривые поверхности.
18. Что такое центр давления?
19. Озвучьте закон Архимеда.
20. приведите элементы теории плавания тел.
21. Что такое установившееся и неустановившееся движение жидкости?
22. Что такое напорное и безнапорное течение?
23. Что такое линии токов жидкости и вихревые линии?
24. Что такое элементарная струйка, поток жидкости, живое сечение?
25. Что такое гидравлический радиус, расход и средняя скорость потока?

26. Запишите уравнение неразрывности.
27. Охарактеризуйте понятие расхода.
28. Охарактеризуйте объемные и поверхностные силы.
29. Запишите уравнение Бернулли для установившегося движения жидкости.
30. Каковы геометрическая и энергетическая интерпретация уравнения Бернулли?
31. Что такое полный (гидродинамический) напор?
32. Что такое числа Рейнольдса, Фруда, Эйлера, Вебера?
33. Дайте понятие о гидравлических сопротивлениях, виды потерь напора (местные и по длине).
34. Запишите общую формулу для потерь напора по длине при установившемся равномерном движении жидкости.
35. Что такое ламинарный и турбулентный режимы движения жидкости.
36. Что такое критическое число Рейнольдса?
37. Опишите математически истечение жидкости из отверстий, насадков и из-под затворов.
38. Что такое гидравлический удар?
39. Дайте понятие объемной гидромашины.
40. Какие существуют насосы и гидродвигатели?
41. Что такое напор насоса?
42. Начертите принципиальные схемы объемных гидромашин.
43. Что такое поршневые насосы?
44. Назовите виды возвратно-поступательных и роторных гидромашин.
45. Назовите основные признаки роторных гидромашин.
46. Назовите величины, характеризующие рабочий процесс ОГМ: подача (расход), рабочий объем, давление, мощность, коэффициент полезного действия, частота вращения, крутящий момент.
47. Как устроены шестеренные насосы с внешним и внутренним зацеплением.
48. Как устроены винтовые машины.
49. Как устроены радиально-поршневые гидромашин.
50. Как устроены аксиально-поршневые гидромашин, основные их схемы.

Критерии оценки

Оценка	Сформированность компетенции	Критерии оценки результатов обучения
«Зачтено»	Продвинутый уровень	- за глубокое и полное овладение содержанием учебного материала, в котором студент свободно и уверенно ориентируется; за умение практически применять теоретические знания, высказывать и обосновывать свои суждения.
	Базовый уровень	- если студент полно освоил учебный материал, владеет научно-понятийным аппаратом, ориентируется в изученном материале, осознанно применяет теоретические знания на практике, грамотно излагает ответ, но содержание и форма ответа имеют отдельные неточности

	Начальный уровень	- если студент обнаруживает знание и понимание основных положений учебного материала, но излагает его неполно, непоследовательно, допускает неточности, в применении теоретических знаний при ответе на практике-ориентированные вопросы; не умеет доказательно обосновать собственные суждения.
«Не зачтено»	Не сформирована	- если студент имеет разрозненные, бессистемные знания, допускает ошибки в определении базовых понятий, искажает их смысл; не может практически применять теоретические знания

Комплект тестовых заданий

УК-8: Способен создавать и поддерживать в повседневной жизни и в профессиональной деятельности безопасные условия жизнедеятельности для сохранения природной среды, обеспечения устойчивого развития общества, в том числе при угрозе и возникновении чрезвычайных ситуаций и военных конфликтов

1. Что такое жидкость?

- а) физическое вещество, способное заполнять пустоты;
- б) физическое вещество, способное изменять форму под действием сил;
- в) физическое вещество, способное изменять свой объем;
- г) физическое вещество, способное течь.+

2. Какая из этих жидкостей не является капельной?

- а) ртуть;
- б) керосин;
- в) нефть;
- г) азот.+

3. Давление определяется:

- а) отношением силы, действующей на жидкость к площади воздействия;+
- б) произведением силы, действующей на жидкость на площадь воздействия;
- в) отношением площади воздействия к значению силы, действующей на жидкость;
- г) отношением разности действующих усилий к площади воздействия.

4. Массу жидкости заключенную в единице объема называют:

- а) весом;
- б) удельным весом;
- в) удельной плотностью;
- г) плотностью.+

5. Сжимаемость жидкости характеризуется коэффициентом (объёмного сжатия)

6. Вязкость жидкости – это:

- а) способность сопротивляться скольжению или сдвигу слоев жидкости;+
- б) способность преодолевать внутреннее трение жидкости;
- в) способность преодолевать силу трения жидкости между твердыми стенками;
- г) способность перетекать по поверхности за минимальное время.

7. Вязкость жидкости не характеризуется:

- а) кинематическим коэффициентом вязкости;
- б) динамическим коэффициентом вязкости;

- в) градусами Энглера;+
- г) статическим коэффициентом вязкости.

8. *Первое свойство гидростатического давления гласит...* (давление всегда направлено по внутренней нормали к выделенной поверхности)

9. *Второе свойство гидростатического давления гласит...* (в любой точке внутри жидкости оно по всем направлениям одинаково)

10. *Третье свойство гидростатического давления гласит...* (всякое изменение давления в какой-либо точке жидкости передается мгновенно, без изменения во все остальные точки жидкости)

ОПК-1: Способен учитывать современные тенденции развития техники и технологий в области техносферной безопасности, измерительной и вычислительной техники, информационных технологий при решении типовых задач в области профессиональной деятельности, связанной с защитой окружающей среды и обеспечением безопасности человека

1. *Какая из этих жидкостей не является газообразной?*

- а) жидкий азот;
- б) ртуть;+
- в) водород;
- г) кислород;

2. *Реальной жидкостью называется жидкость.....* (в которой присутствует внутреннее трение)

3. *Идеальной жидкостью называется жидкость.....* (жидкость, в которой отсутствует внутреннее трение)

4. *На какие виды разделяют действующие на жидкость внешние силы?*

- а) силы инерции и поверхностного натяжения;
- б) внутренние и поверхностные;
- в) массовые и поверхностные;+
- г) силы тяжести и давления.

5. *Если давление отсчитывают от абсолютного нуля, то его называют.....* (абсолютным)

6. *Если давление отсчитывают от относительного нуля, то его называют.....* (абсолютным)

7. *Какое давление обычно показывает манометр?*

- а) абсолютное;
- б) избыточное;+
- в) атмосферное;
- г) давление вакуума.

8. *Чему равно атмосферное давление при нормальных условиях?*

- а) 100 МПа;
- б) 100 кПа; +
- в) 10 ГПа;
- г) 1000 Па.

9. *Вес жидкости в единице объема называют:*

- а) плотностью;
- б) удельным весом;+
- в) удельной плотностью;
- г) весом.

10. *При увеличении температуры удельный вес жидкости:*

- а) уменьшается;+
- б) увеличивается;
- г) сначала увеличивается, а затем уменьшается;

в) не изменяется.

Критерии оценки

Оценка	Сформированность компетенции	Процент правильных ответов
«отлично»	Продвинутый уровень	80-100
«хорошо»	Базовый уровень	60-79
«удовлетворительно»	Начальный уровень	30-59
«неудовлетворительно»	Не сформирована	менее30

МЕТОДИЧЕСКИЕ УКАЗАНИЯ**по оцениванию результатов освоения дисциплины обучающимися**

Для оценки знаний, умений, навыков и сформированности компетенций по дисциплине применяться традиционная система контроля и оценки успеваемости студентов.

Промежуточная аттестация проходит в форме зачёта. Способ проведения – собеседование по вопросам. Критерии оценки промежуточной аттестации:

Оценка	Критерии оценки результатов обучения
«зачтено»	- если студент обнаруживает знание и понимание основных положений учебного материала, но излагает его неполно, непоследовательно, допускает неточности, в применении теоретических знаний при ответе на практике-ориентированные вопросы; не умеет доказательно обосновать собственные суждения.
«не зачтено»	- если студент имеет разрозненные, бессистемные знания, допускает ошибки в определении базовых понятий, искажает их смысл; не может практически применять теоретические знания

Министерство образования и науки Нижегородской области
Государственное бюджетное образовательное учреждение
высшего образования
«Нижегородский государственный инженерно-экономический университет»
(ГБОУ ВО НГИЭУ)

УТВЕРЖДАЮ

Зав. выпускающей кафедрой

Борисова Елена Егоровна

Измерения и испытания в электроустановках рабочая программа дисциплины (модуля)

Закреплена за кафедрой **Электрификация и автоматизация**
Учебный план 20.03.01 Техносферная безопасность (безопасность труда) ЗФО 2023.rlx
Направление 20.03.01 Техносферная безопасность
Профиль **Безопасность труда**
Форма обучения **заочная**
Общая трудоемкость **3 ЗЕТ**
Виды контроля на курсах: зачеты 5

Распределение часов дисциплины по курсам

Курс	5		Итого	
	уп	рп		
Лекции	4	4	4	4
Практические	6	6	6	6
Итого ауд.	10	10	10	10
Контактная работа	10	10	10	10
Сам. работа	94	94	94	94
Часы на контроль	4	4	4	4
Итого	108	108	108	108

Программу составил(и):

к.т.н., доцент, зав. кафедрой, Дулепов Дмитрий Евгеньевич

Рецензент(ы):

д.т.н., профессор, профессор, Серебряков Александр Сергеевич

Рабочая программа дисциплины

Измерения и испытания в электроустановках

разработана в соответствии с ФГОС ВО:

Федеральный государственный образовательный стандарт высшего образования - бакалавриат по направлению подготовки 20.03.01 Техносферная безопасность (приказ Минобрнауки России от 25.05.2020 г. № 680)

составлена на основании учебного плана одобренного Ученым советом от 06.02.2023 протокол № 1:

20.03.01 Техносферная безопасность

Рабочая программа одобрена на заседании кафедры

Электрификация и автоматизация

Протокол от 21.04.2023 г. № 8

Зав. кафедрой Дулепов Дмитрий Евгеньевич

1. ЦЕЛИ ОСВОЕНИЯ ДИСЦИПЛИНЫ (МОДУЛЯ)	
1.1	<p>Цель освоения дисциплины: создание у студентов, достаточно полного и углубленного представления о средствах и методах измерений параметров электрооборудования и испытаний электроустановок потребителей, закрепление полученных теоретических знаний по дисциплине ознакомление с программами приемо-сдаточных испытаний, Задачи дисциплины (модуля): формирование необходимых знаний для организации обучения и контроля знаний параметров электрооборудования и испытаний электроустановок потребителей, ознакомление с программами приемо-сдаточных испытаний, изучение принципов работы и схем включения измерительных приборов и технических средств для проведения испытаний электрооборудования, приобретение практических навыков по испытанию электрооборудования и аппаратов электроустановок потребителей</p>
1.2	<p>Цель освоения дисциплины: изучение принципов работы и схем включения измерительных приборов и технических средств для проведения испытаний электрооборудования, приобретение практических навыков по испытанию электрооборудования и аппаратов электроустановок потребителей. Задачи дисциплины (модуля): формирование необходимых знаний для организации обучения и контроля знаний параметров электрооборудования и испытаний электроустановок потребителей, ознакомление с программами приемо-сдаточных испытаний, изучение принципов работы и схем включения измерительных приборов и технических средств для проведения испытаний электрооборудования, приобретение практических навыков по испытанию электрооборудования и аппаратов электроустановок потребителей</p>

2. МЕСТО ДИСЦИПЛИНЫ (МОДУЛЯ) В СТРУКТУРЕ ОБРАЗОВАТЕЛЬНОЙ ПРОГРАММЫ	
2.1	Требования к предварительной подготовке обучающегося:
2.1.1	Обучение в области охраны труда и пожарной безопасности
2.1.2	Производственная безопасность
2.1.3	Безопасность при эксплуатации электрооборудования на производстве
2.2	Дисциплины (модули) и практики, для которых освоение данной дисциплины (модуля) необходимо как предшествующее:
2.2.1	Безопасность при эксплуатации электрооборудования на производстве
2.2.2	Обучение в области охраны труда и пожарной безопасности
2.2.3	Системы противопожарной защиты

3. ФОРМИРУЕМЫЕ КОМПЕТЕНЦИИ И ИНДИКАТОРЫ ИХ ДОСТИЖЕНИЯ	
ОПК-1: Способен учитывать современные тенденции развития техники и технологий в области техносферной безопасности, измерительной и вычислительной техники, информационных технологий при решении типовых задач в области профессиональной деятельности, связанной с защитой окружающей среды и обеспечением безопасности человека;	
ОПК-1.1: Знает: критерии использования на практике принципов защиты человека и природной среды от опасностей техногенного и природного характера; основы техники и технологии защиты человека и природной среды от опасностей техногенного и природного характера; современные методы исследований и инженерных разработок в области техносферной безопасности.	
ОПК-1.2: Умеет: выбирать системы защиты человека и среды обитания применительно к особенностям протекания опасностей техногенного и природного характера; применять на практике знания о современных тенденциях развития техники и технологий в своей профессиональной деятельности.	
ОПК-1.3: Владеет: способностью ориентироваться в перспективах развития техники и технологии защиты среды обитания, повышения безопасности и устойчивости современных производств с учетом мировых тенденций научно-технического прогресса и устойчивого развития цивилизации.	
ПК-5: Обеспечение противопожарного режима на объекте	
ПК-5.1: Знать: основы планирования пожарно-профилактической работы на объекте, способы обеспечения противопожарных мероприятий, предусмотренных правилами, нормами и стандартами	
ПК-5.2: Уметь: организовать работы по содействию пожарной охране при тушении пожаров, контролировать содержание в исправном состоянии систем и средств противопожарной защиты.	
ПК-5.3: Владеть: навыками инструктирования и организации обучения персонала объекта по вопросам пожарной безопасности	

В результате освоения дисциплины (модуля) обучающийся должен

Знать: - критерии использования на практике принципов защиты человека и природной среды от опасностей техногенного и природного характера; основы техники и технологии защиты человека и природной среды от опасностей техногенного и природного характера; современные методы исследований и инженерных разработок в области техносферной безопасности;

- основы планирования пожарно-профилактической работы на объекте, способы обеспечения противопожарных мероприятий, предусмотренных правилами, нормами и стандартами.

Уметь: - выбирать системы защиты человека и среды обитания применительно к особенностям протекания опасностей техногенного и природного характера; применять на практике знания о современных тенденциях развития техники и технологий в своей профессиональной деятельности;

- организовать работы по содействию пожарной охране при тушении пожаров, контролировать содержание в исправном состоянии систем и средств противопожарной защиты.

Владеть: - способностью ориентироваться в перспективах развития техники и технологии защиты среды обитания, повышения безопасности и устойчивости современных производств с учетом мировых тенденций научно- технического прогресса и устойчивого развития цивилизации;

- навыками инструктирования и организации обучения персонала объекта по вопросам пожарной безопасности.

№ п/п	Раздел / тема	Семестр	Кол-во часов	Формируемые компетенции	Литература	Примечание (оценочные средства)
	Раздел 1. Модуль 1. Требования безопасности при выполнении работ					
1.1	Модульная единица 1. Требования безопасности при проведении измерений и испытаний электроустановок потребителей до 1000 В /Тема/	5	0			
1.2	Требования безопасности при проведении измерений и испытаний электроустановок потребителей до 1000 В /Лек/	5	2	ОПК-1.1 ОПК-1.2 ОПК-1.3	Л1.1 Л1.2 Л1.3 Э1	вопросы промежуточной аттестации, тестирование
1.3	Инструкция по охране труда при проведении электрических измерений и испытаний /Ср/	5	12	ОПК-1.1 ОПК-1.2 ОПК-1.3	Л1.1 Л1.2 Л1.3 Э1	вопросы промежуточной аттестации, тестирование
№ п/п	Раздел / тема	Семестр	Кол-во часов	Формируемые компетенции	Литература	Примечание (оценочные средства)
	Раздел 2. Модуль 2. Нормативная и проектная документация					
2.1	Модульная единица 2. Нормативная и проектная документация /Тема/	5	0			
2.2	Проверка соответствия смонтированной электроустановки требованиям нормативной и проектной документации. Нормативная и проектная документация. Программа приемо-сдаточных испытаний электроустановки здания. /Ср/	5	14	ОПК-1.1 ОПК-1.2 ОПК-1.3 ПК-5.1 ПК-5.2 ПК-5.3	Л1.1 Л1.2 Л1.3 Э1	вопросы промежуточной аттестации, тестирование
№ п/п	Раздел / тема	Семестр	Кол-во часов	Формируемые компетенции	Литература	Примечание (оценочные средства)
	Раздел 3. Модуль 3. Испытания электрооборудования и аппаратов электроустановок потребителей					
3.1	Модульная единица 3. Испытания электрооборудования и аппаратов электроустановок потребителей /Тема/	5	0			

3.2	Основные вопросы измерения сопротивления заземляющих устройств и заземлителей и измерения сопротивления изоляции /Лек/	5	1	ОПК-1.1 ОПК-1.2 ОПК-1.3 ПК-5.1 ПК-5.2 ПК-5.3	Л1.1 Л1.2 Л1.3 Э1	вопросы промежуточной аттестации, тестирование
3.3	Измерение сопротивления заземляющих устройств и заземлителей /Пр/	5	2	ОПК-1.1 ОПК-1.2 ОПК-1.3	Л1.1 Л1.2 Л1.3 Э1	вопросы промежуточной аттестации, тестирование
3.4	Измерения сопротивления изоляции проводов, кабелей, силового электрооборудования и аппаратов /Пр/	5	2	ОПК-1.1 ОПК-1.2 ОПК-1.3 ПК-5.1 ПК-5.2 ПК-5.3	Л1.1 Л1.2 Л1.3 Э1	вопросы промежуточной аттестации, тестирование
3.5	Методика и средства измерения сопротивления заземляющих устройств и заземлителей. Оформление протокола испытаний заземляющих устройств и заземлителей. Методика и средства измерения сопротивления изоляции проводов, кабелей, силового электрооборудования и аппаратов. Оформление протокола испытания сопротивления изоляции. /Ср/	5	14	ОПК-1.1 ОПК-1.2 ОПК-1.3 ПК-5.1 ПК-5.2 ПК-5.3	Л1.1 Л1.2 Л1.3 Э1	вопросы промежуточной аттестации, тестирование
3.6	Основные вопросы испытания изоляции повышенным напряжением промышленной частоты. Методика согласования параметров цепи «фаза-нуль» с характеристиками защитных аппаратов. /Лек/	5	1	ОПК-1.1 ОПК-1.2 ОПК-1.3 ПК-5.1 ПК-5.2 ПК-5.3	Л1.1 Л1.2 Л1.3 Э1	вопросы промежуточной аттестации, тестирование
3.7	Испытания изоляции электропроводок, силовых кабельных линий, электрических машин, вторичных цепей и электрических аппаратов повышенным напряжением промышленной частоты. Проверка согласования параметров цепи "фаза-нуль" с характеристиками защитных аппаратов /Пр/	5	2	ОПК-1.1 ОПК-1.2 ОПК-1.3 ПК-5.1 ПК-5.2 ПК-5.3	Л1.1 Л1.2 Л1.3 Э1	вопросы промежуточной аттестации, тестирование
3.8	Методика и средства испытания изоляции электропроводок, силовых кабельных линий, электрических машин, вторичных цепей и электрических аппаратов повышенным напряжением промышленной частоты. Оформление протокола испытания сопротивления изоляции повышенным напряжением промышленной частоты /Ср/	5	18	ОПК-1.1 ОПК-1.2 ОПК-1.3 ПК-5.1 ПК-5.2 ПК-5.3	Л1.1 Л1.2 Л1.3 Э1	вопросы промежуточной аттестации, тестирование
3.9	Методика и средства измерения параметров цепи "фаза-нуль". Оформление протокола согласования параметров петли "фаза-нуль" с характеристиками защитных аппаратов /Ср/	5	18	ОПК-1.1 ОПК-1.2 ОПК-1.3 ПК-5.1 ПК-5.2 ПК-5.3	Л1.1 Л1.2 Л1.3 Э1	вопросы промежуточной аттестации, тестирование

3.10	Методика и средства испытания устройств защитного отключения. Оформление протокола испытания устройств защитного отключения. Методика и средства испытания расцепителей автоматических выключателей. Оформление протокола испытания расцепителей автоматических выключателей. /Ср/	5	18	ОПК-1.1 ОПК-1.2 ОПК-1.3 ПК-5.1 ПК-5.2 ПК-5.3	Л1.1 Л1.2 Л1.3 Э1	вопросы промежуточной аттестации, тестирование
3.11	зачет /Зачёт/	5	4	ОПК-1.1 ОПК-1.2 ОПК-1.3 ПК-5.1 ПК-5.2 ПК-5.3	Л1.1 Л1.2 Л1.3 Э1	вопросы промежуточной аттестации, тестирование

5. ФОНД ОЦЕНОЧНЫХ СРЕДСТВ

Фонд оценочных средств расположен в Приложении 1 к рабочей программе дисциплины

6. УЧЕБНО-МЕТОДИЧЕСКОЕ И ИНФОРМАЦИОННОЕ ОБЕСПЕЧЕНИЕ ДИСЦИПЛИНЫ (МОДУЛЯ)

6.1. Рекомендуемая литература

6.1.1. Основная литература

	Авторы, составители	Заглавие	Издательство, год
Л1.1	Учебное пособие для вузов	Правила технической эксплуатации электроустановок потребителей	Москва: издательство "Омега-Л", 2007
Л1.2	Учебное пособие для вузов	Межотраслевые правила по охране труда (правила безопасности) при эксплуатации электроустановок.	Москва: издательство "Омега-Л", 2007
Л1.3	Митрофанов С. В.	Правила устройства электроустановок и техника безопасности: практикум для обучающихся по образовательным программам высшего образования по направлениям подготовки 13.03.02 электроэнергетика и электротехника, 13.03.01 теплоэнергетика и теплотехника, 11.03.03 конструирование и технология электронных средств, 11.03.04 электроника и нанoeлектроника	Оренбург: ОГУ, 2018

6.2. Электронные учебные издания и электронные образовательные ресурсы

Э1 АНО ДПО «Единый всероссийский институт дополнительного профессионального образования»

6.3.1 Лицензионное и свободно распространяемое программное обеспечение, в том числе отечественного производства

6.3.1.1 Windows 7 Professional

6.3.1.2 MicrosoftOffice

6.3.2 Перечень профессиональных баз данных и информационных справочных систем

6.3.2.1 Консультант Плюс

6.3.2.2 Гарант

7. МТО (оборудование и технические средства обучения)

№ Аудитории	Назначение	Оснащение
311	"Лаборатория эксплуатации и ремонта электрооборудования и средств автоматизации"	- Комплект учебной мебели - Мультимедиапроектор -1 шт. - Экран проекционный - 1 шт. - Доска классная. - Стенд «Элементы автоматической защиты» - 1 шт. - Стенды: «Приборы для автоматизации линии разлива» - 1 шт., «Приборы для управления экструзионными установками» - 1 шт., «Приборы для автоматизации упаковки в термоусадочную плёнку» - 1 шт., - Лабораторный стенд: Автоматизированный тепловой пункт - 1 шт.

311	"Лаборатория эксплуатации и ремонта электрооборудования и средств автоматизации"	<ul style="list-style-type: none">- Комплект учебной мебели- Мультимедиапроектор -1 шт.- Экран проекционный - 1 шт.- Доска классная.- Стенд «Элементы автоматической защиты» - 1 шт.- Стенды: «Приборы для автоматизации линии разлива» - 1 шт., «Приборы для управления экструзионными установками» - 1 шт., «Приборы для автоматизации упаковки в термоусадочную плёнку» - 1 шт.,- Лабораторный стенд: Автоматизированный тепловой пункт - 1 шт.
110	№110 Медиатека	Моноблоки HP— 18 рабочих мест SkanSnap sv600 — два сканера МФУ EPSON — один принтер Интерактивная панель TeachTouch — одна штука Интерактивный флип чарт — одна штука

8. МЕТОДИЧЕСКИЕ УКАЗАНИЯ ДЛЯ ОБУЧАЮЩИХСЯ ПО ОСВОЕНИЮ ДИСЦИПЛИНЫ (МОДУЛЯ)

Методические указания по оцениванию результатов освоения дисциплины обучающимися расположены в Приложении 2 к рабочей программе дисциплины

ФОНД ОЦЕНОЧНЫХ СРЕДСТВ

Результатом обучения по дисциплине является формирование следующих компетенций:

ОПК-1: Способен учитывать современные тенденции развития техники и технологий в области техносферной безопасности, измерительной и вычислительной техники, информационных технологий при решении типовых задач в области профессиональной деятельности, связанной с защитой окружающей среды и обеспечением безопасности человека;

ПК-5: Обеспечение противопожарного режима на объекте

Для оценивания уровня сформированности компетенций используется комплект оценочных средств включающий:

1. Вопросы и задания для проведения промежуточной аттестации;
2. Комплект тестовых заданий по каждой компетенции.

Для определения общей оценки сформированности компетенции применяется среднее арифметическое значение суммы баллов по всем оценочным средствам, используемым для оценки сформированности данной компетенции.

Вопросы и задания для проведения промежуточной аттестации (зачет):

1. В чем отличия программы приемо-сдаточных испытаний электроустановок зданий от испытаний электроустановок зданий для целей сертификации?
2. Что проверяется при приемосдаточных испытаниях электроустановки в целом?
3. Что проверяется при приемосдаточных испытаниях ВРУ?
4. Что проверяется при приемосдаточных испытаниях аппаратов защиты и защитных проводников?
5. Что измеряется при проверке УЗО, во время проведения приемосдаточных испытаний?
6. Что измеряется при проверке заземляющего устройства, во время проведения приемосдаточных испытаний?
7. Какие автоматические выключатели обязательно подвергаются испытаниям при проведении испытаний для целей сертификации?
8. Какие параметры проверяются при проведении испытаний для целей сертификации измерительных трансформаторов тока?
9. Что проверяется при проведении испытаний для целей сертификации АВР?
10. Чему должно быть равно сопротивление исправного соединения при проверке сопротивления цепи между заземляющим устройством и заземленными частями электроустановки?
11. Чему должно быть равно сопротивление заземляющего устройства, к которому присоединена нейтраль трансформатора напряжением 0,4 кВ?
12. Чему должно быть равно сопротивление повторного заземлителя нулевого провода опоры ВЛ 0,4 кВ?
13. Что понимается под заземляющим устройством?
14. Как определить качество металлической связи нулевого защитного проводника схемы, содержащей силовой распределительный шкаф, распределительное устройство РУС управления электродвигателем и электродвигатель?
15. Укажите нормы и сроки проведения измерения сопротивления изоляции электропроводки, в том числе осветительных сетей.

16. Перечислите организационные мероприятия при проведении испытания электроустановок.
17. Расскажите, как производится измерение сопротивления изоляции силового электрооборудования?
18. Укажите причины старения, ухудшения сопротивления изоляции.
19. Как осуществляется определение увлажненности изоляции по коэффициенту абсорбции?
20. Как осуществляется определение увлажненности изоляции способом «емкость - частота»?
21. Как осуществляется определение местных дефектов изоляции по току сквозной проводимости?
22. Как осуществляется определение износа изоляции по значению диэлектрических потерь?
23. Как учитывают температуру окружающей среды при измерении сопротивления изоляции?
24. Как осуществляется измерение сопротивления изоляции силовых кабелей и электропроводок?
25. Расскажите порядок проведения измерения сопротивления изоляции мегаометром.
26. Расскажите принцип действия УЗО и перечислите основные преимущества АВДТ по сравнению с автоматическими выключателями
27. Перечислите, по каким признакам классифицируются УЗО и расскажите, для чего указанный вид УЗО предназначен.
28. В чем состоит основное различие между выключателем дифференциального тока и автоматическим выключателем дифференциального тока?
29. Для чего, как и с какой периодичностью производят тестирование УЗО?
30. Расскажите порядок проведения испытаний расцепителя дифференциального тока УЗО.
31. Какую величину не должен превышать фоновый ток утечки линии, защищаемой УЗО? Зачем испытывают изоляцию электрооборудования повышенным напряжением?
32. Назовите основные виды испытательных напряжений и их особенности.
33. Каковы основные принципы испытаний изоляции повышенным напряжением?
34. Как испытывают изоляцию повышенным выпрямленным напряжением?
35. Какова методика испытаний изоляции повышенным импульсным напряжением?
36. Перечислите организационные мероприятия при проведении испытаний электроустановок.
37. Перечислите технические мероприятия при проведении испытаний.
38. Зависит ли испытательное напряжение изоляции обмоток трансформаторов от номинального напряжения трансформатора?
39. Назовите нормы для испытания электроинструмента.
40. Назовите приборы или устройства для испытания изоляции силовых кабелей и твердых диэлектриков.
41. Как провести измерения сопротивления автоматического выключателя?
42. Расскажите организационные и технические мероприятия при проведении измерений сопротивления петли «фаза-нуль».
43. Какие приборы используют для измерений полного сопротивления петли «фаза-нуль»?
44. Как выполняют измерение полного сопротивления петли «фаза-нуль»?
45. Расскажите, как выполняют измерение токов однофазных замыканий?
46. Как проводят оценку качества монтажа сетей по результатам измеренных параметров цепи «фаза-нуль»? От каких аварийных режимов защищают автоматические выключатели?

47. Расскажите организационные и технические мероприятия при проведении испытаний расцепителей автоматических выключателей.

48. Какие типы расцепителей можно проверять нагрузочными устройствами и трансформаторами?

49. В каких случаях проводят проверку автоматических выключателей?

50. Расскажите методику испытания расцепителей

Критерии оценки уровня сформированности компетенций:

Уровни сформированности компетенции	Количество баллов	Характеристика сформированности компетенции
Не сформирована	<5 баллов	Компетенция в полной мере не сформирована. Имеющихся знаний, умений, владений недостаточно для решения профессиональных задач
Начальный	5-6,9 баллов	Сформированность компетенции соответствует минимальным требованиям. Имеющихся знаний, умений, владений достаточно для решения стандартных практических и профессиональных задач, но требуется практика по большинству практических задач
Базовый	7,0-8,9 баллов	Сформированность компетенции в целом соответствует базовому уровню. Имеющихся знаний, умений и владений достаточно для решения стандартных практических и профессиональных задач
Продвинутый	9-10 баллов	Сформированность компетенции полностью соответствует продвинутому уровню. Имеющихся знаний, умений и владений в полной мере достаточно для решения сложных профессиональных задач

Тестовые задания для оценки сформированности компетенции

ОПК-1: Способен учитывать современные тенденции развития техники и технологий в области техносферной безопасности, измерительной и вычислительной техники, информационных технологий при решении типовых задач в области профессиональной деятельности, связанной с защитой окружающей среды и обеспечением безопасности человека

1. Что является целью испытаний электрооборудования??

- a) Увеличение энергопотребления
- b) Выявление неисправностей и обеспечение безопасности
- c) Продление срока службы оборудования
- d) Уменьшение напряжения в сети

Верный вариант ответа – b.

2. Что измеряется при помощи мегаомметра??

- a) Ток
- b) Напряжение
- c) Сопротивление
- d) Мощность

Верный вариант ответа – c.

3. Что представляет собой испытание изоляции?

- a) Проверка на наличие коротких замыканий
- b) Измерение напряжения
- c) Определение тока
- d) Проверка наличия фазы

Верный вариант ответа – а.

4. Что необходимо сделать перед началом проверки изоляции?

- a) Переключить на другую фазу
- b) Установить максимальное напряжение
- c) Разрядить оборудование
- d) Нет правильного ответа

Верный вариант ответа – с.

5. Что необходимо учитывать при проведении испытаний в электроустановках?

- a) Только ток
- b) Только напряжение
- c) Природные условия, температуру и влажность
- d) Только сопротивление

Верный вариант ответа – с.

6. Каким видам испытаний подвергаются резиновые диэлектрические ковры и изолирующие подставки при эксплуатации?

- a) Механическим.
- b) Электрическим.
- c) Испытаниям не подвергаются.
- d) Механическим и электрическим.

Верный вариант ответа – с.

7. С помощью какого прибора измеряется сопротивление изоляции между проводниками или обмотками. (**мегаомметр**)

8. Какова нормируемая минимальная величина сопротивления изоляции осветительной сети, ответ дать в МОм (**0,5**)

9. Какой персонал допускается к самостоятельной работе в электроустановках? (**электротехнический**)

10. Плакат по технике безопасности «Стой. Напряжение» относится к группе... (**предупреждающий**)

ПК-5: Обеспечение противопожарного режима на объекте

1. При эксплуатации электрооборудования и оргтехники в помещениях образовательной организации разрешается...

- a) Применять нестандартные (самодельные) электронагревательные приборы, если они сделаны специалистом-электриком.
- b) Применять нестандартные (самодельные) электронагревательные приборы, которые необходимы в учебном процессе.
- c) При крайней необходимости и на короткий промежуток времени включать оборудование с видимыми нарушениями изоляции.
- d) Ни один ответ не является верным. Применять нестандартные (самодельные) электронагревательные приборы запрещено.

Верный вариант ответа – d.

2. В каком случае разрешается оставлять без присмотра включенными в электрическую сеть электроприборы?

- a) Если бытовые электроприборы находятся в режиме ожидания
- b) Разрешено в любом случае
- c) Если электроприборы должны находиться в круглосуточном режиме работы в соответствии с технической документацией изготовителя
- d) Запрещено в любом случае

Верный вариант ответа – c.

3. В каком из перечисленных случаев разрешается эксплуатировать провода и кабели со следами термического воздействия?

- a) Категорически запрещено
- b) В случаях, когда следы термического воздействия составляют менее половины видимого сегмента кабеля
- c) В случаях, когда следы термического воздействия минимальны
- d) В случаях, когда следы термического воздействия можно удалить спиртом

Верный вариант ответа – a.

4. Какую наибольшую допустимую температуру поверхности имеет взрывозащищенное электрооборудование группы II класса Т6?

- a) 85 °С
- b) 200 °С
- c) 450 °С
- d) 300 °С

Верный вариант ответа – a.

5. Для тушения пожаров вместо переносных огнетушителей могут быть использованы огнетушители самосрабатывающие порошковые в замкнутых помещениях объемом:

- a) не более 30 куб. метров.
- b) не более 50 куб. метров
- c) в помещениях любого объема.
- d) не более 10 куб. метров

Верный вариант ответа – b.

6. Какие светильники должны применяться в пожароопасных помещениях, отнесенных к пожароопасным зонам П-Па?

- a) Светильники без рассеивателей.
- b) Светильники с негорючими рассеивателями в виде сплошного силикатного стекла.
- c) Светильники, оборудованные сеткой, предотвращающей выпадение лампы.
- d) Любые бытовые светильники с напряжением питания не выше 220 В.

Верный вариант ответа – b.

7. При помощи какого международного знака защиты осуществляется маркировка степени защиты оболочки электрооборудования? (*IP*)

8. Какую минимальную степень защиты должны иметь светильники с лампами ДРЛ, установленные в пожароопасных зонах класса П-III? (*IP23*)

9. Какую наибольшую допустимую температуру поверхности имеет взрывозащищенное электрооборудование группы II класса Т1? (450)

10. Требования пожарной безопасности, устанавливающие правила поведения людей, порядок организации производства и (или) содержания территорий, зданий, сооружений, помещений организаций и других объектов защиты в целях обеспечения пожарной безопасности – это _____ (*Противопожарный режим*).

Критерии оценки:

Уровень сформированности компетенции	Количество баллов	Процент правильных ответов
Не сформирована	<5 баллов	Менее 50 %
Начальный	5-6,9 баллов	От 51 до 70 %
Базовый	7,0-8,9 баллов	от 71 до 80 %
Продвинутый	9-10 баллов	от 81 до 100 %

МЕТОДИЧЕСКИЕ УКАЗАНИЯ
по оцениванию результатов освоения дисциплины обучающимися

Для оценки знаний, умений, навыков и сформированности компетенций по дисциплине применяется **традиционная** система контроля и оценки успеваемости студентов.

Промежуточная аттестация проходит в форме зачета. Способ проведения – собеседование по вопросам. Критерии оценки промежуточной аттестации:

ОЦЕНКА	КРИТЕРИИ ОЦЕНКИ
«зачтено»	обучающийся демонстрирует знание основных разделов программы изучаемого курса: его базовых понятий и фундаментальных проблем; приобрел необходимые умения и навыки, освоил вопросы практического применения полученных знаний, не допустил фактических ошибок при ответе, достаточно последовательно и логично излагает теоретический материал, допуская лишь незначительные нарушения последовательности изложения и некоторые неточности.
«не зачтено»	выставляется в том случае, когда обучающийся демонстрирует фрагментарные знания основных разделов программы изучаемого курса: его базовых понятий и фундаментальных проблем. У экзаменуемого слабо выражена способность к самостоятельному аналитическому мышлению, имеются затруднения в изложении материала, отсутствуют необходимые умения и навыки, допущены грубые ошибки и незнание терминологии, отказ отвечать на дополнительные вопросы, знание которых необходимо для получения положительной оценки.

Министерство образования и науки Нижегородской области
Государственное бюджетное образовательное учреждение
высшего образования
«Нижегородский государственный инженерно-экономический университет»
(ГБОУ ВО НГИЭУ)

УТВЕРЖДАЮ

Зав. выпускающей кафедрой

Борисова Елена Егоровна

Иностранный язык
рабочая программа дисциплины (модуля)

Закреплена за кафедрой	Гуманитарные науки
Учебный план	20.03.01 Техносферная безопасность (безопасность труда) ЗФО 2023.rlx
Направление	20.03.01 Техносферная безопасность
Профиль	Безопасность труда
Форма обучения	заочная
Общая трудоемкость	8 ЗЕТ
Виды контроля на курсах:	зачеты 1, 2 зачеты с оценкой 2

Распределение часов дисциплины по курсам

Курс	1		2		Итого	
	УП	РП	УП	РП		
Практические	8	8	6	6	14	14
Итого ауд.	8	8	6	6	14	14
Контактная работа	8	8	6	6	14	14
Сам. работа	132	132	130	130	262	262
Часы на контроль	4	4	8	8	12	12
Итого	144	144	144	144	288	288

Программу составил(и):

старший преподаватель, Жданкина Ирина Юрьевна

Рецензент(ы):

к.псих.н., доцент, Архипова Мария Владимировна

Рабочая программа дисциплины

Иностранный язык

разработана в соответствии с ФГОС ВО:

Федеральный государственный образовательный стандарт высшего образования - бакалавриат по направлению подготовки 20.03.01 Техносферная безопасность (приказ Минобрнауки России от 25.05.2020 г. № 680)

составлена на основании учебного плана одобренного Ученым советом от 06.02.2023 протокол № 1:

20.03.01 Техносферная безопасность

Рабочая программа одобрена на заседании кафедры

Гуманитарные науки

Протокол от 12.04.2023 г. № 8

Зав. кафедрой Гузнова Алена Вячеславовна

1. ЦЕЛИ ОСВОЕНИЯ ДИСЦИПЛИНЫ (МОДУЛЯ)	
1.1	<p>Цель освоения дисциплины: повышение достигнутого на предыдущей ступени образования, и овладение студентами необходимым и достаточным уровнем коммуникативной компетенции для решения социально-коммуникативных задач в различных областях бытовой, культурной, профессиональной и научной деятельности при общении с зарубежными партнерами, а также для дальнейшего самообразования</p> <p>Задачи дисциплины (модуля):</p> <ul style="list-style-type: none"> • формирование иноязычной компетенции как основы межкультурного профессионального общения; • повышение уровня способности к самообразованию; • развитие информационной культуры; • расширение кругозора и повышение общей культуры студентов; • воспитание толерантности и уважения к духовным ценностям разных стран и национальностей.

2. МЕСТО ДИСЦИПЛИНЫ (МОДУЛЯ) В СТРУКТУРЕ ОБРАЗОВАТЕЛЬНОЙ ПРОГРАММЫ	
2.1	Требования к предварительной подготовке обучающегося:
2.2	Дисциплины (модули) и практики, для которых освоение данной дисциплины (модуля) необходимо как предшествующее:
2.2.1	Подготовка и сдача государственного экзамена
2.2.2	Подготовка к защите и процедура защиты выпускной квалификационной работы

3. ФОРМИРУЕМЫЕ КОМПЕТЕНЦИИ И ИНДИКАТОРЫ ИХ ДОСТИЖЕНИЯ

УК-4: Способен осуществлять деловую коммуникацию в устной и письменной формах на государственном языке Российской Федерации и иностранном(ых) языке(ах)						
УК-4.1: Знает: принципы деловой коммуникации на государственном языке и иностранном(ых) языке(ах); коммуникативные технологии в профессиональном взаимодействии; характеристики коммуникационных потоков; значение коммуникации в профессиональном взаимодействии; современные средства информационно-коммуникационных технологий.						
УК-4.2: Умеет: создавать на русском и иностранном (ых) языке (ах) письменные тексты научного и официально-делового стилей речи; выбирать на русском и иностранном (ых) языке (ах) коммуникативно приемлемые стили делового общения, вербальные и невербальные средства взаимодействия с партнёрами; выполнять перевод академических текстов с иностранного (ых) языка (ов) на государственный язык.						
УК-4.3: Владеет: реализацией способов устной и письменной видов коммуникации, в том числе на иностранном (ых) языке (ах); представлением результатов собственной и командной деятельности с использованием коммуникативных технологий.						
В результате освоения дисциплины (модуля) обучающийся должен						
Знать: 1) принципы деловой коммуникации на государственном языке и ино-странном(ых) языке(ах); 2) коммуникативные технологии в профессиональном взаимодействии; 3) характеристики коммуникацион-ных потоков; значение коммуника-ции в профессиональном взаимодей-ствии; 4) современные коммуникативные средства, в том числе на иностранном(-ых) языке(-ах), используемые в академическом и профессиональном взаимодействии.						
Уметь: 1) создавать на иностранном (ых) языке (ах) письменные тексты научного и официально-делового стилей речи; 2) выбирать на иностранном (ых) языке (ах) коммуникативно приемлемые стили делового общения, вербальные и невербальные средства взаимодействия с партнёрами; 3) выполнять перевод академических текстов с иностранного (ых) языка (ов) на государственный язык; 4) производить редакторскую и корректорскую правку текстов научного и официально-делового стилей речи на русском и иностранном языке.						
Владеть: 1) реализацией способов устной и письменной видов коммуникации, в том числе на иностранном (ых) языке (ах); 2) системой норм русского литературного и иностранного (-ых) языка(-ов); 3) навыками использования языковых средств для достижения профессиональных целей, ведения деловой переписки.						
№ п/п	Раздел / тема	Семестр	Кол-во часов	Формируемые компетенции	Литература	Примечание (оценочные средства)
	Раздел 1. Модуль 1. Бытовой иностранный язык					
1.1	Модульная единица 1. Моя биография /Тема/	1	0			

1.2	Практическое занятие № 1. Моя семья. Порядок слов в предложении. Практическое занятие № 2. Мои друзья. Основные виды вопросов. Практическое занятие № 3. Мой рабочий день. Повелительное наклонение. /Пр/	1	1	УК-4.1 УК-4.2 УК-4.3	Л1.1Л3.1 Л3.2 Л3.3 Э1 Э2 Э3	тестирование, составление монологического высказывания (вопросы к зачету)
1.3	Проработка материала. Изучение основной и дополнительной литературы. Перечень вопросов для изучения: Глагол «быть», «иметь». Мое свободное время. Выполнение заданий в ЭИОС, подготовка к тестированию. /Ср/	1	22	УК-4.1 УК-4.2 УК-4.3	Л1.1Л3.1 Л3.2 Л3.3 Э1 Э2 Э3	тестирование, зачет
1.4	Модульная единица 2. Университет и учеба /Тема/	1	0			
1.5	Практическое занятие № 4. Мой университет. Множественное число существительных. Практическое занятие № 5. Ведущие университеты страны изучаемого языка и России. /Пр/	1	1	УК-4.1 УК-4.2 УК-4.3	Л1.1Л3.1 Л3.2 Л3.3 Э1 Э2 Э3	тестирование, составление монологического высказывания (вопросы к зачету)
1.6	Проработка материала. Изучение основной и дополнительной литературы. Перечень вопросов для изучения: Исчисляемые и неисчисляемые существительные. Современный студент. Выполнение заданий в ЭИОС, подготовка к тестированию. /Ср/	1	22	УК-4.1 УК-4.2 УК-4.3	Л1.1Л3.1 Л3.2 Л3.3 Э1 Э2 Э3	тестирование, зачет
1.7	Модульная единица 3. Иностранный язык в современном обществе /Тема/	1	0			
1.8	Практическое занятие № 6. Путешествие. Местоимения (личные, притяжательные, неопределенные) Практическое занятие № 7. Спорт. Практическое занятие № 8. Покупки. Практическое занятие № 9. Театр. Кино. Практическое занятие № 10. Средства массовой информации. Артикли. Практическое занятие № 11. Печатные издания. Практическое занятие № 12. Радио и телевидение. Практическое занятие № 13. Степени сравнения прилагательных. Практическое занятие № 14. Экологические проблемы. /Пр/	1	2	УК-4.1 УК-4.2 УК-4.3	Л1.1Л3.1 Л3.2 Л3.3 Э1 Э2 Э3	тестирование, составление монологического высказывания (вопросы к зачету)

1.9	<p>Проработка материала. Изучение основной и дополнительной литературы. Перечень вопросов для изучения:</p> <p>Вспомогательные глаголы. Интернет. Современные средства общения (социальные сети, интерактивные приложения и т.д.). Степени сравнения прилагательных наречий.</p> <p>Экологические проблемы вашего города. Местоимения (указательные, вопросительные).</p> <p>Выполнение заданий в ЭИОС, подготовка к тестированию.</p> <p>/Ср/</p>	1	24	УК-4.1 УК-4.2 УК-4.3	Л1.1Л3.1 Л3.2 Л3.3 Э1 Э2 Э3	тестирование, зачет
№ п/п	Раздел / тема	Семестр	Кол-во часов	Формируемые компетенции	Литература	Примечание (оценочные средства)
	Раздел 2. Модуль 2. Модуль 2. Социокультурный портрет страны изучаемого языка					
2.1	<p>Модульная единица 4. Страны изучаемого языка</p> <p>/Тема/</p>	1	0			
2.2	<p>Практическое занятие № 15. Страна изучаемого языка.</p> <p>Практическое занятие № 16. Времена глагола в активном залоге.</p> <p>Практическое занятие № 17. Россия.</p> <p>/Пр/</p>	1	1	УК-4.1 УК-4.2 УК-4.3	Л1.1Л3.1 Л3.2 Л3.3 Э1 Э2 Э3	тестирование, составление монологического высказывания (вопросы к зачету)
2.3	<p>Проработка материала. Изучение основной и дополнительной литературы. Перечень вопросов для изучения:</p> <p>Столицы и достопримечательности стран изучаемого языка. Культурные традиции стран изучаемого языка.</p> <p>Выполнение заданий в ЭИОС, подготовка к тестированию.</p> <p>/Ср/</p>	1	16	УК-4.1 УК-4.2 УК-4.3	Л1.1Л3.1 Л3.2 Л3.3 Э1 Э2 Э3	тестирование, зачет
2.4	<p>Модульная единица 5. Экономика страны изучаемого языка</p> <p>/Тема/</p>	1	0			
2.5	<p>Практическое занятие № 18. Экономика стран изучаемого языка.</p> <p>Практическое занятие № 19. Времена глагола в активном за-логе.</p> <p>Практическое занятие № 20. Экономика России.</p> <p>/Пр/</p>	1	1	УК-4.1 УК-4.2 УК-4.3	Л1.1Л3.1 Л3.2 Л3.3 Э1 Э2 Э3	тестирование, составление монологического высказывания (вопросы к зачету)
2.6	<p>Проработка материала. Изучение основной и дополнительной литературы. Перечень вопросов для изучения:</p> <p>Применение настоящего длительного времени для обозначения действия, которое произойдет в будущем.</p> <p>Конструкция to be going to.</p> <p>Выполнение заданий в ЭИОС, подготовка к тестированию.</p> <p>/Ср/</p>	1	16	УК-4.1 УК-4.2 УК-4.3	Л1.1Л3.1 Л3.2 Л3.3 Э1 Э2 Э3	тестирование, зачет
2.7	<p>Модульная единица 6. Выдающиеся люди страны изучаемого языка</p> <p>/Тема/</p>	1	0			

2.8	Практическое занятие № 21. Выдающиеся люди стран изучаемого языка Практическое занятие № 22. Времена глагола в активном залоге. Практическое занятие № 23. Выдающиеся люди России. /Пр/	1	1	УК-4.1 УК-4.2 УК-4.3	Л1.1Л3.1 Л3.2 Л3.3 Э1 Э2 Э3	тестирование, составление монологического высказывания (вопросы к зачету)
2.9	Проработка материала. Изучение основной и дополнительной литературы. Перечень вопросов для изучения: Научная жизнь в России и зарубежом. Культурная жизнь в России и зарубежом. Спортивная жизнь в России и зарубежом. Выполнение заданий в ЭИОС, подготовка к тестированию. /Ср/	1	16	УК-4.1 УК-4.2 УК-4.3	Л1.1Л3.1 Л3.2 Л3.3 Э1 Э2 Э3	тестирование, зачет
2.10	Модульная единица 7. Образование страны изучаемого языка /Тема/	1	0			
2.11	Практическое занятие № 24. Образование в стране изучаемого языка. Практическое занятие № 25. Времена глагола в пассивном залоге. Практическое занятие № 26. Образование России. /Пр/	1	1	УК-4.1 УК-4.2 УК-4.3	Л1.1Л3.1 Л3.2 Л3.3 Э1 Э2 Э3	тестирование, составление монологического высказывания (вопросы к зачету)
2.12	Проработка материала. Изучение основной и дополнительной литературы. Перечень вопросов для изучения: Правила образования страдательного залога после модальных глаголов. Выполнение заданий в ЭИОС, подготовка к тестированию. /Ср/	1	16	УК-4.1 УК-4.2 УК-4.3	Л1.1Л3.1 Л3.2 Л3.3 Э1 Э2 Э3	тестирование, зачет
2.13	Зачет /Зачёт/	1	4	УК-4.1 УК-4.2 УК-4.3	Л1.1Л3.1 Л3.2 Л3.3 Э1 Э2 Э3	тестирование, зачет
№ п/п	Раздел / тема	Семестр	Кол-во часов	Формируемые компетенции	Литература	Примечание (оценочные средства)
	Раздел 3. Модуль 3. Профессиональный иностранный язык					
3.1	Модульная единица 8. Промышленность и безопасность /Тема/	2	0			
3.2	Практическое занятие № 27. Отрасли промышленности страны изучаемого языка. Модальные глаголы. Практическое занятие № 28. Условия труда на предприятиях. Практическое занятие № 29. Пожарная безопасность. /Пр/	2	1	УК-4.1 УК-4.2 УК-4.3	Л1.1Л3.1 Л3.2 Л3.3 Э1 Э2 Э3	тестирование, составление монологического высказывания (вопросы к зачету) групповая работа

3.3	<p>Проработка материала. Изучение основной и дополнительной литературы. Перечень вопросов для изучения:</p> <p>Безопасность на предприятиях разной направленности (газовая и нефтяная отрасль, электрооборудование и электротехнологии, химическая отрасль и т.д.). Эквиваленты модальных глаголов.</p> <p>Выполнение заданий в ЭИОС, подготовка к тестированию. /Ср/</p>	2	15	УК-4.1 УК-4.2 УК-4.3	Л1.1Л3.1 Л3.2 Л3.3 Э1 Э2 Э3	тестирование, зачет
3.4	<p>Модульная единица 9. Информационные технологии в безопасности /Тема/</p>	2	0			
3.5	<p>Практическое занятие № 30. Применение информационных технологий в безопасности. Практическое занятие № 31. Неличные формы глаголов (инфинитив). Практическое занятие № 32. СМАРТ-технологии в организации безопасности. /Пр/</p>	2	1	УК-4.1 УК-4.2 УК-4.3	Л1.1Л3.1 Л3.2 Л3.3 Э1 Э2 Э3	тестирование, составление монологического высказывания (вопросы к зачету) групповая работа
3.6	<p>Проработка материала. Изучение основной и дополнительной литературы. Перечень вопросов для изучения:</p> <p>Неличные формы глаголов (Герундий и Причастие).</p> <p>Выполнение заданий в ЭИОС, подготовка к тестированию. /Ср/</p>	2	15	УК-4.1 УК-4.2 УК-4.3	Л1.1Л3.1 Л3.2 Л3.3 Э1 Э2 Э3	тестирование, зачет
3.7	<p>Модульная единица 10. Глобальные проблемы человечества /Тема/</p>	2	0			
3.8	<p>Практическое занятие № 33. Технический прогресс. Глобализация. Практическое занятие № 34. Международные социальные организации. /Пр/</p>	2	1	УК-4.1 УК-4.2 УК-4.3	Л1.1Л3.1 Л3.2 Л3.3 Э1 Э2 Э3	тестирование, составление монологического высказывания (вопросы к зачету) групповая работа
3.9	<p>Проработка материала. Изучение основной и дополнительной литературы. Перечень вопросов для изучения:</p> <p>Сослагательное наклонение. Проблемы сохранения природы. Энергетические проблемы.</p> <p>Выполнение заданий в ЭИОС, подготовка к тестированию. /Ср/</p>	2	15	УК-4.1 УК-4.2 УК-4.3	Л1.1Л3.1 Л3.2 Л3.3 Э1 Э2 Э3	тестирование, зачет
3.10	<p>Модульная единица 11. Охрана труда /Тема/</p>	2	0			

3.11	Практическое занятие № 35. Понятие охраны труда, безопасность труда. Условные предложения. Практическое занятие № 36. Проблемы безопасности в современном мире. Практическое занятие № 37. Первая медицинская помощь. /Пр/	2	1	УК-4.1 УК-4.2 УК-4.3	Л1.1Л3.1 Л3.2 Л3.3 Э1 Э2 Э3	тестирование, составление монологического высказывания (вопросы к зачету) групповая работа
3.12	Проработка материала. Изучение основной и дополнительной литературы. Перечень вопросов для изучения: Основные правила безопасности. Специалист по охране труда. Вопросы с условными предложениями. Выполнение заданий в ЭИОС, подготовка к тестированию. /Ср/	2	17	УК-4.1 УК-4.2 УК-4.3	Л1.1Л3.1 Л3.2 Л3.3 Э1 Э2 Э3	тестирование, зачет
3.13	Зачет /Зачёт/	2	4	УК-4.1 УК-4.2 УК-4.3	Л1.1Л3.1 Л3.2 Л3.3 Э1 Э2 Э3	тестирование, зачет
№ п/п	Раздел / тема	Семестр	Кол-во часов	Формируемые компетенции	Литература	Примечание (оценочные средства)
	Раздел 4. Модуль 4. Деловой иностранный язык					
4.1	Модульная единица 12. В поисках работы /Тема/	2	0			
4.2	Виды профессий. Согласование времен. Моя будущая профессия. Написание резюме. Правила прохождения собеседования. /Ср/	2	10	УК-4.1 УК-4.2 УК-4.3	Л1.1Л3.1 Л3.2 Л3.3 Э1 Э2 Э3	тестирование, составление монологического высказывания (вопросы к зачету)
4.3	Проработка материала. Изучение основной и дополнительной литературы. Перечень вопросов для изучения: Перевод предложений из прямой речи в косвенную. В поисках работы. Выполнение заданий в ЭИОС, подготовка к тестированию. /Ср/	2	7	УК-4.1 УК-4.2 УК-4.3	Л1.1Л3.1 Л3.2 Л3.3 Э1 Э2 Э3	тестирование, зачет
4.4	Модульная единица 13. Деловой этикет, деловая переписка и деловые переговоры /Тема/	2	0			
4.5	Практическое занятие № 42. Международный деловой этикет. Практическое занятие № 43. Дресс код. Практическое занятие № 44. Написание деловых писем. Практическое занятие № 45. Правила проведения деловых переговоров. /Пр/	2	1	УК-4.1 УК-4.2 УК-4.3	Л1.1Л3.1 Л3.2 Л3.3 Э1 Э2 Э3	тестирование, составление монологического высказывания (вопросы к зачету), решение кейс-задания, групповая работа

4.6	Проработка материала. Изучение основной и дополнительной литературы. Перечень вопросов для изучения: Манеры поведения за столом. Написание электронных писем. Выполнение заданий в ЭИОС, подготовка к тестированию. /Ср/	2	17	УК-4.1 УК-4.2 УК-4.3	Л1.1Л3.1 Л3.2 Л3.3 Э1 Э2 Э3	тестирование, зачет
4.7	Модульная единица 14. Правила подготовки выступления на иностранном языке /Тема/	2	0			
4.8	Практическое занятие № 46. Подготовка доклада презентации. Практическое занятие № 47. Подготовка устного выступления. Практическое занятие № 48. Подготовка научного выступления. /Пр/	2	1	УК-4.1 УК-4.2 УК-4.3	Л1.1Л3.1 Л3.2 Л3.3 Э1 Э2 Э3	тестирование, составление монологического высказывания (вопросы к зачету), решение кейс-задания, групповая работа
4.9	Проработка материала. Изучение основной и дополнительной литературы. Перечень вопросов для изучения: Подготовка портфолио на иностранном языке. Выполнение заданий в ЭИОС, подготовка к тестированию. /Ср/	2	17	УК-4.1 УК-4.2 УК-4.3	Л1.1Л3.1 Л3.2 Л3.3 Э1 Э2 Э3	тестирование, зачет
4.10	Модульная единица 15. Подготовка аннотации на иностранном языке /Тема/	2	0			
4.11	Форма и клише для оформления аннотации к ВКР на иностранном языке. Работа с иноязычными источниками, необходимыми для написания ВКР. /Ср/	2	10	УК-4.1 УК-4.2 УК-4.3	Л1.1Л3.1 Л3.2 Л3.3 Э1 Э2 Э3	тестирование, составление монологического высказывания (вопросы к зачету)
4.12	Проработка материала. Изучение основной и дополнительной литературы. Перечень вопросов для изучения: Подготовка аннотации к научной статье на иностранном языке. Выполнение заданий в ЭИОС, подготовка к тестированию. /Ср/	2	7	УК-4.1 УК-4.2 УК-4.3	Л1.1Л3.1 Л3.2 Л3.3 Э1 Э2 Э3	тестирование, зачет
4.13	Зачет /ЗаО/	2	4	УК-4.1 УК-4.2 УК-4.3	Л1.1Л3.1 Л3.2 Л3.3 Э1 Э2 Э3	тестирование, зачет

5. ФОНД ОЦЕНОЧНЫХ СРЕДСТВ

Фонд оценочных средств расположен в Приложении 1 к рабочей программе дисциплины

6. УЧЕБНО-МЕТОДИЧЕСКОЕ И ИНФОРМАЦИОННОЕ ОБЕСПЕЧЕНИЕ ДИСЦИПЛИНЫ (МОДУЛЯ)

6.1. Рекомендуемая литература

6.1.1. Основная литература

Авторы, составители	Заглавие	Издательство, год
---------------------	----------	-------------------

	Авторы, составители	Заглавие	Издательство, год
Л1.1	Байдикова Н. Л., Давиденко Е. С.	Английский язык для технических направлений (B1–B2): учебное пособие для вузов	Москва: Юрайт, 2023

6.1.3. Методические разработки

	Авторы, составители	Заглавие	Издательство, год
Л3.1	Чикилева Л. С.	Английский язык для публичных выступлений (B1-B2). English for Public Speaking: учебное пособие для вузов	Москва: Юрайт, 2023
Л3.2	Невзорова Г. Д., Никитушкина Г. И.	Английский язык. Грамматика: учебное пособие для вузов	Москва: Юрайт, 2023
Л3.3	Гуреев В. А.	Английский язык. Грамматика (B2): учебник и практикум для вузов	Москва: Юрайт, 2023

6.2. Электронные учебные издания и электронные образовательные ресурсы

Э1	английский язык онлайн
Э2	материалы по изучению английского языка
Э3	онлайн-словарь

6.3.1 Лицензионное и свободно распространяемое программное обеспечение, в том числе отечественного производства

6.3.1.1	MicrosoftOffice
6.3.1.2	Mirapolis Virtual Room

6.3.2 Перечень профессиональных баз данных и информационных справочных систем

6.3.2.1	Консультант Плюс
---------	------------------

7. МТО (оборудование и технические средства обучения)

№ Аудитории	Назначение	Оснащение
113	«Иностранный язык»	- Комплект учебной мебели -Интерактивный дисплей TeachTouch - 1 шт. - Мобильное крепление - 1 шт. - ПК в сборе – 13 шт. - Моноблок – 1 шт. - Наушники – 13 шт. -Маршрутизатор MikroTik – 1 шт. -Точка доступа MikroTik ~1 шт. -Тележка для ноутбуков Officebox на 16 шт.
120	«Кабинет иностранного языка и межкультурной коммуникации»	- Комплект учебной мебели (стулья с пюпитром – 25 шт.) - Моноблок – 1 шт. - Точка доступа TP-Link EAP110 – 1 шт. -Презентер LOGITECH R500 - 1 шт. - Кресло-мешок – 10 шт. - Ярусная скамья - Система видеоконференцсвязи – 1 шт. - Приемник системы синхронного перевода – 20 шт. - Наушники для ИК-приемника – 20 шт. - Кейс-устройство и хранения 40 приемников – 1 шт. -Гарнитура переводчика – 2 шт. -Цифровой передатчик системы синхронного перевода – 1 шт. - Пульт переводчика – 2 шт. - Излучатель системы синхронного перевода – 1 шт. -Интегрированная поворотная видеокамера – 2 шт. -Настенное крепление для камер – 2 шт. - Сервер – 1 шт.

110	№110 Медиатека	Моноблоки HP— 18 рабочих мест SkanSnap sv600 — два сканера МФУ EPSON — один принтер Интерактивная панель TeachTouch — одна штука Интерактивный флип чарт — одна штука
-----	----------------	---

8. МЕТОДИЧЕСКИЕ УКАЗАНИЯ ДЛЯ ОБУЧАЮЩИХСЯ ПО ОСВОЕНИЮ ДИСЦИПЛИНЫ (МОДУЛЯ)

Методические указания по оцениванию результатов освоения дисциплины обучающимися расположены в Приложении 2 к рабочей программе дисциплины

ФОНД ОЦЕНОЧНЫХ СРЕДСТВ

Результатом обучения по дисциплине является формирование следующей компетенции:

УК-4. Способен осуществлять деловую коммуникацию в устной и письменной формах на государственном языке Российской Федерации и иностранном(ых) языке(ах);

Для оценивания уровня сформированности компетенций используется комплект оценочных средств включающий:

1. Вопросы и задания для проведения промежуточной аттестации;
2. Комплект тестовых заданий по компетенции;
3. Кейс-задание;
4. Групповая работа.

Для определения оценки сформированности компетенции применяется среднее арифметическое значение суммы баллов по всем оценочным средствам, используемым для оценки сформированности данной компетенции.

Вопросы и задания для проведения промежуточной аттестации

1. Составьте монологическое высказывание на тему «Моя биография».
2. Составьте монологическое высказывание на тему «Мое свободное время».
3. Составьте монологическое высказывание на тему «Путешествия».
4. Составьте монологическое высказывание на тему «Спорт».
5. Составьте монологическое высказывание на тему «Покупки».
6. Составьте монологическое высказывание на тему «Театр и кинотеатр».
7. Составьте монологическое высказывание на тему «Средства массовой информации».
8. Составьте монологическое высказывание на тему «Газеты».
9. Составьте монологическое высказывание на тему «Журналы».
10. Составьте монологическое высказывание на тему «Радио».
11. Составьте монологическое высказывание на тему «Телевидение».
12. Составьте монологическое высказывание на тему «Интернет».
13. Составьте монологическое высказывание на тему «Экологические проблемы».
14. Расскажите и сравните с русским языком порядок слов в предложении. Основные виды вопросов. Повелительное наклонение.
15. Расскажите и сравните с русским языком правила образования множественного числа существительных и наречий.
16. Расскажите и сравните с русским языком местоимения. Личные, притяжательные местоимения. Указательные местоимения. Вопросительные местоимения. Неопределенные местоимения.
17. Расскажите и сравните с русским языком артикли.
18. Расскажите и сравните с русским языком вспомогательные глаголы.
19. Расскажите и сравните с русским языком степени сравнения прилагательных.
20. Составьте монологическое высказывание на тему «Страны изучаемого языка».
21. Составьте монологическое высказывание на тему «Россия».
22. Составьте монологическое высказывание на тему «Экономика стран изучаемого языка».
22. Составьте монологическое высказывание на тему «Экономика России».
23. Составьте монологическое высказывание на тему «Выдающиеся люди стран изучаемого языка».
24. Составьте монологическое высказывание на тему «Выдающиеся люди России».
25. Составьте монологическое высказывание на тему «Образование в странах изучаемого языка».
26. Составьте монологическое высказывание на тему «Образование в России».
27. Расскажите и сравните с русским языком времена глаголов в активном залоге.
28. Расскажите и сравните с русским языком пассивный залог.
29. Расскажите и сравните с русским языком модальные глаголы.
30. Расскажите и сравните с русским языком неличные формы глаголов.
31. Расскажите и сравните с русским языком сослагательное наклонение.
32. Расскажите и сравните с русским языком условные предложения.
33. Составьте монологическое высказывание на тему «Условия труда на предприятиях».
34. Составьте монологическое высказывание на тему «Пожарная безопасность».
35. Составьте монологическое высказывание на тему «Применение информационных технологий в безопасности. СМАРТ-технологии в организации безопасности».

36. Составьте монологическое высказывание на тему «Технический прогресс. Глобализация».
37. Составьте монологическое высказывание на тему «Международные социальные организации».
38. Составьте монологическое высказывание на тему «Понятие охраны труда, безопасность труда».
39. Составьте монологическое высказывание на тему «Проблемы безопасности в современном мире».
40. Составьте монологическое высказывание на тему «Первая медицинская помощь».
41. Расскажите и сравните с русским языком модальные глаголы.
42. Расскажите и сравните с русским языком неличные формы глаголов.
43. Расскажите и сравните с русским языком сослагательное наклонение.
44. Расскажите и сравните с русским языком условные предложения.
45. Составьте монологическое высказывание на тему «Моя будущая профессия».
46. Составьте монологическое высказывание на тему «Написание резюме».
47. Составьте монологическое высказывание на тему «Советы по прохождению собеседования».
48. Составьте монологическое высказывание на тему «Международный бизнес этикет».
49. Составьте монологическое высказывание на тему «Дресс-код».
50. Составьте монологическое высказывание на тему «Правила поведения за столом».
51. Составьте монологическое высказывание на тему «Деловая переписка».
52. Составьте монологическое высказывание на тему «Правил проведения деловых переговоров».
53. Расскажите о правилах подготовки презентации на иностранном языке.
54. Расскажите о правилах составления аннотации для ВКР на иностранном языке.

Критерии оценки:

Уровни сформированности компетенции	Количество баллов	Характеристика сформированности компетенции
Не сформирована	<5 баллов	Компетенция в полной мере не сформирована. Имеющихся знаний, умений, владений недостаточно для решения профессиональных задач
Начальный	5-6,9 баллов	Сформированность компетенции соответствует минимальным требованиям. Имеющихся знаний, умений, владений достаточно для решения стандартных практических и профессиональных задач, но требуется практика по большинству практических задач
Базовый	7,0-8,9 баллов	Сформированность компетенции в целом соответствует базовому уровню. Имеющихся знаний, умений и владений достаточно для решения стандартных практических и профессиональных задач
Продвинутый	9-10 баллов	Сформированность компетенции полностью соответствует продвинутому уровню. Имеющихся знаний, умений и владений в полной мере достаточно для решения сложных профессиональных задач

Комплект тестовых заданий

УК-4 Способен осуществлять деловую коммуникацию в устной и письменной формах на государственном языке Российской Федерации и иностранном(ых) языках
(полный комплект тестовых заданий размещен в электронной информационно-образовательной среде университета)

- What type of economy is in Russia now?
 - Planned economy
 - Mixed economy**
 - Market economy
- Choose correct answers:
What are the main activities of the United Nation?
 - provides food,**
 - provides drinking water, shelter and other humanitarian services to inhabitants suffering from famine, displaced by war, or suffering from some other disaster.**
 - provides medical service**

3. Complete the sentence in English.

- Scientific progress serves the interests of society, способствует повышению благосостояния людей и развитию государственного образования.

- **helps to increase the wellbeing of people and develops public education.**

4. When you have finished eating, place your napkin in _____.

- **the center of your plate**

5. Make the translation of the following phrases from Russian into English:

Global personal security implies ensuring the following conditions:

a) Личная свобода;

b) Observing and protecting personal rights and freedoms;

c) An ability for a person to participate in public politics and local self-government;

d) National and international guarantees of peace and access to life sustaining resources (including work, healthcare and education);

e) Благоприятная среда для жизни и воспроизводства.

- **Personal freedom**

- **Favourable environment for life and reproduction**

6. Соотнесите английский вариант с его русским эквивалентом

1. Glad to see you.	a) Извините, мне нужно уходить
2. Not so well.	b) Рад вас видеть.
3. So-so.	c) Пока.
4. I don't see much of him.	d) Так себе.
5. Excuse me, I must be going	e) Не очень хорошо.
6. I must be off	f) Надеюсь скоро увидеть вас
7. Hope to meet you again soon	g) Это вы мне доставили большое удовольствие
8. The pleasure was all time	h) Я не часто вижу его.
9. See you later	i) Мне нужно идти

1-b, 2-e, 3-d, 4-h, 5-a, 6-i, 7-f, 8-g, 9-c.

7. A person who changes writing from one language into another is called ...

a) Accountant

b) Miner

c) **Translator**

8. Make the translation of this sentence from English into Russian

Safety engineering is the study of the causes and prevention of accidents and injuries.

- **Техника безопасности - это изучение причин и предотвращение несчастных случаев и травм.**

9. Соотнесите слово с его значением

1. self-confidence

a) the person who answers the questions during an interview

2. interviewee

b) the quality of not being proud because you are conscious of your bad qualities

3. jobseeker

c) behaving calmly because you have no doubts about your ability or knowledge

4. humility

d) polite behaviour, or a polite action or remark

5. courtesy

e) someone who is trying to find a job

1-c, 2-a, 3-e, 4-b, 5-d

10. A _____ is a brief document that highlights an individual's experience, qualifications, and skills, in the hopes of securing a job interview.

a) **Resume**

b) **CV**

c) Application form

Критерии оценки:

Уровень сформированности компетенции	Количество баллов	Процент правильных ответов
Не сформирована	<5 баллов	Менее 50 %
Начальный	5-6,9 баллов	От 51 до 70 %
Базовый	7,0-8,9 баллов	от 71 до 80 %
Продвинутый	9-10 баллов	от 81 до 100 %

КЕЙС-ЗАДАНИЕ

Тема кейс-задания «Международный деловой этикет»

Данное кейс-задание направлено на определение уровня сформированности универсальной компетенции УК4.

1. Работа с лексическим материалом.

A. Cultures and culture

Alexandra Adler is an expert in doing business across cultures. She is talking to a group of British businesspeople.

‘**Culture** is the “way we doing things here”. “Here” may be a country, an area, a social class or an organization such as a company or school. You often talk about:

- **company or corporate culture**: the way a particular company works, and the things it believes are important.
- **canteen culture**: the ways that people in an organization such as the police think and talk, not approved by the leaders of the organization.
- **long-hours culture**: where people are expected to work for a long time each day.
- **macho culture**: ideas typically associated with men: physical strength, aggressiveness, etc.

But you must be careful of stereotypes, fixed ideas that may not be true.’

B. Distance and familiarity

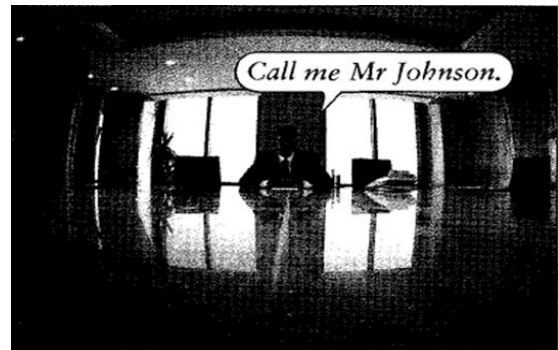
Distance between managers and the people who work under them varies in different cultures. Look at these two companies.

In Country A, managers are usually easy to talk to – **accessible** and **approachable** – and there is a tradition of employees being involved in **decision-making** as part of a team **equals**.

In Country B, managers are usually more **distant** and **remote**. Employees may feel quite distant from their managers and have a lot of **deference** for them: accepting decisions but not participating in them.



This company is not very **hierarchical**, with only three **management layers**.



Companies in Country B tend to be more **hierarchical** than those in Country A, with more **management layers**.

Deference and distance may be shown in language. Some languages have many **forms of address** that you use to indicate how **familiar** you are with someone. English only has one form, ‘you’, but distance may be shown in other ways, for example, in whether first names or surnames are used.

2. Тренировка лексического материала.

45.1 Look at A opposite. Which word combination with “culture” describes each of the following?

1. The men really dominate in this company, they don’t make life easy for women at all. All they talk about is football.

2. Among the management here we try to be fair to people from different minorities, but there are still elements of racism among the workforce.

3. Of course, the quality of the work you do after you’ve been at it for ten hours is not good.

4. There was a time when managers could only wear white shirts in this company – things are a bit less formal now.

5. Here the male managers talk about the market as if it was some kind of battlefield.

6. They say that if you go home at 5.30, you can’t be doing your job properly, but I’m going anyway.

45.2 Read this information about two very different companies and answer the questions.

The Associated Box Company (ABC) and the Superior Box Corporation (SBC) both make cardboard boxes.

At ABC there are three levels of management the CEO and the people who actually make the boxes. At SBC, there is only one level.

Managers at ABC are very distant. They rarely leave their offices, they have their own executive restaurant and the employees hardly ever see them. Employees are never consulted in decision-making. At SBC managers share the same canteen with employees. Managers have long meetings with employees before taking important decisions.

Managers and the CEO of SBC have an open-door policy where employees can come to see them about any complaint they might have. At ABC employees must sort out problems with the managers immediately above them.

At ABC employees call their managers "sir". At SBC everyone uses first names.

1. Which company:
 - a. is more hierarchical?
 - b. is more informal in the way people talk to each other?
2. In which company are managers:
 - a. more approachable?
 - b. more remote?
3. In which company are employees:
 - a. more deferential?
 - b. on more equal terms with their bosses?

3. Тренировка речевого умения.

Подготовьте устное высказывание «International Business Etiquette: rules of behavior».

4. Тренировка письма.

Напишите краткое высказывание по теме «What you should do and what you shouldn't do during conversation».

Критерии оценки:

Уровни сформированности компетенции	Количество баллов	Характеристика сформированности компетенции
Не сформирована	<5 баллов	Компетенция в полной мере не сформирована. Имеющихся знаний, умений, владений недостаточно для решения профессиональных задач
Начальный	5-6,9 баллов	Сформированность компетенции соответствует минимальным требованиям. Имеющихся знаний, умений, владений достаточно для решения стандартных практических и профессиональных задач, но требуется практика по большинству практических задач
Базовый	7,0-8,9 баллов	Сформированность компетенции в целом соответствует базовому уровню. Имеющихся знаний, умений и владений достаточно для решения стандартных практических и профессиональных задач
Продвинутый	9-10 баллов	Сформированность компетенции полностью соответствует продвинутому уровню. Имеющихся знаний, умений и владений в полной мере достаточно для решения сложных профессиональных задач

ГРУППОВАЯ РАБОТА

Работа в группах организуется по принципу командно-игровой деятельности.

Группы студентов формируются преподавателем на занятии с учетом психологической совместимости студентов. При этом в каждой группе должны быть сильный, средний и слабый студент (если группа состоит из трех студентов).

Группе дается одно задание, но при его выполнении предусматривается распределение ролей между членами группы (роли обычно распределяются самими студентами).

Оценивается работа не одного студента, а всей группы (т.е. оценка ставится одна на всю группу). При этом в ряде случаев можно предоставить, ребятам самим оценивать результаты (особенно промежуточные) своего труда.

Студенты сами выбирают, кто будет из группы отчитываться за задание. В ряде случаев это может быть слабый студент. Если слабый студент в состоянии обстоятельно изложить результаты совместной работы группы, ответить на вопросы других групп, значит, цель достигнута, и группа справилась с заданием, ибо цель любого задания – не формальное его выполнение (правильное/ неправильное решение), а овладение материалом каждым студентом группы.

Групповая работа по теме "Проблемы безопасности в современном мире"

Цели и задачи игры «Проблемы безопасности в современном мире»:

- цель

- формирование навыков иноязычной коммуникации студентов на занятиях по иностранному языку посредством изучения лексическо-грамматического материала по теме.

- задачи

- обеспечение условий для проявления творческой индивидуальности личности студентов;
- развитие проектно-исследовательских и организационных навыков студентов;
- интеграция знаний и умений, полученных студентами на занятиях по иностранному языку;
- создания корпоративной культуры и презентационная деятельность.

Студенты делятся на 4 группы с равным количеством участников: группа, представляющая интересы крупных компаний; группа, представляющая интересы защитников окружающей среды; группа, представляющая органы самоуправления; группа экспертов (экологи, политики, экономисты, культурологи). Группам дается задание заранее – подготовить информацию о проблемах, которые существуют у представленных групп и предложить пути их решения. Группа экспертов также готовится заранее - готовит провокационные вопросы, вопросы о проблемах и способах их решения.

Перед выступлением каждой группы преподаватель показывает видеоролики по темам:

- Проблемы окружающей среды
- Проблемы безопасности в современном мире
- Политика в области безопасности

Каждая группа рассказывает о проблемах, указывает на недостатки со стороны органов самоуправления. После выступления каждой группы эксперты задают провокационные вопросы и фиксируют результаты. В конце игры преподаватель дает возможность каждой группе задать вопросы группе-соперникам. Эксперты фиксируют ответы групп. Затем каждый эксперт высказывает свое мнение, и преподаватель подводит итоги работы. Побеждает группа, набравшая больше положительных отзывов экспертов.

Критерии оценки:

Уровни сформированности компетенции	Количество баллов	Характеристика сформированности компетенции
Не сформирована	<5 баллов	Компетенция в полной мере не сформирована. Имеющихся знаний, умений, владений недостаточно для решения профессиональных задач
Начальный	5-6,9 баллов	Сформированность компетенции соответствует минимальным требованиям. Имеющихся знаний, умений, владений достаточно для решения стандартных практических и профессиональных задач, но требуется практика по большинству практических задач
Базовый	7,0-8,9 баллов	Сформированность компетенции в целом соответствует базовому уровню. Имеющихся знаний, умений и владений достаточно для решения стандартных практических и профессиональных задач
Продвинутый	9-10 баллов	Сформированность компетенции полностью соответствует продвинутому уровню. Имеющихся знаний, умений и владений в полной мере достаточно для решения сложных профессиональных задач

МЕТОДИЧЕСКИЕ УКАЗАНИЯ**по оцениванию результатов освоения дисциплины обучающимися**

Для оценки знаний, умений, навыков и сформированности компетенций по дисциплине применяется **традиционная** система контроля и оценки успеваемости студентов.

Промежуточная аттестация проходит в форме дифференцированного зачета. Способ проведения – собеседование по вопросам, предложенным в ФОС.

Критерии оценки текущего контроля и промежуточной аттестации:

Критерии оценки собеседования:

Оценка	Зачтено/ не зачтено	Описание
5 («отлично»)	Зачтено	Коммуникативное задание выполнено полностью: цель общения достигнута; тема раскрыта в полном объеме (полно, точно и развернуто, раскрыты все аспекты, указанные в задании). Высказывание логично и имеет завершённый характер; имеются вступительная и заключительная фразы, соответствующие теме. Использованный словарный запас, грамматические структуры, фонетическое оформление высказывания соответствуют поставленной задаче.
4 («хорошо»)		Коммуникативное задание выполнено: цель общения достигнута; тема раскрыта в объеме 80% (один аспект раскрыт не полностью). Высказывание логично и имеет завершённый характер; имеются вступительная и заключительная фразы, соответствующие теме. Использованный словарный запас, грамматические структуры (имеются 2-3 ошибки), фонетическое оформление высказывания соответствуют поставленной задаче (не более 2-х грубых ошибок).
3 («удовлетворительно»)		Коммуникативное задание выполнено частично: цель общения достигнута частично; в ограниченном объеме 50- 60% (два аспекта раскрыты не в полном объеме, третий аспект дан полно и точно). Высказывание в основном логично и имеет достаточно завершённый характер, но отсутствует вступительная или заключительная фраза. Использованный словарный запас, грамматические структуры, фонетическое оформление высказывания соответствуют поставленной задаче (допускается не более четырех лексико-грамматических ошибок и/или не более четырех фонетических ошибок).
2 («неудовлетворительно»)	Не зачтено	Коммуникативное задание выполнено в ограниченном объеме менее 50% (аспекты задания раскрыты неполно, один аспект не раскрыт). Высказывание нелогично, отсутствует вступительная или заключительная фраза. Не использован словарный запас, грамматические структуры (грубые грамматические ошибки), фонетическое оформление высказывания не соответствует поставленной задаче (более четырех фонетических ошибок).

Оценка	Неудовлетворительно	Удовлетворительно	Хорошо	Отлично
	Не зачтено	Зачтено		
Среднеарифметическое значение	≤ 2,9	3-3,4	3,5-4,4	4,5-5

Министерство образования и науки Нижегородской области
Государственное бюджетное образовательное учреждение
высшего образования
«Нижегородский государственный инженерно-экономический университет»
(ГБОУ ВО НГИЭУ)

УТВЕРЖДАЮ

Зав. выпускающей кафедрой

Борисова Елена Егоровна

Иностранный язык

рабочая программа дисциплины (модуля)

Закреплена за кафедрой	Гуманитарные науки
Учебный план	20.03.01 Техносферная безопасность (безопасность труда) ЗФО 2023.rlx
Направление	20.03.01 Техносферная безопасность
Профиль	Безопасность труда
Форма обучения	заочная
Общая трудоемкость	8 ЗЕТ
Виды контроля на курсах:	зачеты 1, 2 зачеты с оценкой 2

Распределение часов дисциплины по курсам

Курс	1		2		Итого	
	УП	РП	УП	РП		
Практические	8	8	6	6	14	14
Итого ауд.	8	8	6	6	14	14
Контактная работа	8	8	6	6	14	14
Сам. работа	132	132	130	130	262	262
Часы на контроль	4	4	8	8	12	12
Итого	144	144	144	144	288	288

Программу составил(и):

старший преподаватель, Жданкина Ирина Юрьевна

Рецензент(ы):

к.псих.н., доцент, Архипова Мария Владимировна

Рабочая программа дисциплины

Иностранный язык

разработана в соответствии с ФГОС ВО:

Федеральный государственный образовательный стандарт высшего образования - бакалавриат по направлению подготовки 20.03.01 Техносферная безопасность (приказ Минобрнауки России от 25.05.2020 г. № 680)

составлена на основании учебного плана одобренного Ученым советом от 06.02.2023 протокол № 1:

20.03.01 Техносферная безопасность

Рабочая программа одобрена на заседании кафедры

Гуманитарные науки

Протокол от 12.04.2023 г. № 8

Зав. кафедрой Гузнова Алена Вячеславовна

1. ЦЕЛИ ОСВОЕНИЯ ДИСЦИПЛИНЫ (МОДУЛЯ)	
1.1	<p>Цель освоения дисциплины: Целью дисциплины является формирование базовых теоретических знаний об информации, методах ее представления, хранения, обработки и передачи, а также получение практических навыков использования современных информационных технологий в своей профессиональной деятельности</p> <p>Задачи дисциплины (модуля):</p> <ul style="list-style-type: none"> - овладение основными понятиями информатики; - формирование практических навыков работы с техническими и программными средствами вычислительной техники

2. МЕСТО ДИСЦИПЛИНЫ (МОДУЛЯ) В СТРУКТУРЕ ОБРАЗОВАТЕЛЬНОЙ ПРОГРАММЫ	
2.1	Требования к предварительной подготовке обучающегося:
2.2	Дисциплины (модули) и практики, для которых освоение данной дисциплины (модуля) необходимо как предшествующее:
2.2.1	Информационные технологии в безопасности труда

3. ФОРМИРУЕМЫЕ КОМПЕТЕНЦИИ И ИНДИКАТОРЫ ИХ ДОСТИЖЕНИЯ	
УК-1: Способен осуществлять поиск, критический анализ и синтез информации, применять системный подход для решения поставленных задач	
УК-1.1:	Знает: методы критического анализа и оценки современных научных достижений; основные принципы критического анализа.
УК-1.2:	Умеет: выбирать источники информации, адекватные поставленным задачам и соответствующие научному мировоззрению; рассматривать различные точки зрения на поставленную задачу в рамках научного мировоззрения и определять рациональные идеи; анализировать задачу, выделяя этапы её решения, действия по решению задачи; получать новые знания на основе анализа, синтеза и других методов.
УК-1.3:	Владеет: исследованием проблем профессиональной деятельности с применением анализа, синтеза и других методов интеллектуальной деятельности; выявлением научных проблем и использованием адекватных методов для их решения; демонстрацией оценочных суждений в решении проблемных профессиональных ситуаций.
ОПК-1: Способен учитывать современные тенденции развития техники и технологий в области техносферной безопасности, измерительной и вычислительной техники, информационных технологий при решении типовых задач в области профессиональной деятельности, связанной с защитой окружающей среды и обеспечением безопасности человека;	
ОПК-1.1:	Знает: критерии использования на практике принципов защиты человека и природной среды от опасностей техногенного и природного характера; основы техники и технологии защиты человека и природной среды от опасностей техногенного и природного характера; современные методы исследований и инженерных разработок в области техносферной безопасности.
ОПК-1.2:	Умеет: выбирать системы защиты человека и среды обитания применительно к особенностям протекания опасностей техногенного и природного характера; применять на практике знания о современных тенденциях развития техники и технологий в своей профессиональной деятельности.
ОПК-1.3:	Владеет: способностью ориентироваться в перспективах развития техники и технологии защиты среды обитания, повышения безопасности и устойчивости современных производств с учетом мировых тенденций научно-технического прогресса и устойчивого развития цивилизации.

В результате освоения дисциплины (модуля) обучающийся должен

Знать: - основы теории информации: понятие информации и её свойства, данные;
- основные способы и методы накопления, передачи и обработки информации в современных цифровых и микропроцессорных системах;
- назначение и возможности современных прикладных программ, основы новых информационных технологий;
- принципы работы персонального компьютера, назначение его основных устройств и возможности применения современных технологий в профессиональной деятельности

Уметь: - осуществлять поиск информации, необходимой для решения поставленной задачи;
- осуществлять сбор и анализ исходных данных для расчета и проектирования, работать в глобальной сети Internet;
- работать с информационно-поисковыми и информационно-справочными системами и базами данных, используемыми в профессиональной деятельности

Владеть: - практическим опытом работы с информационными источниками по сбору и обработке, критическому анализу и синтезу информации с использованием методик системного подхода для решения поставленных задач;
- практическим опытом решения типовых задач в сфере техносферной безопасности с учетом современных тенденций развития техники и технологий в области измерительной и вычислительной техники, информационных технологий

№ п/п	Раздел / тема	Семестр	Кол-во часов	Формируемые компетенции	Литература	Примечание (оценочные средства)
	Раздел 1. Модуль I. Информация и информационные процессы					
1.1	Модульная единица 1. Информационные основы компьютерной техники /Тема/	1	0			
1.2	Информация. Основные свойства, формы и виды представления информации. Общая характеристика процессов сбора, передачи, обработки и накопления информации. Единицы измерения информации, кодирование информации. История развития ЭВМ. Поколения ЭВМ и их характерные особенности /Ср/	1	6	УК-1.1 УК-1.2 УК-1.3 ОПК-1.1 ОПК-1.2 ОПК-1.3	Э1 Э2 Э3 Э4	вопросы для проведения промежуточной аттестации, тестирование
1.3	Модульная единица 2. Арифметические и логические основы компьютерной техники /Тема/	1	0			
1.4	Представление информации с помощью систем счисления. Позиционные системы счисления. Арифметические операции в позиционных системах счисления. Логические основы ЭВМ. Построение алгебры высказываний. /Лек/	1	1	УК-1.1 УК-1.2 УК-1.3 ОПК-1.1 ОПК-1.2 ОПК-1.3	Л1.1 Л1.2Л2.1 Л2.2 Л2.3 Э1 Э2 Э3 Э4	
1.5	Системы счисления. Перевод чисел из одной СС в другую /Пр/	1	1	УК-1.1 УК-1.2 УК-1.3 ОПК-1.1 ОПК-1.2 ОПК-1.3	Э1 Э2 Э3 Э4	вопросы для проведения промежуточной аттестации, тестирование
1.6	Логические основы ЭВМ /Пр/	1	1	УК-1.1 УК-1.2 УК-1.3 ОПК-1.1 ОПК-1.2 ОПК-1.3	Э1 Э2 Э3 Э4	вопросы для проведения промежуточной аттестации, тестирование
1.7	Разнообразные виды систем счисления. Перевод чисел из одной СС в другую /Ср/	1	8	УК-1.1 УК-1.2 УК-1.3 ОПК-1.1 ОПК-1.2 ОПК-1.3	Э1 Э2 Э3 Э4	вопросы для проведения промежуточной аттестации, тестирование
1.8	Модульная единица 3. Основы информационной и компьютерной безопасности /Тема/	1	0			

1.9	Основы информационной и компьютерной безопасности. Факторы и потенциальные угрозы безопасности информации. Методы защиты информации. Компьютерные вирусы и антивирусные средства. Законодательство в сфере защиты информационной собственности и авторских прав. /Ср/	1	6	УК-1.1 УК-1.2 УК-1.3 ОПК-1.1 ОПК-1.2 ОПК-1.3	Э1 Э2 Э3 Э4	вопросы для проведения промежуточной аттестации, тестирование
№ п/п	Раздел / тема	Семестр	Кол-во часов	Формируемые компетенции	Литература	Примечание (оценочные средства)
	Раздел 2. Модуль II. Технические и программные средства реализации информационных процессов					
2.1	Модульная единица 4. Классификация и состав технического обеспечения. Классификация и состав ПО. /Тема/	1	0			
2.2	История развития вычислительной техники, поколения ЭВМ, классификация ЭВМ. Архитектура персонального компьютера. Функциональные характеристики компьютера. Периферийные устройства ПК. Классификация программного обеспечения. Операционные системы. Особенности графической операционной системы. Элементы интерфейса. Файловая структура ОС. Операции с объектами ОС. Технические средства реализации ПК: микропроцессоры, основная память, внешние запоминающие устройства, устройства ввода/вывода данных Файловая структура ОС. Операции с объектами ОС /Ср/	1	8	УК-1.1 УК-1.2 УК-1.3 ОПК-1.1 ОПК-1.2 ОПК-1.3	Э1 Э2 Э3 Э4	вопросы для проведения промежуточной аттестации, тестирование
2.3	Модульная единица 5. Текстовые технологии /Тема/	1	0			
2.4	Основные средства текстового процессора, интерфейс и инструментарий. Объекты текстового документа, стили, их свойства и технологии создания; шаблоны документов, их назначение, технология создания и использования; форматы текстовых документов. Работа с объектами разных типов. /Лек/	1	1	УК-1.1 УК-1.2 УК-1.3 ОПК-1.1 ОПК-1.2 ОПК-1.3	Л1.1 Л1.2Л2.1 Л2.2 Л2.3 Э1 Э2 Э3 Э4	
2.5	Создание и редактирование таблиц. Работа с научными формулами /Пр/	1	1	УК-1.1 УК-1.2 УК-1.3 ОПК-1.1 ОПК-1.2 ОПК-1.3	Э1 Э2 Э3 Э4	вопросы для проведения промежуточной аттестации, тестирование
2.6	Оформление деловой корреспонденции. Рассылка документов /Пр/	1	1	УК-1.1 УК-1.2 УК-1.3 ОПК-1.1 ОПК-1.2 ОПК-1.3	Э1 Э2 Э3 Э4	вопросы для проведения промежуточной аттестации, тестирование

2.7	Простейшие средства подготовки текстовой и графической информации. Автоматизация документов. Работа с формами в Word.Текстовый редактор MS Word. Автосодержание. Нумерация страниц.. /Ср/	1	12	УК-1.1 УК-1.2 УК-1.3 ОПК-1.1 ОПК-1.2 ОПК-1.3	Э1 Э2 Э3 Э4	вопросы для проведения промежуточной аттестации, тестирование
2.8	Модульная единица 6. Технологии табличных процессов /Тема/	1	0			
2.9	Электронные таблицы. Назначение и классификация. Основные понятия и приемы ра-боты. Вычисления в таблицах, функции и формулы. Абсолютные и относительные ссылки. Графические возможности табличных процессоров. /Лек/	1	1	УК-1.1 УК-1.2 УК-1.3 ОПК-1.1 ОПК-1.2 ОПК-1.3	Л1.1 Л1.2Л2.1 Л2.2 Л2.3 Э1 Э2 Э3 Э4	
2.10	Использование для моделирования инструмента «Подбор параметра» /Пр/	1	1	УК-1.1 УК-1.2 УК-1.3 ОПК-1.1 ОПК-1.2 ОПК-1.3	Э1 Э2 Э3 Э4	вопросы для проведения промежуточной аттестации, тестирование
2.11	Использование для моделирования процедуры «Поиск решения» /Пр/	1	1	УК-1.1 УК-1.2 УК-1.3 ОПК-1.1 ОПК-1.2 ОПК-1.3	Э1 Э2 Э3 Э4	вопросы для проведения промежуточной аттестации, тестирование
2.12	Электронные таблицы. Назначение и классификация. Основные понятия и приемы работы. Вычисления в таблицах, функции и формулы. Абсолютные и относительные ссылки. Графические возможности табличных процессоров. Графические возможности табличных процессоров /Ср/	1	12	УК-1.1 УК-1.2 УК-1.3 ОПК-1.1 ОПК-1.2 ОПК-1.3	Э1 Э2 Э3 Э4	вопросы для проведения промежуточной аттестации, тестирование
2.13	Модульная единица 7. Технологии баз данных /Тема/	1	0			
2.14	Базы данных и системы управления ими: основные понятия и определения, реляцион-ная модель данных. Основные этапы разработки базы данных. Объекты СУБД. Интерфейс программы. Технология обработки данных. Создание запросов, форм и отчетов. /Лек/	1	1	УК-1.1 УК-1.2 УК-1.3 ОПК-1.1 ОПК-1.2 ОПК-1.3	Л1.1 Л1.2Л2.1 Л2.2 Л2.3 Э1 Э2 Э3 Э4	
2.15	Создание таблиц и связей в СУБД /Пр/	1	1	УК-1.1 УК-1.2 УК-1.3 ОПК-1.1 ОПК-1.2 ОПК-1.3	Э1 Э2 Э3 Э4	вопросы для проведения промежуточной аттестации, тестирование
2.16	Создание запросов и отчетов в СУБД /Пр/	1	1	УК-1.1 УК-1.2 УК-1.3 ОПК-1.1 ОПК-1.2 ОПК-1.3	Э1 Э2 Э3 Э4	вопросы для проведения промежуточной аттестации, тестирование

2.17	Базы данных и системы управления ими: основные понятия и определения, реляционная модель данных. Основные этапы разработки базы данных. Объекты СУБД. Интерфейс программы. Технология обработки данных. Создание запросов, форм и отчетов. Этапы проектирования баз данных с использованием СУБД /Ср/	1	16	УК-1.1 УК-1.2 УК-1.3 ОПК-1.1 ОПК-1.2 ОПК-1.3	Э1 Э2 Э3 Э4	вопросы для проведения промежуточной аттестации, тестирование
№ п/п	Раздел / тема	Семестр	Кол-во часов	Формируемые компетенции	Литература	Примечание (оценочные средства)
	Раздел 3. Модуль III. Цифровые технологии приложений пользователя					
3.1	Модульная единица 8. Алгоритмизация и программирование вычислительных процессов /Тема/	1	0			
3.2	Эволюция и классификация языков программирования. Понятие о системе программирования. Языки программирования, их типы и характеристика. Понятие алгоритма и его свойства. Способы задания алгоритмов. Виды вычислительных процессов. Классификация языков программирования. /Ср/	1	12	УК-1.1 УК-1.2 УК-1.3 ОПК-1.1 ОПК-1.2 ОПК-1.3	Э1 Э2 Э3 Э4	вопросы для проведения промежуточной аттестации, тестирование
3.3	Модульная единица 9. Мультимедийные технологии. Сетевые технологии обмена данными. /Тема/	1	0			
3.4	Создание электронных презентаций программными средствами. Работа с объектами разных типов. Классификация компьютерных сетей. Локальные и глобальные сети. Службы сети Интернет. Защита информации при работе в компьютерных сетях. Работа с объектами разных типов Службы сети Интернет. Протоколы обмена данными. Защита информации при работе в компьютерных сетях. /Ср/	1	12	УК-1.1 УК-1.2 УК-1.3 ОПК-1.1 ОПК-1.2 ОПК-1.3	Э1 Э2 Э3 Э4	вопросы для проведения промежуточной аттестации, тестирование
№ п/п	Раздел / тема	Семестр	Кол-во часов	Формируемые компетенции	Литература	Примечание (оценочные средства)
	Раздел 4. зачет					
4.1	Зачет /Тема/	1	0			
4.2	Зачет /Зачёт/	1	4	УК-1.1 УК-1.2 УК-1.3 ОПК-1.1 ОПК-1.2 ОПК-1.3	Л1.1 Л1.2Л2.1 Л2.2 Л2.3 Э1 Э2 Э3 Э4	Вопросы и задания для проведения промежуточной аттестации

5. ФОНД ОЦЕНОЧНЫХ СРЕДСТВ

Фонд оценочных средств расположен в Приложении 1 к рабочей программе дисциплины

6. УЧЕБНО-МЕТОДИЧЕСКОЕ И ИНФОРМАЦИОННОЕ ОБЕСПЕЧЕНИЕ ДИСЦИПЛИНЫ (МОДУЛЯ)

6.1. Рекомендуемая литература

6.1.1. Основная литература

Авторы, составители	Заглавие	Издательство, год
---------------------	----------	-------------------

	Авторы, составители	Заглавие	Издательство, год
Л1.1	Новожилов О. П.	Информатика в 2 ч. Часть 1: учебник для вузов	Москва: Юрайт, 2023
Л1.2	Новожилов О. П.	Информатика в 2 ч. Часть 2: учебник для вузов	Москва: Юрайт, 2023
6.1.2. Дополнительная литература			
	Авторы, составители	Заглавие	Издательство, год
Л2.1	Демин А. Ю., Дорофеев В. А.	Информатика. Лабораторный практикум: учебное пособие для вузов	Москва: Юрайт, 2022
Л2.2	Гаврилов М. В., Климов В. А.	Информатика и информационные технологии: учебник для вузов	Москва: Юрайт, 2023
Л2.3	Могилев А.В.	Могилев, А.В. Информатика	Москва: Академия, 2016
6.2. Электронные учебные издания и электронные образовательные ресурсы			
Э1	Единое окно доступа к образовательным ресурсам		
Э2	ФГАУ Государственный научно-исследовательский институт Информационных технологий и телекоммуникаций «Информика»		
Э3	3. Научная электронная библиотека «Киберленинка»		
Э4	4. Научная электронная библиотека www.eLIBRARY.RU		
6.3.1 Лицензионное и свободно распространяемое программное обеспечение, в том числе отечественного производства			
6.3.1.1	Mirapolis Virtual Room		
6.3.1.2	MicrosoftOffice		
6.3.2 Перечень профессиональных баз данных и информационных справочных систем			
6.3.2.1	Консультант Плюс		
6.3.2.2	Гарант		

7. МТО (оборудование и технические средства обучения)

№ Аудитории	Назначение	Оснащение
140	«Аудитория для самостоятельной работы обучающихся. Проведения групповых и индивидуальных консультаций, текущего контроля и промежуточной аттестации»	Комплект учебной мебели Оборудование: - Компьютерный класс на 25 рабочих мест объединенных в локальную сеть с выходом в Internet. - Принтер HP LJ M 1132 MFP. - Доска аудиторная 3-элементная ДН-32М 300*100 мел. Компьютер (сист. блок AMD Phenom II X4 955, монитор LG, клав., мышь, наушники PHILIPS – 1 шт.) - Экран на штативе
221А	"Поточная аудитория для лекционных занятий"	- Мультимедийная интерактивная трибуна Aspirant - 85" (214 см) Телевизор LED Samsung UE85TU8000UXRU черный - Усилитель DSPPA DA-2250 - Акустика встраиваемая CVGaudio CRX8T - Шкаф телекоммуникационный Hyperline 19-дюймовый (19"), 18U, 908x600x600мм, металлическая передняя дверь с замком, TWB-1866-SR-RAL9004

220	Лаборатория "Информатика и информационные системы" «Инструментальные средства разработки» «Организации и принципов построения информационных систем» Полигон «Проектирование информационных систем»	Силовой щит 1 шт. Доска учебная 2 шт. Стол компьютерный 12 шт. Стул учительский 2 шт. Стол учительский 2 шт. Стул учебный 16 шт. Стол учебный 8 шт. Шкаф 4 шт. Жалюзи матерчатые 3 шт. Автоматизированное рабочее место 13 шт. Коммутатор доступа L2+.24x10/100 Base-Тпортов 2xFE/GEкомбо порта 1 шт. Wi-Fi роутер1 шт Проектор 1 шт.
-----	---	---

8. МЕТОДИЧЕСКИЕ УКАЗАНИЯ ДЛЯ ОБУЧАЮЩИХСЯ ПО ОСВОЕНИЮ ДИСЦИПЛИНЫ (МОДУЛЯ)

Методические указания по оцениванию результатов освоения дисциплины обучающимися расположены в Приложении 2 к рабочей программе дисциплины

ФОНД ОЦЕНОЧНЫХ СРЕДСТВ

Результатом обучения по дисциплине «Информатика» является формирование следующих компетенций:

УК-1: Способен осуществлять поиск, критический анализ и синтез информации, применять системный подход для решения поставленных задач;

ОПК-1: Способен учитывать современные тенденции развития техники и технологий в области техносферной безопасности, измерительной и вычислительной техники, информационных технологий при решении типовых задач в области профессиональной деятельности, связанной с защитой окружающей среды и обеспечением безопасности человека.

Для оценивания результатов освоения дисциплины используются следующие оценочные средства:

1. Вопросы и задания для проведения промежуточной аттестации;
2. Комплект тестовых заданий по каждой компетенции.

Для определения оценки сформированности компетенции применяется среднее арифметическое значение суммы баллов по всем оценочным средствам, используемым для оценки сформированности данной компетенции.

Вопросы для проведения промежуточной аттестации

1. Опишите арифметические операции над числами в различных СС.
2. Опишите базовое программное обеспечение.
3. Дайте понятие буфера обмена, его назначение и использование.
4. Назовите основные виды памяти. Опишите внешние запоминающие устройства.
5. Охарактеризуйте внутреннюю память компьютера.
6. Назовите основные деловые приложения Windows
7. Назовите единицы измерения информации. Количество информации.
8. Охарактеризуйте Инструментарий технологии программирования.
9. Охарактеризуйте Интегрированные пакеты прикладных программ.
10. Дайте понятие информатика, ее приоритетные направления. Части информатики.
11. Дайте понятие информация и информационные процессы.
12. Опишите виды и свойства информации.
13. Охарактеризуйте поколения ЭВМ.
14. Приведите классификацию и назначение программного обеспечения
15. Приведите классификацию и основные характеристики принтеров
16. Приведите классификацию мониторов и их технические характеристики
17. Опишите кодирование текстовой, графической и звуковой информации.
18. Раскройте понятия логические операции. Таблицы истинности.
19. Раскройте понятия логические элементы. Функционально-логические схемы
20. Охарактеризуйте меры информации.
21. Опишите назначение и функции процессора.
22. Как происходит нумерация страниц в документе Word. Опишите понятие колонтитула в документе и основные приемы работы с ним
23. Опишите общие принципы организации работы компьютера. Принцип фон Неймана.
24. Опишите операции с файлами и папками в Windows. Приложение Проводник
25. Дайте понятие операционной системы Windows. Особенности среды Windows.
26. Опишите назначение, виды и функции операционных систем
27. Охарактеризуйте пакеты прикладных программ

28. Охарактеризуйте пакеты прикладных программ общего назначения
 29. Дайте понятие файловой ОС
 30. Дайте понятие фрагмента документа Word. Основные операции над фрагментами документа и способы их выполнения
 31. Опишите приемы и средства автоматизации разработки документов Word
 32. Дайте понятия Системы счисления, позиционные и непозиционные системы счисления.
 33. Опишите методы перевода чисел.
 34. Дайте понятия сканеры, их назначение и классификация. Распознающие программы.
 35. Опишите способы создания и редактирования таблиц в документе Word
 36. Опишите справочную систему Word, способы получения справочной информации
 37. Опишите назначение и возможности Текстовый процессор Word
 38. Раскройте понятие технология OLE, OLE-серверы MS WordArt, MS Equation
 39. Охарактеризуйте установка параметров страницы документа Word.
- Предварительный просмотр и подготовка к печати
40. Дайте понятия Internet – глобальная всемирная сеть.
 41. Опишите алгоритмы линейной структуры.
 42. Опишите алгоритмы разветвляющейся структуры.
 43. Опишите алгоритмы циклической структуры
 44. Дайте понятия Гиперссылки на Web-страницах. Значения URL-адреса.
 45. Опишите графические возможности MS Excel.
 46. Опишите инструментарий искусственного интеллекта.
 47. Дайте понятие компьютерные сети.
 48. Дайте понятия материнская плата, ее состав.
 49. Опишите методы информационного поиска. Поиск информации в глобальных сетях.
 50. Раскройте основные понятия языка HTML, структура HTML-документа.
 51. Раскройте понятие базы данных. Основные принципы проектирования баз данных.
 52. Дайте понятие запроса в MS Access. Создание запроса, виды запросов
 53. Опишите понятие отчетов. Создание отчетов средствами СУБД Access.
 54. Дайте понятие форм. Создание форм средствами СУБД Access
 55. Опишите представление алгоритма и его базовые структуры.
 56. Опишите Программное обеспечение компьютера. Виды ПП
 57. Раскройте понятие Программы просмотра информации в сетях (браузеры).
 58. Раскройте понятие Программы-утилиты.
 59. Опишите Системное программное обеспечение, классификация и назначение
 60. Опишите Системы программирования.

Критерии оценки:

Уровни сформированности компетенции	Количество баллов	Характеристика сформированности компетенции
Не сформирована	<5 баллов	Компетенция в полной мере не сформирована. Имеющихся знаний, умений, владений недостаточно для решения профессиональных задач
Начальный	5-6,9 баллов	Сформированность компетенции соответствует минимальным требованиям. Имеющихся знаний, умений, владений достаточно для решения стандартных практических и профессиональных задач, но требуется практика по большинству практических задач

Базовый	7,0-8,9 баллов	Сформированность компетенции в целом соответствует базовому уровню. Имеющихся знаний, умений и владений достаточно для решения стандартных практических и профессиональных задач
Продвинутый	9-10 баллов	Сформированность компетенции полностью соответствует продвинутому уровню. Имеющихся знаний, умений и владений в полной мере достаточно для решения сложных профессиональных задач

Комплект тестовых заданий

(комплект тестовых заданий размещен в электронной информационно-образовательной среде университета на странице курса (режим доступа <https://ngiei.mcdir.ru/course/view.php?id=20590>))

УК-1: Способен осуществлять поиск, критический анализ и синтез информации, применять системный подход для решения поставленных задач.

1. Самый распространенный способ поиска информации в Интернет предполагает использование _____ (поисковых систем)

2. Информацию, не зависящую от личного мнения или суждения, можно назвать _____ (объективной)

3. По способу восприятия информации человеком различают следующие виды информации:

- а) текстовую, числовую, графическую, табличную и пр.;
- б) научную, социальную, политическую, экономическую, религиозную и пр.;
- в) обыденную, производственную, техническую, управленческую;
- г) визуальную, звуковую, тактильную, обонятельную, вкусовую;
- д) математическую, биологическую, медицинскую, психологическую и пр.

4. Процесс нахождения, отбора и выдачи определенной заранее заданными признаками информации (в том числе документов, их частей и/или данных) из массивов и записей любого вида и на любых носителях называют _____ (поиском информации)

5. Модель отражает:

- а) все существующие признаки объекта;
- б) некоторые из всех существующих;
- в) существенные признаки в соответствии с целью моделирования;
- г) некоторые существенные признаки объекта;
- д) все существенные признаки.

6. Переведите число $256,4_{10}$ в шестнадцатеричную систему счисления (до двух знаков после запятой) _____ ($100,66$)

7. По форме представления информацию можно разделить на следующие виды:

- а) текстовую, числовую, графическую, табличную и пр.
- б) научную, экономическую, социальную, политическую и пр.
- в) техническую, обыденную, производственную и пр.
- г) визуальную, тактильную, обонятельную, вкусовую и пр.
- д) математическую, химическую, биологическую и пр.

8. Какое устройство предназначено для обработки информации:

- а) барометр б) термометр в) арифмометр г) калориметр

9. Термин «информатизация общества» обозначает:

- а) увеличение количества избыточной информации, циркулирующей в обществе;
- б) увеличение роли средств массовой информации;
- в) целенаправленное и эффективное использование информации во всех областях человеческой деятельности, достигаемого за счет массового применения современных информационных и коммуникационных технологий;
- г) массовое использование компьютеров;

д) введение изучения информатики во все учебные заведения страны.

10. Что является причиной перевода информационных ресурсов человечества на электронные носители:

а) необоснованная политика правительства наиболее развитых стран;

б) объективная потребность в увеличении скорости обработки информации, рост стоимости бумаги вследствие экологического кризиса;

в) погоня за сверхприбылями организаций, осуществляющих деятельность в сфере ИТ;

г) политика производителей компьютеров с целью подавления конкурентов;

д) необъективная политика правительства в сфере коммуникационных технологий

ОПК-1: Способен учитывать современные тенденции развития техники и технологий в области техносферной безопасности, измерительной и вычислительной техники, информационных технологий при решении типовых задач в области профессиональной деятельности, связанной с защитой окружающей среды и обеспечением безопасности человека.

1. Представленная таблица истинности соответствует логической операции _____ (дизъюнкция)

x	y	F
0	0	0
0	1	1
1	0	1
1	1	1

2. В ячейки B6, C6, B7, C7 введены соответственно числа 15, 4, 6, 3. Какое число будет находиться в ячейке D8 после введения в эту ячейку формулы =СРЗНАЧ(B6:C7)?

а) 5 б) 7 в) 14 г) 25 д) 10

3. В СУБД MS Access не существует запрос на _____ данных (создание)

4. Установите соответствие между форматами файлов и программами, которые используются для наиболее корректного просмотра документов указанного типа

1) .pdf;	а) Microsoft Word;
2) .txt;	б) Блокнот;
3) .xls;	в) Adobe Acrobat;
4) .docx.	г) Microsoft Excel

1 – в, 2 – б, 3 – г, 4 – а

5. Деформация изображения при изменении размера рисунка – один из недостатков _____ (растровой графики)

6. Формулы в ячейках электронной таблицы записываются:

а) по правилам, принятым для записи выражений в языках программирования

б) по правилам, принятым исключительно для баз данных

в) по правилам, принятым для электронных таблиц

г) в обычной математической записи

7. Файлом называется:

- а) структура каталогов на жестком диске.
- б) электронный документ текстового процессора MS Word.
- в) содержимое рабочей области графического редактора MS Paint.
- г) *именованный набор данных, расположенный на логическом диске.*

8. Что необходимо компьютеру для нормальной работы? _____
(операционная система)

9. В табличном процессоре Excel диапазон ячеек выглядит следующим образом:

- а) *A1:B1*
- б) A1/B1
- в) A1+B1
- г) A1-B1.

10. К информационным процессам относятся:

- а) *сбор данных*
- б) *передача данных*
- в) фальсификация данных
- г) потеря данных
- д) интерполяция данных

Критерии оценки:

Уровень сформированности компетенции	Количество баллов	Процент правильных ответов
Не сформирована	<5 баллов	Менее 50 %
Начальный	5-6,9 баллов	От 51 до 70 %
Базовый	7,0-8,9 баллов	от 71 до 80 %
Продвинутый	9-10 баллов	от 81 до 100 %

МЕТОДИЧЕСКИЕ УКАЗАНИЯ
по оцениванию результатов освоения дисциплины обучающимися

Для оценки знаний, умений, навыков и сформированности компетенций по дисциплине применяется традиционная система контроля и оценки успеваемости студентов.

Промежуточная аттестация проходит в форме зачета. Способ проведения – собеседование по вопросам. Формирование оценки студента осуществляется в ходе текущего контроля и промежуточной аттестации.

Критерии оценки промежуточной аттестации:

Оценка «зачтено» выставляется студенту, обнаружившему всестороннее систематическое знание учебно-программного материала в сфере профессиональной деятельности, освоившему основную литературу и знакомому с дополнительной литературой, рекомендованной программой, студентам, усвоившим взаимосвязь основных понятий дисциплины в их значении для приобретаемой профессии, проявившему творческие способности в понимании и использовании учебно-программного материала.

Оценка «зачтено» выставляется студенту, обнаружившему знание основного учебнопрограммного материала в объеме, необходимом для дальнейшей учебы и предстоящей работы по профессии, справляющемуся с выполнением практических заданий и учебных (контрольных) нормативов на контрольных работах, зачетах, предусмотренных программой, студентам, обладающим необходимыми знаниями, но допустившим неточности при выполнении контрольных нормативов.

Оценка «не зачтено» выставляется студенту, который не знает большей части основного содержания учебной программы дисциплины, не может точно выполнять тестовые задания, допускает грубые ошибки в формулировках основных понятий дисциплины и не умеет использовать полученные знания на практике.

Министерство образования и науки Нижегородской области
Государственное бюджетное образовательное учреждение
высшего образования
«Нижегородский государственный инженерно-экономический университет»
(ГБОУ ВО НГИЭУ)

УТВЕРЖДАЮ

Зав. выпускающей кафедрой

Борисова Елена Егоровна

Информатика

рабочая программа дисциплины (модуля)

Закреплена за кафедрой	Информационные системы и технологии
Учебный план	20.03.01 Техносферная безопасность (безопасность труда) ЗФО 2023.plx
Направление	20.03.01 Техносферная безопасность
Профиль	Безопасность труда
Форма обучения	заочная
Общая трудоемкость	3 ЗЕТ
Виды контроля на курсах:	зачеты 1

Распределение часов дисциплины по курсам

Курс	1		Итого	
	уп	рп		
Лекции	4	4	4	4
Практические	8	8	8	8
Итого ауд.	12	12	12	12
Контактная работа	12	12	12	12
Сам. работа	92	92	92	92
Часы на контроль	4	4	4	4
Итого	108	108	108	108

Программу составил(и):
преподаватель, Таланова М.Б.

Рецензент(ы):
к. э. н., доцент, Балдов Д.В.

Рабочая программа дисциплины

Информатика

разработана в соответствии с ФГОС ВО:

Федеральный государственный образовательный стандарт высшего образования - бакалавриат по направлению подготовки 20.03.01 Техносферная безопасность (приказ Минобрнауки России от 25.05.2020 г. № 680)

составлена на основании учебного плана одобренного Ученым советом от 06.02.2023 протокол № 1:

20.03.01 Техносферная безопасность

Рабочая программа одобрена на заседании кафедры

Информационные системы и технологии

Протокол от 14.04.2023 г. № № 9

Зав. кафедрой Астахова Татьяна Николаевна

1. ЦЕЛИ ОСВОЕНИЯ ДИСЦИПЛИНЫ (МОДУЛЯ)	
1.1	<p>Цель освоения дисциплины: Целью изучения дисциплины «Информационные технологии в безопасности труда» является знакомство с современными информационными технологиями, изучение отечественного и зарубежного опыта применения компьютерных информационных технологий в управлении безопасностью труда, получение и развитие навыков использования информационных технологий для решения задач, возникающих в различных сферах жизнедеятельности человека.</p> <p>Задачи дисциплины (модуля): Задачи учебной дисциплины: дать теоретические основы в области информационных технологий; познакомиться с возможностями использования информационных технологий для поддержки принятия решений в области безопасности; укрепить навыки применения информационных технологий общего и специального назначения.</p>

2. МЕСТО ДИСЦИПЛИНЫ (МОДУЛЯ) В СТРУКТУРЕ ОБРАЗОВАТЕЛЬНОЙ ПРОГРАММЫ	
2.1	Требования к предварительной подготовке обучающегося:
2.1.1	Информатика
2.2	Дисциплины (модули) и практики, для которых освоение данной дисциплины (модуля) необходимо как предшествующее:
2.2.1	Безопасность при эксплуатации электрооборудования на производстве

3. ФОРМИРУЕМЫЕ КОМПЕТЕНЦИИ И ИНДИКАТОРЫ ИХ ДОСТИЖЕНИЯ

УК-1: Способен осуществлять поиск, критический анализ и синтез информации, применять системный подход для решения поставленных задач						
УК-1.1: Знает: методы критического анализа и оценки современных научных достижений; основные принципы критического анализа.						
УК-1.2: Умеет: выбирать источники информации, адекватные поставленным задачам и соответствующие научному мировоззрению; рассматривать различные точки зрения на поставленную задачу в рамках научного мировоззрения и определять рациональные идеи; анализировать задачу, выделяя этапы её решения, действия по решению задачи; получать новые знания на основе анализа, синтеза и других методов.						
УК-1.3: Владеет: исследованием проблем профессиональной деятельности с применением анализа, синтеза и других методов интеллектуальной деятельности; выявлением научных проблем и использованием адекватных методов для их решения; демонстрацией оценочных суждений в решении проблемных профессиональных ситуаций.						
ОПК-1: Способен учитывать современные тенденции развития техники и технологий в области техносферной безопасности, измерительной и вычислительной техники, информационных технологий при решении типовых задач в области профессиональной деятельности, связанной с защитой окружающей среды и обеспечением безопасности человека;						
ОПК-1.1: Знает: критерии использования на практике принципов защиты человека и природной среды от опасностей техногенного и природного характера; основы техники и технологии защиты человека и природной среды от опасностей техногенного и природного характера; современные методы исследований и инженерных разработок в области техносферной безопасности.						
ОПК-1.2: Умеет: выбирать системы защиты человека и среды обитания применительно к особенностям протекания опасностей техногенного и природного характера; применять на практике знания о современных тенденциях развития техники и технологий в своей профессиональной деятельности.						
ОПК-1.3: Владеет: способностью ориентироваться в перспективах развития техники и технологии защиты среды обитания, повышения безопасности и устойчивости современных производств с учетом мировых тенденций научно-технического прогресса и устойчивого развития цивилизации.						
В результате освоения дисциплины (модуля) обучающийся должен						
Знать: современные тенденции развития техники и технологий в области техносферной безопасности, измерительной и вычислительной техники, информационных технологий при решении типовых задач в своей профессиональной деятельности						
Уметь: осуществлять критический анализ и синтез информации, полученной из разных источников с применением системного подхода для решения поставленных задач						
Владеть: практическим опытом работы с информационными источниками по сбору и обработке, критическому анализу и синтезу информации						
№ п/п	Раздел / тема	Семестр	Кол-во часов	Формируемые компетенции	Литература	Примечание (оценочные средства)
	Раздел 1. Модуль 1 Аппаратные и программные средства в информационных технологиях					

1.1	Модульная единица 1. Современные информационные системы, компьютерные и информационные технологии в сфере безопасности труда /Тема/	3	0			
1.2	Современные информационные системы, компьютерные и информационные технологии в сфере безопасности труда /Лек/	3	2	УК-1.1 ОПК-1.1	Л1.1Л2.1 Э1 Э2	Вопросы для проведения промежуточной аттестации, тестовые задания
1.3	Геоинформационные системы (ГИС). Информационные технологии как составная часть информатики. Классификация информационных технологий. /Ср/	3	10	УК-1.1 УК-1.2 УК-1.3 ОПК-1.1 ОПК-1.2 ОПК-1.3		Вопросы для проведения промежуточной аттестации, тестовые задания
1.4	Модульная единица 2. Компьютерные сети. /Тема/	3	0			
1.5	Практическая работа № 1. Локальные сети. Глобальная сеть. /Пр/	3	2	УК-1.2 УК-1.3 ОПК-1.2 ОПК-1.3	Л1.1Л2.1 Э1 Э2	Вопросы для проведения промежуточной аттестации, тестовые задания
1.6	Интернет. Локальные и региональные информационные системы. /Ср/	3	14	УК-1.1 УК-1.2 УК-1.3 ОПК-1.1 ОПК-1.2 ОПК-1.3		Вопросы для проведения промежуточной аттестации, тестовые задания
№ п/п	Раздел / тема	Семестр	Кол-во часов	Формируемые компетенции	Литература	Примечание (оценочные средства)
	Раздел 2. Модуль 2 Информационные технологии в техносферной безопасности					
2.1	Модульная единица 3. Информационные технологии обработки данных и управления /Тема/	3	0			
2.2	Информационные технологии обработки данных и управления /Лек/	3	2	УК-1.1 ОПК-1.1	Л1.1Л2.1 Э1 Э2	Вопросы для проведения промежуточной аттестации, тестовые задания
2.3	Практическая работа № 2. Создание многотабличной базы данных в СУБД MSAccess /Пр/	3	2	УК-1.2 УК-1.3 ОПК-1.2 ОПК-1.3		Вопросы для проведения промежуточной аттестации, тестовые задания
2.4	Характеристика и назначение. Основные компоненты. Извлечение информации. Назначение и применение баз данных и знаний в сети Интернет /Ср/	3	14	УК-1.1 УК-1.2 УК-1.3 ОПК-1.1 ОПК-1.2 ОПК-1.3		Вопросы для проведения промежуточной аттестации, тестовые задания
2.5	Модульная единица 4. Информационные технологии для математических и инженерных расчетов. /Тема/	3	0			
2.6	Практическая работа № 3. Приёмы работы с системой MathCad. Простейшие вычисления. Переменные и функции /Пр/	3	2	УК-1.2 УК-1.3 ОПК-1.2 ОПК-1.3		Вопросы для проведения промежуточной аттестации, тестовые задания

2.7	Символьные вычисления. Расчеты с помощью MathCad. /Ср/	3	20	УК-1.1 УК-1.2 УК-1.3 ОПК- 1.1 ОПК-1.2 ОПК-1.3		Вопросы для проведения промежуточной аттестации, тестовые задания
2.8	Модульная единица 5. Защита информации в информационных технологиях в безопасности труда. /Тема/	3	0			
2.9	Практическая работа № 4. Компьютерные вирусы и средства антивирусной защиты. Защита от несанкционированного вмешательства /Пр/	3	2	УК-1.2 УК-1.3 ОПК-1.2 ОПК- 1.3		Вопросы для проведения промежуточной аттестации, тестовые задания
2.10	Защита данных в информационных технологиях в безопасности труда, разработка системы защиты данных в информационных технологиях. /Ср/	3	10	УК-1.1 УК-1.2 УК-1.3 ОПК- 1.1 ОПК-1.2 ОПК-1.3		Вопросы для проведения промежуточной аттестации, тестовые задания
2.11	Модульная единица 6. Справочно-правовые системы. /Тема/	3	0			
2.12	Поисковые возможности СПС. Обработка результатов поиска. Работа с содержимым документов. /Ср/	3	12	УК-1.1 УК-1.2 УК-1.3 ОПК- 1.1 ОПК-1.2 ОПК-1.3		Вопросы для проведения промежуточной аттестации, тестовые задания
2.13	Модульная единица 7. Представление о программных средах компьютерной графики /Тема/	3	0			
2.14	Кодирование графической информации. Разновидности графических изображений. Типы документов и файлов. /Ср/	3	12	УК-1.1 УК-1.2 УК-1.3 ОПК- 1.1 ОПК-1.2 ОПК-1.3		Вопросы для проведения промежуточной аттестации, тестовые задания
2.15	Зачет /Тема/	3	0			
2.16	Зачет /Зачёт/	3	4	УК-1.1 УК-1.2 УК-1.3 ОПК- 1.1 ОПК-1.2 ОПК-1.3	Л1.1Л2.1 Э1 Э2	Вопросы для проведения промежуточной аттестации, тестовые задания

5. ФОНД ОЦЕНОЧНЫХ СРЕДСТВ

Фонд оценочных средств расположен в Приложении 1 к рабочей программе дисциплины.

6. УЧЕБНО-МЕТОДИЧЕСКОЕ И ИНФОРМАЦИОННОЕ ОБЕСПЕЧЕНИЕ ДИСЦИПЛИНЫ (МОДУЛЯ)

6.1. Рекомендуемая литература

6.1.1. Основная литература

	Авторы, составители	Заглавие	Издательство, год
Л1.1	Сазонова, С. А.	Информационные технологии в безопасности: учебное пособие	Воронеж: Воронежский государственный архитектурно-строительный университет, ЭБС АСВ, 2015

6.1.2. Дополнительная литература

	Авторы, составители	Заглавие	Издательство, год
Л2.1	Солопова, В. А.	Информационные технологии в управлении безопасностью жизнедеятельности: конспект лекций	Оренбург: Оренбургский государственный университет, ЭБС АСВ, 2015

6.2. Электронные учебные издания и электронные образовательные ресурсы

Э1	Единое окно доступа к образовательным ресурсам		
----	--	--	--

Э2	ФГАУ Государственный научно-исследовательский институт Информационных технологий и телекоммуникаций «Информика»
6.3.1 Лицензионное и свободно распространяемое программное обеспечение, в том числе отечественного производства	
6.3.1.1	MicrosoftOffice 2013Standard
6.3.1.2	Компас 3D
6.3.1.3	Mathcad
6.3.2 Перечень профессиональных баз данных и информационных справочных систем	
6.3.2.1	Консультант Плюс

7. МТО (оборудование и технические средства обучения)

№ Аудитории	Назначение	Оснащение
140	«Аудитория для самостоятельной работы обучающихся. Проведения групповых и индивидуальных консультаций, текущего контроля и промежуточной аттестации»	Комплект учебной мебели Оборудование: - Компьютерный класс на 25 рабочих мест объединенных в локальную сеть с выходом в Internet. - Принтер HP LJ M 1132 MFP. - Доска аудиторная 3-элементная ДН-32М 300*100 мел. Компьютер (сист. блок AMD Phenom II X4 955, монитор LG, клав., мышь, наушники PHILIPS – 1 шт.) - Экран на штативе
220А	Лаборатория «Технические средства информатизации» лаборатория «Архитектура вычислительных систем», лаборатория: «Информационных ресурсов»	Силовой щит 1 шт. Стол учительский 1 шт. Стол учительский 1 шт. Стол рабочий 13 шт. Стол офисный 13 шт. Стол учебный 24 шт. Жалюзи 3 шт. Компьютер 13 шт. Проектор 1 шт. Кронштейн 1 шт. Экран 1 шт.
218	Кабинет «Информатика»	- Комплект учебной мебели - Компьютер (Сист блок РОСС и монитор ЖК AOC Value Line 50SWDNK 21.5) – 13 шт. - Мультимедийный проектор – 1 шт. - Типовой комплект учебного оборудования - Экран настенный – 1 шт.

8. МЕТОДИЧЕСКИЕ УКАЗАНИЯ ДЛЯ ОБУЧАЮЩИХСЯ ПО ОСВОЕНИЮ ДИСЦИПЛИНЫ (МОДУЛЯ)

Методические указания по оцениванию результатов освоения дисциплины обучающимися расположены в Приложении 2 к рабочей программе дисциплины.

ФОНД ОЦЕНОЧНЫХ СРЕДСТВ

Результатом обучения по дисциплине является формирование следующих компетенций:

ОПК-1: Способен учитывать современные тенденции развития техники и технологий в области техносферной безопасности, измерительной и вычислительной техники, информационных технологий при решении типовых задач в области профессиональной деятельности, связанной с защитой окружающей среды и обеспечением безопасности человека;

УК-1: Способен осуществлять поиск, критический анализ и синтез информации, применять системный подход для решения поставленных задач Для оценивания уровня сформированности компетенций используется комплект оценочных средств включающий:

1. Вопросы и задания для проведения промежуточной аттестации;
2. Комплект тестовых заданий по каждой компетенции.

Для определения общей оценки сформированности компетенции применяется среднее арифметическое значение суммы баллов по всем оценочным средствам, используемым для оценки сформированности данной компетенции.

ВОПРОСЫ К ЗАЧЕТУ

1. Охарактеризуйте понятия информация, информационное общество
2. Что такое текстовые процессоры? Как происходит форматирование текста
3. Опишите прикладное программное обеспечение
4. Как происходит форматирование абзацев в MS Word
5. Опишите хранение информации и ее носители
6. Опишите компьютерные вирусы и методы распространения
7. Что можно сделать с таблицами в MS Word
8. Опишите вставку графической информации в MS Word
9. Опишите Защита информации от компьютерных вирусов
10. Дайте понятие Электронные таблицы. Форматирование электронных таблиц
11. Дайте понятие Локальные и глобальные компьютерные сети
12. Как ввести формулы в Excel
13. Опишите Сеть Internet: структура, адресация, протоколы передачи
14. Охарактеризуйте Функции в Excel
15. Опишите Сеть Internet: способы подключения. Браузеры
16. Опишите Электронные таблицы. Диаграммы в Excel
17. Опишите Информационно-поисковые системы
18. Опишите Операционные системы и оболочки: графическая оболочка Windows
19. Опишите Архитектура персонального компьютера
20. Опишите Программное обеспечение вычислительной техники
21. Опишите Разметка страницы в MS Word
22. Опишите Прикладное программное обеспечение
23. Опишите понятие Алгоритм. Свойства алгоритма.
24. Дайте понятие Операционная система компьютера (назначение, состав, загрузка).
25. Опишите Текстовый редактор. Назначение и основные функции.
26. Опишите Основы языка разметки гипертекста (HTML).
27. Опишите Электронные таблицы. Назначение и основные функции.
28. Дайте понятие Базы данных. Назначение и основные функции.
29. Опишите Компьютерные вирусы: способы распространения, защита от вирусов.
30. Опишите Двоичная система счисления. Запись чисел в двоичной системе счисления.
31. Опишите Компьютер. Его состав: магистрально-модульное построение компьютера.
32. Опишите Мультимедиа технология.

Критерии оценки

Уровни сформированности и компетенции	Балльная оценка сформированности компетенции	Балльно-рейтинговая оценка успеваемости студента	Критерии оценивания
1 уровень: Компетенция не сформирована	менее 5	менее 15	Теоретический вопрос № 1,2 <u>2 балла и менее:</u> не раскрыто основное содержание учебного материала; обнаружено незнание или непонимание студентом большей или наиболее важной части учебного материала; <u>5 балла:</u> студент неполно или непоследовательно раскрыто содержание материала, но показано общее понимание вопроса и продемонстрированы умения, достаточные для дальнейшего усвоения программного материала;
2 уровень: Начальный уровень	5 – 6	19 – 15	<u>8 балла:</u> студент удовлетворяет в основном требованиям продвинутого уровня, но при этом имеет один из недостатков: в изложении допущены небольшие пробелы, не исказившие содержание ответа;
3 уровень: Базовый уровень	7 – 8	24 – 20	<u>10 баллов:</u> студент полно раскрыл содержание материала в объеме, предусмотренном программой и учебником, изложил материал грамотным языком в определенной логической последовательности, точно используя терминологию и символику.
4 уровень: Продвинутый уровень	9 – 10	30 – 25	

Тестовые задания по курсу

УК-1: Способен осуществлять поиск, критический анализ и синтез информации, применять системный подход для решения поставленных задач;

1. Не является носителем информации ...
 - а) книга
 - б) диск с играми
 - б) аудиокассета с записью
 - г) карандаш
2. Сколько двоичных цифр можно записать в двух байтах? (16)
3. Сколько памяти потребуется для хранения десятичного числа 5550? (18 бит)
4. Целые числа хранятся в компьютере ...
 - а) приближенно
 - б) точно
 - в) усеченно
 - г) условно
5. Какое самое большое целое положительное число может храниться в памяти компьютера с 16-разрядным представлением целых чисел?
 - а) 32767
 - б) 65232
 - в) 128
 - г) 256
6. Программы dBase, FoxBase, Paradox, Clipper — это ... (базы данных)
7. Самый распространенный способ поиска информации в Интернет предполагает использование... (поисковых систем)
8. По форме представления информации можно разделить на следующие виды:
 - а) текстовую, числовую, графическую, табличную и пр.
 - б) научную, экономическую, социальную, политическую и пр.
 - в) техническую, быденную, производственную и пр.
 - г) визуальную, тактильную, обонятельную, вкусовую и пр.
 - д) математическую, химическую, биологическую и пр.
9. Какое устройство предназначено для обработки информации:
 - а) барометр
 - б) термометр
 - в) арифмометр
 - г) калориметр
10. Что является причиной перевода информационных ресурсов человечества на электронные носители:
 - а) необоснованная политика правительства наиболее развитых стран;
 - б) объективная потребность в увеличении скорости обработки информации, рост стоимости бумаги вследствие экологического кризиса;
 - в) погоня за сверхприбылями организаций, осуществляющих деятельность в сфере ИТ;
 - г) политика производителей компьютеров с целью подавления конкурентов;
 - д) необъективная политика правительства в сфере коммуникационных технологий

ОПК-1: Способен учитывать современные тенденции развития техники и технологий в области техносферной безопасности, измерительной и вычислительной техники, информационных технологий при решении типовых задач в области профессиональной деятельности, связанной с защитой окружающей среды и обеспечением безопасности человека;

11. Понятие «телекоммуникация» означает ...
 - а) проверку работоспособности автономного ПК
 - б) обмен информацией на расстоянии
 - в) одно из важнейших свойств модема
12. Протоколы компьютерных сетей — это ...
 - а) сетевая программа, которая ведет диалог между пользователем и ПК
 - б) стандарты, определяющие формы представления и способы передачи сообщений.
 - в) различные марки компьютеров
13. Одной из важнейших характеристик модема является ... (*скорость передачи данных*)
14. Для соединения нескольких ПК в локальную сеть минимально необходим следующий набор средств:
 - а) модем, телефон и кабель
 - б) звуковая карта и автоответчик
 - в) сетевая карта и кабель
15. Центральный компьютер в локальной сети называется ... (*сервером*)
16. Электронная почта позволяет передавать ...
 - а) только сообщения
 - б) только файлы
 - в) сообщения и приложенные файлы
 - г) видеоизображение
17. Глобальные компьютерные сети дают возможность ...
 - а) организовать совместное использование ресурсов, а также общение нескольких десятков или сотен пользователей, расположенных сравнительно недалеко друг от друга
 - б) организации системы передачи данных и обмен данными на больших расстояниях
 - в) передавать электроэнергию на очень большие расстояния
18. Основой любой телекоммуникационной сети, которая дает единые возможности для всех пользователей, являются ... (*протоколы*)
19. Сетевые серверы — это ...
 - а) узлы связи на базе мощных компьютеров, обеспечивающих круглосуточную передачу информации
 - б) стандартные декодирующие устройства, с помощью которых ПК может подключиться к мировой сети
 - в) разнообразные персональные компьютеры, связанные с различными организациями
20. Модем, передающий информацию со скоростью 28800 бит/с, может передать две страницы текста (3600 байтов) в течение ... (*1 секунды*)

Критерии оценки

Уровни сформированности компетенции	Балльная оценка сформированности компетенции	Балльно-рейтинговая оценка успеваемости студента	Критерии оценивания
Компетенция не сформирована	менее 5	менее 5	<51% правильных ответов
Начальный уровень	5 – 6	5 – 6	51-70% правильных ответов
Базовый уровень	7 – 8	7 – 8	71-85% правильных ответов
Продвинутый уровень	9 – 10	9 – 10	86-100% правильных ответов

МЕТОДИЧЕСКИЕ УКАЗАНИЯ по оцениванию результатов освоения дисциплины обучающимися

Для оценки знаний, умений, навыков и формирования компетенции по дисциплине применяется традиционная система оценивания результатов успеваемости студентов.

Промежуточная аттестация проходит в форме зачета. Способ проведения – ответы на вопросы и выполнения практического задания.

Формирование оценки студента осуществляется в ходе текущего контроля и промежуточной аттестации.

Критерии оценки промежуточной аттестации в форме зачета:

Оценка	Критерии оценки результатов обучения
«зачтено»	выставляется обучающемуся, глубоко и прочно усвоившему программный материал, исчерпывающе, последовательно, грамотно и логично его излагающему, в ответе которого тесно связываются теория с практикой. При этом студент не затрудняется с ответом при видоизменении задания, свободно справляется с задачами, вопросами и другими видами применения знаний, правильно обосновывает принятые решения
	выставляется обучающемуся твердо знающему программный материал, грамотно и по существу, излагающему его, не допускающему существенных неточностей в ответе на вопрос, правильно применяющему теоретические положения при решении практических вопросов и задач, владеющему необходимыми знаниями и приемами их выполнения
	выставляется обучающемуся, который имеет знания только основного материала, но не усвоил его деталей, допускает неточности, недостаточно правильные формулировки, нарушает последовательность изложения программного материала и испытывает затруднения в выполнении практических работ по данному предмету
«не зачтено»	выставляется студенту, который не знает значительной части программного материала, допускает существенные ошибки, неуверенно с большим затруднением формулирует практические задания.

Министерство образования и науки Нижегородской области
Государственное бюджетное образовательное учреждение
высшего образования
«Нижегородский государственный инженерно-экономический университет»
(ГБОУ ВО НГИЭУ)

УТВЕРЖДАЮ

Зав. выпускающей кафедрой

Борисова Елена Егоровна

История России

рабочая программа дисциплины (модуля)

Закреплена за кафедрой	Гуманитарные науки
Учебный план	20.03.01 Техносферная безопасность (безопасность труда) ЗФО 2023.rlx
Направление	20.03.01 Техносферная безопасность
Профиль	Безопасность труда
Форма обучения	заочная
Общая трудоемкость	4 ЗЕТ
Виды контроля на курсах:	экзамены 2 зачеты 1

Распределение часов дисциплины по курсам

Курс	1		2		Итого	
	уп	рп	уп	рп		
Лекции	24	24	12	12	36	36
Практические	16	16	6	6	22	22
Итого ауд.	40	40	18	18	58	58
Контактная работа	40	40	18	18	58	58
Сам. работа	28	28	50	50	78	78
Часы на контроль	4	4	4	4	8	8
Итого	72	72	72	72	144	144

Программу составил(и):

кандидат исторических наук, доцент, Павлова Ольга Анатольевна

Рецензент(ы):

кандидат педагогических наук, доцент, Белогорская Любовь Владимировна

Рабочая программа дисциплины

История России

разработана в соответствии с ФГОС ВО:

Федеральный государственный образовательный стандарт высшего образования - бакалавриат по направлению подготовки 20.03.01 Техносферная безопасность (приказ Минобрнауки России от 25.05.2020 г. № 680)

составлена на основании учебного плана одобренного Ученым советом от 06.02.2023 протокол № 1:

20.03.01 Техносферная безопасность

Рабочая программа одобрена на заседании кафедры

Гуманитарные науки

Протокол от 12.04.2023 г. № 8

Зав. кафедрой Гузнова Алена Вячеславовна

1. ЦЕЛИ ОСВОЕНИЯ ДИСЦИПЛИНЫ (МОДУЛЯ)

1.1	<p>Цель освоения дисциплины: формирование целостного представления о парадигме исторического развития истории России и мировой истории с акцентом на изучение истории России, воспитание гражданственности, патриотизма, формирование национальной идентичности, развитие мировоззренческих убеждений студентов.</p> <p>Задачи дисциплины (модуля):</p> <ul style="list-style-type: none"> -сформировать у студентов цельный образ истории России с пониманием ее специфических проблем, синхронизировать российский исторический процесс с общемировым; -сформировать у студентов целостное представление об основных периодах и тенденциях развития многонационального российского государства с древнейших времен по настоящее время; - помочь студенту овладеть знаниями исторических фактов – дат, мест, участников и результатов важнейших событий, а также исторических названий, терминов; усвоить исторические понятия, концепции; исторический опыт национальной и конфессиональной политики Российского государства на всех этапах его существования (включая периоды Российской империи и Советского Союза) по достижению межнационального мира и согласия, взаимного влияния и взаимопроникновения культур; - развить умения работы с историческими источниками и научной литературой, выработать навыки и умения извлекать информацию из различного рода исторических источников, применять ее для решения познавательных задач; -использовать приемы исторического описания (рассказ о событиях, процессах, явлениях) и объяснения (раскрытие причин и следствий событий, выявление в них общего и различного, определение их характера, классификация и др.); -сформировать представление об оценках исторических событий и явлений, навыки критического мышления (умение определять и обосновывать свое отношение к историческим и современным событиям, их участникам); - сформировать у будущих специалистов патриотически ориентированную политическую культуру на основе понимания исторических аспектов актуальных геополитических и социальных проблем, источников их возникновения и возможных путей их разрешения с учетом имеющегося у человечества исторического опыта.
-----	---

2. МЕСТО ДИСЦИПЛИНЫ (МОДУЛЯ) В СТРУКТУРЕ ОБРАЗОВАТЕЛЬНОЙ ПРОГРАММЫ

2.1	Требования к предварительной подготовке обучающегося:
2.2	Дисциплины (модули) и практики, для которых освоение данной дисциплины (модуля) необходимо как предшествующее:
2.2.1	
2.2.2	Философия
2.2.3	

3. ФОРМИРУЕМЫЕ КОМПЕТЕНЦИИ И ИНДИКАТОРЫ ИХ ДОСТИЖЕНИЯ

УК-5: Способен воспринимать межкультурное разнообразие общества в социально-историческом, этическом и философском контекстах	
УК-5.1:	Знает: основы социального взаимодействия, направленного на решение профессиональных задач; национальные, этнокультурные и конфессиональные особенности и народные традиции населения.
УК-5.2:	Умеет: выстраивать взаимодействие с учетом национальных, этнокультурных и социокультурных особенностей; соблюдать требования уважительного отношения к историческому наследию и культурным традициям различных национальных и социальных групп в процессе межкультурного взаимодействия на основе знаний основных этапов развития России в социально-историческом, этическом и философском контекстах; анализировать особенности социального взаимодействия с учетом национальных, этнокультурных, конфессиональных особенностей.
УК-5.3:	Владеет: организацией продуктивного взаимодействия в профессиональной среде с учетом национальных, этнокультурных, конфессиональных особенностей; способами преодоления коммуникативных, образовательных, этнических, конфессиональных и других барьеров в процессе межкультурного взаимодействия; выявлением разнообразия культур в процессе межкультурного взаимодействия; приемами толерантного и конструктивного взаимодействия с людьми с учетом их социокультурных особенностей в целях успешного выполнения профессиональных задач.

В результате освоения дисциплины (модуля) обучающийся должен

Знать: 1. Основные события и процессы отечественной и мировой истории, процесс историко-культурного развития человечества.
2. Знает основные методы поиска, критического анализа и синтеза исторической информации.
3. Знает основные подходы к изучению культурных явлений; многообразие культур и цивилизаций в их взаимодействии во временной ретроспективе, формы межкультурного взаимодействия; особенности и этапы развития духовной и материальной культуры народов мира.
4. Знаны основы социального взаимодействия на основе национальных, этнокультурных и конфессиональных особенностей и народных традиций и обычаев.

Уметь: 1. Анализировать, логично аргументировать события и процессы отечественной и мировой истории, процессы историко-культурного развития человека и человечества и формулировать собственную мировоззренческую позицию.
2. Сопоставлять разные источники информации с целью выявления их противоречий и поиска достоверных суждений
3. Соблюдать требования уважительного отношения к историческому наследию и культурным традициям различных национальных и социальных групп в процессе межкультурного взаимодействия на основе знаний основных этапов развития России в социально-историческом, этическом и философском контекстах
4. Выстраивать взаимодействие с учетом национальных и социокультурных особенностей

Владеть: 1. Навыками анализа, логичной аргументации событий и процессов отечественной и мировой истории, историко-культурного развития человека и человечества и формулировки собственной мировоззренческой позиций.
2. Навыками анализа информации с целью проектирования возможных вариантов решения поставленных задач
3. Навыками взаимодействия и толерантного поведения в условиях культурного, религиозного, этнического, социального многообразия современного общества

№ п/п	Раздел / тема	Семестр	Кол-во часов	Формируемые компетенции	Литература	Примечание (оценочные средства)
Раздел 1. МОДУЛЬ 1. ИСТОРИЯ КАК НАУКА						
1.1	Модульная единица 1. Методология исторической науки. /Тема/	1	0			
1.2	Методология исторической науки. /Лек/	1	2	УК-5.1 УК-5.2 УК-5.3	Л1.1Л2.1 Л2.2 Л2.3 Э1 Э2	Вопросы и задания для промежуточной аттестации, экзамен
1.3	Необходимость изучения истории России во взаимосвязи с историей других стран и народов, в связи с основными событиями и процессами, оказавшими большое влияние на ход мировой истории /Ср/	1	1	УК-5.1 УК-5.2 УК-5.3	Л1.1Л2.1 Л2.2 Л2.3 Э1 Э2	Вопросы и задания для промежуточной аттестации, экзамен
Раздел 2. МОДУЛЬ 2. МИР В ДРЕВНОСТИ						
2.1	Модульная единица 2. Древние цивилизации Народы и политические образования на территории современной России в древности /Тема/	1	0			
2.2	Древние цивилизации. Народы и политические образования на территории современной России в древности /Лек/	1	2	УК-5.1 УК-5.2 УК-5.3	Л1.1Л2.1 Л2.2 Л2.3 Э1 Э2	Вопросы и задания для промежуточной аттестации, экзамен
2.3	Семинарское занятие Древние цивилизации /Пр/	1	2	УК-5.1 УК-5.2 УК-5.3	Л1.1Л2.1 Л2.2 Л2.3 Э1 Э2	Вопросы и задания для промежуточной аттестации, экзамен
2.4	Археологическая периодизация (каменный век, энеолит, бронзовый век, железный век). Археологические источники и их роль в истории. Важнейшие археологические открытия. Памятники каменного века на территории России. /Ср/	1	2	УК-5.1 УК-5.2 УК-5.3	Л1.1Л2.1 Л2.2 Л2.3 Э1 Э2	Вопросы и задания для промежуточной аттестации, экзамен

№ п/п	Раздел / тема	Семестр	Кол-во часов	Формируемые компетенции	Литература	Примечание (оценочные средства)
	Раздел 3. МОДУЛЬ 3. ЭПОХА СРЕДНЕВЕКОВЬЯ					
3.1	Модульная единица 3. Начало эпохи Средних веков. Средние века в странах Европы и Азии /Тема/	1	0			
3.2	Начало эпохи Средних веков. Средние века в странах Европы и Азии /Лек/	1	2	УК-5.1 УК-5.2 УК-5.3	Л1.1Л2.1 Л2.2 Л2.3 Э1 Э2	Вопросы и задания для промежуточной аттестации, экзамен
3.3	Семинарское занятие Начало эпохи Средних веков. Средние века в странах Европы и Азии /Пр/	1	2	УК-5.1 УК-5.2 УК-5.3	Л1.1Л2.1 Л2.2 Л2.3 Э1 Э2	Вопросы и задания для промежуточной аттестации, экзамен
3.4	Возникновение древнейших государств в Азии и в Центральной Америке. /Ср/	1	2	УК-5.1 УК-5.2 УК-5.3	Л1.1Л2.1 Л2.2 Л2.3 Э1 Э2	Вопросы и задания для промежуточной аттестации, экзамен
3.5	Модульная единица 4. Образование государства Русь. Русь в конце X — начале XIII в /Тема/	1	0			
3.6	Возникновение древнейших государств в Азии и в Центральной Америке. /Лек/	1	2	УК-5.1 УК-5.2 УК-5.3	Л1.1Л2.1 Л2.2 Л2.3 Э1 Э2	Вопросы и задания для промежуточной аттестации, экзамен
3.7	Семинарское занятие Возникновение древнейших государств в Азии и в Центральной Америке. /Пр/	1	2	УК-5.1 УК-5.2 УК-5.3	Л1.1Л2.1 Л2.2 Л2.3 Э1 Э2	Вопросы и задания для промежуточной аттестации, экзамен
3.8	Экономика древней Руси. Земледелие, животноводство, ремесло, промыслы. Роль природно-климатического фактора в истории российского хозяйства. /Ср/	1	2	УК-5.1 УК-5.2 УК-5.3	Л1.1Л2.1 Л2.2 Л2.3 Э1 Э2	Вопросы и задания для промежуточной аттестации, экзамен
3.9	Модульная единица 5. Борьба русских земель с иноземными нашествиями в XIII в. /Тема/	1	0			
3.10	Борьба русских земель с иноземными нашествиями в XIII в. /Лек/	1	2	УК-5.1 УК-5.2 УК-5.3	Л1.1Л2.1 Л2.2 Л2.3 Э1 Э2	Вопросы и задания для промежуточной аттестации, экзамен
3.11	Семинарское занятие Борьба русских земель с иноземными нашествиями в XIII в. /Пр/	1	2	УК-5.1 УК-5.2 УК-5.3	Л1.1Л2.1 Л2.2 Л2.3 Э1 Э2	Вопросы и задания для промежуточной аттестации, экзамен
3.12	Католическая церковь в XIII–XIV вв. Папство. Ордена крестоносцев и отношения с ними русских земель. /Ср/	1	4	УК-5.1 УК-5.2 УК-5.3	Л1.1Л2.1 Л2.2 Л2.3 Э1 Э2	Вопросы и задания для промежуточной аттестации, экзамен
3.13	Модульная единица 6. Становление единого Русского (Московского) государства в XIV – XV вв. /Тема/	1	0			
3.14	Становление единого Русского (Московского) государства в XIV – XV вв. /Лек/	1	2	УК-5.1 УК-5.2 УК-5.3	Л1.1Л2.1 Л2.2 Л2.3 Э1 Э2	Вопросы и задания для промежуточной аттестации, экзамен
3.15	Становление единого Русского (Московского) государства в XIV – XV вв. /Лек/	1	2	УК-5.1 УК-5.2 УК-5.3	Л1.1Л2.1 Л2.2 Л2.3 Э1 Э2	Вопросы и задания для промежуточной аттестации, экзамен

3.16	Семинарское занятие 6. Становление единого Русского (Московского) государства в XIV – XV вв. /Пр/	1	2	УК-5.1 УК-5.2 УК-5.3	Л1.1Л2.1 Л2.2 Л2.3 Э1 Э2	Вопросы и задания для промежуточной аттестации, экзамен
3.17	Церковь и великокняжеская власть. Иосифляне и нестяжатели. Неортодоксальные религиозные течения. «Новгородско-московская ересь». /Ср/	1	1	УК-5.1 УК-5.2 УК-5.3	Л1.1Л2.1 Л2.2 Л2.3 Э1 Э2	Вопросы и задания для промежуточной аттестации, экзамен
3.18	Модульная единица 7. Россия в XVI–XVII вв. /Тема/	1	0			
3.19	. Россия в XVI–XVII вв. /Лек/	1	2	УК-5.1 УК-5.2 УК-5.3	Л1.1Л2.1 Л2.2 Л2.3 Э1 Э2	Вопросы и задания для промежуточной аттестации, экзамен
3.20	Семинарское занятие Россия в XVI–XVII вв. /Пр/	1	2	УК-5.1 УК-5.2 УК-5.3	Л1.1Л2.1 Л2.2 Л2.3 Э1 Э2	Вопросы и задания для промежуточной аттестации, экзамен
3.21	Патриарх Никон. Спор о взаимоотношениях «священства и царства». Церковная реформа и раскол Русской православной церкви. Старообрядчество. /Ср/	1	4	УК-5.1 УК-5.2 УК-5.3	Л1.1Л2.1 Л2.2 Л2.3 Э1 Э2	Вопросы и задания для промежуточной аттестации, экзамен
3.22	Модульная единица 8. Культура эпохи средневековья /Тема/	1	0			
3.23	. Культура эпохи средневековья /Лек/	1	2	УК-5.1 УК-5.2 УК-5.3	Л1.1Л2.1 Л2.2 Л2.3 Э1 Э2	Вопросы и задания для промежуточной аттестации, экзамен
3.24	Дохристианская культура восточных славян и соседних народов. Повседневная жизнь, семейные отношения, материальная культура, верования. Былины. /Ср/	1	2	УК-5.1 УК-5.2 УК-5.3	Л1.1Л2.1 Л2.2 Л2.3 Э1 Э2	Вопросы и задания для промежуточной аттестации, экзамен
№ п/п	Раздел / тема	Семестр	Кол-во часов	Формируемые компетенции	Литература	Примечание (оценочные средства)
	Раздел 4. МОДУЛЬ 4. НОВОЕ ВРЕМЯ					
4.1	Модульная единица 9. Европейская цивилизация в новое время /Тема/	1	0			
4.2	Европейская цивилизация в новое время /Лек/	1	2	УК-5.1 УК-5.2 УК-5.3	Л1.1Л2.1 Л2.2 Л2.3 Э1 Э2	Вопросы и задания для промежуточной аттестации, экзамен
4.3	Семинарское занятие Европейская цивилизация в новое время /Пр/	1	2	УК-5.1 УК-5.2 УК-5.3	Л1.1Л2.1 Л2.2 Л2.3 Э1 Э2	Вопросы и задания для промежуточной аттестации, экзамен
4.4	Ведущие страны Европы и Азии, международные отношения. /Ср/	1	4	УК-5.1 УК-5.2 УК-5.3	Л1.1Л2.1 Л2.2 Л2.3 Э1 Э2	Вопросы и задания для промежуточной аттестации, экзамен
4.5	Модульная единица 10 Российская империя в XVIII в. /Тема/	1	0			
4.6	Российская империя в XVIII в. /Лек/	1	2	УК-5.1 УК-5.2 УК-5.3	Л1.1Л2.1 Л2.2 Л2.3 Э1 Э2	Вопросы и задания для промежуточной аттестации, экзамен
4.7	Семинарское занятие Российская империя в XVIII в. /Пр/	1	2	УК-5.1 УК-5.2 УК-5.3	Л1.1Л2.1 Л2.2 Л2.3 Э1 Э2	Вопросы и задания для промежуточной аттестации, экзамен

4.8	Запад и Восток в XVIII в.: многообразие цивилизаций, их сходство и различия. Россия — «мост» между Западом и Востоком. Проблема «равновесия» в рамках евро-пейского «концерта» держав, устойчивые союзы, противоречия и конфронтация. /Ср/	1	4	УК-5.1 УК-5.2 УК-5.3	Л1.1Л2.1 Л2.2 Л2.3 Э1 Э2	Вопросы и задания для промежуточной аттестации, экзамен
4.9	Модульная единица 11. Русская культура XVIII в. /Тема/	1	0			
4.10	Русская культура XVIII в. /Лек/	1	2	УК-5.1 УК-5.2 УК-5.3	Л1.1Л2.1 Л2.2 Л2.3 Э1 Э2	Вопросы и задания для промежуточной аттестации, экзамен
4.11	Светская философия. И. Кант, Д. Юм. Экономическая наука. Труды А. Смита. /Ср/	1	2	УК-5.1 УК-5.2 УК-5.3	Л1.1Л2.1 Л2.2 Л2.3 Э1 Э2	Вопросы и задания для промежуточной аттестации, экзамен
4.12	Промежуточная аттестация /Зачёт/	1	4	УК-5.1 УК-5.2 УК-5.3	Л1.1Л2.1 Л2.2 Л2.3 Э1 Э2	Вопросы и задания для промежуточной аттестации, экзамен
4.13	Модульная единица 12. Российская империя в XIX в. /Тема/	2	0			
4.14	Российская империя в XIX в. /Лек/	2	2	УК-5.1 УК-5.2 УК-5.3	Л1.1Л2.1 Л2.2 Л2.3 Э1 Э2	Вопросы и задания для промежуточной аттестации, экзамен
4.15	Семинарское занятие Российская империя в XIX в. /Пр/	2	2	УК-5.1 УК-5.2 УК-5.3	Л1.1Л2.1 Л2.2 Л2.3 Э1 Э2	Вопросы и задания для промежуточной аттестации, экзамен
4.16	Взаимодействие мировых цивилизаций в XIX веке. Становление индустриальной цивилизации. /Ср/	2	6	УК-5.1 УК-5.2 УК-5.3	Л1.1Л2.1 Л2.2 Л2.3 Э1 Э2	Вопросы и задания для промежуточной аттестации, экзамен
4.17	Модульная единица 13. Россия и мир на рубеже веков. /Тема/	2	0			
4.18	Россия и мир на рубеже веков. /Лек/	2	2	УК-5.1 УК-5.2 УК-5.3	Л1.1Л2.1 Л2.2 Л2.3 Э1 Э2	Вопросы и задания для промежуточной аттестации, экзамен
4.19	Развитие техники в годы Первой Мировой войны. /Ср/	2	6	УК-5.1 УК-5.2 УК-5.3	Л1.1Л2.1 Л2.2 Л2.3 Э1 Э2	Вопросы и задания для промежуточной аттестации, экзамен
4.20	Модульная единица 14. Общество и культура XIX — начала XX в. /Тема/	2	0			
4.21	Общество и культура XIX — начала XX в. /Лек/	2	2	УК-5.1 УК-5.2 УК-5.3	Л1.1Л2.1 Л2.2 Л2.3 Э1 Э2	Вопросы и задания для промежуточной аттестации, экзамен
4.22	Культура и искусство Европы и Северной Америки в XIX в. /Ср/	2	8	УК-5.1 УК-5.2 УК-5.3	Л1.1Л2.1 Л2.2 Л2.3 Э1 Э2	Вопросы и задания для промежуточной аттестации, экзамен
№ п/п	Раздел / тема	Семестр	Кол-во часов	Формируемые компетенции	Литература	Примечание (оценочные средства)
	Раздел 5. МОДУЛЬ 5. РОССИЯ И СССР В СОВЕТСКУЮ ЭПОХУ (1917–1991)					
5.1	Модульная единица 15. Актуальные вопросы развития России и СССР в 1917-1945 гг. /Тема/	2	0			
5.2	Актуальные вопросы развития России и СССР в 1917-1945 гг. /Лек/	2	2	УК-5.1 УК-5.2 УК-5.3	Л1.1Л2.1 Л2.2 Л2.3 Э1 Э2	Вопросы и задания для промежуточной аттестации, экзамен
5.3	Семинарское занятие Актуальные вопросы развития России и СССР в 1917-1945 гг. /Пр/	2	2	УК-5.1 УК-5.2 УК-5.3	Л1.1Л2.1 Л2.2 Л2.3 Э1 Э2	Вопросы и задания для промежуточной аттестации, экзамен

5.4	Культура в годы Великой Отечественной войны /Ср/	2	10	УК-5.1 УК-5.2 УК-5.3	Л1.1Л2.1 Л2.2 Л2.3 Э1 Э2	Вопросы и задания для промежуточной аттестации, экзамен
5.5	Модульная единица 16. Актуальные вопросы развития СССР в 1946 – 1991 гг. /Тема/	2	0			
5.6	Актуальные вопросы развития СССР в 1946 – 1991 гг. /Лек/	2	2	УК-5.1 УК-5.2 УК-5.3	Л1.1Л2.1 Л2.2 Л2.3 Э1 Э2	Вопросы и задания для промежуточной аттестации, экзамен
5.7	Национально освободительное движение после Второй мировой войны. /Ср/	2	10	УК-5.1 УК-5.2 УК-5.3	Л1.1Л2.1 Л2.2 Л2.3 Э1 Э2	Вопросы и задания для промежуточной аттестации, экзамен
№ п/п	Раздел / тема	Семестр	Кол-во часов	Формируемые компетенции	Литература	Примечание (оценочные средства)
	Раздел 6. МОДУЛЬ 6. СОВРЕМЕННАЯ РОССИЙСКАЯ ФЕДЕРАЦИЯ					
6.1	Модульная единица 17. Актуальные вопросы развития Российской Федерации в 1991-2022 гг. /Тема/	2	0			
6.2	Актуальные вопросы развития Российской Федерации в 1991-2022 гг. /Лек/	2	2	УК-5.1 УК-5.2 УК-5.3	Л1.1Л2.1 Л2.2 Л2.3 Э1 Э2	Вопросы и задания для промежуточной аттестации, экзамен
6.3	Семинарское занятие Актуальные вопросы развития Российской Федерации в 1991-2022 гг. /Пр/	2	2	УК-5.1 УК-5.2 УК-5.3	Л1.1Л2.1 Л2.2 Л2.3 Э1 Э2	Вопросы и задания для промежуточной аттестации, экзамен
6.4	Культура России в начале XXI в. /Ср/	2	10	УК-5.1 УК-5.2 УК-5.3	Л1.1Л2.1 Л2.2 Л2.3 Э1 Э2	Вопросы и задания для промежуточной аттестации, экзамен
6.5	Промежуточная аттестация /Экзамен/	2	4	УК-5.1 УК-5.2 УК-5.3	Л1.1Л2.1 Л2.2 Л2.3 Э1 Э2	Вопросы и задания для промежуточной аттестации, экзамен

5. ФОНД ОЦЕНОЧНЫХ СРЕДСТВ

Фонд оценочных средств расположен в Приложении 1 к рабочей программе дисциплины

6. УЧЕБНО-МЕТОДИЧЕСКОЕ И ИНФОРМАЦИОННОЕ ОБЕСПЕЧЕНИЕ ДИСЦИПЛИНЫ (МОДУЛЯ)

6.1. Рекомендуемая литература

6.1.1. Основная литература

	Авторы, составители	Заглавие	Издательство, год
Л1.1	Орлов А.С.	Орлов, А.С. История России	Москва: Проспект, 2022

6.1.2. Дополнительная литература

	Авторы, составители	Заглавие	Издательство, год
Л2.1	Питулько Г. Н., Полохало Ю. Н., Стецкевич Е. С., Шишкин В. В.	Всемирная история в 2 ч. Часть 1. История Древнего мира и Средних веков: учебник для вузов	Москва: Юрайт, 2023
Л2.2	Зуев М. Н., Лавренов С. Я.	История России: учебник и практикум для вузов	Москва: Юрайт, 2023
Л2.3	Питулько Г. Н., Полохало Ю. Н., Стецкевич Е. С., Шишкин В. В.	Всеобщая история в 2 ч. Часть 2. История Нового и Новейшего времени: учебник для спо	Москва: Юрайт, 2023

6.2. Электронные учебные издания и электронные образовательные ресурсы

ФОНД ОЦЕНОЧНЫХ СРЕДСТВ

Результатом обучения по дисциплине является формирование следующих компетенций:

УК-5: Способен воспринимать межкультурное разнообразие общества в социально-историческом, этическом и философском контекстах

Для оценивания результатов освоения дисциплины «История России» используются следующие оценочные средства:

1. Вопросы и задания для проведения промежуточной аттестации;
2. Комплект тестовых заданий по каждой компетенции;

Для определения общей оценки сформированности компетенции применяется среднее арифметическое значение суммы баллов по всем оценочным средствам, используемым для оценки сформированности данной компетенции.

Вопросы и задания для проведения промежуточной аттестации

Зачет

- 1 Дайте характеристику истории как науки.
- 2 Проанализируйте теории происхождения человека. Современные представления об антропогенезе. Народы и политические образования на территории современной России в древности.
- 3 Обоснуйте роль археологии в изучении прошлого: археологическая периодизация (каменный век, энеолит, бронзовый век, железный век), археологические источники, важнейшие археологические открытия.
- 4 Проанализируйте основные направления развития и особенности древневосточной цивилизаций.
- 5 Проанализируйте основные направления развития и особенности античной цивилизаций.
- 6 Опишите эпоху Средних веков: особенности развития государств
- 7 Опишите Византийскую империю: особенности политического и социально-экономического развития.
- 8 Проанализируйте исторические условия складывания государственности: образование государства Русь.
- 9 Обоснуйте принятие христианства на Руси, и его значение.
- 10 Охарактеризуйте особенности общественного строя в период Средневековья в странах Европы и Азии.
- 11 Опишите территорию и население государства Русь / Русская земля в конце X — XII в.
- 12 Опишите экономику древней Руси: земледелие, животноводство, ремесло, промыслы.
- 13 Опишите Русь в середине XII — начале XIII в.: формирование земель — самостоятельных политических образований («княжеств»).
- 14 Опишите Монгольскую империю и ее завоевания.
- 15 Охарактеризуйте княжества Северо-Восточной Руси в середине XIII — XIV в. Усиление Московского княжества.
- 16 Опишите борьбу русских земель с иноземными нашествиями в XIII в.
- 17 Опишите развитие Европы и мир в эпоху Позднего Средневековья: образование национальных государств в Европе.
- 18 Проанализируйте объединение русских земель вокруг Москвы.
- 19 Опишите события ликвидации зависимости Руси от Орды.
- 20 Опишите основные достижения мировой культуры в эпоху Средневековья.

- 21 Проанализируйте роль Великих географических открытий.
- 22 Проанализируйте события реформации и контрреформации в Европе.
- 23 Опишите события характеризующие процесс завершения объединения русских земель под властью великих князей московских. Великий князь Василий III Иванович: усиление великокняжеской власти.
- 24 Опишите события эпохи Ивана IV Грозного (реформаторский период).
- 25 Проанализируйте события опричнины: споры о причинах и характере опричнины в исторической науке.
- 26 Охарактеризуйте внешнюю политику Российского государства в XVI в.
- 27 Охарактеризуйте социально-экономическое развитие страны в XVI в.
- 28 Опишите события Смутного времени: предпосылки системного кризиса Российского государства в начале XVII в.
- 29 Охарактеризуйте событий смутного времени. Назовите итоги смуты.
- 30 Охарактеризуйте социально-экономическое развитие России в XVII в.
- 31 Охарактеризуйте политическое развитие Российского государства в XVII в. Внутренняя и внешняя политика первых Романовых
- 32 Проанализируйте церковную реформу и раскол Русской православной церкви.
- 33 Охарактеризуйте культуру России в XVI–XVII вв.
- 34 Дайте характеристику эпохи Просвещения
- 35 Охарактеризуйте перемены в структуре российского общества в эпоху преобразований Петра I.
- 36 Охарактеризуйте внутреннюю политику Петра I.
- 37 Охарактеризуйте внешнюю политику Петра I.
- 38 Опишите события эпохи «дворцовых переворотов». 1725–1762 гг.
- 39 Дайте характеристику Просвещенному абсолютизму Екатерины II.
- 40 Опишите политику Екатерины II и обострение социальных противоречий. Восстание Е. Пугачева.
- 41 Охарактеризуйте внешнюю политику России середины и второй половины XVIII в. Освоение Новороссии, заселение края.
- 42 Опишите основные черты, особенности и цели внутренней и внешней политики Павла I.

Вопросы и задания для проведения промежуточной аттестации

Экзамен

- 1 Охарактеризуйте внутреннюю политику Александра I.
- 2 Охарактеризуйте роль России в системе международных отношений в начале XIX в. Отечественная война 1812 г. и заграничные походы русской армии: роль России в освобождении Европы от наполеоновской гегемонии.
- 3 Проанализируйте процесс формирования традиций радикализма в России: декабризм как политическая мысль и политическое действие.
- 4 Охарактеризуйте Россию при Николае I, внутренняя политика.
- 5 Охарактеризуйте Россию при Николае I, внешняя политика.
- 6 Проанализируйте Великие реформы Александра II как модернизационный проект
- 7 Опишите период царствования Александра III: внутренняя и внешняя политика.
- 8 Проанализируйте процесс зарождения политических организаций и партий в России в конце XIX — начале XX в.
- 9 Охарактеризуйте события Первой русской революции.
- 10 Обоснуйте реформы С. Ю. Витте.
- 11 Опишите партийную систему России 1905–1917 гг.

- 12 Проанализируйте события Первой мировой войны и роль в ней России.
- 13 Опишите события Великой российской революции (1917–1922) и назовите ее основные этапы.
- 14 Опишите события Гражданской войны
- 15 Охарактеризуйте социально-экономические преобразования большевиков в годы Гражданской войны: политика «военного коммунизма».
- 16 Проанализируйте процесс создания СССР.
- 17 Обоснуйте переход к политике форсированной индустриализации и коллективизации «Великий перелом».
- 18 Охарактеризуйте внешнюю политику СССР в 1920-е — 1930-е гг.
- 19 Охарактеризуйте события «Великой депрессии» 1929–1933 гг. на Западе и поиск выхода из кризиса.
- 20 Обоснуйте обострение международной ситуации в конце 1930-х гг. Мюнхенская конференция 1938 г. и ее последствия.
- 21 Проанализируйте события начала Второй мировой войны и захватническая политика Гитлера.
- 22 Охарактеризуйте нападение нацистской Германии на СССР: боевые действия летом 1941 — зимой 1941/42 гг.
- 23 Опишите сражения на советско-германском фронте с весны 1942 г. до весны 1943 г.
- 24 Опишите Курскую битву и окончательный переход стратегической инициативы к Красной армии.
- 25 Окончательное освобождение территории СССР и освободительный поход в Восточную и Центральную Европу.
- 26 Охарактеризуйте Тегеранскую, Ялтинскую и Потсдамскую конференции. Какова их роль в формировании основ ялтинского послевоенного мироустройства.
- 27 Дайте характеристику судебным процессам над главными военными преступниками: Нюрнбергский, Токийский, Хабаровский.
- 28 Проанализируйте итоги Великой Отечественной и Второй мировой войны. Послевоенное восстановление экономики.
- 29 Дайте характеристику понятию «Холодная война» и определите ее влияние на социально-экономическое развитие страны, военно-техническое противостояние с Западом.
- 30 Дайте характеристику понятию «Оттепель» (вторая половина 1950-х — первая половина 1960-х гг.). Экономические и политические реформы периода «оттепели».
- 31 Опишите власть и общество во второй половине 1960-х — начале 1980-х гг.
- 32 Охарактеризуйте период «перестройки» и распада СССР (1985–1991)
- 33 Опишите «Парад суверенитетов» — причины и следствия.
- 34 Охарактеризуйте внешнюю политику периода «перестройки»: «Новое мышление».
- 35 Охарактеризуйте внешнюю политику России в 1990-е годы в условиях расширения НАТО на восток.
- 36 Опишите основные тенденции, проблемы и противоречия мировой истории начала XXI в. Постиндустриальное общество и информационная революция.
- 37 Опишите экономическое и социально-политическое развитие России в начале XXI в.
- 38 Охарактеризуйте внешнюю политику России в 2000–2022 гг.

- 39 Обоснуйте феномен «цветных революций» в мире и на постсоветском пространстве.
- 40 Опишите внешнеполитические события 2014–2022 гг.: вступление мира в период «политической турбулентности».
- 41 Дайте характеристику специальной военной операции на Украине.
- 42 Проанализируйте санкционное давление стран Запада на Россию, попытки ее изоляции от остального мира.
- 43 Охарактеризуйте вхождение в состав России Донецкой Народной Республики, Луганской Народной Республики, Запорожской области, Херсонской области.

Примерный перечень практических заданий:

Задания на анализ письменного исторического источника

Прочтите отрывок из исторического источника и кратко ответьте на вопросы.

1. Из воспоминаний иностранного дипломата

«Вся страна, находясь теперь под правлением одного государя, заключает в себе следующие главные княжества, или области: Владимирскую (которая занимает первое место в титуле царей, потому что дом их происходит от князей этой области), Московскую, Нижегородскую, Псковскую, Смоленскую, Новгорода Великого и др. Это коренные области, принадлежащие России, но они гораздо более и обширнее английских графств, хотя менее населены. Прочие области и земли, завоёванные русскими царями и присоединённые ими недавно к другим владениям, суть следующие: Тверская, Пермская, Вятская, Черниговская и др. со значительной частью Сибири, коих жители хотя и некоренные русские, однако повинуются русскому царю, управляются законами его земли и платят подати и налоги наравне с его собственным народом. Сверх того, ему подвластны царства Казанское и Астраханское, недавно завоёванные. Что же касается до всех владений его в Литве (коих до 30 значительных городов и более) с Нарвою и Дерптом в Ливонии, то они совсем утрачены, будучи отняты в последние годы королями польским и шведским. Царский дом в России имеет прозвание Белого. Название это (как предполагают) происходит от королей венгерских, и это кажется тем вероятнее, что короли венгерские некогда действительно так назывались. Главные государи этого дома, увеличившие силу его и распространившие владения, были три последние, занимавшие престол до вступления на него нынешнего государя, а именно: Иван, Василий и Иван, отец теперешнего царя. Из них Василий, отец Ивана и дед нынешнего государя, первый принял титул и название царя, тогда как прежде они довольствовались титулом великих князей московских. Кроме нынешнего государя, у которого нет детей, есть ещё один только член этого дома, именно дитя шести или семи лет, в котором заключается вся надежда и всё будущее поколение царского рода. Он содержится в отдалённом месте от Москвы под надзором матери и родственников из дома Нагих, но (как слышно) жизнь его находится в опасности от покушений тех, которые простирают свои виды на обладание престолом в случае бездетной смерти царя».

А. Назовите русского царя, в годы правления которого были написаны эти воспоминания. Назовите его предшественника на троне. Назовите упоминаемого в тексте возможного малолетнего наследника.

Б. Как автор объясняет тот факт, что Владимирское княжество занимает первое место в титуле царей? Какое «прозвание», по мнению автора, имеет царский дом в России? Как он объясняет происхождение этого названия?

2. Прочтите отрывок из послания монарха

«Наши полномочные послы... прибыли к тебе с нашей верительной грамотой, в которой мы просили тебя доверять их словам, сказанным от нашего имени. Ты пишешь, что они объявили тебе, что пришли со всеми необходимыми полномочиями, чтобы заключить христианский мир; но, когда ты им позволил вести переговоры с панами твоей рады, они потребовали сохранения за нами четырёх замков в Ливонской земле: Нейгаузен, Нейшлос, Неймюль и Ругодива, да ещё прибавили к этому города, которые в прошлом году с помощью Божьей перешли в твои руки; за это они, по твоим словам, должны были быть отправлены назад, не окончив переговоров. А затем они попросили, чтобы ты позволил им послать к нам за полномочиями о всех объявленных тобою условиях мира и дружбы, и ты разрешил им это... Тех же твоих купцов, которые без всякой вины задержаны в нашей земле, ты просишь добровольно выпустить со всем их имуществом и тем самым дать тебе доказательство нашей склонности и готовности к дружбе. Твои же паны, как сообщают наши послы... говорили им от твоего имени, что ты с нами помирись, только если мы уступим тебе всю Ливонскую землю до последней пяди, что Велиж, Усвят и Озерище – всё это уже у тебя... и что мы должны разрушить город Себеж да ещё уплатить тебе четыреста тысяч золотых червонцев за твой убыток, что ты снаряжался, отправляясь воевать наши земли. Мы никогда ещё не встречали такой самоуверенности и недоумеваем: ведь нынче ты собираешься мириться, а твоя рада предъявляет такие безмерные требования – чего же они потребуют, прервав мирные переговоры?»

А. Назовите монарха – автора данного послания. Назовите монарха – адресата данного послания. Укажите с точностью до половины века время, когда было написано данное послание.

Б. Используя отрывок, укажите условия заключения мира, выдвинутые адресатом данного послания. (Приведите не менее трёх положений)

3. Из записок историка

«Как скоро началось сильное сражение, то скифы, окружённые магистром Склиром, не могли выдержать стремления конной фаланги, обратились в бегство и, преследуемые до самой стены, с бесславием упали мертвы на месте. Сам, израненный и истекший кровию, не остался бы жив, если бы не спасла его наступившая ночь. У неприятелей, говорят, на сём сражении убито было 15 тысяч человек; у наших убитых было только 350 человек и множество раненых. Такую победу одержали римляне в сей битве. всю ночь печалился по побиению своей рати. Но, чувствуя, что ничего уже не может сделать непобедимому нашему войску, почитал обязанностью благоразумного полководца сохранить оставшихся воинов. Итак, на другой день, по утру, посылает к императору просить мира с такими условиями: тавроскифы должны отдать римлянам Доростол, отослать пленных, выйти из Болгарии и возвратиться в своё отечество, а римляне должны дать им безопасно отплыть на судах своих, не нападая на них с огненосными кораблями (ибо они чрезвычайно боялись мидийского огня, могущего даже камни превращать в пепел), позволить провозить к себе хлеб и посланных для торговли в Византию считать, по прежнему обычаю, друзьями. Государь охотно принял предложение союза (он мир предпочитал войне, зная, что один сохраняет, а другая, напротив того, истребляет народы), утвердил условия и дал каждому по две меры хлеба. Получивших хлеб было 22 тысячи человек, оставшихся из 60 тысяч русского войска; следственно, прочие 38 тысяч пали от римского меча. По утверждении мира просил позволения у государя придти к нему для личных переговоров. Он согласился и, в позлащённом вооружении, на коне приехал к берегу Истра, сопровождаемый великим отрядом всадников, блиставших доспехами. Переезжал чрез реку на некоторой скифской ладье и, сидя за веслом, грёб наравне с прочими, без всякого различия. Поговорив немного с императором о мире, сидя в ладье на лавке, он переправился назад. Таким образом кончилась война римлян с россами».

А. Назовите русского князя, имя которого неоднократно пропущено в тексте. Назовите русскую правительницу, которая была его матерью. Укажите век, к которому относятся описываемые события.

Б. Укажите любые три названных в отрывке условия, включённых в упоминаемый в тексте мирный договор.

4. Из записок современника событий

«За год, или года за два до кончины императрицы Екатерины II, известный богач Бекетов, умирая, составил духовное завещание, вопреки существовавшим тогда на этот предмет законам, и назначил родовое имение отдать, помимо прямых по роду его наследников, сторонним людям и дальним родственникам. Само собою разумеется, возникла из этого тяжба. Имение Бекетова стоило многих миллионов, много и денег оставлено за него тяжущимися в судах; наконец тяжба поступила в Сенат, и должно полагать, что в то время боялись Бога в Сенате: дело решено по сущей справедливости, основанной на точной силе слов закона, т. е. духовное завещание Бекетова уничтожено, и родовое имение его велено отдать по праву наследия ближайшим родственникам, прямым Бекетова наследникам. Решение Сената последовало, можно сказать, в последние дни жизни Екатерины и не было ещё приведено в исполнение. С [воцарением нового императора] всё переменялось, и быстрота выполнения особых велений, по первому на предмет взгляду, без объёма, без обсуждения и рассуждения, без собрания сведений, произвела во всём такое смешение, такую тьму, как в хаосе довременном. Все торопились, все суетились, все были, казалось, в непрестанном движении, все трудились, работали, и всё не шло, и никто не знал, что делал, как делал, почему и для чего так делал. Барабанный грохот навёл на всё царство одурение! Воспоминая о [том времени], содрогаешься, ужасное было время! Лишившиеся по решению Сената данного им, по завещанию, Бекетовым большого достояния воспользовались водворившимся хаосом и, прискакав во град св. Петра, в короткое время успели туго набитым мешком золота или ассигнациями отворить себе всюду дверь и доступ. Алексей Куракин, тогдашний генерал-прокурор, близкий человек царю, облечённый полною его доверенностью, осыпанный милостями и почестями, утопавший в роскоши и сладострастии, алчный, корыстолюбивый и ненасытный, не замедлил благосклонно выслушать просителей и устроил обманом так, что явился указ Сенату, изложенный весьма лаконически: “Духовное завещание Бекетова утвердить во всей его силе”».

А. Назовите «нового императора», о котором идёт речь в отрывке. Укажите год начала его правления. Назовите государственного деятеля, который первым занимал должность, упомянутую в последнем абзаце данного отрывка.

Б. В чём состояло нарушение действовавших законов богачом Бекетовым? В чём состояло отмеченное автором изменение в осуществлении дел, связанных с управлением государством, произошедшее при «новом императоре» (укажите одно положение)? С помощью какого средства наследники Бекетова по завещанию сумели изменить первоначальное решение Сената?

5. Из международного документа

«Государства-участники [Совещания по безопасности и сотрудничеству в Европе] будут уважать суверенное равенство и своеобразие друг друга, а также все права, присущие их суверенитету и охватываемые им, в число которых входит, в частности, право каждого государства на юридическое равенство, на территориальную целостность, на свободу и политическую независимость. Они будут также уважать право друг друга свободно выбирать и развивать свои политические, социальные, экономические и культурные системы, равно как и право устанавливать свои законы и административные правила. В

рамках международного права все государства-участники имеют равные права и обязанности. Они будут уважать право друг друга определять и осуществлять по своему усмотрению свои отношения с другими государствами согласно международному праву и в духе настоящей Декларации... Государства-участники будут воздерживаться в их взаимных, как и вообще в их международных отношениях, от применения силы или угрозы силой как против территориальной целостности или политической независимости любого государства, так и каким-либо другим образом, несовместимым с целями Объединённых наций и с настоящей Декларацией. Никакие соображения не могут использоваться для того, чтобы обосновывать обращение к угрозе силой или к её применению в нарушение этого принципа... Государства-участники рассматривают как нерушимые все границы друг друга, как и границы всех государств в Европе, и поэтому они будут воздерживаться сейчас и в будущем от любых посягательств на эти границы... Государства-участники будут уважать права человека и основные свободы, включая свободу мысли, совести, религии и убеждений для всех, без различия расы, пола, языка и религии. Они будут поощрять и развивать эффективное осуществление гражданских, политических, экономических, социальных, культурных и других прав и свобод, которые все вытекают из достоинства, присущего человеческой личности, и являются существенными для её свободного и полного развития. В этих рамках государства-участники будут признавать и уважать свободу личности исповедовать, единолично или совместно с другими, религию или веру, действуя согласно велению своей совести...»

А. Назовите город, где был подписан данный документ. Укажите год, когда он был подписан. Укажите министра иностранных дел СССР, участвовавшего в подготовке и церемонии подписания данного документа.

Б. Какой способ решения всех международных вопросов признаётся недопустимым в данном документе? Какой принцип, касающийся территории государств, отражён в данном документе? Какой принцип, касающийся религиозной принадлежности граждан, отражён в данном документе

6. Из статьи политического деятеля

«Задачей второго трёхлетия существования Советского государства и было показать, как эта вооружённая организация победы революционных масс сложится в новый общественный порядок, как начнёт складываться новый строй общественных отношений, несущий в самом себе начала длительной, фундаментальной

устойчивости, покоящийся не только на подъёме революционной энергии в течение нескольких месяцев или пары лет, но обеспечивающий победу в длительной революционной борьбе. Теперь можно с полной уверенностью утверждать, что нащупаны те формы сосуществования крупного, государственно-общественного и мелкого частного (крестьянского, ремесленного) хозяйства, которые позволяют им сосуществовать очень долгий период, на протяжении которого роль этого мелкого частного хозяйства ещё будет очень значительной. ...Переход на новый этап развития советских финансов позволяет нам сегодня осуществить и столь сложную операцию, как организация крестьянского займа. Крестьянский заём имеет и важное значение для экономики всей советской страны и для крестьянского хозяйства: он играет крупнейшую роль как один из способов поддержания хлебных цен на правильном уровне. Если крестьянство заблаговременно запасётся облигациями Крестьянского займа, уплата сельскохозяйственного налога осенью, после нового урожая сможет пройти без резкого снижения хлебных цен, которое легко может наступить при выбрасывании единовременно громадных масс хлеба для уплаты налога. Чем больше сможет крестьянское хозяйство использовать остатки хлеба старого урожая или другие ресурсы для закупки облигаций государственного займа, тем меньше надобности будет в спешной продаже осенью хлеба и т.п. по менее выгодным ценам, тем

легче удастся крестьянству и советскому правительству удержать осенью хлебные цены на должной высоте. Перевод налога в текущем году полностью на деньги даёт возможность советскому правительству и государственным и кооперативным организациям заблаговременно подготовиться к закупке хлеба осенью в достаточных размерах, но и крестьянство имеет все основания подготовиться в меру возможности уже с весны к уплате денежного налога осенью».

А. Укажите десятилетие, когда была написана данная статья. Укажите название социально-экономической политики, в рамках которой были предприняты меры, описанные в отрывке. Укажите Председателя Совета Народных Комиссаров в год, когда был осуществлён переход к этой социально-экономической политике.

Б. Укажите упомянутое автором статьи изменение в налогообложении. Почему, по мнению автора, осенью может наступить резкое снижение хлебных цен? Назовите способ, с помощью которого, по мнению автора, можно не допустить резкого снижения хлебных цен.

7. Из воспоминаний политического деятеля

«Его [Совета] первоначальная роль ограничивалась ведением переговоров с властями и фабрикантами... Но стачка... очень скоро приняла политическую окраску, как это видно хотя бы из требования созыва Учредительного собрания, единогласно принятого бастующими... Нередко наблюдались случаи враждебной агитации среди бастующих; находившиеся среди рабочих депутаты и члены партии тут же, вмешиваясь в разговоры, направленные против стачки, разоблачали врагов. В первые же дни стачки Совет уполномоченных потребовал от властей закрыть все казённые винные лавки на всё время стачки. Это требование было удовлетворено. В городе в это время наблюдался порядок, какого ещё никогда не было... Популярность стачки и авторитет Совета рабочих депутатов росли с каждым днём и распространялись далеко за пределы [Иваново-Вознесенска]. ...в Совет поступали жалобы и от крестьян на притеснения со стороны помещиков и различного сельского начальства. Так, например, шуйские крестьяне прислали ходоков с жалобой на незаконные действия лесничего...

Нередко приезжали делегаты от рабочих из разных местностей губернии за советами и со всякого рода жалобами на хозяев. Их приглашали на заседания Совета, выслушивали, давали необходимые указания, советы, а иногда посылали с ними на место кого-нибудь из депутатов или партийных работников для организации стачки... По мере укрепления и развития сил самого Совета крепла вера пролетариата в свою собственную силу, а с нею крепло и влияние партии, создавшей Совет и руководившей им. В буржуазных газетах... много писалось тогда о событиях в "русском Манчестере"... Газеты эти освещали стачку по-разному: одни, как "Русское слово" и "Русские ведомости", печатают длинные статьи о стачке, лебезили, "одобряли" выдержку, дисциплину и прочее, но не одобряли неумеренность таких требований, как требование Учредительного собрания и пр.; другие, как "Русский листок", ругались и всячески клеветали на бастующих... Совет поручил милиции наблюдать за порядком в городе и не допускать к работе штрейкбрехеров. В первые недели забастовки около фабрик по утрам расставлялись назначаемые Советом патрули милиции для проверки, не идёт ли кто-нибудь на работу. Много накопилось горечи в сердцах рабочих от всяческих обид и притеснений в течение десятков лет. Трудна борьба с неравными по силе врагами – капиталистами: приходится и голодать, и терпеть нужду во всём самом необходимом».

А. Назовите императора, в период правления которого происходили описанные в воспоминаниях события. В каком году был образован Совет, о котором идёт речь в отрывке? Укажите событие в истории России, в ходе которого был образован Совет.

Б. Какие примеры, подтверждающие значимость Совета в жизни города и губернии, приводит автор воспоминаний? Укажите любые три примера.

8. Из записок современника событий

Прибытие в начале минувшего года в Лондон бежавшего из Сибири Бакунина оживило деятельность русской пропаганды. Он немедленно вступил в сообщество с Герценом, Огарёвым и заявил необузданную свою революционную решимость. Следовало ожидать усиленных замыслов для низвержения в России законного порядка, тем более что наступавший срок открытия в Лондоне всемирной выставки представлял эмиграции удобный случай сблизиться с отправлявшимися туда многими русскими. Посему осторожность требовала учредить в Лондоне самое близкое секретное наблюдение, как за политическими выходцами, так и за их посетителями. Одному, отправленному сюда с этой целью, лицу удалось приобрести доверие Герцена и Бакунина, которые через несколько времени, видя в нём полезного соучастника в деле революции, объяснили ему задуманную ими программу. Сия программа, в общих её чертах состоит в том, чтобы на всём пространстве России учредить отдельные кружки, каждый из пяти лиц, не более, привлекая в члены кружков, кроме образованного класса, и мещан, и дворовых людей как посредников между тем классом и низшим слоем народа; на составленные же таким образом кружки возложить как ближайшую задачу утверждение крестьян в мысли, что земля принадлежит и должна принадлежать им; вместе с тем поколебать всеми средствами доверие народа к правительству, склонять войска на сторону переворота и, наконец, подготовить общее требование о созыве Земской думы. По словам самого Герцена, программа эта в отношении к народу не получила ещё достаточного развития; без народа же, говорил он, ничего сделать нельзя, и поэтому невозможно начинать открытых действий до наступления окончательного срока для представления уставных грамот. Тогда, по его мнению, непременно будут восстания крестьян и вместе с тем наступит для них, революционеров, пора действовать, сосредоточивая восстания, дабы нельзя было оные подавить».

А. Назовите российского императора в период, к которому относятся события, описанные в отрывке. Укажите год его смерти. Укажите название теории, разработанной упомянутым в отрывке А.И. Герценом и послужившей идеологической основой для народнического движения.

Б. Назовите любые три задачи программы, изложенные в данном отрывке автором.

9. Из писем современницы

«Я уже начала писать это письмо и тут прочитала сегодняшней бюллетень, содержащий, увы, дурные вести из Севастополя. Неприятель занял несколько траншей, и мы потеряли 2500 человек. Я ничего не понимаю в стратегии, поэтому не могу сказать, насколько серьёзны наши потери. Но, боюсь, дела плохи. Вы, наверное, получили эти известия по телеграфу из Вены. Их обсуждали здесь уже несколько дней назад, но в душе надеялись, что это неправда, поскольку исходили они от англичан, а те не слишком стесняются давать ложные сведения. Господи, чем же всё кончится? Сколько переживаний и страданий для Государя и Государыни! Дай Бог им душевных сил и мужества и пошли им людей, способных стать опорой в их великом и нелёгком деле. Ведь нельзя не признать, что за последние два года наделано столько ошибок – и в ведении войны, и в политике! Впрочем, Россия бывала и не в таких переплётах и всегда умела достойно выйти из них. Девизом её истории можно поставить слова: "Отступить, чтобы дальше прыгнуть!" Тем временем гадкие англичане снова приблизились к Кронштадту, да так близко, что можно различить людей на кораблях. Господа англичане появляются здесь исключительно для того, чтобы легкомысленной петербургской публике было куда поехать прогуляться. Вчера, наконец, решив, что на них в досталь насмотрелись, и не желая окончательно пересытить публику, они исчезли так же внезапно, как и появились, – давно бы пора! Неслыханная низость –

вооружить гигантский, не имеющий себе равных флот для того, чтобы обстреливать жалкие торговые суда и предавать огню несчастные мирные деревни, не осмеливаясь вступить в открытый бой с неприятелем... Вчера государь получил известие о гибели храброго адмирала Нахимова. Страшно видеть, как гибнут лучшие и самые отважные воины. Остались в живых лишь Васильчиков и Тотлебен. Если и эти погибнут, то можно сказать, что душа Севастополя покинет город. Сколько убитых, сколько пролито крови и чем только всё это кончится?»

А. Укажите название войны, о которой идёт речь в данном отрывке. Укажите год её окончания. Назовите русского императора, при котором окончилась эта война

Б. Укажите одну причину, по которой Россия, по мнению автора, терпит неудачи в войне. Какие плохие новости из Севастополя приводит в своих письмах автор? Укажите любые две новости.

10. Из письма русской императрицы

«...Тогда мы войну ожидали чрез год, полки были по всей Империи по квартирам, глубокая осень на дворе, приготовления никакие не начаты, доходы гораздо менее теперяшнего, татары на носу и кочевья степных до Тору и Бахмута; в январе оне въехали в Елисавет[г]радский округ. План войны был составлен так, что оборона обращена была в наступление. Две Армии были посланы. Одна служила к обороне Империи, пока другая шла к Хотину... Теперь граница наша по Бугу и по Кубани. Херсон построен. Крым — область Империи и знатный флот в Севастополе. Корпуса войск в Тавриде, Армии знатные уже на самой границе, и оне посильнее, нежели были Армии оборонительная и наступательная года. Дай Боже, чтоб за деньгами не стало, в чём всячески теперь стараться буду и надеюсь иметь успех. Я ведаю, что весьма желательно было, чтоб мира ещё года два протянуть можно было, дабы крепости Херсонская и Севастопольская успеть могли, такожды и Армия и флот приходить могли в то состояние, в котором желалось их видеть. Но что же делать, есть ли пузырь лопнул прежде времени. Я помню, что при самом заключении мира Кайнарджийского мудрецы сомневались о ратификации визирской и султанской, а потом лжепредсказания от них были, что не протянется далее двух лет, а вместо того четырнадцатое лето началось было. Есть ли войну турки объявили, то, чаю, флот в Очакове оставили, чтоб построенных кораблей в Херсоне не пропускать в Севастополь. Буде же сие не зделали, то, чаю, на будущий год в Днепровское устье на якоря стать им не так легко будет, как нынешний. Надеюсь на твоё горячее попечение, что Севастопольскую гавань и флот сохранишь невредимо, чрез зиму флот в гавани всегда в опасности... Настоящая причина войны есть и пребудет та, что туркам хочется переделать трактаты: первый — Кайнарджийский, второй — конвенцию о Крыме, третий — коммерческий».

А. Укажите век, к которому относятся описываемые события. Назовите императрицу, написавшую данное письмо. Укажите название политики «общего блага», которую стремилась проводить данная императрица.

Б. Какие преимущества положения Российской империи по сравнению с предыдущей русско-турецкой войной названы в письме? Укажите три преимущества.

11. Из записок современника событий

«Кутузов представлял государю, что как Наполеонова армия ещё не вся собралась и гораздо слабее австро-русской, то и должно воспользоваться и атаковать немедленно, но государь сказал, что он дал слово гвардии без неё не сражаться; когда же гвардия присоединилась, то уже армия Наполеона была в превосходных силах, почему Кутузов представлял, чтобы ретироваться к подходящим корпусам Эссена и Беннингсена и, соединившись с ними, тогда дать баталию. Государь сказал ему: "Видно, это не бегущих турок и поляков поражать, а здесь ваше мужество притупляется". "Государь, — сказал

Кутузов, – извольте сами располагать атакою, а что я не трус, вы сами изволите усмотреть, что я буду сражаться как солдат, а как генерал я отказываюсь". 20 ноября была несчастная и постыдная _____ баталия, где наши войска претерпели сильное поражение... Можно приписать одной только политике Наполеона, что он не разбил русских наголову и дал свободу отступить. 23-го в местечке Галиче отдан был следующий приказ: "Истощённые силы [австрийского] двора, несчастия, постигшие оный, как же недостаток продовольствия, невзирая на сильное и храброе подкрепление российских войск, заставили [австрийского] императора на сих днях заключить с Франциею конвенцию, за которой должен вскоре последовать мир. Его императорское величество, пришед на помощь своему союзнику, не имел иной цели, как собственную оною защиту и отвращение опасности, угрожающей державе его; видя в настоящих обстоятельствах [пребывание] своих войск в австрийских пределах ненужное, [повелеваю], оставив оные, возвратиться в Россию". Государь требовал от Кутузова рапорта о баталии _____, но тот отвечал: "Вы сами распорядились войсками, я не имел ни малейшего в том участия; я завишу от воли Вашего Величества, но честь моя дороже жизни"».

А. Как называлась баталия, название которой дважды пропущено в тексте? Укажите год, когда она произошла. Назовите российского императора, упомянутого в отрывке.

Б. В чём состоял первоначальный план, предложенный М.И. Кутузовым императору? Почему император отказался от его реализации? Что ответил М.И. Кутузов на требование императора написать рапорт о баталии?

12. Прочтите отрывок из сочинения иностранного историка XVIII в.

«Беглый монах Григорий, или Гришка Отрепьев, который во время своего пребывания в Москве тщательно ознакомился с жизненными обстоятельствами убитого царевича Дмитрия, пришёл к дерзкой мысли выдать себя за этого наследника русского престола. Он отправился в Польшу и нанялся в Брагине на службу к князю Адаму Вишневецкому, уже дав понять на своём пути через Россию, что он царевич Дмитрий. С помощью зловредной выдумки он ввёл в заблуждение вышеупомянутого князя, заставил его поверить в своё самозванство, поэтому князь стал обращаться с ним согласно его мнимому положению. Он (Отрепьев) преуспел в рыцарских упражнениях, выучился латыни, приобрёл познания в истории; обручился с Мариной, дочерью воеводы из Сандомира Георгия Мнишека, и во время сейма в Кракове был представлен королю, который, хотя и не желал открыто порывать с Борисом, всё же дал понять, что ему не будет неприятно, если польские магнаты за свой собственный счёт поддержат Дмитрия. Обманщик сочинил историю, как он был спасён от козней Бориса и вместо него был убит другой. Он принял католичество и тем самым обеспечил себе поддержку иезуитов и папы. До России не могли в скором времени не дойти слухи о пребывании царевича Дмитрия в Польше. Борису оказалось не так уж трудно выяснить, кем он был. Царь несколько раз снаряжал в Польшу посольных, дабы осведомить об этом короля и поляков, но ему не поверили. Отрепьев из Киева вступил в Россию с 5000 человек, которых Мнишек завербовал и вёл сам. Много народа примкнуло к обманщику. Борис выслал против него войско, но оно было разбито 21 декабря у Новгорода-Северского. Его военачальники всё же одержали победу над Отрепьевым, но самозванство последнего завоёвывало в России всё большее доверие, и многие именитые господа приняли его сторону; мятежный дух возобладал. Тогда Борис впал в такое отчаяние, что принял яд, отчего и скончался...».

А. Укажите название эпохи в истории России, когда произошли описанные события. Назовите короля, о котором идёт речь в отрывке. Укажите прозвище, под которым вошёл в историю самозванец, о котором говорится в тексте.

Б. Какую позицию, по мнению автора, занял король по отношению к самозванцу? Какие действия, согласно тексту, предпринял Борис Годунов для противодействия самозванцу? Укажите любые два действия.

13. Из записок современника событий

«На другой день москвитяне собрались за городом, в той стороне, где не было неприятелей, для решения, кому из бояр вручить царскую корону. Но как скоро началось совещание и знатнейшие особы вместе с прочими стали подавать голоса, выступили вперёд несколько человек с такими словами: "В числе князей нет никого, кто мог бы сказать, что он знатнее других родом и саном, следовательно, если выберем царём какого-либо князя, бояре будут ему завидовать и крамольничать, никто не любит кланяться равному! Итак, возьмём чужеземца, который сам был бы королевского рода и в России не имел бы себе подобного. В Римской империи много королей, достойных носить нашу корону, но нет ни одного, кто и языком, и одеждою, и обычаями так был бы с нами согласен, как Сигизмунд, король польский, или сын его Владислав, уже герой знаменитый. Возведём его на престол: только тогда успокоится Россия, иначе, при всяком другом царе, бедствиям не будет конца. О Димитрии не говорим ни слова, каждому известно, что он плут и обманщик, беглый учитель белорусский, достойный не престола, а виселицы. Итак, господа, если вы согласны, мы подумаем об условиях, с коими возведём Владислава на престол так, что наша вера и обычаи останутся неприкосновенными и народ не будет обременён новыми налогами: извольте объявить ваше мнение!" Все сословия, воскликнув, что ничего не может быть лучше этого совета, определили привести его в исполнение, только осмотрительно. Под Смоленск отправлено посольство с предложением Владиславу русского престола, но на многих условиях. Сигизмунд, выслушав послов, отпустил их с удовлетворительным ответом и уполномочил полководца своего Жолкевского вступить с русскими в переговоры. Он обещал москвитянам свободу вероисповедания, неприкосновенность их законов, нравов и обычаев и уверял, что сын его не только не дозволит нарушать русские права, но и будет иметь о них особенное попечение».

А. Укажите год, когда произошли события, описываемые в документе. Укажите название переходного правительства, сформированного в России в данном году. Укажите русского царя, отстранение которого от власти стало одной из причин событий, описываемых в отрывке.

Б. Укажите причину приглашения на российский престол иностранного правителя, названную в записках. На каких условиях, согласно данному отрывку, он приглашался на российский престол? Укажите любые два условия.

14. Прочтите отрывок из «Повести...».

«По взятии царствующего града Москвы ... князья ж и бояре московские мысляще на Росию царя из вельмож боярских и избрали семь вельмож боярских: первый князь Фёдор Иванович Мстиславской, второй князь Иван Михайлович Воротынский, третьей князь Дмитрий Тимофеевич Трубецкой, четвертой Иван Никитин Романов, пятый князь Иван Борисович Черкасский, шестой Фёдор Иванович Шереметев, седьмой князь Дмитрий Михайлович Пожарской, восьмой причитается князь Пётр Иванович Пронский, да из тех по Божией воле да будет царь... Князь же Дмитрий Тимофеевич Трубецкой устраивал столы честные и пиры многие на казаков и ...засывая к себе на двор по вся дни, чествуя, кормя и поя честно и моля их, чтоб быти ему на Росии царём и от них бы казаков похвален же был. Казаки же, честь от него принимая, ели и пили и хвалили его лестью, а прочь от него отходя в свои полки, бранили его и смеялись его безумию такову... Князья же и бояре, и дворяне, и дети боярские... собрався на соборное место, и позвали казаков на собор... Бояре же говорили: "Царские роды мино, но на Бога упование возложим, и по вашей мысли, атаманы и всё войско казачье, кому быть подобает царём, но только из вельмож боярских,

каков князь Фёдор Иванович Мстиславский, каков князь Иван Михайлович Воротынский, каков князь Дмитрий Тимофеевич Трубецкой". И всех по имени и восьмого Пронского... Бояре же говорили: "Да из тех изберём и жеребьём, кому Бог подаст". Атаман же казачий сказал на соборе: "Князья и бояре и все московские вельможи, но не по Божией воле, но по самовластию и по своей воле вы избираете самодержавного. Но по Божией воле и по благословию благоверного, и благочестивого, и христолюбивого царя государя и великого князя Фёдора Ивановича всея Руси при блаженной его памяти, кому он, государь, благословил посох свой царской и державствовать на Руси Фёдору Никитичу Романову. И тот ныне в Литве в плену, но от благодоброго корня и отрасль добрая, и честь, сын его [...]. Да подобает по Божией воле на царствующем граде Москве и всея Руси да будет царь государь и великий князь [...]».

А. Укажите название вооружённого формирования, силами которого было осуществлено «взятие Москвы», упомянутое в тексте. Какую роль в событиях, связанных со «взятием Москвы», сыграл князь Дмитрий Трубецкой? Кем стал при новом царе Фёдор Никитич?

Б. Опираясь на текст, укажите способ, который использовали некоторые претенденты для победы на выборах. Почему, по мнению атамана, сын Фёдора Никитича был достоин царского престола? Назовите социальную группу, которая, по мнению автора, оказала решающее влияние при выборе монарха.

15. Из послания российского монарха

«Когда же мы Божьей волей с крестоносной хоругвью всего православного христианского воинства ради защиты православных христиан двинулись на Казань, и одержали победу над Казанью, и со всем войском невредимые возвращались восвояси, что могу вспомнить о добре, сделанном нам людьми, которых ты называешь мучениками? А вот что: как пленника, посадив в судно, везли с малым числом людей сквозь безбожную и неверную землю! Если бы рука Всевышнего не защитила меня, смиренного, наверняка бы я жизни лишился. Когда же вернулись мы в царствующий град Москву, Бог дал нам тогда наследника – сына Дмитрия; когда же, немного времени спустя, я, как бывает с людьми, сильно занемог, то те, кого ты называешь доброжелателями, с попом Сильвестром и вашим начальником Алексеем Адашевым решили, что мы уже в небытии и, забыв наши благодеяния, а того более – души свои и присягу нашему отцу и нам – не искать себе иного государя, кроме наших детей, решили посадить на престол нашего отдалённого родственника князя Владимира, а младенца нашего хотели погубить, подобно Ироду... Когда же мы по Божью милосердию всё узнали и полностью уразумели и замысел этот рассыпался в прах, поп Сильвестр и Алексей Адашев и после этого не перестали жесточайше притеснять нас и давать злые советы, под разными предлогами изгоняли наших доброжелателей, во всём потакали князю Владимиру, преследовали лютой ненавистью нашу царицу Анастасию и уподобляли её всем нечестивым царицам, а про детей наших и вспомнить не желали. А после этого собака и давний изменник, князь Семён Ростовский, который был принят нами в Думу не за свои достоинства, а по нашей милости, изменнически выдал наши замыслы литовским послам, пану Станиславу Довойне с товарищами, и поносил перед ними нас, нашу царицу и наших детей...»

А. Назовите автора данного документа. Укажите век, в котором он жил. Укажите его бывшего сподвижника, переписка с которым считается выдающимся примером публицистики той эпохи.

Б. Какие обвинения автор выдвигает в адрес своих приближённых в данном документе? Укажите любые три обвинения

16. Из летописи

«Пришла весть к великому князю, что царь Ахмат идёт в полном сборе, со своей ордой и царевичами, с уланами и князьями, да ещё в соглашении с королём Казимиром... Князь великий пошёл на Коломну и стал у Коломны, а сына своего князя Ивана поставил у Серпухова, а князя Андрея Васильевича Меньшого – в Тарусе, а прочих князей и воевод – в иных местах, а других – по берегу... И пришли [ордынцы], начали стрелять, а наши – в них, одни наступали на войска князя Андрея, другие многие – на великого князя, а третьи внезапно нападали на воевод. И много дней наступали, сражаясь, и не одолели, ждали, пока станет река... Когда же река стала, тогда князь великий повелел своему сыну, и брату своему князю Андрею, и всем воеводам со всеми силами перейти к себе в Кременец, боясь наступления [ордынцев], чтобы, соединившись, вступить в битву с противником. В городе же Москве в это время все пребывали в страхе, помнили о неизбежной участи всех людей и ни от кого не ожидали помощи, только непрестанно молились со слезами... Тогда-то и свершилось чудо... когда наши отступали от берега, ордынцы, думая, что русские уступают им берег, чтобы с ними сражаться, одержимые страхом, побежали. А наши, думая, что [ордынцы] перешли реку и следуют за ними, пришли в Кременец. Князь же великий с сыном своим и братией и со всеми воеводами отошёл к Боровску, говоря, что "на этих полях будем с ними сражаться", а на самом деле слушая злых людей – сребролюбцев богатых и брюхатых, предателей... которые говорят: "Беги, не можешь с ними стать на бой". Вот тут-то и случилось чудо: ...одни от других бежали, и никто никого не преследовал...».

А. Назовите событие, о котором повествует источник. Укажите год, когда произошло описанное событие. Назовите великого князя московского, о котором идёт речь в источнике.

Б. Какие условия, по мнению автора, позволяли хану Ахмату рассчитывать на победу? Укажите любые два условия. В чём, по мнению автора, проявилось «чудо» в исходе события?

17. Из записок иностранца, современника событий

«Крымский царь Девлет-Гирей приказал запалить слободы и подгородные монастыри, отсюда огонь перекинулся на весь город Москву и Кремль. Прекратился звон колоколов. Все колокола расплавились и стекли в землю. Никто не мог спастись от этого пожара. После пожара ничего не осталось в городе. Так осуществились пожелания земских и угроза великого князя. Земские желали, чтобы этот двор сгорел, а великий князь грозился земским, что он устроит им такой пожар, что они не сумеют его потушить. Великий князь рассчитывал, что и дальше он будет играть с земскими так же, как начал. Он хотел искоренить неправду правителей и приказных страны, а у тех, кто не служил его предкам верой и правдой, не должно было оставаться в стране ни роду, ни племени. Он хотел устроить так, чтобы новые правители, которых он посадит, судили бы по судебникам без подарков, дач и приносов. Земские господа вздумали этому противиться и препятствовать и желали, чтобы двор сгорел, чтобы опричнине пришёл конец, а великий князь управлял бы по их воле и пожеланиям. Тогда всемогущий Бог послал эту кару, которая приключилась через посредство крымского царя Девлет- Гирея. С этим пришёл опричнине конец, и никто не смел поминать опричнину под следующей угрозой: виновного обнажали по пояс и били кнутом на торгу. Опричники должны были возратить земским их вотчины. И все земские, кто только оставался ещё в живых, получили обратно свои вотчины. Хотя всемогущий Бог и наказал Русскую землю так тяжко и жестоко, что никто и описать не сумеет, всё же нынешний великий князь достиг того, что по всей Русской земле, по всей его державе - одна вера, один вес, одна мера! Только он один и правит! Всё, что ни прикажет он, всё исполнится и всё, что запретит, действительно остаётся под запретом. Никто ему не перечит: ни духовные, ни миряне».

А. Укажите десятилетие, в которое происходили описываемые события. Назовите великого князя, о котором идёт речь в отрывке. Назовите государство, правителем которого был упоминаемый в тексте Девлет-Гирей при котором окончилась эта война.

Б. Укажите любые две задачи, которые, по мнению автора, великий князь пытался решить с помощью опричной политики. Укажите одно любое последствие опричной политики, названное автором.

18. Прочтите отрывок из Жития святого

«Божиим попущением за грехи наши ордынский князь собрал силу великую, всю орду... и идёт на Русскую землю; и были все люди страхом великим охвачены. Князь же великий, скипетр Русской земли державший, ...пришёл к святому Сергию, потому что великую веру имел в старца, и спросил его, прикажет ли святой ему против ордынцев выступить: ведь он знал, что Сергей – муж добродетельный и даром пророческим обладает. Святой же, когда услышал об этом от великого князя, благословил его, молитвой вооружил и сказал: "Следует тебе, господин, заботиться о порученном тебе Богом славном христианском стаде. Иди против [врагов], и, если Бог поможет тебе, ты победишь и невредимым в своё отечество вернёшься". Собрав всех воинов своих, выступил он против [ордынцев]; увидев же войско ордынское весьма многочисленное, они остановились в сомнении, страхом многие из них охвачены были, размышляя, что же делать. И вот внезапно в это время появился гонец с посланием от святого, гласящим: "Без всякого сомнения, господин, смело вступай в бой со свирепостью их, нисколько не утрущаясь, – обязательно поможет тебе Бог". Тогда князь великий и всё войско его, от этого послания великой решимости исполнившись, пошли против ордынцев... Так началось сражение, и многие пали, но помог Бог великому победоносному князю, и побеждены были ордынцы, и полному разгрому подверглись, ведь видели окаянные против себя посланный Богом гнев и Божье негодование, и все обратились в бегство. Великий князь, славную победу одержав, пришёл к Сергию, благодарность принеся за добрый совет. Бога славил и вклад большой в монастырь дал».

А. Укажите любые две причины (предпосылки) победы русского войска в описываемой битве, не названные автором в данном отрывке. Приведите одно любое положение, раскрывающее значение победы русского войска в этой битве.

Б. Какие предположения (предсказания), касающиеся исхода битвы и судьбы русского князя, согласно данному отрывку, сделал святой Сергей? Назовите два предположения (предсказания). В чём, по мнению автора Жития, заключалась причина победы великого князя? Укажите одну причину.

19. Из Хронографа

«В годы, когда поляки были в Москве, славили там имя Сигизмунда, короля польского, а над остальными городами и над всеми людьми ратными земли Русской взяли власть один из великих бояр московских – князь Дмитрий Тимофеевич Трубецкой – и воевода Прокопий Ляпунов, рязанец. И, подступив со многими людьми под Москву в том же году, марта в 27 день, отбили у поляков большой посад и каменный град Белый, именуемый Царёв град. А поляки удерживали Китай-город и Кремль. Осаждали воины русские свой город и неустанно сражались с врагами, но не могли его взять... Да с ними, с князем Дмитрием Тимофеевичем Трубецким и Прокопием Ляпуновым, был атаман казацких полков, московский служивый ротмистр пан Иван Заруцкий. И был он не трус и сердцем лют, но душой коварен, ибо, позавидовав славе Прокопия, составил против него заговор... И хотя многие, бывшие тогда в рядах воинства, опечалились из-за смерти Прокопия, но не смогли помочь ему сохранить жизнь. Выдвинулся из народа муж от рода неименитого, но разумом мудрого, его же прозывали именем Кузьма Минин, а занимался прежде торговлей скотом... в Нижнем Новгороде. Видя тогда, сколько притеснений терпят все, и опечалился очень, и душой поболел... Собрал у народа множество серебра и заплатил необходимое жалованье людям ратным. И собрал полки многие и военачальника, искусного в битвах, князя Дмитрия

Михайловича Пожарского уговорил стать над всеми. И так со многими воинами подступили к стенам Москвы ... с изготовленным на битву оружием, и взяли воины русские Москву октября в 24 день. Потом и крепкую Кремлёвскую крепость захватили, и многих польских и литовских людей побили...»

А. Какие обвинения автор выдвигает в адрес своих приближённых в данном документе? Укажите любые три обвинения.

Б. Укажите любые три причины (предпосылки) начала трудного для нашей страны периода истории, в ходе которого произошли описанные в отрывке события.

20. Прочтите отрывок из указа

«...Всемилоостивейше указали мы, для лучшей государственной пользы и содержания шляхетских домов и деревень, следующий порядок учинить: 1) Кто имеет двух и более сыновей, из оных одному, кому отец заблагоразсудит, остаться в доме для содержания экономии, также которые братья родные два или три, не имея родителей, пожелают оставить в доме своём для смотрения деревень и экономии, кого из себя одного, в том давать им на волю; но чтобы те оставшие в домах довольно грамоте... обучены были... 2) Прочие все братья... должны вступить в военную службу. Но понеже какое время быть в воинской службе, по сие время определения было не учинено, ... для того всем шляхтичам от 7 до 20 лет возраста их быть в науках, а от 20 лет употреблять в воинскую службу, и всякой должен служить в воинской службе, от 20 лет возраста своего, 25 лет; а по прошествии 25 лет всех... от воинской и статской службы отставлять с повышением одного ранга и отпущать в дома... 5) А которые, выслужив при армии и полках вышеписанные урочные годы, пожелают в дома свои, таковых отпущать с повышением одного ранга, токмо при отпуске из службы брать у них в службу из их собственных людей, за кем 100 душ и меньше, по одному, а с таких, за которыми великие деревни, – с каждого ж 100 душ по человеку. 6) Таким же образом, как выше сего означено, поступать и с штатскими чинами, которые свои деревни имеют. А понеже ныне с турками война, и для того отставку по вышеписанному урочные лета чинить по окончании той турецкой войны».

А. Какие новшества провозглашал указ в отношении существовавших норм о дворянской службе (укажите одно любое новшество)? Какова согласно документу, цель введения новых норм? Какое внешнеполитическое событие препятствовало немедленному получению льгот дворянами на основании данного указа?

Б. Какова была продолжительность дворянской службы до издания данного указа? С отменой какого указа Петра I о дворянском землевладении были связаны новые нормы? Укажите год, когда была отменена обязательная служба дворян.

21. Прочтите отрывок из мирного договора.

«Его величество император Всероссийский обязуется возвратить его величеству султану город Карс с цитаделью оного, а равно и прочие части оттоманских владений, занимаемые российскими войсками. Их величества император, королева Соединённого Королевства Великобритании и Ирландии, король Сардинский и султан обязуются возвратить его величеству императору Всероссийскому города и порты: Севастополь, Балаклаву, Камыш, Евпаторию, Керчь-Еникале, Кинбурн, а равно и все прочие места, занимаемые союзными войсками... Их величества обязуются каждый со своей стороны уважать независимость и целостность империи Оттоманской, обеспечивают совокупным своим ручательством точное соблюдение сего обязательства и вследствие того будут почитать всякое в нарушение оного действие вопросом, касающимся общих прав и пользы... Чёрное море объявляется нейтральным: открытый для торгового мореплавания всех народов вход в порты и воды

оного формально и навсегда воспрещается военным судам как прибрежных, так и всех прочих держав... Вследствие объявления Чёрного моря нейтральным на основании статьи XI не может быть нужно содержание или учреждение военно-морских на берегах оного арсеналов как не имеющих уже цели, а посему его величество император Всероссийский и его императорское величество султан обязуются не заводить и не оставлять на сих берегах никакого военно-морского арсенала. В замене городов, портов и земель, означенных в статье IV настоящего трактата, и для вящего обеспечения свободы судоходства по Дунаю его величество император Всероссийский соглашается на проведение новой граничной черты в Бессарабии... Пространство земли, уступленное Россией, будет присоединено к княжеству Молдавскому под верховной властью Блистательной Порты».

А. Используя текст, укажите не менее трёх ограничительных для России условий, предписанных этим договором.

Б. Назовите российского императора, при котором был заключён этот договор. Укажите год, когда Россия отказалась от соблюдения ограничительных условий этого договора. Объясните, почему именно это время было наиболее удобным для отмены ограничительных условий.

22. Прочтите отрывок из законодательного акта.

«...дед наш, Пётр Великий... в тогдашнее ж время российскому дворянству... повелел вступить в военные и гражданские службы ... Правда, что таковые учреждения, хотя и в начале казались тягостными и несносными для дворянства... (но) последовали от того неисчётные пользы, переменилось невежество в здравый рассудок, полезное знание и прилежность к службе умножило... усердие и отменную в службе нашей ревность, а потому и не находим мы той необходимости в принуждении к службе, какая до сего времени потребна была. И тако мы... отныне впредь на вечные времена и в потомственные роды жалуем всему российскому благородному дворянству... 1. Все находящиеся в разных наших службах дворяне могут оную продолжать сколь долго пожелают, и их состояние им позволит, однако ж военные ни во время компании, ниже пред начатием оной за три месяца об увольнении из службы... просить да не дерзают... 6. А как по сему нашему всемилостивейшему установлению никто уже из дворян российских неволею службу продолжать не будет, ...разве особливая надобность потребует, но то не иначе как за подписанием нашей собственной руки именным указом поведено будет... 7. ...о малолетних их детях, коих отныне повелеваем для единственного только сведения объявлять в 12 лет от рождения их в герольдии, губерниях, провинциях и городах, ...причём от родителей или от сродников их, у кого оные в смотрении, брать известия, чему они до двенадцатилетнего возраста обучены, и где далее науки продолжать желают, ...однако ж чтоб никто не дерзал без обучения пристойных благородному дворянству наук детей своих воспитывать под тяжким нашим гневом... 8. Находящихся же ныне в нашей военной службе дворян в солдатах и прочих нижних чинах менее обер-офицера, кои не дослужились офицерства, не отставляя, разве кто более 12 лет военную службу продолжал, то таковые получают увольнения от службы».

А. В чём заключалось основное право, предоставленное русскому дворянству этим законодательным актом? Какие ограничения предоставленного дворянам права вводились этим актом (укажите не менее двух ограничений)?

Б. Какие другие важные внутриполитические мероприятия были предприняты императором, при котором был издан данный акт? (Укажите одно любое мероприятие.) Как окончилось его правление? В каком последующем законодательном акте были закреплены права и привилегии дворян?

23. Из указа императрицы

«Сенат наш... всеподданнейше нам доносил, что действительный наш камергер и кавалер поданным в Сенат доношением, с приложением проекта и штата об учреждении в Москве одного университета и двух гимназий, следующее представлял: как наука везде нужна и полезна и как способом той просвещённые народы превознесены и прославлены над живущими во тьме неведения людьми, в чём свидетельство видимое нашего века от Бога дарованного, к благополучию нашей империи... Пространная наша империя... Санкт-Петербургскою Академиею, которую мы между многими благополучиями своих подданных... немалою суммою против прежнего к вящей пользе и к размножению и ободрению наук и художеств всемилостивейше пожаловали, хотя она со славою иностранною и с пользою здешнею плоды свои и производит, но одним оным учёным корпусом довольствоваться не может, в таком рассуждении, что за дальностию дворяне и разночинцы к приезду в Санкт-Петербург многия имеют препятствия, и хотя ж первые к надлежащему воспитанию и научению к службе нашей, кроме Академии, в Сухопутном и Морском кадетских корпусах, в Инженерстве и Артиллерии открытый путь имеют, но для учения вышним наукам желающим дворянам, или тем, которые в вышеписанные места для каких-либо причин не записаны, и для генерального обучения разночинцам, упомянутый наш действительный камергер и кавалер изъяснял... об учреждении вышеобъявленного... университета для дворян и разночинцев... [что его учреждение] в Москве тем способнее будет: ...великое число в ней живущих дворян и разночинцев; ...положение оной среди Российскаго государства, куда из округ лежащих мест способно приехать можно; ...почти всякой у себя имеет родственников или знакомых, где себя квартирою и пищею содержать может; ...великое число в Москве у помещиков на дорогом содержании учителей, из которых большая часть не токмо учить науке не могут, но и сами к тому никакого начала не имеют, и только чрез то младыя лета учеников, и лучшее время к учению пропадает...»

А. Укажите три любых положения указа, которые объясняют потребность в открытии университета в Москве.

Б. Укажите любые три университета, основанные в России в течение 100 лет после открытия университета, о котором идёт речь в отрывке.

24. Прочтите письмо и ответ на него.

«Я, всемилостивейшая государыня, напоминаю о делах, как они есть и где Вам вся нужна Ваша прозорливость, дабы поставить могущие быть обстоятельства в Вашей власти... Извольте рассмотреть следующее. ...Тут ясно видно, для чего хан нынешний туркам неприятен: для того, что он не допустит их чрез Крым входить к нам, так сказать, в сердце. Положите ж теперь, что Крым Ваш и что нету уже сей бородавки на носу – вот вдруг положение границ прекрасное: по Бугу турки граничат с нами непосредственно, потому и дело должны иметь с нами прямо сами, а не под именем других. Всякий их шаг тут виден. Со стороны Кубани сверх частных крепостей, снабжённых войсками, многочисленное войско Донское всегда тут готово. Доверенность жителей в Новороссийской губернии будет тогда несомнительна. Мореплавание по Чёрному морю свободное. А то, извольте рассудить, что кораблям Вашим и выходить трудно, а входить ещё труднее. Ещё в прибавок избавимся от трудного содержания крепостей, кои теперь в Крыму на отдалённых пунктах. Всемилостивейшая государыня! Неограниченное моё усердие к Вам заставляет меня говорить: презирайте зависть, которая Вам препятствовать не в силах. Вы обязаны возвысить славу России. Посмотрите, кому оспорили, кто что приобрёл: Франция взяла Корсику, Цесарцы без войны у турков в Молдавии взяли больше, нежели мы. Нет державы в Европе, чтобы не поделили между собой Азии, Африки, Америки. Приобретение Крыма ни усилить, ни обогатить Вас не может, а только покой доставит. ...Поверьте, что Вы сим приобретением бессмертную славу получите и такую,

какой ни один государь в России ещё не имел. Сия слава проложит дорогу ещё к другой и большей славе: с Крымом достанется и господство в Чёрном море. От Вас зависеть будет, запираеть ход туркам и кормить их или морить с голоду... Ответ: Благодарю, друг мой сердечный, за прекрасный подарок и за письмо с начертанием твоих ко мне чувствований. Видит Бог, что я тебя люблю и чту яко вернейшего и умнейшего друга...»

А. Укажите любые три причины, которые, по мнению автора письма, требовали присоединения к Российской империи Крыма.

Б. Укажите год начала войны, которая стала одним из последствий присоединения к Российской империи Крыма. Назовите русского военачальника, которому был пожалован графский титул за победу в сражении в ходе этой войны. Назовите город –военно-морской порт в Крыму, одним из основателей которого был автор данного письма.

25. Прочтите отрывок из письма российской императрицы.

«С удовольствием я удовлетворю вашу любознательность по отношению к Пугачёву; это будет мне тем удобнее сделать, что вот уже месяц, как он схвачен, или, выражаясь вернее, связан и скручен своими собственными же людьми в необитаемой степи между Волгой и Яиком, куда он был загнан посланными против него со всех сторон войсками. Лишённые припасов и средств для продовольствия, товарищи его, возмущённые сверх того ещё жестокостями, им творимыми, и в надежде заслужить прощение, выдали его коменданту Яицкой крепости, который и отправил его оттуда в Симбирск к генералу графу Панину. В настоящее время он в дороге, на пути к Москве. Когда его привели к графу Панину, он совершенно наивно признался на первом же допросе, что он донской казак, назвал место своего рождения, сказал, что женат на дочери донского казака, что у него трое детей и пр., и пр. Так как у генерала Панина в войске немало донских казаков, ...то всё сказанное было тотчас же проверено через земляков Пугачёва. До сих пор нет ни малейших данных предполагать, чтоб он был орудием какой-либо державы или чтобы он следовал чьему-либо вдохновению. Приходится предполагать, что Пугачёв сам хозяин-разбойник, а не лакей какой-нибудь живой души. После Тамерлана, я думаю, едва ли найдётся кто-либо другой, кто более истребил рода человеческого он вешал без пощады и всякого суда всех лиц дворянского рода: мужчин, женщин и детей, всех офицеров, всех солдат, какие ему только попадали в руки. Но что покажет вам хорошо, как далеко может обольщаться человек, – это то, что он осмеливается ещё питать кое-какие надежды. Он воображает, что ввиду его отваги я могу его помиловать и что свои прошлые преступления он мог бы заглавить своими будущими услугами. Рассуждение его могло бы оказаться правильным, и я могла бы простить его, если б содеянное им оскорбляло меня одну; но дело это – дело, затрагивающее государство, у которого свои законы».

А. Почему, по мнению автора письма, Пугачёв надеялся на пощаду? Укажите одну любую причину. Почему автор письма считает, что Пугачёва помиловать нельзя? Укажите две причины.

Б. Почему для автора письма особенно важен факт признания Пугачёвым своего происхождения? Используя знание исторических фактов, приведите любые два объяснения подозрений автора данного письма о существовании связи Пугачёва с иностранными державами.

26. Прочтите отрывок из речи российского императора

«Нет сомнения, что крепостное право в нынешнем его положении у нас есть зло, для всех ощутительное и очевидное, но прикасаться к нему теперь было бы делом ещё более губительным. Покойный император в начале своего царствования имел намерение

дать крепостным людям свободу, но потом сам отклонился от своей мысли как совершенно ещё преждевременной и невозможной в исполнении... Но нельзя скрывать от себя, что теперь мысли уже не те, какие бывали прежде, и всякому благоразумному наблюдателю ясно, что нынешнее положение не может продолжиться навсегда. Причины этой перемены мыслей и чаще повторяющихся в последнее время беспокойств я не могу не отнести больше всего... к собственной неосторожности помещиков, которые дают своим крепостным несвойственное состоянию последних высшее воспитание, а через то, развивая в них новый круг понятий, делают их положение ещё более тягостным; к тому, что некоторые помещики – хотя благодаря Богу самое меньшее их число, – забывая благородный труд, употребляют свою власть во зло, а дворянские предводители, как многие из них сами мне отзывались, к пресечению таких злоупотреблений не находят средств в законе, ничем почти не ограничивающем помещичьей власти. Но если нынешнее положение таково, что оно не может продолжиться, и если вместе с тем и решительные к прекращению его способы также невозможны без общего потрясения, то необходимо, по крайней мере, приготовить пути для постепенного перехода к другому порядку вещей и, не утрущаясь перед всякою переменою, хладнокровно обсудить её пользу и последствия. Не должно давать вольности, но должно проложить дорогу к переходному состоянию, а с ним связать ненарушимое охранение вотчинной собственности на землю. Я считаю это священной моею обязанностью и обязанностью тех, кто будет после меня, а средства, по моему мнению, вполне представляются в предложенном теперь Совету проекте указа. Он не есть закон новый, а только следствие и, так сказать, развитие существующего сорок лет закона о свободных хлебопашцах».

А. Какие причины «перемены мыслей» и «беспокойств» называет император в своей речи? Укажите две причины. Какие цели намечены императором в данном отрывке? Укажите одну любую цель.

Б. Как назывались временные высшие совещательные органы для подготовки мероприятий по решению крестьянского вопроса, создаваемые в период царствования императора, которому принадлежит данная речь? Укажите любые два мероприятия, подготовленные этими органами.

27. Из мемуаров.

«Губернатор, видя мою решимость ехать, сказал мне: "Подумайте же, какие условия Вы должны будете подписать". – «Я их подпишу, не читая". – "Я должен велеть обыскать все Ваши вещи, Вам запрещено иметь малейшие ценности". С этими словами он ушёл и прислал ко мне целую ватагу чиновников [...] тогда мне предъявили к подписи пресловутую подписку, причём они мне сказали, чтобы я сохранила с неё копию, дабы хорошенько её запомнить. Когда они вышли, мой человек, прочитавший её, сказал мне со слезами на глазах: "Княгиня, что Вы сделали, прочтите же, что они от Вас требуют!" – "Мне всё равно, уложимся скорее и поедем". Вот эта подписка: "Жена, следуя за своим мужем и продолжая с ним супружескую связь, делается естественно причастной его судьбе и потеряет прежнее звание, то есть будет уже признаваема не иначе как женою ссыльнокаторжного, и с тем вместе принимает на себя переносить всё, что такое состояние может иметь тягостного, ибо даже начальство не в состоянии будет защищать её от ежечасных могущих быть оскорблений от людей самого... презрительного класса, которые найдут в том как будто некоторое право считать жену государственного преступника, несущую равную с ним участь, себе подобною; оскорбления сии могут быть даже насильственные. Закоренелым злодеям не страшны наказания [...] Дети, которые приживутся в Сибири, поступят в казённые заводские крестьяне [...] Ни денежных сумм, ни вещей многоценных с собой взять не дозволено; это запрещается существующими

правилами и нужно для собственной их безопасности по причине, что сии места населены людьми, готовыми на всякого рода преступления. Отъездом в Нерчинский край уничтожается право на крепостных людей, с ними прибывших"».

А. О каких опасностях, помимо потери гражданских прав, предупреждают власти автора мемуаров? Укажите не менее трёх опасностей.

Б. Какие общественные и психологические факторы поддерживали решимость женщин, подобных автору мемуаров, в их действиях? Укажите не менее двух факторов.

28. Прочтите отрывок из записки Отдела культуры ЦК КПСС.

«В мае прошлого года Отделы пропаганды и культуры ЦК КПСС докладывали ЦК КПСС о серьёзных идейных ошибках, которые содержались в материалах, подготовленных редакцией журнала "Новый мир" для публикации в четвёртом номере за 1968 год. В записке отмечалось, что в журнале и ранее публиковались материалы, которые вызывали резкую критику в печати и в Союзе писателей СССР. Однако редакция журнала не делала необходимых выводов из этой критики. В записке вносилось предложение поручить секретариату правления Союза писателей СССР решить вопрос о руководстве журнала "Новый мир". Секретариат правления Союза писателей СССР, рассмотрев вопрос об укреплении состава руководства журналом, предложил действующему главному редактору журнала тов. [...] на должность зам. главного редактора несколько авторитетных литераторов. Назывались кандидатуры С. Залыгина, М. Луконина, С. Наровчатова, Л. Якименко, В. Панкова и других. [Главный редактор журнала] все рекомендованные кандидатуры отклонил. В то же время он настойчиво предлагал утвердить заместителем главного редактора В. Лакшина, неоднократно выступавшего в журнале с ошибочных идеологических позиций. Литературного критика А. Дементьева, ранее снятого с поста зам. Главного редактора этого журнала за серьёзные недостатки в работе, [главный редактор журнала] предложил вновь ввести в состав редколлегии. ... в журнале "Новый мир" до сих пор помещаются материалы, имеющие серьёзные недостатки. Рекомендации секретариата правления Союза писателей СССР не принимаются во внимание. Секретари правления Союза писателей СССР рекомендовали [главному редактору журнала] перейти на штатную работу в секретариат правления Союза писателей СССР. [Главный редактор журнала] отклонил это предложение, заявив, что он в ближайшее время обратится в секретариат с просьбой освободить его от должности главного редактора журнала, и попросил предоставить ему месячный отпуск, по истечении которого он на работу в журнал не вернётся. Однако и после отпуска официального заявления от [главного редактора журнала] об освобождении его от работы главного редактора не поступило...»

А. Какие действия (поступки) руководства журнала «Новый мир» и его главного редактора подверглись критике в данном отрывке? Укажите любые три действия (поступка).

Б. Укажите любые три факта (положения), не связанных с гонениями на журнал «Новый мир» и его главного редактора, свидетельствующих о жёстком контроле духовной сферы жизни общества со стороны государства в период руководства СССР политического деятеля, при котором была составлена данная записка.

29. Прочтите отрывок из доклада политического деятеля.

«События развивались в быстром темпе. Американское командование привело в полную боевую готовность все свои вооружённые силы, включая войска, находящиеся в Европе, а также шестой флот, находящийся в Средиземном море, и седьмой флот, базирующийся в районе Тайваня. Только для нападения на Кубу было выделено несколько парашютнодесантных, пехотных и бронетанковых дивизий, насчитывавших около 100

тысяч военнослужащих. Кроме того, к берегам Кубы было выдвинуто 183 корабля, на борту которых находилось 85 тысяч моряков. В полную боевую готовность были приведены и войска союзников США по НАТО в Европе. В результате этих агрессивных шагов Правительства США над миром нависла угроза термоядерной войны. Перед лицом таких усиленных военных приготовлений мы со своей стороны вынуждены были провести соответствующие мероприятия. Советское правительство поручило министру обороны СССР привести в состояние полной боевой готовности всю армию Советского Союза, и прежде всего советские ракетные войска межконтинентального и стратегического назначения, зенитно-ракетную оборону страны и истребительную авиацию ПВО, стратегическую авиацию, военно-морские силы. Наш подводный флот, в том числе и атомный, занял указанные ему позиции. Вооружённые силы стран Варшавского пакта также были приведены в полную боевую готовность. В этих условиях, если бы та или другая сторона не проявила сдержанности, не сделала бы всего, что нужно для предотвращения развития войны, последовал бы взрыв с непоправимыми последствиями. Требовались немедленные действия, чтобы предотвратить нападение на Кубу и сохранить мир. Президенту США было направлено послание, которое подсказывало взаимоприемлемое решение. В этот момент было ещё не поздно погасить начавший тлеть фитиль войны. Направляя это послание, мы учитывали, что и в посланиях самого Президента были выражены тревога и стремление найти выход из создавшегося положения. Так, коротко говоря, было достигнуто взаимоприемлемое решение, означавшее победу разума, успех дела мира».

А. Какие действия стран – участниц событий, названные в документе, поставили мир перед «угрозой термоядерной войны»? Укажите любые три действия.

Б. Привлекая исторические знания, укажите не менее трёх обязательств, взятых на себя странами – участницами событий, которые позволили выйти из сложившейся ситуации.

30. Прочтите отрывок из доклада Генерального секретаря ЦК КПСС.

«XXVII съезд КПСС собрался на крутом переломе в жизни страны, современного мира в целом. Мы начинаем работу с чувством глубокого понимания своей ответственности перед партией и советским народом... По достоинству оценивая достигнутое, руководство КПСС считает своим долгом честно и прямо сказать партии и народу о наших упущениях в политической и практической деятельности, неблагоприятных тенденциях в экономике и социально-духовной сфере, о причинах таких явлений. В течение ряда лет, и не только в силу объективных факторов, но и причин, прежде всего, субъективного порядка, практические действия партийных и государственных органов отставали от требований времени, самой жизни. Проблемы в развитии страны нарастали быстрее, чем решались. Инертность, застылость форм и методов управления, нарастание бюрократизма – всё это наносило немалый ущерб делу. В жизни общества начали проступать застойные явления. Ситуация требовала перемен, но в центральных органах, да и на местах стала брать верх своеобразная психология: как бы улучшить дела, ничего не меняя. Но так не бывает, товарищи. Как говорят, остановишься на миг – отстанешь на версту. Нельзя уклоняться от решения назревших проблем. Подобная позиция слишком дорого обходится стране, государству, партии. И давайте скажем об этом в полный голос!.. Переломная ситуация сложилась не только во внутренних делах. Она характерна и для внешних. Изменения в современном мировом развитии настолько глубоки и значительны, что они требуют переосмысления, комплексного анализа всех его факторов. Обстановка ядерного противостояния обязывает к новым подходам, способам и формам взаимоотношений между различными социальными системами, государствами и регионами... Выражением глубокого осознания партией принципиально новой ситуации внутри страны и на мировой арене, своей ответственности за судьбы Родины, проявлением её воли и решимости

осуществить назревшие преобразования стала выдвинутая апрельским Пленумом установка на ускорение социально-экономического развития нашего общества».

А. Назовите три недостатка системы управления в СССР, которые отмечает автор.

Б. Используя знания по истории, укажите не менее трёх изменений в политической системе СССР в тот период истории страны, когда был сделан данный доклад.

Критерии оценки:

Уровни сформированности компетенции	Количество баллов	Характеристика сформированности компетенции
Не сформирована	<5 баллов	Компетенция в полной мере не сформирована. Имеющихся знаний, умений, владений недостаточно для решения профессиональных задач
Начальный	5-6,9 баллов	Сформированность компетенции соответствует минимальным требованиям. Имеющихся знаний, умений, владений достаточно для решения стандартных практических и профессиональных задач, но требуется практика по большинству практических задач
Базовый	7,0-8,9 баллов	Сформированность компетенции в целом соответствует базовому уровню. Имеющихся знаний, умений и владений достаточно для решения стандартных практических и профессиональных задач
Продвинутый	9-10 баллов	Сформированность компетенции полностью соответствует продвинутому уровню. Имеющихся знаний, умений и владений в полной мере достаточно для решения сложных профессиональных задач

Комплект тестовых заданий

-УК-5. Способен воспринимать межкультурное разнообразие общества в социально-историческом, этическом и философском контекстах

1. Установите эпохи и произведения искусства (изобретения, открытия)

1. Древний мир -3	1. Собор Нотер дам в Париже
2. Средние века-1	2. Сикстинская Мадонна Рафаэль Санти
3. Эпоха Возрождения-2	3. Парфенон
4. Эпоха просвещения-6	4. Паровая машина Джеймса Уатта
5. Новое время -4	5. Ядерное оружие
6. Новейшая история-5	6. Вольтер Трактат о метафизике

2. Выберите принципы, характеризующие Россию

а. Принцип коллективизма

б. Индивидуализм, приоритет личности

в. Частная собственность, рыночные отношения

г. Принцип соборности

3. Земледелие ирригационного типа развивалось

а) в Древней Греции

б) в Древнем Египте

в) в государствах Междуречья

- г) в античном Риме
д) на Кипре
4. Отличительные черты рабовладельческих хозяйства восточного типа
а) использование труда общинников
б) развитой институт государственной собственности
 в) развитие арендного землепользования
 г) использование труда крепостных крестьян
д) наличие царского, храмового и частного хозяйств
5. Основной экономической принцип античного полиса
 а) идея уравнительности
 б) принцип частной собственности
 в) принцип коллективной собственности
г) идея автаркии
 д) главенство государственной собственности
6. Общие предпосылки первоначального накопления капитала
а) перестройка идеологии
б) Великие географические открытия
 в) революция цен
г) малая промышленная революция
 д) эпидемия чумы
7. Назовите мировые религии (в порядке появления) **буддизм, христианство, ислам**
8. Условное название совокупности этнических перемещений в Европе в IV—VII веках, главным образом с периферии Римской империи, инициированное вторжением гуннов с востока в середине IV века н. э. получило название **великое переселение народов**
9. Такие признаки как:
 -Царь – верховный собственник земли
 -Ирригационное земледелие
 -Принадлежность к общине считалась привилегией (изгнание из общины – суровое наказание).
 характерны для цивилизации..... **Востока (востока, восточной)**
10. Многонациональность, Многоконфессиональность, Сильное государство, Срединное расположение между Европой и Азией – характерные черты для **Российской цивилизации**

Критерии оценки:

Уровень сформированности компетенции	Количество баллов	Процент правильных ответов
Не сформирована	<5 баллов	Менее 50 %
Начальный	5-6,9 баллов	От 51 до 70 %
Базовый	7,0-8,9 баллов	от 71 до 80 %
Продвинутый	9-10 баллов	от 81 до 100 %

Э1	Хронос: электронная историческая библиотека
Э2	Библиотека электронных ресурсов исторического факультета МГУ
6.3.1 Лицензионное и свободно распространяемое программное обеспечение, в том числе отечественного производства	
6.3.1.1	MicrosoftOffice
6.3.1.2	Windows 7 Professional
6.3.2 Перечень профессиональных баз данных и информационных справочных систем	
6.3.2.1	Гарант
6.3.2.2	Консультант Плюс

7. МТО (оборудование и технические средства обучения)

№ Аудитории	Назначение	Оснащение
131	«Аудитория для проведения занятий лекционного и семинарского типа»	- Комплект учебной мебели - Интерактивный дисплей TeachTouch - 1 шт. - Мобильное крепление - 1 шт. - Интерактивный флипчарт Hanshin - Ионизатор
140	«Аудитория для самостоятельной работы обучающихся. Проведения групповых и индивидуальных консультаций, текущего контроля и промежуточной аттестации»	Комплект учебной мебели Оборудование: - Компьютерный класс на 25 рабочих мест объединенных в локальную сеть с выходом в Internet. - Принтер HP LJ M 1132 MFP. - Доска аудиторная 3-элементная ДН-32М 300*100 мел. Компьютер (сист. блок AMD Phenom II X4 955, монитор LG, клав., мышь, наушники PHILIPS – 1 шт.) - Экран на штативе
131	«Аудитория для проведения занятий лекционного и семинарского типа»	- Комплект учебной мебели - Интерактивный дисплей TeachTouch - 1 шт. - Мобильное крепление - 1 шт. - Интерактивный флипчарт Hanshin - Ионизатор

8. МЕТОДИЧЕСКИЕ УКАЗАНИЯ ДЛЯ ОБУЧАЮЩИХСЯ ПО ОСВОЕНИЮ ДИСЦИПЛИНЫ (МОДУЛЯ)

Методические указания по оцениванию результатов освоения дисциплины обучающимися расположены в Приложении 2 к рабочей программе дисциплины

МЕТОДИЧЕСКИЕ УКАЗАНИЯ по оцениванию результатов освоения дисциплины обучающимися

Для оценки знаний, умений, навыков и сформированности компетенций по дисциплине применяется **традиционная** система контроля и оценки успеваемости студентов.

Промежуточная аттестация проходит в форме *зачета -1 сем., экзамена- 2 сем.* Способ проведения – собеседование по вопросам и решение практических задач.

Критерии оценки промежуточной аттестации зачет:

Зачтено/не зачтено	Критерии оценки результатов обучения
Зачтено	студент показывает хорошие знания изученного учебного материала по предложенным вопросам; хорошо владеет основными терминами и понятиями; самостоятельно, логично и последовательно излагает и интерпретирует материалы учебного курса; полностью раскрывает смысл предлагаемых вопросов и заданий; показывает умение формулировать выводы и обобщения по теме заданий
не зачтено	выставляется при наличии серьезных упущений в процессе изложения материала; неудовлетворительном знании основных терминов и понятий курса, отсутствии логики и последовательности в изложении ответов на предложенные вопросы.

Критерии оценки промежуточной аттестации экзамен:

Оценка	Критерии оценки результатов обучения
«отлично»	наличие глубоких и исчерпывающих знаний в объёме пройденного программного материала, грамотное и логически стройное изложение материала при ответе, знание источников и дополнительной рекомендованной литературы по теме
«хорошо»	наличие твердых и достаточно полных знаний программного материала, незначительные ошибки при освещении заданных вопросов, знание основных исторических событий, наличие достаточных знаний исторических источников, четкое изложение материала
«удовлетворительно»	изложение ответов с ошибками, необходимость наводящих вопросов, не полное знание основных исторических фактов.
«неудовлетворительно»	с трудом применяет некоторые формы мыслительной деятельности: анализ, синтез, сравнение, обобщение и т.д. Слабая аргументация, нарушенная логика при ответе, однообразные формы изложения мыслей.

Работа на семинарских занятиях

Темы семинарских занятий и вопросы к ним размещены на портале

Семинарское занятие - это организационная форма обучения, регламентированная по времени и составу, целью которой является закрепление полученных на лекции, усвоенных в ходе самостоятельной работы знаний и умений. Основной задачей семинарских занятий является выработка у студентов умения выполнять различные практические работы (работать с учебником, первоисточниками, реферировать литературу, составлять тезисы). Подготовка к занятиям по первоисточникам, выступление с сообщениями расширяют знания студентов по курсу. В процессе подготовки к семинарскому занятию, и в ходе его проведения, студент отвечает на вопросы преподавателя по основным положениям темы, выполняет самостоятельную работу по поиску соответствующей информации по проблемам, активно участвует в обсуждении и решении отдельных ключевых проблем, выступает с аргументами по их логическому решению, используя новые способы их доказательства. Текущий контроль на семинарском занятии предполагает оценку результатов самостоятельной работы, умения работать с первоисточником, составлять конспект; степень овладения навыками самостоятельного выступления с устным сообщением, ведения дискуссии и умения слушать партнера.

Формы текущего контроля успеваемости на семинарском занятии:

1. Выступление на семинаре, освещение одного из вопросов, заданных на предыдущем занятии и подготовленных на основании указанной преподавателем литературы.
2. Выполнение дополнительных заданий преподавателя (решение задач повышенной сложности, предлагаемых по усмотрению преподавателя).

Критерии оценки:

8-10 баллов (отлично) – активное участие в обсуждении; наличие глубоких и исчерпывающих знаний в объёме пройденного программного материала, грамотное и логически стройное изложение материала при ответе, знание источников и дополнительной рекомендованной литературы по теме

– Высокий уровень освоения компетенций

4-7 баллов (хорошо) – участие в дискуссии; наличие твердых и достаточно полных знаний программного материала, незначительные ошибки при освещении заданных вопросов, знание основных исторических событий, наличие достаточных знаний исторических источников, четкое изложение материала –

– Средний уровень освоения компетенций

1-3 балла (удовлетворительно) – участие в коллективной работе, однократное дополнение к комментариям; не активное участие в обсуждении; недостаточный уровень знаний пройденного материала, изложение ответов с ошибками, необходимость наводящих вопросов, знание основных исторических фактов -

Низкий (Пороговый уровень) освоения компетенций 0 баллов (неудовлетворительно) - выставляется студенту, если он с трудом применяет некоторые формы мыслительной деятельности: анализ, синтез, сравнение, обобщение и т.д. Слабая аргументация, нарушенная логика при ответе, однообразные формы изложения мыслей. Студент не готов к работе на семинарском занятии

– Компетенции не освоены.

Министерство образования и науки Нижегородской области
Государственное бюджетное образовательное учреждение
высшего образования
«Нижегородский государственный инженерно-экономический университет»
(ГБОУ ВО НГИЭУ)

УТВЕРЖДАЮ

Зав. выпускающей кафедрой

Борисова Елена Егоровна

Метрология, стандартизация и сертификация
рабочая программа дисциплины (модуля)

Закреплена за кафедрой **Охрана труда и безопасность жизнедеятельности**
Учебный план 20.03.01 Техносферная безопасность (безопасность труда) ЗФО 2023.rlx
Направление 20.03.01 Техносферная безопасность
Профиль **Безопасность труда**
Форма обучения **заочная**
Общая трудоемкость **3 ЗЕТ**
Виды контроля на курсах: зачеты 3

Распределение часов дисциплины по курсам

Курс	2		3		Итого	
	УП	РП	УП	РП		
Лекции	10	10			10	10
Практические	16	16			16	16
Итого ауд.	26	26			26	26
Контактная работа	26	26			26	26
Сам. работа	46	46	32	32	78	78
Часы на контроль			4	4	4	4
Итого	72	72	36	36	108	108

Программу составил(и):

ст. преподаватель, Атошьева Н.С.

Рецензент(ы):

кандидат экономических наук, доцент, Шуварин М.В.

Рабочая программа дисциплины

Метрология, стандартизация и сертификация

разработана в соответствии с ФГОС ВО:

Федеральный государственный образовательный стандарт высшего образования - бакалавриат по направлению подготовки 20.03.01 Техносферная безопасность (приказ Минобрнауки России от 25.05.2020 г. № 680)

составлена на основании учебного плана одобренного Ученым советом от 06.02.2023 протокол № 1:

20.03.01 Техносферная безопасность

Рабочая программа одобрена на заседании кафедры

Охрана труда и безопасность жизнедеятельности

Протокол от 19.04.2023 г. № 7

Зав. кафедрой Борисова Елена Егоровна

1. ЦЕЛИ ОСВОЕНИЯ ДИСЦИПЛИНЫ (МОДУЛЯ)	
1.1	<p>Цель освоения дисциплины: формирование у обучающихся системы компетенций, основанных на усвоении новых знаний в области метрологии, стандартизации, сертификации и применение этих знаний для решения практических задач по метрологическому контролю, стандартизации и сертификации технических средств, систем, процессов, оборудования и материалов.</p> <p>Задачи дисциплины (модуля): изучение основных понятий в области метрологии, стандартизации и сертификации; формирование у студентов основ метрологического обеспечения единства измерений, методов обработки результатов измерений; формирование основных принципов и методов стандартизации; изучение процедуры проведения сертификации.</p>

2. МЕСТО ДИСЦИПЛИНЫ (МОДУЛЯ) В СТРУКТУРЕ ОБРАЗОВАТЕЛЬНОЙ ПРОГРАММЫ	
2.1	Требования к предварительной подготовке обучающегося:
2.1.1	Физика
2.2	Дисциплины (модули) и практики, для которых освоение данной дисциплины (модуля) необходимо как предшествующее:
2.2.1	Теория горения и взрыва
2.2.2	Нормативно-правовое регулирование безопасности труда
2.2.3	Надежность технических систем и техногенный риск
2.2.4	Управление техносферной безопасностью
2.2.5	Технические средства защиты в безопасности труда
2.2.6	Экспертиза проектных решений в области безопасности

3. ФОРМИРУЕМЫЕ КОМПЕТЕНЦИИ И ИНДИКАТОРЫ ИХ ДОСТИЖЕНИЯ	
УК-1: Способен осуществлять поиск, критический анализ и синтез информации, применять системный подход для решения поставленных задач	
УК-1.1: Знает: методы критического анализа и оценки современных научных достижений; основные принципы критического анализа.	
УК-1.2: Умеет: выбирать источники информации, адекватные поставленным задачам и соответствующие научному мировоззрению; рассматривать различные точки зрения на поставленную задачу в рамках научного мировоззрения и определять рациональные идеи; анализировать задачу, выделяя этапы её решения, действия по решению задачи; получать новые знания на основе анализа, синтеза и других методов.	
УК-1.3: Владеет: исследованием проблем профессиональной деятельности с применением анализа, синтеза и других методов интеллектуальной деятельности; выявлением научных проблем и использованием адекватных методов для их решения; демонстрацией оценочных суждений в решении проблемных профессиональных ситуаций.	
УК-2: Способен определять круг задач в рамках поставленной цели и выбирать оптимальные способы их решения, исходя из действующих правовых норм, имеющихся ресурсов и ограничений	
УК-2.1: Знает: юридические основания для организации деятельности и представления её результатов; правовые нормы, предъявляемые к способам решения профессиональных задач, исходя из действующих правовых норм, имеющихся ресурсов и ограничений; правовые нормы для оценки результатов решения задач.	
УК-2.2: Умеет: формулировать задачи в соответствии с целью проекта; определять имеющиеся ресурсы для достижения цели проекта; проверять и анализировать профессиональную документацию; выдвигать инновационные идеи и нестандартные подходы к их реализации в целях реализации деятельности; анализировать нормативную документацию.	
УК-2.3: Владеет: навыками аргументированного отбора и реализации различных способов решения задач в рамках цели проекта; публичного представления результатов решения задач исследования, проекта, деятельности.	
ОПК-1: Способен учитывать современные тенденции развития техники и технологий в области техносферной безопасности, измерительной и вычислительной техники, информационных технологий при решении типовых задач в области профессиональной деятельности, связанной с защитой окружающей среды и обеспечением безопасности человека;	
ОПК-1.1: Знает: критерии использования на практике принципов защиты человека и природной среды от опасностей техногенного и природного характера; основы техники и технологии защиты человека и природной среды от опасностей техногенного и природного характера; современные методы исследований и инженерных разработок в области техносферной безопасности.	
ОПК-1.2: Умеет: выбирать системы защиты человека и среды обитания применительно к особенностям протекания	

опасностей техногенного и природного характера; применять на практике знания о современных тенденциях развития техники и технологий в своей профессиональной деятельности.						
ОПК-1.3: Владеет: способностью ориентироваться в перспективах развития техники и технологии защиты среды обитания, повышения безопасности и устойчивости современных производств с учетом мировых тенденций научно-технического прогресса и устойчивого развития цивилизации.						
В результате освоения дисциплины (модуля) обучающийся должен						
Знать: теорию, средства и виды измерений, основы метрологического обеспечения, источники возникновения и классификацию погрешностей, принципы и методы стандартизации, виды стандартов и нормативных документов, виды и принципы работы подтверждения соответствия.						
Уметь: использовать стандарты и другие нормативные документы по обеспечению качества выполняемых работ, а также планировать и выполнять метрологические и сертификационные испытания.						
Владеть: инструментальными средствами управления проектом на всех этапах его жизненного цикла.						
№ п/п	Раздел / тема	Семестр	Кол-во часов	Формируемые компетенции	Литература	Примечание (оценочные средства)
	Раздел 1. Модуль 1. Метрология					
1.1	Модульная единица 1 Измерение как процесс /Тема/	2	0			
1.2	Измерение как процесс /Лек/	2	2	УК-1.1 УК-1.2 УК-1.3 УК-2.1 УК-2.2 УК-2.3 ОПК-1.1 ОПК-1.2 ОПК-1.3	Л1.1Л2.1 Э1 Э2	Тестирование, зачет
1.3	Практическое занятие № 1: Обработка прямых измерений /Пр/	2	2	УК-1.1 УК-1.2 УК-1.3 УК-2.1 УК-2.2 УК-2.3 ОПК-1.1 ОПК-1.2 ОПК-1.3	Л1.1Л2.1 Э1 Э2	Тестирование, зачет
1.4	Практическое занятие № 2 Обработка косвенных измерений /Пр/	2	2	УК-1.1 УК-1.2 УК-1.3 УК-2.1 УК-2.2 УК-2.3 ОПК-1.1 ОПК-1.2 ОПК-1.3	Л1.1Л2.1 Э1 Э2	Тестирование, зачет
1.5	Модульная единица 1 «Измерение как процесс» /Ср/	2	6	УК-1.1 УК-1.2 УК-1.3 УК-2.1 УК-2.2 УК-2.3 ОПК-1.1 ОПК-1.2 ОПК-1.3	Л1.1Л2.1 Э1 Э2	Тестирование, зачет
1.6	Модульная единица 2. «Результат и погрешность измерений» /Тема/	2	0			
1.7	Модульная единица 2. «Результат и погрешность измерений» /Лек/	2	2	УК-1.1 УК-1.2 УК-1.3 УК-2.1 УК-2.2 УК-2.3 ОПК-1.1 ОПК-1.2 ОПК-1.3	Л1.1Л2.1 Э1 Э2	Тестирование, зачет
1.8	Практическое занятие № 3: Вычисление абсолютных, относительных и приведённых погрешностей средств измерений /Пр/	2	2	УК-1.1 УК-1.2 УК-1.3 УК-2.1 УК-2.2 УК-2.3 ОПК-1.1 ОПК-1.2 ОПК-1.3	Л1.1Л2.1 Э1 Э2	Тестирование, зачет
1.9	Модульная единица 2. «Результат и погрешность измерений» /Ср/	2	8	УК-1.1 УК-1.2 УК-1.3 УК-2.1 УК-2.2 УК-2.3 ОПК-1.1 ОПК-1.2 ОПК-1.3	Л1.1Л2.1 Э1 Э2	Тестирование, зачет
1.10	Модульная единица 3. «Основы метрологического обеспечения» /Тема/	2	0			
1.11	Модульная единица 3. «Основы метрологического обеспечения» /Лек/	2	2	УК-1.1 УК-1.2 УК-1.3 УК-2.1 УК-2.2 УК-2.3 ОПК-1.1 ОПК-1.2 ОПК-1.3	Л1.1Л2.1 Э1 Э2	Тестирование, зачет

1.12	Практическое занятие №4: Вычисление погрешностей при различных способах задания классов точности средств измерений /Пр/	2	4	УК-1.1 УК-1.2 УК-1.3 УК-2.1 УК-2.2 УК-2.3 ОПК-1.1 ОПК-1.2 ОПК-1.3	Л1.1Л2.1 Э1 Э2	Тестирование, зачет
1.13	Модульная единица 3. «Основы метрологического обеспечения» /Ср/	2	8	УК-1.1 УК-1.2 УК-1.3 УК-2.1 УК-2.2 УК-2.3 ОПК-1.1 ОПК-1.2 ОПК-1.3	Л1.1Л2.1 Э1 Э2	Тестирование, зачет
№ п/п	Раздел / тема	Семестр	Кол-во часов	Формируемые компетенции	Литература	Примечание (оценочные средства)
	Раздел 2. Модуль 2. Стандартизация					
2.1	Модульная единица 4. Основные принципы и теоретическая база стандартизации /Тема/	2	0			
2.2	Модульная единица 4. Основные принципы и теоретическая база стандартизации /Лек/	2	2	УК-1.1 УК-1.2 УК-1.3 УК-2.1 УК-2.2 УК-2.3 ОПК-1.1 ОПК-1.2 ОПК-1.3	Л1.1Л2.1 Э1 Э2	Тестирование, зачет
2.3	Модульная единица 4. Основные принципы и теоретическая база стандартизации /Ср/	2	8	УК-1.1 УК-1.2 УК-1.3 УК-2.1 УК-2.2 УК-2.3 ОПК-1.1 ОПК-1.2 ОПК-1.3	Л1.1Л2.1 Э1 Э2	Тестирование, зачет
2.4	Модульная единица 5. Система стандартизации в РФ. Органы и службы по стандартизации. /Тема/	2	0			
2.5	Модульная единица 5. Система стандартизации в РФ. Органы и службы по стандартизации /Лек/	2	2	УК-1.1 УК-1.2 УК-1.3 УК-2.1 УК-2.2 УК-2.3 ОПК-1.1 ОПК-1.2 ОПК-1.3	Л1.1Л2.1 Э1 Э2	Тестирование, зачет
2.6	Практическое занятие № 6: Анализ системы стандартизации РФ. /Пр/	2	2	УК-1.1 УК-1.2 УК-1.3 УК-2.1 УК-2.2 УК-2.3 ОПК-1.1 ОПК-1.2 ОПК-1.3	Л1.1Л2.1 Э1 Э2	Тестирование, зачет
2.7	Модульная единица 5. Система стандартизации в РФ. Органы и службы по стандартизации. /Ср/	2	8	УК-1.1 УК-1.2 УК-1.3 УК-2.1 УК-2.2 УК-2.3 ОПК-1.1 ОПК-1.2 ОПК-1.3	Л1.1Л2.1 Э1 Э2	Тестирование, зачет
2.8	Модульная единица 6 «Международная стандартизация» /Тема/	2	0			
2.9	Модульная единица 6 «Международная стандартизация» /Ср/	2	8	УК-1.1 УК-1.2 УК-1.3 УК-2.1 УК-2.2 УК-2.3 ОПК-1.1 ОПК-1.2 ОПК-1.3	Л1.1Л2.1 Э1 Э2	Тестирование, зачет
2.10	Практическое занятие № 7: Региональная и международная стандартизация /Пр/	2	2	УК-1.1 УК-1.2 УК-1.3 УК-2.1 УК-2.2 УК-2.3 ОПК-1.1 ОПК-1.2 ОПК-1.3	Л1.1Л2.1 Э1 Э2	Тестирование, зачет
2.11	Практическое занятие № 8: Стандарты серии ISO 14000 /Пр/	2	2	УК-1.1 УК-1.2 УК-1.3 УК-2.1 УК-2.2 УК-2.3 ОПК-1.1 ОПК-1.2 ОПК-1.3	Л1.1Л2.1 Э1 Э2	Тестирование, зачет

№ п/п	Раздел / тема	Семестр	Кол-во часов	Формируемые компетенции	Литература	Примечание (оценочные средства)
	Раздел 3. Модуль 3. Сертификация					
3.1	Модульная единица 7. «Сущность и содержание сертификации» /Тема/	3	0			
3.2	Модульная единица 7. «Сущность и содержание сертификации» /Ср/	3	10	УК-1.1 УК-1.2 УК-1.3 УК-2.1 УК-2.2 УК-2.3 ОПК-1.1 ОПК-1.2 ОПК-1.3	Л1.1Л2.1 Э1 Э2	Тестирование, зачет
3.3	Модульная единица 8 «Порядок проведения сертификации» /Тема/	3	0			
3.4	Модульная единица 8 «Порядок проведения сертификации» /Ср/	3	10	УК-1.1 УК-1.2 УК-1.3 УК-2.1 УК-2.2 УК-2.3 ОПК-1.1 ОПК-1.2 ОПК-1.3	Л1.1Л2.1 Э1 Э2	Тестирование, зачет
3.5	Модульная единица 9. Противопожарная сертификация /Тема/	3	0			
3.6	Модульная единица 9. Противопожарная сертификация /Ср/	3	12	УК-1.1 УК-1.2 УК-1.3 УК-2.1 УК-2.2 УК-2.3 ОПК-1.1 ОПК-1.2 ОПК-1.3	Л1.1Л2.1 Э1 Э2	Тестирование, зачет
№ п/п	Раздел / тема	Семестр	Кол-во часов	Формируемые компетенции	Литература	Примечание (оценочные средства)
	Раздел 4. Зачет					
4.1	Зачет /Тема/	3	0			
4.2	Зачет /Зачёт/	3	4	УК-1.1 УК-1.2 УК-1.3 УК-2.1 УК-2.2 УК-2.3 ОПК-1.1 ОПК-1.2 ОПК-1.3	Л1.1Л2.1 Э1 Э2	Зачет

5. ФОНД ОЦЕНОЧНЫХ СРЕДСТВ

Фонд оценочных средств расположен в Приложении 1 к рабочей программе дисциплины (см. документ "Фонд оценочных средств по дисциплине "Метрология, стандартизация и сертификация"

6. УЧЕБНО-МЕТОДИЧЕСКОЕ И ИНФОРМАЦИОННОЕ ОБЕСПЕЧЕНИЕ ДИСЦИПЛИНЫ (МОДУЛЯ)

6.1. Рекомендуемая литература

6.1.1. Основная литература

	Авторы, составители	Заглавие	Издательство, год
Л1.1	Снежко А. А.	Метрология, стандартизация и сертификация: учебное пособие	Железногорск: СПСА, 2023

6.1.2. Дополнительная литература

	Авторы, составители	Заглавие	Издательство, год
Л2.1	Лифиц И. М.	Стандартизация, метрология и подтверждение соответствия: учебник и практикум для вузов	Москва: Юрайт, 2023

6.2. Электронные учебные издания и электронные образовательные ресурсы

Э1	Федеральное агентство по техническому регулированию и метрологии (Росстандарт)		
Э2	Электронная информационно-образовательная среда Нижегородского государственного инженерно-экономического университета		

6.3.1 Лицензионное и свободно распространяемое программное обеспечение, в том числе отечественного производства

6.3.1.1	MicrosoftOffice
6.3.1.2	MicrosoftOffice 2010Standard

6.3.1.3	MicrosoftOffice 2013Standard
6.3.1.4	Windows 8.1Professional
6.3.2 Перечень профессиональных баз данных и информационных справочных систем	
6.3.2.1	Консультант Плюс
6.3.2.2	Гарант

7. МТО (оборудование и технические средства обучения)		
№ Аудитории	Назначение	Оснащение
137	" Лаборатория ""Метрология, стандартизация и подтверждения качества"	Доска – 1 шт. Штангенциркуль – 3 шт. Штангенрейсмасс – 1 шт. Штангенглубиномер – 1 шт. Микрометр гладкий – 3 шт. Глубиномер микрометрический – 2 шт. Нутромер микрометрический – 2 шт. Концевые меры длины, набор – 3 шт. Микрометр резьбовой – 2 шт. Стойки и штативы – 1 шт. Комплект мебели на 24 рабочих места Комплект плакатов по Метрологии, стандартизации и подтверждения качества- 1 шт
110	№110 Медиатека	Моноблоки HP— 18 рабочих мест SkanSnap sv600 — два сканера МФУ EPSON — один принтер Интерактивная панель TeachTouch — одна штука Интерактивный флип чарт — одна штука

8. МЕТОДИЧЕСКИЕ УКАЗАНИЯ ДЛЯ ОБУЧАЮЩИХСЯ ПО ОСВОЕНИЮ ДИСЦИПЛИНЫ (МОДУЛЯ)
Методические указания по оцениванию результатов освоения дисциплины обучающимися расположены в Приложении 2 к рабочей программе дисциплины

ФОНД ОЦЕНОЧНЫХ СРЕДСТВ

Результатом обучения по дисциплине является формирование следующих компетенций:

ОПК-1: Способен учитывать современные тенденции развития техники и технологий в области техносферной безопасности, измерительной и вычислительной техники, информационных технологий при решении типовых задач в области профессиональной деятельности, связанной с защитой окружающей среды и обеспечением безопасности человека;

УК-2: Способен определять круг задач в рамках поставленной цели и выбирать оптимальные способы их решения, исходя из действующих правовых норм, имеющихся ресурсов и ограничений;

УК-1: Способен осуществлять поиск, критический анализ и синтез информации, применять системный подход для решения поставленных задач.

Для оценивания уровня сформированности компетенций используется комплект оценочных средств включающий:

1. Вопросы для проведения промежуточной аттестации;
2. Комплект тестовых заданий по каждой компетенции;

Для определения оценки сформированности компетенции применяется среднее арифметическое значение суммы баллов по всем оценочным средствам, используемым для оценки сформированности компетенций.

Вопросы промежуточной аттестации

Вопросы к зачету

1. Дайте характеристику объектам измерений. Дайте определение понятиям физической величины и единиц измерения, свойство, количественные и качественные проявления объектов материального мира.
2. Дайте характеристику методам непосредственной оценки, дифференциальный, нулевой, замещения, контактный и бесконтактный, преимущества и недостатки разных методов.
3. Дайте характеристику классификации средств измерительной техники (меры, измерительные приборы, измерительные преобразователи, измерительные установки и измерительные системы, типы и виды средств измерений).
4. Дайте характеристику классификации (основные и дополнительные, абсолютные и относительные, систематические, случайные и грубые, статические и динамические погрешности).
5. Дайте определение эталонам единиц физических величин: классификация эталонов, понятие первичных эталонов, специальных эталонов, вторичные эталоны, рабочие эталоны, эталоны-копии, эталоны-свидетели.
6. Дайте характеристику сущности поверки средств измерений, виды поверок.
7. Дайте определение понятиям в области оценки соответствия и сертификации: оценка соответствия, сертификация, система сертификации, сертификат соответствия, декларация о соответствии.
8. Перечислите цели и объекты сертификации.
9. Обоснуйте виды сертификации: обязательная, добровольная сертификация.
10. Дайте определение понятию декларирование соответствия.
11. Обоснуйте последовательность выполнения работ по проведению сертификации; правила оформления документов при сертификации.

12. Обоснуйте порядок выдачи сертификата.
13. Каким образом осуществляется применение знака соответствия на сертифицированную продукцию, а также занесение сертифицированной продукции, услуг в Реестр Системы.
14. Перечислите задачи метрологии. Основные термины и определения в области метрологии: Свойство. Величина. Классификация величин. Средство измерений. Измерение.
15. Обоснуйте виды основополагающие нормативные документы в области метрологии.
16. Обоснуйте принципы работы международной системы единиц (СИ)
17. Дайте характеристику классификации погрешностей измерений: по способу выражения; по характеру проявления; по характеру зависимости от величины.
18. Дайте характеристику классификации метрологических характеристик средств измерений.
19. Дайте определение понятиям класса точности. Каким образом осуществляется определение погрешностей измерений по классу точности прибора
20. Обоснуйте принципы работы Закона «Об обеспечении единства измерений»;
21. Перечислите нормы, правила, рекомендации, стандарты Государственной системы обеспечения единства измерений (ГСИ).
22. Обоснуйте принципы работы Государственной системы обеспечения единства измерений (ГСИ) и Государственной системы стандартизации (ГСС)
23. Обоснуйте сущность стандартизации. Объекты стандартизации. Область стандартизации.
24. Расшифруйте понятия нормативных документов в области стандартизации: рекомендательные (стандарт, предварительный стандарт, документ технических условий, свод правил) и обязательные (регламент).
25. Обоснуйте принципы стандартизации. Методы стандартизации. Уровни стандартизации.
26. Обоснуйте принципы работы ФЗ «О техническом регулировании».
27. Обоснуйте принципы работы ФЗ «О стандартизации».
28. Перечислите органы и службы по стандартизации.
29. Обоснуйте принципы работы Международная организация по стандартизации (ИСО). Международная электротехническая комиссия (МЭК). Международные организации, участвующие в работе ИСО.
30. Обоснуйте цели, задачи, принципы сертификации.
31. Перечислите объекты и средства сертификации.
32. Перечислите нормативные документы, применяемые и устанавливающие правила добровольной и обязательной сертификации.
33. Охарактеризуйте правила построения системы сертификации.
34. Каким образом осуществляется инспекционный контроль за сертифицированной продукцией.
35. Перечислите цели и задачи аккредитации испытательных лабораторий и органов по сертификации.

Критерии оценки:

Уровни сформированности компетенции	Количество баллов	Характеристика сформированности компетенции
Не сформирована	<5 баллов	Компетенция в полной мере не сформирована. Имеющихся знаний, умений, владений недостаточно для решения профессиональных задач
Начальный	5-6,9 баллов	Сформированность компетенции соответствует минимальным требованиям. Имеющихся знаний, умений, владений достаточно для решения стандартных

		практических и профессиональных задач, но требуется практика по большинству практических задач
Базовый	7,0-8,9 баллов	Сформированность компетенции в целом соответствует базовому уровню. Имеющихся знаний, умений и владений достаточно для решения стандартных практических и профессиональных задач
Продвинутый	9-10 баллов	Сформированность компетенции полностью соответствует продвинутому уровню. Имеющихся знаний, умений и владений в полной мере достаточно для решения сложных профессиональных задач

Комплект тестовых заданий

(полный комплект тестовых заданий размещен в электронной информационно-образовательной среде университета на странице курса (*режим доступа* <https://ngiei.mcdir.ru/course/view.php?id=20579>))

ОПК-1: Способен учитывать современные тенденции развития техники и технологий в области техносферной безопасности, измерительной и вычислительной техники, информационных технологий при решении типовых задач в области профессиональной деятельности, связанной с защитой окружающей среды и обеспечением безопасности человека

1. Запишите правильный ответ вместо пропуска:

_____ - это наука об измерениях, методах и средствах обеспечения единства и требуемой точности измерений.

Ответ: Метрология

2. Вставьте пропущенное слово:

_____ - нахождение значения физической величины опытным путем с помощью специальных технических средств

Ответ: Измерение

3. Вставьте пропущенную фразу:

Шкала величины – это _____ ее значений, принятая по согласованию на основании результатов точных измерений.

Ответ: упорядоченная последовательность

4. Расшифруйте аббревиатуру:

ГОСТ

Ответ: межгосударственный стандарт

5. Какие существуют типы шкал

- 1 Неметрические
- 2 Продольные
- 3 Обрезные
- 4 Метрические

Ответ: Метрические и Неметрические

6. Верно ли утверждение, что **метрология как наука об измерениях имеет отношения в целом только с не физическими величинами.**

- 1 Верно
- 2 Неверно

Ответ: Неверно

7. От чего зависит точность измерений:

- 1 От сходимости измерений
- 2 От правильности измерений

- 3 От качества измерений
 - 4 От погрешностей возникающих в процессе их проведения
- Ответ: От погрешностей возникающих в процессе их проведения

8. По способу получения результата измерения бывают:

- 1 Статические
- 2 Прямые
- 3 Косвенные
- 4 С многократным наблюдением
- 5 Динамические
- 6 Совместные
- 7 С однократным наблюдением

Ответ: Прямые, Косвенные, Совместные

9. Погрешности измерений по форме числового выражения бывают:

- 1 Предельные
- 2 Приведенные
- 3 Абсолютные
- 4 Относительные
- 5 Динамические

Ответ: Относительные, Абсолютные, Приведенные

10. Основные составляющие систематической погрешности:

- 1 Постоянные погрешности
- 2 Прогрессивные погрешности
- 3 Периодические погрешности
- 4 Погрешности, изменяющиеся по сложному закону
- 5 Случайная погрешность

Ответ: Постоянные погрешности, Прогрессивные погрешности, Периодические погрешности, Погрешности, изменяющиеся по сложному закону

Критерии оценки:

Уровень сформированности компетенции	Количество баллов	Процент правильных ответов
Не сформирована	<5 баллов	Менее 50 %
Начальный	5-6,9 баллов	От 51 до 70 %
Базовый	7,0-8,9 баллов	от 71 до 80 %
Продвинутый	9-10 баллов	от 81 до 100 %

УК-2: Способен определять круг задач в рамках поставленной цели и выбирать оптимальные способы их решения, исходя из действующих правовых норм, имеющихся ресурсов и ограничений (полный комплект тестовых заданий размещен в электронной информационно-образовательной среде университета на странице курса (режим доступа <https://ngiei.mcdir.ru/course/view.php?id=20579>))

1 Вставьте пропущенное слово:

Деятельность по установлению правил и характеристик в целях их добровольного многократного использования, направленная на достижение упорядоченности в сферах производств и обращения продукции и повышения конкурентоспособности продукции, работ или услуг- _____

Ответ: стандартизация

2 Метод стандартизации, который применяется для установления рациональной номенклатуры изготавливаемых изделий с целью унификации, повышения серийности и развития специализации их производства- _____

Ответ: Агрегатирование

3 Порядок разработки, принятия, введения в действие, применения и ведения общероссийских классификаторов технико-экономической информации устанавливает _____

Ответ: Росстандарт

4 Правовые основы стандартизации в России установлены Федеральным законом Российской Федерации _____

Ответ: О стандартизации

5 Верно ли определение: Общероссийские классификаторы технико-экономической информации это — нормативный документ.

1 Верно

2 Не верно

Ответ: Не верно

6 Нормативный документ, который утверждается международной организацией по стандартизации

1 Региональный стандарт

2 Международный стандарт +

3 Межгосударственный стандарт

7 Вопросы по стандартизации решаются в:

1 Правительстве.

2 Государственной Думе.

3 Министерстве.

4 Росстандарте+

8 Определите соответствие вида стандарта его условному обозначению

1	Национальные стандарты РФ	А.	СТО
2	Стандарты организаций	Б.	ISO (ИСО)
3	Международные стандарты	В.	ГОСТ Р

4	Межгосударственные стандарты СНГ	Г.	ГОСТ
---	----------------------------------	----	------

1 ___; 2 ___; 3 ___; 4 ___;

Ответ: 1-В, 2-А, 3-Б, 4-Г.

9 На чем основывается международная стандартизация?

- 1 На последних достижениях науки, техники и практического опыта
- 2 На последних достижениях науки и практического опыта
- 3 На последних достижениях техники и практического опыта

Ответ: на последних достижениях науки, техники и практического опыта

10 Выберите область деятельности при декларировании соответствия?

- 1 подтверждение соответствия продукции, которая входит в единый перечень продукции, подлежащей декларированию соответствия
- 2 подтверждение соответствия требованиям технических регламентов
- 3 подтверждение соответствия услуги
- 4 добровольное подтверждение соответствие

Ответ: подтверждение соответствия продукции, которая входит в единый перечень продукции, подлежащей декларированию соответствия; подтверждение соответствия требованиям технических регламентов

Критерии оценки:

Уровень сформированности компетенции	Количество баллов	Процент правильных ответов
Не сформирована	<5 баллов	Менее 50 %
Начальный	5-6,9 баллов	От 51 до 70 %
Базовый	7,0-8,9 баллов	от 71 до 80 %
Продвинутый	9-10 баллов	от 81 до 100 %

УК-1: Способен осуществлять поиск, критический анализ и синтез информации, применять системный подход для решения поставленных задач
(полный комплект тестовых заданий размещен в электронной информационно-образовательной среде университета на странице курса (режим доступа <https://ngiei.mcdir.ru/course/view.php?id=20579>))

1 Правовые основы подтверждения соответствия продукции (или иных объектов) требованиям технических регламентов, положениям стандартов или условиям договоров установлены _____
Федеральным законом «О техническом регулировании»

2 Обозначение, служащее для информирования приобретателей о соответствии объекта сертификации требованиям системы добровольной сертификации или национальному стандарту это _____

Ответ: знак соответствия

3 Запишите правильный ответ вместо пропуска:

_____ - деятельность, направленная на достижение оптимальной степени упорядочения в определённой области посредством установления положений для всеобщего и многократного использования в отношении реально существующих или потенциальных задач.

Ответ: стандартизация

4 Регламентация норм и требований к взаимосвязанным объектам и элементам этих объектов, а также к видам сырья, материалов, полуфабрикатов и т.п., к технологическим процессам изготовления, транспортирования и эксплуатации является основной задачей _____ стандартизации

Ответ: комплексной

5 Метод стандартизации, заключающийся в установлении типовых объектов для данной совокупности, принимаемых за основу (базу) при создании других объектов, близких по функциональному назначению, называется ... (варианты:)

типизацией; +

симплификацией;

агрегатированием;

унификацией.

6. Верно ли утверждение, что внесение изменений в национальные стандарты осуществляться в таком же порядке, который установлен для разработки и утверждения технических условий предприятий (организаций)

1)Верно

2)Неверно

Ответ: Неверно

7 К методам стандартизации относятся:

1 сертификация

2 унификация

3 параметрическая стандартизация

4 опережающая стандартизация

Ответ: унификация, параметрическая стандартизация, опережающая стандартизация

8 Унификация, применяемая в изделиях одинакового функционального назначения, отличающихся друг от друга числовым значением главного параметра, называется ... (варианты:)

- 1 типоразмерной;
- 2 внутритиповой;
- 3 параметрической;
- 4 межтиповой.+

9. Как называется документ, удостоверяющий соответствие продукции техническим регламентам?

Варианты ответа:

- 1) Сертификат соответствия
- 2) Патент
- 3) Стандарт
- 4) Спецификация
- 5) Декларация

Ответ: Декларация

10. Верно ли утверждение, что *Обязательная сертификация является формой государственного контроля за безопасностью продукции.*

- 1) Верно
- 2) Неверно

Ответ: верно

Критерии оценки:

Уровень сформированности компетенции	Количество баллов	Процент правильных ответов
Не сформирована	<5 баллов	Менее 50 %
Начальный	5-6,9 баллов	От 51 до 70 %
Базовый	7,0-8,9 баллов	от 71 до 80 %
Продвинутый	9-10 баллов	от 81 до 100 %

МЕТОДИЧЕСКИЕ УКАЗАНИЯ**по оцениванию результатов освоения дисциплины обучающимися**

Для оценки знаний, умений, навыков и сформированности компетенций по дисциплине применяется **традиционная** система контроля и оценки успеваемости студентов.

Промежуточная аттестация проходит в форме *зачета*. Способ проведения – собеседование по вопросам. Критерии оценки промежуточной аттестации:

В источнике приведены следующие критерии оценки знаний студентов на зачёте:

Оценка «зачтено» выставляется студенту, который:

прочно усвоил предусмотренный программный материал;

правильно, аргументировано ответил на все вопросы, с приведением примеров;

показал глубокие систематизированные знания, владеет приёмами рассуждения и сопоставляет материал из разных источников: теорию связывает с практикой, другими темами данного курса, других изучаемых предметов;

Оценка «не зачтено» выставляется студенту, если обнаруживаются пробелы в знаниях или отсутствие знаний по значительной части основного учебно-программного материала, не выполнившему самостоятельно предусмотренные программой основные задания, допустившему принципиальные ошибки в выполнении предусмотренных программой заданий, не отработавшему основные практические занятия, допускающему существенные ошибки при ответе, и который не может продолжить обучение или приступить к профессиональной деятельности без дополнительных занятий по соответствующей дисциплине.

Министерство образования и науки Нижегородской области
Государственное бюджетное образовательное учреждение
высшего образования
«Нижегородский государственный инженерно-экономический университет»
(ГБОУ ВО НГИЭУ)

УТВЕРЖДАЮ

Зав. выпускающей кафедрой

Борисова Елена Егоровна

Надежность технических систем и техногенный риск
рабочая программа дисциплины (модуля)

Закреплена за кафедрой **Технический сервис**
Учебный план 20.03.01 Техносферная безопасность (безопасность труда) ЗФО 2023.rlx
Направление 20.03.01 Техносферная безопасность
Профиль **Безопасность труда**
Форма обучения **заочная**
Общая трудоемкость **4 ЗЕТ**
Виды контроля на курсах: экзамены 2

Распределение часов дисциплины по курсам

Курс	2		Итого	
	уп	рп		
Лекции	4	4	4	4
Практические	6	6	6	6
Итого ауд.	10	10	10	10
Контактная работа	10	10	10	10
Сам. работа	125	125	125	125
Часы на контроль	9	9	9	9
Итого	144	144	144	144

Программу составил(и):

к.т.н., доцент, Крупин Александр Евгеньевич

Рецензент(ы):

к.т.н., доцент, Дулепов Дмитрий Евгеньевич

Рабочая программа дисциплины

Надежность технических систем и техногенный риск

разработана в соответствии с ФГОС ВО:

Федеральный государственный образовательный стандарт высшего образования - бакалавриат по направлению подготовки 20.03.01 Техносферная безопасность (приказ Минобрнауки России от 25.05.2020 г. № 680)

составлена на основании учебного плана одобренного Ученым советом от 06.02.2023 протокол № 1:

20.03.01 Техносферная безопасность

Рабочая программа одобрена на заседании кафедры

Технический сервис

Протокол от 19.04.2023 г. № 7

Зав. кафедрой Миронов Евгений Борисович

1. ЦЕЛИ ОСВОЕНИЯ ДИСЦИПЛИНЫ (МОДУЛЯ)	
1.1	Цель освоения дисциплины: Получение теоретических знаний и практических навыков по оценке надежности технических систем, причинах нарушения и способах ее повышения, а также освоение информации о техногенном риске Задачи дисциплины (модуля): Изучение теоретических и физических основ надежности, основных аспектов по оценке надежности технических систем, изучение свойств и показателей надежности, правил проведения испытаний на надежность и мероприятий по ее повышению, а также изучение методологии анализа и оценки техногенного риска

2. МЕСТО ДИСЦИПЛИНЫ (МОДУЛЯ) В СТРУКТУРЕ ОБРАЗОВАТЕЛЬНОЙ ПРОГРАММЫ	
2.1	Требования к предварительной подготовке обучающегося:
2.1.1	Метрология, стандартизация и сертификация
2.1.2	Безопасность жизнедеятельности
2.1.3	Безопасность жизнедеятельности
2.1.4	Технологическая культура и культура безопасности труда
2.1.5	Экономика безопасности труда
2.1.6	Учебная (ознакомительная) практика
2.2	Дисциплины (модули) и практики, для которых освоение данной дисциплины (модуля) необходимо как предшествующее:
2.2.1	Безопасность при эксплуатации электрооборудования на производстве
2.2.2	Подготовка и сдача государственного экзамена
2.2.3	Подготовка к защите и процедура защиты выпускной квалификационной работы

3. ФОРМИРУЕМЫЕ КОМПЕТЕНЦИИ И ИНДИКАТОРЫ ИХ ДОСТИЖЕНИЯ	
УК-8: Способен создавать и поддерживать в повседневной жизни и в профессиональной деятельности безопасные условия жизнедеятельности для сохранения природной среды, обеспечения устойчивого развития общества, в том числе при угрозе и возникновении чрезвычайных ситуаций и военных конфликтов	
УК-8.1:	Знает: научно обоснованные способы создания и поддержания в повседневной жизни и в профессиональной деятельности безопасных условий жизнедеятельности для сохранения природной среды, обеспечения устойчивого развития общества, в том числе при угрозе и возникновении чрезвычайных ситуаций и военных конфликтов; виды опасных ситуаций и способы преодоления опасных ситуаций; основы медицинских знаний и приемы первой помощи
УК-8.2:	Умеет: создавать и поддерживать в повседневной жизни и в профессиональной деятельности безопасные условия жизнедеятельности, в том числе при угрозе и возникновении чрезвычайных ситуаций и военных конфликтов; различать факторы, влекущие возникновение опасных ситуаций; предотвращать возникновение опасных ситуаций, в том числе на основе приемов по оказанию первой помощи и базовых медицинских знаний.
УК-8.3:	Владеет: навыками по предотвращению возникновения опасных ситуаций; навыками выявления и устранения проблем, связанных с нарушениями техники безопасности в повседневной жизни и в профессиональной деятельности; приемами первой помощи; способами гражданской обороны по минимизации последствий от чрезвычайных ситуаций и военных конфликтов.
ОПК-1: Способен учитывать современные тенденции развития техники и технологий в области техносферной безопасности, измерительной и вычислительной техники, информационных технологий при решении типовых задач в области профессиональной деятельности, связанной с защитой окружающей среды и обеспечением безопасности человека;	
ОПК-1.1:	Знает: критерии использования на практике принципов защиты человека и природной среды от опасностей техногенного и природного характера; основы техники и технологии защиты человека и природной среды от опасностей техногенного и природного характера; современные методы исследований и инженерных разработок в области техносферной безопасности.
ОПК-1.2:	Умеет: выбирать системы защиты человека и среды обитания применительно к особенностям протекания опасностей техногенного и природного характера; применять на практике знания о современных тенденциях развития техники и технологий в своей профессиональной деятельности.
ОПК-1.3:	Владеет: способностью ориентироваться в перспективах развития техники и технологии защиты среды обитания, повышения безопасности и устойчивости современных производств с учетом мировых тенденций научно-технического прогресса и устойчивого развития цивилизации.
ОПК-2: Способен обеспечивать безопасность человека и сохранение окружающей среды, основываясь на принципах культуры безопасности и концепции риск-ориентированного мышления;	
ОПК-2.1:	Знает: основные направления совершенствования и повышения эффективности защиты населения и его жизнеобеспечения при чрезвычайных ситуациях на основе принципов культуры безопасности и концепции риск-

ориентированного мышления; передовой отечественный и зарубежный опыт в области защиты в чрезвычайных ситуациях
ОПК-2.2: Умеет: анализировать современные системы «человек – машина – среда» на всех стадиях их жизненного цикла и идентифицировать опасности; грамотно и целенаправленно пропагандировать цели и задачи обеспечения безопасности человека и природной среды в техносфере; анализировать, выбирать наиболее приемлемые формы пропаганды обеспечения безопасности человека и природной среды в техносфере.
ОПК-2.3: Владеет: навыками использования различных форм пропаганды среди населения государственной политики в области защиты населения и территорий в чрезвычайных ситуациях мирного и военного времени, проведения профилактической работы по предупреждению несчастных случаев среди граждан, находящихся в зонах потенциально опасных объектов; способностью оценки ситуации в совокупности с возможными рисками.

В результате освоения дисциплины (модуля) обучающийся должен

Знать: основные понятия и определения надежности технических систем с целью создания и поддержания в повседневной жизни и в профессиональной деятельности безопасных условий жизнедеятельности
основные свойства и показатели надежности систем с целью создания и поддержания в повседневной жизни и в профессиональной деятельности безопасных условий жизнедеятельности
особенности повышения уровня надежности технических систем с учетом современных тенденций развития технических систем, с целью защиты окружающей среды и обеспечения безопасности человека
основные сведения о риске и его разновидностях, основываясь на принципах культуры безопасности и концепции рискориентированного мышления
Уметь: применять приемы статистической обработки данных о надежности технических систем с целью создания и поддержания в повседневной жизни и в профессиональной деятельности безопасных условий жизнедеятельности
подбирать оптимальные планы испытаний на надежность с учетом современных тенденций развития технических систем, с целью защиты окружающей среды и обеспечения безопасности человека
воспроизводить последовательность анализа рисков, основываясь на принципах культуры безопасности и концепции рискориентированного мышления
Владеть: анализа и оценки риска аварий с целью обеспечения безопасности человека и сохранения окружающей среды, основываясь на принципах культуры безопасности и концепции рискориентированного мышления

№ п/п	Раздел / тема	Семестр	Кол-во часов	Формируемые компетенции	Литература	Примечание (оценочные средства)
	Раздел 1. Надежность технических систем					
1.1	Введение в дисциплину /Тема/	2	0			
1.2	Введение в дисциплину /Лек/	2	1	УК-8.1	Л1.1Л2.1 Л2.2 Э1	вопросы и задания для промежуточной аттестации, тестирование
1.3	Схема состояний объекта /Ср/	2	14	УК-8.1	Л1.1Л2.1 Л2.2 Э1	вопросы и задания для промежуточной аттестации, тестирование
1.4	Свойства надежности и факторы, влияющие на безопасность технических систем /Тема/	2	0			
1.5	Свойства надежности и факторы, влияющие на безопасность технических систем /Лек/	2	1	УК-8.2	Л1.1Л2.1 Л2.2 Э1	вопросы и задания для промежуточной аттестации, тестирование
1.6	Характеристики ремонтпригодности /Ср/	2	14	УК-8.2	Л1.1Л2.1 Л2.2 Э1	вопросы и задания для промежуточной аттестации, тестирование
1.7	Показатели надежности и безопасности технических систем /Тема/	2	0			
1.8	Показатели надежности и безопасности технических систем /Лек/	2	1	УК-8.3	Л1.1Л2.1 Л2.2 Э1	вопросы и задания для промежуточной аттестации, тестирование
1.9	Расчет показателей надежности /Пр/	2	1	УК-8.3	Л1.1Л2.1 Л2.2 Э1	вопросы и задания для промежуточной аттестации, тестирование

1.10	Анализ значений комплексных показателей надежности /Ср/	2	14	УК-8.3	Л1.1Л2.1 Л2.2 Э1	вопросы и задания для промежуточной аттестации, тестирование
1.11	Элементы теории вероятности и математической статистики, применяемые при оценке надежности и безопасности технических систем /Тема/	2	0			
1.12	Элементы теории вероятности и математической статистики, применяемые при оценке надежности и безопасности технических систем /Лек/	2	1	ОПК-1.1	Л1.1Л2.1 Л2.2 Э1	вопросы и задания для промежуточной аттестации, тестирование
1.13	Выбор теоретического закона распределения по коэффициенту вариации, по критериям Колмогорова и Пирсона /Пр/	2	1	ОПК-1.1	Л1.1Л2.1 Л2.2 Э1	вопросы и задания для промежуточной аттестации, тестирование
1.14	Характеристики распределения случайных величин /Ср/	2	14	ОПК-1.1	Л1.1Л2.1 Л2.2 Э1	вопросы и задания для промежуточной аттестации, тестирование
1.15	Испытание технических систем на надежность и безопасность /Тема/	2	0			
1.16	Методика сбора данных о надежности машин /Пр/	2	1	ОПК-1.2	Л1.1Л2.1 Л2.2 Э1	вопросы и задания для промежуточной аттестации, тестирование
1.17	Преимущества и недостатки основных планов испытаний машин /Ср/	2	14	ОПК-1.2	Л1.1Л2.1 Л2.2 Э1	вопросы и задания для промежуточной аттестации, тестирование
1.18	Повышение надежности и безопасности технических систем и ее прогнозирование /Тема/	2	0			
1.19	Определение интенсивности изнашивания деталей в сопряжении /Пр/	2	1	ОПК-1.3	Л1.1Л2.1 Л2.2 Э1	вопросы и задания для промежуточной аттестации, тестирование
1.20	Факторы, снижающие надежность машин при конструировании /Ср/	2	14	ОПК-1.3	Л1.1Л2.1 Л2.2 Э1	вопросы и задания для промежуточной аттестации, тестирование
№ п/п	Раздел / тема	Семестр	Кол-во часов	Формируемые компетенции	Литература	Примечание (оценочные средства)
	Раздел 2. Техногенный риск					
2.1	Риск и его разновидности /Тема/	2	0			
2.2	Классификация источников опасности и уровней риска в развитых странах /Ср/	2	14	ОПК-2.1	Л1.1Л2.1 Л2.2 Э1	вопросы и задания для промежуточной аттестации, тестирование
2.3	Методология анализа и оценки риска /Тема/	2	0			
2.4	Решение задач по оценке и анализу риска на производстве /Пр/	2	2	ОПК-2.2	Л1.1Л2.1 Л2.2 Э1	вопросы и задания для промежуточной аттестации, тестирование
2.5	Особенности разработки рекомендаций по управлению риском /Ср/	2	14	ОПК-2.2	Л1.1Л2.1 Л2.2	вопросы и задания для промежуточной аттестации, тестирование

2.6	Теория риска при оценке уровня безопасности /Тема/	2	0			
2.7	Зависимость величины риска от затрат /Ср/	2	13	ОПК-2.3	Л1.1Л2.1 Л2.2 Э1	вопросы и задания для промежуточной аттестации, тестирование
2.8	Надежность технических систем и техногенный риск /Экзамен/	2	9	УК-8.1 УК-8.2 УК-8.3 ОПК-1.1 ОПК-1.2 ОПК-1.3 ОПК-2.1 ОПК-2.2 ОПК-2.3	Л1.1Л2.1 Л2.2 Э1	вопросы и задания для промежуточной аттестации, тестирование

5. ФОНД ОЦЕНОЧНЫХ СРЕДСТВ

Фонд оценочных средств расположен в Приложении 1 к рабочей программе дисциплины

6. УЧЕБНО-МЕТОДИЧЕСКОЕ И ИНФОРМАЦИОННОЕ ОБЕСПЕЧЕНИЕ ДИСЦИПЛИНЫ (МОДУЛЯ)

6.1. Рекомендуемая литература

6.1.1. Основная литература

	Авторы, составители	Заглавие	Издательство, год
Л1.1	Тимошенков С. П., Симонов Б. М., Горошко В. Н.	Надежность технических систем и техногенный риск: учебник и практикум для вузов	Москва: Юрайт, 2023

6.1.2. Дополнительная литература

	Авторы, составители	Заглавие	Издательство, год
Л2.1	Гуськов, А. В., Милевский, К. Е.	Надежность технических систем и техногенный риск: учебное пособие	Новосибирск: Новосибирский государственный технический университет, 2016
Л2.2	Чепегин, И. В.	Надежность технических систем и техногенный риск: учебное пособие	Казань: Казанский национальный исследовательский технологический университет, 2017

6.2. Электронные учебные издания и электронные образовательные ресурсы

Э1	Научная электронная библиотека eLIBRARY.RU
----	--

6.3.1 Лицензионное и свободно распространяемое программное обеспечение, в том числе отечественного производства

6.3.1.1	MicrosoftOffice
---------	-----------------

6.3.2 Перечень профессиональных баз данных и информационных справочных систем

6.3.2.1	Консультант Плюс
---------	------------------

7. МТО (оборудование и технические средства обучения)

№ Аудитории	Назначение	Оснащение
307	Кабинет "Курсовое и дипломное проектирование"	- Комплект учебной мебели, - Доска классная, - Проектор, - Комплект плакатов фирмы «Ростсельмаш».
307	Кабинет "Курсовое и дипломное проектирование"	- Комплект учебной мебели, - Доска классная, - Проектор, - Комплект плакатов фирмы «Ростсельмаш».

307	Кабинет "Курсовое и дипломное проектирование"	- Комплект учебной мебели, - Доска классная, - Проектор, - Комплект плакатов фирмы «Ростсельмаш».
307	Кабинет "Курсовое и дипломное проектирование"	- Комплект учебной мебели, - Доска классная, - Проектор, - Комплект плакатов фирмы «Ростсельмаш».

8. МЕТОДИЧЕСКИЕ УКАЗАНИЯ ДЛЯ ОБУЧАЮЩИХСЯ ПО ОСВОЕНИЮ ДИСЦИПЛИНЫ (МОДУЛЯ)

Методические указания по оцениванию результатов освоения дисциплины обучающимися расположены в Приложении 2 к рабочей программе дисциплины

ФОНД ОЦЕНОЧНЫХ СРЕДСТВ

Результатом освоения дисциплины является сформированность следующих компетенций:

УК-8: Способен создавать и поддерживать в повседневной жизни и в профессиональной деятельности безопасные условия жизнедеятельности для сохранения природной среды, обеспечения устойчивого развития общества, в том числе при угрозе и возникновении чрезвычайных ситуаций и военных конфликтов

ОПК-1: Способен учитывать современные тенденции развития техники и технологий в области техносферной безопасности, измерительной и вычислительной техники, информационных технологий при решении типовых задач в области профессиональной деятельности, связанной с защитой окружающей среды и обеспечением безопасности человека

ОПК-2: Способен обеспечивать безопасность человека и сохранение окружающей среды, основываясь на принципах культуры безопасности и концепции рискориентированного мышления

Для оценивания уровня сформированности компетенций используется комплект оценочных средств включающий:

1. Вопросы и задания для проведения промежуточной аттестации;
2. Комплект тестовых заданий;

Для определения уровня сформированности компетенции применяется среднее арифметическое значение суммы баллов по всем оценочным средствам, используемым для оценки сформированности данной компетенции.

Вопросы и задания для проведения промежуточной аттестации

1. Сформулируйте цели и задачи дисциплины. Дайте определения понятиям об объекте, наработке, ресурсе.
2. Назовите виды состояний объекта. Какие события и процессы, вызывающие переход объекта из одного состояния в другое вы знаете?
3. Поясните понятие отказа и приведите их классификацию.
4. Охарактеризуйте виды отказов по группам сложности.
5. Расскажите, какие свойства надежности вы знаете?
6. Дайте описание безотказности и ее показателей.
7. Дайте описание долговечности и ее показателей.
8. Дайте описание ремонтпригодности и ее показателей.
9. Дайте описание сохраняемости объекта и ее показателей.
10. Поясните сущность комплексных показателей надежности машин.
11. Охарактеризуйте дискретную и непрерывную случайные величины. Поясните теоремы сложения и умножения вероятностей.
12. Дайте описание распределения случайных величин.
13. Расскажите, какие основные характеристики распределения случайных величин вы знаете?
14. Охарактеризуйте экспоненциальный закон распределения случайных величин.

15. Охарактеризуйте нормальный закон распределения случайных величин.
16. Охарактеризуйте закон распределения Вейбулла.
17. Поясните сущность выбора теоретического закона распределения.
18. Расскажите, какие критерии согласия вы знаете и какова их сущность?
19. В чем заключается сущность проверки информации на выпадающие точки?
20. Поясните принцип структуры физико-вероятностной модели.
21. Опишите, что представляют собой схема формирования отказа изделия и закон надежности?
22. Охарактеризуйте модель проявления постепенных и внезапных отказов.
23. Расскажите об основных видах изнашивания.
24. Поясните понятие износостойкости и ее классов.
25. Опишите, в чем заключается сущность основных характеристик кривой износа?
26. Поясните основные особенности трения и смазки деталей.
27. Расскажите, в чем заключается принцип оставления сводной таблицы и статистического ряда исходной информации?
28. Расскажите, в чем заключается порядок обработки полной информации по показателям надежности?
29. Поясните сущность графических методов обработки информации по показателям надежности.
30. В чем заключается особенность методики обработки многократно усеченной информации?
31. Поясните особенности процедуры выравнивания графиков рассеивания теоретическими законами распределения, определение критерия согласия.
32. Охарактеризуйте основы расчета остаточного ресурса и стоимости изношенной детали.
33. Опишите, как соотносятся понятия «риск» и «неопределенность»?
34. Перечислите субъекты и объекты риска?
35. Расскажите, как соотносятся понятия «потери», «ущерб» и «убытки»?
36. Опишите, какие виды ущерба и убытков существуют?
37. Расскажите, какова особенность определения приемлемого риска.
38. Назовите основные составляющие схемы управления риском.
39. Расскажите, кто включает в себя анализ условий возникновения и развития аварий?
40. Опишите, какие этапы содержит модель управления риском?

Критерии оценки:

Уровни сформированности компетенций	Количество баллов	Характеристика сформированности компетенции
Не сформирована	<5 баллов	Компетенция в полной мере не сформирована. Имеющихся знаний, умений, владений недостаточно для решения профессиональных задач
Начальный	5-6,9баллов	Сформированности компетенции соответствует минимальным требованиям. Имеющихся знаний, умений, владений достаточно для решения стандартных практических и профессиональных задач, но требуется практика по большинству практических задач
Базовый	7-8,9 баллов	Сформированности компетенции в целом соответствует базовому уровню. Имеющихся знаний, умений и владений достаточно для решения стандартных практических и профессиональных задач
Продвинутый	9-10 баллов	Сформированности компетенции полностью соответствует продвинутому уровню. Имеющихся знаний, умений и владений в полной мере достаточно для решения сложных профессиональных задач

Комплект тестовых заданий

(полный комплект тестовых заданий размещен в электронной информационно-образовательной среде университета на странице курса)

Тестовые задания для оценки сформированности компетенции УК-8: **Способен создавать и поддерживать в повседневной жизни и в профессиональной деятельности безопасные условия жизнедеятельности для сохранения природной среды, обеспечения устойчивого развития общества, в том числе при угрозе и возникновении чрезвычайных ситуаций и военных конфликтов**

1. Сопоставьте свойства надежности и соответствующие им единичные показатели

- а) безотказность;
 - б) сохраняемость;
 - в) ремонтпригодность;
 - г) долговечность.
- и
- а) срок службы;
 - б) параметр потока отказов;
 - в) срок сохраняемости;
 - г) вероятность восстановления

(а – б

б – в

в – г

г – а)

2. Какие показатели надежности являются единичными

- а) срок службы;
- б) параметр потока отказов;
- в) срок сохраняемости;
- г) коэффициент технической готовности

3. Укажите отказы, которые классифицируются по характеру проявления

- а) перемежающийся
- б) постепенный
- в) скрытый
- г) зависимый

4. Укажите отказы, которые классифицируются по причине возникновения

- а) перемежающийся
- б) постепенный
- в) производственный
- г) эксплуатационный

5. Укажите отказы, которые классифицируются по способу обнаружения

- а) перемежающийся
- б) постепенный
- в) скрытый
- г) явный

6. Отказы объекта по взаимосвязи друг с другом делятся на:

- а) явный отказ;
- б) деградационный отказ;
- в) зависимый отказ;
- г) независимый отказ.

7. **Дополните** перечень показателей, которыми характеризуется ремонтпригодность

контролепригодность, доступность, легкосъемность... (блочность, взаимозаменяемость, восстанавливаемость)

8. **Дополните** список единичных показателей ремонтпригодности

Среднее время, гамма-процентное время восстановления, вероятность восстановления... (*интенсивность восстановления, средняя трудоемкость восстановления, удельная суммарная трудоемкость восстановления работоспособности*)

9. Коэффициент готовности – это вероятность того, что объект окажется (**дополните определение**)... (*в работоспособном состоянии в произвольный момент времени, кроме планируемых периодов, в течение которых применение объекта по назначению не предусматривают*).

10. Надежность – это свойство объекта сохранять во времени в установленных пределах значения всех параметров (**дополните определение**)... (*характеризующих способность выполнять требуемые функции в заданных режимах и условиях применения, ТО, Р, хранения и транспортировки*)

Тестовые задания для оценки сформированности компетенции ОПК-1: Способен учитывать современные тенденции развития техники и технологий в области техносферной безопасности, измерительной и вычислительной техники, информационных технологий при решении типовых задач в области профессиональной деятельности, связанной с защитой окружающей среды и обеспечением безопасности человека

1. Технический риск – это вероятность аварии или катастрофы (**дополните определение**)... (*при эксплуатации машин, механизмов, реализации технологических процессов, строительстве и эксплуатации зданий и сооружений*)

2. Экономический риск – это соотношением пользы и вреда (**дополните определение**)... (*получаемых обществом от рассматриваемого вида деятельности*)

3. Индивидуальный риск – это вероятность реализации потенциальных опасностей (**дополните определение**)... (*при возникновении опасных ситуаций для одного человека*)

4. Экологический риск – это возможность появления (**дополните определение**)... (*неустранимых нарушений в состоянии окружающей среды*)

5. Какие показатели являются комплексными?

а) коэффициент технической готовности;

б) вероятность безотказной работы;

в) параметр потока отказов;

г) коэффициент сохранения эффективности

6. Что относится к показателям износостойкости?

а) скорость изнашивания;

б) поломка;

в) интенсивность изнашивания;

г) отказ.

7. Сопоставьте деталь, и класс износостойкости, к которому она относится

а) гильза цилиндров;

б) барабан тормозной;

в) вкладыш;

г) лемех плуга.

и

а) 4-6;

б) 11;

в) 7-8;

г) 8-9.

(а – б

б – г

в – в

г – а)

8. Укажите существующие виды информации при проведении испытаний на надежность

- а) полная информация;
- б) усеченная информация;
- в) частичная информация;
- г) неполная информация.

9. По результатам воздействия на объект испытания делятся на:

- а) ускоренные;
- б) разрушительные;
- в) не разрушительные;
- г) сокращенные.

10. По длительности проведения испытания делятся на:

- а) не разрушительные;
- б) разрушительные;
- в) ускоренные;
- г) сокращенные.

Тестовые задания для оценки сформированности компетенции ОПК-2: Способен обеспечивать безопасность человека и сохранение окружающей среды, основываясь на принципах культуры безопасности и концепции рискориентированного мышления

1. Предельное состояние – это состояние объекта, при котором его дальнейшее применение по назначению (**дополните определение**)... (*не допустимо или нецелесообразно либо восстановление его исправного или работоспособного состояния не возможно или нецелесообразно*)

2. Повреждение – это событие, заключающееся в (**дополните определение**)... (*нарушении исправного состояния объекта при сохранении работоспособного состояния*)

3. Износ – это результат изнашивания, определяемый в (**дополните определение**)... (*единицах длины, объёма, массы*)

4. Конструкторский отказ – это отказ, возникающий в результате (**дополните определение**)... (*несовершенства или нарушения установленных правил и (или) норм конструирования объекта*)

5. Отказы по причине возникновения делятся на:

- а) конструктивный отказ;
- б) производственный отказ;
- в) эксплуатационный отказ;
- г) внезапный отказ.

6. Укажите отказы, которые классифицируются по взаимосвязи друг с другом

- а) перемежающийся
- б) зависимый
- в) скрытый
- г) независимый

7. Дополните список единичных показателей безотказности

вероятность возникновения отказа, вероятность безотказной работы..... (*параметр потока отказов, интенсивность возникновения отказов, средняя наработка до отказа, средняя наработка на отказ*)

8. Дополните перечень принципов, по которым классифицируются отказы по причине возникновения, по взаимосвязи..... (*по характеру проявления, по группам сложности, по способу обнаружения*)

9. Перечислите виды технического состояния объекта с точки зрения надежности (*исправное, неисправное, работоспособное, неработоспособное, предельное*)

10. Дополните перечень видов механического изнашивания

Абразивное, гидроабразивное..... (газоабразивное, гидроэрозионное, газозерозионное, кавитационное, при фреттинге)

Критерии оценки

Уровни сформированности компетенций	Количество баллов	% правильных ответов
Не сформирована	<5 баллов	менее 50
Начальный	5-6,9баллов	51-70
Базовый	7-8,9 баллов	71-80
Продвинутый	9-10 баллов	81-100

Приложение 2

Для оценки знаний, умений, навыков и формирования компетенции по дисциплине применяется традиционная система контроля и оценки успеваемости студентов.

Промежуточная аттестация проходит в форме экзамена. Способ проведения – собеседование по вопросам, предложенным в экзаменационных билетах.

Критерии оценки:

Оценка	Критерии
5 (отлично)	Ответы на вопросы, исчерпывающие и аргументированные. Материал изложен грамотно, в определенной логической последовательности, не требует дополнительных пояснений, точно используется терминология. Демонстрируются глубокие знания дисциплины.
4 (хорошо)	Ответы на вопросы, излагаются систематизировано и последовательно. Демонстрируется умение анализировать материал, однако не все выводы носят аргументированный и доказательный характер, в изложении допущены небольшие пробелы (неточности), не исказившие содержание ответа. Материал излагается уверенно, в основном правильно даны все определения и понятия. При ответе на дополнительные вопросы полные ответы даны только при помощи наводящих вопросов.
3 (удовлетворительно)	Неполно или непоследовательно раскрыто содержание материала, но показано общее понимание вопроса. Имелись затруднения или допущены ошибки в определении понятий, использовании терминологии, исправленные после наводящих вопросов. Демонстрируются поверхностные знания дисциплины. Имеются затруднения с выводами. При ответе на дополнительные вопросы ответы даются только при помощи наводящих вопросов.
2 (неудовлетительно)	Материал излагается непоследовательно, сбивчиво, не представляет определенной системы знаний по дисциплине, не раскрыто его основное содержание. Допущены грубые ошибки в определениях и понятиях, при использовании терминологии, которые не исправлены после наводящих вопросов. Демонстрирует незнание и непонимание существа вопроса. Не даны ответы на дополнительные или наводящие вопросы комиссии.

Министерство образования и науки Нижегородской области
Государственное бюджетное образовательное учреждение
высшего образования
«Нижегородский государственный инженерно-экономический университет»
(ГБОУ ВО НГИЭУ)

УТВЕРЖДАЮ

Зав. выпускающей кафедрой

Борисова Елена Егоровна

Начертательная геометрия и инженерная графика рабочая программа дисциплины (модуля)

Закреплена за кафедрой	Технические и биологические системы
Учебный план	20.03.01 Техносферная безопасность (безопасность труда) ЗФО 2023.rlx
Направление	20.03.01 Техносферная безопасность
Профиль	Безопасность труда
Форма обучения	заочная
Общая трудоемкость	3 ЗЕТ
Виды контроля на курсах:	зачеты 1

Распределение часов дисциплины по курсам

Курс	1		Итого	
	уп	рп		
Лекции	4	4	4	4
Практические	4	4	4	4
Итого ауд.	8	8	8	8
Контактная работа	8	8	8	8
Сам. работа	96	96	96	96
Часы на контроль	4	4	4	4
Итого	108	108	108	108

Программу составил(и):

Старший преподаватель, Грунин К. Е.

Рецензент(ы):

к.т.н., доцент, Матвеев В. Ю.

Рабочая программа дисциплины

Начертательная геометрия и инженерная графика

разработана в соответствии с ФГОС ВО:

Федеральный государственный образовательный стандарт высшего образования - бакалавриат по направлению подготовки 20.03.01 Техносферная безопасность (приказ Минобрнауки России от 25.05.2020 г. № 680)

составлена на основании учебного плана одобренного Ученым советом от 06.02.2023 протокол № 1:

20.03.01 Техносферная безопасность

Рабочая программа одобрена на заседании кафедры

Технические и биологические системы

Протокол от 03.03.2023 г. № 5

Зав. кафедрой Казаков Сергей Сергеевич

1. ЦЕЛИ ОСВОЕНИЯ ДИСЦИПЛИНЫ (МОДУЛЯ)

1.1	<p>Цель освоения дисциплины: Целью изучения дисциплины является приобретение студентами знаний теоретических основ построения и преобразования проекционного чертежа как графической модели пространственных фигур с последующим применением навыков в практике выполнения технических чертежей. Обучение студентов решать различные инженерно-геометрические задачи на основе овладения знаниями, навыками и умением выполнения и чтения технических чертежей изделий машиностроения, а так же содержанию, составлению, правилам оформления и работе с чертёжно-конструкторской и другой технической документацией.</p> <p>Задачи дисциплины (модуля): Развитие пространственного и конструктивно-геометрического мышления, изучение свойств различных геометрических объектов, способов получения определённых графических моделей пространства и развития умения решать задачи, связанные пространственными формами и отношениями, овладение навыками составления и работы с конструкторской, справочной и другой технической документацией при проектировании, изготовлении и эксплуатации машин и механизмов, приобретение практических навыков по разработке проектной и рабочей документации.</p>
-----	--

2. МЕСТО ДИСЦИПЛИНЫ (МОДУЛЯ) В СТРУКТУРЕ ОБРАЗОВАТЕЛЬНОЙ ПРОГРАММЫ

2.1	Требования к предварительной подготовке обучающегося:
2.2	Дисциплины (модули) и практики, для которых освоение данной дисциплины (модуля) необходимо как предшествующее:
2.2.1	Подготовка к защите и процедура защиты выпускной квалификационной работы

3. ФОРМИРУЕМЫЕ КОМПЕТЕНЦИИ И ИНДИКАТОРЫ ИХ ДОСТИЖЕНИЯ

УК-1: Способен осуществлять поиск, критический анализ и синтез информации, применять системный подход для решения поставленных задач	
УК-1.1:	Знает: методы критического анализа и оценки современных научных достижений; основные принципы критического анализа.
УК-1.2:	Умеет: выбирать источники информации, адекватные поставленным задачам и соответствующие научному мировоззрению; рассматривать различные точки зрения на поставленную задачу в рамках научного мировоззрения и определять рациональные идеи; анализировать задачу, выделяя этапы её решения, действия по решению задачи; получать новые знания на основе анализа, синтеза и других методов.
УК-1.3:	Владеет: исследованием проблем профессиональной деятельности с применением анализа, синтеза и других методов интеллектуальной деятельности; выявлением научных проблем и использованием адекватных методов для их решения; демонстрацией оценочных суждений в решении проблемных профессиональных ситуаций.

В результате освоения дисциплины (модуля) обучающийся должен

Знать:	Способы и методы построения предметов и изображений на плоскости
Уметь:	Правильно изображать и исследовать заданные чертежом поверхности
Владеть:	Набором навыков и установленных правил для составления и чтения проектно-конструкторской документации

№ п/п	Раздел / тема	Семестр	Кол-во часов	Формируемые компетенции	Литература	Примечание (оценочные средства)
	Раздел 1. Основные правила выполнения чертежей					
1.1	Геометрическое черчение /Тема/	1	0			
1.2	Геометрическое черчение /Лек/	1	1	УК-1.1 УК-1.2 УК-1.3	Л1.1Л2.1 Э1	
1.3	Начертание чертёжного шрифта /Пр/	1	1	УК-1.1 УК-1.2 УК-1.3	Л1.1Л2.1 Э1	Вопросы и задания для проведения промежуточной аттестации, тестирование
1.4	Понятие о ЕСКД. /Ср/	1	10	УК-1.1 УК-1.2 УК-1.3	Л1.1Л2.1 Э1	Вопросы и задания для проведения промежуточной аттестации, тестирование
1.5	Проекционное черчение /Тема/	1	0			

1.6	Аксонметрические проекции. /Ср/	1	10	УК-1.1 УК-1.2 УК-1.3	Л1.1Л2.1 Э1	Вопросы и задания для проведения промежуточной аттестации, тестирование
1.7	Эскизирование деталей /Тема/	1	0			
1.8	Эскизы деталей. /Ср/	1	10	УК-1.1 УК-1.2 УК-1.3	Л1.1Л2.1 Э1	Вопросы и задания для проведения промежуточной аттестации, тестирование
№ п/п	Раздел / тема	Семестр	Кол-во часов	Формируемые компетенции	Литература	Примечание (оценочные средства)
	Раздел 2. Правила выполнения чертежей некоторых деталей и их соединений					
2.1	Соединения деталей /Тема/	1	0			
2.2	Соединения деталей, зубчатые передачи /Лек/	1	1	УК-1.1 УК-1.2 УК-1.3	Л1.1Л2.1 Э1	
2.3	Неразъёмные соединения /Пр/	1	1	УК-1.1 УК-1.2 УК-1.3	Л1.1Л2.1 Э1	Вопросы и задания для проведения промежуточной аттестации, тестирование
2.4	Соединения резьбовые, шпоночные, шлицевые. /Ср/	1	10	УК-1.1 УК-1.2 УК-1.3	Л1.1Л2.1 Э1	Вопросы и задания для проведения промежуточной аттестации, тестирование
№ п/п	Раздел / тема	Семестр	Кол-во часов	Формируемые компетенции	Литература	Примечание (оценочные средства)
	Раздел 3. Чертежи общего вида и сборочные чертежи					
3.1	Чертёж общего вида /Тема/	1	0			
3.2	Чертёж общего вида /Лек/	1	1	УК-1.1 УК-1.2 УК-1.3	Л1.1Л2.1 Э1	
3.3	Выполнение чертежа общего вида /Пр/	1	1	УК-1.1 УК-1.2 УК-1.3	Л1.1Л2.1 Э1	Вопросы и задания для проведения промежуточной аттестации, тестирование
3.4	Выполнение чертежей сборочных единиц. /Ср/	1	10	УК-1.1 УК-1.2 УК-1.3	Л1.1Л2.1 Э1	Вопросы и задания для проведения промежуточной аттестации, тестирование
3.5	Сборочные чертежи. Детализация чертежа общего вида и спецификация. /Тема/	1	0			
3.6	Последовательность выполнения сборочного чертежа. /Ср/	1	10	УК-1.1 УК-1.2 УК-1.3	Л1.1Л2.1 Э1	Вопросы и задания для проведения промежуточной аттестации, тестирование
№ п/п	Раздел / тема	Семестр	Кол-во часов	Формируемые компетенции	Литература	Примечание (оценочные средства)
	Раздел 4. Схемы					
4.1	Виды и типы схем. Правила выполнения схем /Тема/	1	0			

4.2	Виды и типы схем. Правила выполнения схем /Лек/	1	1	УК-1.1 УК-1.2 УК-1.3	Л1.1Л2.1 Э1	
4.3	Выполнение электрической схемы и перечня элементов /Пр/	1	1	УК-1.1 УК-1.2 УК-1.3	Л1.1Л2.1 Э1	Вопросы и задания для проведения промежуточной аттестации, тестирование
4.4	Общие требования к выполнению и чтению электрических, кинематических и гидравлических схем. /Ср/	1	12	УК-1.1 УК-1.2 УК-1.3	Л1.1Л2.1 Э1	Вопросы и задания для проведения промежуточной аттестации, тестирование
№ п/п	Раздел / тема	Семестр	Кол-во часов	Формируемые компетенции	Литература	Примечание (оценочные средства)
	Раздел 5. Общие сведения о компьютерной графике					
5.1	Общие сведения о системах отображения графической информации /Тема/	1	0			
5.2	Предпосылки возникновения компьютерной графики и её основные задачи /Ср/	1	12	УК-1.1 УК-1.2 УК-1.3	Л1.1Л2.1 Э1	Вопросы и задания для проведения промежуточной аттестации, тестирование
5.3	Назначение графического редактора КОМПАС-3D. Типы документов КОМПАС-3D /Тема/	1	0			
5.4	Назначение и возможности САПР КОМПАС-3D. /Ср/	1	12	УК-1.1 УК-1.2 УК-1.3	Л1.1Л2.1 Э1	Вопросы и задания для проведения промежуточной аттестации, тестирование
№ п/п	Раздел / тема	Семестр	Кол-во часов	Формируемые компетенции	Литература	Примечание (оценочные средства)
	Раздел 6. Зачёт					
6.1	Зачёт /Тема/	1	0			
6.2	Зачёт /Зачёт/	1	4	УК-1.1 УК-1.2 УК-1.3	Л1.1Л2.1 Э1	Вопросы и задания для проведения промежуточной аттестации, тестирование

5. ФОНД ОЦЕНОЧНЫХ СРЕДСТВ

Фонд оценочных средств расположен в Приложении 1 к рабочей программе дисциплины

6. УЧЕБНО-МЕТОДИЧЕСКОЕ И ИНФОРМАЦИОННОЕ ОБЕСПЕЧЕНИЕ ДИСЦИПЛИНЫ (МОДУЛЯ)

6.1. Рекомендуемая литература

6.1.1. Основная литература

	Авторы, составители	Заглавие	Издательство, год
Л1.1	Анамова Р. Р., Миролюбова Т. И., Кожухова Е. А., Рипецкий А. В., Хвесьюк Т. М., Хотина Г. К., Леонова С. А., Пшеничникова Н. В.	Инженерная и компьютерная графика: учебник и практикум для вузов	Москва: Юрайт, 2023

6.1.2. Дополнительная литература

	Авторы, составители	Заглавие	Издательство, год
Л2.1	Большаков В. П., Чагина А. В.	Инженерная и компьютерная графика. Изделия с резьбовыми соединениями: учебное пособие для вузов	Москва: Юрайт, 2023
6.2. Электронные учебные издания и электронные образовательные ресурсы			
Э1	Электронная информационная образовательная среда Нижегородского государственного инженерно-экономического университета https://ngiei.mcdir.ru/course/view.php?id=22106		
6.3.1 Лицензионное и свободно распространяемое программное обеспечение, в том числе отечественного производства			
6.3.1.1	MicrosoftOffice		
6.3.1.2	Mirapolis Virtual Room		
6.3.1.3	Компас 3D		
6.3.2 Перечень профессиональных баз данных и информационных справочных систем			
6.3.2.1	Консультант Плюс		

7. МТО (оборудование и технические средства обучения)

№ Аудитории	Назначение	Оснащение
321	«Инженерная графика»	-Экран для проектора - 1 шт. -Проектор - 1 шт. -Персональный компьютер с выходом в сеть Интернет - 11 шт., Шкаф - 1 шт, Кульманы чертежные - 10 шт., Стол преподавателя - 1 шт., Кресло преподавателя - 1 шт., Парты ученические - 20 шт., Стулья ученические - 40 шт
110	№110 Медиатека	Моноблоки HP— 18 рабочих мест SkanSnap sv600 — два сканера МФУ EPSON — один принтер Интерактивная панель TeachTouch — одна штука Интерактивный флип чарт — одна штука

8. МЕТОДИЧЕСКИЕ УКАЗАНИЯ ДЛЯ ОБУЧАЮЩИХСЯ ПО ОСВОЕНИЮ ДИСЦИПЛИНЫ (МОДУЛЯ)

Методические указания по оцениванию результатов освоения дисциплины обучающимися расположены в Приложении 2 к рабочей программе дисциплины

ФОНД ОЦЕНОЧНЫХ СРЕДСТВ

Результатом освоения дисциплины является сформированность следующих компетенций:

УК-1: Способен осуществлять поиск, критический анализ и синтез информации, применять системный подход для решения поставленных задач

Для оценивания результатов освоения дисциплины используются следующие оценочные средства:

1. Вопросы и задания для проведения промежуточной аттестации;
2. Комплект тестовых заданий;

Для определения оценки сформированности компетенции применяется среднее арифметическое значение суммы баллов по всем оценочным средствам, используемым для оценки сформированности данной компетенции

Вопросы и задания для проведения промежуточной аттестации

1. Опишите назначение стандартов.
2. Опишите форматы и оформление чертежных листов.
3. Опишите основные надписи и заполнение их граф.
4. Опишите применяемые масштабы. Линии. Шрифты чертежные.
5. Охарактеризуйте общие требования к нанесению размеров.
6. Опишите нанесение линейных размеров, диаметра, радиусов дуг окружностей, угловых размеров.
7. Дайте основные понятия о базах в машиностроении и нанесение размеров от баз.
8. Опишите деление окружности на равные части.
9. Опишите виды. Основные положения и определения.
10. Дайте названия видов на основных плоскостях проекций.
11. Опишите дополнительные и местные виды и их расположение.
12. Опишите обозначение видов.
13. Опишите разрезы. Основные положения и определения.
14. Опишите типы разрезов – горизонтальные, вертикальные (фронтальные и профильные), наклонные.
15. Опишите обозначение разрезов.
16. Опишите местные разрезы. Соединение части вида с частью разреза.
17. Опишите сложные разрезы (ломанные и ступенчатые).
18. Опишите сечения. Основные положения и определения. Обозначение сечений. Штриховка сечений.
19. Охарактеризуйте условности и упрощения на изображениях.
20. Опишите разъемные соединения: общие сведения, классификация.
21. Опишите резьбовые соединения. Образование резьбы и ее основные параметры.
22. Охарактеризуйте условное изображение резьбы и резьбовых соединений.
23. Опишите профили и обозначения стандартных резьб (крепежные резьбы, ходовые резьбы, прямоугольная (нестандартная) резьба).
24. Опишите соединения деталей крепежными изделиями (соединение деталей болтом, шпилькой, винтом).
25. Охарактеризуйте упрощения при выполнении соединений деталей крепежными резьбовыми изделиями.
26. Опишите шпоночные и шлицевые соединения, соединения штифтом. Общие сведения.

27. Дайте определение эскиза как конструкторского документа, назначение эскиза;
28. Опишите порядок и правила выполнения эскизов.
29. Опишите требования ЕСКД для эскизов.
30. Охарактеризуйте рабочий чертеж детали. Общие требования к рабочим чертежам и правила их разработки.
31. Охарактеризуйте сборочные чертежи. Назначение и содержание.
32. Опишите условности и упрощения на сборочных чертежах.
33. Опишите изображение перемещающихся частей изделия и «обстановки».
34. Охарактеризуйте спецификацию как основной конструкторский документ, определяющий состав сборочной единицы.
35. Опишите современные системы автоматизированного проектирования и их роль в современной промышленности.
36. Опишите назначение и требования к техническим средствам входящим в состав САПР.
37. Охарактеризуйте виды обрабатываемой документации, обмен информацией между различными САПР.
38. Охарактеризуйте моделирование на плоскости: методы формирования графических примитивов, режимы построения примитивов, объектная геометрическая фиксация и ее использование при решении геометрических задач.

Критерии оценки

Оценка	Сформированность компетенции	Критерии оценки результатов обучения
«Зачтено»	Продвинутый уровень	- за глубокое и полное овладение содержанием учебного материала, в котором студент свободно и уверенно ориентируется; за умение практически применять теоретические знания, высказывать и обосновывать свои суждения.
	Базовый уровень	- если студент полно освоил учебный материал, владеет научно-понятийным аппаратом, ориентируется в изученном материале, осознанно применяет теоретические знания на практике, грамотно излагает ответ, но содержание и форма ответа имеют отдельные неточности
	Начальный уровень	- если студент обнаруживает знание и понимание основных положений учебного материала, но излагает его неполно, непоследовательно, допускает неточности, в применении теоретических знаний при ответе на практике-ориентированные вопросы; не умеет доказательно обосновать собственные суждения.

«Не зачтено»	Не сформирована	- если студент имеет разрозненные, бессистемные знания, допускает ошибки в определении базовых понятий, искажает их смысл; не может практически применять теоретические знания
--------------	-----------------	--

Комплект тестовых заданий

УК-1: Способен осуществлять поиск, критический анализ и синтез информации, применять системный подход для решения поставленных задач

1. Как штрихуют неметаллические детали на разрезах?
 - 1) широкими параллельными линиями
 - 2) узкими параллельными линиями
 - 3) ромбической сеткой +
 - 4) сплошным закрашиванием

2. Какими не бывают разрезы?
 - 1) горизонтальные
 - 2) вертикальные
 - 3) наклонные
 - 4) параллельные +

3. Сколько существует основных видов для выполнения чертежа?
 - 1) 6 видов
 - 2) 5 видов
 - 3) 4 вида
 - 4) 3 вида +

4. В каких случаях образуется цилиндрическая зубчатая передача?
 - 1) когда оси валов пересекаются
 - 2) когда оси валов скрещиваются
 - 3) когда оси валов параллельны друг другу +
 - 4) когда присутствует специальная надпись

5. Спецификация определяет ... сборочной единицы (состав)

6. Эскиз детали это ... (её графическое изображение выполненное от руки)

7. Расшифруйте условное обозначение резьбы M20×0.75 (резьба метрическая диаметром 20 мм с шагом резьбы 0,75 мм)

8. Как штрихуют металлические детали на разрезах?
 - 1) широкими параллельными линиями
 - 2) узкими параллельными линиями +
 - 3) ромбической сеткой
 - 4) сплошным закрашиванием

9. На каком расстоянии от контура детали рекомендуется проводить размерные линии?
 - 1) Не более 10 мм;
 - 2) От 7 до 10 мм;

3) Не менее 10 мм;+

4) От 1 до 5 мм.

10. Какие проставляются размеры при выполнении чертежа в масштабе, отличном от 1:1? (реальные размеры детали)

Критерии оценки

Оценка	Сформированность компетенции	Процент правильных ответов
«отлично»	Прозвинутый уровень	80-100
«хорошо»	Базовый уровень	60-79
«удовлетворительно»	Начальный уровень	30-59
«неудовлетворительно»	Не сформирована	менее30

МЕТОДИЧЕСКИЕ УКАЗАНИЯ**по оцениванию результатов освоения дисциплины обучающимися**

Для оценки знаний, умений, навыков и сформированности компетенций по дисциплине применяться традиционная система контроля и оценки успеваемости студентов.

Промежуточная аттестация проходит в форме зачёта. Способ проведения – собеседование по вопросам. Критерии оценки промежуточной аттестации:

Оценка	Критерии оценки результатов обучения
«зачтено»	- если студент обнаруживает знание и понимание основных положений учебного материала, но излагает его неполно, непоследовательно, допускает неточности, в применении теоретических знаний при ответе на практике-ориентированные вопросы; не умеет доказательно обосновать собственные суждения.
«не зачтено»	- если студент имеет разрозненные, бессистемные знания, допускает ошибки в определении базовых понятий, искажает их смысл; не может практически применять теоретические знания

Министерство образования и науки Нижегородской области
Государственное бюджетное образовательное учреждение
высшего образования
«Нижегородский государственный инженерно-экономический университет»
(ГБОУ ВО НГИЭУ)

УТВЕРЖДАЮ

Зав. выпускающей кафедрой

Борисова Елена Егоровна

Ноксология

рабочая программа дисциплины (модуля)

Закреплена за кафедрой	Охрана труда и безопасность жизнедеятельности
Учебный план	20.03.01 Техносферная безопасность (безопасность труда) ЗФО 2023.rlx
Направление	20.03.01 Техносферная безопасность
Профиль	Безопасность труда
Форма обучения	заочная
Общая трудоемкость	5 ЗЕТ
Виды контроля на курсах:	экзамены 3

Распределение часов дисциплины по курсам

Курс	2		3		Итого	
	уп	рп	уп	рп		
Лекции	8	8			8	8
Практические	12	12			12	12
Итого ауд.	20	20			20	20
Контактная работа	20	20			20	20
Сам. работа	88	88	63	63	151	151
Часы на контроль			9	9	9	9
Итого	108	108	72	72	180	180

Программу составил(и):

ст. преподаватель, Тараканов Д.А.

Рецензент(ы):

к.э.н., доцент, Шуварин М.В.

Рабочая программа дисциплины

Ноксология

разработана в соответствии с ФГОС ВО:

Федеральный государственный образовательный стандарт высшего образования - бакалавриат по направлению подготовки 20.03.01 Техносферная безопасность (приказ Минобрнауки России от 25.05.2020 г. № 680)

составлена на основании учебного плана одобренного Ученым советом от 06.02.2023 протокол № 1:

20.03.01 Техносферная безопасность

Рабочая программа одобрена на заседании кафедры

Охрана труда и безопасность жизнедеятельности

Протокол от 20.04.2024 г. № 7

Зав. кафедрой Борисова Елена Егоровна

1. ЦЕЛИ ОСВОЕНИЯ ДИСЦИПЛИНЫ (МОДУЛЯ)

1.1	<p>Цель освоения дисциплины: Целью освоения дисциплины «Ноксология» является получение обучающимися научно-практических знаний в области ноксологии.</p> <p>Задачи дисциплины (модуля): Задачей дисциплины «Ноксология» является овладение методами обеспечения техносферной безопасности и методами защиты человека и природной среды.</p>
-----	---

2. МЕСТО ДИСЦИПЛИНЫ (МОДУЛЯ) В СТРУКТУРЕ ОБРАЗОВАТЕЛЬНОЙ ПРОГРАММЫ

2.1	Требования к предварительной подготовке обучающегося:
2.1.1	Химические процессы в техносфере
2.1.2	Технологическая культура и культура безопасности труда
2.2	Дисциплины (модули) и практики, для которых освоение данной дисциплины (модуля) необходимо как предшествующее:
2.2.1	Производственная безопасность

3. ФОРМИРУЕМЫЕ КОМПЕТЕНЦИИ И ИНДИКАТОРЫ ИХ ДОСТИЖЕНИЯ

УК-8: Способен создавать и поддерживать в повседневной жизни и в профессиональной деятельности безопасные условия жизнедеятельности для сохранения природной среды, обеспечения устойчивого развития общества, в том числе при угрозе и возникновении чрезвычайных ситуаций и военных конфликтов	
УК-8.1:	Знает: научно обоснованные способы создания и поддержания в повседневной жизни и в профессиональной деятельности безопасных условий жизнедеятельности для сохранения природной среды, обеспечения устойчивого развития общества, в том числе при угрозе и возникновении чрезвычайных ситуаций и военных конфликтов; виды опасных ситуаций и способы преодоления опасных ситуаций; основы медицинских знаний и приемы первой помощи
УК-8.2:	Умеет: создавать и поддерживать в повседневной жизни и в профессиональной деятельности безопасные условия жизнедеятельности, в том числе при угрозе и возникновении чрезвычайных ситуаций и военных конфликтов; различать факторы, влекущие возникновение опасных ситуаций; предотвращать возникновение опасных ситуаций, в том числе на основе приемов по оказанию первой помощи и базовых медицинских знаний.
УК-8.3:	Владеет: навыками по предотвращению возникновения опасных ситуаций; навыками выявления и устранения проблем, связанных с нарушениями техники безопасности в повседневной жизни и в профессиональной деятельности; приемами первой помощи; способами гражданской обороны по минимизации последствий от чрезвычайных ситуаций и военных конфликтов.
ОПК-2: Способен обеспечивать безопасность человека и сохранение окружающей среды, основываясь на принципах культуры безопасности и концепции риск-ориентированного мышления;	
ОПК-2.1:	Знает: основные направления совершенствования и повышения эффективности защиты населения и его жизнеобеспечения при чрезвычайных ситуациях на основе принципов культуры безопасности и концепции риск-ориентированного мышления; передовой отечественный и зарубежный опыт в области защиты в чрезвычайных ситуациях
ОПК-2.2:	Умеет: анализировать современные системы «человек – машина – среда» на всех стадиях их жизненного цикла и идентифицировать опасности; грамотно и целенаправленно пропагандировать цели и задачи обеспечения безопасности человека и природной среды в техносфере; анализировать, выбирать наиболее приемлемые формы пропаганды обеспечения безопасности человека и природной среды в техносфере.
ОПК-2.3:	Владеет: навыками использования различных форм пропаганды среди населения государственной политики в области защиты населения и территорий в чрезвычайных ситуациях мирного и военного времени, проведения профилактической работы по предупреждению несчастных случаев среди граждан, находящихся в зонах потенциально опасных объектов; способностью оценки ситуации в совокупности с возможными рисками.

В результате освоения дисциплины (модуля) обучающийся должен

Знать: 1 происхождение и воздействие техногенных и природных опасностей;
2 понятие опасности, происхождение опасностей
3 потоки масс веществ, энергий и информации
4 понятие о зонах нормальной жизни организма
5 виды опасностей по происхождению, причины их возникновения, место, уровни и продолжительность негативного воздействия на человека и природу
6 классификацию техногенных опасностей (постоянные, локально-действующие опасности)
7 индекс загрязнения атмосферы
8 способы минимизации опасностей
9 организационно-управленческие навыки в профессиональной и социальной деятельности.

Уметь: 1 оценивать негативное воздействие реализованных опасностей и пути дальнейшего совершенствования человекозащитной и природозащитной деятельности;
2 применять методы и средства защиты от опасностей на местном, региональном и глобальном уровнях, видов мониторинга опасностей;
3 идентифицировать вид и масштаб опасности
4 классифицировать опасности.
5 оценивать опасность по показателям негативного влияния
6 анализировать состояние опасных зон
7 пользоваться СИЗ
8 использовать организационно-управленческие навыки в профессиональной и социальной деятельности
9 прогнозировать ЧС, организовать правила поведения населения при ЧС

Владеть: 1 приемами и методами защиты от опасностей техногенного, природного и антропогенного характера.
2 методами идентификации видов и масштаба опасности
3 методами оценки опасности по показателям негативного влияния.
4 методикой выбора средств индивидуальной защиты
5 методикой контроля знаний работника по безопасным приемам деятельности.
6 навыками профессиональной и социальной деятельности.

№ п/п	Раздел / тема	Семестр	Кол-во часов	Формируемые компетенции	Литература	Примечание (оценочные средства)
	Раздел 1. Модуль 1. Воздействие опасностей на человека					
1.1	Модульная единица 1. Введение в «Ноксологию». /Тема/	2	0			
1.2	Введение в «Ноксологию». /Лек/	2	4	УК-8.1 УК-8.2 УК-8.3	Л1.1Л2.1 Э1	тестовые задания, вопросы и задания для промежуточной аттестации
1.3	Основы безопасности труда. /Ср/	2	10	УК-8.2 УК-8.3 ОПК-2.1	Л1.1Л2.1 Э1	тестовые задания, вопросы и задания для промежуточной аттестации
1.4	Модульная единица 2. Принципы, понятия, цели и задачи ноксологии. /Тема/	2	0			
1.5	Принципы, понятия, цели и задачи ноксологии. /Пр/	2	4	УК-8.1 УК-8.2 УК-8.3	Л1.1Л2.1 Э1	тестовые задания, вопросы и задания для промежуточной аттестации
1.6	Нормирование труда. /Ср/	2	10	УК-8.1 УК-8.2 УК-8.3	Л1.1Л2.1 Э1	тестовые задания, вопросы и задания для промежуточной аттестации
1.7	Модульная единица 3. Источники, виды и классификации опасностей. Воздействие опасностей на человека и природу. /Тема/	2	0			

1.8	Источники, виды и классификации опасностей. Воздействие опасностей на человека и природу. /Лек/	2	4	УК-8.1 УК-8.2 УК-8.3	Л1.1Л2.1 Э1	тестовые задания, вопросы и задания для промежуточной аттестации
1.9	Методология оценки риска воздействия вредных и опасных факторов техносферы. /Ср/	2	17	УК-8.1 УК-8.2 УК-8.3	Л1.1Л2.1 Э1	тестовые задания, вопросы и задания для промежуточной аттестации
1.10	Антропогенные опасности. /Пр/	2	4	УК-8.1 УК-8.2 УК-8.3	Л1.1Л2.1 Э1	тестовые задания, вопросы и задания для промежуточной аттестации
1.11	Модульная единица 4. Идентификация опасностей. /Тема/	2	0			
1.12	Идентификация опасностей. /Пр/	2	4	УК-8.1 УК-8.2 УК-8.3	Л1.1Л2.1 Э1	тестовые задания, вопросы и задания для промежуточной аттестации
1.13	Социальная структура трудовой организации Проведение медицинских осмотров. /Ср/	2	17	УК-8.1 УК-8.2 УК-8.3	Л1.1Л2.1 Э1	тестовые задания, вопросы и задания для промежуточной аттестации
1.14	Модульная единица 5. Критерии оценки опасностей и показатели их негативного влияния. /Тема/	2	0			
1.15	Проведение медицинских осмотров. /Ср/	2	17	УК-8.1 УК-8.2 УК-8.3	Л1.1Л2.1 Э1	тестовые задания, вопросы и задания для промежуточной аттестации
1.16	Модульная единица 6. Базисные основы анализа опасностей. /Тема/	2	0			
1.17	Обязанности работодателя по обеспечению безопасных условий труда /Ср/	2	17	УК-8.1 УК-8.2 УК-8.3	Л1.2Л2.1 Э1	тестовые задания, вопросы и задания для промежуточной аттестации
№ п/п	Раздел / тема	Семестр	Кол-во часов	Формируемые компетенции	Литература	Примечание (оценочные средства)
	Раздел 2. Модуль 2. Психофизиологические основы безопасности труда.					
2.1	Модульная единица 7. Стратегии защиты от опасностей. /Тема/	3	0			
2.2	Применение моделирования по предупреждению несчастных случаев. /Ср/	3	20	ОПК-2.1 ОПК-2.2 ОПК-2.3	Л1.1Л2.1 Э1	тестовые задания, вопросы и задания для промежуточной аттестации
2.3	Модульная единица 8. Мониторинг опасностей. /Тема/	3	0			
2.4	Нарушение исполнительской части. /Ср/	3	20	ОПК-2.1 ОПК-2.2 ОПК-2.3	Л1.1Л2.1 Э1	тестовые задания, вопросы и задания для промежуточной аттестации
2.5	Модульная единица 9. Минимизация опасностей. /Тема/	3	0			
2.6	Мотивация как один из психологических факторов, влияющих на безопасность труда. /Ср/	3	23	ОПК-2.1 ОПК-2.2 ОПК-2.3	Л1.1Л2.1 Э1	тестовые задания, вопросы и задания для промежуточной аттестации
№ п/п	Раздел / тема	Семестр	Кол-во часов	Формируемые компетенции	Литература	Примечание (оценочные средства)

	Раздел 3. Экзамен					
3.1	Экзамен /Тема/	3	0			
3.2	Экзамен /Экзамен/	3	9	УК-8.1 УК-8.2 УК-8.3 ОПК- 2.1 ОПК-2.2 ОПК-2.3	Л1.2Л2.1 Э1	тестовые задания, вопросы и задания для промежуточной аттестации

5. ФОНД ОЦЕНОЧНЫХ СРЕДСТВ

Фонд оценочных средств расположен в Приложении 1 к рабочей программе дисциплины

6. УЧЕБНО-МЕТОДИЧЕСКОЕ И ИНФОРМАЦИОННОЕ ОБЕСПЕЧЕНИЕ ДИСЦИПЛИНЫ (МОДУЛЯ)

6.1. Рекомендуемая литература

6.1.1. Основная литература

	Авторы, составители	Заглавие	Издательство, год
Л1.1	Белов С. В., Симакова Е. Н.	Ноксология: учебник и практикум для вузов	Москва: Юрайт, 2023
Л1.2	Барышев, Е. Е., Волкова, А. А., Тягунов, Г. В., Шишкунов, В. Г., Барышева, Е. Е.	Ноксология: учебник	Екатеринбург: Уральский федеральный университет, ЭБС АСВ, 2014

6.1.2. Дополнительная литература

	Авторы, составители	Заглавие	Издательство, год
Л2.1	Кривова, М. А., Мельникова, Д. А., Яговкин, Г. Н., Яговкина, Г. Н.	Основы защиты от опасностей (прикладная ноксология): учебное пособие	Самара: Самарский государственный технический университет, ЭБС АСВ, 2018

6.2. Электронные учебные издания и электронные образовательные ресурсы

Э1	Научная электронная библиотека eLIBRARY.RU
----	--

6.3.1 Лицензионное и свободно распространяемое программное обеспечение, в том числе отечественного производства

6.3.1.1	MicrosoftOffice
---------	-----------------

6.3.2 Перечень профессиональных баз данных и информационных справочных систем

6.3.2.1	Гарант
6.3.2.2	Консультант Плюс

7. МТО (оборудование и технические средства обучения)

№ Аудитории	Назначение	Оснащение

136	"Кабинет ""Безопасность жизнедеятельности и охрана труда""	<p>Т 1 ""Максим II тренажер сердечно-легочный и мозговой реанимации пружинно механический с индикацией правильности выполнения действий-торм- Аспиратор ПУ-1Б с комплектующими – 1 шт.</p> <p>- Газоанализатор ""Ганк-4"" с принадлежностями – 1 шт.</p> <p>- Дозиметр-радиометр МКС-05 ""Терра"" – 1 шт.</p> <p>- Зонд к метеоскопу для определения индекса ТНС– 1 шт.</p> <p>- Комплект приборов для измерения тяжести и напряженности трудового процесса – 1 шт.</p> <p>- Комплект приборов Комби-01 (Ве-метр-АТ-002, измеритель напряженности, счетчик аэроионов) – 1 шт.</p> <p>- Комплект приборов Комби-02М (шумомер-виброметр, ""Метеоскоп"", люксметр-яркометр – 1 шт.)</p> <p>- Люксметр Testo 540 – 1 шт.</p> <p>- Комплект информационных плакатов по охране труда и основам техники безопасности</p> <p>Комплект мебели на 24 рабочих места</p> <p>- Каска СОМЗ-55 Фаворит (Желтый)</p> <p>- Костюм ""Фаворит 2"" курт.+п/к</p> <p>- Куртка утепленная ""Бригадир К""</p> <p>- Полукомбинезон утепл.</p> <p>- Огнетушитель углекислотный ОУ-1</p> <p>- Огнетушитель порошковый ОП-2 АВСЕ (Ярпожинвест) ЗПУ Алюминий</p> <p>- Огнетушитель воздушно-пенный ОВП-4 не заряженный</p> <p>- Плакаты ""Основы ГО и защиты от ЧС"" (10 пл. 30 х41 см)</p>
110	№110 Медиатека	<p>Моноблоки HP— 18 рабочих мест</p> <p>SkanSnap sv600 — два сканера</p> <p>МФУ EPSON — один принтер</p> <p>Интерактивная панель TeachTouch — одна штука</p> <p>Интерактивный флип чарт — одна штука</p>

8. МЕТОДИЧЕСКИЕ УКАЗАНИЯ ДЛЯ ОБУЧАЮЩИХСЯ ПО ОСВОЕНИЮ ДИСЦИПЛИНЫ (МОДУЛЯ)

Методические указания по оцениванию результатов освоения дисциплины обучающимися расположены в Приложении 2 к рабочей программе дисциплины

ФОНД ОЦЕНОЧНЫХ СРЕДСТВ

Результатом освоения дисциплины является сформированность следующих компетенций:

УК-8: Способен создавать и поддерживать в повседневной жизни и в профессиональной деятельности безопасные условия жизнедеятельности для сохранения природной среды, обеспечения устойчивого развития общества, в том числе при угрозе и возникновении чрезвычайных ситуаций и военных конфликтов.

ОПК-2: Способен обеспечивать безопасность человека и сохранение окружающей среды, основываясь на принципах культуры безопасности и концепции риск-ориентированного мышления;

Для оценивания результатов освоения дисциплины используются следующие оценочные средства:

1. Вопросы и задания для проведения промежуточной аттестации
2. Комплект тестовых заданий

Для определения общей оценки сформированности компетенции применяется среднее арифметическое значение суммы баллов по всем оценочным средствам, используемым для оценки сформированности данной компетенции.

Вопросы и задания для проведения промежуточной аттестации¹

1. Дайте определение понятию «Ноксология».
2. Назовите основные понятия, термины и определения.
3. Назовите теоретические основы ноксологии.
4. Объясните виды опасностей: природные, антропогенные, техногенные, глобальные.
5. Дайте определение понятию техносферы.
6. Человек как источник опасности.
7. Перечислите причины проявления опасности.
8. Перечислите краткие характеристики опасностей и их источников.
9. Опишите значение безопасности в современном мире.
10. Охарактеризуйте производственную, городскую, бытовую, природную среды.
11. Расскажите о ЧС: понятие, основные виды.
12. Опишите природные и техногенные чрезвычайные ситуации.
13. Охарактеризуйте стихийные бедствия и природные катастрофы.
14. Сформируйте безопасность и устойчивое развитие.
15. Сформируйте безопасность как одна из основных потребностей человека.
16. Что такое чрезвычайная ситуация?
17. Что такое экстремальная ситуация?
18. Дайте определение понятиям авария и катастрофа.
19. Сформируйте понятие состояния окружающей действительности.
20. Сформируйте окружающая действительность как система взаимосвязанных элементов.
21. Расскажите классификацию чрезвычайных ситуаций.
22. Расскажите про чрезвычайные ситуации природные и техногенные.
23. Расскажите про чрезвычайные ситуации мирного и военного времени.
24. Назовите классификацию чрезвычайных ситуаций: по природе возникновения.

25. Назовите классификацию чрезвычайных ситуаций: по причине возникновения.
26. Назовите классификацию чрезвычайных ситуаций: по возможности предотвращения
27. Назовите классификацию чрезвычайных ситуаций: по масштабу
28. Назовите классификацию ситуаций: по скорости развития событий
29. Перечислите причины чрезвычайных ситуаций.
30. Перечислите причины чрезвычайных ситуаций общего характера.

Критерии оценки:

Уровни сформированности компетенции	Количество баллов	Характеристика сформированности компетенции
Не сформирована	<5 баллов	Компетенция в полной мере не сформирована. Имеющихся знаний, умений, владений недостаточно для решения профессиональных задач
Начальный	5-6,9 баллов	Сформированность компетенции соответствует минимальным требованиям. Имеющихся знаний, умений, владений достаточно для решения стандартных практических и профессиональных задач, но требуется практика по большинству практических задач
Базовый	7,0-8,9 баллов	Сформированность компетенции в целом соответствует базовому уровню. Имеющихся знаний, умений и владений достаточно для решения стандартных практических и профессиональных задач
Продвинутый	9-10 баллов	Сформированность компетенции полностью соответствует продвинутому уровню. Имеющихся знаний, умений и владений в полной мере достаточно для решения сложных профессиональных задач

Комплект тестовых заданий

(по компетенции (ОПК-2: Способен обеспечивать безопасность человека и сохранение окружающей среды, основываясь на принципах культуры безопасности и концепции риск-ориентированного мышления)

(комплект тестовых заданий размещен в электронной информационно-образовательной среде университета на странице курса.

режим доступа <https://ngiei.mcdir.ru/course/view.php?id=17437>

1. Вставьте пропущенное слово.

_____ – частота реализации опасности или это отношение числа тех или иных неблагоприятных последствий к их возможному числу за определенный период . (Риск)

2. К каким природным явлениям относятся ураганы, бури, смерчи?

Выберите один ответ:

- a. геофизическим;
- b. геологическим;
- c. метеорологическим

3. Что такое здоровый образ жизни?

Выберите один ответ:

- A) Перечень мероприятий, направленных на сохранение и укрепление здоровья
- Б) Лечебно-физкультурный оздоровительный комплекс

В) Индивидуальная система поведения, направленная на сохранение и укрепление здоровья. Вставьте пропущенное слово.

_____ - это комплекс мероприятий по наблюдению и контролю за состоянием окружающей среды и потенциально опасных объектов, прогнозированию и профилактике возникновения чрезвычайных ситуаций (ЧС). (*предупреждение ЧС*)

5. Какие задачи выполняет РСЧС в режиме повседневной деятельности?

Выберите один ответ:

a. наблюдение и контроль за состоянием природной среды и потенциальных опасных объектов.

b. оперативное управление ходом аварийно-спасательных и других неотложных работ;

c. подготовку к конкретным ЧС и смягчению их последствий;

6. Ликвидация локальной ЧС осуществляется силами и средствами:

Выберите один ответ:

a. организации

b. страны

c. республики

7. Устойчиво сформировавшаяся в прежнем осознанном опыте рефлекторная дуга, выводимая в пограничную зону «сознание-подсознание»:

Выберите один ответ:

A) память;

B) стереотип;

B) сознание;

Г) мнение.

8. Вставьте пропущенное слово.

Чрезвычайная ситуация – это совокупность исключительных _____, сложившихся в определенной зоне, в результате чрезвычайного события техногенного, антропогенного или природного характера. (обстоятельств)

9. Вставьте пропущенное слово.

_____ - это аварийно-спасательные и другие неотложные работы, проводящиеся при возникновении ЧС (*ликвидацией чрезвычайных ситуаций*)

10. Что представляет собой основной поражающий фактор ядерного взрыва?

Выберите один ответ:

a. электромагнитный импульс;

b. ударную волну

c. световое излучение;

Критерии оценки:

Уровень сформированности компетенции	Количество баллов	Процент правильных ответов
Не сформирована	<5 баллов	Менее 50 %
Начальный	5-6,9 баллов	От 51 до 70 %
Базовый	7,0-8,9 баллов	от 71 до 80 %
Продвинутый	9-10 баллов	от 81 до 100 %

Комплект тестовых заданий

(по компетенции (УК-8 Способен создавать и поддерживать в повседневной жизни и в профессиональной деятельности безопасные условия жизнедеятельности для сохранения природной среды, обеспечения устойчивого развития общества, в том числе при угрозе и возникновении чрезвычайных ситуаций и военных конфликтов.)

(комплект тестовых заданий размещен в электронной информационно-образовательной среде университета на странице курса.

режим доступа <https://ngiei.mcdir.ru/course/view.php?id=17437>

1. Вставьте пропущенное слово.

_____ - это наука об опасностях окружающего мира (*ноксология*)

2. Вставьте пропущенное слово.

_____ - это область существования и труда человека (*гомосфера*)

3. Вероятность реализации опасности называется:

Выберите один ответ:

а) *риском;*

б) *происшествием;*

в) *аварией;*

г) *очагом;*

д) *катастрофой.*

4. Выделите из ниже перечисленных группы гидродинамические аварии:

Выберите множественный ответ:

1. *Высокие уровни грунтовых вод*

2. *Заторы, зажоры*

3. *Прорыв шлюзов*

4. *Лавины*

5. *Оползни*

6. *прорывы плотин*

5. *Что такое ноксология?*

Выберите один ответ:

А) *Переселение людей на постоянное проживание из сельской местности в города главным образом в результате их широкого привлечения к промышленному производству, а так же с иными целями.*

Б) *сфера научной и практической деятельности , направленная на создание и поддержание техносферного пространства в качественном состоянии, исключающем его негативное влияние на человека и природу;*

В) *наука о взаимоотношениях живых организмов между собой и окружающей их средой.*

Г) *наука об опасностях, являющаяся составной частью экологии и рассматривающая взаимоотношения живых организмов между собой и окружающей их средой на уровнях, приносящих ущерб здоровью и жизни организмов.*

6. *Ликвидация локальной ЧС осуществляется силами и средствами:*

Выберите один ответ:

а. *организации*

б. *страны*

с. *республики*

7. *Выделите из ниже перечисленных вредные производственные факторы:*

Выберите несколько ответов.

2. *Шум*

3. *Вибрация*

4. *Электричество*

5. *Запылённость воздуха*

6. *Загазованность воздуха*

7. Транспорт
8. Электромагнитное излучение
9. Открытый огонь

8. Вставьте пропущенное слово.

_____ – состояние деятельности, при котором с определённой вероятностью исключено проявление опасностей, или отсутствие чрезмерной опасности. (*безопасность*)

9. Какая группа пестицидов используется для борьбы против бактериальных и грибковых заболеваний?

Выберите один ответ:

- А) Гербициды
- Б) Родентициды
- В) Инсектициды
- Г) Фунгициды

10. Вставьте пропущенное слово.

_____ – явления, процессы, свойства предметов, способные в определённых условиях причинить ущерб здоровью человека. (*Опасность*)

Критерии оценки:

Уровень сформированности компетенции	Количество баллов	Процент правильных ответов
Не сформирована	<5 баллов	Менее 50 %
Начальный	5-6,9 баллов	От 51 до 70 %
Базовый	7,0-8,9 баллов	от 71 до 80 %
Продвинутый	9-10 баллов	от 81 до 100 %

МЕТОДИЧЕСКИЕ УКАЗАНИЯ

по оцениванию результатов освоения дисциплины обучающимися

Для оценки знаний, умений, навыков и сформированности компетенций по дисциплине применяется традиционная система контроля и оценки успеваемости студентов.

Промежуточная аттестация проходит в форме экзамена. Способ проведения – собеседование по вопросам.

Критерии оценки промежуточной аттестации:

Оценка	Критерии оценки результатов обучения
«отлично»	выставляется обучающемуся, глубоко и прочно усвоившему программный материал, исчерпывающе, последовательно, грамотно и логично его излагающему, в ответе которого тесно связываются теория с практикой. При этом студент не затрудняется с ответом при видоизменении задания, свободно справляется с задачами, вопросами и другими видами применения знаний, правильно обосновывает принятые решения
«хорошо»	выставляется обучающемуся твердо знающему программный материал, грамотно и по существу излагающему его, не допускающему существенных неточностей в ответе на вопрос, правильно применяющему теоретические положения при решении практических вопросов и задач, владеющему необходимыми знаниями и приемами их выполнения
«удовлетворительно»	выставляется обучающемуся, который имеет знания только основного материала, но не усвоил его деталей, допускает неточности, недостаточно правильные формулировки, нарушает последовательность изложения программного материала и испытывает затруднения в выполнении практических работ по данному предмету
«неудовлетворительно»	выставляется студенту, который не знает значительной части программного материала, допускает существенные ошибки, неуверенно с большим затруднением формулирует практические задания.

Министерство образования и науки Нижегородской области
Государственное бюджетное образовательное учреждение
высшего образования
«Нижегородский государственный инженерно-экономический университет»
(ГБОУ ВО НГИЭУ)

УТВЕРЖДАЮ

Зав. выпускающей кафедрой

Борисова Елена Егоровна

Нормативно-правовое регулирование безопасности труда

рабочая программа дисциплины (модуля)

Закреплена за кафедрой	Организация и менеджмент
Учебный план	20.03.01 Техносферная безопасность (безопасность труда) ЗФО 2023.plx
Направление	20.03.01 Техносферная безопасность
Профиль	Безопасность труда
Форма обучения	заочная
Общая трудоемкость	2 ЗЕТ
Виды контроля на курсах:	зачеты 4

Распределение часов дисциплины по курсам

Курс	4		Итого	
	уп	рп		
Вид занятий				
Лекции	6	6	6	6
Практические	10	10	10	10
Итого ауд.	16	16	16	16
Контактная работа	16	16	16	16
Сам. работа	52	52	52	52
Часы на контроль	4	4	4	4
Итого	72	72	72	72

Программу составил(и):

к.э.н., доцент, Калеев Николай Владимирович

Рецензент(ы):

к.п.н., доцент, Павлова Ольга Анатольевна

Рабочая программа дисциплины

Нормативно-правовое регулирование безопасности труда

разработана в соответствии с ФГОС ВО:

Федеральный государственный образовательный стандарт высшего образования - бакалавриат по направлению подготовки 20.03.01 Техносферная безопасность (приказ Минобрнауки России от 25.05.2020 г. № 680)

составлена на основании учебного плана одобренного Ученым советом от 06.02.2023 протокол № 1:

20.03.01 Техносферная безопасность

Рабочая программа одобрена на заседании кафедры

Организация и менеджмент

Протокол от 28.04.2023 г. № 9

Зав. кафедрой Ильичева Ольга Валерьевна

1. ЦЕЛИ ОСВОЕНИЯ ДИСЦИПЛИНЫ (МОДУЛЯ)	
1.1	<p>Цель освоения дисциплины: Целью дисциплины «Нормативно-правовое регулирование безопасности труда» является формирование знаний правовой базы системы безопасности труда в Российской Федерации, роли государства в управлении безопасностью труда; социально-трудовых отношений в сфере безопасности труда, правовой основы методов управления производственной безопасностью.</p> <p>Задачи дисциплины (модуля): Задачи дисциплины «Нормативно-правовое регулирование безопасности труда» является изучить системы управления безопасностью труда в организации; изучить законы и иные нормативные правовые акты, содержащие государственные нормативные требования безопасности труда, распространяющиеся на деятельность организации; изучить обязанности работников в области безопасности труда.</p>

2. МЕСТО ДИСЦИПЛИНЫ (МОДУЛЯ) В СТРУКТУРЕ ОБРАЗОВАТЕЛЬНОЙ ПРОГРАММЫ	
2.1	Требования к предварительной подготовке обучающегося:
2.1.1	Основы Российской государственности
2.1.2	Социология и политология
2.1.3	Философия
2.1.4	Психология
2.1.5	Метрология, стандартизация и сертификация
2.2	Дисциплины (модули) и практики, для которых освоение данной дисциплины (модуля) необходимо как предшествующее:
2.2.1	Нормативно-правовое регулирование безопасности труда
2.2.2	Управление техносферной безопасностью
2.2.3	Экономика безопасности труда
2.2.4	Управление персоналом

3. ФОРМИРУЕМЫЕ КОМПЕТЕНЦИИ И ИНДИКАТОРЫ ИХ ДОСТИЖЕНИЯ	
УК-11: Способен формировать нетерпимое отношение к проявлениям экстремизма, терроризма, коррупционному поведению и противодействовать им в профессиональной деятельности	
УК-11.1:	Знает: нормативно-правовую базу противодействия экстремизма, терроризма и коррупции в Российской Федерации, приоритетные задачи государства в борьбе с экстремизмом, терроризмом, коррупцией; факторы формирования коррупционного поведения и его виды; методы работы с населением по формированию нетерпимого отношения к коррупционному поведению
УК-11.2:	Умеет: критически оценивать информацию, отражающую проявления экстремизма, терроризма, коррупции в Российской Федерации; выбирать инструменты формирования нетерпимого отношения к коррупционному поведению.
УК-11.3:	Владеет: основами анализа основных видов экстремизма, терроризма, коррупционного поведения; методами формирования нетерпимого отношения к экстремизму, терроризму, коррупционному поведению и его пресечения.
ОПК-3: Способен осуществлять профессиональную деятельность с учетом государственных требований в области обеспечения безопасности.	
ОПК-3.1:	Знает: действующую систему государственного управления в области техносферной безопасности, в том числе систему государственного, межведомственного и ведомственного надзора и контроля; требования нормативно-правовых актов в области обеспечения техносферной безопасности; основы функционирования локальных систем обеспечения техносферной безопасности: систему локальных актов в области обеспечения безопасности, состав и порядок оформления отчетности; международные стандарты в области обеспечения техносферной безопасности.
ОПК-3.2:	Умеет: применять нормативные правовые акты, содержащие государственные нормативные требования в области техносферной безопасности, межгосударственные, национальные и международные стандарты в сфере безопасности в части выделения необходимых требований; определять нормативы качества и нормативы допустимого воздействия на объект, среду обитания; формировать отчетность (на локальном уровне) в области техносферной безопасности.
ОПК-3.3:	Владеет: навыком подбора нормативно-правовых актов для решения локальных задач обеспечения техносферной безопасности.

В результате освоения дисциплины (модуля) обучающийся должен

Знать: 1) нормативно-правовую базу противодействия коррупции в Российской Федерации, приоритетные задачи государства в борьбе с коррупцией; факторы формирования коррупционного поведения и его виды; методы работы с населением по формированию нетерпимого отношения к коррупционному поведению
2) требования нормативно-правовых актов в области обеспечения техносферной безопасности
Уметь: 1) критически оценивать информацию, отражающую проявления коррупции в Российской Федерации; выбирать инструменты формирования нетерпимого отношения к коррупционному поведению
2) применять нормативные правовые акты, содержащие государственные нормативные требования в области техносферной безопасности, межгосударственные, национальные и международные стандарты в сфере безопасности в части выделения необходимых требований; определять нормативы качества и нормативы допустимого воздействия на объект, среду обитания
Владеть: 1) основами анализа основных видов коррупционного поведения; методами формирования нетерпимого отношения к коррупционному поведению и его пресечения
2) навыком подбора нормативно-правовых актов для решения локальных задач обеспечения техносферной безопасности

№ п/п	Раздел / тема	Семестр	Кол-во часов	Формируемые компетенции	Литература	Примечание (оценочные средства)
	Раздел 1. Модуль 1. Правовые основы безопасности труда					
1.1	Модульная единица 1. Управление безопасностью труда на современном этапе /Тема/	4	0			
1.2	Модульная единица 1. Управление безопасностью труда на современном этапе /Лек/	4	1	УК-11.1 УК-11.2 УК-11.3 ОПК-3.1 ОПК-3.2 ОПК-3.3	Л1.1Л2.1 Э1	Для оценивания уровня сформированности компетенций используется комплект оценочных средств, включающих: 1. Вопросы и задания для проведения промежуточной аттестации. 2. Комплект тестовых задания по каждой компетенции.
1.3	Модульная единица 1. Управление безопасностью труда на современном этапе /Пр/	4	2	УК-11.1 УК-11.2 УК-11.3 ОПК-3.1 ОПК-3.2 ОПК-3.3	Л1.1Л2.1 Э1	Для оценивания уровня сформированности компетенций используется комплект оценочных средств, включающих: 1. Вопросы и задания для проведения промежуточной аттестации. 2. Комплект тестовых задания по каждой компетенции.

1.4	Модульная единица 1. Управление безопасностью труда на современном этапе /Ср/	4	9	УК-11.1 УК-11.2 УК-11.3 ОПК-3.1 ОПК-3.2 ОПК-3.3	Л1.1Л2.1 Э1	Для оценивания уровня сформированности компетенций используется комплект оценочных средств, включающих: 1. Вопросы и задания для проведения промежуточной аттестации. 2. Комплект тестовых задания по каждой компетенции.
1.5	Модульная единица 2. Правовая базы управления безопасности труда /Тема/	4	0			
1.6	Модульная единица 2. Правовая базы управления безопасности труда /Лек/	4	1	УК-11.1 УК-11.2 УК-11.3 ОПК-3.1 ОПК-3.2 ОПК-3.3	Л1.1Л2.1 Э1	Для оценивания уровня сформированности компетенций используется комплект оценочных средств, включающих: 1. Вопросы и задания для проведения промежуточной аттестации. 2. Комплект тестовых задания по каждой компетенции.
1.7	Модульная единица 2. Правовая базы управления безопасности труда /Пр/	4	2	УК-11.1 УК-11.2 УК-11.3 ОПК-3.1 ОПК-3.2 ОПК-3.3	Л1.1Л2.1 Э1	Для оценивания уровня сформированности компетенций используется комплект оценочных средств, включающих: 1. Вопросы и задания для проведения промежуточной аттестации. 2. Комплект тестовых задания по каждой компетенции.
1.8	Модульная единица 2. Правовая базы управления безопасности труда /Ср/	4	9	УК-11.1 УК-11.2 УК-11.3 ОПК-3.1 ОПК-3.2 ОПК-3.3	Л1.1Л2.1 Э1	Для оценивания уровня сформированности компетенций используется комплект оценочных средств, включающих: 1. Вопросы и задания для проведения промежуточной аттестации. 2. Комплект тестовых задания по каждой компетенции.
1.9	Модульная единица 3. Система безопасности труда в РФ /Тема/	4	0			

1.10	Модульная единица 3. Система безопасности труда в РФ /Лек/	4	1	УК-11.1 УК-11.2 УК-11.3 ОПК-3.1 ОПК-3.2 ОПК-3.3	Л1.1Л2.1 Э1	Для оценивания уровня сформированности компетенций используется комплект оценочных средств, включающих: 1. Вопросы и задания для проведения промежуточной аттестации. 2. Комплект тестовых задания по каждой компетенции.
1.11	Модульная единица 3. Система безопасности труда в РФ /Пр/	4	2	УК-11.1 УК-11.2 УК-11.3 ОПК-3.1 ОПК-3.2 ОПК-3.3	Л1.1Л2.1 Э1	Для оценивания уровня сформированности компетенций используется комплект оценочных средств, включающих: 1. Вопросы и задания для проведения промежуточной аттестации. 2. Комплект тестовых задания по каждой компетенции.
1.12	Модульная единица 3. Система безопасности труда в РФ /Ср/	4	9	УК-11.1 УК-11.2 УК-11.3 ОПК-3.1 ОПК-3.2 ОПК-3.3	Л1.1Л2.1 Э1	Для оценивания уровня сформированности компетенций используется комплект оценочных средств, включающих: 1. Вопросы и задания для проведения промежуточной аттестации. 2. Комплект тестовых задания по каждой компетенции.
1.13	Модульная единица 4. Управление безопасностью труда в организации /Тема/	4	0			
1.14	Модульная единица 4. Управление безопасностью труда в организации /Лек/	4	1	УК-11.1 УК-11.2 УК-11.3 ОПК-3.1 ОПК-3.2 ОПК-3.3	Л1.1Л2.1 Э1	Для оценивания уровня сформированности компетенций используется комплект оценочных средств, включающих: 1. Вопросы и задания для проведения промежуточной аттестации. 2. Комплект тестовых задания по каждой компетенции.

1.15	Модульная единица 4. Управление безопасностью труда в организации /Пр/	4	2	УК-11.1 УК-11.2 УК-11.3 ОПК-3.1 ОПК-3.2 ОПК-3.3	Л1.1Л2.1 Э1	Для оценивания уровня сформированности компетенций используется комплект оценочных средств, включающих: 1. Вопросы и задания для проведения промежуточной аттестации. 2. Комплект тестовых задания по каждой компетенции.
1.16	Модульная единица 4. Управление безопасностью труда в организации /Ср/	4	9	УК-11.1 УК-11.2 УК-11.3 ОПК-3.1 ОПК-3.2 ОПК-3.3	Л1.1Л2.1 Э1	Для оценивания уровня сформированности компетенций используется комплект оценочных средств, включающих: 1. Вопросы и задания для проведения промежуточной аттестации. 2. Комплект тестовых задания по каждой компетенции.
1.17	Модульная единица 5. Ответственность за нарушение требований безопасности труда /Тема/	4	0			
1.18	Модульная единица 5. Ответственность за нарушение требований безопасности труда /Лек/	4	1	УК-11.1 УК-11.2 УК-11.3 ОПК-3.1 ОПК-3.2 ОПК-3.3	Л1.1Л2.1 Э1	Для оценивания уровня сформированности компетенций используется комплект оценочных средств, включающих: 1. Вопросы и задания для проведения промежуточной аттестации. 2. Комплект тестовых задания по каждой компетенции.
1.19	Модульная единица 5. Ответственность за нарушение требований безопасности труда /Пр/	4	1	УК-11.1 УК-11.2 УК-11.3 ОПК-3.1 ОПК-3.2 ОПК-3.3	Л1.1Л2.1 Э1	Для оценивания уровня сформированности компетенций используется комплект оценочных средств, включающих: 1. Вопросы и задания для проведения промежуточной аттестации. 2. Комплект тестовых задания по каждой компетенции.

1.20	Модульная единица 5. Ответственность за нарушение требований безопасности труда /Ср/	4	8	УК-11.1 УК-11.2 УК-11.3 ОПК-3.1 ОПК-3.2 ОПК-3.3	Л1.1Л2.1 Э1	Для оценивания уровня сформированности компетенций используется комплект оценочных средств, включающих: 1. Вопросы и задания для проведения промежуточной аттестации. 2. Комплект тестовых задания по каждой компетенции.
1.21	Модульная единица 6. Правовые методы и средства формирования безопасного поведения работника на производстве /Тема/	4	0			
1.22	Модульная единица 6. Правовые методы и средства формирования безопасного поведения работника на производстве /Лек/	4	1	УК-11.1 УК-11.2 УК-11.3 ОПК-3.1 ОПК-3.2 ОПК-3.3	Л1.1Л2.1 Э1	Для оценивания уровня сформированности компетенций используется комплект оценочных средств, включающих: 1. Вопросы и задания для проведения промежуточной аттестации. 2. Комплект тестовых задания по каждой компетенции.
1.23	Модульная единица 6. Правовые методы и средства формирования безопасного поведения работника на производстве /Пр/	4	1	УК-11.1 УК-11.2 УК-11.3 ОПК-3.1 ОПК-3.2 ОПК-3.3	Л1.1Л2.1 Э1	Для оценивания уровня сформированности компетенций используется комплект оценочных средств, включающих: 1. Вопросы и задания для проведения промежуточной аттестации. 2. Комплект тестовых задания по каждой компетенции.
1.24	Модульная единица 6. Правовые методы и средства формирования безопасного поведения работника на производстве /Ср/	4	8	УК-11.1 УК-11.2 УК-11.3 ОПК-3.1 ОПК-3.2 ОПК-3.3	Л1.1Л2.1 Э1	Для оценивания уровня сформированности компетенций используется комплект оценочных средств, включающих: 1. Вопросы и задания для проведения промежуточной аттестации. 2. Комплект тестовых задания по каждой компетенции.

1.25	Контроль /Тема/	4	0			
1.26	Зачет /Зачёт/	4	4	УК-11.1 УК-11.2 УК-11.3 ОПК-3.1 ОПК-3.2 ОПК-3.3	Л1.1Л2.1 Э1	Для оценивания уровня сформированности компетенций используется комплект оценочных средств, включающих: 1. Вопросы и задания для проведения промежуточной аттестации. 2. Комплект тестовых задания по каждой компетенции.

5. ФОНД ОЦЕНОЧНЫХ СРЕДСТВ

Фонд оценочных средств расположен в Приложении 1 к рабочей программе дисциплины

6. УЧЕБНО-МЕТОДИЧЕСКОЕ И ИНФОРМАЦИОННОЕ ОБЕСПЕЧЕНИЕ ДИСЦИПЛИНЫ (МОДУЛЯ)

6.1. Рекомендуемая литература

6.1.1. Основная литература

	Авторы, составители	Заглавие	Издательство, год
Л1.1	Беляков Г. И.	Охрана труда и техника безопасности: учебник для вузов	Москва: Юрайт, 2023

6.1.2. Дополнительная литература

	Авторы, составители	Заглавие	Издательство, год
Л2.1	Кузнецова, И. А., Королева, Н. В.	Регламентация и нормирование труда: учебное пособие	Белгород: Белгородский государственный технологический университет им. В.Г. Шухова, ЭБС АСВ, 2015

6.2. Электронные учебные издания и электронные образовательные ресурсы

Э1			
6.3.1 Лицензионное и свободно распространяемое программное обеспечение, в том числе отечественного производства			
6.3.1.1	MicrosoftOffice 2013Standard		
6.3.1.2	Mirapolis Virtual Room		
6.3.2 Перечень профессиональных баз данных и информационных справочных систем			
6.3.2.1	Консультант Плюс		

7. МТО (оборудование и технические средства обучения)

№ Аудитории	Назначение	Оснащение
131	«Аудитория для проведения занятий лекционного и семинарского типа»	- Комплект учебной мебели - Интерактивный дисплей TeachTouch - 1 шт. - Мобильное крепление - 1 шт. - Интерактивный флипчарт Hanshin - Ионизатор

140	«Аудитория для самостоятельной работы обучающихся. Проведения групповых и индивидуальных консультаций, текущего контроля и промежуточной аттестации»	Комплект учебной мебели Оборудование: - Компьютерный класс на 25 рабочих мест объединенных в локальную сеть с выходом в Internet. - Принтер HP LJ M 1132 MFP. - Доска аудиторная 3-элементная ДН-32М 300*100 мел. Компьютер (сист. блок AMD Phenom II X4 955, монитор LG, клав., мышь, наушники PHILIPS – 1 шт.) - Экран на штативе
-----	--	---

8. МЕТОДИЧЕСКИЕ УКАЗАНИЯ ДЛЯ ОБУЧАЮЩИХСЯ ПО ОСВОЕНИЮ ДИСЦИПЛИНЫ (МОДУЛЯ)

Методические указания по оцениванию результатов освоения дисциплины обучающимися расположены в Приложении 2 к рабочей программе дисциплины.

ФОНД ОЦЕНОЧНЫХ СРЕДСТВ

Результатом освоения дисциплины является сформированность следующих компетенций:

ОПК-3: Способен осуществлять профессиональную деятельность с учетом государственных требований в области обеспечения безопасности.

УК-11: Способен формировать нетерпимое отношение к проявлениям экстремизма, терроризма, коррупционному поведению и противодействовать им в профессиональной деятельности

Для оценивания уровня сформированности компетенций используется комплект оценочных средств, включающих:

1. Вопросы и задания для проведения промежуточной аттестации.
2. Комплект тестовых задания по каждой компетенции.

Для определения оценки сформированности компетенции применяется среднее арифметическое значение суммы баллов по всем оценочным средствам, используемым для оценки сформированности данной компетенции.

**Вопросы для проведения промежуточной аттестации
по дисциплине «Нормативно-правовое регулирование безопасности труда»**

1. Раскройте понятие о трудовой деятельности человека и условиях его труда.
2. Охарактеризуйте нормы российского трудового права.
3. Опишите государственную политику в области охраны труда.
4. Раскройте основы правового регулирования охраны труда.
5. Охарактеризуйте понятие о государственных нормативных требованиях охраны труда.
6. Опишите порядок разработки и утверждения подзаконных актов по охране труда.
7. Перечислите основные виды подзаконных нормативных правовых актов по охране труда.
8. Охарактеризуйте правила по охране труда.
9. Перечислите и охарактеризуйте права и обязанности работодателя в области охраны труда.
10. Перечислите и охарактеризуйте права и обязанности работника в области охраны труда.
11. Охарактеризуйте состояние условий и охраны труда в Российской Федерации.
12. Перечислите обязанности работодателя при несчастном случае на производстве.
13. Опишите порядок расследования и учета несчастных случаев на производстве.
14. Охарактеризуйте особенности расследования несчастных случаев на производстве в отдельных отраслях и организациях.
15. Перечислите классификацию профессиональных заболеваний.
16. Опишите порядок расследования и учета профессиональных заболеваний.
17. Опишите порядок установления наличия профессионального заболевания.
18. Охарактеризуйте правовые основы и государственную политику в сфере безопасности труда.
19. Раскройте организационные основы охраны труда.
20. Перечислите несчастные случаи на производстве.
21. Опишите расследование и учет несчастных случаев и профессиональных заболеваний.
22. Перечислите правовые акты по безопасности труда.
23. Охарактеризуйте нормативные документы по охране труда.
24. Охарактеризуйте Гражданский кодекс РФ с учетом норм по безопасности труда.
25. Охарактеризуйте Трудовой кодекс РФ с учетом норм по безопасности труда.
26. Охарактеризуйте Кодекс РФ «Об административных правонарушениях» с учетом норм по безопасности труда.
27. Охарактеризуйте уголовное преступление: понятие, категории, виды.
28. Опишите освобождение от уголовной ответственности и от наказания.
29. Опишите основания смягчения и отягчения уголовных наказаний.
30. Опишите обстоятельства, исключающие преступность деяния.

31. Опишите экологическое право: понятие, предмет, методы и принципы. Перечислите права граждан в области экологии.
32. Охарактеризуйте ответственность за экологические правонарушения: понятие, виды.
33. Опишите гражданское право: понятие, предмет, методы и принципы.
34. Охарактеризуйте гражданские правоотношения: структура, основания возникновения, юридический факт.
35. Охарактеризуйте гражданско-правовую ответственность: понятие, виды, основания снижения размера ответственности и освобождения от ответственности.
36. Охарактеризуйте гражданско-правовой договор: понятие, условия, виды.
37. Охарактеризуйте гражданско-правовые обязательства: понятие, виды.
38. Опишите наследование: понятие, основание наследования, время открытия наследования и время принятия наследства.
39. Охарактеризуйте наследование по завещанию, обязательная доля в наследстве. Охарактеризуйте наследование по закону: очередность наследования.
40. Охарактеризуйте право собственности в гражданском праве: понятие, виды, правомочия.
41. Опишите семейное право: понятие, предмет, методы и принципы.
42. Охарактеризуйте брак: понятие, условия и порядок заключения брака. Охарактеризуйте прекращение брака и недействительность брака.
43. Перечислите права и обязанности родителей и детей. Опишите алиментные обязательства.
44. Перечислите права и обязанности супругов: имущественные и неимущественные.
45. Опишите трудовое право: понятие, предмет, методы и принципы.
46. Перечислите права и обязанности работника и работодателя.
47. Раскройте сущность и охарактеризуйте трудовой договор: понятие, условия, виды.
48. Охарактеризуйте рабочее время: понятие, виды. Охарактеризуйте время отдыха: понятие, виды.
49. Опишите дисциплинарную ответственность: понятие, признаки, виды взысканий.
50. Охарактеризуйте материальную ответственность работника и работодателя: понятия, виды, основания освобождения от ответственности.

Критерии оценки:

Уровни сформированности компетенций	Количество баллов	Характеристика сформированности компетенций
Не сформирована	<5	Компетенция в полной мере не сформирована. Имеющихся знаний, умений, владений недостаточно для решения профессиональных задач
Начальный	5-6,9	Сформированность компетенции соответствует минимальным требованиям. Имеющихся знаний, умений, владений достаточно для решения стандартных практических и профессиональных задач, но требуется практика по большинству практических задач
Базовый	7,0-8,9	Сформированность компетенции в целом соответствует базовому уровню. Имеющихся знаний, умений и владений достаточно для решения стандартных практических и профессиональных задач
Продвинутый	9-10	Сформированность компетенции полностью соответствует продвинутому уровню. Имеющихся знаний, умений и владений в полной мере достаточно для решения сложных профессиональных задач

Комплект текстовых заданий

ОПК-3: Способен осуществлять профессиональную деятельность с учетом государственных требований в области обеспечения безопасности

1. Какой способ определения круга задач помогает выбрать оптимальные способы их решения?
 - a) **Анализ действующих правовых норм**
 - b) Игнорирование имеющихся ресурсов
 - c) Пренебрежение ограничениями
 - d) Отсутствие понимания цели исследования

2. Какие ресурсы следует учитывать при выборе оптимальных способов решения задач?
 - a) Только финансовые
 - b) Только технические
 - c) **Финансовые, временные, трудовые и информационные**
 - d) Финансовые, политические и социальные

3. Какие ограничения нужно учитывать при определении круга задач?
 - a) Только внешние
 - b) Только внутренние
 - c) **Все имеющиеся ограничения**
 - d) Не нужно учитывать ограничения, так как они могут замедлить процесс

4. Какие способы решения задач могут быть оптимальными, исходя из действующих правовых норм?
 - a) Незаконные
 - b) Недопустимые с точки зрения морали
 - c) **Те, которые соответствуют действующему законодательству**
 - d) Те, которые принесут наибольшую выгоду лично вам

5. Какие факторы могут помочь определить цели задач и выбрать оптимальный способ их решения?
 - a) Только субъективные предпочтения
 - b) Только действующие правовые нормы
 - c) **Цели исследования, имеющиеся ресурсы и ограничения**
 - d) Только политические факторы

6. Какие последствия могут возникнуть, если не учитывать действующие правовые нормы при решении задач?
 - a) Позитивные
 - b) Смешанные
 - c) **Отрицательные**
 - d) Нейтральные

7. _____ - это способ применения законодательства, который следует выбрать при решении задачи с учетом имеющихся ресурсов и ограничений?
оптимальный

8. _____ критерии необходимо учитывать при определении круга задач в рамках поставленной цели, с учетом действующих правовых норм.
действующие

9. _____ ресурсы следует учитывать при выборе способа решения задачи в рамках действующих правовых норм
имеющиеся

4. _____ ограничения могут повлиять на выбор способа решения задачи, с учетом поставленной цели и действующих правовых норм
имеющиеся

УК-11: Способен формировать нетерпимое отношение к проявлениям экстремизма, терроризма, коррупционному поведению и противодействовать им в профессиональной деятельности

1. Какие меры могут принимать юристы для противодействия экстремизму и терроризму?

- a) Поддержка и содействие в распространении экстремистской литературы
- b) Отказ от предоставления правовой помощи и защиты лицам, подозреваемым в экстремистской деятельности
- c) Проведение правовой работы по профилактике и противодействию экстремистской и террористической деятельности**
- d) Привлечение к ответственности невиновных лиц

2. Какие меры могут принимать юристы для борьбы с коррупцией?

- a) Подкуп сотрудников правоохранительных органов
- b) Участие в коррупционных схемах
- c) Проведение правовой работы по предотвращению коррупционных преступлений**
- d) Уклонение от оплаты налогов

3. Какие проявления экстремизма следует воспринимать как угрозу для общества?

- a) Мирные протесты и выражение своих политических мнений
- b) Публичное призывание к уничтожению членов общества по национальному или религиозному признаку**
- c) Стремление к мирному урегулированию конфликтов
- d) Проведение образовательных мероприятий

4. Что следует предпринять юристу при обнаружении фактов коррупционного поведения в организации?

- a) Промолчать и не замечать проблему
- b) Обратиться к органам государственной власти за защитой коррупционного деятеля
- c) Предоставить подробную информацию о фактах коррупционного поведения соответствующим органам**
- d) Самостоятельно расследовать случаи коррупции

5. Какие последствия могут возникнуть в случае поддержки и распространения экстремистской литературы?

- a) Расширение круга друзей
- b) Привлечение к уголовной ответственности**
- c) Формирование позитивной репутации
- d) Получение государственных наград

6. Какие последствия могут возникнуть при участии в коррупционных схемах?

- a) Потеря профессиональной репутации и карьерных перспектив**
- b) Повышение социального статуса

с) Повышение зарплаты и материального благосостояния

д) Поступление в учебные заведения

7. _____ - это пропаганда и призыв к осуществлению деятельности, направленной на совершение актов насилия или разрушения основ конституционного строя и безопасности государства.

Экстремизм

8. _____ - это применение насилия в целях устрашения населения или давления на органы власти для достижения политических, идеологических или иных целей.

Терроризм

9. _____ - это злоупотребление служебным положением, получение взяток, подкуп, фальсификация документов и другие противоправные действия в сфере деятельности.

Коррупционное поведение

10. _____ – это общественное явление, которое является одним из основных факторов разрушения общественной защиты, законности и порядка

Коррупция

Критерии оценки:

Уровень сформированности компетенции	Количество баллов	Процент правильных ответов
Не сформированный	<5	Менее 50 %
Начальный	5-6,9	51-70
Базовый	7,0-8,9	71-80
Продвинутый	9-10	81-100

МЕТОДИЧЕСКИЕ УКАЗАНИЯ

по оцениванию результатов освоения дисциплины обучающимися

Для оценки знаний, умений, навыков и формирования компетенции по дисциплине применяется балльно-рейтинговая система контроля и оценки успеваемости обучающихся.

Промежуточная аттестация проходит в форме зачета без оценки. Способ проведения – собеседование по вопросам.

Формирование рейтинга обучающегося осуществляется в ходе текущего контроля и промежуточной аттестации.

Таблица распределения баллов по видам работ ОФО/ЗФО*

Контролируемые мероприятия	Максимальное количество баллов*	Примечания
Текущий контроль, в т.ч.:	70	
Выполнение практической работы	20	4 ПЗ * 5 б.
Контрольная работа (НИР)	25	
Посещение лекций (конспект) и активная работа на занятии	10	5 ЛЗ*2 б.
Тестирование по модулям	15	3 модуля*5 б.
Промежуточная аттестация – зачет без оценки, в т.ч.:	30	
Теоретический вопрос № 1	15	
Теоретический вопрос № 2	15	
Всего за курс	100	

В ведомость и зачетную книжку вносится оценка, рассчитанная из суммарного фактического рейтинга по дисциплине.

Оценка	Неудовлетворительно	Удовлетворительно	Хорошо	Отлично
	Не зачтено	Зачтено		
Набранная сумма баллов	≤ 50	51-70	71-85	86-100

Министерство образования и науки Нижегородской области
Государственное бюджетное образовательное учреждение
высшего образования
«Нижегородский государственный инженерно-экономический университет»
(ГБОУ ВО НГИЭУ)

УТВЕРЖДАЮ

Зав. выпускающей кафедрой

Борисова Елена Егоровна

Обучение в области охраны труда и пожарной безопасности

рабочая программа дисциплины (модуля)

Закреплена за кафедрой	Охрана труда и безопасность жизнедеятельности
Учебный план	20.03.01 Техносферная безопасность (безопасность труда) ЗФО 2023.plx
Направление	20.03.01 Техносферная безопасность
Профиль	Безопасность труда
Форма обучения	заочная
Общая трудоемкость	1 ЗЕТ
Виды контроля на курсах:	зачеты 2

Распределение часов дисциплины по курсам

Курс	2		Итого	
	уп	рп		
Вид занятий				
Лекции	4	4	4	4
Практические	6	6	6	6
Итого ауд.	10	10	10	10
Контактная работа	10	10	10	10
Сам. работа	22	22	22	22
Часы на контроль	4	4	4	4
Итого	36	36	36	36

Программу составил(и):

старший преподаватель, Атошиева Наталья Сергеевна

Рецензент(ы):

к.э.н., доцент, доцент, Шуварин Михаил Владимирович

Рабочая программа дисциплины

Обучение в области охраны труда и пожарной безопасности

разработана в соответствии с ФГОС ВО:

Федеральный государственный образовательный стандарт высшего образования - бакалавриат по направлению подготовки 20.03.01 Техносферная безопасность (приказ Минобрнауки России от 25.05.2020 г. № 680)

составлена на основании учебного плана одобренного Ученым советом от 06.02.2023 протокол № 1:

20.03.01 Техносферная безопасность

Рабочая программа одобрена на заседании кафедры

Охрана труда и безопасность жизнедеятельности

Протокол от 28.08.2022 г. № 1

Зав. кафедрой Борисова Елена Егоровна

1. ЦЕЛИ ОСВОЕНИЯ ДИСЦИПЛИНЫ (МОДУЛЯ)	
1.1	<p>Цель освоения дисциплины: Цели: заключаются в получении студентами теоретических знаний и практических навыков, необходимых для: создания безопасных и комфортных условий жизнедеятельности; выявления и идентификации негативных факторов производственной среды; разработки и реализации мер защиты человека и среды обитания от негативных воздействий производства; снижения производственного травматизма и профессиональных заболеваний.</p> <p>Задачи дисциплины (модуля):</p> <ul style="list-style-type: none"> - подготовка студентов глубокими теоретическими и необходимыми практическими знаниями, и умениями в области охраны труда; - осознание будущими специалистами принципа приоритета сохранения здоровья и безопасности человека во время трудового процесса; - овладение правовыми, организационными и техническими знаниями создания безопасных условий труда в конкретных производственных условиях; - изучение путей создания новых способов и средств улучшения условий труда; - определение социального и экономического эффекта от повышения техники безопасности на производстве.

2. МЕСТО ДИСЦИПЛИНЫ (МОДУЛЯ) В СТРУКТУРЕ ОБРАЗОВАТЕЛЬНОЙ ПРОГРАММЫ	
2.1	Требования к предварительной подготовке обучающегося:
2.1.1	Физиологические аспекты профессиональной деятельности
2.1.2	Основы микробиологии, санитарии и гигиены
2.1.3	Химические процессы в техносфере
2.1.4	Физика
2.1.5	Теория горения и взрыва
2.1.6	Метрология, стандартизация и сертификация
2.1.7	Ноксология
2.1.8	Технологическая культура и культура безопасности труда
2.1.9	Нормативно-правовое регулирование безопасности труда
2.1.10	Экспертиза безопасности зданий и сооружений
2.1.11	Средства индивидуальной защиты
2.1.12	Технические средства защиты в безопасности труда
2.2	Дисциплины (модули) и практики, для которых освоение данной дисциплины (модуля) необходимо как предшествующее:
2.2.1	Системы противопожарной защиты
2.2.2	Управление персоналом
2.2.3	Экспертиза проектных решений в области безопасности

3. ФОРМИРУЕМЫЕ КОМПЕТЕНЦИИ И ИНДИКАТОРЫ ИХ ДОСТИЖЕНИЯ	
УК-8: Способен создавать и поддерживать в повседневной жизни и в профессиональной деятельности безопасные условия жизнедеятельности для сохранения природной среды, обеспечения устойчивого развития общества, в том числе при угрозе и возникновении чрезвычайных ситуаций и военных конфликтов	
УК-8.1: Знает: научно обоснованные способы создания и поддержания в повседневной жизни и в профессиональной деятельности безопасных условий жизнедеятельности для сохранения природной среды, обеспечения устойчивого развития общества, в том числе при угрозе и возникновении чрезвычайных ситуаций и военных конфликтов; виды опасных ситуаций и способы преодоления опасных ситуаций; основы медицинских знаний и приемы первой помощи	
УК-8.2: Умеет: создавать и поддерживать в повседневной жизни и в профессиональной деятельности безопасные условия жизнедеятельности, в том числе при угрозе и возникновении чрезвычайных ситуаций и военных конфликтов; различать факторы, влекущие возникновение опасных ситуаций; предотвращать возникновение опасных ситуаций, в том числе на основе приемов по оказанию первой помощи и базовых медицинских знаний.	
УК-8.3: Владеет: навыками по предотвращению возникновения опасных ситуаций; навыками выявления и устранения проблем, связанных с нарушениями техники безопасности в повседневной жизни и в профессиональной деятельности; приемами первой помощи; способами гражданской обороны по минимизации последствий от чрезвычайных ситуаций и военных конфликтов.	
ОПК-2: Способен обеспечивать безопасность человека и сохранение окружающей среды, основываясь на принципах культуры безопасности и концепции риск-ориентированного мышления;	
ОПК-2.1: Знает: основные направления совершенствования и повышения эффективности защиты населения и его	

жизнеобеспечения при чрезвычайных ситуациях на основе принципов культуры безопасности и концепции риск-ориентированного мышления; передовой отечественный и зарубежный опыт в области защиты в чрезвычайных ситуациях

ОПК-2.2: Умеет: анализировать современные системы «человек – машина – среда» на всех стадиях их жизненного цикла и идентифицировать опасности; грамотно и целенаправленно пропагандировать цели и задачи обеспечения безопасности человека и природной среды в техносфере; анализировать, выбирать наиболее приемлемые формы пропаганды обеспечения безопасности человека и природной среды в техносфере.

ОПК-2.3: Владеет: навыками использования различных форм пропаганды среди населения государственной политики в области защиты населения и территорий в чрезвычайных ситуациях мирного и военного времени, проведения профилактической работы по предупреждению несчастных случаев среди граждан, находящихся в зонах потенциально опасных объектов; способностью оценки ситуации в совокупности с возможными рисками.

В результате освоения дисциплины (модуля) обучающийся должен

Знать: 1. правовые, нормативные и организационные основы охраны труда в организации;
2. пожарную опасность и способы обеспечения пожарной безопасности типовых технологических процессов.

Уметь: 1. применять методы и средства защиты от опасностей технических систем и технологических процессов;
2. обеспечивать безопасные условия труда в профессиональной деятельности.

Владеть: 1. технологиями управления безопасностью труда персонала;
2. навыками анализа пожарной опасности технологических процессов и оборудования пожаро- и взрывоопасных производств.

№ п/п	Раздел / тема	Семестр	Кол-во часов	Формируемые компетенции	Литература	Примечание (оценочные средства)
Раздел 1. Модуль 1. Охрана труда						
1.1	Модульная единица 1. Основные принципы обеспечения охраны труда /Тема/	2	0			
1.2	Модульная единица 1. Основные принципы обеспечения охраны труда /Ср/	2	5	УК-8.1 УК-8.2 УК-8.3 ОПК-2.1 ОПК-2.2 ОПК-2.3	Л1.1Л2.1 Э1	Зачет, Тестирование
1.3	Практическое занятие №1: Обеспечение безопасности работников в аварийных ситуациях /Пр/	2	2	УК-8.1 УК-8.2 УК-8.3 ОПК-2.1 ОПК-2.2 ОПК-2.3	Л1.1Л2.1 Э1	Зачет, Тестирование
1.4	Модульная единица 2. Организация обучения по охране труда и проверки знаний требований охраны труда работников организации /Тема/	2	0			
1.5	Модульная единица 2. Организация обучения по охране труда и проверки знаний требований охраны труда работников организации /Ср/	2	5	УК-8.1 УК-8.2 УК-8.3 ОПК-2.1 ОПК-2.2 ОПК-2.3	Л1.1Л2.1 Э1	Зачет, Тестирование
1.6	Практическое занятие №2: Правила техники безопасности и охраны труда при работе с вычислительной техникой /Пр/	2	2	УК-8.1 УК-8.2 УК-8.3 ОПК-2.1 ОПК-2.2 ОПК-2.3	Л1.1Л2.1 Э1	Зачет, Тестирование
Раздел 2. Модуль 2. Пожарная безопасность						
2.1	Модульная единица 3. Основные конструктивные элементы зданий. Факторы, воздействующие на конструкции в условиях пожара. /Тема/	2	0			
2.2	Модульная единица 3. Основные конструктивные элементы зданий. Факторы, воздействующие на конструкции в условиях пожара. /Лек/	2	2	УК-8.1 УК-8.2 УК-8.3 ОПК-2.1 ОПК-2.2 ОПК-2.3	Л1.1Л2.1 Э1	Зачет, Тестирование

2.3	Модульная единица 3. Основные конструктивные элементы зданий. Факторы, воздействующие на конструкции в условиях пожара. /Ср/	2	4	УК-8.1 УК-8.2 УК-8.3 ОПК-2.1 ОПК-2.2 ОПК-2.3	Л1.1Л2.1 Э1	Зачет, Тестирование
2.4	Практическое занятие №3: Нормирование пожаробезопасного применения строительных материалов в зданиях и сооружениях /Пр/	2	2	УК-8.1 УК-8.2 УК-8.3 ОПК-2.1 ОПК-2.2 ОПК-2.3	Л1.1Л2.1 Э1	Зачет, Тестирование
2.5	Модульная единица 4. Оценка параметров пожаро - и взрывоопасности при авариях и пожарах на наружных технологических установках. /Тема/	2	0			
2.6	Модульная единица 4. Оценка параметров пожаро - и взрывоопасности при авариях и пожарах на наружных технологических установках. /Лек/	2	2	УК-8.1 УК-8.2 УК-8.3 ОПК-2.1 ОПК-2.2 ОПК-2.3	Л1.1Л2.1 Э1	Зачет, Тестирование
2.7	Модульная единица 4. Оценка параметров пожаро - и взрывоопасности при авариях и пожарах на наружных технологических установках. /Ср/	2	4	УК-8.1 УК-8.2 УК-8.3 ОПК-2.1 ОПК-2.2 ОПК-2.3	Л1.1Л2.1 Э1	Зачет, Тестирование
2.8	Модульная единица 5. Категорирование производственных помещений и зданий по взрывопожарной и пожарной опасности. /Тема/	2	0			
2.9	Модульная единица 5. Категорирование производственных помещений и зданий по взрывопожарной и пожарной опасности. /Ср/	2	4	УК-8.1 УК-8.2 УК-8.3 ОПК-2.1 ОПК-2.2 ОПК-2.3	Л1.1Л2.1 Э1	Зачет, Тестирование
№ п/п	Раздел / тема	Семестр	Кол-во часов	Формируемые компетенции	Литература	Примечание (оценочные средства)
	Раздел 3. Зачет					
3.1	Зачет /Тема/	2	0			
3.2	Зачет /Зачёт/	2	4	УК-8.1 УК-8.2 УК-8.3 ОПК-2.1 ОПК-2.2 ОПК-2.3	Л1.1Л2.1 Э1	зачет

5. ФОНД ОЦЕНОЧНЫХ СРЕДСТВ

Фонд оценочных средств расположен в Приложении 1 к рабочей программе дисциплины

6. УЧЕБНО-МЕТОДИЧЕСКОЕ И ИНФОРМАЦИОННОЕ ОБЕСПЕЧЕНИЕ ДИСЦИПЛИНЫ (МОДУЛЯ)

6.1. Рекомендуемая литература

6.1.1. Основная литература

	Авторы, составители	Заглавие	Издательство, год
Л1.1	Беляков Г. И.	Пожарная безопасность: учебное пособие для вузов	Москва: Юрайт, 2023

6.1.2. Дополнительная литература

	Авторы, составители	Заглавие	Издательство, год
--	---------------------	----------	-------------------

	Авторы, составители	Заглавие	Издательство, год
Л2.1	Карнаух Н. Н.	Охрана труда: учебник для вузов	Москва: Юрайт, 2023

6.2. Электронные учебные издания и электронные образовательные ресурсы

Э1	Электронная информационная образовательная среда Нижегородского государственного инженерно-экономического университета
----	--

6.3.1 Лицензионное и свободно распространяемое программное обеспечение, в том числе отечественного производства

6.3.1.1	MicrosoftOffice
6.3.1.2	Mirapolis Virtual Room

6.3.2 Перечень профессиональных баз данных и информационных справочных систем

6.3.2.1	Консультант Плюс
6.3.2.2	Гарант

7. МТО (оборудование и технические средства обучения)

№ Аудитории	Назначение	Оснащение
136	"Кабинет ""Безопасность жизнедеятельности и охрана труда""	<p>Т 1 ""Максим II тренажер сердечно-легочный и мозговой реанимации пружинно механический с индикацией правильности выполнения действий-торс- Аспиратор ПУ-1Б с комплектующими – 1 шт.</p> <p>- Газоанализатор ""Ганк-4"" с принадлежностями – 1 шт.</p> <p>- Дозиметр-радиометр МКС-05 ""Терра"" – 1 шт.</p> <p>- Зонд к метеоскопу для определения индекса ТНС– 1 шт.</p> <p>- Комплект приборов для измерения тяжести и напряженности трудового процесса – 1 шт.</p> <p>- Комплект приборов Комби-01 (Ве-метр-АТ-002, измеритель напряженности, счетчик аэроионов) – 1 шт.</p> <p>- Комплект приборов Комби-02М (шумомер-виброметр, ""Метеоскоп"", люксметр-яркометр – 1 шт.)</p> <p>- Люксметр Testo 540 – 1 шт.</p> <p>- Комплект информационных плакатов по охране труда и основам техники безопасности</p> <p>Комплект мебели на 24 рабочих места</p> <p>- Каска СОМЗ-55 Фаворит (Желтый)</p> <p>- Костюм ""Фаворит 2"" курт.+п/к</p> <p>- Куртка утепленная ""Бригадир К""</p> <p>- Полукомбинезон утепл.</p> <p>- Огнетушитель углекислотный ОУ-1</p> <p>- Огнетушитель порошковый ОП-2 АВСЕ (Ярпожинвест) ЗПУ Алюминий</p> <p>- Огнетушитель воздушно-пенный ОВП-4 не заряженный</p> <p>- Плакаты ""Основы ГО и защиты от ЧС"" (10 пл. 30 х41 см)</p>
110	№110 Медиатека	<p>Моноблоки HP— 18 рабочих мест</p> <p>SkanSnap sv600 — два сканера</p> <p>МФУ EPSON — один принтер</p> <p>Интерактивная панель TeachTouch — одна штука</p> <p>Интерактивный флип чарт — одна штука</p>

8. МЕТОДИЧЕСКИЕ УКАЗАНИЯ ДЛЯ ОБУЧАЮЩИХСЯ ПО ОСВОЕНИЮ ДИСЦИПЛИНЫ (МОДУЛЯ)

Методические указания по оцениванию результатов освоения дисциплины обучающимися расположены в Приложении 2 к рабочей программе дисциплины

ФОНД ОЦЕНОЧНЫХ СРЕДСТВ

Результатом обучения по дисциплине является формирование следующих компетенций:

ОПК-2: Способен обеспечивать безопасность человека и сохранение окружающей среды, основываясь на принципах культуры безопасности и концепции риск-ориентированного мышления;

УК-8: Способен создавать и поддерживать в повседневной жизни и в профессиональной деятельности безопасные условия жизнедеятельности для сохранения природной среды, обеспечения устойчивого развития общества, в том числе при угрозе и возникновении чрезвычайных ситуаций и военных конфликтов

Для оценивания уровня сформированности компетенций используется комплект оценочных средств включающий:

1. Вопросы для проведения промежуточной аттестации;
2. Комплект тестовых заданий по каждой компетенции;

Для определения оценки сформированности компетенции применяется среднее арифметическое значение суммы баллов по всем оценочным средствам, используемым для оценки сформированности компетенций.

Вопросы промежуточной аттестации

Вопросы к зачету

1. Дайте определение понятию «охрана труда». Основная задача охраны труда.
2. Охарактеризуйте понятие социально приемлемого риска.
3. Раскройте сущность основных принципов обеспечения охраны труда как системы мероприятий: осуществление мер, необходимых для обеспечения сохранения жизни и здоровья работников в процессе трудовой деятельности; социальное партнерство работодателей и работников в сфере охраны труда; гарантии защиты права работников на труд в условиях, соответствующих требованиям охраны труда; компенсации за тяжелые работы и работы с вредными и (или) опасными условиями труда.
4. В чем заключается сущность и назначение обучения охране труда.
5. Каким образом осуществляется порядок обучения руководителей и специалистов.
6. Каким образом осуществляется инструктирование и обучение приемам оказания первой помощи пострадавшим.
7. Назовите классификацию технологических процессов и аппаратов пожаро - и взрывоопасных производств.
8. Каким образом ведут себя конструкционные материалы при повышенном давлении, повышенных и пониженных температурах.
9. Каким образом ведут себя конструкционные материалы в агрессивных пожаровзрывоопасных технологических средах.
10. Охарактеризуйте основные требования к технологическому оборудованию.
11. Назовите элементы проверки технологического оборудования на прочность и его испытания. Технические устройства, обеспечивающие безопасную эксплуатацию оборудования.
12. Назовите нормативно-правовые основы оценки параметров пожаро - и взрывоопасности на объекте защиты.

13. Каким образом осуществляется подготовка исходных данных для оценки параметров пожара - и взрывоопасности при авариях и пожарах на наружных технологических установках.
14. Каким образом осуществляется анализ пожарной опасности и защиты технологического процесса объекта защиты как основа для разработки перечня пожароопасных ситуаций?
15. Каким образом осуществляется процедура разработка сценариев возникновения и развития пожароопасных ситуаций и построения логического дерева событий?
16. Назовите параметры зоны взрывоопасных концентраций и зоны поражения высокотемпературными продуктами сгорания газопаровоздушной смеси в открытом пространстве.
17. Назовите параметры зоны поражения волной давления при сгорании газо-, паро- или пылевоздушного облака в открытом пространстве.
18. Назовите параметры зоны поражения тепловым излучением пожара пролива пожароопасной жидкости или сжиженного горючего газа
19. Каково назначение системы классификации помещений и зданий по взрывопожарной и пожарной опасности.
20. Назовите классификацию категорий помещений и зданий и их характеристика.
21. Назовите критерии категорирования помещений и их количественная оценка.
22. Каким образом осуществляется выбор и обоснование расчетного варианта?
23. Дайте характеристику методике определения категорий помещений и зданий (пожарных отсеков).
24. Каким образом осуществляется снижение взрывопожарной опасности технологического процесса при расчетном обосновании категории помещения

Критерии оценки:

Уровни сформированности компетенции	Количество баллов	Характеристика сформированности компетенции
Не сформирована	<5 баллов	Компетенция в полной мере не сформирована. Имеющихся знаний, умений, владений недостаточно для решения профессиональных задач
Начальный	5-6,9 баллов	Сформированность компетенции соответствует минимальным требованиям. Имеющихся знаний, умений, владений достаточно для решения стандартных практических и профессиональных задач, но требуется практика по большинству практических задач
Базовый	7,0-8,9 баллов	Сформированность компетенции в целом соответствует базовому уровню. Имеющихся знаний, умений и владений достаточно для решения стандартных практических и профессиональных задач
Продвинутый	9-10 баллов	Сформированность компетенции полностью соответствует продвинутому уровню. Имеющихся знаний, умений и владений в полной мере достаточно для решения сложных профессиональных задач

Комплект тестовых заданий

(полный комплект тестовых заданий размещен в электронной информационно-образовательной среде университета на странице курса (*режим доступа* <https://ngiei.mcdir.ru/course/view.php?id=20579>))

ОПК-2: Способен обеспечивать безопасность человека и сохранение окружающей среды, основываясь на принципах культуры безопасности и концепции риск-ориентированного мышления;

1 С какой целью проводится инструктаж по охране труда на рабочем месте по Порядку обучения № 2464?

а. Приобретение работниками практических навыков безопасных методов и приемов выполнения работ в процессе трудовой деятельности

б. Приобретение работниками теоретических навыков безопасных методов и приемов выполнения работ в процессе трудовой деятельности

в. Приобретение работниками теоретических и практических навыков безопасных методов и приемов выполнения работ в процессе трудовой деятельности .

2 Кто устанавливает перечень профессий и должностей работников, которым необходимо пройти стажировку на рабочем месте?

а. Профсоюз

б. Работодатель с учетом мнения профсоюза

в. Минтруд в Порядке обучения № 2464.

3 Какая продолжительность стажировки на рабочем месте установлены в Порядке обучения № 2464?

а. Не менее 2 смен

б. От 2 до 14 смен

в. Работодатель сам определяет продолжительность .

4 Для каких категорий работников не обязательно обучение по оказанию первой помощи пострадавшим по Порядку обучения № 2464?

а. Работники рабочих профессий

б. Работники, к трудовым функциям которых отнесено управление автотранспортным средством

в. Офисные работники.

3 Можно ли проводить обучение по оказанию первой помощи пострадавшим в рамках обучения требованиям охраны труда по Порядку обучения № 2464?

- а. Да, можно
- б. Да, если такое обучение проводит учебный центр
- в. Нет, нельзя.

4 Нужно ли разработать отдельные программы обучения по оказанию первой помощи пострадавшим по Порядку обучения № 2464?

- а. Да, нужно
- б. Да, если обучения по оказанию первой помощи пострадавшим не проводится обучения требованиям охраны труда
- в. Нет, такое обучение входит в обучение требованиям охраны труда 4.

5 Какая продолжительность обучения работников по оказанию первой помощи пострадавшим по Порядку обучения № 2464? _____

Ответ: Не менее 8 часов

6 В организации продолжительность программы обучения по оказанию первой помощи пострадавшим составляет 10 часов. Какая будет продолжительность практических занятий по формированию умений и навыков оказания первой помощи пострадавшим по Порядку обучения № 2464? _____

Ответ: Не менее 5 часов.

7 Какие существуют виды инструктажей по охране труда? _____

Ответ: вводный, первичный, повторный и целевой.

8 Какие классы условий труда по степени вредности и (или) опасности соответствуют оптимальным и допустимым условиям труда? _____

Ответ: 1 и 2 классы

Критерии оценки:

Уровень сформированности компетенции	Количество баллов	Процент правильных ответов
Не сформирована	<5 баллов	Менее 50 %
Начальный	5-6,9 баллов	От 51 до 70 %
Базовый	7,0-8,9 баллов	от 71 до 80 %
Продвинутый	9-10 баллов	от 81 до 100 %

Комплект тестовых заданий

(полный комплект тестовых заданий размещен в электронной информационно-образовательной среде университета на странице курса (режим доступа <https://ngiei.mcdir.ru/course/view.php?id=20579>)

УК-8: Способен создавать и поддерживать в повседневной жизни и в профессиональной деятельности безопасные условия жизнедеятельности для сохранения природной среды, обеспечения устойчивого развития общества, в том числе при угрозе и возникновении чрезвычайных ситуаций и военных конфликтов

1 Кто определяет формы и методы проведения инструктажа по охране труда по Порядку обучения № 2464?

- а. Работодатель**
- б. Профсоюз
- в. Минтруд в Порядке обучения № 2464.

2 С какой периодичностью проводится повторный инструктаж по Порядку обучения № 2464?

- а. Не реже одного раза в 3 месяца
- б. Не реже одного раза в 6 месяцев**
- в. Не реже одного раза в 12 месяцев.

3 Нужно ли включать в инструктаж по охране труда на рабочем месте вопросы оказания первой помощи пострадавшим?

- а. Нет, это отдельный вид обучения
- б. Да, нужно**
- в. Работодатель решает самостоятельно.

4 Кто проводит целевой инструктаж по охране труда при выполнении работ по ликвидации последствий чрезвычайных ситуаций по Порядку обучения № 2464?

а. Руководитель работ по ликвидации последствий чрезвычайной ситуации в оперативном порядке

- б. Руководитель структурного подразделения работника
- в. Специалист по охране труда.

5 В какой срок проводят вводный инструктаж по охране труда по Порядку обучения № 2464?

- а. До начала выполнения трудовых функций**

б. В течение месяца после приема на работу

в. Срок устанавливает работодатель.

6 Что нужно учитывать в инструктаже по охране труда на рабочем месте по Порядку обучения № 2464?

а. Условия труда работника

б. Воздействующие на работника вредные и опасные производственные факторы, источники опасности, установленные по результатам специальной оценки условий труда и оценки профессиональных рисков

в. **Условия труда работника, воздействующие на него вредные и опасные производственные факторы, источники опасности, установленные по результатам специальной оценки условий труда и оценки профессиональных рисков.**

7 Какой документ оформляется на каждый несчастный случай, квалифицированный по результатам расследования как несчастный случай на производстве? _____

Ответ: Акт о несчастном случае на производстве формы Н-1

8 Цвет, в который должны быть окрашены ограждающие устройства _____

Ответ: Желтый

9 Непрерывный контроль за безопасностью труда на предприятии обеспечивает, занимается организацией и координацией работы по охране труда _____

Ответ: Инженер по охране труда

10 При переводе работника внутри предприятия на новую постоянную работу с ним проводят инструктаж _____

Ответ: Первичный

Критерии оценки:

Уровень сформированности компетенции	Количество баллов	Процент правильных ответов
Не сформирована	<5 баллов	Менее 50 %
Начальный	5-6,9 баллов	От 51 до 70 %
Базовый	7,0-8,9 баллов	от 71 до 80 %
Продвинутый	9-10 баллов	от 81 до 100 %

МЕТОДИЧЕСКИЕ УКАЗАНИЯ**по оцениванию результатов освоения дисциплины обучающимися**

Для оценки знаний, умений, навыков и сформированности компетенций по дисциплине применяется **традиционная** система контроля и оценки успеваемости студентов.

Промежуточная аттестация проходит в форме *зачета*. Способ проведения – собеседование по вопросам. Критерии оценки промежуточной аттестации:

В источнике приведены следующие критерии оценки знаний студентов на зачёте:

Оценка «зачтено» выставляется студенту, который:

прочно усвоил предусмотренный программный материал;

правильно, аргументировано ответил на все вопросы, с приведением примеров;

показал глубокие систематизированные знания, владеет приёмами рассуждения и сопоставляет материал из разных источников: теорию связывает с практикой, другими темами данного курса, других изучаемых предметов;

Оценка «не зачтено» выставляется студенту, если обнаруживаются пробелы в знаниях или отсутствие знаний по значительной части основного учебно-программного материала, не выполнившему самостоятельно предусмотренные программой основные задания, допустившему принципиальные ошибки в выполнении предусмотренных программой заданий, не отработавшему основные практические занятия, допускающему существенные ошибки при ответе, и который не может продолжить обучение или приступить к профессиональной деятельности без дополнительных занятий по соответствующей дисциплине.

Министерство образования и науки Нижегородской области
Государственное бюджетное образовательное учреждение
высшего образования
«Нижегородский государственный инженерно-экономический университет»
(ГБОУ ВО НГИЭУ)

УТВЕРЖДАЮ

Зав. выпускающей кафедрой

Борисова Елена Егоровна

Организация первой помощи пострадавшим на производстве

рабочая программа дисциплины (модуля)

Закреплена за кафедрой	Охрана труда и безопасность жизнедеятельности
Учебный план	20.03.01 Техносферная безопасность (безопасность труда) ЗФО 2023.plx
Направление	20.03.01 Техносферная безопасность
Профиль	Безопасность труда
Форма обучения	заочная
Общая трудоемкость	1 ЗЕТ
Виды контроля на курсах:	зачеты 2

Распределение часов дисциплины по курсам

Курс	2		Итого	
	уп	рп		
Лекции	4	4	4	4
Практические	8	8	8	8
Итого ауд.	12	12	12	12
Контактная работа	12	12	12	12
Сам. работа	20	20	20	20
Часы на контроль	4	4	4	4
Итого	36	36	36	36

Программу составил(и):

ст.преподаватель, Тараканов Д.А.

Рецензент(ы):

к.э.н., доцент, Шуварин М.В.

Рабочая программа дисциплины

Организация первой помощи пострадавшим на производстве

разработана в соответствии с ФГОС ВО:

Федеральный государственный образовательный стандарт высшего образования - бакалавриат по направлению подготовки 20.03.01 Техносферная безопасность (приказ Минобрнауки России от 25.05.2020 г. № 680)

составлена на основании учебного плана одобренного Ученым советом от 06.02.2023 протокол № 1:

20.03.01 Техносферная безопасность

Рабочая программа одобрена на заседании кафедры

Охрана труда и безопасность жизнедеятельности

Протокол от 20.04.2023 г. № 7

Зав. кафедрой Борисова Елена Егоровна

1. ЦЕЛИ ОСВОЕНИЯ ДИСЦИПЛИНЫ (МОДУЛЯ)	
1.1	Цель освоения дисциплины: Цель – получение студентами научно-практических знаний в области оказания первой медицинской помощи. Задачи дисциплины (модуля): Задачи: привитие обучающимся умений и навыков оказания помощи человеку, получившему травму или страдающего от внезапного приступа заболевания, до момента прибытия квалифицированной медицинской помощи; научить обучающихся принципам диагностики неотложных состояний, угрожающих жизни; квалифицированно выполнять реанимационные мероприятия.

2. МЕСТО ДИСЦИПЛИНЫ (МОДУЛЯ) В СТРУКТУРЕ ОБРАЗОВАТЕЛЬНОЙ ПРОГРАММЫ	
2.1	Требования к предварительной подготовке обучающегося:
2.1.1	Основы микробиологии, санитарии и гигиены
2.2	Дисциплины (модули) и практики, для которых освоение данной дисциплины (модуля) необходимо как предшествующее:
2.2.1	Производственная безопасность

3. ФОРМИРУЕМЫЕ КОМПЕТЕНЦИИ И ИНДИКАТОРЫ ИХ ДОСТИЖЕНИЯ	
УК-8: Способен создавать и поддерживать в повседневной жизни и в профессиональной деятельности безопасные условия жизнедеятельности для сохранения природной среды, обеспечения устойчивого развития общества, в том числе при угрозе и возникновении чрезвычайных ситуаций и военных конфликтов	
УК-8.1:	Знает: научно обоснованные способы создания и поддержания в повседневной жизни и в профессиональной деятельности безопасных условий жизнедеятельности для сохранения природной среды, обеспечения устойчивого развития общества, в том числе при угрозе и возникновении чрезвычайных ситуаций и военных конфликтов; виды опасных ситуаций и способы преодоления опасных ситуаций; основы медицинских знаний и приемы первой помощи
УК-8.2:	Умеет: создавать и поддерживать в повседневной жизни и в профессиональной деятельности безопасные условия жизнедеятельности, в том числе при угрозе и возникновении чрезвычайных ситуаций и военных конфликтов; различать факторы, влекущие возникновение опасных ситуаций; предотвращать возникновение опасных ситуаций, в том числе на основе приемов по оказанию первой помощи и базовых медицинских знаний.
УК-8.3:	Владет: навыками по предотвращению возникновения опасных ситуаций; навыками выявления и устранения проблем, связанных с нарушениями техники безопасности в повседневной жизни и в профессиональной деятельности; приемами первой помощи; способами гражданской обороны по минимизации последствий от чрезвычайных ситуаций и военных конфликтов.
ОПК-2: Способен обеспечивать безопасность человека и сохранение окружающей среды, основываясь на принципах культуры безопасности и концепции риск-ориентированного мышления;	
ОПК-2.1:	Знает: основные направления совершенствования и повышения эффективности защиты населения и его жизнеобеспечения при чрезвычайных ситуациях на основе принципов культуры безопасности и концепции риск-ориентированного мышления; передовой отечественный и зарубежный опыт в области защиты в чрезвычайных ситуациях
ОПК-2.2:	Умеет: анализировать современные системы «человек – машина – среда» на всех стадиях их жизненного цикла и идентифицировать опасности; грамотно и целенаправленно пропагандировать цели и задачи обеспечения безопасности человека и природной среды в техносфере; анализировать, выбирать наиболее приемлемые формы пропаганды обеспечения безопасности человека и природной среды в техносфере.
ОПК-2.3:	Владет: навыками использования различных форм пропаганды среди населения государственной политики в области защиты населения и территорий в чрезвычайных ситуациях мирного и военного времени, проведения профилактической работы по предупреждению несчастных случаев среди граждан, находящихся в зонах потенциально опасных объектов; способностью оценки ситуации в совокупности с возможными рисками.
ОПК-3: Способен осуществлять профессиональную деятельность с учетом государственных требований в области обеспечения безопасности.	
ОПК-3.1:	Знает: действующую систему государственного управления в области техносферной безопасности, в том числе систему государственного, межведомственного и ведомственного надзора и контроля; требования нормативно-правовых актов в области обеспечения техносферной безопасности; основы функционирования локальных систем обеспечения техносферной безопасности: систему локальных актов в области обеспечения безопасности, состав и порядок оформления отчетности; международные стандарты в области обеспечения техносферной безопасности.
ОПК-3.2:	Умеет: применять нормативные правовые акты, содержащие государственные нормативные требования в области техносферной безопасности, межгосударственные, национальные и международные стандарты в сфере безопасности в части выделения необходимых требований; определять нормативы качества и нормативы допустимого воздействия на объект, среду обитания; формировать отчетность (на локальном уровне) в области техносферной безопасности.

ОПК-3.3: Владеет: навыком подбора нормативно-правовых актов для решения локальных задач обеспечения техносферной безопасности.

В результате освоения дисциплины (модуля) обучающийся должен

Знать: 1. способы принимать решения в пределах своих полномочий;
2. методы использования организационно-управленческих навыков в профессиональной и социальной деятельности;
3. общий порядок действий при оказании первой медицинской помощи;

Уметь: 1. принимать решения в пределах своих полномочий;
2. оказать пострадавшему первую медицинскую помощь до прибытия бригады скорой помощи;
3. использовать организационно-управленческие навыки в профессиональной и социальной деятельности;
4. определять неотложную ситуацию и необходимость оказания первой медицинской помощи;

Владеть: 1. методами использования организационно-управленческих навыков в профессиональной и социальной деятельности;
2. владеть методами принятия решения в пределах своих полномочий;
3. приемами оказания первой медицинской помощи, ухода за больными и пораженными, осуществлять мероприятия по их гигиеническому содержанию.

№ п/п	Раздел / тема	Семестр	Кол-во часов	Формируемые компетенции	Литература	Примечание (оценочные средства)
	Раздел 1. Модуль 1. Производственный травматизм					
1.1	Модульная единица 1. Производственный травматизм и его негативные последствия, профилактика производственного травматизма /Тема/	2	0			
1.2	Производственный травматизм и его негативные последствия, профилактика производственного травматизма /Лек/	2	2	УК-8.1 УК-8.2 УК-8.3	Л1.1Л2.1 Э1	тестовые задания, вопросы и задания для промежуточной аттестации
1.3	Методы анализа причин производственного травматизма /Пр/	2	2	УК-8.1 УК-8.2 УК-8.3	Л1.1Л2.1 Э1	тестовые задания, вопросы и задания для промежуточной аттестации
1.4	профилактика производственного травматизма /Ср/	2	2	УК-8.1 УК-8.2 УК-8.3	Л1.1Л2.1 Э1	тестовые задания, вопросы и задания для промежуточной аттестации
1.5	Модульная единица 2. Основы анатомии и физиологии человека /Тема/	2	0			
1.6	Анатомо-физиологические основы. /Пр/	2	2	УК-8.1 УК-8.2 УК-8.3	Л1.1Л2.1 Э1	тестовые задания, вопросы и задания для промежуточной аттестации
1.7	Основы анатомии и физиологии человека /Ср/	2	2	УК-8.1 УК-8.2 УК-8.3	Л1.1Л2.1 Э1	тестовые задания, вопросы и задания для промежуточной аттестации
1.8	Модульная единица 3. Организация и объем первой помощи (само- и взаимопомощи) на месте происшествия /Тема/	2	0			
1.9	Организация и объем первой помощи (само- и взаимопомощи) на месте происшествия /Ср/	2	2	УК-8.1 УК-8.2 УК-8.3	Л1.1Л2.1 Э1	тестовые задания, вопросы и задания для промежуточной аттестации
1.10	Модульная единица 4. Повязки, транспортная иммобилизация /Тема/	2	0			
1.11	Повязки, транспортная иммобилизация /Ср/	2	2	ОПК-2.1 ОПК-2.2 ОПК-2.3	Л1.1Л2.1 Э1	тестовые задания, вопросы и задания для промежуточной аттестации

№ п/п	Раздел / тема	Семестр	Кол-во часов	Формируемые компетенции	Литература	Примечание (оценочные средства)
	Раздел 2. Модуль 2. Базовая сердечно-легочная реанимация					
2.1	Модульная единица 5. Состояния, требующие проведения реанимационных мероприятий /Тема/	2	0			
2.2	Состояния, требующие проведения реанимационных мероприятий /Лек/	2	2	ОПК-2.1 ОПК-2.2 ОПК-2.3	Л1.1Л2.1 Э1	тестовые задания, вопросы и задания для промежуточной аттестации
2.3	Состояния, требующие проведения реанимационных мероприятий /Ср/	2	2	ОПК-2.1 ОПК-2.2 ОПК-2.3	Л1.1Л2.1 Э1	тестовые задания, вопросы и задания для промежуточной аттестации
2.4	Модульная единица 6. Характеристика нарушения дыхания, первая помощь при нарушениях дыхания /Тема/	2	0			
2.5	Характеристика нарушения дыхания, первая помощь при нарушениях дыхания /Ср/	2	2	ОПК-2.1 ОПК-2.2 ОПК-2.3	Л1.1Л2.1 Э1	тестовые задания, вопросы и задания для промежуточной аттестации
2.6	Модульная единица 7. Характеристика и классификация ранений /Тема/	2	0			
2.7	Характеристика и классификация ранений /Ср/	2	2	ОПК-2.1 ОПК-2.2 ОПК-2.3	Л1.1Л2.1 Э1	тестовые задания, вопросы и задания для промежуточной аттестации
2.8	Модульная единица 8. Характеристика травм человека /Тема/	2	0			
2.9	Характеристика травм человека /Пр/	2	2	ОПК-3.1 ОПК-3.2 ОПК-3.3	Л1.1Л2.1 Э1	тестовые задания, вопросы и задания для промежуточной аттестации
2.10	Характеристика травм человека /Ср/	2	2	ОПК-3.1 ОПК-3.2 ОПК-3.3	Л1.1Л2.1 Э1	тестовые задания, вопросы и задания для промежуточной аттестации
2.11	Модульная единица 9. Первая помощь при термических, химических травмах /Тема/	2	0			
2.12	Первая помощь при термических, химических травмах /Пр/	2	2	ОПК-3.1 ОПК-3.2 ОПК-3.3	Л1.1Л2.1 Э1	тестовые задания, вопросы и задания для промежуточной аттестации
2.13	Первая помощь при термических, химических травмах /Ср/	2	4	ОПК-3.1 ОПК-3.2 ОПК-3.3	Л1.1Л2.1 Э1	тестовые задания, вопросы и задания для промежуточной аттестации
№ п/п	Раздел / тема	Семестр	Кол-во часов	Формируемые компетенции	Литература	Примечание (оценочные средства)
	Раздел 3. Зачет					
3.1	Зачет /Тема/	2	0			
3.2	Зачет /Зачёт/	2	4	УК-8.1 УК-8.2 УК-8.3 ОПК-2.1 ОПК-2.2 ОПК-2.3 ОПК-3.1 ОПК-3.2 ОПК-3.3	Л1.1Л2.1 Э1	тестовые задания, вопросы и задания для промежуточной аттестации

Фонд оценочных средств расположен в Приложении 1 к рабочей программе дисциплины ОПП3наП

6. УЧЕБНО-МЕТОДИЧЕСКОЕ И ИНФОРМАЦИОННОЕ ОБЕСПЕЧЕНИЕ ДИСЦИПЛИНЫ (МОДУЛЯ)

6.1. Рекомендуемая литература

6.1.1. Основная литература

	Авторы, составители	Заглавие	Издательство, год
Л1.1	Томус, И. Ю., Жилияков, Е. В.	Первая помощь пострадавшим на производстве: учебное пособие	Тюмень: Тюменский индустриальный университет, 2017

6.1.2. Дополнительная литература

	Авторы, составители	Заглавие	Издательство, год
Л2.1	Зинченко, Т. В., Макаров, А. В.	Первая помощь пострадавшим при терактах, совершенных в местах массового скопления людей: учебное пособие	Железногорск: Сибирская пожарно-спасательная академия ГПС МЧС России, 2017

6.2. Электронные учебные издания и электронные образовательные ресурсы

Э1	Научная электронная библиотека eLIBRARY.RU
----	--

6.3.1 Лицензионное и свободно распространяемое программное обеспечение, в том числе отечественного производства

6.3.1.1	MicrosoftOffice
---------	-----------------

6.3.2 Перечень профессиональных баз данных и информационных справочных систем

6.3.2.1	Гарант
6.3.2.2	Консультант Плюс

7. МТО (оборудование и технические средства обучения)

№ Аудитории	Назначение	Оснащение
136	"Кабинет ""Безопасность жизнедеятельности и охрана труда""	<p>Т 1 ""Максим П тренажер сердечно-легочный и мозговой реанимации пружинно механический с индикацией правильности выполнения действий-торс- Аспиратор ПУ-1Б с комплектующими – 1 шт.</p> <p>- Газоанализатор ""Ганк-4"" с принадлежностями – 1 шт.</p> <p>- Дозиметр-радиометр МКС-05 ""Терра"" – 1 шт.</p> <p>- Зонд к метеоскопу для определения индекса ТНС– 1 шт.</p> <p>- Комплект приборов для измерения тяжести и напряженности трудового процесса – 1 шт.</p> <p>- Комплект приборов Комби-01 (Ве-метр-АТ-002, измеритель напряженности, счетчик аэроионов) – 1 шт.</p> <p>- Комплект приборов Комби-02М (шумомер-виброметр, ""Метеоскоп"", люксметр-яркометр – 1 шт.)</p> <p>- Люксметр Testo 540 – 1 шт.</p> <p>- Комплект информационных плакатов по охране труда и основам техники безопасности</p> <p>Комплект мебели на 24 рабочих места</p> <p>- Каска СОМЗ-55 Фаворит (Желтый)</p> <p>- Костюм ""Фаворит 2"" курт.+п/к</p> <p>- Куртка утепленная ""Бригадир К""</p> <p>- Полукомбинезон утепл.</p> <p>- Огнетушитель углекислотный ОУ-1</p> <p>- Огнетушитель порошковый ОП-2 АВСЕ (Ярпожинвест) ЗПУ Алюминий</p> <p>- Огнетушитель воздушно-пенный ОВП-4 не заряженный</p> <p>- Плакаты ""Основы ГО и защиты от ЧС"" (10 пл. 30 x41 см)</p>
110	№110 Медиатека	<p>Моноблоки HP— 18 рабочих мест</p> <p>SkанSnap sv600 — два сканера</p> <p>МФУ EPSON — один принтер</p> <p>Интерактивная панель TeachTouch — одна штука</p> <p>Интерактивный флип чарт — одна штука</p>

8. МЕТОДИЧЕСКИЕ УКАЗАНИЯ ДЛЯ ОБУЧАЮЩИХСЯ ПО ОСВОЕНИЮ ДИСЦИПЛИНЫ (МОДУЛЯ)

Методические указания по оцениванию результатов освоения дисциплины обучающимися расположены в Приложении 2 к рабочей программе дисциплины ОПППаП

ФОНД ОЦЕНОЧНЫХ СРЕДСТВ

Результатом освоения дисциплины является сформированность следующих компетенций:

УК-8: Способен создавать и поддерживать в повседневной жизни и в профессиональной деятельности безопасные условия жизнедеятельности для сохранения природной среды, обеспечения устойчивого развития общества, в том числе при угрозе и возникновении чрезвычайных ситуаций и военных конфликтов.

ОПК-3: Способен осуществлять профессиональную деятельность с учетом государственных требований в области обеспечения безопасности.

ОПК-2: Способен обеспечивать безопасность человека и сохранение окружающей среды, основываясь на принципах культуры безопасности и концепции риск-ориентированного мышления.

Для оценивания результатов освоения дисциплины используются следующие оценочные средства:

1. Вопросы и задания для проведения промежуточной аттестации
2. Комплект тестовых заданий

Для определения общей оценки сформированности компетенции применяется среднее арифметическое значение суммы баллов по всем оценочным средствам, используемым для оценки сформированности данной компетенции.

Вопросы и задания для проведения промежуточной аттестации

1. Объясните сущность производственного травматизма и его негативные последствия
2. Перечислите лекарственные и перевязочные средства и их значение.
3. Назовите правила бинтования и виды повязок.
4. Перечислите виды травм и вызванные ими состояния
5. Расскажите о профилактике производственного травматизма.
6. Назовите причины травматизма.
7. Объясните строение организма человека
8. Объясните взаимосвязь органов и систем в организме человека.
9. Опорно-двигательный аппарат человека
10. Расскажите о ПМП при кровотечениях и ранениях.
11. Опишите поражения отравляющими веществами и ПМП при них.
12. Расскажите об обследовании пострадавшего с целью определения вида травмы и ее локализации
13. Назовите средства транспортной иммобилизации.
14. Перечислите основные транспортные положения
15. Объясните технику проведения базовых реанимационных мероприятий у взрослых.
16. Оказание первой медицинской помощи пострадавшему.
17. Что такое шок, назовите его проявления.
18. Перечислите комплекс противошоковых мероприятий.
19. Что такое асфиксия?
20. Что такое Синдром утраты сознания.
21. Что такое Черепно-мозговая травма.
22. Опишите первую помощь при ранениях
23. Опишите ПМП при электротравме.
24. Объясните характеристику травмы груди. Закрытая и открытая травма груди.

25. Охарактеризуйте поражение СДЯВ раздражающего характера.

Критерии оценки:

Уровни сформированности компетенции	Количество баллов	Характеристика сформированности компетенции
Не сформирован	<5 баллов	Компетенция в полной мере не сформирована. Имеющихся знаний, умений, владений недостаточно для решения профессиональных задач
Начальный	5-6,9 баллов	Сформированность компетенции соответствует минимальным требованиям. Имеющихся знаний, умений, владений достаточно для решения стандартных практических и профессиональных задач, но требуется практика по большинству практических задач
Базовый	7,0-8,9 баллов	Сформированность компетенции в целом соответствует базовому уровню. Имеющихся знаний, умений и владений достаточно для решения стандартных практических и профессиональных задач
Продвинутый	9-10 баллов	Сформированность компетенции полностью соответствует продвинутому уровню. Имеющихся знаний, умений и владений в полной мере достаточно для решения сложных профессиональных задач

Комплект тестовых заданий

(по компетенции УК-8: Способен создавать и поддерживать в повседневной жизни и в профессиональной деятельности безопасные условия жизнедеятельности для сохранения природной среды, обеспечения устойчивого развития общества, в том числе при угрозе и возникновении чрезвычайных ситуаций и военных конфликтов.)

(комплект тестовых заданий размещен в электронной информационно-образовательной среде университета на странице курса.

режим доступа <https://ngiei.mcdir.ru/course/view.php?id=20543>

1. Вставьте пропущенное слово:

Здоровье – это состояние полного физического, духовного и социального благополучия людей, а не только отсутствие болезней и физических дефектов

2. Признаки артериального кровотечения

- а) алая кровь из раны вытекает фонтанирующей струей
- б) очень темный цвет крови
- в) кровь пассивно стекает из раны

3. Вставьте пропущенное слово:

Психическое благополучие – это способность человека к контролю своего поведения и эмоций, к познавательности, а также испытываемые им положительные эмоции, которые характеризуются определенной частотой и интенсивностью

4. Признаки открытого перелома костей конечностей (несколько ответов)

- а) видны костные обломки

- б) синюшный цвет кожи
- в) сильная боль при движении
- б) наличие раны, часто с кровотечением

5. Первая медицинская помощь при обморожении?

- а) растереть пораженный участок жестким материалом или снегом
- б) создать условия для общего согревания, наложить ватно-марлевую повязку на обмороженный участок, дать теплое питье
- в) сделать легкий массаж, растереть пораженный участок одеколоном

6. Вставьте пропущенное слово:

Социальное благополучие – это: удовлетворенность человека своим статусом и межличностными связями, а также актуальным состоянием общества, к которому он себя причисляет

7. Чем характеризуется капиллярное кровотечение?

- а) Кровь из раны вытекает пульсирующей струей, имеет ярко-алую окраску.
- б) Кровь из раны вытекает непрерывно, сплошной струей темно-красного цвета.
- в) Кровь из раны вытекает редкими каплями или медленно расплывающимся пятном.

8. Какой степени тяжести ожог, если на обожженной поверхности появились пузыри, наполненные прозрачной жидкостью?

- а) Первой степени.
- б) Второй степени.
- в) Третьей степени.

9. Первым действие (первым этапом) при оказании первой помощи является?

- а) предотвращение возможных осложнений
- б) прекращение воздействия травмирующего фактора
- в) правильная транспортировка пострадавшего

10. Вставьте пропущенное слово

Реакция зрачка пострадавшего на свет свидетельствует о состоянии клинической смерти?

Критерии оценки:

Уровень сформированности компетенции	Количество баллов	Процент правильных ответов
Не сформирована	<5 баллов	Менее 50 %
Начальный	5-6,9 баллов	От 51 до 70 %
Базовый	7,0-8,9 баллов	от 71 до 80 %
Продвинутый	9-10 баллов	от 81 до 100 %

Комплект тестовых заданий

(по компетенции (ОПК-3: Способен осуществлять профессиональную деятельность с учетом государственных требований в области обеспечения безопасности.)

(комплект тестовых заданий размещен в электронной информационно-образовательной среде университета на странице курса.

режим доступа <https://ngiei.mcdir.ru/course/view.php?id=20543>

1) К числу основных факторов, влияющих на физическое здоровье, относятся:

1. Характер питания
2. Физические нагрузки
3. Закаливание
4. Гигиенические процедуры
5. Все перечисленное

2) Вставьте пропущенное слово:

Первое действие при обморожении как можно быстрее доставить пострадавшего в теплое помещение.

3) Вставьте пропущенное слово:

Физическое благополучие – это способность человека к повседневной физической активности, к полноценному труду, требующему физических усилий.

4) Вставьте пропущенное слово:

Признаки венозного кровотечения кровь тёмного цвета, медленно вытекает из раны

5) Перечислите основные факторы, оказывающие влияние на психическое здоровье:

1. Жизненные цели и ценности человека
2. Личностные особенности
3. Система отношений человека к себе, другим, жизни в целом
4. Все перечисленное

6) Вставьте пропущенное слово:

При остановке венозного кровотечения нужно наложить давящую повязку на место ранения

7) Назовите основные факторы, оказывающие влияние на социальное здоровье:

1. Удовлетворенность семейным статусом, отношениями с друзьями и знакомыми
2. Удовлетворенность местом и роль в обществе, работой, отношениями
3. Все перечисленное

8) Выберите показатели, по которым можно судить о физическом благополучии индивида:

1. Показатели профессиональной трудоспособности
2. Показатели повседневной физической активности
3. Показатели факторов риска физиологических функциональных нарушений
4. Все перечисленное

9) Выберите показатели, характеризующие психическое благополучие:

1. Показатели депрессивного состояния
2. Показатели познавательной деятельности
3. Показатели самоконтроля
4. Показатели психологического благополучия
5. Все перечисленное

10) В качестве показателей социального благополучия рассматриваются:

1. Показатели межличностных контактов

2. Показатели социальной удовлетворенности
3. Показатели социальных возможностей
4. *Все перечисленное*

Критерии оценки:

Уровень сформированности компетенции	Количество баллов	Процент правильных ответов
Не сформирована	<5 баллов	Менее 50 %
Начальный	5-6,9 баллов	От 51 до 70 %
Базовый	7,0-8,9 баллов	от 71 до 80 %
Продвинутый	9-10 баллов	от 81 до 100 %

Комплект тестовых заданий

(по компетенции (ОПК-2: Способен обеспечивать безопасность человека и сохранение окружающей среды, основываясь на принципах культуры безопасности и концепции риск-ориентированного мышления.)

(комплект тестовых заданий размещен в электронной информационно-образовательной среде университета на странице курса.

режим доступа <https://ngiei.mcdir.ru/course/view.php?id=20543>

1. Когда должен применяться непрямой массаж сердца?

Выберите один ответ:

1. при кровотечении
2. при применении искусственного дыхания
3. после освобождения пострадавшего от опасного фактора
4. при повышении артериального давления
5. *при отсутствии пульса*

2. Перелом это

Выберите один ответ:

1. *трещины, сколы, раздробление костей*
2. разрушение мягких тканей костей
3. трещины, сколы, переломы ороговевших частей тела

3. Первая медицинская помощь при вывихе конечности?

Выберите один ответ:

1. Зафиксировать конечность, не вправляя вывих, приложить пузырь (грелку) с горячей водой, организовать транспортировку в больницу или травмпункт
2. *Осуществить иммобилизацию конечности, дать доступные обезболивающие средства, приложить к поврежденному суставу пузырь с холодной водой или льдом, организовать транспортировку в больницу или травмпункт*
3. Дать обезболивающее средство, вправить вывих и зафиксировать конечность

4. Вставьте пропущенное слово:

При переломах костей конечностей накладывається шина выше и ниже области перелома, так чтобы шина захватывала не менее двух ближайших суставов.

5. При черепно-мозговой травме:

Выберите один ответ:

1. необходимо положить на голову тепло
2. *необходимо положить на голову холод*
3. необходимо наложить на голову марлевую повязку

6. Вставьте пропущенное слово:

Кровоостанавливающий жгут может быть наложен не более одного часа в теплое время года и не более получаса в холодное время года.

7. Первым действием (первым этапом) при оказании первой помощи является:

Выберите один ответ:

1. Прекращение воздействия травмирующего фактора
2. Правильная транспортировка пострадавшего
3. Предотвращение возможных осложнений

8. Вставьте пропущенное слово:

Обморок – это внезапно возникающая потеря сознания.

9. Первая медицинская помощь при вывихе конечности?

Выберите один ответ:

1. Зафиксировать конечность, не вправляя вывих, приложить пузырь (грелку) с горячей водой, организовать транспортировку в больницу или травмпункт
2. Осуществить иммобилизацию конечности, дать доступные обезболивающие средства, приложить к поврежденному суставу пузырь с холодной водой или льдом, организовать транспортировку в больницу или травмпункт
3. Дать обезболивающее средство, вправить вывих и зафиксировать конечность

10. Вставьте пропущенное слово:

Первая помощь пострадавшему, находящемуся в сознании, при повреждении позвоночника рекомендуется не перемещать.

Критерии оценки:

Уровень сформированности компетенции	Количество баллов	Процент правильных ответов
Не сформирована	<5 баллов	Менее 50 %
Начальный	5-6,9 баллов	От 51 до 70 %
Базовый	7,0-8,9 баллов	от 71 до 80 %
Продвинутый	9-10 баллов	от 81 до 100 %

МЕТОДИЧЕСКИЕ УКАЗАНИЯ

по оцениванию результатов освоения дисциплины обучающимися

Для оценки знаний, умений, навыков и сформированности компетенций по дисциплине применяется традиционная система контроля и оценки успеваемости студентов.

Промежуточная аттестация проходит в форме зачета. Способ проведения – собеседование по вопросам.

Критерии оценки промежуточной аттестации:

Оценка	Критерии оценки результатов обучения
зачтено	выставляется обучающемуся, глубоко и прочно усвоившему программный материал, исчерпывающе, последовательно, грамотно и логично его излагающему, в ответе которого тесно связываются теория с практикой. При этом студент не затрудняется с ответом при видоизменении задания, свободно справляется с задачами, вопросами и другими видами применения знаний, правильно обосновывает принятые решения
	выставляется обучающемуся твердо знающему программный материал, грамотно и по существу излагающему его, не допускающему существенных неточностей в ответе на вопрос, правильно применяющему теоретические положения при решении практических вопросов и задач, владеющему необходимыми знаниями и приемами их выполнения
	выставляется обучающемуся, который имеет знания только основного материала, но не усвоил его деталей, допускает неточности, недостаточно правильные формулировки, нарушает последовательность изложения программного материала и испытывает затруднения в выполнении практических работ по данному предмету
не зачтено	выставляется студенту, который не знает значительной части программного материала, допускает существенные ошибки, неуверенно с большим затруднением формулирует практические задания.

Министерство образования и науки Нижегородской области
Государственное бюджетное образовательное учреждение
высшего образования
«Нижегородский государственный инженерно-экономический университет»
(ГБОУ ВО НГИЭУ)

УТВЕРЖДАЮ

Зав. выпускающей кафедрой

Борисова Елена Егоровна

Основы военной подготовки
рабочая программа дисциплины (модуля)

Закреплена за кафедрой **Физическая культура**
Учебный план 20.03.01 Техносферная безопасность (безопасность труда) ЗФО 2023.plx
Направление 20.03.01 Техносферная безопасность
Профиль **Безопасность труда**
Форма обучения **заочная**
Общая трудоемкость **3 ЗЕТ**
Виды контроля на курсах: зачеты 1

Распределение часов дисциплины по курсам

Курс	1		Итого	
	уп	рп		
Лекции	8	8	8	8
Практические	8	8	8	8
Итого ауд.	16	16	16	16
Контактная работа	16	16	16	16
Сам. работа	88	88	88	88
Часы на контроль	4	4	4	4
Итого	108	108	108	108

Программу составил(и):

Старший преподаватель, Краснов Александр Сергеевич

Рецензент(ы):

Военный комиссар Княгининского и Большемуражжского района, Столяров А.Ю

Рабочая программа дисциплины

Основы военной подготовки

разработана в соответствии с ФГОС ВО:

Федеральный государственный образовательный стандарт высшего образования - бакалавриат по направлению подготовки 20.03.01 Техносферная безопасность (приказ Минобрнауки России от 25.05.2020 г. № 680)

составлена на основании учебного плана одобренного Ученым советом от 06.02.2023 протокол № 1:

20.03.01 Техносферная безопасность

Рабочая программа одобрена на заседании кафедры

Физическая культура

Протокол от 30.03.2023 г. № 5

Зав. кафедрой Гусев Алексей Николаевич

1. ЦЕЛИ ОСВОЕНИЯ ДИСЦИПЛИНЫ (МОДУЛЯ)	
1.1	<p>Цель освоения дисциплины: воспитание любви к Родине, чувства патриотизма, готовности к защите Отечества</p> <p>Задачи дисциплины (модуля):</p> <ol style="list-style-type: none"> 1) формирование у обучающихся понимания главных положений военной доктрины Российской Федерации, а также основ военного строительства и структуры Вооруженных Сил Российской Федерации (ВС РФ); 2) формирование у обучающихся высокого общественного сознания и воинского долга; 3) воспитание дисциплинированности, высоких морально-психологических качеств личности гражданина – патриота; 4) освоение базовых знаний и формирование ключевых навыков военного дела; 5) раскрытие специфики деятельности различных категорий военнослужащих ВС РФ; 6) ознакомление с нормативными документами в области обеспечения обороны государства и прохождения военной службы; 7) формирование строевой подтянутости, уважительного отношения к воинским ритуалам и традициям, военной форме одежды; 8) изучение и принятие правил воинской вежливости; 9) овладение знаниями уставных норм и правил поведения военнослужащих.

2. МЕСТО ДИСЦИПЛИНЫ (МОДУЛЯ) В СТРУКТУРЕ ОБРАЗОВАТЕЛЬНОЙ ПРОГРАММЫ	
2.1	Требования к предварительной подготовке обучающегося:
2.1.1	Прикладная физическая культура и спорт
2.1.2	Физическая культура
2.2	Дисциплины (модули) и практики, для которых освоение данной дисциплины (модуля) необходимо как предшествующее:
2.2.1	Безопасность жизнедеятельности

3. ФОРМИРУЕМЫЕ КОМПЕТЕНЦИИ И ИНДИКАТОРЫ ИХ ДОСТИЖЕНИЯ	
УК-7: Способен поддерживать должный уровень физической подготовленности для обеспечения полноценной социальной и профессиональной деятельности	
УК-7.1: Знает: основы физической культуры для осознанного выбора здоровьесберегающих технологий с учётом особенностей профессиональной деятельности; принципы распределения физических нагрузок; способы пропаганды здорового образа жизни.	
УК-7.2: Умеет: поддерживать должный уровень физической подготовленности для обеспечения полноценной социальной и профессиональной деятельности и соблюдать нормы здорового образа жизни; грамотно распределять физические нагрузки; проектировать индивидуальную программу физической подготовки, учитывающую индивидуальные особенности развития организма.	
УК-7.3: Владеет: методами поддержки должного уровня физической подготовленности для обеспечения полноценной социальной и профессиональной деятельности; навыками обеспечения полноценной социальной и профессиональной деятельности; приемами пропаганды здорового образа жизни.	
УК-8: Способен создавать и поддерживать в повседневной жизни и в профессиональной деятельности безопасные условия жизнедеятельности для сохранения природной среды, обеспечения устойчивого развития общества, в том числе при угрозе и возникновении чрезвычайных ситуаций и военных конфликтов	
УК-8.1: Знает: научно обоснованные способы создания и поддержания в повседневной жизни и в профессиональной деятельности безопасных условий жизнедеятельности для сохранения природной среды, обеспечения устойчивого развития общества, в том числе при угрозе и возникновении чрезвычайных ситуаций и военных конфликтов; виды опасных ситуаций и способы преодоления опасных ситуаций; основы медицинских знаний и приемы первой помощи	
УК-8.2: Умеет: создавать и поддерживать в повседневной жизни и в профессиональной деятельности безопасные условия жизнедеятельности, в том числе при угрозе и возникновении чрезвычайных ситуаций и военных конфликтов; различать факторы, влекущие возникновение опасных ситуаций; предотвращать возникновение опасных ситуаций, в том числе на основе приемов по оказанию первой помощи и базовых медицинских знаний.	
УК-8.3: Владеет: навыками по предотвращению возникновения опасных ситуаций; навыками выявления и устранения проблем, связанных с нарушениями техники безопасности в повседневной жизни и в профессиональной деятельности; приемами первой помощи; способами гражданской обороны по минимизации последствий от чрезвычайных ситуаций и военных конфликтов.	
УК-11: Способен формировать нетерпимое отношение к проявлениям экстремизма, терроризма, коррупционному поведению и противодействовать им в профессиональной деятельности	

УК-11.1: Знает: нормативно-правовую базу противодействия экстремизма, терроризма и коррупции в Российской Федерации, приоритетные задачи государства в борьбе с экстремизмом, терроризмом, коррупцией; факторы формирования коррупционного поведения и его виды; методы работы с населением по формированию нетерпимого отношения к коррупционному поведению
УК-11.2: Умеет: критически оценивать информацию, отражающую проявления экстремизма, терроризма, коррупции в Российской Федерации; выбирать инструменты формирования нетерпимого отношения к коррупционному поведению.
УК-11.3: Владеет: основами анализа основных видов экстремизма, терроризма, коррупционного поведения; методами формирования нетерпимого отношения к экстремизму, терроризму, коррупционному поведению и его пресечения.

В результате освоения дисциплины (модуля) обучающийся должен

<p>Знать: закономерности функционирования здорового организма; принципы распределения физических нагрузок; нормативы физической готовности по общей физической группе и с учетом индивидуальных условий физического развития человеческого организма; способы пропаганды здорового образа жизни.</p> <p>- общие принципы идентификации угроз (опасностей) природного и техногенного происхождения для жизнедеятельности человека</p> <p>Уметь: поддерживать должный уровень физической подготовленности; грамотно распределить нагрузки; выработать индивидуальную программу физической подготовки, учитывающую индивидуальные особенности развития организма.</p> <p>-выявлять и распознавать опасности природного и техногенного происхождения, проводить оценку риска;</p> <p>- определять размеры опасных зон при Воздействии опасностей для жизнедеятельности человека;</p> <p>Владеть: Методами поддержки должного уровня физической подготовленности; навыками обеспечения полноценной социальной и профессиональной деятельности; базовыми приемами пропаганды здорового образа жизни.</p> <p>- основные правила поведения при Возникновении чрезвычайной ситуации природного или техногенного происхождения;</p>

№ п/п	Раздел / тема	Семестр	Кол-во часов	Формируемые компетенции	Литература	Примечание (оценочные средства)
	Раздел 1. Модуль 1. Основы военной подготовки					
1.1	Модульная единица 1. Общевоинские уставы ВС РФ /Тема/	1	0			
1.2	Общевоинские уставы ВС РФ /Лек/	1	2	УК-7.1 УК-7.2 УК-7.3 УК-8.1 УК-8.2 УК-8.3 УК-11.1 УК-11.2 УК-11.3	Л1.1 Л1.2 Л1.3 Л1.4 Л1.5 Л1.6 Л1.7 Л1.8 Л1.9 Э1	Вопросы и задания для промежуточной аттестации; тестовые задания
1.3	Общевоинские уставы ВС РФ /Ср/	1	12	УК-7.1 УК-7.2 УК-7.3 УК-8.1 УК-8.2 УК-8.3 УК-11.1 УК-11.2 УК-11.3	Л1.1 Л1.2 Л1.3 Л1.4 Л1.5 Л1.6 Л1.7 Л1.8 Л1.9 Э1	Вопросы и задания для промежуточной аттестации; тестовые задания
1.4	Модульная единица 2. Строевая подготовка /Тема/	1	0			
1.5	Строевая подготовка /Пр/	1	2	УК-7.1 УК-7.2 УК-7.3 УК-8.1 УК-8.2 УК-8.3 УК-11.1 УК-11.2 УК-11.3	Л1.1 Л1.2 Л1.3 Л1.4 Л1.5 Л1.6 Л1.7 Л1.8 Л1.9 Э1	Вопросы и задания для промежуточной аттестации; тестовые задания

1.6	Строевая подготовка /Ср/	1	12	УК-7.1 УК-7.2 УК-7.3 УК-8.1 УК-8.2 УК-8.3 УК-11.1 УК- 11.2 УК-11.3	Л1.1 Л1.2 Л1.3 Л1.4 Л1.5 Л1.6 Л1.7 Л1.8 Л1.9 Э1	Вопросы и задания для промежуточной аттестации; тестовые задания
1.7	Модульная единица 3. Огневая подготовка из стрелкового оружия /Тема/	1	0			
1.8	Огневая подготовка из стрелкового оружия /Лек/	1	2	УК-7.1 УК-7.2 УК-7.3 УК-8.1 УК-8.2 УК-8.3 УК-11.1 УК- 11.2 УК-11.3	Л1.1 Л1.2 Л1.3 Л1.4 Л1.5 Л1.6 Л1.7 Л1.9 Э1	Вопросы и задания для промежуточной аттестации; тестовые задания
1.9	Огневая подготовка из стрелкового оружия /Пр/	1	2	УК-7.1 УК-7.2 УК-7.3 УК-8.1 УК-8.2 УК-8.3 УК-11.1 УК- 11.2 УК-11.3	Л1.1 Л1.2 Л1.3 Л1.4 Л1.5 Л1.6 Л1.7 Л1.9 Э1	Вопросы и задания для промежуточной аттестации; тестовые задания
1.10	Огневая подготовка из стрелкового оружия /Ср/	1	14	УК-7.1 УК-7.2 УК-7.3 УК-8.1 УК-8.2 УК-8.3 УК-11.1 УК- 11.2 УК-11.3	Л1.1 Л1.2 Л1.3 Л1.4 Л1.5 Л1.6 Л1.7 Л1.9 Э1	Вопросы и задания для промежуточной аттестации; тестовые задания
№ п/п	Раздел / тема	Семестр	Кол-во часов	Формируемые компетенции	Литература	Примечание (оценочные средства)
	Раздел 2. Модуль 2. Основы, приемы и правила военной подготовки					
2.1	Модульная единица 4. Основы тактики общевойсковых подразделений /Тема/	1	0			
2.2	Основы тактики общевойсковых подразделений /Ср/	1	8	УК-7.1 УК-7.2 УК-7.3 УК-8.1 УК-8.2 УК-8.3 УК-11.1 УК- 11.2 УК-11.3	Л1.1 Л1.3 Л1.4 Л1.5 Л1.6 Л1.7 Л1.9 Э1	Вопросы к промежуточной аттестации и вопросы к зачету.
2.3	Модульная единица 5. Радиационная, химическая и биологическая защита /Тема/	1	0			
2.4	Радиационная, химическая и биологическая защита /Лек/	1	2	УК-7.1 УК-7.2 УК-7.3 УК-8.1 УК-8.2 УК-8.3 УК-11.1 УК- 11.2 УК-11.3	Л1.1 Л1.3 Л1.4 Л1.5 Л1.7 Л1.9 Э1	Вопросы и задания для промежуточной аттестации; тестовые задания
2.5	Радиационная, химическая и биологическая защита /Ср/	1	8	УК-7.1 УК-7.2 УК-7.3 УК-8.1 УК-8.2 УК-8.3 УК-11.1 УК- 11.2 УК-11.3	Л1.1 Л1.3 Л1.4 Л1.5 Л1.7 Л1.9 Э1	Вопросы и задания для промежуточной аттестации; тестовые задания
2.6	Модульная единица 6. Военная топография /Тема/	1	0			
2.7	Военная топография /Пр/	1	2	УК-7.1 УК-7.2 УК-7.3 УК-8.1 УК-8.2 УК-8.3 УК-11.1 УК- 11.2 УК-11.3	Л1.1 Л1.4 Л1.5 Л1.7 Л1.9 Э1	Вопросы и задания для промежуточной аттестации; тестовые задания
2.8	Военная топография /Ср/	1	8	УК-7.1 УК-7.2 УК-7.3 УК-8.1 УК-8.2 УК-8.3 УК-11.1 УК- 11.2 УК-11.3	Л1.1 Л1.4 Л1.5 Л1.7 Л1.9 Э1	Вопросы и задания для промежуточной аттестации; тестовые задания

2.9	Модульная единица 7. Основы медицинского обеспечения /Тема/	1	0			
2.10	Основы медицинского обеспечения /Пр/	1	2	УК-7.1 УК-7.2 УК-7.3 УК-8.1 УК-8.2 УК-8.3 УК-11.1 УК-11.2 УК-11.3	Л1.1 Л1.2 Л1.3 Л1.4 Л1.5 Л1.6 Л1.7 Л1.8 Л1.9 Э1	Вопросы и задания для промежуточной аттестации; тестовые задания
2.11	Основы медицинского обеспечения /Ср/	1	8	УК-7.1 УК-7.2 УК-7.3 УК-8.1 УК-8.2 УК-8.3 УК-11.1 УК-11.2 УК-11.3	Л1.1 Л1.2 Л1.3 Л1.4 Л1.5 Л1.6 Л1.7 Л1.8 Л1.9 Э1	Вопросы и задания для промежуточной аттестации; тестовые задания
2.12	Модульная единица 8. Военно-политическая подготовка /Тема/	1	0			
2.13	Военно-политическая подготовка /Лек/	1	2	УК-7.1 УК-7.2 УК-7.3 УК-8.1 УК-8.2 УК-8.3 УК-11.1 УК-11.2 УК-11.3	Л1.1 Л1.2 Л1.3 Л1.4 Л1.5 Л1.6 Л1.7 Л1.8 Л1.9 Э1	Вопросы и задания для промежуточной аттестации; тестовые задания
2.14	Военно-политическая подготовка /Ср/	1	8	УК-7.1 УК-7.2 УК-7.3 УК-8.1 УК-8.2 УК-8.3 УК-11.1 УК-11.2 УК-11.3	Л1.1 Л1.2 Л1.3 Л1.4 Л1.5 Л1.6 Л1.7 Л1.8 Л1.9 Э1	Вопросы и задания для промежуточной аттестации; тестовые задания
2.15	Модульная единица 9. Правовая подготовка /Тема/	1	0			
2.16	Правовая подготовка /Ср/	1	10	УК-7.1 УК-7.2 УК-7.3 УК-8.1 УК-8.2 УК-8.3 УК-11.1 УК-11.2 УК-11.3	Л1.1 Л1.2 Л1.3 Л1.4 Л1.5 Л1.6 Л1.7 Л1.8 Л1.9 Э1	Вопросы и задания для промежуточной аттестации; тестовые задания
2.17	Зачет /Тема/	1	0			
2.18	Проведение зачета /Зачёт/	1	4	УК-7.1 УК-7.2 УК-7.3 УК-8.1 УК-8.2 УК-8.3 УК-11.1 УК-11.2 УК-11.3	Л1.1 Э1	Вопросы к зачету

5. ФОНД ОЦЕНОЧНЫХ СРЕДСТВ

Фонд оценочных средств представлен в приложение 1

6. УЧЕБНО-МЕТОДИЧЕСКОЕ И ИНФОРМАЦИОННОЕ ОБЕСПЕЧЕНИЕ ДИСЦИПЛИНЫ (МОДУЛЯ)

6.1. Рекомендуемая литература

6.1.1. Основная литература

	Авторы, составители	Заглавие	Издательство, год
Л1.1		Конституция РФ	Москва: издательство "Омега-Л", 2006
Л1.2	Байрамуков Ю. Б., Янович В. С., Михайлов И. Л.	Огневая подготовка: учебник	Красноярск: СФУ, 2015

	Авторы, составители	Заглавие	Издательство, год
Л1.3	Великанов В. Г., Груздев Д. А., Марчук В. Л., Сидоренко Е. Н., Туманов Р. Ю.	Радиационная, химическая и биологическая защита подразделений связи в основных видах боя: учебное пособие	Санкт-Петербург: СПбГУТ им. М.А. Бонч-Бруевича, 2018
Л1.4	Байрамуков Ю. Б., Янович В. С., Арефьев П. Е.	Военно-политическая подготовка: учебник	Красноярск: СФУ, 2020
Л1.5	Захаров В. А.	Военная топография: учебное пособие	Самара: Самарский университет, 2022
Л1.6	Денисенко С. Н., Смирнов А. Ю., Хрусталеv А. М., Штеренберг И. Г.	Основы тактики общевойсковых подразделений: учебное пособие	Санкт-Петербург: СПбГТИ (ТУ), 2023
Л1.7	Денисенко С. Н., Смирнов А. Ю., Хрусталеv А. М., Штеренберг И. Г.	Основы медицинского обеспечения: учебное пособие	Санкт-Петербург: СПбГТИ (ТУ), 2023
Л1.8	Хрусталеv А. М., Штеренберг И. Г.	Строевая подготовка: методическое пособие	Санкт-Петербург: СПбГТИ (ТУ), 2023
Л1.9	Смирнов А. Ю., Хрусталеv А. М., Штеренберг И. Г.	Правовая подготовка. Военная доктрина Российской Федерации. Законодательство Российской Федерации о прохождении военной службы	Санкт-Петербург: СПбГТИ (ТУ), 2023

6.2. Электронные учебные издания и электронные образовательные ресурсы

Э1

6.3.1 Лицензионное и свободно распространяемое программное обеспечение, в том числе отечественного производства

6.3.1.1 Windows 7 Professional

6.3.1.2 Mirapolis Virtual Room

6.3.1.3 Windows 8.1Professional

6.3.2 Перечень профессиональных баз данных и информационных справочных систем

6.3.2.1 Гарант

6.3.2.2 Консультант Плюс

7. МТО (оборудование и технические средства обучения)

№ Аудитории	Назначение	Оснащение
110	№110 Медиатека	Моноблоки HP— 18 рабочих мест SkanSnap sv600 — два сканера МФУ EPSON — один принтер Интерактивная панель TeachTouch — одна штука Интерактивный флип чарт — одна штука
140	«Аудитория для самостоятельной работы обучающихся. Проведения групповых и индивидуальных консультаций, текущего контроля и промежуточной аттестации»	Комплект учебной мебели Оборудование: - Компьютерный класс на 25 рабочих мест объединенных в локальную сеть с выходом в Internet. - Принтер HP LJ M 1132 MFP. - Доска аудиторная 3-элементная ДН-32М 300*100 мел. Компьютер (сист. блок AMD Phenom II X4 955, монитор LG, клав., мышь, наушники PHILIPS – 1 шт.) - Экран на штативе

Стадион	Стадион	-Футбольное поле – 1; -Площадка для стрит-бола – 1 шт.; -Площадка для волейбола – 1 шт; -Ворота футбольные – 2 шт. - Прыжковая яма - 2 шт; - Сетка футбольная - 2 шт; - Сетка волейбольная - 1 шт; - Сектор для метания - 1 шт.
141	«Аудитория для проведения занятий лекционного типа»	- Комплект учебной мебели Оборудование: Интерактивный флипчарт Hanshin Моноблочное интерактивное устройство: - Интерактивный дисплей TeachTouch - 1 шт - Мобильное крепление - 1 шт Моноблок HP 200 G3 + Microsoft Windows 10

8. МЕТОДИЧЕСКИЕ УКАЗАНИЯ ДЛЯ ОБУЧАЮЩИХСЯ ПО ОСВОЕНИЮ ДИСЦИПЛИНЫ (МОДУЛЯ)

Методические указания для обучающихся по освоению дисциплины представлены в приложении № 2. к данной РП

ФОНД ОЦЕНОЧНЫХ СРЕДСТВ

Результатом освоения дисциплины является сформированность следующих компетенций:

- УК-7: способен поддерживать должный уровень физической подготовленности для обеспечения полноценной социальной и профессиональной деятельности;

- УК-8: способен создавать и поддерживать в повседневной жизни и в профессиональной деятельности безопасные условия жизнедеятельности для сохранения природной среды, обеспечения устойчивого развития общества, в том числе при угрозе и возникновении чрезвычайных ситуаций и военных конфликтов.

- УК-11: Способен формировать нетерпимое отношение к проявлениям экстремизма, терроризма, коррупционному поведению и противодействовать им в профессиональной деятельности

Для оценивания уровня сформированности компетенций используется комплект оценочных средств включающий:

1. Вопросы и задания для проведения промежуточной аттестации;
2. Комплект тестовых заданий;

Для определения уровня сформированности компетенции применяется среднее арифметическое значение суммы баллов по всем оценочным средствам, используемым для оценки сформированности данной компетенции.

Перечень вопросов к зачету по дисциплине «Основы военной подготовки»

1. Дайте определение Общевоинскому бою и перечислите его виды.
2. Дайте определение терминам «Удар», «Огонь» и раскройте их виды.
3. Дайте определение «манёвра» и изобразите схемами «Охват» и «Обход».
4. Перечислите основные принципы общевоинского боя.
5. Перечислите виды тактических действий (основные, обеспечивающие, специальные и вспомогательные).
6. Перечислите подразделения боевого обеспечения МСП и раскройте их предназначение.
7. Что называется топографической картой?
8. Что называется рабочей картой командира?
9. Дайте определение географических координат
10. Дайте определение плоским прямоугольным координатам.
11. Дайте классификацию топографических карт по масштабу.
12. Дайте классификацию условных топографических знаков и раскройте, для изображения каких местных предметов они используются.
13. Перечислите тактические свойства местности и дайте характеристику местных предметов, характерных этим свойствам.
14. Дайте определение понятию «Рельеф местности» и опишите формы рельефа и чем он отображается.
15. Перечислите способы ориентирования на местности и в чём их сущность.
16. Перечислите нормативно-правовые основы применения вооружения, специальных средств, средств индивидуальной и коллективной защиты.
17. Перечислите специальные средства, стоящие на вооружении подразделений органов внутренних дел России. Средства индивидуальной бронезащиты.
18. Дайте определение средствам активной обороны.
19. Дайте определение средствам обеспечения специальных операций.
20. Дайте определение слезоточивым веществам и ручным газовым гранатам, находящиеся на вооружении органов внутренних дел России.
21. Дайте определение специальным окрашивающим и маркирующим средствам, светошумовые устройства используемые органами внутренних дел России.

22. Перечислите световые и акустические специальные средства, применяемые органами внутренних дел и внутренних войск России.

23. Перечислите средства защиты органов дыхания, лица и глаз (общевоинские фильтрующие противогазы, респираторы, изолирующие дыхательные аппараты).

24. Перечислите средства защиты кожных покровов (общевоинский защитный костюм, легкий защитный костюм Л-1, общевоинский комплексный защитный костюм).

25. Дайте определение влияния изолирующих костюмов на организм человека.

Критерии оценки:

Уровни сформированности компетенции	Количество баллов	Характеристика сформированности компетенции
Не сформирована	<5 баллов	Компетенция в полной мере не сформирована. Имеющихся знаний, умений, владений недостаточно для решения профессиональных задач
Начальный	5-6,9 баллов	Сформированность компетенции соответствует минимальным требованиям. Имеющихся знаний, умений, владений достаточно для решения стандартных практических и профессиональных задач, но требуется практика по большинству практических задач
Базовый	7,0-8,9 баллов	Сформированность компетенции в целом соответствует базовому уровню. Имеющихся знаний, умений и владений достаточно для решения стандартных практических и профессиональных задач
Продвинутый	9-10 баллов	Сформированность компетенции полностью соответствует продвинутому уровню. Имеющихся знаний, умений и владений в полной мере достаточно для решения сложных профессиональных задач

Комплект тестовых заданий по компетенциям

УК-7: способен поддерживать должный уровень физической подготовленности для обеспечения полноценной социальной и профессиональной деятельности;

1. Вооруженные Силы — это:

А) вооруженная система государства, обеспечивающая защиту его интересов, находящаяся в постоянной боеготовности для отпора возможной агрессии со стороны других государств;

Б) составная часть государства, защищающая его рубежи от нападения противника, владеющая современной военной техникой и вооружением;

В) вооруженная организация государства, одно из важнейших орудий политической власти.

2. Под обороной государства понимается:

А) вооруженная система государства, обеспечивающая защиту его интересов от агрессии со стороны других государств;

Б) система политических, экономических, военных, социальных, правовых и иных мер по подготовке к вооруженной защите, и вооруженная защита РК, целостности и неприкосновенности ее территории;

В) система военных реформ, направленных на совершенствование Вооруженных Сил государства для подготовки их к вооруженной защите от агрессии.

3. Под воинской обязанностью понимается:

А) прохождение военной службы в мирное и военное время, самостоятельная подготовка к службе в Вооруженных Силах;

Б) установленный законом почетный долг граждан с оружием в руках защищать свое Отечество, нести службу в рядах Вооруженных Сил, проходить вневойсковую подготовку и выполнять другие связанные с обороной страны обязанности;

В) долг граждан нести службу в Вооруженных Силах только в период военного положения и в военное время.

4. Заключение по результатам освидетельствования категории «Б» означает:

А) годен к военной службе с незначительными ограничениями;

Б) временно не годен к военной службе;

В) ограниченно годен к военной службе.

5. Общие правила и обязанности военнослужащих, взаимоотношения между ними, обязанности основных должностных лиц полка и его подразделений, а также правила внутреннего распорядка определяет:

А) Устав внутренней службы Вооруженных Сил Республики Казахстан;

Б) Строевой устав Вооруженных Сил Республики Казахстан;

В) Дисциплинарный устав Вооруженных Сил Республики Казахстан;

6. Военная доктрина – это:

А) принятая в государстве на данное время система официальных взглядов на использование средств военного насилия в политических целях, на характер военных задач и способы их решения, на основные направления военного строительства;

Б) план военного строительства на определенный период;

В) ежегодной анализ военно-политической обстановки на вероятных театрах военных действий;

Г) план подготовки государства к войне.

7. Военная доктрина РК состоит из _____

четырёх основных разделов

8. Современная структура Вооруженных Сил РК включает в себя _____

3 вида Вооруженных Сил РК и 3 рода войск Вооруженных Сил РК;

9. Артиллерия впервые была выделена в самостоятельный род войск в результате военной реформы _____

Ивана Грозного;

10. Исполнение обязанностей военной службы относится к разряду _____

государственных задач

Критерии оценки:

Уровень сформированности компетенции	Количество баллов	Процент правильных ответов
Не сформирована	(<5 баллов)	Менее 50 %
Начальный	(5-6,9 баллов)	От 51 до 70 %
Базовый	(7,0-8,9 баллов)	от 71 до 80 %

УК-8: способен создавать и поддерживать в повседневной жизни и в профессиональной деятельности безопасные условия жизнедеятельности для сохранения природной среды, обеспечения устойчивого развития общества, в том числе при угрозе и возникновении чрезвычайных ситуаций и военных конфликтов.

1. Что называется строем?

А) строй, в котором военнослужащие расположены один возле другого на одной линии;

Б) сторона строя, в которую военнослужащие обращены лицом;

В) установленное Уставом размещение военнослужащих, подразделений и частей для их совместных действий в пешем порядке и на машинах.

2. Что такое шеренга?

А) сторона противоположная фронту;

Б) строй, в котором военнослужащие размещены один возле другого на одной линии;

В) расстояние между флангами.

3. Что называется флангом?

А) правая /левая/ оконечность строя;

Б) расстояние по фронту между военнослужащими /машинами/, подразделениями и частями;

В) расстояние в глубину между военнослужащими /машинами/, подразделениями и частями;

4. Что такое фронт?

А) расстояние от первой шеренги до последней шеренги;

Б) строй, в котором военнослужащие расположены в затылок друг к другу;

В) сторона строя, в которую военнослужащие обращены лицом.

5. Что называется тыльной стороной строя?

А) два военнослужащих, стоящих в двух шереножном строю в затылок один к другому;

Б) сторона, противоположная фронту;

В) сторона строя, в которую военнослужащие обращены лицом.

6. Что называется интервалом?

А) расстояние в глубину между военнослужащими;

Б) расстояние между флангами;

В) расстояние по фронту между военнослужащими /машинами/, подразделениями и частями.

7. Дистанция- _____

А) расстояние в глубину между военнослужащими;

8. Шириной строя- _____

расстояние между флангами;

9. Глубиной строя- _____

расстояние от первой шеренги до последней шеренги;

10. Колонна- _____

строй, в котором военнослужащие расположены в затылок друг другу;

Критерии оценки:

Уровень сформированности компетенции	Количество баллов	Процент правильных ответов
Не сформирована	(<5 баллов)	Менее 50 %
Начальный	(5-6,9 баллов)	От 51 до 70 %
Базовый	(7,0-8,9 баллов)	от 71 до 80 %
Продвинутый	(9-10 баллов)	от 81 до 100 %

УК-11: Способен формировать нетерпимое отношение к проявлениям экстремизма, терроризма, коррупционному поведению и противодействовать им в профессиональной деятельности

1. Каким федеральным законом определяется порядок прохождения службы?

- А. Федеральным законом «О воинской обязанности и военной службе».**
- Б. Федеральным законом «О воинской обязанности»
- В. Федеральным законом «О военной службе»

2. Какой день считается началом военной службы?

- А. День прибытия в военный комиссариат субъекта Российской Федерации.
- Б. День убытия из дома к месту прохождения службы.
- В. День убытия из военного комиссариата субъекта Российской Федерации к месту прохождения службы.**

3. С какого момента гражданин приобретает статус военнослужащего?

- А. Со дня убытия в военный комиссариат.
- Б. Со дня убытия из военного комиссариата.**
- В. Со дня убытия из дома к месту службы.

4. Что такое Военная присяга?

- А. Это торжественная клятва воина на верность Родине.**
- Б. Это торжественная просьба воина.
- В. Это торжественное напутствие воина.

5. Повседневная жизнь и деятельность военнослужащего в воинской части осуществляется в соответствии с

- А. Требованиями караульной службы.
- Б. Требованиями строевой службы.
- В. Требованиями внутренней службы.**

6. Для чего предназначена внутренняя служба?

- А. Для поддержания в воинской части воинской дисциплины.
- Б. Для поддержания в воинской части внутреннего порядка и воинской дисциплины, обеспечивающей постоянную боевую готовность личного состава, организованное выполнение им задач в повседневной деятельности.**
- В. Для организованного выполнения боевых задач в повседневной деятельности.

7. Внутренняя служба организуется в соответствии с положениями _____ Устава внутренней службы ВС РФ.

8. Для чего предназначена внутренняя служба _____ Для обеспечения учебы личного состава.

9. Кто осуществляет руководство внутренней службой в воинской части _____ Командир воинской части.

10. Кто осуществляет руководство внутренней службой в подразделении _____ Командир подразделения.

Критерии оценки:

Уровень сформированности компетенции	Количество баллов	Процент правильных ответов
Не сформирована	(<5 баллов)	Менее 50 %
Начальный	(5-6,9 баллов)	От 51 до 70 %
Базовый	(7,0-8,9 баллов)	от 71 до 80 %
Продвинутый	(9-10 баллов)	от 81 до 100 %

МЕТОДИЧЕСКИЕ УКАЗАНИЯ**по оцениванию результатов освоения дисциплины обучающимися**

Для оценки знаний, умений, навыков и сформированности компетенций по дисциплине применяется традиционная система контроля и оценки успеваемости студентов.

Промежуточная аттестация проходит в форме зачета. Способ проведения – тестирование, по пройденному материалу дисциплины. Критерии оценки промежуточной аттестации:

Оценка	Критерии оценки результатов обучения
«Зачтено»	Изложение полученных знаний в устной, письменной или графической форме, полное, в системе, в соответствии с требованиями рабочей программы; допускаются единичные несущественные ошибки, самостоятельно исправляемые студентами
	Изложение полученных знаний в устной, письменной и графической форме, полное, в системе, в соответствии с требованиями рабочей программы; допускаются отдельные несущественные ошибки, исправляемые студентами после указания преподавателя на них
	Изложение полученных знаний неполное, однако это не препятствует усвоению последующего программного материала; допускаются отдельные существенные ошибки, исправленные с помощью преподавателя
«Не зачтено»	Изложение учебного материала неполное, бессистемное, что препятствует усвоению последующей учебной информации; существенные ошибки, неисправляемые даже с помощью преподавателя

Министерство образования и науки Нижегородской области
Государственное бюджетное образовательное учреждение
высшего образования
«Нижегородский государственный инженерно-экономический университет»
(ГБОУ ВО НГИЭУ)

УТВЕРЖДАЮ

Зав. выпускающей кафедрой

Борисова Елена Егоровна

Основы микробиологии, санитарии и гигиены рабочая программа дисциплины (модуля)

Закреплена за кафедрой	Охрана труда и безопасность жизнедеятельности
Учебный план	20.03.01 Техносферная безопасность (безопасность труда) ЗФО 2023.rlx
Направление	20.03.01 Техносферная безопасность
Профиль	Безопасность труда
Форма обучения	заочная
Общая трудоемкость	4 ЗЕТ
Виды контроля на курсах:	экзамены 2

Распределение часов дисциплины по курсам

Курс	1		2		Итого	
	УП	РП	УП	РП		
Лекции	2	2			2	2
Практические	4	4			4	4
Итого ауд.	6	6			6	6
Контактная работа	6	6			6	6
Сам. работа	66	66	63	63	129	129
Часы на контроль			9	9	9	9
Итого	72	72	72	72	144	144

Программу составил(и):

к.с.-х.н, зав.кафедрой, Борисова Елена Егоровна

Рецензент(ы):

к.б.н, доцент, Сизова Юлия Валерьевна

Рабочая программа дисциплины

Основы микробиологии, санитарии и гигиены

разработана в соответствии с ФГОС ВО:

Федеральный государственный образовательный стандарт высшего образования - бакалавриат по направлению подготовки 20.03.01 Техносферная безопасность (приказ Минобрнауки России от 25.05.2020 г. № 680)

составлена на основании учебного плана одобренного Ученым советом от 06.02.2023 протокол № 1:

20.03.01 Техносферная безопасность

Рабочая программа одобрена на заседании кафедры

Охрана труда и безопасность жизнедеятельности

Протокол от 20.04.2023 г. № 7

Зав. кафедрой Борисова Елена Егоровна

1. ЦЕЛИ ОСВОЕНИЯ ДИСЦИПЛИНЫ (МОДУЛЯ)	
1.1	<p>Цель освоения дисциплины: Целью освоения дисциплины «Основы микробиологии, санитарии и гигиены» - формирование у будущего бакалавра знаний умений и навы-ков по пропаганде здорового образа жизни, приобретение теоретиче-ских знаний, практических навыков проведения оценки качества рабочей зоны предприятия, правила личной гигиены работников; нормы гигие-ны труда; правила их применения, условия и сроки хранения.</p> <p>Задачи дисциплины (модуля): сформировать понимание основ микробиологии, санита-рии и гигиены, использования их в своей профессиональной деятельно-сти; ознакомить студентов с правила проведения дезинфекции инвентаря и транспорта, дезинфекции, дезинсекции и дератизации помещений.</p>

2. МЕСТО ДИСЦИПЛИНЫ (МОДУЛЯ) В СТРУКТУРЕ ОБРАЗОВАТЕЛЬНОЙ ПРОГРАММЫ	
2.1	Требования к предварительной подготовке обучающегося:
2.2	Дисциплины (модули) и практики, для которых освоение данной дисциплины (модуля) необходимо как предшествующее:
2.2.1	Токсикология

3. ФОРМИРУЕМЫЕ КОМПЕТЕНЦИИ И ИНДИКАТОРЫ ИХ ДОСТИЖЕНИЯ	
УК-8: Способен создавать и поддерживать в повседневной жизни и в профессиональной деятельности безопасные условия жизнедеятельности для сохранения природной среды, обеспечения устойчивого развития общества, в том числе при угрозе и возникновении чрезвычайных ситуаций и военных конфликтов	
УК-8.1: Знает: научно обоснованные способы создания и поддержания в повседневной жизни и в профессиональной деятельности безопасных условий жизнедеятельности для сохранения природной среды, обеспечения устойчивого развития общества, в том числе при угрозе и возникновении чрезвычайных ситуаций и военных конфликтов; виды опасных ситуаций и способы преодоления опасных ситуаций; основы медицинских знаний и приемы первой помощи	
УК-8.2: Умеет: создавать и поддерживать в повседневной жизни и в профессиональной деятельности безопасные условия жизнедеятельности, в том числе при угрозе и возникновении чрезвычайных ситуаций и военных конфликтов; различать факторы, влекущие возникновение опасных ситуаций; предотвращать возникновение опасных ситуаций, в том числе на основе приемов по оказанию первой помощи и базовых медицинских знаний.	
УК-8.3: Владеет: навыками по предотвращению возникновения опасных ситуаций; навыками выявления и устранения проблем, связанных с нарушениями техники безопасности в повседневной жизни и в профессиональной деятельности; приемами первой помощи; способами гражданской обороны по минимизации последствий от чрезвычайных ситуаций и военных конфликтов.	
ОПК-1: Способен учитывать современные тенденции развития техники и технологий в области техносферной безопасности, измерительной и вычислительной техники, информационных технологий при решении типовых задач в области профессиональной деятельности, связанной с защитой окружающей среды и обеспечением безопасности человека;	
ОПК-1.1: Знает: критерии использования на практике принципов защиты человека и природной среды от опасностей техногенного и природного характера; основы техники и технологии защиты человека и природной среды от опасностей техногенного и природного характера; современные методы исследований и инженерных разработок в области техносферной безопасности.	
ОПК-1.2: Умеет: выбирать системы защиты человека и среды обитания применительно к особенностям протекания опасностей техногенного и природного характера; применять на практике знания о современных тенденциях развития техники и технологий в своей профессиональной деятельности.	
ОПК-1.3: Владеет: способностью ориентироваться в перспективах развития техники и технологии защиты среды обитания, повышения безопасности и устойчивости современных производств с учетом мировых тенденций научно- технического прогресса и устойчивого развития цивилизации.	
ОПК-2: Способен обеспечивать безопасность человека и сохранение окружающей среды, основываясь на принципах культуры безопасности и концепции риск-ориентированного мышления;	
ОПК-2.1: Знает: основные направления совершенствования и повышения эффективности защиты населения и его жизнеобеспечения при чрезвычайных ситуациях на основе принципов культуры безопасности и концепции риск-ориентированного мышления; передовой отечественный и зарубежный опыт в области защиты в чрезвычайных ситуациях	
ОПК-2.2: Умеет: анализировать современные системы «человек – машина – среда» на всех стадиях их жизненного цикла и идентифицировать опасности; грамотно и целенаправленно пропагандировать цели и задачи обеспечения безопасности человека и природной среды в техносфере; анализировать, выбирать наиболее приемлемые формы пропаганды обеспечения безопасности человека и природной среды в техносфере.	
ОПК-2.3: Владеет: навыками использования различных форм пропаганды среди населения государственной политики в области защиты населения и территорий в чрезвычайных ситуациях мирного и военного времени, проведения	

профилактической работы по предупреждению несчастных случаев среди граждан, находящихся в зонах потенциально опасных объектов; способностью оценки ситуации в совокупности с возможными рисками.

ОПК-3: Способен осуществлять профессиональную деятельность с учетом государственных требований в области обеспечения безопасности.

ОПК-3.1: Знает: действующую систему государственного управления в области техносферной безопасности, в том числе систему государственного, межведомственного и ведомственного надзора и контроля; требования нормативно-правовых актов в области обеспечения техносферной безопасности; основы функционирования локальных систем обеспечения техносферной безопасности: систему локальных актов в области обеспечения безопасности, состав и порядок оформления отчетности; международные стандарты в области обеспечения техносферной безопасности.

ОПК-3.2: Умеет: применять нормативные правовые акты, содержащие государственные нормативные требования в области техносферной безопасности, межгосударственные, национальные и международные стандарты в сфере безопасности в части выделения необходимых требований; определять нормативы качества и нормативы допустимого воздействия на объект, среду обитания; формировать отчетность (на локальном уровне) в области техносферной безопасности.

ОПК-3.3: Владеет: навыком подбора нормативно-правовых актов для решения локальных задач обеспечения техносферной безопасности.

В результате освоения дисциплины (модуля) обучающийся должен

Знать: основные группы микроорганизмов; возможные источники микробиологического загрязнения в пищевом производстве; санитарно-технологические требования к помещениям, оборудованию, инвентарю, одежде, правила личной гигиены работников пищевых производств; классификацию моющих средств, правила их применения, условия и сроки их хранения;

Уметь: соблюдать правила личной гигиены и санитарные требования при при-готовлении пищи; производить санитарную обработку оборудования и инвентаря;

Владеть: методами исследования медико-социальных и социально-экологических проблем в современном обществе

№ п/п	Раздел / тема	Семестр	Кол-во часов	Формируемые компетенции	Литература	Примечание (оценочные средства)
	Раздел 1. Модуль 1. Основы микробиологии. История развития микробиологии					
1.1	Модульная единица 1. Основы микробиологии /Тема/	1	0			
1.2	Основы микробиологии /Лек/	1	2	ОПК-1.3	Л1.1Л2.1Л3.1 Э1 Э2 Э3	тестовые задания, вопросы и задания для промежуточной аттестации
1.3	Практическое занятие № 1. Методы исследований. /Пр/	1	2	ОПК-1.1	Л1.1Л2.1Л3.1 Э1 Э2 Э3	тестовые задания, вопросы и задания для промежуточной аттестации
1.4	Введение в гигиену /Ср/	1	14	УК-8.2	Л1.1Л2.1Л3.1 Э1 Э2 Э3	тестовые задания, вопросы и задания для промежуточной аттестации
1.5	Модульная единица 2.Микробиология рабочей зоны /Тема/	1	0			
1.6	Практическое занятие № 2. Патогенные микроорганизмы и их свойства. /Пр/	1	2	УК-8.1	Л1.1Л2.1Л3.1 Э1 Э2 Э3	тестовые задания, вопросы и задания для промежуточной аттестации
1.7	Гигиенические основы здорового образа жизни /Ср/	1	14	ОПК-1.1	Л1.1Л2.1Л3.1 Э1 Э2 Э3	тестовые задания, вопросы и задания для промежуточной аттестации
1.8	Модульная единица 3. Роль микроорганизмов в природе /Тема/	1	0			
1.9	Факторы окружающей сре-ды /Ср/	1	14	ОПК-2.2	Л1.1Л2.1Л3.1	экзамен
№ п/п	Раздел / тема	Семестр	Кол-во часов	Формируемые компетенции	Литература	Примечание (оценочные средства)

	Раздел 2. Модуль 2. Гигиеническая оценка внутренней среды жилых, лечебных и общественных помещений					
2.1	Модульная единица 4. Гигиена и санитария труда /Тема/	1	0			
2.2	Значение светового режи-ма помещений больницы для создания оптимальных условий для зрительной работы /Ср/	1	12	ОПК-1.1	Л1.1Л2.1Л3.1 Э1 Э2 Э3	тестовые задания, вопросы и задания для промежуточной аттестации
2.3	Модульная единица 5. Гигиеническая оценка микроклимата помеще-ний /Тема/	1	0			
2.4	Значение поддержания оптимального микрокли-мата в системе лечеб-но-оздоровительных меро-приятий /Ср/	1	12	ОПК-2.3	Л1.1Л2.1Л3.1 Э1 Э2 Э3	тестовые задания, вопросы и задания для промежуточной аттестации
2.5	Модульная единица 6. Гигиеническая оценка качества питьевой воды. /Тема/	2	0			
2.6	Гигиенические требования к качеству питьевой воды и водоисточникам /Ср/	2	21	ОПК-2.2	Л1.1Л2.1Л3.1	экзамен
№ п/п	Раздел / тема	Семестр	Кол-во часов	Формируемые компетенции	Литература	Примечание (оценочные средства)
	Раздел 3. Модуль 3. Гигиена питания					
3.1	Модульная единица 7. Санитарно-эпидемиологические требования к оборудо-ванию, инструментам, посуде, одежде /Тема/	2	0			
3.2	Хронометражно-табличный метод расчета энергозатрат организма /Ср/	2	21	ОПК-3.3	Л1.1Л2.1Л3.1 Э1 Э2 Э3	тестовые задания, вопросы и задания для промежуточной аттестации
3.3	Модульная единица 8. Дезинфекция и дезинфи-цирующие средства /Тема/	2	0			
3.4	Источники и условия воз-никновения пищевых отравлений, /Ср/	2	21	ОПК-3.3	Л1.1Л2.1Л3.1 Э1 Э2 Э3	тестовые задания, вопросы и задания для промежуточной аттестации
3.5	экзамен /Экзамен/	2	9	УК-8.1 УК-8.2 УК-8.3 ОПК-1.1 ОПК-1.2 ОПК-1.3 ОПК-2.1 ОПК-2.2 ОПК-2.3 ОПК-3.1 ОПК-3.2 ОПК-3.3	Л1.1Л2.1Л3.1 Э1 Э2 Э3	тестовые задания, вопросы и задания для промежуточной аттестации

5. ФОНД ОЦЕНОЧНЫХ СРЕДСТВ

Фонд оценочных средств расположен в Приложении 1 к рабочей программе дисциплины

6. УЧЕБНО-МЕТОДИЧЕСКОЕ И ИНФОРМАЦИОННОЕ ОБЕСПЕЧЕНИЕ ДИСЦИПЛИНЫ (МОДУЛЯ)

6.1. Рекомендуемая литература

6.1.1. Основная литература

	Авторы, составители	Заглавие	Издательство, год
Л1.1	Леонова И. Б.	Основы микробиологии: учебник и практикум для вузов	Москва: Юрайт, 2023

6.1.2. Дополнительная литература

	Авторы, составители	Заглавие	Издательство, год
--	---------------------	----------	-------------------

	Авторы, составители	Заглавие	Издательство, год
Л2.1	Белавкина М. В., Борисова А. В., Лысенко А. В., Лысенко Д. С., Финоченко Т. А.	Промышленная санитария и гигиена труда. Здоровье и работоспособность: учебное пособие	Ростов-на-Дону: РГУПС, 2022

6.1.3. Методические разработки

	Авторы, составители	Заглавие	Издательство, год
Л3.1	Очирова Л. А., Бадлуев Э. Б.	Микробиология. Основы микробиологии	Улан-Удэ: Бурятская ГСХА им. В.Р. Филиппова, 2019

6.2. Электронные учебные издания и электронные образовательные ресурсы

Э1	РОССИЙСКИЙ МИКРОБИОЛОГИЧЕСКИЙ ПОРТАЛ		
Э2	ВНИИВСГЭ – филиал ФГБНУ ФНЦ ВИЭВ РАН Всероссийский научно-исследовательский институт ветеринарной санитарии, гигиены и экологии — филиал ФГБНУ ФНЦ ВИЭВ РАН		
Э3	ФБУН Нижегородский научно-исследовательский институт гигиены и профпатологии Роспотребнадзора		

6.3.1 Лицензионное и свободно распространяемое программное обеспечение, в том числе отечественного производства

6.3.1.1	MicrosoftOffice		
6.3.1.2	MicrosoftOffice 2010Standard		

6.3.2 Перечень профессиональных баз данных и информационных справочных систем

6.3.2.1	Гарант		
6.3.2.2	Консультант Плюс		

7. МТО (оборудование и технические средства обучения)

№ Аудитории	Назначение	Оснащение
308	Кабинет "Химия"	Доска– 1 шт. Сенсорный дисплей с креплением– 1 шт. Справочно-информационный стенд (световой) «Периодическая система химических элементов Д.И. Менделеева» Стенд «Растворимость кислот, оснований и солей в воде» Стенд-лента «Выдающиеся ученые-химики» Стенд «Техника безопасности на уроках химии» Стенд «Формулы. Решение задач» Стенд «Основные понятия и законы химии» Стенд «Электрохимический ряд напряжений металлов» Комплект мебели на 30 рабочих мест Комплект плакатов по Метрологии, стандартизации и подтверждения качества- 1 шт
110	№110 Медиатека	Моноблоки HP— 18 рабочих мест ScanSnap sv600 — два сканера МФУ EPSON — один принтер Интерактивная панель TeachTouch — одна штука Интерактивный флип чарт — одна штука

8. МЕТОДИЧЕСКИЕ УКАЗАНИЯ ДЛЯ ОБУЧАЮЩИХСЯ ПО ОСВОЕНИЮ ДИСЦИПЛИНЫ (МОДУЛЯ)

Методические указания по оцениванию результатов освоения дисциплины обучающимися представлены в Приложении 2

ФОНД ОЦЕНОЧНЫХ СРЕДСТВ

Результатом обучения по дисциплине является сформированность следующей компетенции:

УК-8: Способен создавать и поддерживать в повседневной жизни и в профессиональной деятельности безопасные условия жизнедеятельности для сохранения природной среды, обеспечения устойчивого развития общества, в том числе при угрозе и возникновении чрезвычайных ситуаций и военных конфликтов

ОПК-1: Способен учитывать современные тенденции развития техники и технологий в области техносферной безопасности, измерительной и вычислительной техники, информационных технологий при решении типовых задач в области профессиональной деятельности, связанной с защитой окружающей среды и обеспечением безопасности человека;

ОПК-2: Способен обеспечивать безопасность человека и сохранение окружающей среды, основываясь на принципах культуры безопасности и концепции риск-ориентированного мышления;

ОПК-3: Способен осуществлять профессиональную деятельность с учетом государственных требований в области обеспечения безопасности.

Для оценивания уровня сформированности компетенций используется комплект оценочных средств включающий:

1. Вопросы и задания для проведения промежуточной аттестации;
2. Комплект тестовых заданий;

Для определения уровня сформированности компетенции применяется среднее арифметическое значение суммы баллов по всем оценочным средствам, используемым для оценки сформированности данной компетенции.

Вопросы и задания для проведения промежуточной аттестации

1. Сформулируйте предмет и задачи микробиологии, санитарии и гигиены.
2. Приведите особо значимые исторические факты из истории развития микро. Обоснуйте свой ответ.
3. Перечислите основные методы микробиологических исследований.
4. Дайте определения: среда обитания, экологические факторы. Расскажите о них.
5. Опишите вредные производственные факторы.
6. Опишите профессиональные заболевания, причины их возникновения и классификация. Классификация условий труда.
7. Опишите гигиеническую оценку, классификация условий труда по энергозатратам.
8. Обоснуйте основные параметры микроклимата и их нормирования.
9. Опишите физиологическое действие микроклимата на организм человека.
10. Опишите гипотермия и её последствия. Способы предупреждения переохлаждения.
11. Опишите гипертермия и её последствия. Способы предупреждения перегревания.
12. Обоснуйте гигиеническое нормирование факторов микроклимата на производстве.
13. Опишите классификацию вредных веществ (ГОСТ 12.1.007 – 76).
14. Охарактеризуйте пути поступления и действие вредных веществ на организм человек.
15. Обоснуйте развитие острых и хронических отравлений.
16. Охарактеризуйте гигиеническое нормирование вредных веществ.
17. Опишите защиту от вредных веществ на производстве.
18. Охарактеризуйте пыль. Классификация видов пыли, физико-химические свойства пыли их значения.
19. Проанализируйте действие пыли на организм человека и возникающие при этом заболевания.
20. Проанализируйте мероприятия по борьбе с пылью, гигиеническое нормирование.
21. Опишите естественную вентиляцию. Принцип работы естественной вентиляции.
22. Обоснуйте микроклимат производственных помещений и его составляющих.

23. Проанализируйте приборы и методы контроля шума.
24. Проанализируйте методы борьбы с шумом.
25. Проанализируйте методы обеспечения комфортных климатических условий.
26. Опишите санитарно-бытовое обеспечение работающих на предприятии (классификация, виды и содержание санитарно-бытовых помещений).
27. Охарактеризуйте нормы физиологической и гигиенической потребности в воде.
28. Назовите какие инфекционные заболевания могут передаваться через воду?
29. Опишите гигиенические требования, предъявляемые к качеству питьевой воды.
30. Опишите микробиологические и паразитологические показатели качества питьевой воды.
31. Опишите химические показатели загрязнения воды органическими веществами.
32. Охарактеризуйте показатели органолептических свойств воды.
33. Общее микробное число для питьевой воды: нормирование.
34. Дайте характеристику нормированию фтора в питьевой воды.
35. Дайте описание величины энергии основного обмена (ориентировочно при средних условиях).
36. Охарактеризуйте пищевые отравления, определение.
37. Опишите пищевые токсикоинфекции, определение.
38. Охарактеризуйте пищевые продукты, с которыми обычно связаны стафилококковые пищевые отравления.
39. Обоснуйте нормирование ионизирующего излучения, источники ионизирующего излучения, средства защиты от них.
40. Охарактеризуйте предмет и содержание гигиены: принципы, критерии и методы оценки гигиенического состояния объектов окружающей среды по биологическим показателям.
41. Охарактеризуйте предмет и содержание гигиены: определение гигиены как науки, предмет, задачи, и методы гигиены. Связь гигиены с другими дисциплинами. Санитария.
42. Охарактеризуйте предмет и содержание гигиены: принципы, критерии и методы оценки гигиенического состояния объектов окружающей среды по физико-химическим показателям.
43. Охарактеризуйте предмет и содержание гигиены: принципы, критерии и методы оценки гигиенического состояния объектов окружающей среды по физическим показателям.
44. Охарактеризуйте предмет и содержание гигиены: законодательные, нормативно-правовые документы, регламентирующие гигиеническое нормирование. Порядок установления гигиенических регламентов.
45. Охарактеризуйте гигиену воздушной среды: виды контаминации атмосферного воздуха, основные источники загрязнения сельских и городских поселений, их гигиенические характеристики.
46. Опишите гигиену воздушной среды: Гигиеническая оценка загрязнения атмосферного воздуха населенных мест химическими факторами и их источники. Воздействие на здоровье населения химических контаминантов атмосферного воздуха. Меры профилактики.
47. Опишите гигиену воздушной среды: основные мероприятия по снижению и ликвидации загрязнения атмосферного воздуха поселения и их гигиеническая эффективность.
48. Опишите гигиену водоснабжения: санитарно-гигиеническое значение воды для человека. Органолептические требования к питьевой воде.
49. Опишите гигиену водоснабжения: санитарно-гигиеническая характеристика источников водоснабжения.
50. Опишите гигиену водоснабжения: гигиенические требования к источникам местного водоснабжения. Требования к качеству питьевой воды из источников местного водоснабжения.
51. Опишите гигиену водоснабжения: гигиенические требования к централизованным источникам водоснабжения. Требования к качеству питьевой воды централизованного водоснабжения.
52. Опишите гигиену водоснабжения: мероприятия по обеспечению улучшения качества и безопасности питьевой воды. Гигиеническая оценка основных методов очистки питьевой воды.
53. Опишите гигиену водоснабжения: природные и антропогенные загрязнения водоемов. Мероприятия по санитарной охране поверхностных водоисточников
54. Опишите гигиену водоснабжения: природные и антропогенные загрязнения подземных вод. Мероприятия по санитарной охране подземных водоисточников..
55. Опишите гигиену почвы: гигиенические требования к почвам населенных мест.
56. Охарактеризуйте гигиену почвы: характеристика источников антропогенного загрязнения

почвы. Пестициды, минеральные и органические удобрения, их биологическое действие, биотрансформация. Меры профилактики.

57. Охарактеризуйте гигиену почвы: виды отходов производства и потребления, классы опасности отходов производства и потребления.

58. Охарактеризуйте гигиену почвы: гигиенические требования к канализованию населенных мест. Виды, устройство сооружений по очистке сточных вод.

59. Охарактеризуйте гигиену жилых и общественных зданий: гигиенические требования к планировке и застройке населенных пунктов, принцип функционального зонирования.

60. Охарактеризуйте гигиенические требования к утилизации сточных вод.

Уровни сформированности компетенции	Количество баллов	Характеристика сформированности компетенции
Не сформирована	<5 баллов	Компетенция в полной мере не сформирована. Имеющихся знаний, умений, владений недостаточно для решения профессиональных задач
Начальный	5-6,9 баллов	Сформированность компетенции соответствует минимальным требованиям. Имеющихся знаний, умений, владений достаточно для решения стандартных практических и профессиональных задач, но требуется практика по большинству практических задач
Базовый	7,0-8,9 баллов	Сформированность компетенции в целом соответствует базовому уровню. Имеющихся знаний, умений и владений достаточно для решения стандартных практических и профессиональных задач
Продвинутый	9-10 баллов	Сформированность компетенции полностью соответствует продвинутому уровню. Имеющихся знаний, умений и владений в полной мере достаточно для решения сложных профессиональных задач

Комплект тестовых заданий

(полный комплект тестовых заданий размещен в электронной информационно-образовательной среде университета на странице курса (режим доступа

<https://ngiei.mcdir.ru/mod/quiz/view.php?id=312504>

УК-8: Способен создавать и поддерживать в повседневной жизни и в профессиональной деятельности безопасные условия жизнедеятельности для сохранения природной среды, обеспечения устойчивого развития общества, в том числе при угрозе и возникновении чрезвычайных ситуаций и военных конфликтов

1. Показателем, косвенно свидетельствующим о степени освобождения питьевой воды от вирусов, служит

1. *цветность*
2. коли-индекс
3. общее число микроорганизмов
4. *мутность* (+)
5. остаточный алюминий
6. остаточный хлор

2. Основными загрязнителями атмосферного воздуха при использовании натурального газа в качестве топлива являются

1. диоксид углерода
2. взвешенные вещества
3. оксиды серы
4. *оксиды азота* (+)

3. Основными загрязнителями атмосферного воздуха при использовании натурального газа в качестве топлива являются

1. диоксид углерода
2. взвешенные вещества
3. оксиды серы
4. *оксиды азота* (+)

4. Методы обработки воды для III класса подземного источника водоснабжения

1. *аэрирование, фильтрование, обеззараживание* (+)
2. не требуется обработка
3. обеззараживание
4. использование сорбента, обеззараживание
5. коагулирование, отстаивание, фильтрование, обеззараживание

5. При нормировании химических веществ в питьевой воде учет климатического района проводится

1. *для фтора* (+)
2. для фтора и мышьяка
3. для фтора, мышьяка, бериллия
4. для всех химических веществ, нормируемых в питьевой воде

6. В зданиях лечебно-профилактических учреждений целесообразны системы отопления

1. *водяного* (+)
2. парового
3. пароводяного
4. воздушного

7.....— это наука, изучающая влияние условий жизни и труда на здоровье человека и разрабатывающая меры профилактики заболеваний. (*Гигиена*)

8.....— это применение на практике мероприятий, разработанных гигиеной и направленных на улучшение здоровья населения, оздоровление окружающей среды и продление жизни человека. (*Санитария*)

9.....— наука о мельчайших невидимых невооруженным взглядом живых объектах – микроорганизмах, закономерностях их развития и тех изменениях, которые они вызывают в среде обитания и в окружающей среде. (*Микробиология*)

10.....— это расстройство жизнедеятельности организма, возникшее из-за попадания в него яда или токсина. (*Отравление*)

ОПК-1: Способен учитывать современные тенденции развития техники и технологий в области техносферной безопасности, измерительной и вычислительной техники, информационных технологий при решении типовых задач в области профессиональной деятельности, связанной с защитой окружающей среды и обеспечением безопасности человека;

1. Химическое соединение, используемое в качестве коагулянта при обработке воды:

- а) CuSO_4 ;
- б) KMnO_4 ;
- в) $\text{Al}_2(\text{SO}_4)_3$;
- г) HOCl .

2. Употребление воды с высоким содержанием хлоридов не вызывает:

- а) снижение секреции желудка;
- б) снижение секреции желудка;
- в) *повышение моторики желудка и кишечника;*
- г) угнетение выделительной функции почек.

3. Для питания хозяйственно-питьевых водопроводов не используют:

- а) *атмосферные воды;*
- б) воды морей;
- в) грунтовые воды;
- г) межпластовые воды.

4. Летальный исход вызывает потеря организмом количества воды (в %):

- а) 3 – 5 %;
- б) 7 – 10 %;
- в) 15 – 20 %;
- г) 25 – 30 %.

5. Ионы, обуславливающие жесткость воды:

- а) железо, хлор;
- б) *кальций, магний;*
- в) натрий, кальций;
- г) медь, магний.

6. Методы мокрой очистки выбросов в атмосферу

- 1. мультициклон
- 2. *скруббер* (+)
- 3. рукавный фильтр
- 4. электрофильтр

7.....– это свойство объекта, выраженное в его способности противостоять техносферным опасностям (негативным факторам техносферных опасностей)(*Техносферная безопасность*)

.8.-состояние защищённости человека от факторов опасности на уровне его личных интересов и потребностей, защита жизни, здоровья, достоинства каждого человека, его конституционных прав и свобод, обеспечение в полном объеме свободы совести и политических убеждений. (*Безопасность человека*)

9..... - совокупность научных, правовых и технических мероприятий, направленных на рациональное использование, воспроизводство и сохранение природных ресурсов в интересах людей, на обеспечение биологического равновесия в природе. (*Защита окружающей среды*).

10..... - комплекс физических факторов внутренней среды помещений, оказывающий влияние на тепловой обмен организма и здоровье человека. К микроклиматическим показателям относятся температура, влажность и скорость движения воздуха. Воздействие комплекса микроклиматических факторов отражается на теплоощущении человека и обуславливает особенности физиологических реакций организм (*Микроклимат*)

ОПК-2: Способен обеспечивать безопасность человека и сохранение окружающей среды, основываясь на принципах культуры безопасности и концепции риск-ориентированного мышления;

1. Для обеспечения теплового комфорта жилища для человека имеют важное значение следующие показатели:

- а) температура воздуха и величина перепадов температуры по горизонтали и высоте помещения, температура внутренних поверхностей стен;
- б) температура воздуха и величина перепадов температуры по высоте;
- в) влажность воздуха жилого помещения;
- г) атмосферное давление.

2. В палатах ЛПУ целесообразны системы отопления типа:

- а) водяного;
- б) парового;
- в) панельного;
- г) воздушного.

3. Оптимальные нормативы микроклимата жилищ:

- а) не зависят от возраста и климатического района;
- б) не зависят от возраста и зависят от климатического района;
- в) зависят от возраста и не зависят от климатического района;
- г) зависят от возраста и от климатического района.

4. С гигиенической точки зрения, оптимальной системой отопления жилых помещений, являются:

- а) воздушное;
- б) панельное;
- в) водяное;
- г) паровое.

5. К сооружениям для биологической очистки сточных вод в природных условиях относятся

- 1. земледельческие и коммунальные поля орошения (+)
- 2. аэротенки
- 3. аэрофилтраты
- 4. Биокоагулятор

6. Бактерицидный эффект препаратов хлора с повышением рН воды

- 1. понижается (+)
- 2. повышается
- 3. остается неизменным

7. Микроорганизмы, на которые кислород действует губительно, называются: (*строгие анаэробы*).

8. Уничтожение всех микроорганизмов и их спор - это: (*стерилизация*).

9. К бактериальным инфекциям относят: (*дифтерию*)

10 Кто изобрел один из первых микроскопов в 1610 году? *Г. Галилей*+

ОПК-3: Способен осуществлять профессиональную деятельность с учетом государственных требований в области обеспечения безопасности.

1. Права и обязанности должностных лиц санитарно-эпидемиологической службы, касающиеся санитарного надзора, установлены

1. *законом Российской Федерации "О санитарно-эпидемиологическом благополучии населения" от 19.04.91 г.* (+)

2. кодексом законов о труде РСФСР (КЗОТ 1971 г. с дополнениями)

3. системой стандартов безопасности труда (ССБТ)

2. Основным документом, регламентирующим расчеты рассеивания загрязнений в приземном слое атмосферы, является:

1. СанПиН "Гигиенические требования к охране атмосферного воздуха населенных мест"

2. СанПиН « Санитарно-защитные зоны...»

3. СН 245-71 "Санитарные нормы проектирования промышленных предприятий"

4. *ОНД-86* (+)

5. ГОСТ "Правила контроля качества воздуха населенных мест"

3. Основным документом, определяющим стратегию Федеральной службы по надзору в сфере прав потребителей в области охраны атмосферного воздуха является:

1. *Федеральный закон "Об охране атмосферного воздуха "* (+)

2. СанПиН "Гигиенические требования к охране атмосферного воздуха населенных мест"

3. СанПиН Санитарно-защитные зоны..."

4. СН "Санитарные нормы проектирования промышленных предприятий"

4. В практике гигиенического нормирования химических веществ в атмосферном воздухе населенных мест используются следующие критерии вредности:

1) *Допустимой признается только такая концентрация вещества в атмосферном воздухе, которая не оказывает на человека прямого или косвенного вредного или неблагоприятного воздействия, не оказывает влияния на самочувствие и состояние работоспособности;* (+)

2) Привыкание к веществам, находящимся в атмосферном воздухе, должно расцениваться как неблагоприятный эффект;

3) Концентрации вещества в атмосфере, которые неблагоприятно действуют на растительность, климат местности, прозрачность атмосферы и бытовые условия жизни населения, следует считать недопустимыми.

5. Основные принципы государственной политики в области безопасности

1) кодексом законов о труде РСФСР (КЗОТ 1971 г. с дополнениями)

2 системой стандартов безопасности труда (ССБТ)

3) *ТК РФ Статья 209.1. Основные принципы обеспечения безопасности труд.*

6. Гигиенические критерии допустимых условий и видов работ для профессионального обучения и труда подростков утверждены

1) *Постановлением Госкомсанэпиднадзора РФ от 4 апреля 1997 г. N 5*

2) постановлением Правительства РФ от 25 февраля 2000 г. № 16

3) кодексом законов о труде РСФСР (КЗОТ 1971 г. с дополнениями)

7. Бактерицидный эффект препаратов хлора с повышением рН воды.....

. (*понижается*)

8. Показателем, косвенно свидетельствующим о степени освобождения питьевой воды от вирусов, служит (*мутность*)

9. Химические вещества I класса опасности для человека (*чрезвычайно опасные*)

10. При обеззараживании питьевой воды хлорсодержащими препаратами органолептические свойства воды (*ухудшаются*)

Критерии оценки:

Уровень сформированности компетенции	Количество баллов	Процент правильных ответов
Не сформирована	(<5 баллов)	Менее 50 %
Начальный	(5-6,9 баллов)	От 51 до 70 %
Базовый	(7,0-8,9 баллов)	от 71 до 80 %
Продвинутый	(9-10 баллов)	от 81 до 100 %

МЕТОДИЧЕСКИЕ УКАЗАНИЯ

по оцениванию результатов освоения дисциплины обучающимися

Для оценки знаний, умений, навыков и сформированности компетенций по дисциплине применяется **традиционная** система контроля и оценки успеваемости студентов.

Промежуточная аттестация проходит в форме *экзамена*. Способ проведения – собеседование по вопросам.

Критерии оценки промежуточной аттестации:

Оценка	Критерии оценки результатов обучения
«отлично»	выставляется обучающемуся, глубоко и прочно усвоившему программный материал, исчерпывающе, последовательно, грамотно и логично его излагающему, в ответе которого тесно связываются теория с практикой. При этом студент не затрудняется с ответом при видоизменении задания, свободно справляется с задачами, вопросами и другими видами применения знаний, правильно обосновывает принятые решения
«хорошо»	выставляется обучающемуся твердо знающему программный материал, грамотно и по существу излагающему его, не допускающему существенных неточностей в ответе на вопрос, правильно применяющему теоретические положения при решении практических вопросов и задач, владеющему необходимыми знаниями и приемами их выполнения
«удовлетворительно»	выставляется обучающемуся, который имеет знания только основного материала, но не усвоил его деталей, допускает неточности, недостаточно правильные формулировки, нарушает последовательность изложения программного материала и испытывает затруднения в выполнении практических работ по данному предмету
«неудовлетворительно»	выставляется студенту, который не знает значительной части программного материала, допускает существенные ошибки, неуверенно с большим затруднением формулирует практические задания.

Министерство образования и науки Нижегородской области
Государственное бюджетное образовательное учреждение
высшего образования
«Нижегородский государственный инженерно-экономический университет»
(ГБОУ ВО НГИЭУ)

УТВЕРЖДАЮ

Зав. выпускающей кафедрой

Борисова Елена Егоровна

Основы российской государственности
рабочая программа дисциплины (модуля)

Закреплена за кафедрой **Гуманитарные науки**
Учебный план 20.03.01 Техносферная безопасность (безопасность труда) ЗФО 2023.rlx
Направление 20.03.01 Техносферная безопасность
Профиль **Безопасность труда**
Форма обучения **заочная**
Общая трудоемкость **2 ЗЕТ**
Виды контроля на курсах: зачеты с оценкой 1

Распределение часов дисциплины по курсам

Курс	1		Итого	
	уп	рп		
Лекции	4	4	4	4
Практические	6	6	6	6
Итого ауд.	10	10	10	10
Контактная работа	10	10	10	10
Сам. работа	58	58	58	58
Часы на контроль	4	4	4	4
Итого	72	72	72	72

Программу составил(и):

кандидат филологических наук, доцент, Гузнова Алёна Вячеславовна

Рецензент(ы):

кандидат исторических наук, доцент, Павлова Ольга Анатольевна

Рабочая программа дисциплины

Основы российской государственности

разработана в соответствии с ФГОС ВО:

Федеральный государственный образовательный стандарт высшего образования - бакалавриат по направлению подготовки 20.03.01 Техносферная безопасность (приказ Минобрнауки России от 25.05.2020 г. № 680)

составлена на основании учебного плана одобренного Ученым советом от 06.02.2023 протокол № 1:

20.03.01 Техносферная безопасность

Рабочая программа одобрена на заседании кафедры

Гуманитарные науки

Протокол от 12.04.2023 г. № 8

Зав. кафедрой Гузнова Алена Вячеславовна

1. ЦЕЛИ ОСВОЕНИЯ ДИСЦИПЛИНЫ (МОДУЛЯ)	
1.1	<p>Цель освоения дисциплины: Цель дисциплины - формирование у студентов комплексного представления о российском обществе, развитием чувства патриотизма и гражданственности, формированием духовно-нравственного и культурного фундамента развитой и цельной личности, осознающей особенности исторического пути российского государства, самобытность его политической организации и сопряжение личного достоинства и успеха.</p> <p>Задачи дисциплины (модуля):</p> <ul style="list-style-type: none"> - представить историю России в её непрерывном цивилизационном измерении, отразить её наиболее значимые особенности, принципы и актуальные ориентиры; - раскрыть ценностно-поведенческое содержание гражданственности и патриотизма, неотделимого от развитого критического мышления, свободного развития личности и способности независимого суждения об актуальном политико-культурном контексте; - рассмотреть фундаментальные достижения, изобретения, открытия и свершения, связанные с развитием русской земли и российской цивилизации, представить их в актуальной и значимой перспективе, воспитывающей в гражданине гордость и сопричастность своей культуре и своему народу; - представить ключевые смыслы, этические и мировоззренческие доктрины, сложившиеся внутри российской цивилизации и отражающие её многонациональный, многоконфессиональный и солидарный (общинный) характер; - рассмотреть особенности современной политической организации российского общества, природу и специфику его актуальной трансформации, ценностное обеспечение традиционных институциональных решений и особую поливариантность взаимоотношений российского государства и общества в федеративном измерении; - исследовать наиболее вероятные внешние и внутренние вызовы, стоящие перед лицом российской цивилизации и её государственностью в настоящий момент, обозначить ключевые сценарии её перспективного развития; - обозначить фундаментальные ценностные принципы (константы) российской цивилизации (единство многообразия, сила и ответственность, согласие и сотрудничество, любовь и доверие, созидание и развитие), а также связанные между собой ценностные ориентиры российского цивилизационного развития.

2. МЕСТО ДИСЦИПЛИНЫ (МОДУЛЯ) В СТРУКТУРЕ ОБРАЗОВАТЕЛЬНОЙ ПРОГРАММЫ	
2.1	Требования к предварительной подготовке обучающегося:
2.1.1	Школьный курс истории, обществознания, русского языка
2.2	Дисциплины (модули) и практики, для которых освоение данной дисциплины (модуля) необходимо как предшествующее:
2.2.1	Философия

3. ФОРМИРУЕМЫЕ КОМПЕТЕНЦИИ И ИНДИКАТОРЫ ИХ ДОСТИЖЕНИЯ	
УК-5: Способен воспринимать межкультурное разнообразие общества в социально-историческом, этическом и философском контекстах	
УК-5.1: Знает: основы социального взаимодействия, направленного на решение профессиональных задач; национальные, этнокультурные и конфессиональные особенности и народные традиции населения.	
УК-5.2: Умеет: выстраивать взаимодействие с учетом национальных, этнокультурных и социокультурных особенностей; соблюдать требования уважительного отношения к историческому наследию и культурным традициям различных национальных и социальных групп в процессе межкультурного взаимодействия на основе знаний основных этапов развития России в социально-историческом, этическом и философском контекстах; анализировать особенности социального взаимодействия с учетом национальных, этнокультурных, конфессиональных особенностей.	
УК-5.3: Владеет: организацией продуктивного взаимодействия в профессиональной среде с учетом национальных, этнокультурных, конфессиональных особенностей; способами преодоления коммуникативных, образовательных, этнических, конфессиональных и других барьеров в процессе межкультурного взаимодействия; выявлением разнообразия культур в процессе межкультурного взаимодействия; приемами толерантного и конструктивного взаимодействия с людьми с учетом их социокультурных особенностей в целях успешного выполнения профессиональных задач.	
УК-11: Способен формировать нетерпимое отношение к проявлениям экстремизма, терроризма, коррупционному поведению и противодействовать им в профессиональной деятельности	
УК-11.1: Знает: нормативно-правовую базу противодействия экстремизма, терроризма и коррупции в Российской Федерации, приоритетные задачи государства в борьбе с экстремизмом, терроризмом, коррупцией; факторы формирования коррупционного поведения и его виды; методы работы с населением по формированию нетерпимого отношения к коррупционному поведению	
УК-11.2: Умеет: критически оценивать информацию, отражающую проявления экстремизма, терроризма, коррупции в Российской Федерации; выбирать инструменты формирования нетерпимого отношения к коррупционному поведению.	
УК-11.3: Владеет: основами анализа основных видов экстремизма, терроризма, коррупционного поведения; методами формирования нетерпимого отношения к экстремизму, терроризму, коррупционному поведению и его пресечения.	

В результате освоения дисциплины (модуля) обучающийся должен

Знать: - основы современной российской государственности и актуальное политическое устройство страны в широком культурно-ценностном и историческом контексте;

- непрерывный характер отечественной истории и многонациональный, цивилизационный вектор её развития;
- информацию о политическом устройстве своей страны, своего региона и своей местности

Уметь: - воспринимать и разделять зрелое чувство гражданственности и патриотизма, чувствовать свою принадлежность к российской цивилизации и российскому обществу, воспринимать свое личностное развитие сквозь призму общественного блага и релевантных для человека морально-нравственных ориентиров;

- принимать и разделять ответственность за происходящее в стране, осознавать значимость своего гражданского участия и перспективы своей самореализации в общественно-политической жизни;
- выражать активную гражданскую и политическую позицию, быть вовлечённым в общественную жизнь и выражать неравнодушную сопричастность (эмпатию) ключевым проблемам своего сообщества и своей Родины

Владеть: - навыки критического мышления и независимого суждения, позволяющего совершенствовать свои академические и исследовательские компетенции даже в соотнесении с актуальными проблемами и вызовами;

- способность к внимательному, объективному и цельному анализу поступающей общественно-политической информации, умение проверять различные мнения, позиции и высказывания на достоверность, непротиворечивость и возможную ангажированность;
- навыки личной и массовой коммуникации, способностями к компромиссу и диалогу, уважительному принятию национальных, религиозных, культурных и мировоззренческих особенностей различных народов и сообществ;
- навыки осознанного исторического восприятия и политического анализа

№ п/п	Раздел / тема	Семестр	Кол-во часов	Формируемые компетенции	Литература	Примечание (оценочные средства)
Раздел 1. МОДУЛЬ 1. Что такое Россия						
1.1	Модульная единица 1. Современная Россия: цифры и факты, достижения и герои /Тема/	1	0			
1.2	Современная Россия: цифры и факты, достижения и герои /Лек/	1	2	УК-5.1 УК-5.2 УК-5.3	Л1.1 Л1.2Л2.1 Л2.2Л3.1 Э1	Вопросы и задания для промежуточной аттестации, тестирование
1.3	Семинар 1. Многообразие российских регионов /Пр/	1	2	УК-5.1 УК-5.2 УК-5.3	Л1.1 Л1.2Л2.1 Л2.2Л3.1 Э1	Вопросы и задания для промежуточной аттестации, тестирование
1.4	Семинар 2. Герои страны, герои народа /Пр/	1	2	УК-5.1 УК-5.2 УК-5.3	Л1.1 Л1.2Л2.1 Л2.2Л3.1 Э1	Вопросы и задания для промежуточной аттестации, тестирование
1.5	Современная Россия: достижения и герои /Ср/	1	8	УК-5.1 УК-5.2 УК-5.3	Л1.1 Л1.2Л2.1 Л2.2Л3.1 Э1	Вопросы и задания для промежуточной аттестации, тестирование
Раздел 2. МОДУЛЬ 2. Российское государство-цивилизация						
2.1	Модульная единица 2. Цивилизационный подход: возможности и ограничения /Тема/	1	0			
2.2	Цивилизационный подход: возможности и ограничения /Ср/	1	8	УК-5.1 УК-5.2 УК-5.3	Л1.1 Л1.2Л2.1Л 3.1 Э1	Вопросы и задания для промежуточной аттестации, тестирование
2.3	Модульная единица 3. Философское осмысление России как цивилизации /Тема/	1	0			

2.4	Философское осмысление России как цивилизации /Ср/	1	2	УК-5.1 УК-5.2 УК-5.3	Л1.1 Л1.2Л2.1Л 3.1 Э1	Вопросы и задания для промежуточной аттестации, тестирование
№ п/п	Раздел / тема	Семестр	Кол-во часов	Формируемые компетенции	Литература	Примечание (оценочные средства)
	Раздел 3. МОДУЛЬ 3. Российское мировоззрение и ценности российской цивилизации					
3.1	Модульная единица 4. Мировоззрение и идентичность /Тема/	1	0			
3.2	Мировоззрение и идентичность /Ср/	1	10	УК-5.1 УК-5.2 УК-5.3	Л1.1 Л1.2Л2.1Л 3.1 Э1	Вопросы к зачёту, тестирование
3.3	Модульная единица 5. Мировоззренческие принципы (константы) российской цивилизации /Тема/	1	0			
3.4	Мировоззренческие принципы (константы) российской цивилизации /Лек/	1	2	УК-5.1 УК-5.2 УК-5.3	Л1.1 Л1.2Л2.1Л 3.1 Э1	Вопросы и задания для промежуточной аттестации, тестирование
3.5	Семинар 3. Ценности российской цивилизации /Пр/	1	2	УК-5.1 УК-5.2 УК-5.3	Л1.1 Л1.2Л2.1Л 3.1 Э1	Вопросы и задания для промежуточной аттестации, тестирование
№ п/п	Раздел / тема	Семестр	Кол-во часов	Формируемые компетенции	Литература	Примечание (оценочные средства)
	Раздел 4. МОДУЛЬ 4. Политическое устройство России					
4.1	Модульная единица 6. Конституционные принципы и разделение властей /Тема/	1	0			
4.2	Власть и легитимность в конституционном преломлении /Ср/	1	6	УК-5.1 УК-5.2 УК-5.3 УК- 11.1 УК-11.2 УК-11.3	Л1.1 Л1.2Л2.1 Л2.2Л3.1 Э1	Вопросы и задания для промежуточной аттестации, тестирование
4.3	Модульная единица 7. Стратегическое планирование: национальные проекты и государственные программы /Тема/	1	0			
4.4	Стратегическое планирование: национальные проекты и государственные программы /Ср/	1	8	УК-5.1 УК-5.2 УК-5.3 УК- 11.1 УК-11.2 УК-11.3	Л1.1 Л1.2Л2.1 Л2.2Л3.1 Э1	Вопросы и задания для промежуточной аттестации, тестирование
№ п/п	Раздел / тема	Семестр	Кол-во часов	Формируемые компетенции	Литература	Примечание (оценочные средства)
	Раздел 5. МОДУЛЬ 5. Вызовы будущего и развитие страны					
5.1	Модульная единица 8. Актуальные вызовы и проблемы развития России /Тема/	1	0			
5.2	Актуальные вызовы и проблемы развития /Ср/	1	8	УК-5.1 УК-5.2 УК-5.3 УК- 11.1 УК-11.2 УК-11.3	Л1.1 Л1.2Л2.1Л 3.1 Э1	Вопросы и задания для промежуточной аттестации, тестирование
5.3	Модульная единица 9. Сценарии развития российской цивилизации /Тема/	1	0			

5.4	Сценарии развития российской цивилизации /Ср/	1	8	УК-5.1 УК-5.2 УК-5.3 УК-11.1 УК-11.2 УК-11.3	Л1.1 Л1.2Л2.1Л 3.1 Э1	Вопросы и задания для промежуточной аттестации, тестирование
5.5	Промежуточная аттестация /ЗаО/	1	4	УК-5.1 УК-5.2 УК-5.3 УК-11.1 УК-11.2 УК-11.3	Л1.1 Л1.2Л2.1Л 3.1 Э1	Вопросы и задания для промежуточной аттестации

5. ФОНД ОЦЕНОЧНЫХ СРЕДСТВ

Фонд оценочных средств расположен в Приложении 1 к рабочей программе дисциплины

6. УЧЕБНО-МЕТОДИЧЕСКОЕ И ИНФОРМАЦИОННОЕ ОБЕСПЕЧЕНИЕ ДИСЦИПЛИНЫ (МОДУЛЯ)

6.1. Рекомендуемая литература

6.1.1. Основная литература

	Авторы, составители	Заглавие	Издательство, год
Л1.1	Замалеев А. Ф., Малинов А. В., Осипов И. Д., Безлепкин Н. И., Бродский А. И., Евлампиев И. И., Рыбас А. Е., Троицкий С. А.	История русской философии: учебник для вузов	Москва: Юрайт, 2023
Л1.2	Зуев М. Н., Лавренов С. Я.	История России: учебник и практикум для вузов	Москва: Юрайт, 2023

6.1.2. Дополнительная литература

	Авторы, составители	Заглавие	Издательство, год
Л2.1	Касьянов В. В.	История России: учебное пособие для вузов	Москва: Юрайт, 2023
Л2.2	Волков А. М., Лютягина Е. А.	Основы российской государственности. Правовая система: учебник для вузов	Москва: Юрайт, 2024

6.1.3. Методические разработки

	Авторы, составители	Заглавие	Издательство, год
Л3.1	Истомина О. Б.	Основы российской государственности: учебно-методическое пособие	Иркутск: ИГУ, 2023

6.2. Электронные учебные издания и электронные образовательные ресурсы

Э1	ДНК России [Электронный ресурс]. Режим доступа: https://znanierussia.ru/cinema/collections/dnk-rossii?ysclid=lq19jfkko3420547415		
----	---	--	--

6.3.1 Лицензионное и свободно распространяемое программное обеспечение, в том числе отечественного производства

6.3.1.1	Mirapolis Virtual Room
---------	------------------------

6.3.2 Перечень профессиональных баз данных и информационных справочных систем

6.3.2.1	Консультант Плюс
6.3.2.2	Гарант

7. МТО (оборудование и технические средства обучения)

№ Аудитории	Назначение	Оснащение
131	«Аудитория для проведения занятий лекционного и семинарского типа»	- Комплект учебной мебели - Интерактивный дисплей TeachTouch - 1 шт. - Мобильное крепление - 1 шт. - Интерактивный флипчарт Hanshin - Ионизатор

133	«Учебная аудитория для проведения занятий лекционного и семинарского типа»	- Комплект учебной мебели - Интерактивный дисплей TeachTouch - 1 шт. - Мобильное крепление - 1 шт. - Доска ученическая – 1 шт.
140	«Аудитория для самостоятельной работы обучающихся. Проведения групповых и индивидуальных консультаций, текущего контроля и промежуточной аттестации»	Комплект учебной мебели Оборудование: - Компьютерный класс на 25 рабочих мест объединенных в локальную сеть с выходом в Internet. - Принтер HP LJ M 1132 MFP. - Доска аудиторная 3-элементная ДН-32М 300*100 мел. Компьютер (сист. блок AMD Phenom II X4 955, монитор LG, клав., мышь, наушники PHILIPS – 1 шт.) - Экран на штативе

8. МЕТОДИЧЕСКИЕ УКАЗАНИЯ ДЛЯ ОБУЧАЮЩИХСЯ ПО ОСВОЕНИЮ ДИСЦИПЛИНЫ (МОДУЛЯ)

Методические указания по оцениванию результатов освоения дисциплины обучающимися расположены в Приложении 2 к рабочей программе дисциплины.

ФОНД ОЦЕНОЧНЫХ СРЕДСТВ

Результатом обучения по дисциплине является формирование следующих компетенций:

УК-5: Способен воспринимать межкультурное разнообразие общества в социально-историческом, этическом и философском контекстах

УК-11: Способен формировать нетерпимое отношение к проявлениям экстремизма, терроризма, коррупционному поведению и противодействовать им в профессиональной деятельности

Для оценивания уровня сформированности компетенций используется комплект оценочных средств включающий:

1. Вопросы и задания для проведения промежуточной аттестации;
2. Комплект тестовых заданий по каждой компетенции;

Для определения оценки сформированности компетенции применяется среднее арифметическое значение суммы баллов по всем оценочным средствам, используемым для оценки сформированности данной компетенции.

Вопросы и задания для проведения промежуточной аттестации

1. Опишите основные природно-географические особенности России.
2. Дайте общую характеристику Российской Федерации как государства.
3. Проанализируйте особенности одного из регионов России по плану: название региона и его столица, федеральный округ, в который входит регион, площадь и численность населения, символика и бренды региона, интересные факты о регионе (2-3 факта).
4. Определите наиболее значимые военные испытания и победы России (2-3 примера). Ответ обоснуйте.
5. Обозначьте наиболее значимые достижения России в науке (3-4 примера), ранжируйте примеры по степени значимости.
6. Опишите наиболее важные, на ваш взгляд, спортивные триумфы России (2-3 примера). Охарактеризуйте их создателей.
7. Определите ключевые достижения в искусстве (2-3 примера), свой ответ обоснуйте.
8. Проанализируйте, кто такой «герой». Приведите примеры исторических и настоящих героев России.
9. Интерпретируйте роль «исторической памяти» в развитии государства.
10. Определите особенности цивилизационного подхода к развитию государственности.
11. Сравните цивилизационные концепции А. Тойнби, О. Шпенглера и Н.Я. Данилевского.
12. Проведите различие между государством-нацией и государством-цивилизацией. Определите, к какому типу относится Россия.
13. Дайте характеристику основным этапам развития российской государственности.
14. Назовите и интерпретируйте факторы, оказавшие влияние на развитие Российской цивилизации.
15. Сравните взгляды западников и славянофилов на судьбу России. Обоснуйте, чьи взгляды вам ближе.
16. Опишите роль России в идеологии русского космизма. Назовите представителей данного течения.

17. Определите черты русской цивилизации.
18. Дайте характеристику российской цивилизационной идентичности.
19. Охарактеризуйте соотношение цивилизационной идентичности и мировоззрения.
20. Соотнесите понятия «мировоззрение» и «система ценностей».
21. Дайте характеристику основным элементам системной модели мировоззрения России (религия, история, геополитика, культура, язык).
22. Установите роль религии как одной из основных ценностей российской цивилизации: опишите роль православия, его историю и значение в культуре России.
23. Выявите значимость семейных и моральных ценностей в российской культуре.
24. Интерпретируйте ценности общинности и коллективизма в русской культуре.
25. Определите особенности традиции духовного поиска и развития личности в русской культуре.
26. Опишите конституционные принципы Российской Федерации.
27. Дайте характеристику разделения властей в Российской Федерации.
28. Истолкуйте нормативно-правовую основу стратегического планирования в России.
29. Охарактеризуйте национальные проекты России.
30. Определите особенности гражданского участия и гражданского общества в современной России.
31. Проанализируйте глобальные вызовы в современном мире.
32. Определите роль России в международном сотрудничестве по борьбе с глобальными вызовами: участие в международных организациях, сотрудничество с другими странами и т.д.
33. Дайте оценку внутренних вызовов в контексте общественного развития России.
34. Дайте толкование образам будущего России.
35. Охарактеризуйте ориентиры стратегического развития России.

Критерии оценки:

Уровни сформированности компетенции	Количество баллов	Характеристика сформированности компетенции
Не сформирована	<5 баллов	Компетенция в полной мере не сформирована. Имеющихся знаний, умений, владений недостаточно для решения профессиональных задач
Начальный	5-6,9 баллов	Сформированность компетенции соответствует минимальным требованиям. Имеющихся знаний, умений, владений достаточно для решения стандартных практических и профессиональных задач, но требуется практика по большинству практических задач
Базовый	7,0-8,9 баллов	Сформированность компетенции в целом соответствует базовому уровню. Имеющихся знаний, умений и владений достаточно для

		решения стандартных практических и профессиональных задач
Продвинутый	9-10 баллов	Сформированность компетенции полностью соответствует продвинутому уровню. Имеющихся знаний, умений и владений в полной мере достаточно для решения сложных профессиональных задач

Комплект тестовых заданий

(полный комплект тестовых заданий размещен в электронной информационно-образовательной среде университета на странице курса)

УК-5: Способен воспринимать межкультурное разнообразие общества в социально-историческом, этическом и философском контекстах

1. В состав Российской Федерации входит __ субъектов. (**89**)
2. Согласно А.Тойнби, цивилизация проходит следующие стадии жизни: генезис, рост, _____, разложение. (**надлом**)
3. Философское течение, определяющее то, что общество формирует каждого отдельного человека; система культурно-ценностных представлений о социокультурной обусловленности человеческой личности и неразрывности индивидуального и общественного развития - это... (**коммунитаризм/ коммунитарность**)
4. _____ - теоретически оформленная система идей и представлений, выражающая суть социальных интересов определённых классов, слоёв, групп или общества в целом (**идеология**)
5. Законы, принимаемые в Российской Федерации, могут применяться только после...
официального опубликования
принятия в третьем чтении Государственной Думой Федерального Собрания подписания закона Президентом Российской Федерации одобрения Советом Федерации Федерального Собрания Российской Федерации
6. Установите соответствие теории развития российской цивилизации и трактовки изменений.

Западноевропейская цивилизация	Преобразования Петра I
Самобытная цивилизация	Москва – третий Рим
Конгломерат цивилизаций	Российское государство – «сегментарное общество»

7. Чертой русской цивилизации НЕ является...

- поиск правды
- единение чувства и воли
- мессианизм

индивидуализм

8. Установите соответствие.

философское направление, использующее сомнение в познавательных возможностях мышления	скептицизм
форма мышления и действия, характеризующаяся косностью, «мёртвостью», неподвижностью, стремлением к авторитарности	догматизм

отношение с критикой к возможности познания, сначала определяются границы познания, а уже потом идет поиск истины, используя эти границы	разумный критицизм
--	--------------------

9. Российские мировоззренческие традиции включают в себя...

соборность

коммунитарность

всеединство

«здоровый» консерватизм

революционность

10. По форме власти Российская Федерация является...

Президентской республикой

Парламентской республикой

Смешанной республикой

Президентской республикой с элементами смешанной

УК-11: Способен формировать нетерпимое отношение к проявлениям экстремизма, терроризма, коррупционному поведению и противодействовать им в профессиональной деятельности

1. _____ – это уникальный ансамбль общественных институтов, обладающий легальной, легитимной и публичной верховной властью над любыми другими общественными институтами и обеспечивающий устойчивое воспроизводство такого верховенства для достижения социально значимых целей. (**Государство**)

2. _____ — устойчивые, присущие человеку или сообществу смысловые доминанты, определяющие приоритеты деятельности человека или принципы выражения его поведения и мышления в рамках имеющихся общественных отношений. (**Ценности**)

3. _____ в политологическом и социологическом смыслах – группа, извлекающая прибыль благодаря выстроенной системе мироустройства; высший уровень класса эксплуататоров применительно к миру в целом. (**Бенефициариат**)

4. Вызовом мирового утверждения отношений «господство – подчинение» явилось распространение угрозы _____. (**фашизма**)

5. Выберите верные суждения относительно российской государственности.

1) К числу важнейших политических институтов относятся банки, адвокатура и вузы.

2) Функциями политики являются мобилизация общества на решение важных задач и координация деятельности участников общественной жизни.

3) По месту в структуре власти выделяют законодательную, исполнительную и судебную власть.

4) Появление политики связано с усложнением социальной жизни, обусловленной развитием человеческих потребностей.

5) Под властью в широком смысле понимают отношения господства и подчинения.

6. Согласно Федеральному закону от 25.07.2002 N 114-ФЗ экстремизмом является... изменение основ конституционного строя;

публичное оправдание терроризма и иная террористическая деятельность;

возбуждение социальной, расовой, национальной или религиозной розни;

использование нацистской атрибутики или символики.

7. Противодействие экстремистской деятельности в РФ НЕ основывается на следующих принципах:

признание, соблюдение и защита прав и свобод человека и гражданина, а равно законных интересов организаций;

законность;

негласность;

вооружённый захват заложников;

приоритет обеспечения безопасности Российской Федерации;

приоритет мер, направленных на предупреждение экстремистской деятельности

8. Легализация в странах Запада однополых браков являются показателем...

тренда обострения ценностных противоречий

роста социальной поляризации

роста террористических угроз

глобализации

9. Современные геополитические расколы...

способствуют росту террористической угрозы;

препятствуют росту террористической угрозы;

препятствуют системной работе по противодействию терроризму;

способствуют развитию системной работы по противодействию терроризму

10. Ключевой ценностью развития российской государственности является...

парадигма индивидуализации

коллективизм

либерализм

глобализм

парадигма капиталистических отношений

Критерии оценки:

Уровень сформированности компетенции	Количество баллов	Процент правильных ответов
Не сформирована	<5 баллов	Менее 50 %
Начальный	5-6,9 баллов	От 51 до 70 %
Базовый	7,0-8,9 баллов	от 71 до 80 %
Продвинутый	9-10 баллов	от 81 до 100 %

В качестве оценочных средств могут также использоваться: кейс-задачи, коллоквиум, контрольная работа, дискуссии; портфолио, творческие задания, проекты, задачи, расчетно-графические работы и т.д.

МЕТОДИЧЕСКИЕ УКАЗАНИЯ
по оцениванию результатов освоения дисциплины обучающимися

Для оценки знаний, умений, навыков и сформированности компетенций по дисциплине применяется **традиционная** система контроля и оценки успеваемости студентов.

Промежуточная аттестация проходит в форме зачета с оценкой. Способ проведения – собеседование по вопросам.

Критерии оценки текущего контроля и промежуточной аттестации:

Оценка	Критерии оценки результатов обучения
«отлично»	студент исчерпывающе знает весь программный материал, отлично понимает и прочно усвоил его. На вопросы (в пределах программы) дает правильные, сознательные и уверенные ответы. В различных практических заданиях умеет самостоятельно пользоваться полученными знаниями. В устных ответах и письменных работах пользуется литературно правильным языком и не допускает ошибок / или допускает 1-2 негрубые ошибки
«хорошо»	студент знает весь требуемый программой материал, хорошо понимает и прочно усвоил его. На вопросы (в пределах программы) отвечает без затруднений. Умеет применять полученные знания в практических заданиях. В устных ответах пользуется литературным языком и не делает грубых ошибок. В письменных ответах (работах) допускает только незначительные ошибки
«удовлетворительно»	у студента обнаруживается знание основного программного учебного материала. При применении знаний на практике испытывает некоторые затруднения и преодолевает их с небольшой помощью учителя. В устных ответах допускает ошибки при изложении материала и в построении речи. В письменных работах делает ошибки
«неудовлетворительно»	у студента обнаруживается незнание большей части программного материала, отвечает, как правило, лишь при помощи наводящих вопросов учителя, неуверенно. В устных и письменных работах присутствуют частые и грубые ошибки

Министерство образования и науки Нижегородской области
Государственное бюджетное образовательное учреждение
высшего образования
«Нижегородский государственный инженерно-экономический университет»
(ГБОУ ВО НГИЭУ)

УТВЕРЖДАЮ

Зав. выпускающей кафедрой

Борисова Елена Егоровна

Правоведение

рабочая программа дисциплины (модуля)

Закреплена за кафедрой	Организация и менеджмент
Учебный план	20.03.01 Техносферная безопасность (безопасность труда) ЗФО 2023.plx
Направление	20.03.01 Техносферная безопасность
Профиль	Безопасность труда
Форма обучения	заочная
Общая трудоемкость	3 ЗЕТ
Виды контроля на курсах:	зачеты 3

Распределение часов дисциплины по курсам

Курс	3		Итого	
	уп	рп		
Лекции	4	4	4	4
Практические	10	10	10	10
Итого ауд.	14	14	14	14
Контактная работа	14	14	14	14
Сам. работа	90	90	90	90
Часы на контроль	4	4	4	4
Итого	108	108	108	108

Программу составил(и):

к.э.н., доцент, Калеев Николай Владимирович

Рецензент(ы):

к.п.н., доцент, Павлова Ольга Анатольевна

Рабочая программа дисциплины

Правоведение

разработана в соответствии с ФГОС ВО:

Федеральный государственный образовательный стандарт высшего образования - бакалавриат по направлению подготовки 20.03.01 Техносферная безопасность (приказ Минобрнауки России от 25.05.2020 г. № 680)

составлена на основании учебного плана одобренного Ученым советом от 06.02.2023 протокол № 1:

20.03.01 Техносферная безопасность

Рабочая программа одобрена на заседании кафедры

Организация и менеджмент

Протокол от 28.04.2023 г. № 9

Зав. кафедрой Ильичева Ольга Валерьевна

1. ЦЕЛИ ОСВОЕНИЯ ДИСЦИПЛИНЫ (МОДУЛЯ)	
1.1	<p>Цель освоения дисциплины: Цель дисциплины – формирование у студентов основ правовых знаний, обеспечивающих усвоение существенных характеристик права, умение ориентироваться в системе законодательства и практике его применения, а также возможность дальнейшего углубленного изучения отдельных правовых дисциплин.</p> <p>Задачи дисциплины (модуля): Задачи дисциплины: - выработка умения понимать законы и другие нормативные правовые акты, - обеспечивать соблюдение законодательства, в принятии решений и совершении иных юридических действий в точном соответствии с законом, - овладение навыками анализа законодательства и практики его применения, а также ориентироваться в специальной правовой литературе.</p>

2. МЕСТО ДИСЦИПЛИНЫ (МОДУЛЯ) В СТРУКТУРЕ ОБРАЗОВАТЕЛЬНОЙ ПРОГРАММЫ	
2.1	Требования к предварительной подготовке обучающегося:
2.1.1	Основы Российской государственности
2.1.2	Социология и политология
2.1.3	Философия
2.1.4	Психология
2.1.5	Метрология, стандартизация и сертификация
2.2	Дисциплины (модули) и практики, для которых освоение данной дисциплины (модуля) необходимо как предшествующее:
2.2.1	Нормативно-правовое регулирование безопасности труда
2.2.2	Управление техносферной безопасностью
2.2.3	Экономика безопасности труда
2.2.4	Управление персоналом

3. ФОРМИРУЕМЫЕ КОМПЕТЕНЦИИ И ИНДИКАТОРЫ ИХ ДОСТИЖЕНИЯ	
УК-1: Способен осуществлять поиск, критический анализ и синтез информации, применять системный подход для решения поставленных задач	
УК-1.1:	Знает: методы критического анализа и оценки современных научных достижений; основные принципы критического анализа.
УК-1.2:	Умеет: выбирать источники информации, адекватные поставленным задачам и соответствующие научному мировоззрению; рассматривать различные точки зрения на поставленную задачу в рамках научного мировоззрения и определять рациональные идеи; анализировать задачу, выделяя этапы её решения, действия по решению задачи; получать новые знания на основе анализа, синтеза и других методов.
УК-1.3:	Владеет: исследованием проблем профессиональной деятельности с применением анализа, синтеза и других методов интеллектуальной деятельности; выявлением научных проблем и использованием адекватных методов для их решения; демонстрацией оценочных суждений в решении проблемных профессиональных ситуаций.
УК-2: Способен определять круг задач в рамках поставленной цели и выбирать оптимальные способы их решения, исходя из действующих правовых норм, имеющихся ресурсов и ограничений	
УК-2.1:	Знает: юридические основания для организации деятельности и представления её результатов; правовые нормы, предъявляемые к способам решения профессиональных задач, исходя из действующих правовых норм, имеющихся ресурсов и ограничений; правовые нормы для оценки результатов решения задач.
УК-2.2:	Умеет: формулировать задачи в соответствии с целью проекта; определять имеющиеся ресурсы для достижения цели проекта; проверять и анализировать профессиональную документацию; выдвигать инновационные идеи и нестандартные подходы к их реализации в целях реализации деятельности; анализировать нормативную документацию.
УК-2.3:	Владеет: навыками аргументированного отбора и реализации различных способов решения задач в рамках цели проекта; публичного представления результатов решения задач исследования, проекта, деятельности.
УК-11: Способен формировать нетерпимое отношение к проявлениям экстремизма, терроризма, коррупционному поведению и противодействовать им в профессиональной деятельности	
УК-11.1:	Знает: нормативно-правовую базу противодействия экстремизма, терроризма и коррупции в Российской Федерации, приоритетные задачи государства в борьбе с экстремизмом, терроризмом, коррупцией; факторы формирования коррупционного поведения и его виды; методы работы с населением по формированию нетерпимого отношения к коррупционному поведению
УК-11.2:	Умеет: критически оценивать информацию, отражающую проявления экстремизма, терроризма, коррупции в Российской Федерации; выбирать инструменты формирования нетерпимого отношения к коррупционному поведению.

УК-11.3: Владеет: основами анализа основных видов экстремизма, терроризма, коррупционного поведения; методами формирования нетерпимого отношения к экстремизму, терроризму, коррупционному поведению и его пресечения.

В результате освоения дисциплины (модуля) обучающийся должен

Знать: Знать:

- 1) основы критического анализа и синтеза информации; основные характеристики и источники информации (УК-2.ИД-1);
- 2) действующие правовые нормы, обеспечивающие борьбу с коррупцией в различных областях жизнедеятельности; способы профилактики коррупции и формирования нетерпимого отношения к ней (УК-10.ИД-1);

Уметь: Уметь:

- 1) выделять базовые составляющие поставленных задач; работать с информацией; использовать различные типы поисковых запросов (УК-2.ИД-2);
- 2) планировать, организовывать и проводить мероприятия, обеспечивающие формирование гражданской позиции и предотвращение коррупции в социуме (УК-10.ИД-2);
- 3) применять аналитический инструментарий для постановки и решения профессиональных задач (ОПК-1. ИД.2.)

Владеть: Владеть:

- 1) методами анализа и синтеза в решении задач; методами поиска информации; способностью определять, интерпретировать и ранжировать информацию (УК-2.ИД-3);
- 2) навыками взаимодействия в обществе на основе нетерпимого отношения к коррупции (УК-10.ИД-3);
- 3) навыками проведения системного анализа и ее составляющих для постановки и решения профессиональных задач (ОПК-1. ИД.3.)

№ п/п	Раздел / тема	Семестр	Кол-во часов	Формируемые компетенции	Литература	Примечание (оценочные средства)
	Раздел 1. Модуль 1. Правоведение					
1.1	Модульная единица 1. Основы теории права /Тема/	3	0			
1.2	Модульная единица 1. Основы теории права /Лек/	3	1	УК-1.1 УК-1.2 УК-1.3 УК-2.1 УК-2.2 УК-2.3 УК-11.1 УК-11.2 УК-11.3	Л1.1Л2.1 Э1	Для оценивания уровня сформированности компетенций используется комплект оценочных средств, включающих: 1. Вопросы и задания для проведения промежуточной аттестации. 2. Комплект тестовых задания по каждой компетенции.
1.3	Семинарское занятие № 1. Основы правоотношения. /Пр/	3	1	УК-1.1 УК-1.2 УК-1.3 УК-2.1 УК-2.2 УК-2.3 УК-11.1 УК-11.2 УК-11.3	Л1.1Л2.1 Э1	Для оценивания уровня сформированности компетенций используется комплект оценочных средств, включающих: 1. Вопросы и задания для проведения промежуточной аттестации. 2. Комплект тестовых задания по каждой компетенции.

1.4	Модульная единица 1. Основы теории права /Ср/	3	10	УК-1.1 УК-1.2 УК-1.3 УК-2.1 УК-2.2 УК-2.3 УК-11.1 УК-11.2 УК-11.3	Л1.1Л2.1 Э1	Для оценивания уровня сформированности компетенций используется комплект оценочных средств, включающих: 1. Вопросы и задания для проведения промежуточной аттестации. 2. Комплект тестовых задания по каждой компетенции.
1.5	Модульная единица 2. Основы теории государства /Тема/	3	0			
1.6	Модульная единица 2. Основы теории государства /Лек/	3	1	УК-1.1 УК-1.2 УК-1.3 УК-2.1 УК-2.2 УК-2.3 УК-11.1 УК-11.2 УК-11.3	Л1.1Л2.1 Э1	Для оценивания уровня сформированности компетенций используется комплект оценочных средств, включающих: 1. Вопросы и задания для проведения промежуточной аттестации. 2. Комплект тестовых задания по каждой компетенции.
1.7	Семинарское занятие № 2. Теория государства /Пр/	3	1	УК-1.1 УК-1.2 УК-1.3 УК-2.1 УК-2.2 УК-2.3 УК-11.1 УК-11.2 УК-11.3	Л1.1Л2.1 Э1	Для оценивания уровня сформированности компетенций используется комплект оценочных средств, включающих: 1. Вопросы и задания для проведения промежуточной аттестации. 2. Комплект тестовых задания по каждой компетенции.
1.8	Модульная единица 2. Основы теории государства /Ср/	3	10	УК-1.1 УК-1.2 УК-1.3 УК-2.1 УК-2.2 УК-2.3 УК-11.1 УК-11.2 УК-11.3	Л1.1Л2.1 Э1	Для оценивания уровня сформированности компетенций используется комплект оценочных средств, включающих: 1. Вопросы и задания для проведения промежуточной аттестации. 2. Комплект тестовых задания по каждой компетенции.
1.9	Модульная единица 3. Основы конституционного права /Тема/	3	0			

1.10	Модульная единица 3. Основы конституционного права /Лек/	3	1	УК-1.1 УК-1.2 УК-1.3 УК-2.1 УК-2.2 УК-2.3 УК-11.1 УК-11.2 УК-11.3	Л1.1Л2.1 Э1	Для оценивания уровня сформированности компетенций используется комплект оценочных средств, включающих: 1. Вопросы и задания для проведения промежуточной аттестации. 2. Комплект тестовых задания по каждой компетенции.
1.11	Семинарское занятие № 3. Органы государственной власти /Пр/	3	1	УК-1.1 УК-1.2 УК-1.3 УК-2.1 УК-2.2 УК-2.3 УК-11.1 УК-11.2 УК-11.3	Л1.1Л2.1 Э1	Для оценивания уровня сформированности компетенций используется комплект оценочных средств, включающих: 1. Вопросы и задания для проведения промежуточной аттестации. 2. Комплект тестовых задания по каждой компетенции.
1.12	Модульная единица 3. Основы конституционного права /Ср/	3	10	УК-1.1 УК-1.2 УК-1.3 УК-2.1 УК-2.2 УК-2.3 УК-11.1 УК-11.2 УК-11.3	Л1.1Л2.1 Э1	Для оценивания уровня сформированности компетенций используется комплект оценочных средств, включающих: 1. Вопросы и задания для проведения промежуточной аттестации. 2. Комплект тестовых задания по каждой компетенции.
1.13	Модульная единица 4. Основы административного права /Тема/	3	0			
1.14	Модульная единица 4. Основы административного права /Лек/	3	1	УК-1.1 УК-1.2 УК-1.3 УК-2.1 УК-2.2 УК-2.3 УК-11.1 УК-11.2 УК-11.3	Л1.1Л2.1 Э1	Для оценивания уровня сформированности компетенций используется комплект оценочных средств, включающих: 1. Вопросы и задания для проведения промежуточной аттестации. 2. Комплект тестовых задания по каждой компетенции.

1.15	Семинарское занятие № 4. Административное право /Пр/	3	1	УК-1.1 УК-1.2 УК-1.3 УК-2.1 УК-2.2 УК-2.3 УК-11.1 УК- 11.2 УК-11.3	Л1.1Л2.1 Э1	Для оценивания уровня сформированности компетенций используется комплект оценочных средств, включающих: 1. Вопросы и задания для проведения промежуточной аттестации. 2. Комплект тестовых задания по каждой компетенции.
1.16	Модульная единица 4. Основы административного права /Ср/	3	10	УК-1.1 УК-1.2 УК-1.3 УК-2.1 УК-2.2 УК-2.3 УК-11.1 УК- 11.2 УК-11.3	Л1.1Л2.1 Э1	Для оценивания уровня сформированности компетенций используется комплект оценочных средств, включающих: 1. Вопросы и задания для проведения промежуточной аттестации. 2. Комплект тестовых задания по каждой компетенции.
1.17	Модульная единица 5. Основы уголовного права /Тема/	3	0			
1.18	Семинарское занятие № 5. Уголовное право /Пр/	3	1	УК-1.1 УК-1.2 УК-1.3 УК-2.1 УК-2.2 УК-2.3 УК-11.1 УК- 11.2 УК-11.3	Л1.1Л2.1 Э1	Для оценивания уровня сформированности компетенций используется комплект оценочных средств, включающих: 1. Вопросы и задания для проведения промежуточной аттестации. 2. Комплект тестовых задания по каждой компетенции.
1.19	Модульная единица 5. Основы уголовного права /Ср/	3	10	УК-1.1 УК-1.2 УК-1.3 УК-2.1 УК-2.2 УК-2.3 УК-11.1 УК- 11.2 УК-11.3	Л1.1Л2.1 Э1	Для оценивания уровня сформированности компетенций используется комплект оценочных средств, включающих: 1. Вопросы и задания для проведения промежуточной аттестации. 2. Комплект тестовых задания по каждой компетенции.
1.20	Модульная единица 6. Основы экологического права /Тема/	3	0			

1.21	Семинарское занятие № 6. Экологическое право /Пр/	3	1	УК-1.1 УК-1.2 УК-1.3 УК-2.1 УК-2.2 УК-2.3 УК-11.1 УК- 11.2 УК-11.3	Л1.1Л2.1 Э1	Для оценивания уровня сформированности компетенций используется комплект оценочных средств, включающих: 1. Вопросы и задания для проведения промежуточной аттестации. 2. Комплект тестовых задания по каждой компетенции.
1.22	Модульная единица 6. Основы экологического права /Ср/	3	10	УК-1.1 УК-1.2 УК-1.3 УК-2.1 УК-2.2 УК-2.3 УК-11.1 УК- 11.2 УК-11.3	Л1.1Л2.1 Э1	Для оценивания уровня сформированности компетенций используется комплект оценочных средств, включающих: 1. Вопросы и задания для проведения промежуточной аттестации. 2. Комплект тестовых задания по каждой компетенции.
1.23	Модульная единица 7. Основы гражданского права /Тема/	3	0			
1.24	Семинарское занятие № 7. Гражданское право /Пр/	3	1	УК-1.1 УК-1.2 УК-1.3 УК-2.1 УК-2.2 УК-2.3 УК-11.1 УК- 11.2 УК-11.3	Л1.1Л2.1 Э1	Для оценивания уровня сформированности компетенций используется комплект оценочных средств, включающих: 1. Вопросы и задания для проведения промежуточной аттестации. 2. Комплект тестовых задания по каждой компетенции.
1.25	Модульная единица 7. Основы гражданского права /Ср/	3	10	УК-1.1 УК-1.2 УК-1.3 УК-2.1 УК-2.2 УК-2.3 УК-11.1 УК- 11.2 УК-11.3	Л1.1Л2.1 Э1	Для оценивания уровня сформированности компетенций используется комплект оценочных средств, включающих: 1. Вопросы и задания для проведения промежуточной аттестации. 2. Комплект тестовых задания по каждой компетенции.
1.26	Модульная единица 8. Основы семейного права /Тема/	3	0			

1.27	Семинарское занятие № 8. Семейное право /Пр/	3	1	УК-1.1 УК-1.2 УК-1.3 УК-2.1 УК-2.2 УК-2.3 УК-11.1 УК- 11.2 УК-11.3	Л1.1Л2.1 Э1	Для оценивания уровня сформированности компетенций используется комплект оценочных средств, включающих: 1. Вопросы и задания для проведения промежуточной аттестации. 2. Комплект тестовых задания по каждой компетенции.
1.28	Модульная единица 8. Основы семейного права /Ср/	3	10	УК-1.1 УК-1.2 УК-1.3 УК-2.1 УК-2.2 УК-2.3 УК-11.1 УК- 11.2 УК-11.3	Л1.1Л2.1 Э1	Для оценивания уровня сформированности компетенций используется комплект оценочных средств, включающих: 1. Вопросы и задания для проведения промежуточной аттестации. 2. Комплект тестовых задания по каждой компетенции.
1.29	Модульная единица 9. Основы трудового права /Тема/	3	0			
1.30	Семинарское занятие № 9. Трудовое право /Пр/	3	2	УК-1.1 УК-1.2 УК-1.3 УК-2.1 УК-2.2 УК-2.3 УК-11.1 УК- 11.2 УК-11.3	Л1.1Л2.1 Э1	Для оценивания уровня сформированности компетенций используется комплект оценочных средств, включающих: 1. Вопросы и задания для проведения промежуточной аттестации. 2. Комплект тестовых задания по каждой компетенции.
1.31	Модульная единица 9. Основы трудового права /Ср/	3	10	УК-1.1 УК-1.2 УК-1.3 УК-2.1 УК-2.2 УК-2.3 УК-11.1 УК- 11.2 УК-11.3	Л1.1Л2.1 Э1	Для оценивания уровня сформированности компетенций используется комплект оценочных средств, включающих: 1. Вопросы и задания для проведения промежуточной аттестации. 2. Комплект тестовых задания по каждой компетенции.
1.32	Контроль /Тема/	3	0			
1.33	Контроль /Зачёт/	3	4			

5. ФОНД ОЦЕНОЧНЫХ СРЕДСТВ

Фонд оценочных средств расположен в Приложении 1 к рабочей программе дисциплины

6. УЧЕБНО-МЕТОДИЧЕСКОЕ И ИНФОРМАЦИОННОЕ ОБЕСПЕЧЕНИЕ ДИСЦИПЛИНЫ (МОДУЛЯ)

6.1. Рекомендуемая литература

6.1.1. Основная литература

	Авторы, составители	Заглавие	Издательство, год
Л1.1	Некрасов С. И., Абдулаев М. И., Алмазова Т. А., Воробьев Е. Г., Гладких В. И., Грищенко Л. Л., Егоров С. Е., Зайцева -Савкович Е. В., Звонников В. И., Зубарев С. М., Киселев С. Г., Колганова М. В.	Правоведение: учебник для спо	Москва: Юрайт, 2023

6.1.2. Дополнительная литература

	Авторы, составители	Заглавие	Издательство, год
Л2.1	Альбов А. П., Гуков А. С., Иванова С. А., Крохина Ю. А., Лапина М. А., Русанов Г. А., Шагиева Р. В., Николюкин С. В.	Право для экономистов и менеджеров: учебник и практикум для вузов	Москва: Юрайт, 2023

6.2. Электронные учебные издания и электронные образовательные ресурсы

Э1

6.3.1 Лицензионное и свободно распространяемое программное обеспечение, в том числе отечественного производства

6.3.1.1 MicrosoftOffice 2013Standard

6.3.1.2 Mirapolis Virtual Room

6.3.2 Перечень профессиональных баз данных и информационных справочных систем

6.3.2.1 Консультант Плюс

7. МТО (оборудование и технические средства обучения)

№ Аудитории	Назначение	Оснащение
131	«Аудитория для проведения занятий лекционного и семинарского типа»	- Комплект учебной мебели - Интерактивный дисплей TeachTouch - 1 шт. - Мобильное крепление - 1 шт. - Интерактивный флипчарт Hanshin - Ионизатор
140	«Аудитория для самостоятельной работы обучающихся. Проведения групповых и индивидуальных консультаций, текущего контроля и промежуточной аттестации»	Комплект учебной мебели Оборудование: - Компьютерный класс на 25 рабочих мест объединенных в локальную сеть с выходом в Internet. - Принтер HP LJ M 1132 MFP. - Доска аудиторная 3-элементная ДН-32М 300*100 мел. Компьютер (сист. блок AMD Phenom II X4 955, монитор LG, клав., мышь, наушники PHILIPS – 1 шт.) - Экран на штативе

8. МЕТОДИЧЕСКИЕ УКАЗАНИЯ ДЛЯ ОБУЧАЮЩИХСЯ ПО ОСВОЕНИЮ ДИСЦИПЛИНЫ (МОДУЛЯ)

Методические указания по оцениванию результатов освоения дисциплины обучающимися расположены в Приложении 2 к рабочей программе дисциплины.

ФОНД ОЦЕНОЧНЫХ СРЕДСТВ

Результатом освоения дисциплины является сформированность следующих компетенций:

УК-1: Способен осуществлять поиск, критический анализ и синтез информации, применять системный подход для решения поставленных задач

УК-2: Способен определять круг задач в рамках поставленной цели и выбирать оптимальные способы их решения, исходя из действующих правовых норм, имеющихся ресурсов и ограничений

УК-11: Способен формировать нетерпимое отношение к проявлениям экстремизма, терроризма, коррупционному поведению и противодействовать им в профессиональной деятельности

Для оценивания уровня сформированности компетенций используется комплект оценочных средств, включающих:

1. Вопросы и задания для проведения промежуточной аттестации.
2. Комплект тестовых задания по каждой компетенции.

Для определения оценки сформированности компетенции применяется среднее арифметическое значение суммы баллов по всем оценочным средствам, используемым для оценки сформированности данной компетенции.

Вопросы для проведения промежуточной аттестации по дисциплине «Правоведение»

1. Охарактеризуйте основные правовые семьи современности.
2. Раскройте сущность и юридические свойства Конституции РФ.
3. Охарактеризуйте право: понятие, принципы и функции. Охарактеризуйте формы (источники) права: понятие, виды источников.
4. Охарактеризуйте норму права: понятие, признаки, структура, виды.
5. Опишите нормативно-правовой акт: понятие, виды, отличие от актов применения.
6. Охарактеризуйте юридический факт: понятие, виды. Опишите правоотношения: понятие, признаки, структура, виды.
7. Опишите правонарушения: понятие, признаки, состав, виды.
8. Охарактеризуйте юридическую ответственность: понятие, основания привлечения, виды.
9. Опишите физические и юридические лица: понятие, признаки, виды.
10. Раскройте сущность государства: понятие, признаки, значение и функции.
11. Перечислите формы государства: понятие, структура и виды. Перечислите типы государства: понятие, структура и виды.
12. Опишите основы конституционного строя РФ: понятие, принципы конституционного строя РФ. Опишите основы федеративного устройства РФ.
13. Перечислите и охарактеризуйте органы государственной власти РФ (понятие, виды).
14. Опишите Конституционно-правовой статус Президента РФ.
15. Опишите Конституционно-правовой статус Совета Федерации РФ. Опишите Конституционно-правовой статус Государственной Думы РФ.
16. Опишите Конституционно-правовой статус Правительства РФ.
17. Охарактеризуйте судебную власть РФ: понятие, система.
18. Опишите правоохранительные органы: понятие, виды, полномочия.
19. Опишите гражданство: понятие, основания приобретения и прекращения гражданства. Перечислите Конституционные права и свободы человека и гражданина. Перечислите Конституционные обязанности граждан РФ.
20. Опишите административное право: понятие, предмет, методы и принципы.
21. Охарактеризуйте административное правонарушение.
22. Охарактеризуйте административную ответственность: понятие, признаки, субъекты административной ответственности.

23. Охарактеризуйте административное наказание: понятие, виды.
24. Опишите уголовное право: понятие, предмет, методы и принципы.
25. Охарактеризуйте преступление: понятие, состав, категории преступления.
26. Охарактеризуйте уголовное наказание: понятие, виды. Охарактеризуйте уголовную ответственность: понятие, признаки.
27. Охарактеризуйте уголовное преступление: понятие, категории, виды.
28. Опишите освобождение от уголовной ответственности и от наказания.
29. Опишите основания смягчения и отягчения уголовных наказаний.
30. Опишите обстоятельства, исключающие преступность деяния.
31. Опишите экологическое право: понятие, предмет, методы и принципы. Перечислите права граждан в области экологии.
32. Охарактеризуйте ответственность за экологические правонарушения: понятие, виды.
33. Опишите гражданское право: понятие, предмет, методы и принципы.
34. Охарактеризуйте гражданские правоотношения: структура, основания возникновения, юридический факт.
35. Охарактеризуйте гражданско-правовую ответственность: понятие, виды, основания снижения размера ответственности и освобождения от ответственности.
36. Охарактеризуйте гражданско-правовой договор: понятие, условия, виды.
37. Охарактеризуйте гражданско-правовые обязательства: понятие, виды.
38. Опишите наследование: понятие, основание наследования, время открытия наследования и время принятия наследства.
39. Охарактеризуйте наследование по завещанию, обязательная доля в наследстве. Охарактеризуйте наследование по закону: очередность наследования.
40. Охарактеризуйте право собственности в гражданском праве: понятие, виды, правомочия.
41. Опишите семейное право: понятие, предмет, методы и принципы.
42. Охарактеризуйте брак: понятие, условия и порядок заключения брака. Охарактеризуйте прекращение брака и недействительность брака.
43. Перечислите права и обязанности родителей и детей. Опишите алиментные обязательства.
44. Перечислите права и обязанности супругов: имущественные и неимущественные.
45. Опишите трудовое право: понятие, предмет, методы и принципы.
46. Перечислите права и обязанности работника и работодателя.
47. Раскройте сущность и охарактеризуйте трудовой договор: понятие, условия, виды.
48. Охарактеризуйте рабочее время: понятие, виды. Охарактеризуйте время отдыха: понятие, виды.
49. Опишите дисциплинарную ответственность: понятие, признаки, виды взысканий.
50. Охарактеризуйте материальную ответственность работника и работодателя: понятия, виды, основания освобождения от ответственности.

Критерии оценки:

Уровни сформированности компетенций	Количество баллов	Характеристика сформированности компетенций
Не сформирована	<5	Компетенция в полной мере не сформирована. Имеющихся знаний, умений, владений недостаточно для решения профессиональных задач
Начальный	5-6,9	Сформированность компетенции соответствует минимальным требованиям. Имеющихся знаний, умений, владений достаточно для решения стандартных практических и профессиональных задач, но требуется практика по большинству практических задач
Базовый	7,0-8,9	Сформированность компетенции в целом соответствует базовому уровню. Имеющихся знаний, умений и владений достаточно для решения стандартных практических и профессиональных задач
Продвинутый	9-10	Сформированность компетенции полностью соответствует продвинутому уровню. Имеющихся знаний, умений и владений в полной мере достаточно для решения сложных профессиональных задач

Комплект текстовых заданий

УК-1: Способен осуществлять поиск, критический анализ и синтез информации, применять системный подход для решения поставленных задач

1. Какой из методов научно-прикладных исследований используется для сбора первичной информации?
 - a) Эксперимент
 - b) Анализ существующих данных**
 - c) Интервьюирование
 - d) Выводы на основе личного опыта
2. Какой подход используется для анализа данных в научно-прикладных исследованиях?
 - a) Квантитативный**
 - b) Качитативный
 - c) Метод исключения
 - d) Логический
3. Какие технологии могут быть применены для проведения научно-прикладных исследований?
 - a) Искусственный интеллект
 - b) Технология "больших данных"
 - c) Робототехника
 - d) Все вышеперечисленное**
4. Какой метод планирования исследований позволяет определить последовательность действий?
 - a) Матричный метод
 - b) Метод критического пути**
 - c) Метод достижения целей
 - d) Метод индукции
5. Какую роль играет статистический анализ данных в научно-прикладных исследованиях?
 - a) Определение тенденций и закономерностей
 - b) Построение теоретических моделей
 - c) Подтверждение гипотез
 - d) Все вышеперечисленное**
6. Какую роль играют этические принципы в научно-прикладных исследованиях?
 - a) Обеспечение конфиденциальности данных
 - b) Уважение к участникам исследований
 - c) Признание авторства и цитирование источников
 - d) Все вышеперечисленное**
7. Какое значение имеет выбор методологии для успешного проведения научно-прикладных исследований в конкретной ___?
области
8. Что важно учитывать при планировании подходов к научно-прикладным исследованиям: специфику объекта исследования, цели и задачи исследования, а также выбранную ___?
концепцию

9. _____ - технология научно-прикладных исследований способствует получению более точных экспериментальных данных

Моделирование

10. Какие подходы могут быть использованы для эффективной реализации научно-прикладных исследований в области информационных технологий: методологический подход, экспериментальный подход и подход основанный на _____?
данных

УК-2: Способен определять круг задач в рамках поставленной цели и выбирать оптимальные способы их решения, исходя из действующих правовых норм, имеющихся ресурсов и ограничений (комплект тестовых заданий размещен в электронной информационно-образовательной среде университета на странице курса <https://ngiei.mcdir.ru/course/view.php?id=23046>).

1. Какой способ определения круга задач помогает выбрать оптимальные способы их решения?

- a) **Анализ действующих правовых норм**
- b) Игнорирование имеющихся ресурсов
- c) Пренебрежение ограничениями
- d) Отсутствие понимания цели исследования

2. Какие ресурсы следует учитывать при выборе оптимальных способов решения задач?

- a) Только финансовые
- b) Только технические
- c) **Финансовые, временные, трудовые и информационные**
- d) Финансовые, политические и социальные

3. Какие ограничения нужно учитывать при определении круга задач?

- a) Только внешние
- b) Только внутренние
- c) **Все имеющиеся ограничения**
- d) Не нужно учитывать ограничения, так как они могут замедлить процесс

4. Какие способы решения задач могут быть оптимальными, исходя из действующих правовых норм?

- a) Незаконные
- b) Недопустимые с точки зрения морали
- c) **Те, которые соответствуют действующему законодательству**
- d) Те, которые принесут наибольшую выгоду лично вам

5. Какие факторы могут помочь определить цели задач и выбрать оптимальный способ их решения?

- a) Только субъективные предпочтения
- b) Только действующие правовые нормы
- c) **Цели исследования, имеющиеся ресурсы и ограничения**
- d) Только политические факторы

6. Какие последствия могут возникнуть, если не учитывать действующие правовые нормы при решении задач?

- a) Позитивные
- b) Смешанные

с) Отрицательные

d) Нейтральные

7. _____ - это способ применения законодательства, который следует выбрать при решении задачи с учетом имеющихся ресурсов и ограничений?

оптимальный

8. _____ критерии необходимо учитывать при определении круга задач в рамках поставленной цели, с учетом действующих правовых норм.

действующие

9. _____ ресурсы следует учитывать при выборе способа решения задачи в рамках действующих правовых норм

имеющиеся

4. _____ ограничения могут повлиять на выбор способа решения задачи, с учетом поставленной цели и действующих правовых норм

имеющиеся

УК-11: Способен формировать нетерпимое отношение к проявлениям экстремизма, терроризма, коррупционному поведению и противодействовать им в профессиональной деятельности

1. Какие меры могут принимать юристы для противодействия экстремизму и терроризму?

a) Поддержка и содействие в распространении экстремистской литературы

b) Отказ от предоставления правовой помощи и защиты лицам, подозреваемым в экстремистской деятельности

с) Проведение правовой работы по профилактике и противодействию экстремистской и террористической деятельности

d) Привлечение к ответственности невиновных лиц

2. Какие меры могут принимать юристы для борьбы с коррупцией?

a) Подкуп сотрудников правоохранительных органов

b) Участие в коррупционных схемах

с) Проведение правовой работы по предотвращению коррупционных преступлений

d) Уклонение от оплаты налогов

3. Какие проявления экстремизма следует воспринимать как угрозу для общества?

a) Мирные протесты и выражение своих политических мнений

b) Публичное призывание к уничтожению членов общества по национальному или религиозному признаку

c) Стремление к мирному урегулированию конфликтов

d) Проведение образовательных мероприятий

4. Что следует предпринять юристу при обнаружении фактов коррупционного поведения в организации?

a) Промолчать и не замечать проблему

b) Обратиться к органам государственной власти за защитой коррупционного деятеля

с) Предоставить подробную информацию о фактах коррупционного поведения соответствующим органам

d) Самостоятельно расследовать случаи коррупции

5. Какие последствия могут возникнуть в случае поддержки и распространения экстремистской литературы?

- a) Расширение круга друзей
- b) Привлечение к уголовной ответственности**
- c) Формирование позитивной репутации
- d) Получение государственных наград

6. Какие последствия могут возникнуть при участии в коррупционных схемах?

- a) Потеря профессиональной репутации и карьерных перспектив**
- b) Повышение социального статуса
- c) Повышение зарплаты и материального благосостояния
- d) Поступление в учебные заведения

7. _____ - это пропаганда и призыв к осуществлению деятельности, направленной на совершение актов насилия или разрушения основ конституционного строя и безопасности государства.

Экстремизм

8. _____ - это применение насилия в целях устрашения населения или давления на органы власти для достижения политических, идеологических или иных целей.

Терроризм

9. _____ - это злоупотребление служебным положением, получение взяток, подкуп, фальсификация документов и другие противоправные действия в сфере деятельности.

Коррупционное поведение

10. _____ – это общественное явление, которое является одним из основных факторов разрушения общественной защиты, законности и порядка

Коррупция

Критерии оценки:

Уровень сформированности компетенции	Количество баллов	Процент правильных ответов
Не сформированный	<5	Менее 50 %
Начальный	5-6,9	51-70
Базовый	7,0-8,9	71-80
Продвинутый	9-10	81-100

МЕТОДИЧЕСКИЕ УКАЗАНИЯ

по оцениванию результатов освоения дисциплины обучающимися

Для оценки знаний, умений, навыков и формирования компетенции по дисциплине применяется балльно-рейтинговая система контроля и оценки успеваемости обучающихся.

Промежуточная аттестация проходит в форме зачета без оценки. Способ проведения – собеседование по вопросам.

Формирование рейтинга обучающегося осуществляется в ходе текущего контроля и промежуточной аттестации.

Таблица распределения баллов по видам работ ОФО*

Контролируемые мероприятия	Максимальное количество баллов*	Примечания
Текущий контроль, в т.ч.:	70	
Выполнение практической работы	20	4 ПЗ * 5 б.
Контрольная работа (НИР)	25	
Посещение лекций (конспект) и активная работа на занятии	10	5 ЛЗ*2 б.
Тестирование по модулям	15	3 модуля*5 б.
Промежуточная аттестация – зачет без оценки, в т.ч.:	30	
Теоретический вопрос № 1	15	
Теоретический вопрос № 2	15	
Всего за курс	100	

В ведомость и зачетную книжку вносится оценка, рассчитанная из суммарного фактического рейтинга по дисциплине.

Оценка	Неудовлетворительно	Удовлетворительно	Хорошо	Отлично
	Не зачтено	Зачтено		
Набранная сумма баллов	≤ 50	51-70	71-85	86-100

Министерство образования и науки Нижегородской области
Государственное бюджетное образовательное учреждение
высшего образования
«Нижегородский государственный инженерно-экономический университет»
(ГБОУ ВО НГИЭУ)

УТВЕРЖДАЮ

Зав. выпускающей кафедрой

Борисова Елена Егоровна

Прикладная физическая культура и спорт
рабочая программа дисциплины (модуля)

Закреплена за кафедрой **Физическая культура**
Учебный план 20.03.01 Техносферная безопасность (безопасность труда) ЗФО 2023.rlx
Направление 20.03.01 Техносферная безопасность
Профиль **Безопасность труда**
Форма обучения **заочная**
Общая трудоемкость **0 ЗЕТ**
Виды контроля на курсах: зачеты с оценкой 2

Распределение часов дисциплины по курсам

Курс	1		2		Итого	
	УП	РП	УП	РП		
Лекции	4	4			4	4
Практические	6	6			6	6
Итого ауд.	10	10			10	10
Контактная работа	10	10			10	10
Сам. работа	152	152	162	162	314	314
Часы на контроль			4	4	4	4
Итого	162	162	166	166	328	328

Программу составил(и):

Старший преподаватель, Малахов Михаил Александрович

Рецензент(ы):

Старший преподаватель, Краснов Александр Сергеевич

Рабочая программа дисциплины

Прикладная физическая культура и спорт

разработана в соответствии с ФГОС ВО:

Федеральный государственный образовательный стандарт высшего образования - бакалавриат по направлению подготовки 20.03.01 Техносферная безопасность (приказ Минобрнауки России от 25.05.2020 г. № 680)

составлена на основании учебного плана одобренного Ученым советом от 06.02.2023 протокол № 1:

20.03.01 Техносферная безопасность

Рабочая программа одобрена на заседании кафедры

Физическая культура

Протокол от 27.06.2022 г. № 5

Зав. кафедрой Гусев Алексей Николаевич

1. ЦЕЛИ ОСВОЕНИЯ ДИСЦИПЛИНЫ (МОДУЛЯ)	
1.1	<p>Цель освоения дисциплины: Формирование физической культуры личности и способности направленного использования разнообразных средств физической культуры, спорта и туризма для сохранения и укрепления здоровья, психофизической подготовки и самоподготовки к будущей жизни и профессиональной деятельности.</p> <p>Задачи дисциплины (модуля):</p> <ul style="list-style-type: none"> - понимание социальной роли физической культуры в развитии личности и подготовке ее к профессиональной деятельности; - знание научно-биологических и практических основ физической культуры и здорового образа жизни; - формирование мотивационно-ценностного отношения к физической культуре, установки на здоровый стиль жизни, физическое самосовершенствование и самовоспитание, потребности в регулярных занятиях физическими упражнениями и спортом; - овладение системой практических умений и навыков, обеспечивающих сохранение и укрепление здоровья, психическое благополучие, развитие и совершенствование психофизических способностей, качеств и свойств личности, самоопределение в физической культуре; - обеспечение общей и профессионально-прикладной физической подготовленности, определяющей психофизическую готовность студента к будущей профессии; - приобретение опыта творческого использования физкультурно-спортивной деятельности для достижения жизненных и профессиональных целей.

2. МЕСТО ДИСЦИПЛИНЫ (МОДУЛЯ) В СТРУКТУРЕ ОБРАЗОВАТЕЛЬНОЙ ПРОГРАММЫ	
2.1	Требования к предварительной подготовке обучающегося:
2.1.1	Физическая культура
2.2	Дисциплины (модули) и практики, для которых освоение данной дисциплины (модуля) необходимо как предшествующее:

3. ФОРМИРУЕМЫЕ КОМПЕТЕНЦИИ И ИНДИКАТОРЫ ИХ ДОСТИЖЕНИЯ						
УК-7: Способен поддерживать должный уровень физической подготовленности для обеспечения полноценной социальной и профессиональной деятельности						
УК-7.1: Знает: основы физической культуры для осознанного выбора здоровьесберегающих технологий с учётом особенностей профессиональной деятельности; принципы распределения физических нагрузок; способы пропаганды здорового образа жизни.						
УК-7.2: Умеет: поддерживать должный уровень физической подготовленности для обеспечения полноценной социальной и профессиональной деятельности и соблюдать нормы здорового образа жизни; грамотно распределять физические нагрузки; проектировать индивидуальную программу физической подготовки, учитывающую индивидуальные особенности развития организма.						
УК-7.3: Владеет: методами поддержки должного уровня физической подготовленности для обеспечения полноценной социальной и профессиональной деятельности; навыками обеспечения полноценной социальной и профессиональной деятельности; приемами пропаганды здорового образа жизни.						
В результате освоения дисциплины (модуля) обучающийся должен						
Знать: Основы физической культуры для осознанного выбора здоровьесберегающих технологий с учётом особенностей профессиональной деятельности; принципы распределения физических нагрузок; способы пропаганды здорового образа жизни.						
Уметь: Поддерживать должный уровень физической подготовленности для обеспечения полноценной социальной и профессиональной деятельности и соблюдать нормы здорового образа жизни; грамотно распределять физические нагрузки; проектировать индивидуальную программу физической подготовки, учитывающую индивидуальные особенности развития организма.						
Владеть: Методами поддержки должного уровня физической подготовленности для обеспечения полноценной социальной и профессиональной деятельности; приемами пропаганды здорового образа жизни.						
Занятия лекционного типа, семинарского типа, индивидуальная работа обучающихся.						
№ п/п	Раздел / тема	Семестр	Кол-во часов	Формируемые компетенции	Литература	Примечание (оценочные средства)
	Раздел 1. Модуль I Легкая атлетика. Спортивные игры					

1.1	Модульная единица 1. Техника безопасности. Низкий старт. Бег 100 м. /Тема/	1	0			
1.2	Техника безопасности. /Лек/	1	4	УК-7.1 УК-7.2 УК-7.3	Л1.1Л3.1 Э1	Вопросы для промежуточной аттестации. Тестирование
1.3	Низкий старт. Бег 100 м. /Ср/	1	26	УК-7.1 УК-7.2 УК-7.3	Л1.1Л3.1 Э1	Вопросы для промежуточной аттестации. Тестирование
1.4	Модульная единица 2. Бег по повороту. Высокий старт Бег 500, 1000 м /Тема/	1	0			
1.5	Бег по повороту. /Ср/	1	16	УК-7.1 УК-7.2 УК-7.3	Л1.1Л3.1 Э1	Вопросы для промежуточной аттестации. Тестирование
1.6	Высокий старт Бег 500, 1000 м /Ср/	1	16	УК-7.1 УК-7.2 УК-7.3	Л1.1Л3.1 Э1	Вопросы для промежуточной аттестации. Тестирование
1.7	Модульная единица 4. Баскетбол /Тема/	1	0			
1.8	Баскетбол /Ср/	1	32	УК-7.1 УК-7.2 УК-7.3	Л1.1Л3.1 Э1	Вопросы для промежуточной аттестации. Тестирование
1.9	Модульная единица 5. Волейбол /Тема/	1	0			
1.10	Волейбол /Ср/	1	32	УК-7.1 УК-7.2 УК-7.3	Л1.1Л3.1 Э1	Вопросы для промежуточной аттестации. Тестирование
1.11	Модульная единица 5. Стрельба из пневматической винтовки /Тема/	1	0			
1.12	Стрельба из пневматической винтовки /Ср/	1	30	УК-7.1 УК-7.2 УК-7.3	Л1.1Л3.1 Э1	Вопросы для промежуточной аттестации. Тестирование
1.13	Стрельба из пневматической винтовки /Пр/	1	6	УК-7.1 УК-7.2 УК-7.3	Л1.1Л3.1 Э1	Вопросы для промежуточной аттестации. Тестирование
№ п/п	Раздел / тема	Семестр	Кол-во часов	Формируемые компетенции	Литература	Примечание (оценочные средства)
	Раздел 2. Модуль II «Лыжный спорт. Гимнастика. Легкая атлетика»					
2.1	Модульная единица 6. Лыжный спорт /Тема/	2	0			
2.2	Лыжный спорт /Ср/	2	32	УК-7.1 УК-7.2 УК-7.3	Л1.1Л3.1 Э1	Вопросы для промежуточной аттестации. Тестирование

2.3	Модульная единица 7. Конькобежный спорт. Обучение простому катанию на коньках. /Тема/	2	0			
2.4	Конькобежный спорт. /Ср/	2	15	УК-7.1 УК-7.2 УК-7.3	Л1.1Л3.1 Э1	Вопросы для промежуточной аттестации. Тестирование
2.5	Обучение простому катанию на коньках. /Ср/	2	17	УК-7.1 УК-7.2 УК-7.3	Л1.1Л3.1 Э1	Вопросы для промежуточной аттестации. Тестирование
2.6	Модульная единица 8. Плавание /Тема/	2	0			
2.7	Плавание /Ср/	2	34	УК-7.1 УК-7.2 УК-7.3	Л1.1Л3.1 Э1	Вопросы для промежуточной аттестации. Тестирование
2.8	Модульная единица 9. Гимнастика /Тема/	2	0			
2.9	Гимнастика /Ср/	2	32	УК-7.1 УК-7.2 УК-7.3	Л1.1Л3.1 Э1	Вопросы для промежуточной аттестации. Тестирование
2.10	Модульная единица 10. Легкая атлетика /Тема/	2	0			
2.11	Легкая атлетика /Ср/	2	32	УК-7.1 УК-7.2 УК-7.3	Л1.1Л3.1 Э1	Вопросы для промежуточной аттестации. Тестирование
2.12	Зачет /Тема/	2	0			
2.13	Зачет /ЗаО/	2	4	УК-7.1 УК-7.2 УК-7.3	Л1.1Л3.1	Вопросы к зачету.

5. ФОНД ОЦЕНОЧНЫХ СРЕДСТВ

ФОС расположен в приложении 1 к рабочей программе дисциплины

6. УЧЕБНО-МЕТОДИЧЕСКОЕ И ИНФОРМАЦИОННОЕ ОБЕСПЕЧЕНИЕ ДИСЦИПЛИНЫ (МОДУЛЯ)

6.1. Рекомендуемая литература

6.1.1. Основная литература

	Авторы, составители	Заглавие	Издательство, год
Л1.1	Воронин С. М., Воронов Н. А., Игнатова Е. В., Шалайкин Л. Ю., Авдеева С. Н.	Профессионально-прикладная физическая подготовка: учебное пособие для вузов	Москва: Юрайт, 2023

6.1.3. Методические разработки

	Авторы, составители	Заглавие	Издательство, год
Л3.1		Физическая культура и спорт. Прикладная физическая культура и спорт: учебно-методическое пособие	Красноярск: СФУ, 2019

6.2. Электронные учебные издания и электронные образовательные ресурсы

Э1	https://elibrary.ru
----	---

6.3.1 Лицензионное и свободно распространяемое программное обеспечение, в том числе отечественного производства	
6.3.1.1	Windows 7 Professional
6.3.1.2	MicrosoftOffice
6.3.2 Перечень профессиональных баз данных и информационных справочных систем	
6.3.2.1	Гарант
6.3.2.2	Консультант Плюс

7. МТО (оборудование и технические средства обучения)

№ Аудитории	Назначение	Оснащение
Спортзал №1	Спортзал №1	-Козел гимнастический – 1 шт.; -Конь гимнастический – 1 шт.; -Мат поролоновый – 6 шт.; -Брусья параллельные – 1 шт.; -Мост гимнастический – 2 шт.; -Скакалка гимнастическая – 10 шт.; -Скамья гимнастическая – 9 шт.; -Щит баскетбольный тренировочный – 2 шт.; -Мяч для метания – 8 шт.; -Стойка для прыжков в высоту с атлетич. планкой – 1 шт.; -Насос для мячей – 1 шт.; -Хула-хуп – 10 шт.; Волейбол -Сетка волейбольная – 1 шт.; -Мяч волейбольный (игровой) – 11 (3) шт.; -Форма мужская – 10 шт.; -Форма женская – 12 шт.; Баскетбол -Щит игровой с кольцом и сеткой – 1 шт.; -Мяч баскетбольный -23 шт.; -Форма баскетбольная – 10 шт.; Бадминтон -Ракетка для бадминтона с воланами – 1 шт.; -Сетка бадминтонная – 2 шт.
Спортзал №2	Спортзал №2	-Мяч волейбольный – 5 шт.; -Мяч баскетбольный –5 шт.; -Мяч мини-футбольный – 5 шт.; -Сетка волейбольная – 1 шт.; -Сетка бадминтонная – 1 шт.; -Воланы – 10 шт. -Ракетка для бадминтона с воланами – 2 шт.
Спортзал №3	Спортзал №3	-Мяч волейбольный – 5 шт.; -Мяч баскетбольный – 5 шт.; -Мяч мини-футбольный –5 шт.; -Щит игровой с кольцом и сеткой – 2 шт. -Ракетка для бадминтона с воланами – 2 шт.; -Сетка бадминтонная – 1 шт; -Сетка волейбольная – 1 шт.
Стадион	Стадион	-Футбольное поле – 1; -Площадка для стрит-бола – 1 шт.; -Площадка для волейбола – 1 шт; -Ворота футбольные – 2 шт. - Прыжковая яма - 2 шт; - Сетка футбольная - 2 шт; - Сетка волейбольная - 1 шт; - Сектор для метания - 1 шт.

Хоккейный стадион	Хоккейный стадион	-Хоккейная форма – 25 комплектов; -Коньки фигурные – 35 пар; -Коньки хоккейные – 45 пар; -Хоккейные ворота – 2 шт.
-------------------	-------------------	---

8. МЕТОДИЧЕСКИЕ УКАЗАНИЯ ДЛЯ ОБУЧАЮЩИХСЯ ПО ОСВОЕНИЮ ДИСЦИПЛИНЫ (МОДУЛЯ)

Методические указания по оцениванию результатов освоения дисциплины обучающимися расположены в Приложении 2 к рабочей программе дисциплины

ФОНД ОЦЕНОЧНЫХ СРЕДСТВ

Результатом обучения по дисциплине является формирование следующих компетенций:

УК-7: Способен поддерживать должный уровень физической подготовленности для обеспечения полноценной социальной и профессиональной деятельности.

Для определения общей оценки сформированности компетенции применяется среднее арифметическое значение суммы баллов по всем оценочным средствам, используемым для оценки сформированности данной компетенции.

Для оценивания результатов освоения дисциплины используются следующие оценочные средства:

1. Вопросы и задания для проведения промежуточной аттестации;
2. Комплект тестовых заданий по компетенции;

Вопросы и задания для проведения промежуточной аттестации

1. Назовите через какой промежуток времени после начала учебы в течение учебного дня у студентов проявляется оптимальная (устойчивая) умственная работоспособность?
2. Расскажите какова типичная динамика умственной работоспособности студентов в течение учебной недели?
3. Объясните соответствует ли изменение физической работоспособности студентов в течение учебной недели динамике их умственной работоспособности?
4. Назовите в какие периоды в течение учебного года у студентов происходит максимальное снижение умственной и физической работоспособности?
5. Скажите можно ли эффективно решать проблемы оздоровления и повышения работоспособности студентов в период их обучения в вузе только в рамках учебных занятий по физическому воспитанию?
6. Назовите "малые формы" занятий физическими упражнениями существуют в режиме учебного труда студентов?
7. Дайте определение термину физическая подготовка?
8. Скажите в чем суть общей физической подготовки?
9. Что включает в себя специальная физическая подготовка?
10. Дайте физиологическое объяснение понятию фаза суперкомпенсации (сверхвосстановление энергоисточников, возбудимости нервной системы)?
11. Объясните какой метод физического воспитания предполагает точную дозировку нагрузки и отдыха?
12. Объясните какой методический принцип физического воспитания предполагает постепенное и постоянное повышение требований к занимающимся?
13. Как влияет соревновательная обстановка на физиологический эффект от физического упражнения?
14. Расскажите о периодичности врачебного контроля для спортсменов? Укажите основное предназначение врачебного обследования.
15. Назовите чем определяется физическое развитие человека?
16. Дайте ответ на вопрос - какой тип осанки считается нормальным?
17. Какие характеристики лежат в основе антропометрических стандартов?
18. Скажите чем основан метод корреляции?
19. Что является целью самоконтроля, укажите субъективные данные самоконтроля?
20. Укажите объективные данные самоконтроля
21. Какова задержка дыхания на вдохе (проба Штанге) у здоровых взрослых людей?
22. Какова задержка дыхания на выдохе (проба Генчи) тренированных людей?
23. Какую величину пульса не следует превышать при занятиях физическими упражнениями в возрасте 18 лет?
24. Расскажите об отношении к здоровью как условие формирования здорового образа жизни?

25. Назовите критерии эффективности здорового образа жизни?

Критерии оценки:

Уровни сформированности компетенции	Количество баллов	Характеристика сформированности компетенции
Не сформирована	<5 баллов	Компетенция в полной мере не сформирована. Имеющихся знаний, умений, владений недостаточно для решения профессиональных задач
Начальный	5-6,9 баллов	Сформированность компетенции соответствует минимальным требованиям. Имеющихся знаний, умений, владений достаточно для решения стандартных практических и профессиональных задач, но требуется практика по большинству практических задач
Базовый	7,0-8,9 баллов	Сформированность компетенции в целом соответствует базовому уровню. Имеющихся знаний, умений и владений достаточно для решения стандартных практических и профессиональных задач
Продвинутый	9-10 баллов	Сформированность компетенции полностью соответствует продвинутому уровню. Имеющихся знаний, умений и владений в полной мере достаточно для решения сложных профессиональных задач

Комплект тестовых заданий

(по компетенции УК-7: Способен поддерживать должный уровень физической подготовленности для обеспечения полноценной социальной и профессиональной)

1. При построении тренировочного процесса в циклических видах спорта наибольшее распространение получил ... мезоцикл:

- а) 4-недельный
- б) 3-недельный
- в) 5-недельный

2. Для достижения в циклических видах спорта наилучшего результата наименее напряженным путем, для тренировки выбирают:

- а) упражнения, требующие непрерывной работы мышц
- б) традиционные общефизические гимнастические упражнения
- в) **упражнения, в которых задействованы большие группы мышц**

3. Спортивное плавание включает в себя:

- а) два вида: брасс и кроль три вида: брасс и кроль и баттерфляй
- б) два вида: плавание на спине и брасс
- в) **четыре вида: вольный стиль (кроль), плавание на спине, брасс, баттерфляй**

4. В циклических видах спорта при подготовке спортсменов максимальная сила наиболее эффективно улучшается при использовании ... режимов работы мышц, а также метода электростимуляции, применяемых по методу повторных максимальных усилий:

- а) **изометрического**
- б) плиометрического
- в) изокинетический

5. В беге на короткие дистанции спортсмен выполняет работу в ... режиме:

- а) **анаэробном**
- б) аэробном
- в) смешанном

6. Проба Ромберга является показателем деятельности:

- а) сердечно-сосудистой системы
- б) дыхательной системы
- в) **вестибулярного аппарата**

7. Физическое качество при котором человек способен совершать плавные, точные и контролируемые движения за счёт оптимального взаимодействия мышц – это _____ (**Координация**)

8. Физическое качество организма при котором человек способен оставаться активным в течение продолжительного периода времени, а также противостоять усталости, возникающим в ходе соревнований трудностям и психологическому давлению- _____ (**Выносливость**)

9. Что такое пробы Штанге и Генча _____ (**Проба с задержкой дыхания используется для суждения о кислородном обеспечении организма. Она характеризует также общий уровень тренированности человека.**)

10. Это способность человека выполнять конкретную деятельность в рамках заданных временных лимитов и параметров эффективности _____ (**Работоспособность**)

Расчет оценки сформированности компетенций производится по 10 балльной шкале.

Критерии оценки:

Уровень сформированности компетенции	Количество баллов	Процент правильных ответов
Не сформирована	(<5 баллов)	Менее 50 %
Начальный	(5-6,9 баллов)	От 51 до 70 %
Базовый	(7,0-8,9 баллов)	от 71 до 80 %
Продвинутый	(9-10 баллов)	от 81 до 100 %

МЕТОДИЧЕСКИЕ УКАЗАНИЯ
по оцениванию результатов освоения дисциплины обучающимися

Для оценки результатов освоения дисциплины применяется балльно-рейтинговая система оценки. Промежуточная аттестация проходит в форме зачета/зачета с оценкой. Способ проведения – собеседование по вопросам к промежуточной аттестации. Формирование рейтинга студента осуществляется в ходе текущего контроля и промежуточной аттестации.

Таблица распределения баллов по видам работ

Контролируемые мероприятия	Мак кол-во баллов	Примечания
Текущий контроль	54	
Работа на практических занятиях	54	до 1 баллу за работу на 1 практическом занятии
Промежуточная аттестация - зачет с оценкой <i>Теоретический вопрос 1 -10 баллов</i>	46	
ВСЕГО ЗА КУРС:	100	

В ведомость и зачетную книжку вносится оценка, рассчитанная из суммарного фактического рейтинга по дисциплине.

Оценка за За	Не зачтено	Зачтено
Набранная сумма баллов	≤ 50	51-100

Оценка за ЗаО	Неудовлетворительно	Удовлетворительно	Хорошо	Отлично
Набранная сумма баллов	≤ 50	51-70	71-85	86-100

Министерство образования и науки Нижегородской области
Государственное бюджетное образовательное учреждение
высшего образования
«Нижегородский государственный инженерно-экономический университет»
(ГБОУ ВО НГИЭУ)

УТВЕРЖДАЮ

Зав. выпускающей кафедрой

Борисова Елена Егоровна

Производственная безопасность
рабочая программа дисциплины (модуля)

Закреплена за кафедрой	Охрана труда и безопасность жизнедеятельности
Учебный план	20.03.01 Техносферная безопасность (безопасность труда) ЗФО 2023.rlx
Направление	20.03.01 Техносферная безопасность
Профиль	Безопасность труда
Форма обучения	заочная
Общая трудоемкость	16 ЗЕТ
Виды контроля на курсах:	экзамены 4, 5 зачеты с оценкой 4, 5

Распределение часов дисциплины по курсам

Курс	3		4		5		Итого	
	УП	РП	УП	РП	УП	РП		
Лекции	6	6	16	16	8	8	30	30
Практические	12	12	20	20	10	10	42	42
Итого ауд.	18	18	36	36	18	18	72	72
Контактная работа	18	18	36	36	18	18	72	72
Сам. работа	90	90	311	311	77	77	478	478
Часы на контроль			13	13	13	13	26	26
Итого	108	108	360	360	108	108	576	576

Программу составил(и):

Доцент, Васильева Любовь Александровна

Рецензент(ы):

к.э.н., Доцент, Шуварин Михаил Владимирович

Рабочая программа дисциплины

Производственная безопасность

разработана в соответствии с ФГОС ВО:

Федеральный государственный образовательный стандарт высшего образования - бакалавриат по направлению подготовки 20.03.01 Техносферная безопасность (приказ Минобрнауки России от 25.05.2020 г. № 680)

составлена на основании учебного плана одобренного Ученым советом от 06.02.2023 протокол № 1:

20.03.01 Техносферная безопасность

Рабочая программа одобрена на заседании кафедры

Охрана труда и безопасность жизнедеятельности

Протокол от 20.04.2023 г. № 7

Зав. кафедрой Борисова Елена Егоровна

1. ЦЕЛИ ОСВОЕНИЯ ДИСЦИПЛИНЫ (МОДУЛЯ)	
1.1	Цель освоения дисциплины: Изучение производственных опасностей с целью разработки профилактических мер защиты от них производственного персонала Задачи дисциплины (модуля): анализ и оценка опасных и вредных факторов производственного процесса и оборудования; использование правовой и нормативно-технической документации по вопросам безопасности труда; принятие необходимых мер по предотвращению аварийных ситуаций; применение средств индивидуальной и коллективной защиты работников.

2. МЕСТО ДИСЦИПЛИНЫ (МОДУЛЯ) В СТРУКТУРЕ ОБРАЗОВАТЕЛЬНОЙ ПРОГРАММЫ	
2.1	Требования к предварительной подготовке обучающегося:
2.1.1	Безопасность жизнедеятельности
2.2	Дисциплины (модули) и практики, для которых освоение данной дисциплины (модуля) необходимо как предшествующее:
2.2.1	Производственная (технологическая) практика
2.2.2	Промышленная санитария и гигиена труда

3. ФОРМИРУЕМЫЕ КОМПЕТЕНЦИИ И ИНДИКАТОРЫ ИХ ДОСТИЖЕНИЯ	
УК-8: Способен создавать и поддерживать в повседневной жизни и в профессиональной деятельности безопасные условия жизнедеятельности для сохранения природной среды, обеспечения устойчивого развития общества, в том числе при угрозе и возникновении чрезвычайных ситуаций и военных конфликтов	
УК-8.1: Знает: научно обоснованные способы создания и поддержания в повседневной жизни и в профессиональной деятельности безопасных условий жизнедеятельности для сохранения природной среды, обеспечения устойчивого развития общества, в том числе при угрозе и возникновении чрезвычайных ситуаций и военных конфликтов; виды опасных ситуаций и способы преодоления опасных ситуаций; основы медицинских знаний и приемы первой помощи	
УК-8.2: Умеет: создавать и поддерживать в повседневной жизни и в профессиональной деятельности безопасные условия жизнедеятельности, в том числе при угрозе и возникновении чрезвычайных ситуаций и военных конфликтов; различать факторы, влекущие возникновение опасных ситуаций; предотвращать возникновение опасных ситуаций, в том числе на основе приемов по оказанию первой помощи и базовых медицинских знаний.	
УК-8.3: Владеет: навыками по предотвращению возникновения опасных ситуаций; навыками выявления и устранения проблем, связанных с нарушениями техники безопасности в повседневной жизни и в профессиональной деятельности; приемами первой помощи; способами гражданской обороны по минимизации последствий от чрезвычайных ситуаций и военных конфликтов.	
ОПК-1: Способен учитывать современные тенденции развития техники и технологий в области техносферной безопасности, измерительной и вычислительной техники, информационных технологий при решении типовых задач в области профессиональной деятельности, связанной с защитой окружающей среды и обеспечением безопасности человека;	
ОПК-1.1: Знает: критерии использования на практике принципов защиты человека и природной среды от опасностей техногенного и природного характера; основы техники и технологии защиты человека и природной среды от опасностей техногенного и природного характера; современные методы исследований и инженерных разработок в области техносферной безопасности.	
ОПК-1.2: Умеет: выбирать системы защиты человека и среды обитания применительно к особенностям протекания опасностей техногенного и природного характера; применять на практике знания о современных тенденциях развития техники и технологий в своей профессиональной деятельности.	
ОПК-1.3: Владеет: способностью ориентироваться в перспективах развития техники и технологии защиты среды обитания, повышения безопасности и устойчивости современных производств с учетом мировых тенденций научно-технического прогресса и устойчивого развития цивилизации.	
ОПК-3: Способен осуществлять профессиональную деятельность с учетом государственных требований в области обеспечения безопасности.	
ОПК-3.1: Знает: действующую систему государственного управления в области техносферной безопасности, в том числе систему государственного, межведомственного и ведомственного надзора и контроля; требования нормативно-правовых актов в области обеспечения техносферной безопасности; основы функционирования локальных систем обеспечения техносферной безопасности: систему локальных актов в области обеспечения безопасности, состав и порядок оформления отчетности; международные стандарты в области обеспечения техносферной безопасности.	
ОПК-3.2: Умеет: применять нормативные правовые акты, содержащие государственные нормативные требования в области техносферной безопасности, межгосударственные, национальные и международные стандарты в сфере безопасности в части выделения необходимых требований; определять нормативы качества и нормативы допустимого воздействия на	

объект, среду обитания; формировать отчетность (на локальном уровне) в области техносферной безопасности.						
ОПК-3.3: Владеет: навыком подбора нормативно-правовых актов для решения локальных задач обеспечения техносферной безопасности.						
ПК-1: Обеспечение функционирования системы управления охраной труда в организации						
ПК-1.1: Знает: нормативное обеспечение безопасных условий и охраны труда; организацию подготовки работников в области охраны труда; сбор, обработку и передачу информации по вопросам условий и охраны труда.						
ПК-1.2: Умеет: организовать и провести мероприятия, направленные на снижение уровней профессиональных рисков, оказывать содействие обеспечению функционирования системы управления охраной труда.						
ПК-1.3: Владеет: навыками обеспечения контроля за состоянием условий и охраны труда на рабочих местах; навыками обеспечения расследования и учета несчастных случаев на производстве и профессиональных заболеваний.						
ПК-6: Разработка решений по противопожарной защите организации и анализ пожарной безопасности						
ПК-6.1: Знать: принципы организации системы обеспечения противопожарного режима в организации; основы контроля строящихся и реконструируемых зданий, помещений в части выполнения проектных решений по пожарной безопасности; правила руководства решением структурными подразделениями вопросов пожарной безопасности.						
ПК-6.2: Уметь: анализировать состояние системы внутреннего контроля пожарной безопасности в организации; разрабатывать мероприятия по снижению пожарных рисков; осуществлять контроль строящихся и реконструируемых зданий, помещений в части выполнения проектных решений по пожарной безопасности.						
ПК-6.3: Владеть: навыками анализа документов по приемке и вводу в эксплуатацию производственных объектов и оценки их соответствия требованиям пожарной безопасности; навыками экспертизы разрабатываемой проектной документации в части соблюдения требований пожарной безопасности						
В результате освоения дисциплины (модуля) обучающийся должен						
Знать: методы обеспечения безопасности; опасные производственные факторы; критерии оценки травматизма, методы анализа и прогнозирования производственного травматизма; причины опасных действий работающих, порядок, формы и процедуры подготовки персонала к безопасному труду; правила обеспечения работников средствами индивидуальной защиты, средства коллективной защиты; эргономические требования к рабочим местам и оборудованию; требования безопасности к технологическим процессам и производственному оборудованию; правила безопасной эксплуатации производственного оборудования; документацию по охране труда; требования безопасности к производственным зданиям, сооружениям и территориям; порядок и правила проведения работ повышенной опасности; требования и правила промышленной безопасности.						
Уметь: определять вредные и опасные факторы производственной среды и определить наиболее эффективные методы обеспечения безопасности; анализировать и прогнозировать производственный травматизм; проводить подготовку персонала к безопасному труду, разрабатывать инструкции по безопасной эксплуатации производственного оборудования и производственным процессам; определять эргономические требования к рабочим местам и оборудованию; осуществлять производственный контроль на опасных производственных объектах.						
Владеть: методами разработки мероприятий по безопасности работ и промышленной безопасности; правилами проведения инструктажа по безопасности труда; составления документации по безопасности труда и промышленной безопасности; способами организации безопасного ведения работ.						
№ п/п	Раздел / тема	Семестр	Кол-во часов	Формируемые компетенции	Литература	Примечание (оценочные средства)
	Раздел 1. Модуль 1 Теория и организация производственной безопасности					
1.1	Модульная единица 1. Опасности производственных объектов /Тема/	3	0			
1.2	Модульная единица 1. Опасности производственных объектов /Лек/	3	1	УК-8.1 ОПК-1.1 ОПК-3.1	Л1.1 Л2.1 Л2.2 Э1 Э2 Э3	Вопросы и задания для проведения промежуточной аттестации, тестовые задания
1.3	Практическое занятие № 1. Категорирование производственных объектов /Пр/	3	1	УК-8.2 УК-8.3 ОПК-1.2 ОПК-3.2 ОПК-3.3	Л1.1 Л2.1 Л2.2 Э1 Э2 Э3	Вопросы и задания для проведения промежуточной аттестации, тестовые задания
1.4	Модульная единица 1. Опасности производственных объектов /Ср/	3	10	УК-8.1 УК-8.2 УК-8.3 ОПК-1.1 ОПК-1.2 ОПК-1.3 ОПК-3.1 ОПК-3.2 ОПК-3.3	Л1.1 Л2.1 Л2.2 Э1 Э2 Э3	Вопросы и задания для проведения промежуточной аттестации, тестовые задания

1.5	Модульная единица 2. Основы обеспечения безопасности производств /Тема/	3	0			
1.6	Модульная единица 2. Основы обеспечения безопасности производств /Лек/	3	1	УК-8.1 ОПК-1.1 ОПК-3.1	Л1.1Л2.1 Л2.2 Э1 Э2 Э3	Вопросы и задания для проведения промежуточной аттестации, тестовые задания
1.7	Практическое занятие № 2. Идентификация опасных производственных объектов. Основы безопасности при разработке технологического процесса /Пр/	3	1	УК-8.2 УК-8.3 ОПК-1.2 ОПК-1.3 ОПК-3.2 ОПК-3.3 ПК-1.2 ПК-1.3 ПК-6.2 ПК-6.3	Л1.1Л2.1 Л2.2 Э1 Э2 Э3	Вопросы и задания для проведения промежуточной аттестации, тестовые задания
1.8	Модульная единица 2. Основы обеспечения безопасности производств /Ср/	3	10	ПК-1.1 ПК-1.2 ПК-1.3 ПК-6.1 ПК-6.2 ПК-6.3	Л1.1Л2.1 Л2.2 Э1 Э2 Э3	Вопросы и задания для проведения промежуточной аттестации, тестовые задания
1.9	Модульная единица 3. Системы контроля, управления и противоаварийной защиты технологических процессов /Тема/	3	0			
1.10	Модульная единица 3. Системы контроля, управления и противоаварийной защиты технологических процессов /Лек/	3	1	ПК-1.1 ПК-6.1	Л1.1Л2.1 Л2.2 Э1 Э2 Э3	Вопросы и задания для проведения промежуточной аттестации, тестовые задания
1.11	Практическое занятие № 3. Изучение систем противоаварийной защиты технологических процессов /Пр/	3	1	ПК-1.2 ПК-1.3 ПК-6.2 ПК-6.3	Л1.1Л2.1 Л2.2 Э1 Э2 Э3	Вопросы и задания для проведения промежуточной аттестации, тестовые задания
1.12	Модульная единица 3. Системы контроля, управления и противоаварийной защиты технологических процессов /Ср/	3	10	ПК-1.1 ПК-1.2 ПК-1.3 ПК-6.1 ПК-6.2 ПК-6.3	Л1.1Л2.1 Л2.2 Э1 Э2 Э3	Вопросы и задания для проведения промежуточной аттестации, тестовые задания
1.13	Модульная единица 4. Требования к системе управления безопасностью /Тема/	3	0			
1.14	Модульная единица 4. Требования к системе управления безопасностью /Ср/	3	10	ПК-1.1 ПК-1.2 ПК-1.3	Л1.1Л2.1 Л2.2 Э1 Э2 Э3	Вопросы и задания для проведения промежуточной аттестации, тестовые задания
1.15	Модульная единица 5. Эксплуатация производств, техническое обслуживание /Тема/	3	0			
1.16	Практическое занятие № 4. Механическая прочность оборудования. Коррозионная стойкость оборудования /Пр/	3	2	ОПК-1.2 ОПК-1.3 ПК-1.2 ПК-1.3	Л1.1Л2.1 Л2.2 Э1 Э2 Э3	Вопросы и задания для проведения промежуточной аттестации, тестовые задания
1.17	Практическое занятие № 5. Износ оборудования и его влияние на безопасность труда /Пр/	3	2	ОПК-3.2 ОПК-3.3 ПК-1.2 ПК-1.3	Л1.1Л2.1 Л2.2 Э1 Э2 Э3	Вопросы и задания для проведения промежуточной аттестации, тестовые задания

1.18	Модульная единица 5. Эксплуатация производств, техническое обслуживание /Ср/	3	10	ОПК-3.1 ОПК-3.2 ОПК-3.3 ПК-1.1 ПК-1.2 ПК-1.3	Л1.1Л2.1 Л2.2 Э1 Э2 Э3	Вопросы и задания для проведения промежуточной аттестации, тестовые задания
№ п/п	Раздел / тема	Семестр	Кол-во часов	Формируемые компетенции	Литература	Примечание (оценочные средства)
	Раздел 2. Модуль 2 Электробезопасность					
2.1	Модульная единица 6. Действие электрического тока на организм человека /Тема/	3	0			
2.2	Практическое занятие № 6. Основные виды поражения организма электрическим током: электрические травмы, электрический удар /Пр/	3	1	УК-8.2 УК-8.3 ОПК-1.2 ОПК-1.3	Л1.1Л2.1 Л2.2 Э1 Э2 Э3	Вопросы и задания для проведения промежуточной аттестации, тестовые задания
2.3	Практическое занятие № 7. Основные случаи поражения человека электрическим током /Пр/	3	1	УК-8.2 УК-8.3 ОПК-1.2 ОПК-1.3	Л1.1Л2.1 Л2.2 Э1 Э2 Э3	Вопросы и задания для проведения промежуточной аттестации, тестовые задания
2.4	Модульная единица 6. Действие электрического тока на организм человека /Ср/	3	10	УК-8.1 УК-8.2 УК-8.3 ОПК-1.1 ОПК-1.2 ОПК-1.3	Л1.1Л2.1 Л2.2 Э1 Э2 Э3	Вопросы и задания для проведения промежуточной аттестации, тестовые задания
2.5	Модульная единица 7. Анализ причин и технические меры защиты от поражения током в различных электрических сетях /Тема/	3	0			
2.6	Модульная единица 7. Анализ причин и технические меры защиты от поражения током в различных электрических сетях /Лек/	3	1	УК-8.1 ОПК-1.1	Л1.1Л2.1 Л2.2 Э1 Э2 Э3	Вопросы и задания для проведения промежуточной аттестации, тестовые задания
2.7	Практическое занятие № 8. Применение защитных электротехнических средств, основные и дополнительные защитные средства /Пр/	3	2	УК-8.2 УК-8.3 ОПК-1.2 ОПК-1.3	Л1.1Л2.1 Л2.2 Э1 Э2 Э3	Вопросы и задания для проведения промежуточной аттестации, тестовые задания
2.8	Модульная единица 7. Анализ причин и технические меры защиты от поражения током в различных электрических сетях /Ср/	3	10	УК-8.1 УК-8.2 УК-8.3 ОПК-1.1 ОПК-1.2 ОПК-1.3	Л1.1Л2.1 Л2.2 Э1 Э2 Э3	Вопросы и задания для проведения промежуточной аттестации, тестовые задания
2.9	Модульная единица 8. Статическое электричество и защита от него /Тема/	3	0			
2.10	Модульная единица 8. Статическое электричество и защита от него /Лек/	3	1	УК-8.1 ОПК-1.1	Л1.1Л2.1 Л2.2 Э1 Э2 Э3	Вопросы и задания для проведения промежуточной аттестации, тестовые задания
2.11	Практическое занятие № 9. Причины и последствия возникновения статического электричества /Пр/	3	1	УК-8.2 УК-8.3 ОПК-1.2 ОПК-1.3	Л1.1Л2.1 Л2.2 Э1 Э2 Э3	Вопросы и задания для проведения промежуточной аттестации, тестовые задания

2.12	Модульная единица 8. Статическое электричество и защита от него /Ср/	3	10	УК-8.1 УК-8.2 УК-8.3 ОПК- 1.1 ОПК-1.2 ОПК-1.3	Л1.1Л2.1 Л2.2 Э1 Э2 Э3	Вопросы и задания для проведения промежуточной аттестации, тестовые задания
2.13	Модульная единица 9. Молниезащита зданий и сооружений /Тема/	3	0			
2.14	Модульная единица 9. Молниезащита зданий и сооружений /Лек/	3	1	УК-8.1 ОПК- 1.1 ОПК-3.1	Л1.1Л2.1 Л2.2 Э1 Э2 Э3	Вопросы и задания для проведения промежуточной аттестации, тестовые задания
2.15	Модульная единица 9. Молниезащита зданий и сооружений /Ср/	3	10	ОПК-3.2 ОПК- 3.3 ПК-1.1 ПК -1.2 ПК-1.3 ПК-6.1 ПК-6.2 ПК-6.3	Л1.1Л2.1 Л2.2 Э1 Э2 Э3	Вопросы и задания для проведения промежуточной аттестации, тестовые задания
№ п/п	Раздел / тема	Семестр	Кол-во часов	Формируемые компетенции	Литература	Примечание (оценочные средства)
	Раздел 3. Модуль 3 Безопасность эксплуатации грузоподъемных машин					
3.1	Модульная единица 10. Система обеспечения безопасности при эксплуатации грузоподъемных машин /Тема/	4	0			
3.2	Модульная единица 10. Система обеспечения безопасности при эксплуатации грузоподъемных машин /Лек/	4	1	ОПК-1.1 ОПК- 3.1 ПК-1.1	Л1.1Л2.1 Л2.2 Э1 Э2 Э3	Вопросы и задания для проведения промежуточной аттестации, тестовые задания
3.3	Практическое занятие № 10. Изучение правил техники безопасности при работе грузоподъемного крана /Пр/	4	2	ОПК-1.2 ОПК- 1.3 ОПК-3.2 ОПК-3.3 ПК- 1.2 ПК-1.3	Л1.1Л2.1 Л2.2 Э1 Э2 Э3	Вопросы и задания для проведения промежуточной аттестации, тестовые задания
3.4	Модульная единица 10. Система обеспечения безопасности при эксплуатации грузоподъемных машин /Ср/	4	21	ОПК-1.1 ОПК- 1.2 ОПК-1.3 ОПК-3.1 ОПК- 3.2 ОПК-3.3 ПК-1.1 ПК-1.2 ПК-1.3	Л1.1Л2.1 Л2.2 Э1 Э2 Э3	Вопросы и задания для проведения промежуточной аттестации, тестовые задания
3.5	Модульная единица 11. Безопасность погрузочно-разгрузочных работ /Тема/	4	0			
3.6	Модульная единица 11. Безопасность погрузочно-разгрузочных работ /Лек/	4	1	ОПК-1.1 ОПК- 3.1 ПК-1.1	Л1.1Л2.1 Л2.2 Э1 Э2 Э3	Вопросы и задания для проведения промежуточной аттестации, тестовые задания
3.7	Практическое занятие № 11. Типовые конструкции грузоподъемных машин, требования к устройству и безопасной эксплуатации /Пр/	4	2	ОПК-1.2 ОПК- 1.3 ОПК-3.2 ОПК-3.3 ПК- 1.2 ПК-1.3	Л1.1Л2.1 Л2.2 Э1 Э2 Э3	Вопросы и задания для проведения промежуточной аттестации, тестовые задания
3.8	Модульная единица 11. Безопасность погрузочно-разгрузочных работ /Ср/	4	21	ОПК-1.1 ОПК- 1.2 ОПК-1.3 ОПК-3.1 ОПК- 3.2 ОПК-3.3 ПК-1.1 ПК-1.2 ПК-1.3	Л1.1Л2.1 Л2.2 Э1 Э2 Э3	Вопросы и задания для проведения промежуточной аттестации, тестовые задания

3.9	Модульная единица 12. Основные методы и средства защиты от механического травмирования /Тема/	4	0			
3.10	Модульная единица 12. Основные методы и средства защиты от механического травмирования /Лек/	4	1	ОПК-1.1 ОПК-3.1	Л1.1Л2.1 Л2.2 Э1 Э2 Э3	Вопросы и задания для проведения промежуточной аттестации, тестовые задания
3.11	Практическое занятие № 12. Изучение правил обеспечения безопасности при работе с ручным инструментом /Пр/	4	2	ОПК-1.2 ОПК-1.3 ОПК-3.2 ОПК-3.3	Л1.1Л2.1 Л2.2 Э1 Э2 Э3	Вопросы и задания для проведения промежуточной аттестации, тестовые задания
3.12	Модульная единица 12. Основные методы и средства защиты от механического травмирования /Ср/	4	21	ОПК-1.2 ОПК-1.3 ОПК-3.1 ОПК-3.2 ОПК-3.3 ПК-1.1	Л1.1Л2.1 Л2.2 Э1 Э2 Э3	Вопросы и задания для проведения промежуточной аттестации, тестовые задания
№ п/п	Раздел / тема	Семестр	Кол-во часов	Формируемые компетенции	Литература	Примечание (оценочные средства)
	Раздел 4. Модуль 4 Безопасность эксплуатации сосудов под давлением, компрессорных установок, паровых и водогрейных котлов, газового хозяйства предприятия					
4.1	Модульная единица 13. Безопасность эксплуатации сосудов под давлением /Тема/	4	0			
4.2	Модульная единица 13. Безопасность эксплуатации сосудов под давлением /Лек/	4	1	ОПК-1.1 ОПК-3.1	Л1.1Л2.1 Л2.2 Э1 Э2 Э3	Вопросы и задания для проведения промежуточной аттестации, тестовые задания
4.3	Практическое занятие № 13. Изучение требований безопасности при эксплуатации сосудов под давлением /Пр/	4	2	ОПК-1.2 ОПК-1.3 ОПК-3.2 ОПК-3.3	Л1.1Л2.1 Л2.2 Э1 Э2 Э3	Вопросы и задания для проведения промежуточной аттестации, тестовые задания
4.4	Модульная единица 13. Безопасность эксплуатации сосудов под давлением /Ср/	4	21	ОПК-1.1 ОПК-1.2 ОПК-1.3 ОПК-3.1 ОПК-3.2 ОПК-3.3	Л1.1Л2.1 Л2.2 Э1 Э2 Э3	Вопросы и задания для проведения промежуточной аттестации, тестовые задания
4.5	Модульная единица 14. Безопасность эксплуатации компрессорных установок /Тема/	4	0			
4.6	Практическое занятие № 14. Изучение требований безопасности при эксплуатации компрессорных установок /Пр/	4	2	ОПК-1.2 ОПК-1.3 ОПК-3.2 ОПК-3.3	Л1.1Л2.1 Л2.2 Э1 Э2 Э3	Вопросы и задания для проведения промежуточной аттестации, тестовые задания
4.7	Модульная единица 14. Безопасность эксплуатации компрессорных установок /Ср/	4	20	ОПК-1.1 ОПК-1.2 ОПК-1.3 ОПК-3.1 ОПК-3.2 ОПК-3.3	Л1.1Л2.1 Л2.2 Э1 Э2 Э3	Вопросы и задания для проведения промежуточной аттестации, тестовые задания
4.8	Модульная единица 15. Безопасность эксплуатации паровых и водогрейных котлов /Тема/	4	0			

4.9	Модульная единица 15. Безопасность эксплуатации паровых и водогрейных котлов /Лек/	4	1	ОПК-1.1 ОПК-3.1	Л1.1Л2.1 Л2.2 Э1 Э2 Э3	Вопросы и задания для проведения промежуточной аттестации, тестовые задания
4.10	Модульная единица 15. Безопасность эксплуатации паровых и водогрейных котлов /Ср/	4	23	ОПК-1.1 ОПК-1.2 ОПК-1.3 ОПК-3.1 ОПК-3.2 ОПК-3.3	Л1.1Л2.1 Л2.2 Э1 Э2 Э3	Вопросы и задания для проведения промежуточной аттестации, тестовые задания
4.11	Модульная единица 16. Безопасность эксплуатации газового хозяйства предприятия /Тема/	4	0			
4.12	Модульная единица 16. Безопасность эксплуатации газового хозяйства предприятия /Лек/	4	1	ОПК-1.1 ОПК-3.1	Л1.1Л2.1 Л2.2 Э1 Э2 Э3	Вопросы и задания для проведения промежуточной аттестации, тестовые задания
4.13	Модульная единица 16. Безопасность эксплуатации газового хозяйства предприятия /Ср/	4	23	ОПК-1.1 ОПК-1.2 ОПК-1.3 ОПК-3.1 ОПК-3.2 ОПК-3.3	Л1.1Л2.1 Л2.2 Э1 Э2 Э3	Вопросы и задания для проведения промежуточной аттестации, тестовые задания
№ п/п	Раздел / тема	Семестр	Кол-во часов	Формируемые компетенции	Литература	Примечание (оценочные средства)
	Раздел 5. Зачет					
5.1	Зачет /Тема/	4	0			
5.2	Зачет /ЗаО/	4	4	УК-8.1 УК-8.2 УК-8.3 ОПК-1.1 ОПК-1.2 ОПК-1.3 ОПК-3.1 ОПК-3.2 ОПК-3.3 ПК-1.1 ПК-1.2 ПК-1.3	Л1.1Л2.1 Л2.2 Э1 Э2 Э3	Вопросы и задания для проведения промежуточной аттестации
№ п/п	Раздел / тема	Семестр	Кол-во часов	Формируемые компетенции	Литература	Примечание (оценочные средства)
	Раздел 6. Модуль 5 Пожарная безопасность и защита					
6.1	Модульная единица 17. Организация обеспечения пожарной безопасности /Тема/	4	0			
6.2	Модульная единица 17. Организация обеспечения пожарной безопасности /Лек/	4	2	ОПК-3.1 ПК-6.1	Л1.1Л2.1 Л2.2 Э1 Э2 Э3	Вопросы и задания для проведения промежуточной аттестации, тестовые задания
6.3	Модульная единица 17. Организация обеспечения пожарной безопасности /Ср/	4	20	ОПК-3.1 ОПК-3.2 ОПК-3.3 ПК-6.1 ПК-6.2 ПК-6.3	Л1.1Л2.1 Л2.2 Э1 Э2 Э3	Вопросы и задания для проведения промежуточной аттестации, тестовые задания
6.4	Модульная единица 18. Физические основы процесса горения и категории объектов по пожарной безопасности /Тема/	4	0			
6.5	Практическое занятие № 15. Горючие и взрывчатые вещества. Опасные продукты горения. Поражающие факторы пожара и взрыва /Пр/	4	2	ОПК-3.2 ОПК-3.3 ПК-6.2 ПК-6.3	Л1.1Л2.1 Л2.2 Э1 Э2 Э3	Вопросы и задания для проведения промежуточной аттестации, тестовые задания

6.6	Модульная единица 18. Физические основы процесса горения и категории объектов по пожарной безопасности /Ср/	4	20	ОПК-3.1 ОПК-3.2 ОПК-3.3 ПК-6.1 ПК-6.2 ПК-6.3	Л1.1Л2.1 Л2.2 Э1 Э2 Э3	Вопросы и задания для проведения промежуточной аттестации, тестовые задания
6.7	Модульная единица 19. Пожарная безопасность технологических процессов /Тема/	4	0			
6.8	Модульная единица 19. Пожарная безопасность технологических процессов /Лек/	4	1	ОПК-3.1 ПК-6.1	Л1.1Л2.1 Л2.2 Э1 Э2 Э3	Вопросы и задания для проведения промежуточной аттестации, тестовые задания
6.9	Практическое занятие № 16. Организационно-технические мероприятия по обеспечению пожарной безопасности технологических процессов /Пр/	4	2	ОПК-3.2 ОПК-3.3 ПК-6.2 ПК-6.3	Л1.1Л2.1 Л2.2 Э1 Э2 Э3	Вопросы и задания для проведения промежуточной аттестации, тестовые задания
6.10	Модульная единица 19. Пожарная безопасность технологических процессов /Ср/	4	21	ОПК-1.3 ОПК-3.1 ОПК-3.2 ПК-6.1 ПК-6.2 ПК-6.3	Л1.1Л2.1 Л2.2 Э1 Э2 Э3	Вопросы и задания для проведения промежуточной аттестации, тестовые задания
6.11	Модульная единица 20. Пожарная безопасность процессов нагревания и охлаждения веществ и материалов /Тема/	4	0			
6.12	Модульная единица 20. Пожарная безопасность процессов нагревания и охлаждения веществ и материалов /Лек/	4	1	ОПК-1.1 ПК-6.1	Л1.1Л2.1 Л2.2 Э1 Э2 Э3	Вопросы и задания для проведения промежуточной аттестации, тестовые задания
6.13	Модульная единица 20. Пожарная безопасность процессов нагревания и охлаждения веществ и материалов /Ср/	4	22	ОПК-3.1 ОПК-3.2 ОПК-3.3 ПК-6.1 ПК-6.2 ПК-6.3	Л1.1Л2.1 Л2.2 Э1 Э2 Э3	Вопросы и задания для проведения промежуточной аттестации, тестовые задания
6.14	Модульная единица 21. Пожарная безопасность некоторых технологических процессов /Тема/	4	0			
6.15	Модульная единица 21. Пожарная безопасность некоторых технологических процессов /Лек/	4	2	ОПК-3.1 ПК-6.1	Л1.1Л2.1 Л2.2 Э1 Э2 Э3	Вопросы и задания для проведения промежуточной аттестации, тестовые задания
6.16	Практическое занятие №17. Пожарная безопасность химических процессов /Пр/	4	1	ОПК-3.2 ОПК-3.3 ПК-6.2 ПК-6.3	Л1.1Л2.1 Л2.2 Э1 Э2 Э3	Вопросы и задания для проведения промежуточной аттестации, тестовые задания
6.17	Практическое занятие № 18. Особенности пожарной опасности и основные противопожарные мероприятия при проведении процессов окраски /Пр/	4	2	ОПК-3.2 ОПК-3.3 ПК-6.2 ПК-6.3	Л1.1Л2.1 Л2.2 Э1 Э2 Э3	Вопросы и задания для проведения промежуточной аттестации, тестовые задания
6.18	Модульная единица 21. Пожарная безопасность некоторых технологических процессов /Ср/	4	19	ОПК-3.1 ОПК-3.2 ОПК-3.3 ПК-6.1 ПК-6.2 ПК-6.3	Л1.1Л2.1 Л2.2 Э1 Э2 Э3	Вопросы и задания для проведения промежуточной аттестации, тестовые задания
6.19	Модульная единица 22. Системы и средства обеспечения пожарной безопасности /Тема/	4	0			

6.20	Модульная единица 22. Системы и средства обеспечения пожарной безопасности /Лек/	4	1	ОПК-3.1 ПК-6.1	Л1.1Л2.1 Л2.2 Э1 Э2 Э3	Вопросы и задания для проведения промежуточной аттестации, тестовые задания
6.21	Практическое занятие № 19. Общие сведения о пожаротушении. Огнетушащие вещества. Первичные средства тушения пожаров /Пр/	4	2	ОПК-3.2 ОПК-3.3 ПК-6.2 ПК-6.3	Л1.1Л2.1 Л2.2 Э1 Э2 Э3	Вопросы и задания для проведения промежуточной аттестации, тестовые задания
6.22	Модульная единица 22. Системы и средства обеспечения пожарной безопасности /Ср/	4	17	ОПК-3.1 ОПК-3.2 ОПК-3.3 ПК-6.1 ПК-6.2 ПК-6.3	Л1.1Л2.1 Л2.2 Э1 Э2 Э3	Вопросы и задания для проведения промежуточной аттестации, тестовые задания
6.23	Модульная единица 23. Установки, машины и аппараты для пожаротушения /Тема/	4	0			
6.24	Модульная единица 23. Установки, машины и аппараты для пожаротушения /Лек/	4	1	ОПК-3.1 ПК-6.1	Л1.1Л2.1 Л2.2 Э1 Э2 Э3	Вопросы и задания для проведения промежуточной аттестации, тестовые задания
6.25	Практическое занятие № 20. Автоматические установки пожаротушения /Пр/	4	1	ОПК-3.2 ОПК-3.3 ПК-6.2 ПК-6.3	Л1.1Л2.1 Л2.2 Э1 Э2 Э3	Вопросы и задания для проведения промежуточной аттестации, тестовые задания
6.26	Модульная единица 23. Установки, машины и аппараты для пожаротушения /Ср/	4	22	ОПК-3.1 ОПК-3.2 ОПК-3.3 ПК-6.1 ПК-6.2 ПК-6.3	Л1.1Л2.1 Л2.2 Э1 Э2 Э3	Вопросы и задания для проведения промежуточной аттестации, тестовые задания
6.27	Модульная единица 24. Эвакуация, план действий в случае возникновения пожара /Тема/	4	0			
6.28	Модульная единица 24. Эвакуация, план действий в случае возникновения пожара /Лек/	4	2	ОПК-3.1 ПК-6.1	Л1.1Л2.1 Л2.2 Э1 Э2 Э3	Вопросы и задания для проведения промежуточной аттестации, тестовые задания
6.29	Модульная единица 24. Эвакуация, план действий в случае возникновения пожара /Ср/	4	20	ОПК-3.1 ОПК-3.2 ОПК-3.3 ПК-6.1 ПК-6.2 ПК-6.3	Л1.1Л2.1 Л2.2 Э1 Э2 Э3	Вопросы и задания для проведения промежуточной аттестации, тестовые задания
№ п/п	Раздел / тема	Семестр	Кол-во часов	Формируемые компетенции	Литература	Примечание (оценочные средства)
	Раздел 7. Экзамен					
7.1	Экзамен /Тема/	4	0			
7.2	Экзамен /Экзамен/	4	9	ПК-1.1 ПК-1.2 ПК-1.3 ПК-6.1 ПК-6.2 ПК-6.3	Л1.1Л2.1 Л2.2 Э1 Э2 Э3	Вопросы и задания для проведения промежуточной аттестации
№ п/п	Раздел / тема	Семестр	Кол-во часов	Формируемые компетенции	Литература	Примечание (оценочные средства)
	Раздел 8. Модуль 6 Защита от физических, химических и биологических загрязнений производственной среды					

8.1	Модульная единица 25. Нормирование уровней загрязнения воздуха производственной среды /Тема/	5	0			
8.2	Модульная единица 25. Нормирование уровней загрязнения воздуха производственной среды /Лек/	5	1	ОПК-3.1 ПК-1.1	Л1.1Л2.1 Л2.2 Э1 Э2 Э3	Вопросы и задания для проведения промежуточной аттестации, тестовые задания
8.3	Практическое занятие № 22. Расчет ПДК вредного вещества в воздухе рабочей зоны /Пр/	5	2	ОПК-3.2 ОПК-3.3 ПК-1.2 ПК-1.3	Л1.1Л2.1 Л2.2 Э1 Э2 Э3	Вопросы и задания для проведения промежуточной аттестации, тестовые задания
8.4	Модульная единица 25. Нормирование уровней загрязнения воздуха производственной среды /Ср/	5	7	ОПК-3.1 ОПК-3.2 ОПК-3.3 ПК-1.1 ПК-1.2 ПК-1.3	Л1.1Л2.1 Л2.2 Э1 Э2 Э3	Вопросы и задания для проведения промежуточной аттестации, тестовые задания
8.5	Модульная единица 26. Защита от загрязнения воздушной среды: основные методы и средства очистки воздуха от вредных веществ /Тема/	5	0			
8.6	Практическое занятие № 23. Основные методы, технологии и средства очистки воздуха от пыли и вредных газов /Пр/	5	1	ОПК-1.2 ОПК-1.3	Л1.1Л2.1 Л2.2 Э1 Э2 Э3	Вопросы и задания для проведения промежуточной аттестации, тестовые задания
8.7	Модульная единица 26. Защита от загрязнения воздушной среды: основные методы и средства очистки воздуха от вредных веществ /Ср/	5	7	ОПК-1.1 ОПК-1.2 ОПК-1.3	Л1.1Л2.1 Л2.2 Э1 Э2 Э3	Вопросы и задания для проведения промежуточной аттестации, тестовые задания
8.8	Модульная единица 27. Нормирование химических веществ в воде /Тема/	5	0			
8.9	Модульная единица 27. Нормирование химических веществ в воде /Лек/	5	1	ОПК-3.1 ПК-1.1	Л1.1Л2.1 Л2.2 Э1 Э2 Э3	Вопросы и задания для проведения промежуточной аттестации, тестовые задания
8.10	Практическое занятие № 24. Понятие качества воды. Предельно допустимая концентрация вредных веществ в воде /Пр/	5	2	ОПК-3.2 ОПК-3.3 ПК-1.2 ПК-1.3	Л1.1Л2.1 Л2.2 Э1 Э2 Э3	Вопросы и задания для проведения промежуточной аттестации, тестовые задания
8.11	Модульная единица 27. Нормирование химических веществ в воде /Ср/	5	7	ОПК-3.1 ОПК-3.2 ОПК-3.3 ПК-1.1 ПК-1.2 ПК-1.3	Л1.1Л2.1 Л2.2 Э1 Э2 Э3	Вопросы и задания для проведения промежуточной аттестации, тестовые задания
8.12	Модульная единица 28. Защита от загрязнения водной среды: методы и средства очистки воды, обеспечение качества питьевой воды /Тема/	5	0			
8.13	Модульная единица 28. Защита от загрязнения водной среды: методы и средства очистки воды, обеспечение качества питьевой воды /Лек/	5	1	ОПК-1.1	Л1.1Л2.1 Л2.2 Э1 Э2 Э3	Вопросы и задания для проведения промежуточной аттестации, тестовые задания
8.14	Модульная единица 28. Защита от загрязнения водной среды: методы и средства очистки воды, обеспечение качества питьевой воды /Ср/	5	11	ОПК-1.1 ОПК-1.2 ОПК-1.3	Л1.1Л2.1 Л2.2 Э1 Э2 Э3	Вопросы и задания для проведения промежуточной аттестации, тестовые задания

8.15	Модульная единица 29. Нормирование вредных физических факторов при осуществлении технологических процессов /Тема/	5	0			
8.16	Модульная единица 29. Нормирование вредных физических факторов при осуществлении технологических процессов /Лек/	5	1	ОПК-3.1 ПК-1.1	Л1.1Л2.1 Л2.2 Э1 Э2 Э3	Вопросы и задания для проведения промежуточной аттестации, тестовые задания
8.17	Модульная единица 29. Нормирование вредных физических факторов при осуществлении технологических процессов /Ср/	5	9	ОПК-3.1 ОПК-3.2 ОПК-3.3 ПК-1.1 ПК-1.2 ПК-1.3	Л1.1Л2.1 Л2.2 Э1 Э2 Э3	Вопросы и задания для проведения промежуточной аттестации, тестовые задания
8.18	Модульная единица 30. Защита работающих от воздействия физических вредных факторов /Тема/	5	0			
8.19	Модульная единица 30. Защита работающих от воздействия физических вредных факторов /Лек/	5	1	ОПК-1.1	Л1.1Л2.1 Л2.2 Э1 Э2 Э3	Вопросы и задания для проведения промежуточной аттестации, тестовые задания
8.20	Практическое занятие № 26. Способы защиты работающих от воздействия физических вредных факторов /Пр/	5	2	ОПК-1.2 ОПК-1.3	Л1.1Л2.1 Л2.2 Э1 Э2 Э3	Вопросы и задания для проведения промежуточной аттестации, тестовые задания
8.21	Модульная единица 30. Защита работающих от воздействия физических вредных факторов /Ср/	5	7	ОПК-1.1 ОПК-1.2 ОПК-1.3	Л1.1Л2.1 Л2.2 Э1 Э2 Э3	Вопросы и задания для проведения промежуточной аттестации, тестовые задания
№ п/п	Раздел / тема	Семестр	Кол-во часов	Формируемые компетенции	Литература	Примечание (оценочные средства)
	Раздел 9. Модуль 7. Безопасность производств на различных стадиях технологического процесса					
9.1	Модульная единица 31. Безопасность производств на стадиях проектирования и строительства предприятий /Тема/	5	0			
9.2	Модульная единица 31. Безопасность производств на стадиях проектирования и строительства предприятий /Лек/	5	1	ОПК-3.1 ПК-1.1	Л1.1Л2.1 Л2.2 Э1 Э2 Э3	Вопросы и задания для проведения промежуточной аттестации, тестовые задания
9.3	Модульная единица 31. Безопасность производств на стадиях проектирования и строительства предприятий /Ср/	5	11	ОПК-3.1 ОПК-3.2 ОПК-3.3 ПК-1.1 ПК-1.2 ПК-1.3	Л1.1Л2.1 Л2.2 Э1 Э2 Э3	Вопросы и задания для проведения промежуточной аттестации, тестовые задания
9.4	Модульная единица 32. Основы безопасности при разработке технологического процесса /Тема/	5	0			
9.5	Модульная единица 32. Основы безопасности при разработке технологического процесса /Лек/	5	1	ОПК-1.1 ОПК-3.1 ПК-1.1	Л1.1Л2.1 Л2.2 Э1 Э2 Э3	Вопросы и задания для проведения промежуточной аттестации, тестовые задания

9.6	Практическое занятие № 28. Соблюдение стандартов и правил как средство безопасности /Пр/	5	2	ОПК-1.2 ОПК-1.3 ОПК-3.2 ОПК-3.3 ПК-1.2 ПК-1.3	Л1.1Л2.1 Л2.2 Э1 Э2 Э3	Вопросы и задания для проведения промежуточной аттестации, тестовые задания
9.7	Модульная единица 32. Основы безопасности при разработке технологического процесса /Ср/	5	7	ОПК-1.1 ОПК-1.2 ОПК-1.3 ОПК-3.1 ОПК-3.2 ОПК-3.3 ПК-1.1 ПК-1.2 ПК-1.3	Л1.1Л2.1 Л2.2 Э1 Э2 Э3	Вопросы и задания для проведения промежуточной аттестации, тестовые задания
9.8	Модульная единица 33. Безопасность производств на стадиях эксплуатации /Тема/	5	0			
9.9	Модульная единица 33. Безопасность производств на стадиях эксплуатации /Лек/	5	1	ОПК-3.1 ПК-1.1	Л1.1Л2.1 Л2.2 Э1 Э2 Э3	Вопросы и задания для проведения промежуточной аттестации, тестовые задания
9.10	Практическое занятие № 29. Технологический регламент производств /Пр/	5	1	ОПК-3.2 ОПК-3.3 ПК-1.2 ПК-1.3	Л1.1Л2.1 Л2.2 Э1 Э2 Э3	Вопросы и задания для проведения промежуточной аттестации, тестовые задания
9.11	Модульная единица 33. Безопасность производств на стадиях эксплуатации /Ср/	5	6	ОПК-3.1 ОПК-3.2 ОПК-3.3 ПК-1.1 ПК-1.2 ПК-1.3	Л1.1Л2.1 Л2.2 Э1 Э2 Э3	Вопросы и задания для проведения промежуточной аттестации, тестовые задания
9.12	Модульная единица 34. Безопасность на стадии разработки технических условий на продукцию и изготовлении оборудования /Тема/	5	0			
9.13	Модульная единица 34. Безопасность на стадии разработки технических условий на продукцию и изготовлении оборудования /Ср/	5	5	ОПК-3.1 ОПК-3.2 ОПК-3.3 ПК-1.1 ПК-1.2 ПК-1.3	Л1.1Л2.1 Л2.2 Э1 Э2 Э3	Вопросы и задания для проведения промежуточной аттестации, тестовые задания
№ п/п	Раздел / тема	Семестр	Кол-во часов	Формируемые компетенции	Литература	Примечание (оценочные средства)
	Раздел 10. Зачет					
10.1	Зачет /Тема/	5	0			
10.2	Зачет /ЗаО/	5	4	УК-8.1 УК-8.2 УК-8.3 ОПК-1.1 ОПК-1.2 ОПК-1.3 ОПК-3.1 ОПК-3.2 ОПК-3.3 ПК-1.1 ПК-1.2 ПК-1.3 ПК-6.1 ПК-6.2 ПК-6.3	Л1.1Л2.1 Л2.2 Э1 Э2 Э3	Вопросы и задания для проведения промежуточной аттестации
№ п/п	Раздел / тема	Семестр	Кол-во часов	Формируемые компетенции	Литература	Примечание (оценочные средства)
	Раздел 11. Экзамен					
11.1	Экзамен /Тема/	5	0			

11.2	Экзамен /Экзамен/	5	9	УК-8.1 УК-8.2 УК-8.3 ОПК- 1.1 ОПК-1.2 ОПК-1.3 ОПК- 3.1 ОПК-3.2 ОПК-3.3 ПК- 1.1 ПК-1.2 ПК- -1.3 ПК-6.1 ПК-6.2 ПК-6.3	Л1.1Л2.1 Л2.2 Э1 Э2 Э3	Вопросы и задания для проведения промежуточной аттестации
------	-------------------	---	---	---	------------------------------	--

5. ФОНД ОЦЕНОЧНЫХ СРЕДСТВ

Фонд оценочных средств расположен в Приложении 1 к рабочей программе дисциплины

6. УЧЕБНО-МЕТОДИЧЕСКОЕ И ИНФОРМАЦИОННОЕ ОБЕСПЕЧЕНИЕ ДИСЦИПЛИНЫ (МОДУЛЯ)

6.1. Рекомендуемая литература

6.1.1. Основная литература

	Авторы, составители	Заглавие	Издательство, год
Л1.1	Данилина Н. Е., Горина Л. Н.	Производственная безопасность: электронное учебно-методическое пособие для студентов очной формы обучения	Тольятти: ТГУ, 2017

6.1.2. Дополнительная литература

	Авторы, составители	Заглавие	Издательство, год
Л2.1	Парахин, А. М., Илюшов, Н. Я.	Производственная безопасность: учебное пособие	Новосибирск: Новосибирский государственный технический университет, 2016
Л2.2	Христофоров Е. Н., Сакович Н. Е., Симбирцева М. Е.	Производственная безопасность. Требования безопасности на опасных производственных объектах: учебное пособие	Брянск: Брянский ГАУ, 2021

6.2. Электронные учебные издания и электронные образовательные ресурсы

Э1	Федеральная служба по экологическому, технологическому и атомному надзору
Э2	Министерство РФ по делам гражданской обороны, чрезвычайным ситуациям и ликвидации последствий стихийных бедствий
Э3	Министерство труда и социальной защиты

6.3.1 Лицензионное и свободно распространяемое программное обеспечение, в том числе отечественного производства

6.3.1.1	MicrosoftOffice
---------	-----------------

6.3.2 Перечень профессиональных баз данных и информационных справочных систем

6.3.2.1	Консультант Плюс
6.3.2.2	Гарант

7. МТО (оборудование и технические средства обучения)

№	Назначение	Оснащение
Аудитории		

136	"Кабинет ""Безопасность жизнедеятельности и охрана труда""	<p>Т 1 ""Максим II тренажер сердечно-легочный и мозговой реанимации пружинно механический с индикацией правильности выполнения действий-торс- Аспиратор ПУ-1Б с комплектующими – 1 шт.</p> <p>- Газоанализатор ""Ганк-4"" с принадлежностями – 1 шт.</p> <p>- Дозиметр-радиометр МКС-05 ""Терра"" – 1 шт.</p> <p>- Зонд к метеоскопу для определения индекса ТНС– 1 шт.</p> <p>- Комплект приборов для измерения тяжести и напряженности трудового процесса – 1 шт.</p> <p>- Комплект приборов Комби-01 (Ве-метр-АТ-002, измеритель напряженности, счетчик аэроионов) – 1 шт.</p> <p>- Комплект приборов Комби-02М (шумомер-виброметр, ""Метеоскоп"", люксметр-яркометр – 1 шт.)</p> <p>- Люксметр Testo 540 – 1 шт.</p> <p>- Комплект информационных плакатов по охране труда и основам техники безопасности</p> <p>Комплект мебели на 24 рабочих места</p> <p>- Каска СОМЗ-55 Фаворит (Желтый)</p> <p>- Костюм ""Фаворит 2"" курт.+п/к</p> <p>- Куртка утепленная ""Бригадир К""</p> <p>- Полукомбинезон утепл.</p> <p>- Огнетушитель углекислотный ОУ-1</p> <p>- Огнетушитель порошковый ОП-2 АВСЕ (Ярпожинвест) ЗПУ Алюминий</p> <p>- Огнетушитель воздушно-пенный ОВП-4 не заряженный</p> <p>- Плакаты ""Основы ГО и защиты от ЧС"" (10 пл. 30 x41 см)</p>
140	«Аудитория для самостоятельной работы обучающихся. Проведения групповых и индивидуальных консультаций, текущего контроля и промежуточной аттестации»	<p>Комплект учебной мебели</p> <p>Оборудование:</p> <p>- Компьютерный класс на 25 рабочих мест объединенных в локальную сеть с выходом в Internet.</p> <p>- Принтер HP LJ M 1132 MFP.</p> <p>- Доска аудиторная 3-элементная ДН-32М 300*100 мел.</p> <p>Компьютер (сист. блок AMD Phenom II X4 955, монитор LG, клав., мышь, наушники PHILIPS – 1 шт.)</p> <p>- Экран на штативе</p>

8. МЕТОДИЧЕСКИЕ УКАЗАНИЯ ДЛЯ ОБУЧАЮЩИХСЯ ПО ОСВОЕНИЮ ДИСЦИПЛИНЫ (МОДУЛЯ)

Методические указания по оцениванию результатов освоения дисциплины обучающимися расположены в Приложении 2 к рабочей программе

ФОНД ОЦЕНОЧНЫХ СРЕДСТВ

Результатом обучения по дисциплине является формирование следующих компетенций:

УК-8: Способен создавать и поддерживать в повседневной жизни и в профессиональной деятельности безопасные условия жизнедеятельности для сохранения природной среды, обеспечения устойчивого развития общества, в том числе при угрозе и возникновении чрезвычайных ситуаций и военных конфликтов

ОПК-1: Способен учитывать современные тенденции развития техники и технологий в области техносферной безопасности, измерительной и вычислительной техники, информационных технологий при решении типовых задач в области профессиональной деятельности, связанной с защитой окружающей среды и обеспечением безопасности человека;

ОПК-3: Способен осуществлять профессиональную деятельность с учетом государственных требований в области обеспечения безопасности.

ПК-1: Обеспечение функционирования системы управления охраной труда в организации

ПК-6: Разработка решений по противопожарной защите организации и анализ пожарной безопасности

Для оценивания уровня сформированности компетенций используется комплект оценочных средств включающий:

1. Вопросы и задания для проведения промежуточной аттестации;
2. Комплект тестовых заданий;

Для определения уровня сформированности компетенции применяется среднее арифметическое значение суммы баллов по всем оценочным средствам, используемым для оценки сформированности данной компетенции.

Вопросы и задания для проведения промежуточной аттестации

1. Сформулируйте понятие и факторы опасности.
2. Опишите методы и аппарат анализа опасности.
3. Назовите и охарактеризуйте категории производственных объектов в соответствии с Федеральным Законом № 116-ФЗ.
4. В чем заключается анализ и управление риском?
5. Перечислите и охарактеризуйте общие принципы обеспечения промышленной безопасности.
6. По каким признакам происходит идентификация опасных производственных объектов?
7. Как осуществляется декларирование промышленной безопасности?
8. Как осуществляется экспертиза промышленной безопасности?
9. В чем заключается безопасность производств на стадиях проектирования и строительства предприятий?
10. Опишите состав и содержание проектной документации.
11. Назовите комплексные мероприятия по обеспечению безопасности в проектных решениях.
12. В чем заключаются основы безопасности при разработке технологического процесса?
13. В чем заключается безопасность производств на стадиях эксплуатации?
14. В чем заключается безопасность на стадии разработки технических условий на продукцию?
15. В чем заключается безопасность при выборе и изготовлении надежных видов

оборудования?

16. Назовите принципы автоматизации производственных процессов и автоматического контроля.

17. Опишите устройство технологической сигнализации и автоматического управления.

18. Перечислите требования к средствам защиты и сигнальным устройствам.

19. Перечислите требования к конструкциям оборудования, обеспечивающие безопасность при монтаже, транспортировании, хранении и ремонте.

20. Назовите общие требования к содержанию эксплуатационной документации в части обеспечения безопасности производственного оборудования.

21. Назовите требования к техническим устройствам, применяемым на опасном производственном объекте.

22. Перечислите общие требования к безопасности конструкции производственного оборудования.

23. Охарактеризуйте виды воздействия электрического тока на организм человека.

24. Опишите основные виды поражения организма электрическим током.

25. Назовите типы и выполнение заземляющих устройств.

26. Сформулируйте понятие статического электричества, и методы защиты от статического электричества.

27. Назовите причины возникновения статического электричества.

28. Сформулируйте понятие молниезащиты, опишите принцип ее работы.

29. Опишите систему обеспечения безопасности при эксплуатации грузоподъемных машин.

30. Назовите требования по организации погрузочно-разгрузочных работ с применением грузоподъемных машин.

31. Расскажите об основных методах и средствах защиты от механического травмирования при работе с технологическим оборудованием и ручным инструментом.

32. Опишите правила использования, назначение и применение сосудов под давлением.

33. Назовите принцип устройства и характеристики компрессорных установок, конструкция и правила установки компрессоров.

34. В чем заключается безопасность эксплуатации паровых и водогрейных котлов?

35. Перечислите условия безопасной эксплуатации газового хозяйства предприятия, пуска газа и эксплуатации промышленных печей.

36. Опишите структуру органов и подразделений пожарной безопасности.

37. Назовите нормы оснащения зданий и территорий пожарными щитами.

38. Расскажите о нормах комплектования пожарных щитов немеханизированным инструментом и инвентарем.

39. Опишите принцип работы автоматической пожарной сигнализации.

40. Расскажите о проектировании и монтаже автоматической пожарной сигнализации.

41. Назовите средства тушения пожаров химическими веществами, водой.

42. Опишите порядок действий при пожаре и способы эвакуации населения.

43. Как осуществляется защита предприятий и населения от поражающих факторов пожаров и взрывов?

44. Опишите системы вентиляции и их классификацию.

45. Назовите основные методы, технологии и средства очистки воздушной среды от пыли и вредных газов.

46. Назовите основные методы, технологии и средства очистки воды от растворимых и нерастворимых вредных веществ.

47. Сформулируйте понятие предельно допустимых и временно согласованных выбросов и сбросов.

48. Назовите методы обеспечения качества питьевой воды и водоподготовки.
 49. Назовите основные требования к качеству питьевой воды.
 50. Перечислите методы очистки и обеззараживания питьевой воды.

Уровни сформированности компетенции	Количество баллов	Характеристика сформированности компетенции
Не сформирована	<5 баллов	Компетенция в полной мере не сформирована. Имеющихся знаний, умений, владений недостаточно для решения профессиональных задач
Начальный	5-6,9 баллов	Сформированность компетенции соответствует минимальным требованиям. Имеющихся знаний, умений, владений достаточно для решения стандартных практических и профессиональных задач, но требуется практика по большинству практических задач
Базовый	7,0-8,9 баллов	Сформированность компетенции в целом соответствует базовому уровню. Имеющихся знаний, умений и владений достаточно для решения стандартных практических и профессиональных задач
Продвинутый	9-10 баллов	Сформированность компетенции полностью соответствует продвинутому уровню. Имеющихся знаний, умений и владений в полной мере достаточно для решения сложных профессиональных задач

Комплект тестовых заданий

по компетенции УК-8: *Способен создавать и поддерживать в повседневной жизни и в профессиональной деятельности безопасные условия жизнедеятельности для сохранения природной среды, обеспечения устойчивого развития общества, в том числе при угрозе и возникновении чрезвычайных ситуаций и военных конфликтов*

Полный комплект тестовых заданий размещен в электронной информационно-образовательной среде университета на странице курса.

1. Для решения каких задач разрабатывается паспорт опасного объекта?
 - а) оценки возможных последствий чрезвычайных ситуаций на опасном объекте;
 - б) разработки мероприятий по снижению риска на опасном объекте;
 - в) *все перечисленные.*

2. План локализации и ликвидации аварийных ситуаций разрабатывается с целью:
 - а) *все перечисленные;*
 - б) определение возможных сценариев возникновения аварийных ситуаций и ее развития;
 - в) выявление достаточности принятых мер по предупреждению аварийных ситуаций на объекте.

3. Какова цель категорирования производственных объектов?
 - а) деление объектов на классы, типы, категории по наименованиям объектов
 - б) деление объектов на классы и категории по признакам, связанными с требованиями к обеспечению безопасности
 - в) *деление объектов на классы, типы, категории по признакам, связанными с опасностями и установления для каждой категории конкретных (обязательных) требований к обеспечению безопасности*
 - г) деление объектов на категории по признакам, связанными с опасностями и установления для каждой категории требований к обеспечению безопасности.

4. ЧС, зона распространения которой не выходит за пределы субъекта РФ
 - а) *территориальная*
 - б) локальная
 - в) региональная
 - г) федеральная

5. ЧС, охватывающая территорию двух субъектов РФ
 - а) трансграничная
 - б) местная
 - в) *региональная*
 - г) территориальная

6. К категории опасных производственных объектов, в соответствии с ФЗ № 116-ФЗ, относятся предприятия или их цехи, участки, площадки, а также иные производственные объекты, на которых получают, используются, перерабатываются, образуются, хранятся, транспортируются, уничтожаются, обращаются следующие опасные вещества:
 - а) вещества, представляющие опасность для окружающей природной среды
 - б) воспламеняющиеся, окисляющиеся, горючие, взрывчатые
 - в) токсичные, высокотоксичные
 - г) *все ответы верны*

7. Повышенный _____ может привести к разгерметизации трубопроводов, арматуры, сосудов, резервуаров, прокладок, сальников, манжет, предохранительных и защитных устройств и т. п., в результате которых может происходить вытекание или выброс технологической среды из аппаратов и коммуникаций с последующим развитием аварийных ситуаций (*износ*).

8. _____ — комплекс защитных устройств, предназначенных для обеспечения безопасности людей, сохранности зданий и сооружений, оборудования и материалов от разрядов молнии (*Молниезащита*).

9. В своей деятельности человек постоянно сталкивается с необходимостью поднимать и перемещать различные грузы. Поэтому с давних времен начали изобретаться и применяться различные подъемно-транспортные средства. Их развитие и совершенствование привело к возникновению класса машин, получивших определение _____ (*подъемно-транспортные машины*).

10. В промышленности _____ обычно делят по их назначению на баллоны, бочки, цистерны, резервуары, газгольдеры, барокамеры, криогенные емкости (если на ней есть запорная арматура) и другие, каждый из которых имеет свою специфику (*сосуды под давлением*).

Комплект тестовых заданий

по компетенции *ОПК-1: Способен учитывать современные тенденции развития техники и технологий в области техносферной безопасности, измерительной и вычислительной техники, информационных технологий при решении типовых задач в области профессиональной деятельности, связанной с защитой окружающей среды и обеспечением безопасности человека.*

Полный комплект тестовых заданий размещен в электронной информационно-образовательной среде университета на странице курса.

1. Кто утверждает декларацию промышленной безопасности?

- а) Руководитель территориального органа федерального органа исполнительной власти в области промышленной безопасности или его заместители.
- б) Руководитель экспертной организации, выполнившей экспертизу декларации промышленной безопасности.
- в) *Руководитель организации, эксплуатирующей опасный производственный объект.*

2. Выберите верное суждение:

- а) Приемлемый риск – это уровень смертности на производстве
- б) *Приемлемый риск — это минимальная величина риска, которая достижима по техническим, экономическим и технологическим возможностям, т.е. такой низкий уровень смертности, травматизма или инвалидности людей, который не влияет на экономические показатели предприятия, отрасли экономики или государства.*
- в) Приемлемый риск — это вероятность возможной нежелательной потери чего-либо при плохом стечении обстоятельств.

3. Риск – это:

- а) неопределенность
- б) ситуация в результате которой юридическое или физическое лицо выигрывает (получает прибыль)
- в) *возможность наступления какого-либо неблагоприятного или благоприятного события.*

4. Что такое «источник опасности»

- а) *негативное влияние на человека и природу отходов, интенсивности энергетических излучений, техногенный риск*
- б) компоненты техносферы
- в) компоненты биосферы

5. Целью ФЗ "О промышленной безопасности опасных производственных объектов" является:

- а) Ликвидация чрезвычайных ситуаций, возникших в результате техногенной аварии
- б) Снижение загрязнения окружающей среды при эксплуатации опасных производственных объектов
- в) *Предупреждение аварий на опасных производственных объектах*

6. «Авария» в соответствии с ФЗ "О промышленной безопасности опасных производственных объектов" - это:

- а) Отказ или повреждение технических устройств, применяемых на опасном производственном объекте, отклонение от режима технологического процесса, нарушение положений настоящего Федерального закона, других федеральных законов и иных

нормативных правовых актов Российской Федерации, а также нормативных технических документов, устанавливающих правила ведения работ на опасном производственном объекте

б) *Разрушение сооружений и (или) технических устройств, применяемых на опасном производственном объекте, неконтролируемые взрыв и (или) выброс опасных веществ*

в) Контролируемое и (или) неконтролируемое горение, а также взрыв опасного производственного объекта

г) Нарушение целостности или полное разрушение сооружений и технических устройств опасного производственного объекта, при отсутствии взрыва либо выброса опасных веществ.

7. Какой процедурой осуществляется выявление и отнесение объекта к категории опасного производственного объекта, признаков опасности и типа? *(Идентификация производственного объекта).*

8. _____ объекты – это объекты, нарушение или прекращение функционирования которых приводит к потере управления экономикой РФ, субъекта РФ или муниципального образования, необратимому негативному изменению или разрушению экономики РФ, субъекта РФ или муниципального образования *(Критически важные)*.

9. _____ объекты - это объекты на которых используют, производят, перерабатывают, пожаро- и взрывоопасные, опасные химические и биологические вещества, а также объекты гидротехники, которые создают реальную угрозу возникновения источника ЧС *(Потенциально опасные)*.

10. _____ риск - это частота поражения отдельного человека в результате воздействия исследуемых факторов опасности аварий *(Индивидуальный)*.

Комплект тестовых заданий

по компетенции *ОПК-3: Способен осуществлять профессиональную деятельность с учетом государственных требований в области обеспечения безопасности.*

Полный комплект тестовых заданий размещен в электронной информационно-образовательной среде университета на странице курса.

1. На каких этапах проектирования должны предусматриваться мероприятия по обеспечению промышленной безопасности?

- а) на всех*
- б) на первом и последнем*
- в) на начальном*

2. Какие основные требования предъявляются к проектированию опасного производственного объекта?

а) при проектировании обеспечиваются контроль качества проектной документации и авторский надзор за соблюдением проектных решений в процессе строительства производственных объектов

б) проектная документация и изменение, вносимые в нее, подлежат экспертизе промышленной безопасности в соответствии с правилами проведения экспертизы промышленной безопасности, установленными органами надзора

в) одним из обязательных условий принятия решения о начале расширения, технологического перевооружения, консервации и ликвидации ОПО является наличие положительного заключения экспертизы промышленной безопасности проектной документации, утвержденного органами надзора

г) все перечисленные.

3. Каким Федеральным Законом регламентируются требования к строительству опасного производственного объекта?

- а) № 116-ФЗ от 21.07г.1997*
- б) № 118-ФЗ от 20.07г.1993*
- в) № 115-ФЗ от 21.04г.1991*

4. В целях обеспечения безопасности для каждого технологического процесса определяется:

- а) допустимый диапазон изменения параметров*
- б) совокупность критических значений параметров.*

5. Что из перечисленного является целью идентификации опасных производственных объектов?

а) Установление наличия опасных веществ, изделий, материалов и (или) производственных факторов, технических устройств, определение типа опасности опасного производственного объекта;

б) Установление наличия опасных веществ, изделий на опасном производственном объекте;

в) Установление наличия опасных производственных факторов на опасном производственном объекте.

6. Кикой документ является результатом проведения экспертизы промышленной безопасности?

- а) заключение экспертизы промышленной безопасности;
- б) сертификат соответствия объекта экспертизы;
- в) экспертная оценка объекта экспертизы, оформленная протоколом.

7. По результатам государственной регистрации опасному производственному объекту присваивается _____ (регистрационный номер).

8. Промышленная безопасность опасных производственных объектов в соответствии с Федеральным законом от 21.07.1997 № 116-ФЗ «О промышленной безопасности опасных производственных объектов» - это _____ жизненно важных интересов личности и общества от аварий на опасных производственных объектах и последствий указанных аварий (состояние защищенности).

9. _____ разрабатывается _____ организацией, эксплуатирующей опасный производственный объект, самостоятельно либо сторонней организацией, аттестованной на право разработки декларации (декларация промышленной безопасности).

10. Кто осуществляет ведение реестра декларации промышленной безопасности опасных производственных объектов? (Ростехнадзор)

производственных объектов на территории Российской Федерации (*О промышленной безопасности опасных производственных объектов*).

8. Целью ФЗ "О промышленной безопасности опасных производственных объектов" является предупреждение _____ на опасных производственных объектах (*аварий*).

9. Должностные лица Ростехнадзора вправе привлекать к административной ответственности лиц, виновных в нарушении требований промышленной безопасности, при осуществлении федерального государственного надзора в области _____ (*промышленной безопасности*).

10. Как называется документ, в котором устанавливаются формы оценки соответствия обязательным требованиям к техническим устройствам, применяемым на опасном производственном объекте? (*Технический регламент*).

Комплект тестовых заданий

по компетенции ПК-6: *Разработка решений по противопожарной защите организации и анализ пожарной безопасности*

Полный комплект тестовых заданий размещен в электронной информационно-образовательной среде университета на странице курса.

1. Анализ опасностей производственного объекта предусматривает:
 - а) анализ (пожарной, взрывной, токсичной) технологической среды и параметров технологических процессов на производственном объекте
 - б) определение перечня причин, возникновение которых позволяет характеризовать аварийную ситуацию, для каждого технологического процесса;
 - в) определение перечня аварийных (пожароопасных, взрывоопасных, токсичных) аварийных ситуаций и параметров для каждого технологического процесса;
 - г) анализ (пожарной, взрывной, токсичной) технологической среды и параметров технологических процессов на производственном объекте;
 - д) *все ответы верны*

2. С точки зрения специалистов противопожарной службы, пламя – это
 - а) излучающая струя, в которой протекают реакции горения;
 - б) часть газового пространства, где протекают все физико-химические процессы, собственно горения;
 - в) *самоподдерживающийся режим распространения зоны химического превращения в пространстве либо пламя можно охарактеризовать как определенный объем газового пространства, в котором протекают все физико-химические процессы горения;*
 - г) определенный объем газовой среды, в котором протекают гомогенные или гетерогенные процессы горения.

3. _____ это режим горения, при котором фронт пламени распространяется за счет самовоспламенения горючей смеси во фронте бегущей впереди ударной волной (*взрыв*).

4. Противопожарная защита может быть обеспечена за счёт применения:
 - а) средств пожаротушения и соответствующих видов пожарной техники;
 - б) автоматических установок пожарной сигнализации и пожаротушения;
 - в) основных строительных материалов с нормированными показателями пожарной опасности;
 - г) технических средств оповещающих о пожаре и способствующих эвакуации людей;
 - д) средств противодымной защиты;
 - е) *все перечисленное верно*

5. Для обеспечения пожарной безопасности должны быть проведены следующие _____ мероприятия: паспортизация веществ, материалов, изделий, технологических процессов, зданий и сооружений с целью обеспечения их пожарной безопасности; организация обучения персонала правилам пожарной безопасности; разработка и реализация норм и правил пожарной безопасности; установление порядка хранения веществ и материалов в соответствии с их физико-химическими и пожароопасными свойствами; разработка плана действия администрации, рабочих и служащих, а также населения в случае возникновения пожара и организация эвакуации людей и др. (*организационно-технические*).

6. В «Техническом регламенте о пожарной безопасности» под _____ понимают совокупность технических средств, предназначенных

для обнаружения пожара, обработки, передачи в заданном виде извещения о пожаре, специальной информации и (или) выдачи команд на включение автоматических установок пожаротушения и включение исполнительных установок систем противодымной защиты, технологического и инженерного оборудования, а также других устройств противопожарной защиты (*пожарной сигнализацией*).

7. Основными характеристиками назначения пожарных извещателей, приводимых в технической документации, являются:

- а) чувствительность;
- б) инерционность;
- в) форма и размеры зоны обнаружения;
- г) помехозащищенность
- д) *все перечисленное верно*

8. _____ это совокупность автоматических стационарных технических средств, автоматически срабатывающих при превышении контролируемым фактором (факторами) пожара установленных пороговых значений в защищаемой зоне, и предназначенных для тушения пожара за счет выпуска огнетушащего вещества (*Автоматическая установка пожаротушения*).

9. Установки пожаротушения классифицируются в зависимости от используемых в них средств тушения пожаров:

- а) *водяные, пенные, газовые, порошковые, аэрозольные*
- б) *водяные, пенные, порошковые*
- в) *воздушно-пенные, хладоновые, углекислотные*

10. В соответствии с каким нормативным актом под пожарной безопасностью понимается состояние защищенности личности, имущества, общества и государства от пожаров:

- а) *ФЗ от 21 декабря 1994 г. № 69-ФЗ «О пожарной безопасности»*
- б) *Федеральный закон от 6 мая 2011 г. № 100-ФЗ «О добровольной пожарной охране»*
- в) *ФЗ от 12 февраля 1998 г. № 28-ФЗ «О гражданской обороне»*

Критерии оценки:

Уровень сформированности компетенции	Количество баллов	Процент правильных ответов
Не сформирована	(<5 баллов)	Менее 50 %
Начальный	(5-6,9 баллов)	От 51 до 70 %
Базовый	(7,0-8,9 баллов)	от 71 до 80 %
Продвинутый	(9-10 баллов)	от 81 до 100 %

МЕТОДИЧЕСКИЕ УКАЗАНИЯ
по оцениванию результатов освоения дисциплины обучающимися

Для оценки знаний, умений, навыков и сформированности компетенций по дисциплине применяется традиционная система оценки.

Промежуточная аттестация проходит в форме *экзамена*. Способ проведения – (собеседование по вопросам). Формирование рейтинга студента осуществляется в ходе текущего контроля и промежуточной аттестации.

Критерии оценки ответа на экзамене

Оценка	Критерии оценки результатов обучения
«отлично»	выставляется обучающемуся, глубоко и прочно усвоившему программный материал, исчерпывающе, последовательно, грамотно и логично его излагающему, в ответе которого тесно связываются теория с практикой. При этом студент не затрудняется с ответом при видоизменении задания, свободно справляется с задачами, вопросами и другими видами применения знаний, правильно обосновывает принятые решения
«хорошо»	выставляется обучающемуся твердо знающему программный материал, грамотно и по существу излагающему его, не допускающему существенных неточностей в ответе на вопрос, правильно применяющему теоретические положения при решении практических вопросов и задач, владеющему необходимыми знаниями и приемами их выполнения
«удовлетворительно»	выставляется обучающемуся, который имеет знания только основного материала, но не усвоил его деталей, допускает неточности, недостаточно правильные формулировки, нарушает последовательность изложения программного материала и испытывает затруднения в выполнении практических работ по данному предмету
«неудовлетворительно»	выставляется студенту, который не знает значительной части программного материала, допускает существенные ошибки, неуверенно с большим затруднением формулирует практические задания.

Министерство образования и науки Нижегородской области
Государственное бюджетное образовательное учреждение
высшего образования
«Нижегородский государственный инженерно-экономический университет»
(ГБОУ ВО НГИЭУ)

УТВЕРЖДАЮ

Зав. выпускающей кафедрой

Борисова Елена Егоровна

Промышленная санитария и гигиена труда рабочая программа дисциплины (модуля)

Закреплена за кафедрой	Охрана труда и безопасность жизнедеятельности
Учебный план	20.03.01 Техносферная безопасность (безопасность труда) ЗФО 2023.rlx
Направление	20.03.01 Техносферная безопасность
Профиль	Безопасность труда
Форма обучения	заочная
Общая трудоемкость	13 ЗЕТ
Виды контроля на курсах:	экзамены 5 зачеты с оценкой 4, 5 курсовые работы 4

Распределение часов дисциплины по курсам

Курс	4		5		Итого	
	УП	РП	УП	РП		
Лекции	16	16	6	6	22	22
Практические	20	20	10	10	30	30
Итого ауд.	36	36	16	16	52	52
Контактная работа	36	36	16	16	52	52
Сам. работа	320	320	79	79	399	399
Часы на контроль	4	4	13	13	17	17
Итого	360	360	108	108	468	468

Программу составил(и):

Кандидат биологических наук, доцент, Сизова Юлия Валерьевна

Рецензент(ы):

Кандидат сельскохозяйственных наук, доцент, Борисова Елена Егоровна

Рабочая программа дисциплины

Промышленная санитария и гигиена труда

разработана в соответствии с ФГОС ВО:

Федеральный государственный образовательный стандарт высшего образования - бакалавриат по направлению подготовки 20.03.01 Техносферная безопасность (приказ Минобрнауки России от 25.05.2020 г. № 680)

составлена на основании учебного плана одобренного Ученым советом от 06.02.2023 протокол № 1:

20.03.01 Техносферная безопасность

Рабочая программа одобрена на заседании кафедры

Охрана труда и безопасность жизнедеятельности

Протокол от 20.04.2023 г. № 1

Зав. кафедрой Борисова Елена Егоровна

1. ЦЕЛИ ОСВОЕНИЯ ДИСЦИПЛИНЫ (МОДУЛЯ)	
1.1	<p>Цель освоения дисциплины: является приобретение теоретических знаний и практических навыков защиты работающих от вредных факторов производственной среды и трудового процесса, необходимых для сохранения здоровья и работоспособности человека в процессе труда.</p> <p>Задачи дисциплины (модуля): – изучение вредных факторов современного производства, гигиенического нормирования-предельно-допустимых концентраций (ПДК) и предельно-допустимых уровней (ПДУ) воздействия вредных производственных факторов, нормативно-правовых актов в области гигиены труда, современных коллективных и индивидуальных средств защиты от вредных производственных факторов.</p>

2. МЕСТО ДИСЦИПЛИНЫ (МОДУЛЯ) В СТРУКТУРЕ ОБРАЗОВАТЕЛЬНОЙ ПРОГРАММЫ	
2.1	Требования к предварительной подготовке обучающегося:
2.1.1	Профилактика, расследование и учет профессиональных заболеваний
2.2	Дисциплины (модули) и практики, для которых освоение данной дисциплины (модуля) необходимо как предшествующее:
2.2.1	Подготовка к защите и процедура защиты выпускной квалификационной работы
2.2.2	Подготовка и сдача государственного экзамена

3. ФОРМИРУЕМЫЕ КОМПЕТЕНЦИИ И ИНДИКАТОРЫ ИХ ДОСТИЖЕНИЯ	
УК-2: Способен определять круг задач в рамках поставленной цели и выбирать оптимальные способы их решения, исходя из действующих правовых норм, имеющихся ресурсов и ограничений	
УК-2.1:	Знает: юридические основания для организации деятельности и представления её результатов; правовые нормы, предъявляемые к способам решения профессиональных задач, исходя из действующих правовых норм, имеющихся ресурсов и ограничений; правовые нормы для оценки результатов решения задач.
УК-2.2:	Умеет: формулировать задачи в соответствии с целью проекта; определять имеющиеся ресурсы для достижения цели проекта; проверять и анализировать профессиональную документацию; выдвигать инновационные идеи и нестандартные подходы к их реализации в целях реализации деятельности; анализировать нормативную документацию.
УК-2.3:	Владеет: навыками аргументированного отбора и реализации различных способов решения задач в рамках цели проекта; публичного представления результатов решения задач исследования, проекта, деятельности.
ОПК-1: Способен учитывать современные тенденции развития техники и технологий в области техносферной безопасности, измерительной и вычислительной техники, информационных технологий при решении типовых задач в области профессиональной деятельности, связанной с защитой окружающей среды и обеспечением безопасности человека;	
ОПК-1.1:	Знает: критерии использования на практике принципов защиты человека и природной среды от опасностей техногенного и природного характера; основы техники и технологии защиты человека и природной среды от опасностей техногенного и природного характера; современные методы исследований и инженерных разработок в области техносферной безопасности.
ОПК-1.2:	Умеет: выбирать системы защиты человека и среды обитания применительно к особенностям протекания опасностей техногенного и природного характера; применять на практике знания о современных тенденциях развития техники и технологий в своей профессиональной деятельности.
ОПК-1.3:	Владеет: способностью ориентироваться в перспективах развития техники и технологии защиты среды обитания, повышения безопасности и устойчивости современных производств с учетом мировых тенденций научно-технического прогресса и устойчивого развития цивилизации.
ОПК-2: Способен обеспечивать безопасность человека и сохранение окружающей среды, основываясь на принципах культуры безопасности и концепции риск-ориентированного мышления;	
ОПК-2.1:	Знает: основные направления совершенствования и повышения эффективности защиты населения и его жизнеобеспечения при чрезвычайных ситуациях на основе принципов культуры безопасности и концепции риск-ориентированного мышления; передовой отечественный и зарубежный опыт в области защиты в чрезвычайных ситуациях
ОПК-2.2:	Умеет: анализировать современные системы «человек – машина – среда» на всех стадиях их жизненного цикла и идентифицировать опасности; грамотно и целенаправленно пропагандировать цели и задачи обеспечения безопасности человека и природной среды в техносфере; анализировать, выбирать наиболее приемлемые формы пропаганды обеспечения безопасности человека и природной среды в техносфере.
ОПК-2.3:	Владеет: навыками использования различных форм пропаганды среди населения государственной политики в области защиты населения и территорий в чрезвычайных ситуациях мирного и военного времени, проведения профилактической работы по предупреждению несчастных случаев среди граждан, находящихся в зонах потенциально опасных объектов; способностью оценки ситуации в совокупности с возможными рисками.

ОПК-3: Способен осуществлять профессиональную деятельность с учетом государственных требований в области обеспечения безопасности.						
ОПК-3.1: Знает: действующую систему государственного управления в области техносферной безопасности, в том числе систему государственного, межведомственного и ведомственного надзора и контроля; требования нормативно-правовых актов в области обеспечения техносферной безопасности; основы функционирования локальных систем обеспечения техносферной безопасности: систему локальных актов в области обеспечения безопасности, состав и порядок оформления отчетности; международные стандарты в области обеспечения техносферной безопасности.						
ОПК-3.2: Умеет: применять нормативные правовые акты, содержащие государственные нормативные требования в области техносферной безопасности, межгосударственные, национальные и международные стандарты в сфере безопасности в части выделения необходимых требований; определять нормативы качества и нормативы допустимого воздействия на объект, среду обитания; формировать отчетность (на локальном уровне) в области техносферной безопасности.						
ОПК-3.3: Владеет: навыком подбора нормативно-правовых актов для решения локальных задач обеспечения техносферной безопасности.						
ПК-1: Обеспечение функционирования системы управления охраной труда в организации						
ПК-1.1: Знает: нормативное обеспечение безопасных условий и охраны труда; организацию подготовки работников в области охраны труда; сбор, обработку и передачу информации по вопросам условий и охраны труда.						
ПК-1.2: Умеет: организовать и провести мероприятия, направленные на снижение уровней профессиональных рисков, оказывать содействие обеспечению функционирования системы управления охраной труда.						
ПК-1.3: Владеет: навыками обеспечения контроля за состоянием условий и охраны труда на рабочих местах; навыками обеспечения расследования и учета несчастных случаев на производстве и профессиональных заболеваний.						
ПК-3: Экспертиза эффективности мероприятий, направленных на обеспечение функционирования системы управления охраной труда						
ПК-3.1: Знать: анализ мероприятий, направленных на улучшение условий и охраны труда, способы снижения профессиональных рисков, предупреждения несчастных случаев на производстве и профессиональных заболеваний.						
ПК-3.2: Уметь: консультировать работодателей и работников по вопросам обеспечения безопасных условий труда на рабочих местах и оценки профессиональных рисков.						
ПК-3.3: Владеть: методами оценки эффективности процедур подготовки работников по охране труда.						
В результате освоения дисциплины (модуля) обучающийся должен						
Знать: 1. влияние вредных производственных факторов на организм человека; принципы гигиенического нормирования вредных производственных факторов; 2. методы и средства снижения воздействия вредных факторов до нормативных значений или до полного исключения их воздействия на людей; 3. средства коллективной и индивидуальной защиты от действия этих факторов.						
Уметь: 1. качественно и количественно оценить уровень воздействия вредных производственных факторов; идентифицировать эти факторы; 2. производить гигиеническую оценку тех или иных технических проектов и решений, технологических процессов эксплуатации и ремонта; 3. применять средства индивидуальной и коллективной защиты работников.						
Владеть: 1. методами современного анализа вредных производственных факторов, качественного и количественного определения уровня воздействий производственных факторов.						
№ п/п	Раздел / тема	Семестр	Кол-во часов	Формируемые компетенции	Литература	Примечание (оценочные средства)
	Раздел 1. Раздел 1. МОДУЛЬ 1. ВВЕДЕНИЕ					
1.1	Модульная единица 1. Введение в дисциплину /Тема/	4	0			
1.2	Гигиена труда, история ее развития, цель и задачи. Производственные вредности /Ср/	4	30	УК-2.1	Л1.1Л2.1 Л2.2 Л2.3 Л2.4Л3.1 Л3.2 Э1 Э2	вопросы и задания для промежуточной аттестации, тестовое задание
1.3	Модульная единица 2. Гигиена труда /Тема/	4	0			
1.4	Энергетические затраты человека при различных видах деятельности. Теплообмен человека с окружающей средой. Терморегуляция. /Ср/	4	34	УК-2.2	Л1.1Л2.1 Л2.2 Л2.3 Л2.4Л3.1 Л3.2 Э1 Э2	вопросы и задания для промежуточной аттестации, тестовое задание
№ п/п	Раздел / тема	Семестр	Кол-во часов	Формируемые компетенции	Литература	Примечание (оценочные средства)

№ п/п	Раздел / тема	Семестр	Кол-во часов	Формируемые компетенции	Литература	Примечание (оценочные средства)
Раздел 2. Раздел 2. МОДУЛЬ 2. ОЗДОРОВЛЕНИЕ ВОЗДУШНОЙ СРЕДЫ						
2.1	Модульная единица 3. Производственный микроклимат /Тема/	4	0			
2.2	Исследование параметров микроклимата в производственных помещениях /Пр/	4	6	ОПК-1.2 ОПК-2.1	Л1.1Л2.1 Л2.2 Л2.3 Л2.4Л3.1 Л3.2 Э1 Э2	тестовое задание
2.3	Токсикология вредных веществ в воздухе рабочей зоны АП. /Ср/	4	30	УК-2.2	Л1.1Л2.1 Л2.2 Л2.3 Л2.4Л3.1 Л3.2 Э1 Э2	вопросы и задания для промежуточной аттестации, тестовое задание
2.4	Организация работы в жаркий период года /Пр/	4	4	ОПК-1.2 ОПК-2.1	Л1.1Л2.1 Л2.2 Л2.3 Л2.4Л3.1 Л3.2 Э1 Э2	тестовое задание
2.5	Модульная единица 4. Нормирование микроклимата /Тема/	4	0			
2.6	Меры борьбы с чрезмерным тепловым воздействием на производстве. Меры борьбы с охлаждением работающих. /Ср/	4	36	ОПК-1.2	Л1.1Л2.1 Л2.2 Л2.3 Л2.4Л3.1 Л3.2 Э1 Э2	вопросы и задания для промежуточной аттестации, тестовое задание
Раздел 3. Раздел 3. МОДУЛЬ 3. ВРЕДНЫЕ ВЕЩЕСТВА						
3.1	Модульная единица 5. Действие вредных веществ на организм человека /Тема/	4	0			
3.2	Аварийная вентиляция. Кондиционирование воздуха. Ионизация воздуха внутри помещения /Ср/	4	36	ОПК-1.3	Л1.1Л2.1 Л2.2 Л2.3 Л2.4Л3.1 Л3.2 Э1 Э2	вопросы и задания для промежуточной аттестации, тестовое задание
3.3	Модульная единица 6. Гигиеническое нормирование вредных веществ /Тема/	4	0			
3.4	Гигиеническое нормирование содержания вредных веществ в воздухе рабочей зоны. /Пр/	4	6	УК-2.2	Л1.1Л2.1 Л2.2 Л2.4Л3.1 Л3.2 Э1 Э2	тестовое задание
3.5	Предупреждение производственной опасности при работе в условиях пониженного и повышенного атмосферного давления /Ср/	4	38	ОПК-1.3	Л1.1Л2.1 Л2.4Л3.1 Л3.2 Э1 Э2	вопросы и задания для промежуточной аттестации, тестовое задание
3.6	Модульная единица 7. Производственная пыль и борьба с ней /Тема/	4	0			
3.7	Причины образования пыли и ее основные свойства. Пыль как производственная вредность. Химический состав пыли. Воспламеняемость и взрывоопасность пыли. /Лек/	4	4	ОПК-1.1	Л1.1Л2.1Л3.1 Л3.2 Э1 Э2	вопросы и задания для промежуточной аттестации, тестовое задание

3.8	Пылевая патология, ее профилактика /Ср/	4	20	УК-2.2	Л1.1Л2.1Л3.2 Э1 Э2	вопросы и задания для промежуточной аттестации, тестовое задание
3.9	Исследование запыленности воздуха /Пр/	4	4	ПК-3.2	Л1.1Л2.1 Л2.2 Л2.3 Л2.4Л3.1 Л3.2 Э1 Э2	тестовое задание
3.10	Модульная единица 8. Вентиляция. Производственная, механическая, естественная /Тема/	4	0			
3.11	Сведения об основах производственной вентиляции. Гигиенические требования к производственной вентиляции. Виды и типы вентиляции. Определение необходимого воздухообмена в помещениях при наличии в воздухе помещения вредных веществ, избытков тепла и влаги. /Лек/	4	2	ПК-3.3	Л1.1Л2.1 Л2.4Л3.1 Л3.2 Э1 Э2	вопросы и задания для промежуточной аттестации, тестовое задание
3.12	Зачет с оценкой /ЗаО/	4	4	УК-2.2 УК-2.3 ОПК-1.1 ОПК-1.3 ОПК-3.2 ОПК-3.3	Л1.1Л2.1 Л2.2 Л2.3 Л2.4Л3.1 Л3.2 Э1 Э2	вопросы и задания для промежуточной аттестации, тестовое задание
3.13	Физические характеристики вибрации. Нормирование вибрации. /Ср/	4	28	ОПК-3.3	Л1.1Л2.1 Л2.2 Л2.3 Л2.4Л3.1 Л3.2 Э1 Э2	вопросы и задания для промежуточной аттестации, тестовое задание
№ п/п	Раздел / тема	Семестр	Кол-во часов	Формируемые компетенции	Литература	Примечание (оценочные средства)
	Раздел 4. Раздел 4. МОДУЛЬ 4. ПРОИЗВОДСТВЕННОЕ ОСВЕЩЕНИЕ					
4.1	Модульная единица 9. Сущность и виды производственного освещения. /Тема/	4	0			
4.2	Виды освещения. Типы осветительных приборов. Требования к производственному освещению. /Лек/	4	2	ОПК-3.2	Л1.1Л2.1Л3.1 Л3.2 Э1 Э2	вопросы и задания для промежуточной аттестации, тестовое задание
4.3	Производственное освещение, системы и виды. Естественное и искусственное освещение: рабочее, аварийное, охранное, дежурное. Системы освещения: общее, местное, комбинированное /Лек/	4	2	ОПК-2.3	Л1.1Л2.1Л3.1 Л3.2 Э1 Э2	вопросы и задания для промежуточной аттестации, тестовое задание
4.4	Гигиеническое нормирование естественного и искусственного освещения. Совмещенное освещение помещений. /Лек/	4	2	ОПК-3.1 ПК-1.3	Л1.1Л2.1Л3.1 Л3.2 Э1 Э2	вопросы и задания для промежуточной аттестации, тестовое задание
4.5	Совмещенное освещение помещений /Ср/	4	16	ОПК-3.1	Л1.1Л2.1Л3.1 Л3.2 Э1 Э2	вопросы и задания для промежуточной аттестации, тестовое задание
4.6	Модульная единица 10. Основные светотехнические характеристики /Тема/	4	0			

4.7	Лучистая энергия. Ультрафиолетовое освещение. Видимое излучение. Инфракрасное излучение. /Лек/	4	2	ОПК-3.3 ПК-1.3 ПК-3.2	Л1.1Л2.2 Л2.3 Л2.4Л3.1 Л3.2 Э1 Э2	вопросы и задания для промежуточной аттестации, тестовое задание
4.8	Цветовые свойства тел. Коэффициент светового климата. /Ср/	4	26	ПК-1.3 ПК-3.2 ПК-3.3	Л1.1Л3.1 Л3.2 Э1 Э2	вопросы и задания для промежуточной аттестации, тестовое задание
4.9	Модульная единица 11. Расчет производственного освещения /Тема/	4	0			
4.10	Расчет естественного освещения. Коэффициент естественного освещения КЕО. /Лек/	4	2	УК-2.1 ПК-3.3	Л1.1Л2.1 Л2.2 Л2.3 Л2.4Л3.1 Л3.2 Э1 Э2	вопросы и задания для промежуточной аттестации, тестовое задание
4.11	Расчет освещения по удельной мощности. /Ср/	4	26	ОПК-3.2 ПК-1.3 ПК-3.3	Л1.1Л2.1 Л2.2 Л2.3 Л2.4Л3.1 Л3.2 Э1 Э2	вопросы и задания для промежуточной аттестации, тестовое задание
4.12	Модульная единица 12. Источники света. Характеристика ламп и светильников /Тема/	5	0			
4.13	Световые лампы. Гигиеническая оценка и область применения. Тепловое и люминесцентное излучение. Классификация ламп накаливания. /Лек/	5	2	УК-2.2 ПК-3.1	Л1.1Л2.1 Л2.2 Л2.3 Л2.4Л3.1 Л3.2 Э1 Э2	вопросы и задания для промежуточной аттестации, тестовое задание
4.14	Галогенные лампы накаливания. Классификация люминесцентных ламп. /Ср/	5	20	УК-2.3 ПК-3.2	Л1.1Л2.1 Л2.2 Л2.3 Л2.4Л3.1 Л3.2 Э1 Э2	вопросы и задания для промежуточной аттестации, тестовое задание
№ п/п	Раздел / тема	Семестр	Кол-во часов	Формируемые компетенции	Литература	Примечание (оценочные средства)
	Раздел 5. Раздел 5. Модуль 5. ЗАЩИТА ОТ ШУМА И ВИБРАЦИИ					
5.1	Модульная единица 13. Характеристика шума его воздействие на организм человека /Тема/	5	0			
5.2	Соотношение звуковых давлений, интенсивности и уровней звука. Типы спектров шума. Шкала уровней громкости. Измерение громкости звука. /Ср/	5	10	УК-2.3 ОПК-3.1	Л1.1Л2.1 Л2.2 Л2.3 Л2.4Л3.1 Л3.2 Э1 Э2	вопросы и задания для промежуточной аттестации, тестовое задание
5.3	Модульная единица 14. Источник шума в производственных помещениях /Тема/	5	0			
5.4	Принципиальная схема распространения звука. Группы источников шума от оборудования. /Лек/	5	2	УК-2.2 ОПК-1.1 ОПК-3.3	Л1.1Л3.1 Л3.2 Э1 Э2	вопросы и задания для промежуточной аттестации, тестовое задание
5.5	Модульная единица 15. Определение шумовых характеристик машин /Тема/	5	0			
5.6	Отраженный звук. Аэродинамический и гидродинамический шум. Шум в рабочих конструкциях и твердых телах /Ср/	5	8	УК-2.3 ОПК-1.3 ОПК-3.1	Л1.1Л2.1 Л2.2 Л2.3 Л2.4 Э1 Э2	вопросы и задания для промежуточной аттестации, тестовое задание
5.7	Модульная единица 16. Определение параметров шума на рабочих местах /Тема/	5	0			

5.8	Измерительная аппаратура. /Ср/	5	6	ОПК-3.1	Л2.1 Л2.2 Л2.3 Л2.4Л3.1 Л3.2 Э1 Э2	вопросы и задания для промежуточной аттестации, тестовое задание
5.9	Модульная единица 17. Методы снижения шума в производственных помещениях /Тема/	5	0			
5.10	Общие организационные и технические мероприятия. Материал, применяемый при звукоизоляции. /Ср/	5	8	ОПК-1.2 ПК-3.2	Л1.1Л2.1 Л2.2 Л2.3 Л2.4Л3.1 Л3.2 Э1 Э2	вопросы и задания для промежуточной аттестации, тестовое задание
5.11	Модульная единица 18. Санитарно-гигиеническое нормирование уровней шума /Тема/	5	0			
5.12	Технически достижимая шумовая характеристика. Допустимые скорректированные уровни звуковой мощности. /Ср/	5	8	УК-2.2 УК-2.3 ПК-3.3	Л1.1Л2.1 Л2.2 Л2.3 Л2.4Л3.1 Л3.2 Э1 Э2	вопросы и задания для промежуточной аттестации, тестовое задание
№ п/п	Раздел / тема	Семестр	Кол-во часов	Формируемые компетенции	Литература	Примечание (оценочные средства)
	Раздел 6. Раздел 6. МОДУЛЬ 6. ЗАЩИТА ОТ НЕИОНИЗИРУЮЩИХ И ИОНИЗИРУЮЩИХ ИЗЛУЧЕНИЙ					
6.1	Модульная единица 19. Средства защиты от воздействия электромагнитных излучений. /Тема/	5	0			
6.2	Защита от электромагнитных полей радиочастотного диапазона: /Ср/	5	4	ОПК-1.2 ОПК-1.3 ПК-1.3	Л1.1Л2.1 Л2.3 Л2.4Л3.1 Л3.2 Э1 Э2	вопросы и задания для промежуточной аттестации, тестовое задание
№ п/п	Раздел / тема	Семестр	Кол-во часов	Формируемые компетенции	Литература	Примечание (оценочные средства)
	Раздел 7. Раздел 7. МОДУЛЬ 7. СРЕДСТВА ИНДИВИДУАЛЬНОЙ ЗАЩИТЫ					
7.1	Модульная единица 21. Основные виды средств защиты /Тема/	5	0			
7.2	Защитная эффективность спецодежды от нерадиоактивного аэрозоля, нетоксичного для человека. /Ср/	5	5	ОПК-2.3 ПК-3.2	Л1.1Л2.2 Л2.3 Л2.4Л3.1 Л3.2 Э1 Э2	вопросы и задания для промежуточной аттестации, тестовое задание
7.3	Контроль и надзор за обеспечением работников СИЗ /Пр/	5	2	ОПК-3.2 ОПК-3.3 ПК-3.1	Л1.1Л2.1 Л2.2 Л2.3 Л2.4Л3.1 Л3.2 Э1 Э2	тестовое задание
7.4	Выдача работникам санитарной одежды /Пр/	5	2	ОПК-1.1 ПК-3.1	Л1.1Л2.1 Л2.2 Л2.3 Л2.4Л3.1 Л3.2 Э1 Э2	тестовое задание
7.5	Обязанности и ответственность работодателя и работников /Пр/	5	2	ОПК-3.2 ПК-1.2	Л1.1Л2.3 Л2.4 Э1 Э2	тестовое задание
7.6	Модульная единица 22. Средства коллективной защиты /Тема/	5	0			

7.7	Контроль защитных свойств при размещении укрываемых в защитных сооружениях гражданской обороны /Лек/	5	2	ОПК-2.2 ПК-3.1	Л1.1Л2.1 Л2.2 Л2.3 Л2.4Л3.1 Л3.2 Э1 Э2	вопросы и задания для промежуточной аттестации, тестовое задание
7.8	Защитные сооружения гражданской обороны и их оборудование /Пр/	5	4	ОПК-1.1 ПК-1.1	Л1.1Л2.1 Л2.2 Л2.3 Л2.4 Э1 Э2	тестовое задание
7.9	Экзамен /Экзамен/	5	13	ОПК-1.3 ОПК-2.2	Л1.1Л2.1 Л2.2 Л2.3 Л2.4Л3.1 Л3.2 Э1 Э2	вопросы и задания для промежуточной аттестации, тестовое задание
7.10	Перечень параметров, контролируемых в защитных сооружениях. Параметры газового состава воздуха. Параметры микроклимата. Параметры инженерно-технического оборудования. /Ср/	5	10	ОПК-1.3 ПК-3.1	Л1.1Л2.1 Л2.2 Л2.3 Л2.4Л3.1 Л3.2 Э1 Э2	вопросы и задания для промежуточной аттестации, тестовое задание

5. ФОНД ОЦЕНОЧНЫХ СРЕДСТВ

Фонд оценочных средств расположен в Приложении 1 к рабочей программе дисциплины

6. УЧЕБНО-МЕТОДИЧЕСКОЕ И ИНФОРМАЦИОННОЕ ОБЕСПЕЧЕНИЕ ДИСЦИПЛИНЫ (МОДУЛЯ)

6.1. Рекомендуемая литература

6.1.1. Основная литература

	Авторы, составители	Заглавие	Издательство, год
Л1.1	Белавкина М. В., Борисова А. В., Лысенко А. В., Лысенко Д. С., Финоченко Т. А.	Промышленная санитария и гигиена труда. Здоровье и работоспособность: учебное пособие	Ростов-на-Дону: РГУПС, 2022

6.1.2. Дополнительная литература

	Авторы, составители	Заглавие	Издательство, год
Л2.1		Производственная санитария и гигиена труда: программа, методические указания по изучению дисциплины и задание на контрольную работу. для студентов зф. специализации «организация авиационной безопасности»	Санкт-Петербург: СПбГУ ГА, 2016
Л2.2	Ханнанова- Фахрутдинова Л. Р.	Гигиена и экология человека: гигиена труда и отдыха: учебно-методическое пособие: учебно-методическое пособие	Казань: КНИТУ, 2018
Л2.3	Некрасова М. М., Федотова И. В.	Гигиена труда при работе с источниками ионизирующих излучений: учебно-методическое пособие	Нижний Новгород: ПИМУ, 2015
Л2.4	Зорина И. Г., Соколов В. Д., Бровман Н. М., Сергеева Е. А.	Гигиена труда: учебное пособие для обучающихся по специальности 32.05.01 медико-профилактическое дело	Челябинск: ЮУГМУ, 2019

6.1.3. Методические разработки

	Авторы, составители	Заглавие	Издательство, год
Л3.1	Грачев, В. А., Собурь, С. В., Коршунов, И. В., Маликов, И. А.	Средства индивидуальной защиты органов дыхания пожарных (СИЗОД): учебное пособие	Москва: ПожКнига, 2012

	Авторы, составители	Заглавие	Издательство, год
Л3.2	Рахимова, Н. Н.	Средства индивидуальной защиты органов дыхания: учебное пособие	Оренбург: Оренбургский государственный университет, ЭБС АСВ, 2017

6.2. Электронные учебные издания и электронные образовательные ресурсы

Э1	
Э2	

6.3.1 Лицензионное и свободно распространяемое программное обеспечение, в том числе отечественного производства

6.3.1.1	MicrosoftOffice
6.3.1.2	Windows XP Professional
6.3.1.3	Mirapolis Virtual Room
6.3.1.4	Gimp
6.3.1.5	Inkscape

6.3.2 Перечень профессиональных баз данных и информационных справочных систем

6.3.2.1	Консультант Плюс
6.3.2.2	Гарант

7. МТО (оборудование и технические средства обучения)

№ Аудитории	Назначение	Оснащение
136	"Кабинет ""Безопасность жизнедеятельности и охрана труда""	Т 1 ""Максим II тренажер сердечно-легочный и мозговой реанимации пружинно механический с индикацией правильности выполнения действий-торс- Аспиратор ПУ-1Б с комплектующими – 1 шт. - Газоанализатор ""Ганк-4"" с принадлежностями – 1 шт. - Дозиметр-радиометр МКС-05 ""Терра"" – 1 шт. - Зонд к метеоскопу для определения индекса ТНС– 1 шт. - Комплект приборов для измерения тяжести и напряженности трудового процесса – 1 шт. - Комплект приборов Комби-01 (Ве-метр-АТ-002, измеритель напряженности, счетчик аэроионов) – 1 шт. - Комплект приборов Комби-02М (шумомер-виброметр, ""Метеоскоп"", люксметр-яркометр – 1 шт.) - Люксметр Testo 540 – 1 шт. - Комплект информационных плакатов по охране труда и основам техники безопасности Комплект мебели на 24 рабочих места - Каска СОМЗ-55 Фаворит (Желтый) - Костюм ""Фаворит 2"" курт.+п/к - Куртка утепленная ""Бригадир К"" - Полукомбинезон утепл. - Огнетушитель углекислотный ОУ-1 - Огнетушитель порошковый ОП-2 АВСЕ (Ярпожинвест) ЗПУ Алюминий - Огнетушитель воздушно-пенный ОВП-4 не заряженный - Плакаты ""Основы ГО и защиты от ЧС"" (10 пл. 30 х41 см)
140	«Аудитория для самостоятельной работы обучающихся. Проведения групповых и индивидуальных консультаций, текущего контроля и промежуточной аттестации»	Комплект учебной мебели Оборудование: - Компьютерный класс на 25 рабочих мест объединенных в локальную сеть с выходом в Internet. - Принтер HP LJ M 1132 MFP. - Доска аудиторная 3-элементная ДН-32М 300*100 мел. Компьютер (сист. блок AMD Phenom II X4 955, монитор LG, клав., мышь, наушники PHILIPS – 1 шт.) - Экран на штативе

8. МЕТОДИЧЕСКИЕ УКАЗАНИЯ ДЛЯ ОБУЧАЮЩИХСЯ ПО ОСВОЕНИЮ ДИСЦИПЛИНЫ (МОДУЛЯ)

Методические указания по оцениванию результатов освоения дисциплины обучающимися расположены в Приложении 2 к рабочей программе дисциплины

ФОНД ОЦЕНОЧНЫХ СРЕДСТВ

Результатом обучения по дисциплине является формирование следующих компетенций:

ПК-3: Экспертиза эффективности мероприятий, направленных на обеспечение функционирования системы управления охраной труда.

ПК-1: Обеспечение функционирования системы управления охраной труда в организации

ОПК-3: Способен осуществлять профессиональную деятельность с учетом государственных требований в области обеспечения безопасности.

ОПК-2: Способен обеспечивать безопасность человека и сохранение окружающей среды, основываясь на принципах культуры безопасности и концепции риск-ориентированного мышления.

ОПК-1: Способен учитывать современные тенденции развития техники и технологий в области техносферной безопасности, измерительной и вычислительной техники, информационных технологий при решении типовых задач в области профессиональной деятельности, связанной с защитой окружающей среды и обеспечением безопасности человека.

УК-2: Способен определять круг задач в рамках поставленной цели и выбирать оптимальные способы их решения, исходя из действующих правовых норм, имеющихся ресурсов и ограничений.

Для оценивания уровня сформированности компетенций используется комплект оценивания средств включающий:

1. Вопросы и задания для проверки промежуточной аттестации;
2. Комплект тестовых заданий.

Для определения уровня сформированности компетенции применяется среднее арифметическое значение суммы баллов по всем оценочным средствам, используемым для оценки сформированности данной компетенции.

1. Вопросы и задания для проведения промежуточной аттестации

1. Охарактеризуйте понятие о производственной санитарии и гигиене труда.
2. Опишите производственные опасности и вредности, вредные и опасные факторы.
3. Охарактеризуйте микроклимат производственных помещений, методы замера параметров микроклимата, способы оздоровления.
4. Охарактеризуйте методы замера запыленности производственных помещений. Предельно допустимые концентрации вредных веществ в воздухе.
5. Охарактеризуйте методы замера загазованности производственных помещений.
6. Охарактеризуйте методы расчета воздухообмена помещений.
7. Охарактеризуйте средства индивидуальной защиты органов дыхания.
8. Опишите средства индивидуальной защиты органов зрения, кожи.
9. Опишите состав воздушной среды.
10. Охарактеризуйте терморегуляцию организма человека.
11. Раскройте влияние микроклиматических условий на тепловой баланс организма.
12. Охарактеризуйте понятие гипотермию организма человека.
13. Раскройте оценку микроклиматических условий.
14. В чем заключается гигиеническое нормирование микроклимата.
15. Суть нормализации параметров микроклимата.
16. Оптимальные и допустимые параметры микроклимата.
17. Расскажите классификацию вентиляции по способу воздухообмена.
18. Понятие аэрации.
19. Классификация вентиляции по характеру действия.
20. Классификация механической вентиляции.
21. Определение производительности вентилятора.
22. Понятие и определение кратности воздухообмена.
23. Виды производственного отопления.

24. Расчет калорифера.
25. Кондиционирование воздуха.
26. Классификация вредных веществ по степени опасности.
27. Действие пыли на организм человека.
28. Источники возникновения биологических вредных веществ в с.х. производстве.
29. Действие биологических вредных веществ на организм человека.
30. Нормирование ПДК вредных веществ.
31. Методы оценки запыленности воздуха.
32. Меры защиты от пыли.
33. Методы расчета воздухообмена при общеобменной искусственной вентиляции.
34. Расчет воздухообмена при естественной вентиляции.
35. Классификация и подбор вентиляторов.
36. Влияние освещения на работоспособность человека.
37. Виды производственного освещения.
38. Влияние освещения на работоспособность человека.
39. Нормирование естественного освещения и искусственного освещения.
40. Способы и средства защиты от шума.
41. Характеристики производственной вибрации. Действие вибрации на человека.

Вибрационная болезнь.

42. Нормирование и средства оценки шумов.
43. Нормирование и средства оценки вибрации.
44. Средства оценки шума и вибрации.
45. Защита от вибрации.
46. Источники возникновения инфразвука.
47. Действие и защита инфразвука на человека.
48. Источники возникновения ультразвука. Защита от ультразвука.
49. Гигиенические требования к производственному освещению.
50. Классификация естественного освещения.

Критерии оценки:

Уровни сформированности компетенции	Количество баллов	Характеристика сформированности компетенции
Не сформирована	<5 баллов	Компетенция в полной мере не сформирована. Имеющихся знаний, умений, владений недостаточно для решения профессиональных задач
Начальный	5-6,9 баллов	Сформированность компетенции соответствует минимальным требованиям. Имеющихся знаний, умений, владений достаточно для решения стандартных практических и профессиональных задач, но требуется практика по большинству практических задач
Базовый	7,0-8,9 баллов	Сформированность компетенции в целом соответствует базовому уровню. Имеющихся знаний, умений и владений достаточно для решения стандартных практических и профессиональных задач
Продвинутый	9-10 баллов	Сформированность компетенции полностью соответствует продвинутому уровню. Имеющихся знаний, умений и владений в полной мере достаточно для решения сложных профессиональных задач

2. Комплект тестовых заданий

2.1. Тестовые задания для оценки сформированности компетенций

ПК-3: Экспертиза эффективности мероприятий, направленных на обеспечение функционирования системы управления охраной труда

1. Результаты измерений параметров микроклимата оцениваются по _____ значениям трёх измерений
 - а) *среднеарифметическим*
 - б) *средневзвешенным*
 - в) *наибольшим*
 - г) *наименьшим*

2. Совмещенное освещение нормируется по показателю
 - а) *искусственной освещенности от общего освещения в системе комбинированного*
 - б) *искусственной освещенности от системы общего освещения*
 - в) *КЕО*
 - г) *искусственной освещенности от системы комбинированного освещения*

3. Средства защиты стационарной лазерной установки, снимаемые при техничком обслуживании, должны иметь систему
 - а) *блокировки*
 - б) *защиты от поражения электрическим током*
 - в) *защиты от магнитных полей*
 - г) *защиты от электрических полей*

4. Минимальное число контрольных точек для измерения средней освещенности рассчитывают по
 - 1) *типовой сетке контрольных точек*
 - 2) *площади помещения*
 - 3) *высоте помещения*
 - 4) *индексу помещения*

5. При наличии в воздухе рабочей зоны трёх и более химических веществ разнонаправленного действия, для которых установлен класс условий труда 3.1, итоговый класс условий труда соответствует классу
 - 1) *3.4*
 - 2) *3.3*
 - 3) *3.2*
 - 4) *3.1*

6. В целях предупреждения острых и хронических отравлений химическими веществами осуществляется их гигиеническое нормирование и проводятся основные мероприятия, включающие
 - 1) *правовые, административные, распорядительные*
 - 2) *эксплуатационные, инженерные и инженерно-технические*
 - 3) *архитектурные, строительные, планировочные*
 - 4) *технологические, технические, организационные*

7. Допустимые величины интенсивности теплового облучения на рабочих местах от производственных источников, нагретых до температуры не более 600 °с, не должны превышать _____ Вт/м² (140).

8. При работе с источниками контактного ультразвука устраивают регламентированные перерывы для проведения физиотерапевтических процедур в первой и второй половинах смены продолжительностью соответственно _____ минут (15 и 25 мин).

9. _____ система организационных, санитарно–гигиенических мероприятий, технических средств и методов, предотвращающих или уменьшающих воздействие на работающих вредных производственных факторов до значений, не превышающих допустимые уровни (*Производственная санитария*)

10. Оценка уровня инфразвука проводится по абсолютному значению превышения эквивалентного общего уровня звукового давления и эквивалентных уровней звукового давления в октавных полосах со среднегеометрическими частотами _____ Гц (2-16).

ПК-1: Обеспечение функционирования системы управления охраной труда в организации

1. Укажите необходимые профилактические мероприятия при работе во вредных условиях труда

- а) гигиеническая регламентация
- б) административно – организационные
- в) технологические
- г) санитарно – технические
- д) лечебно – профилактические
- е) *все перечисленное верно*

2. Эвакуационное освещение – это:

- а) освещение в нерабочее время
- б) специальное освещение, оповещающее о необходимости эвакуации людей в связи с аварией
- в) *освещение для эвакуации людей из помещения при аварийном отключении нормального освещения*

3. Допустимая масса груза при подъеме и перемещении тяжести (до 2 раз в час) при чередовании с другой работой для мужчин составляет:

- а) 30 кг
- б) 15 кг
- в) 35 кг
- г) 20 кг

4. К законодательным документам относятся:

- а) типовые инструкции по охране труда
- б) создание и реализация распорядительных актов
- в) руководства, методические указания и рекомендации
- г) *санитарное законодательство в области охраны труда и обеспечения санитарно-эпидемиологического благополучия населения*

5. Прибор для исследования содержания вредных веществ в воздухе рабочей зоны:

- а) актинометр
- б) *аспиратор*
- в) термометр
- г) психрометр

6. Для протяженных объектов различения разряд зрительной работы устанавливается с учетом :

- а) углового размера объекта различения
- б) минимального размера объекта различения
- в) *эквивалентного размера объекта*

7. _____ – это временное снижение работоспособности, вызванное выполнением работы.

8. _____ – это акустические колебания с частотой выше 20000 Гц (*ультразвук*)

9. _____ – это величина светового потока, падающего на единицу поверхности (*освещенность*)

10. _____ – это эмпирический интегральный показатель, характеризующий сочетанное влияние на организм человека параметров микроклимата (*ТНС-индекс*).

ОПК-3: Способен осуществлять профессиональную деятельность с учетом государственных требований в области обеспечения безопасности

1. Относительная влажность – это:

- а) упругость водяных паров в момент исследования, выраженная в миллиметрах ртутного столба
- б) упругость или масса водяных паров, которые могут полностью насытить 1 м³ воздуха при данной температуре
- в) *отношение абсолютной влажности к максимальной, выраженное в процентах.*

2. Шум, состоящий из одного или нескольких звуковых сигналов, каждый длительностью менее 1с, при этом измеренные уровни звука отличаются не мене, чем на 7дБ, называется

- а) *импульсным*
- б) прерывистым
- в) колеблющимся
- г) постоянным

3. Что является единицей измерения светового потока:

- а) люкс
- б) *люмен*
- в) кандела
- г) нит

4. Шум, уровень звука которого изменяется ступенчато (на 5 дБА и более), причем длительность интервалов, в течение которых уровень остается постоянным, составляет 1 с и более, называется

- а) широкополосным
- б) *прерывистым*
- в) колеблющимся
- г) постоянным

5. По характеру спектра различают вибрацию

- а) общую и локальную
- б) *узкополосную и широкополосную*
- в) низко-, средне-, высокочастотную
- г) постоянную и непостоянную

6. Прибор для измерения уровня шума:

- а) психрометр
- б) аспиратор
- в) *шумомер*
- г) термометр

7. _____ – это отрасль гигиены, изучающая условия и характер труда, их влияние на здоровье и функциональное состояние человека и разрабатывающая научные основы и практические меры, направленные на профилактику вредного и опасного воздействия факторов производственной среды и трудового процесса на работающих (*гигиена труда*).

8. _____ – практическое приложение тех рекомендаций, которые разрабатываются гигиенической наукой (санитария).

9. Опасный производственный фактор – это фактор, действие которого в определенных условиях приводит к _____ (смертельному исходу).

10. Вредный производственный фактор - это фактор, действие которого в определенных условиях приводит к _____ (к травме, к развитию профзаболевания, снижению работоспособности).

ОПК-2: Способен обеспечивать безопасность человека и сохранение окружающей среды, основываясь на принципах культуры безопасности и концепции риск-ориентированного мышления

1. Какие из перечисленных факторов не относятся к вредным производственным?

- а) высокая влажность;
- б) недостаточная освещенность;
- в) *нет верного ответа.*

2. Вредные производственные факторы – это ...

- а) факторы, которые способствуют поломке оборудования;
- б) факторы, которые приводят к образованию бракованных изделий;
- в) *факторы, которые при длительном воздействии на работника могут вызвать профессиональное заболевание.*

3. Состояние воздушной среды помещения, характеризующееся температурой, влажностью и скоростью движения воздуха, называют ...

- а) проветриваемостью;
- б) *микроклиматом;*
- в) освещенностью.

4. Каких видов физических работ не существует?

- а) легких;
- б) *средней легкости;*
- в) тяжелых.

5. Работы, выполняемые сидя, стоя или связанные с передвижением, но не требующие поднятия тяжести, относят к ...

- а) *легким;*
- б) супер легким;
- в) тяжелым.

6. Тяжелые работы связаны с ...

- а) постоянной ходьбой, выполняемые сидя или стоя, но не требующие перемещения тяжестей;
- б) с ходьбой и переносом небольших тяжестей;
- в) *с физическим, систематическим напряжением.*

7. За соблюдением санитарного законодательства осуществляются следующие виды надзора и контроля _____ (государственный).

8. Исходя из гигиенических критериев, условия труда подразделяются на четыре класса _____ (оптимальные, допустимые, вредные, опасные).

9. Совокупность _____ определяет производственный микроклимат (*температура, относительная влажность, скорость движения воздуха, интенсивность теплового излучения*).

10. Вредные условия труда (третий класс) по степени превышения гигиенических нормативов и выраженности изменений в организме работающих подразделяются на _____ классы (3.1, 3.2, 3.3, 3.4).

ОПК-1: Способен учитывать современные тенденции развития техники и технологий в области техносферной безопасности, измерительной и вычислительной техники, информационных технологий при решении типовых задач в области профессиональной деятельности, связанной с защитой окружающей среды и обеспечением безопасности человека

1. Какого типа освещения не бывает?
 - а) искусственного;
 - б) аварийного;
 - в) дневного.

2. Постоянный шум может вызвать:
 - а) потерю слуха
 - б) потерю зрения;
 - в) потерю координации.

3. При постоянном наблюдении за ходом производственного процесса освещенность должна быть не менее ...
 - а) 50 люкс;
 - б) 60 люкс; =
 - в) 70 люкс.

4. Для чего необходимо очищать запыленные загрязненные светильники?
 - а) для чистоты помещения
 - б) для наилучшей освещенности;
 - в) нет верного ответа.

5. Работы, связанные с постоянной ходьбой и переносом небольших тяжестей, относят к ...
 - а) легким;
 - б) тяжелым;
 - в) средней тяжести.

6. По характеру спектра шума классифицируются:
 - а) широкополосные, тональные;
 - б) постоянные и непостоянные;
 - в) оба ответа верны.

7. Опасные условия труда – это условия, при которых _____ (создается угроза для жизни).

8. _____ проводятся плановые проверки органами, осуществляющими государственный санитарно-эпидемиологический надзор (1 раз в 3 года).

9. + _____ – работа сверх установленной законом продолжительности рабочего дней (*сверхурочные работа*)

10. _____ – это система мероприятий, направленных на обеспечение безопасности и сохранение жизни и здоровья работников при осуществлении ими своих трудовых функций. Работодатель обязан обеспечить всем своим работникам безопасные условия труда (*охрана труда*)

УК-2: Способен определять круг задач в рамках поставленной цели и выбирать оптимальные способы их решения, исходя из действующих правовых норм, имеющихся ресурсов и ограничений

1. Кто обеспечивает безопасность труда в отрасли предприятия:
 - а) Инженер по охране труда
 - б) *Главный специалист области*
 - в) Главный инженер

2. По характеру и времени проведения являющихся инструктажи по охране труда на любом предприятии:
 - а) *Первичный*
 - б) *Целевой*
 - в) *Внеплановый*
 - г) *Повторный*

3. Внеплановый и целевой инструктаж проводит:
 - а) Руководитель предприятия
 - б) Инженер по охране труда
 - в) Юрисконсульт
 - г) *Непосредственный руководитель работ*

4. Первичный инструктаж проводят:
 - а) 1 раз в год
 - б) 2 раза в год
 - в) 1 раз в 2 года
 - г) *Только при приеме на работу*

5. Случаи, при которых работник не получает целевой инструктаж:
 - а) При ликвидации аварии, стихийного бедствия
 - б) *При нарушении требований инструкции*
 - в) При экскурсиях на предприятие
 - г) *При нарушении нормативных актов по охране труда.*

- :

6. Несчастные случаи на производстве подлежат расследованию с составлением акта по форме Н-1 при потере трудоспособности на:
 - а) *1 день и более*
 - б) 3 дня
 - в) 4 дня

7. _____ документ, который заключается профсоюзным комитетом предприятия с работодателем по вопросам охраны труда и других социальных вопросов (*коллективный договор*).

8. Несчастный случай считается групповым при количестве _____ пострадавших (*2 и более*)

9. _____ – это прецеденты возникающие в результате воздействия опасных производственных факторов на работника (*несчастные случаи на производстве*)

10. По общему правилу расследование несчастного случая производится _____ (по месту происшествия)

Критерии оценки:

Уровень сформированности компетенции	Количество баллов	Процент правильных ответов
Не сформирована	<5 баллов	Менее 50 %
Начальный	5-6,9 баллов	От 51 до 70 %
Базовый	7,0-8,9 баллов	от 71 до 80 %
Продвинутый	9-10 баллов	от 81 до 100 %

МЕТОДИЧЕСКИЕ УКАЗАНИЯ**по оцениванию результатов освоения дисциплины обучающимися**

Для оценки знаний, умений, навыков и сформированности компетенций по дисциплине применяется **традиционная** система контроля и оценки успеваемости студентов.

Промежуточная аттестация проходит в форме экзамена. Способ проведения – (собеседование по вопросам). Критерии оценки промежуточной аттестации:

Оценка	Критерии оценки результатов обучения
5 (отлично)	Ответы на вопросы, исчерпывающие и аргументированные. Материал изложен грамотно, в определенной логической последовательности, не требует дополнительных пояснений, точно используется терминология. Демонстрируются глубокие знания дисциплины.
4 (хорошо)	Ответы на вопросы, излагаются систематизировано и последовательно. Демонстрируется умение анализировать материал, однако не все выводы носят аргументированный и доказательный характер, в изложении допущены небольшие пробелы (неточности), не искажившие содержание ответа. Материал излагается уверенно, в основном правильно даны все определения и понятия. При ответе на дополнительные вопросы полные ответы даны только при помощи наводящих вопросов.
3 (удовлетворительно)	Неполно или непоследовательно раскрыто содержание материала, но показано общее понимание вопроса. Имелись затруднения или допущены ошибки в определении понятий, использовании терминологии, исправленные после наводящих вопросов. Демонстрируются поверхностные знания дисциплины. Имеются затруднения с выводами. При ответе на дополнительные вопросы ответы даются только при помощи наводящих вопросов.
2 (неудовлетворительно)	Материал излагается непоследовательно, сбивчиво, не представляет определенной системы знаний по дисциплине, не раскрыто его основное содержание. Допущены грубые ошибки в определениях и понятиях, при использовании терминологии, которые не исправлены после наводящих вопросов. Демонстрирует незнание и непонимание существа вопроса. Не даны ответы на дополнительные или наводящие вопросы комиссии.

Министерство образования и науки Нижегородской области
Государственное бюджетное образовательное учреждение
высшего образования
«Нижегородский государственный инженерно-экономический университет»
(ГБОУ ВО НГИЭУ)

УТВЕРЖДАЮ

Зав. выпускающей кафедрой

Борисова Елена Егоровна

**Профилактика, расследование и учет
профессиональных заболеваний**
рабочая программа дисциплины (модуля)

Закреплена за кафедрой	Охрана труда и безопасность жизнедеятельности
Учебный план	20.03.01 Техносферная безопасность (безопасность труда) ЗФО 2023.plx
Направление	20.03.01 Техносферная безопасность
Профиль	Безопасность труда
Форма обучения	заочная
Общая трудоемкость	5 ЗЕТ
Виды контроля на курсах:	экзамены 4 зачеты 3

Распределение часов дисциплины по курсам

Курс	3		4		Итого	
	уп	рп	уп	рп		
Вид занятий						
Лекции	10	10			10	10
Практические	22	22			22	22
Итого ауд.	32	32			32	32
Контактная работа	32	32			32	32
Сам. работа	72	72	63	63	135	135
Часы на контроль	4	4	9	9	13	13
Итого	108	108	72	72	180	180

Программу составил(и):

Кандидат биологических наук, Доцент, Сизова Юлия Валерьевна

Рецензент(ы):

Кандидат сельскохозяйственных наук, Доцент, Борисова Елена Егоровна

Рабочая программа дисциплины

Профилактика, расследование и учет профессиональных заболеваний

разработана в соответствии с ФГОС ВО:

Федеральный государственный образовательный стандарт высшего образования - бакалавриат по направлению подготовки 20.03.01 Техносферная безопасность (приказ Минобрнауки России от 25.05.2020 г. № 680)

составлена на основании учебного плана одобренного Ученым советом от 06.02.2023 протокол № 1:

20.03.01 Техносферная безопасность

Рабочая программа одобрена на заседании кафедры

Охрана труда и безопасность жизнедеятельности

Протокол от 20.04.2023 г. № 1

Зав. кафедрой Борисова Елена Егоровна

1. ЦЕЛИ ОСВОЕНИЯ ДИСЦИПЛИНЫ (МОДУЛЯ)	
1.1	<p>Цель освоения дисциплины: является формирование профессиональной правовой культуры безопасности: готовность и способность личности использовать в процессе исследования связи заболеваемости в техносфере, совокупности знаний, умений и навыков для обеспечения безопасности, связанной с профилактикой профессиональных заболеваний.</p> <p>Задачи дисциплины (модуля):</p> <ul style="list-style-type: none"> - приобрести теоретические знания в области расследования и учета и профессиональных заболеваний на производстве; - обеспечить профессиональными знаниями и навыками в организации проведения и проведения расследований профессиональных заболеваний на производстве; - освоить методы профилактики профессиональных заболеваний.

2. МЕСТО ДИСЦИПЛИНЫ (МОДУЛЯ) В СТРУКТУРЕ ОБРАЗОВАТЕЛЬНОЙ ПРОГРАММЫ	
2.1	Требования к предварительной подготовке обучающегося:
2.1.1	Безопасность жизнедеятельности
2.2	Дисциплины (модули) и практики, для которых освоение данной дисциплины (модуля) необходимо как предшествующее:
2.2.1	
2.2.2	Производственная безопасность

3. ФОРМИРУЕМЫЕ КОМПЕТЕНЦИИ И ИНДИКАТОРЫ ИХ ДОСТИЖЕНИЯ	
ОПК-2: Способен обеспечивать безопасность человека и сохранение окружающей среды, основываясь на принципах культуры безопасности и концепции риск-ориентированного мышления;	
ОПК-2.1:	Знает: основные направления совершенствования и повышения эффективности защиты населения и его жизнеобеспечения при чрезвычайных ситуациях на основе принципов культуры безопасности и концепции риск-ориентированного мышления; передовой отечественный и зарубежный опыт в области защиты в чрезвычайных ситуациях
ОПК-2.2:	Умеет: анализировать современные системы «человек – машина – среда» на всех стадиях их жизненного цикла и идентифицировать опасности; грамотно и целенаправленно пропагандировать цели и задачи обеспечения безопасности человека и природной среды в техносфере; анализировать, выбирать наиболее приемлемые формы пропаганды обеспечения безопасности человека и природной среды в техносфере.
ОПК-2.3:	Владеет: навыками использования различных форм пропаганды среди населения государственной политики в области защиты населения и территорий в чрезвычайных ситуациях мирного и военного времени, проведения профилактической работы по предупреждению несчастных случаев среди граждан, находящихся в зонах потенциально опасных объектов; способностью оценки ситуации в совокупности с возможными рисками.
ОПК-3: Способен осуществлять профессиональную деятельность с учетом государственных требований в области обеспечения безопасности.	
ОПК-3.1:	Знает: действующую систему государственного управления в области техносферной безопасности, в том числе систему государственного, межведомственного и ведомственного надзора и контроля; требования нормативно-правовых актов в области обеспечения техносферной безопасности; основы функционирования локальных систем обеспечения техносферной безопасности: систему локальных актов в области обеспечения безопасности, состав и порядок оформления отчетности; международные стандарты в области обеспечения техносферной безопасности.
ОПК-3.2:	Умеет: применять нормативные правовые акты, содержащие государственные нормативные требования в области техносферной безопасности, межгосударственные, национальные и международные стандарты в сфере безопасности в части выделения необходимых требований; определять нормативы качества и нормативы допустимого воздействия на объект, среду обитания; формировать отчетность (на локальном уровне) в области техносферной безопасности.
ОПК-3.3:	Владеет: навыком подбора нормативно-правовых актов для решения локальных задач обеспечения техносферной безопасности.
ПК-1: Обеспечение функционирования системы управления охраной труда в организации	
ПК-1.1:	Знает: нормативное обеспечение безопасных условий и охраны труда; организацию подготовки работников в области охраны труда; сбор, обработку и передачу информации по вопросам условий и охраны труда.
ПК-1.2:	Умеет: организовать и провести мероприятия, направленные на снижение уровней профессиональных рисков, оказывать содействие обеспечению функционирования системы управления охраной труда.
ПК-1.3:	Владеет: навыками обеспечения контроля за состоянием условий и охраны труда на рабочих местах; навыками обеспечения расследования и учета несчастных случаев на производстве и профессиональных заболеваний.

В результате освоения дисциплины (модуля) обучающийся должен

Знать: требования и содержание основных законодательных и нормативных актов Российской Федерации в области обеспечения безопасности объектов защиты; основы проектирования систем обеспечения безопасности технологических процессов, систем управления, автоматизированных средств защиты; основные мероприятия по защите потенциально опасных объектов от террористических актов; действующую систему нормативно-правовых актов в области обеспечения связи и оповещения населения в чрезвычайных ситуациях природного и техногенного характера

Уметь: применять нормативно-правовые акты для решения задач обеспечения безопасности объектов защиты; организовать взаимодействие служб, участвующих как в обеспечении технологического процесса объекта, так и в ликвидации и локализации возникших аварий на производстве; разрабатывать нормативную документацию по вопросам обеспечения безопасности на уровне предприятия; проводить анализ уязвимости объекта угрозам террористического характера

Владеть: способностью применять нормативно-правовые акты для решения задач по обеспечению безопасности; необходимыми знаниями технологического процесса в нормальном режиме, путей приведения в соответствие равновесия системы в случае нарушения какого либо параметра, при этом исключив возможность взрывоопасной ситуации, аварии и потерь среди персонала

№ п/п	Раздел / тема	Семестр	Кол-во часов	Формируемые компетенции	Литература	Примечание (оценочные средства)
	Раздел 1. Модуль 1. Состояние профзаболеваний в РФ. Классификация профессиональных заболеваний.					
1.1	Модульная единица 1. Основные причины возникновения профессиональной патологии /Тема/	3	0			
1.2	Профессиональные заболевания и их классификация. /Пр/	3	2	ОПК-3.2 ПК-1.3	Л1.1Л2.1Л3.1Э1	тестовое задание
1.3	Основные причины возник-новения профессиональных заболеваний. Классификация профессиональных заболева-ний /Ср/	3	8	ОПК-3.3 ПК-1.2	Л1.1Л2.1Л3.1Э1	вопросы и задания для промежуточной аттестации, тестовое задание
1.4	Модульная единица 2. Основные законодательные акты, регламентирующие диагностику и расследование профессиональных заболеваний /Тема/	3	0			
1.5	Законодательные акты, ре-гламентирующие диагно-стику и расследование про-фессиональных заболева-ний. /Пр/	3	4	ПК-1.3	Л1.1Л2.1Л3.1Э1	тестовое задание
1.6	Основные законодательные акты, регламентирующие диа-гностику и расследование профессиональных заболева-ний /Ср/	3	10	ПК-1.3	Л1.1Л2.1Л3.1Э1	вопросы и задания для промежуточной аттестации, тестовое задание
1.7	Модульная единица 3. Роль оценки условий и характера труда в диагностике и профилактике профессиональных заболеваний. /Тема/	3	0			
1.8	Производственный контроль /Пр/	3	2	ОПК-2.2	Л1.1Л2.1Л3.1Э1	тестовое задание
1.9	Специальная оценка условий труда /Пр/	3	2	ПК-1.1 ПК-1.2	Л1.1Л2.1Л3.1Э1	тестовое задание

1.10	Роль оценки условий и ха-рактера труда в диагностике и профилактике профессио-нальных заболеваний /Ср/	3	12	ПК-1.1	Л1.1Л2.1Л3.1Э1	вопросы и задания для промежуточной аттестации, тестовое задание
1.11	Модульная единица 4. Принципы организации, виды, цели и порядок проведения медицинских осмотров на производстве. /Тема/	3	0			
1.12	Принципы организации, виды, цели и порядок проведения медицинских осмотров на производстве /Лек/	3	4	ОПК-2.3	Л1.1Л2.1Л3.1Э1	вопросы и задания для промежуточной аттестации, тестовое задание
1.13	Порядок проведения медицинских осмотров на производстве /Пр/	3	2	ОПК-2.1 ОПК-2.3	Л1.1Л2.1Л3.1Э1	тестовое задание
1.14	Принципы организации, виды, цели и порядок проведения медицинских осмотров на производстве /Ср/	3	14	ПК-1.2	Л1.1Л2.1Л3.1Э1	вопросы и задания для промежуточной аттестации, тестовое задание
1.15	Модульная единица 5. Профилактика отдельных видов профессиональных заболеваний. /Тема/	3	0			
1.16	Профилактика отдельных видов профес-сиональных заболеваний /Лек/	3	6	ОПК-2.2 ОПК-2.3	Л1.1Л2.1Л3.1Э1	вопросы и задания для промежуточной аттестации, тестовое задание
1.17	Профилактика влияния шума и вибрации на организм человека /Пр/	3	2	ОПК-3.1	Л1.1Л2.1Л3.1Э1	тестовое задание
1.18	Профилактика влияния электромагнитных излучений на организм человека /Пр/	3	2	ОПК-2.2	Л1.1Л2.1Л3.1Э1	тестовое задание
1.19	Профилактика негативного влияния биологических факторов на организм человека /Пр/	3	2	ПК-1.1	Л1.1Л2.1Л3.1Э1	тестовое задание
1.20	Профилактика отдельных видов профессиональных за-болеваний /Ср/	3	12	ОПК-2.3	Л1.1Л2.1Л3.1Э1	вопросы и задания для промежуточной аттестации, тестовое задание
№ п/п	Раздел / тема	Семестр	Кол-во часов	Формируемые компетенции	Литература	Примечание (оценочные средства)
	Раздел 2. Модуль 2. Расследование и учет профессиональных заболеваний. Методика учета и расследования профессиональных заболеваний.					
2.1	Модульная единица 6. Порядок установления и расследования обстоятельств и причин возникновения наличия профессионального заболевания /Тема/	3	0			
2.2	Методика учета и расследова-ния профессиональных забо-леваний /Пр/	3	2	ОПК-2.3	Л1.1Л2.1Л3.1Э1	тестовое задание
2.3	Порядок расследования об-стоятельств и причин возник-новения профессионального заболевания /Пр/	3	2	ПК-1.2	Л1.1Л2.1Л3.1Э1	тестовое задание
2.4	Порядок установление случа-ев профессиональных заболе-ваний /Ср/	3	16	ОПК-3.1	Л1.1Л2.1Л3.1Э1	вопросы и задания для промежуточной аттестации, тестовое задание

2.5	Зачет с оценкой /Зачёт/	3	4	ОПК-2.1 ОПК-2.2 ОПК-2.3 ОПК-3.1	Л1.1Л2.1Л3.1Э1	вопросы и задания для промежуточной аттестации, тестовое задание
2.6	Модульная единица 7. Основные принципы обязательного социального страхования. /Тема/	4	0			
2.7	Основные принципы обязательного социального страхования /Ср/	4	33	ОПК-2.2	Л1.1Л2.1Л3.1Э1	вопросы и задания для промежуточной аттестации, тестовое задание
2.8	Модульная единица 8. Виды утраты трудоспособности. /Тема/	4	0			
2.9	Мероприятия по реабилитации работников, получивших профессиональное заболевание. /Ср/	4	30	ПК-1.3	Л1.1Л2.1Л3.1Э1	вопросы и задания для промежуточной аттестации, тестовое задание
2.10	Экзамен /Экзамен/	4	9	ОПК-2.1 ОПК-2.2 ОПК-2.3	Л1.1Л2.1Л3.1Э1	вопросы и задания для промежуточной аттестации, тестовое задание

5. ФОНД ОЦЕНОЧНЫХ СРЕДСТВ

Фонд оценочных средств расположен в Приложении 1 к рабочей программе дисциплины

6. УЧЕБНО-МЕТОДИЧЕСКОЕ И ИНФОРМАЦИОННОЕ ОБЕСПЕЧЕНИЕ ДИСЦИПЛИНЫ (МОДУЛЯ)

6.1. Рекомендуемая литература

6.1.1. Основная литература

	Авторы, составители	Заглавие	Издательство, год
Л1.1	Климова, Е. В., Рыжиков, Е. Н.	Расследование и учет несчастных случаев на производстве и профессиональных заболеваний: учебное пособие	Белгород: Белгородский государственный технологический университет им. В.Г. Шухова, ЭБС АСВ, 2014

6.1.2. Дополнительная литература

	Авторы, составители	Заглавие	Издательство, год
Л2.1	Попович, В. А.	Расследование и учет несчастных случаев на производстве: учебное пособие по дисциплине	Москва: Московская государственная академия водного транспорта, 2011

6.1.3. Методические разработки

	Авторы, составители	Заглавие	Издательство, год
Л3.1	Климова Е. В.	Расследование и учет несчастных случаев на производстве: учебное пособие	Белгород: БГТУ им. В.Г. Шухова, 2020

6.2. Электронные учебные издания и электронные образовательные ресурсы

Э1

6.3.1 Лицензионное и свободно распространяемое программное обеспечение, в том числе отечественного производства

6.3.1.1	MicrosoftOffice
6.3.1.2	Windows XP Professional
6.3.1.3	Mirapolis Virtual Room
6.3.1.4	Inkscape
6.3.1.5	Gimp

6.3.2 Перечень профессиональных баз данных и информационных справочных систем

6.3.2.1	Гарант
6.3.2.2	Консультант Плюс

7. МТО (оборудование и технические средства обучения)

№ Аудитории	Назначение	Оснащение
136	"Кабинет анатомии, физиологии и гигиены"	<p>Т 1 ""Максим II тренажер сердечно-легочный и мозговой реанимации пружинно механический с индикацией правильности выполнения действий-торс- Аспиратор ПУ-1Б с комплектующими – 1 шт. - Газоанализатор ""Ганк-4"" с принадлежностями – 1 шт. - Дозиметр-радиометр МКС-05 ""Терра"" – 1 шт. - Зонд к метеоскопу для определения индекса ТНС– 1 шт. - Комплект приборов для измерения тяжести и напряженности трудового процесса – 1 шт. - Комплект приборов Комби-01 (Ве-метр-АТ-002, измеритель напряженности, счетчик аэроионов) – 1 шт. - Комплект приборов Комби-02М (шумомер-виброметр, ""Метеоскоп"", люксметр-яркометр – 1 шт.) - Люксметр Testo 540 – 1 шт. - Комплект информационных плакатов по охране труда и основам техники безопасности Комплект мебели на 24 рабочих места - Каска СОМЗ-55 Фаворит (Желтый) - Костюм ""Фаворит 2"" курт.+п/к - Куртка утепленная ""Бригадир К"" - Полукомбинезон утепл. - Огнетушитель углекислотный ОУ-1 - Огнетушитель порошковый ОП-2 АВСЕ (Ярпожинвест) ЗПУ Алюминий - Огнетушитель воздушно-пенный ОВП-4 не заряженный - Плакаты ""Основы ГО и защиты от ЧС"" (10 пл. 30 x41 см)</p>
140	«Аудитория для самостоятельной работы обучающихся. Проведения групповых и индивидуальных консультаций, текущего контроля и промежуточной аттестации»	<p>Комплект учебной мебели Оборудование: - Компьютерный класс на 25 рабочих мест объединенных в локальную сеть с выходом в Internet. - Принтер HP LJ M 1132 MFP. - Доска аудиторная 3-элементная ДН-32М 300*100 мел. Компьютер (сист. блок AMD Phenom II X4 955, монитор LG, клав., мышь, наушники PHILIPS – 1 шт.) - Экран на штативе</p>

8. МЕТОДИЧЕСКИЕ УКАЗАНИЯ ДЛЯ ОБУЧАЮЩИХСЯ ПО ОСВОЕНИЮ ДИСЦИПЛИНЫ (МОДУЛЯ)

Методические указания по оцениванию результатов освоения дисциплины обучающимися расположены в Приложении 2 к рабочей программе дисциплины

ФОНД ОЦЕНОЧНЫХ СРЕДСТВ

Результатом обучения по дисциплине является формирование следующих компетенций:

ПК-3: Экспертиза эффективности мероприятий, направленных на обеспечение функционирования системы управления охраной труда.

ПК-1: Обеспечение функционирования системы управления охраной труда в организации.

ОПК-2: Способен обеспечивать безопасность человека и сохранение окружающей среды, основываясь на принципах культуры безопасности и концепции риск-ориентированного мышления.

Для оценивания уровня сформированности компетенций используется комплект оценивания средств включающий:

1. Вопросы и задания для проверки промежуточной аттестации;
2. Комплект тестовых заданий.

Для определения уровня сформированности компетенции применяется среднее арифметическое значение суммы баллов по всем оценочным средствам, используемым для оценки сформированности данной компетенции.

1. Вопросы и задания для проведения промежуточной аттестации

1. Дать определения понятиям: инцидент, несчастный случай, опасность, острое и хроническое профессиональное заболевание.

2. Опишите виды ответственности за сокрытие несчастного случая на производстве и несвоевременное извещение о случае профессионального заболевания.

3. Опишите обязанности руководителя структурного подразделения (цеха, участка) при несчастном случае на производстве на подведомственном ему структурном подразделении (участке, цехе).

4. Опишите обязанности работодателя при несчастном случае на производстве.

5. Опишите особенности формирования комиссий по расследованию несчастных случаев, отнесенных к категории легких.

6. Опишите особенности формирования комиссий по расследованию несчастных случаев, отнесенных к тяжелым несчастным случаям и со смертельным исходом.

7. Опишите обязанности и права работника при несчастном случае на производстве и профессиональном заболевании.

8. Опишите обязанности и права инспекторов государственных органов надзора и контроля в случаях травматизма и профессиональной заболеваемости работников на производстве.

9. Обоснуйте входные данные при расследовании несчастных случаев. Квалификация несчастного случая.

10. Проанализируйте расследование легких несчастных случаев на производстве.

11. Проанализируйте расследование тяжелых несчастных случаев на производстве.

12. Проанализируйте расследование несчастных случаев на производстве со смертельным исходом.

13. Проанализируйте расследование групповых несчастных случаев на производстве.

14. Проанализируйте расследование несчастного случая на производстве государственным инспектором труда.

15. Опишите структурную схему процесса расследования несчастных случаев и инцидентов.

16. Опишите выходные данные при расследовании несчастных случаев.

17. Охарактеризуйте учета легких, групповых несчастных случаев, тяжелых несчастных случаев и несчастных случаев со смертельным исходом.

18. Опишите этапы оформления материалов расследования несчастных случаев на производстве.

19. Опишите процедуру предоставления материалов расследования в территориальный орган Прокуратуры РФ.

20. Опишите процедуру предоставления документов в ФСС
21. Опишите входные данные при расследовании профессиональных заболеваний.
22. Дайте квалификацию профессиональных заболеваний
23. Опишите структурная схема расследования профессиональных заболеваний.
24. Охарактеризуйте этапы расследование профессиональных заболеваний.
25. Опишите выходные данные при расследовании профессиональных заболеваний.
26. Опишите структурную схему процесса учета профессиональных заболеваний.
27. Опишите учет профессиональных заболеваний.
28. Опишите этапы оформление материалов расследования профессиональных заболеваний.
29. Опишите процедуру предоставления документов в медицинские учреждения, центры профпатологии.
30. Опишите процедуру предоставления документов в фонд социального страхования от несчастных случаев и профессиональных заболеваний.

Критерии оценки:

Уровни сформированности компетенции	Количество баллов	Характеристика сформированности компетенции
Не сформирована	<5 баллов	Компетенция в полной мере не сформирована. Имеющихся знаний, умений, владений недостаточно для решения профессиональных задач
Начальный	5-6,9 баллов	Сформированность компетенции соответствует минимальным требованиям. Имеющихся знаний, умений, владений достаточно для решения стандартных практических и профессиональных задач, но требуется практика по большинству практических задач
Базовый	7,0-8,9 баллов	Сформированность компетенции в целом соответствует базовому уровню. Имеющихся знаний, умений и владений достаточно для решения стандартных практических и профессиональных задач
Продвинутый	9-10 баллов	Сформированность компетенции полностью соответствует продвинутому уровню. Имеющихся знаний, умений и владений в полной мере достаточно для решения сложных профессиональных задач

2. Комплект тестовых заданий

2.1. Тестовые задания для оценки сформированности компетенций

ПК-3: Экспертиза эффективности мероприятий, направленных на обеспечение функционирования системы управления охраной труда.

1. На кого распространяется действие настоящего Порядка?
 - А) На собственников предприятий или уполномоченные ими органы (работодателей).
 - Б) На лиц, которые в соответствии с законодательством заключили с работодателем трудовой договор (контракт).
 - В) На иностранцев и лиц без гражданства, которые, в соответствии с законодательством, заключили с работодателем трудовой договор (контракт).
 - Г) На лиц, которые фактически были допущены к работе в интересах предприятия.
 - Д) На лиц, обеспечивающих себя работой самостоятельно.
 - Е) На военнослужащих и других лиц, которые проходят военную службу на предприятиях, в соответствии с уставами военной службы.

2. Специальному расследованию НЕ подлежат:

- А) случаи исчезновения работников во время выполнения трудовых обязанностей;
- Б) несчастные случаи со смертельным исходом;
- В) случаи смерти работников на предприятии;
- Г) профессиональные заболевания.

2. По решению какого органа проводится специальное расследование несчастных случаев, повлекших тяжкие последствия, в том числе с возможной инвалидностью пострадавшего?

- А) Профсоюза
- Б) Госгорпромнадзора;
- В) Комиссии по несчастным случаям;
- Г) Прокуратуры.

3. Кому работодатель не обязан сообщить и представить на бумажном носителе сообщения о групповом несчастном случае, несчастном случае со смертельным исходом, несчастный случай, повлекший тяжкие последствия, случай смерти или исчезновения работника во время выполнения трудовых обязанностей?

- А) органу прокуратуры по месту наступления несчастного случая;
- Б) Фондовые по местонахождению предприятия;
- В) исполнительный комитет районного совета;
- Г) органу управления предприятия (в случае его отсутствия – местной госадминистрации);

4. В течение какого срока работодатель обязан сообщить с использованием средств связи о групповой несчастный случай, несчастный случай со смертельным исходом, несчастный случай, повлекший тяжкие последствия, случай смерти или исчезновения работника во время выполнения трудовых обязанностей?

- А) в течение 1:00;
- Б) в течение 3:00;
- В) в течение 1 суток;

5. В случае чего работодатель обязан подать на бумажном носителе сообщения о групповом несчастном случае, несчастном случае со смертельным исходом, несчастный случай, повлекший тяжкие последствия, случай смерти или исчезновения работника во время выполнения трудовых обязанностей учреждению государственной санитарно-эпидемиологической службы, осуществляет санитарно-эпидемиологический надзор за предприятием?

- А) в случае выявления инфекционного заболевания;
- Б) в случае выявления острых профессиональных заболеваний (отравлений);
- В) в случае решения суда;
- Г) в случае требования профсоюза этого предприятия.

6. В случае если произошел несчастный случай со смертельным исходом, несчастный случай, повлекший тяжкие последствия, а также случай смерти или исчезновения во время выполнения трудовых обязанностей физического лица — предпринимателя или лица, обеспечивающего себя работой самостоятельно, рабочий орган исполнительной дирекции фонда не обязан немедленно передать с использованием средств связи сообщение

- А) комиссии по вопросам расследования несчастных случаев;
- Б) органу прокуратуры по месту наступления несчастного случая;
- В) местной госадминистрации;

Г) территориальном профобъединения по месту наступления несчастного случая.

7. Специальное расследование группового несчастного случая, во время которого погибло от 2 до _____ человек, проводится специальной комиссией, которая образуется Госгорпромнадзора или по поручению его территориальным органом. (4 человека).

8. Специальное расследование группового несчастного случая, во время которого травмированы _____ и более лиц, проводится специальной комиссией, которая образуется Госгорпромнадзора. (15 человек).

9. В какой срок в течение _____ сведения об обстоятельствах и причинах катастрофы, аварии или происшествия (события) на транспорте, которые привели к несчастному случаю, а также лиц, допустивших нарушения требований законодательства, независимо от начала досудебного расследования передаются органами, которые в установленном порядке проводят расследование, после его окончания голове специальной комиссии? (5 дней).

10. Заключение по форме ... направляется в трехдневный срок после согласования с территориальным органом Госгортехнадзора и Фондом по месту наступления несчастного случая, представители которых принимали участие в специальном расследовании, всем лицам, которым направлены акты по форме Н-5 и Н-1. (Н-5).

ПК-1: Обеспечение функционирования системы управления охраной труда в организации

1. Когда составляется акт по форме Н-1?

- а) в случае, если несчастный случай произошел на военных полигонах;
- б) в случае, если несчастный случай произошел на ядерных установках;
- в) в случае, если несчастный случай произошел в результате аварии на транспорте;
- г) в случае, когда несчастный случай признан связанным с производством.

2. В течение какого времени проводится специальное расследование несчастного случая?

- а) в течение 2 рабочих дней;
- б) в течение 3 рабочих дней;
- в) в течение 5 рабочих дней;
- г) в течение 10 рабочих дней.

2. Кем, в случае необходимости, срок специального расследования несчастного случая может быть продлен?

- а) органом управления предприятия;
- б) органом, который образовал специальную комиссию;
- в) судом;
- г) работодателем.

3. Какой орган образуется в случае необходимости проведения лабораторных исследований, испытаний, технических расчетов, экспертизы, в том числе судебно-медицинской экспертизы для установления причин несчастного случая и разработки плана мероприятий по предотвращению подобных несчастных случаев органом, который образовал специальную комиссию?

- а) экспертная комиссия;

- б) *судебно-экспертная комиссия;*
- в) лаборатория;
- г) профсоюзная организация.

4. Что составляет экспертная комиссия после ознакомления с необходимыми материалами, обследования места, где произошел несчастный случай, и проведение лабораторных исследований, испытаний, технических расчетов?

- а) *резолюцию;*
- б) *акт экспертизы*
- в) заключение;
- г) акт по форме Н-5.

5. В состав специальной комиссии НЕ входят:

- а) *должностное лицо территориального органа Госгорпромнадзора;*
- б) представитель работодателя или работодатель (в исключительных случаях);
- в) представитель профсоюзного органа высшего уровня или территориального профобъединения по месту наступления несчастного случая;
- г) прокурор.

6. При расследовании какого несчастного случая в состав комиссии входит государственный инспектор труда?

- а) Только при расследовании тяжелого несчастного случая
- б) Только при расследовании тяжелого группового несчастного случая
- в) Только при расследовании несчастного случая со смертельным исходом
- г) *При расследовании всех перечисленных несчастных случаев*

7. Под _____) понимается заболевание, являющееся, как правило, результатом однократного (в течение не более одного рабочего дня, одной рабочей смены) воздействия на работника вредного производственного фактора (факторов), повлекшее временную или стойкую утрату профессиональной трудоспособности (*хроническим профессиональным заболеванием (отравлением)*).

8. Расследованию и учету подлежат _____, возникновение которых у работников обусловлено воздействием вредных производственных факторов при выполнении ими трудовых обязанностей или производственной деятельности по заданию организации (*острые и хронические профессиональные заболевания (отравления)*).

9. Под _____ (отравлением) понимается заболевание, являющееся результатом длительного воздействия на работника вредного производственного фактора (факторов), повлекшее временную или стойкую утрату профессиональной трудоспособности (*острым профессиональным заболеванием (отравлением)*).

10. В целях объективности и независимости результатов расследование профессионального заболевания проводится без участия _____ (*пострадавшего*).

ОПК-2: Способен обеспечивать безопасность человека и сохранение окружающей среды, основываясь на принципах культуры безопасности и концепции риск-ориентированного мышления

1. Какая предусмотрена ответственность за уклонение от участия в коллективных переговорах?

- А) *Предупреждение или наложение административного штрафа*
- Б) Предупреждение - Лишение специального права

Г) Административное приостановление деятельности Пояснение.

2 Что необходимо при выполнении работ на высоте при грозе или тумане, исключающем видимость в пределах фронта работ?

А) Оформлении наряда-допуска с указанием в пункте 3 наряда-допуска соответствующих мероприятий по безопасности работ на высоте при указанных в пункте 4 наряда-допуска особых условий проведения работ

Б) Оформление наряда-допуска на производство работ Пояснение: Приказ Минтруда России от 16.01.2020 №782н п. 45

3 Кто определяет местонахождение инструкций по охране труда для работников структурного подразделения?

А) Руководитель структурного подразделения

Б) Специалист по охране труда

В) Руководитель предприятия

Г) Представитель профсоюзного органа

4. Обязан ли работодатель не допускать к работе работника, не прошедшего в установленном порядке обучение и проверку знаний и навыков в области охраны труда?

А) Да

Б) Нет

5 Что не является показателем правильного проведения искусственного дыхания?

А) Самостоятельный выдох пострадавшего

Б) Наличие пульса у пострадавшего

В) Постепенное изменение окраски кожи пострадавшего

6 Для каких целей НЕ могут применяться результаты проведения специальной оценки условий труда?

А) Для разработки и реализации мероприятий, направленных на улучшение условий труда работников

Б) Для информирования работников об условиях труда на рабочих местах

В) Для обеспечения работников средствами индивидуальной защиты и оснащения рабочих мест средствами коллективной защиты

Г) Для осуществления контроля за расходами на мероприятия по охране труда

7 К _____ не относится к опасным и вредным производственным факторам, которые могут воздействовать на работника при эксплуатации сооружений и сетей водопроводно-канализационного хозяйства (Ультразвук)

8 Не относится _____ к средствам индивидуальной защиты (вентиляционные системы)

9 _____ - это производственный фактор, воздействие которого на работающего в определенных условиях приводит к травме, резкому ухудшению здоровья, смерти (опасный производственный фактор)

10 Работникам _____ дополнительно к молоку выдаются обогащенные пектином продукты (соединений алюминия, кальция и магния) (контактирующим с неорганическими соединениями цветных металлов).

Критерии оценки:

Уровень сформированности компетенции	Количество баллов	Процент правильных ответов
Не сформирована	<5 баллов	Менее 50 %
Начальный	5-6,9 баллов	От 51 до 70 %
Базовый	7,0-8,9 баллов	от 71 до 80 %
Продвинутый	9-10 баллов	от 81 до 100 %

МЕТОДИЧЕСКИЕ УКАЗАНИЯ

по оцениванию результатов освоения дисциплины обучающимися

Для оценки знаний, умений, навыков и сформированности компетенций по дисциплине применяется **традиционная** система контроля и оценки успеваемости студентов.

Промежуточная аттестация проходит в форме (*зачет без оценки*). Способ проведения – (собеседование по вопросам). Критерии оценки промежуточной аттестации:

Оценка	Критерии оценки результатов обучения
«зачтено»	ответы на вопросы, исчерпывающие и аргументированные. Материал изложен грамотно, в определенной логической последовательности, не требует дополнительных пояснений, точно используется терминология. Демонстрируются глубокие знания дисциплины.
«незачтено»	выставляется студентам, обнаружившим пробелы в знаниях основного учебного материала, допускающим принципиальные ошибки в выполнении предусмотренных программой заданий. Такой оценки заслуживают ответы студентов, носящие несистематизированный, отрывочный, поверхностный характер, когда студент не понимает существа излагаемых им вопросов, что свидетельствует о том, что студент не может дальше продолжать обучение или приступить к профессиональной деятельности без дополнительных занятий по соответствующей дисциплине

Промежуточная аттестация проходит в форме (*экзамен*). Способ проведения – (собеседование по вопросам). Критерии оценки промежуточной аттестации:

Оценка	Критерии оценки результатов обучения
5 (отлично)	Ответы на вопросы, исчерпывающие и аргументированные. Материал изложен грамотно, в определенной логической последовательности, не требует дополнительных пояснений, точно используется терминология. Демонстрируются глубокие знания дисциплины.
4 (хорошо)	Ответы на вопросы, излагаются систематизировано и последовательно. Демонстрируется умение анализировать материал, однако не все выводы носят аргументированный и доказательный характер, в изложении допущены небольшие пробелы (неточности), не искажившие содержание ответа. Материал излагается уверенно, в основном правильно даны все определения и понятия. При ответе на дополнительные вопросы полные ответы даны только при помощи наводящих вопросов.
3 (удовлетворительно)	Неполно или непоследовательно раскрыто содержание материала, но показано общее понимание вопроса. Имелись затруднения или допущены ошибки в определении понятий, использовании терминологии, исправленные после наводящих вопросов. Демонстрируются поверхностные знания дисциплины. Имеются затруднения с выводами. При ответе на дополнительные вопросы ответы даются только при помощи наводящих вопросов.
2 (неудовлетворительно)	Материал излагается непоследовательно, сбивчиво, не представляет определенной системы знаний по дисциплине, не раскрыто его основное содержание. Допущены грубые ошибки в определениях и понятиях, при использовании терминологии, которые не исправлены после наводящих вопросов. Демонстрирует незнание и непонимание существа вопроса. Не

	даны ответы на дополнительные или наводящие вопросы комиссии.
--	---

Министерство образования и науки Нижегородской области
Государственное бюджетное образовательное учреждение
высшего образования
«Нижегородский государственный инженерно-экономический университет»
(ГБОУ ВО НГИЭУ)

УТВЕРЖДАЮ

Зав. выпускающей кафедрой

Борисова Елена Егоровна

Психология

рабочая программа дисциплины (модуля)

Закреплена за кафедрой **Гуманитарные науки**
Учебный план 20.03.01 Техносферная безопасность (безопасность труда) ЗФО 2023.rlx
Направление 20.03.01 Техносферная безопасность
Профиль **Безопасность труда**
Форма обучения **заочная**
Общая трудоемкость **3 ЗЕТ**
Виды контроля на курсах: зачеты 2

Распределение часов дисциплины по курсам

Курс	2		Итого	
	уп	рп		
Лекции	4	4	4	4
Практические	8	8	8	8
Итого ауд.	12	12	12	12
Контактная работа	12	12	12	12
Сам. работа	92	92	92	92
Часы на контроль	4	4	4	4
Итого	108	108	108	108

Программу составил(и):

кандидат педагогических наук, доцент, Шумилова О.Н.

Рецензент(ы):

к.п.н., доцент, Белогорская Л.В

Рабочая программа дисциплины

Психология

разработана в соответствии с ФГОС ВО:

Федеральный государственный образовательный стандарт высшего образования - бакалавриат по направлению подготовки 20.03.01 Техносферная безопасность (приказ Минобрнауки России от 25.05.2020 г. № 680)

составлена на основании учебного плана одобренного Ученым советом от 06.02.2023 протокол № 1:

20.03.01 Техносферная безопасность

Рабочая программа одобрена на заседании кафедры

Гуманитарные науки

Протокол от 12.04.2023 г. № 8

Зав. кафедрой Гузнова Алена Вячеславовна

1. ЦЕЛИ ОСВОЕНИЯ ДИСЦИПЛИНЫ (МОДУЛЯ)	
1.1	<p>Цель освоения дисциплины: освоение студентами основ психологических знаний и повышение психологической культуры студентов</p> <p>Задачи дисциплины (модуля):</p> <ul style="list-style-type: none"> • теоретическое освоение студентами современных представлений о человеке в основных направлениях психологической науки; • ознакомление с основными понятиями психологической науки: личность, деятельность, речь и общение, сознание, субъект, индивидуальность, психика и межличностные отношения; раскрыть основные функции организации психики человека, основные познавательные психические процессы, свойства и состояния, психологические особенности личности; • приобретение практических навыков психологического анализа стереотипных проявлений личности, проявляющихся в общении и поведении; • формирование представления о роли и значении психологических знаний в жизни и профессиональной деятельности в современных условиях.

2. МЕСТО ДИСЦИПЛИНЫ (МОДУЛЯ) В СТРУКТУРЕ ОБРАЗОВАТЕЛЬНОЙ ПРОГРАММЫ	
2.1	Требования к предварительной подготовке обучающегося:
2.1.1	Философия
2.2	Дисциплины (модули) и практики, для которых освоение данной дисциплины (модуля) необходимо как предшествующее:
2.2.1	Управление персоналом

3. ФОРМИРУЕМЫЕ КОМПЕТЕНЦИИ И ИНДИКАТОРЫ ИХ ДОСТИЖЕНИЯ	
УК-5: Способен воспринимать межкультурное разнообразие общества в социально-историческом, этическом и философском контекстах	
УК-5.1: Знает: основы социального взаимодействия, направленного на решение профессиональных задач; национальные, этнокультурные и конфессиональные особенности и народные традиции населения.	
УК-5.2: Умеет: выстраивать взаимодействие с учетом национальных, этнокультурных и социокультурных особенностей; соблюдать требования уважительного отношения к историческому наследию и культурным традициям различных национальных и социальных групп в процессе межкультурного взаимодействия на основе знаний основных этапов развития России в социально-историческом, этическом и философском контекстах; анализировать особенности социального взаимодействия с учетом национальных, этнокультурных, конфессиональных особенностей.	
УК-5.3: Владеет: организацией продуктивного взаимодействия в профессиональной среде с учетом национальных, этнокультурных, конфессиональных особенностей; способами преодоления коммуникативных, образовательных, этнических, конфессиональных и других барьеров в процессе межкультурного взаимодействия; выявлением разнообразия культур в процессе межкультурного взаимодействия; приемами толерантного и конструктивного взаимодействия с людьми с учетом их социокультурных особенностей в целях успешного выполнения профессиональных задач.	
УК-6: Способен управлять своим временем, выстраивать и реализовывать траекторию саморазвития на основе принципов образования в течение всей жизни	
УК-6.1: Знает: основы саморазвития, самореализации, использования творческого потенциала собственной деятельности; основные научные школы психологии; деятельностный подход в исследовании личностного развития; технологию и методику самооценки; теоретические основы акмеологии, уровни анализа психических явлений.	
УК-6.2: Умеет: создавать и достраивать индивидуальную траекторию саморазвития при получении профессионального образования; определять свои личные ресурсы, возможности и ограничения для достижения поставленных и перспективных целей, приоритеты профессиональной деятельности и способы ее совершенствования на основе самооценки; планировать самостоятельную деятельность в решении профессиональных задач.	
УК-6.3: Владеет: навыками определения эффективного направления действий в области профессиональной деятельности, перспективных целей деятельности с учетом личностных возможностей, требований рынка труда; способами принятия решений на уровне собственной профессиональной деятельности; навыками планирования этапов карьерного роста	
УК-9: Способен использовать базовые дефектологические знания в социальной и профессиональной сферах	
УК-9.1: Знает базовые представления о нозологиях, связанных с ограниченными возможностями здоровья	
УК-9.2: Умеет проявлять терпимость к особенностям лиц с ограниченными возможностями здоровья в социальной и профессиональной сферах	
УК-9.3: Владеет представлениями о способах взаимодействия с людьми с инвалидностью и ограниченными возможностями здоровья в социальной и профессиональной сферах	
УК-11: Способен формировать нетерпимое отношение к проявлениям экстремизма, терроризма, коррупционному	

поведению и противодействовать им в профессиональной деятельности						
УК-11.1: Знает: нормативно-правовую базу противодействия экстремизма, терроризма и коррупции в Российской Федерации, приоритетные задачи государства в борьбе с экстремизмом, терроризмом, коррупцией; факторы формирования коррупционного поведения и его виды; методы работы с населением по формированию нетерпимого отношения к коррупционному поведению						
УК-11.2: Умеет: критически оценивать информацию, отражающую проявления экстремизма, терроризма, коррупции в Российской Федерации; выбирать инструменты формирования нетерпимого отношения к коррупционному поведению.						
УК-11.3: Владеет: основами анализа основных видов экстремизма, терроризма, коррупционного поведения; методами формирования нетерпимого отношения к экстремизму, терроризму, коррупционному поведению и его пресечения.						
В результате освоения дисциплины (модуля) обучающийся должен						
Знать: 1) Закономерности построения и особенности межкультурной коммуникации; значение и роль стереотипов и культурных норм в межкультурной коммуникации; основные теории межкультурной коммуникации 2) Способы управления своим временем, выстраивания и реализации траектории саморазвития на основе принципов образования в течение всей жизни 3) Понятие инклюзивной компетентности, ее компоненты и структуру; особенности применения базовых дефектологических знаний в социальной и профессиональной сферах; 4) психологические предпосылки, способствующие коррупционному поведению, экстремизму, терроризму и коррупционным, экстремистским, террористическим проявлениям.						
Уметь: 1) применять в профессиональной деятельности знания в области межкультурной коммуникации. 2) управлять своим временем, выстраивать и реализовывать траекторию саморазвития на основе принципов образования в течение всей жизни. 3) Использовать компоненты инклюзивной компетентности в социальной и профессиональной сферах; 4) анализировать личностные психологические факторы, способствующие коррупционному поведению, экстремизму, терроризму и коррупционным, экстремистским, террористическим проявлениям, а также способы противодействия им, способствующих коррупционному поведению и коррупционным проявлениям						
Владеть: 1) навыками преодоления проблем процессе межкультурной коммуникации; навыками обеспечения эффективной межкультурной 2) Навыками управления временем, выстраивания и реализации траектории саморазвития на основе принципов образования в течение всей жизни 3) Навыками инклюзивной компетентности 4) использования методов психологического консультирования и терапии по исправлению коррупционного поведения, экстремизма, терроризма и коррупционным, экстремистским, террористическим проявлениям						
№ п/п	Раздел / тема	Семестр	Кол-во часов	Формируемые компетенции	Литература	Примечание (оценочные средства)
	Раздел 1. МОДУЛЬ 1. ВВЕДЕНИЕ В ПСИХОЛОГИЮ					
1.1	Модульная единица 1. Предмет психологии, ее задачи и методы. /Тема/	2	0			
1.2	Предмет психологии, ее задачи и методы /Лек/	2	1	УК-6.1 УК-6.2 УК-6.3	Л1.1Л2.3Л 3.1 Э1	вопросы и задания для промежуточной аттестации, тестирование
1.3	Методологические принципы психологии. Характеристика основных (наблюдение и эксперимент) и дополнительных (анкета, беседа, изучение продуктов деятельности, самонаблюдение и др.) исследовательских методов. /Ср/	2	10	УК-6.1 УК-6.2 УК-6.3	Л1.1Л2.3Л 3.1 Э1	вопросы и задания для промежуточной аттестации, тестирование
1.4	Модульная единица 2. Психика и сознание человека /Тема/	2	0			
1.5	Психика и сознание человека /Лек/	2	1	УК-6.1 УК-6.2 УК-6.3	Л1.1Л2.3Л 3.1 Э1	вопросы и задания для промежуточной аттестации, тестирование

1.6	Психологические факты, закономерности и механизмы. Психические процессы, состояния и образования. Мотивационные, познавательные, эмоциональные, волевые и психомоторные явления. /Ср/	2	10	УК-6.1 УК-6.2 УК-6.3	Л1.1Л2.3Л 3.1 Э1	вопросы и задания для промежуточной аттестации, тестирование
№ п/п	Раздел / тема	Семестр	Кол-во часов	Формируемые компетенции	Литература	Примечание (оценочные средства)
	Раздел 2. МОДУЛЬ 2. ПСИХОЛОГИЯ ПОЗНАВАТЕЛЬНЫХ ПРОЦЕССОВ					
2.1	Модульная единица 3. Чувственные формы познания /Тема/	2	0			
2.2	Семинарское занятие №3. Чувственные формы познания /Пр/	2	1	УК-6.1 УК-6.2 УК-6.3	Л1.1Л2.3Л 3.1 Э1	вопросы и задания для промежуточной аттестации, тестирование
2.3	Представления. Основные характеристики представлений: наглядность, фрагментарность, неустойчивость, непостоянство. Представление как результат обобщения образа. Общие и частные представления. /Ср/	2	10	УК-6.1 УК-6.2 УК-6.3	Л1.1Л2.3Л 3.1 Э1	вопросы и задания для промежуточной аттестации, тестирование
2.4	Модульная единица 4. Рациональные формы освоения действительности /Тема/	2	0			
2.5	Семинарское занятие №4. Рациональные формы познания /Пр/	2	1	УК-6.1	Л3.1 Э1	вопросы и задания для промежуточной аттестации, тестирование
2.6	Нарушения памяти. Рациональные способы запоминания. Рассудочно-эмпирическое мышление. Интуитивное и аналитическое мышление. Пространственное мышление. /Ср/	2	10	УК-6.1	Л3.1 Э1	вопросы и задания для промежуточной аттестации, тестирование
№ п/п	Раздел / тема	Семестр	Кол-во часов	Формируемые компетенции	Литература	Примечание (оценочные средства)
	Раздел 3. МОДУЛЬ 3. ПСИХОЛОГИЯ ЛИЧНОСТИ					
3.1	Модульная единица 5. Понятие личности /Тема/	2	0			
3.2	Понятие личности в психологии /Лек/	2	1	УК-6.1 УК-6.2 УК-6.3	Л1.1Л2.3Л 3.1 Э1	вопросы и задания для промежуточной аттестации, тестирование
3.3	Семинарское занятие №5. Проблема формирования и развития личности в современной психологии /Пр/	2	2	УК-6.1 УК-6.2 УК-6.3	Л1.1Л2.3Л 3.1 Э1	вопросы и задания для промежуточной аттестации, тестирование

3.4	Основные теории личности в зарубежной психологии (З.Фрейд, К.Юнг, А. Адлер, К.Хорни, Э. Фромм), психосоциальная концепция личности (Э.Эриксон), гуманистические концепции личности (К.Роджерс, А. Маслоу, В. Франкл). /Ср/	2	10	УК-6.1 УК-6.2 УК-6.3	Л1.1Л2.3Л 3.1 Э1	вопросы и задания для промежуточной аттестации, тестирование
3.5	Модульная единица 6. Мотивация личности /Тема/	2	0			
3.6	Борьба мотивов и принятие решений, проблема выбора решения в неопределенной ситуации. Мотивационный конфликт и его преодоление как условие совершения волевого действия. /Ср/	2	10	УК-6.1 УК-6.2 УК-6.3	Л1.1Л2.3Л 3.1 Э1	вопросы и задания для промежуточной аттестации, тестирование
3.7	Модульная единица 7. Эмоциональные явления и процессы /Тема/	2	0			
3.8	Психофизиологические механизмы эмоций. Индивидуальное своеобразие эмоций и чувств. Стресс: причины возникновения, методы предупреждения и борьбы. /Ср/	2	10	УК-6.1 УК-6.2 УК-6.3	Л1.1Л2.3Л 3.1 Э1	вопросы и задания для промежуточной аттестации, тестирование
№ п/п	Раздел / тема	Семестр	Кол-во часов	Формируемые компетенции	Литература	Примечание (оценочные средства)
	Раздел 4. МОДУЛЬ 4. ПСИХОЛОГИЯ ЧЕЛОВЕЧЕСКИХ ВЗАИМООТНОШЕНИЙ					
4.1	Модульная единица 8. Человек как субъект коммуникации /Тема/	2	0			
4.2	Семинарское занятие №8 Общение как процесс межличностного взаимодействия /Пр/	2	2	УК-5.1 УК-5.2 УК-5.3	Л1.1Л2.1 Л2.3Л3.1 Э1	вопросы и задания для промежуточной аттестации, тестирование
4.3	Особенности психологии семьи как малой группы. Основные источники внутригрупповых конфликтов и их устранение. Маргинальный статус и внутригрупповые конфликты. /Ср/	2	10	УК-5.1 УК-5.2 УК-5.3	Л1.1Л2.3Л 3.1 Э1	вопросы и задания для промежуточной аттестации, тестирование
4.4	Модульная единица 9. Психология безопасности личности /Тема/	2	0			
4.5	Психология безопасности личности в современном обществе /Лек/	2	1	УК-11.1	Л1.1Л2.3Л 3.1 Э1	вопросы и задания для промежуточной аттестации, тестирование
4.6	Семинарское занятие №10 Способы противодействия социально-опасному поведению /Пр/	2	2	УК-11.2 УК- 11.3	Л1.1Л2.3Л 3.1 Э1	вопросы и задания для промежуточной аттестации, тестирование
4.7	Механизмы деформации психологической безопасности в обществе /Ср/	2	12	УК-11.2 УК- 11.3	Л1.1Л2.3Л 3.1 Э1	вопросы и задания для промежуточной аттестации, тестирование
4.8	Промежуточная аттестация /Тема/	2	0			

4.9	Зачет /Зачёт/	2	4	УК-5.1 УК-5.2 УК-5.3 УК-6.1 УК-6.2 УК-6.3 УК-9.1 УК-9.2 УК-9.3 УК-11.1 УК-11.2 УК-11.3	Л1.1Л2.1 Л2.2 Л2.3Л3.1 Э1	вопросы и задания для промежуточной аттестации, тестирование
-----	---------------	---	---	--	------------------------------------	--

5. ФОНД ОЦЕНОЧНЫХ СРЕДСТВ

Фонд оценочных средств расположен в Приложении 1 к рабочей программе дисциплины

6. УЧЕБНО-МЕТОДИЧЕСКОЕ И ИНФОРМАЦИОННОЕ ОБЕСПЕЧЕНИЕ ДИСЦИПЛИНЫ (МОДУЛЯ)

6.1. Рекомендуемая литература

6.1.1. Основная литература

	Авторы, составители	Заглавие	Издательство, год
Л1.1	Иванников В. А.	Общая психология: учебник для вузов	Москва: Юрайт, 2023

6.1.2. Дополнительная литература

	Авторы, составители	Заглавие	Издательство, год
Л2.1	Корягина Н., Антонова Н. В., Овсянникова С. В.	Психология общения: учебник и практикум для вузов	Москва: Юрайт, 2023
Л2.2	Фуряева Т. В.	Социальная инклюзия: учебное пособие для вузов	Москва: Юрайт, 2023
Л2.3	Донцов А. И., Зинченко Ю. П., Зотова О. Ю., Перелыгина Е. Б.	Психология безопасности: учебное пособие для вузов	Москва: Юрайт, 2023

6.1.3. Методические разработки

	Авторы, составители	Заглавие	Издательство, год
Л3.1	Лонский О. В.	Психология безопасности труда: учебно-методическое пособие	Пермь: ПНИПУ, 2014

6.2. Электронные учебные издания и электронные образовательные ресурсы

Э1	Библиотека психологической литературы BOOKAP (Booksofthepsychology). Режим доступа: http://bookap.info .		
----	---	--	--

6.3.1 Лицензионное и свободно распространяемое программное обеспечение, в том числе отечественного производства

6.3.1.1	MicrosoftOffice
6.3.1.2	Windows XP Professional

6.3.2 Перечень профессиональных баз данных и информационных справочных систем

6.3.2.1	Гарант
---------	--------

7. МТО (оборудование и технические средства обучения)

№ Аудитории	Назначение	Оснащение
131	«Аудитория для проведения занятий лекционного и семинарского типа»	- Комплект учебной мебели - Интерактивный дисплей TeachTouch - 1 шт. - Мобильное крепление - 1 шт. - Интерактивный флипчарт Hanshin - Ионизатор
133	«Учебная аудитория для проведения занятий лекционного и семинарского типа»	- Комплект учебной мебели - Интерактивный дисплей TeachTouch - 1 шт. - Мобильное крепление - 1 шт. - Доска ученическая – 1 шт.

140	«Аудитория для самостоятельной работы обучающихся. Проведения групповых и индивидуальных консультаций, текущего контроля и промежуточной аттестации»	Комплект учебной мебели Оборудование: - Компьютерный класс на 25 рабочих мест объединенных в локальную сеть с выходом в Internet. - Принтер HP LJ M 1132 MFP. - Доска аудиторная 3-элементная ДН-32М 300*100 мел. Компьютер (сист. блок AMD Phenom II X4 955, монитор LG, клав., мышь, наушники PHILIPS – 1 шт.) - Экран на штативе
-----	--	---

8. МЕТОДИЧЕСКИЕ УКАЗАНИЯ ДЛЯ ОБУЧАЮЩИХСЯ ПО ОСВОЕНИЮ ДИСЦИПЛИНЫ (МОДУЛЯ)

Методические указания по оцениванию результатов освоения дисциплины обучающимися расположены в Приложении 2 к рабочей программе дисциплины

ФОНД ОЦЕНОЧНЫХ СРЕДСТВ

Результатом освоения дисциплины является сформированность следующих компетенций:

- УК-5: Способен воспринимать межкультурное разнообразие общества в социально-историческом, этическом и философском контекстах
- УК-6: Способен управлять своим временем, выстраивать и реализовывать траекторию саморазвития на основе принципов образования в течение всей жизни
- УК-9: Способен использовать базовые дефектологические знания в социальной и профессиональной сферах
- УК-11: Способен формировать нетерпимое отношение к проявлениям экстремизма, терроризма, коррупционному поведению и противодействовать им в профессиональной деятельности

Для оценивания уровня сформированности компетенций используется комплект оценочных средств включающий:

1. Вопросы и задания для проведения промежуточной аттестации;
2. Комплект тестовых заданий;

Для определения уровня сформированности компетенции применяется среднее арифметическое значение суммы баллов по всем оценочным средствам, используемым для оценки сформированности данной компетенции.

1. Вопросы и задания для проведения промежуточной аттестации

2. Дайте определение психологии как науки, охарактеризуйте её предмет и объект.
3. Расскажите об этапах становления психологического знания (донаучная психология, рождение научной психологии, развитие психологии в XX веке), определите основные достижения в развитии науки на каждом этапе.
4. Опишите структуру современной психологии. Объясните особенности теоретической и прикладной психологии, общей психологии, социальной психологии, педагогической психологии, медицинской психологии, психологии управления.
5. Расскажите о развитии психики и сознания. Охарактеризуйте основные этапы развития психики в филогенезе, основные особенности онтогенеза психики человека, дайте общую характеристику человеческого сознания.
6. Перечислите методы психологических исследований (наблюдение, эксперимент, беседа, психодиагностическое исследование и т.д.). Проиллюстрируйте особенности и возможности каждого метода в проведении психологических исследований.
7. Дайте определение понятия бессознательного. Охарактеризуйте основные формы проявления бессознательного.
8. Проанализируйте психологические особенности понятия деятельности. Структура деятельности. Потребности. Мотив. Цель. Действия. Операции. Ориентировочная основа деятельности. Управление поведением. Особенности деятельности медицинского работника.
9. Определите сущностные характеристики личности как субъекта деятельности. Формирование личности в деятельности. Психологические теории личности в западной психологии (Б.Скиннер, А.Маслоу, К.Юнг, С.Грофф), в отечественной психологии (С.Л.Рубинштейн, А.В.Петровский, К.К. Платонов).
10. Опишите структуру личности. Биологическое и социальное в личности. Самосознание личности. Образ Я. Составляющие Я-концепции (когнитивная, оценочная, поведенческая). Функции Я-концепции (как средство обеспечения внутренней согласованности, как интерпретация опыта, как совокупность ожиданий).

11. Выделите психологические особенности социализации личности. Воспитание и самовоспитание. Развитие личности. Критерии личностного роста в различных психологических школах. Понятие "дифференцированной" личности. Личность и индивидуальность. Психология индивидуальных различий. Психодиагностика личности. Функции психодиагностики.

12. Определите роль мотивации как источника поведения. Мотивация и активность организма. Мотивация и личность. Потребности, мотивы, мотивировки в структуре деятельности личности. Развитие мотивации в процессе социализации личности. Сдвиг мотива на цель.

13. Перечислите теории мотивации. Теория биологических побуждений. Теории оптимальной активации. Когнитивные теории мотивации. Классификация потребностей. Иерархия потребностей. Индивидуализация способов удовлетворения потребностей. Контроль личностью своих потребностей. Защитные мотивы.

14. Дайте определение понятия восприятия, какое место оно занимает в структуре деятельности личности. Ограничения, связанные с органами чувств, с программами обработки информации мозгом. Восприятие как образ. Отличия восприятий от ощущений. Организация восприятий. Свойства восприятий. Индивидуальные различия восприятий.

15. Перечислите виды восприятия, проведите их классификацию. Элементы картины мира, конструируемой личностью. Образ как обобщенная картина мира, складывающаяся в результате переработки информации о мире, поступающей через органы чувств. Восприятие как действие. Роль предшествующего опыта в процессе восприятия. От стимуляции к восприятию. Избирательность восприятия. Перцептивная защита. Подпороговое восприятие. Иллюзии как ложное восприятие. Виды иллюзий.

16. Дайте определение понятия внимания как состояния психологической сосредоточенности субъекта в данный момент времени на каком-либо реальном или идеальном объекте. Свойства внимания. Виды внимания. Расстройства внимания. Внимание как свойство личности.

17. Дайте определение понятия памяти. Виды памяти. Общая характеристика процессов памяти. Запоминание, хранение и воспроизведение. Забывание и сохранение. Факторы, влияющие на эффективность запоминания. Факторы, влияющие на забывание. Индивидуальные различия памяти.

18. Дайте определение понятия мышления в общей структуре познавательных процессов. Мышление как процесс. Стратегия мышления. Виды мышления (наглядно-действенное, наглядно-образное, отвлеченное). Формы мышления (понятие, суждение, умозаключение). Мышление и речь. Индивидуальные особенности мышления.

19. Дайте определение понятия воображения. Процессы построения образов. Фантазии. Виды воображения. Отличие образов фантазии от представлений.

20. Определите сущностные характеристики понятия интеллекта как способности индивида адаптироваться к окружающей среде. Структура интеллекта. Уровни интеллекта. Факторы интеллектуального развития (врожденные факторы, факторы окружающей Среды). Интеллект и творчество. Феномен гениальности.

21. Проанализируйте классификацию эмоциональных проявлений человека: эмоциональный тон ощущений, настроения, аффекты, собственно эмоции, страсти, чувства. Понятие об эмоциональном стрессе.

22. Перечислите функции эмоций. Классификация эмоций. Взаимосвязь эмоциональных процессов с восприятием, памятью, мышлением, речью, воображением. Эмоции и мотивация. Динамика эмоций. Проявление эмоций в физиологической активации, в поведении, во внутренних переживаниях. Вербализация эмоциональных состояний. Факторы, вызывающие эмоции.

23. Дайте определение понятия эмоционального обеспечения поведения. Эмоции в структуре психической деятельности. Эмоциональные особенности и свойства личности. Развитие чувств.

24. Дайте определение понятия общения. Структура общения (коммуникация, интеракция, восприятие людьми друг друга).

25. Дайте определение понятия коммуникации. Структура коммуникативного процесса. Коммуникативные барьеры. Каналы коммуникации (вербальные и невербальные).

26. Дайте определение понятия интеракции. Виды взаимодействия (кооперация; конкуренция; согласованное взаимодействие; конфликтное взаимодействие; помогающее общение; общение, «расшатывающее» совместную деятельность).

27. Проанализируйте значение перцептивной стороны общения. Впечатление. Взаимопонимание. Идентификация. Приписывание. "Классификация" людей. Каузальная атрибуция. Установки. Эффекты, наблюдаемые при восприятии людьми друг друга: эффект ореола, эффект новизны и первичности, стереотипизация. Структура диалога. Самопонимание и саморегуляция в процессе общения. Коммуникативные умения. Эмоциональная привлекательность партнёра и факторы, на неё влияющие.

28. Раскройте особенности интимного межличностного общения. Психология дружбы и любви, брака и семьи.

29. Определите ключевые характеристики группы как формы межличностного взаимодействия. Выделите отличительные признаки группы, выделяющие ее из простого скопления людей. Классификация групп. Основные параметры малой группы: численность, структура отношений, индивидуальный состав (композиция), групповые нормы, каналы коммуникации, психологический климат.

Критерии оценки:

Уровни сформированности компетенции	Количество баллов	Характеристика сформированности компетенции
Не сформирована	<5 баллов	Компетенция в полной мере не сформирована. Имеющихся знаний, умений, владений недостаточно для решения профессиональных задач
Начальный	5-6,9 баллов	Сформированность компетенции соответствует минимальным требованиям. Имеющихся знаний, умений, владений достаточно для решения стандартных практических и профессиональных задач, но требуется практика по большинству практических задач
Базовый	7,0-8,9 баллов	Сформированность компетенции в целом соответствует базовому уровню. Имеющихся знаний, умений и владений достаточно для решения стандартных практических и профессиональных задач
Продвинутый	9-10 баллов	Сформированность компетенции полностью соответствует продвинутому уровню. Имеющихся знаний, умений и владений в полной мере достаточно для решения сложных профессиональных задач

2. Комплект тестовых заданий

2.1. Тестовые задания для оценки сформированности компетенции

УК-5: Способен воспринимать межкультурное разнообразие общества в социально-историческом, этическом и философском контекстах

1. Какой из следующих факторов является ключевым в понимании межкультурной коммуникации?
 - a) Размер группы
 - b) Темперамент участников

- c) *Культурный контекст*
 - d) *Профессиональный опыт*
2. Какое из перечисленных ниже явлений может возникнуть из-за культурных различий в ожиданиях по коммуникации?
 - a) *Гиперактивность*
 - b) *Инерция*
 - c) *Культурный шок*
 - d) *Эмпатия*
 3. Что представляет собой языковой барьер в межкультурной коммуникации?
 - a) *Непонимание профессиональных терминов*
 - b) *Слабые навыки грамматики*
 - c) *Трудности в понимании и использовании языка*
 - d) *Отсутствие словарного запаса*
 4. Какой из принципов эффективной межкультурной коммуникации подчеркивает важность уважения к различиям и культурному контексту?
 - a) *Принцип самораскрытия*
 - b) *Принцип активного слушания*
 - c) *Принцип эмпатии*
 - d) *Принцип культурной компетентности*
 5. Что такое «высококонтекстная» и «низкоконтекстная» культуры?
 - a) *Разновидности кулинарных традиций*
 - b) *Градации яркости цветов*
 - c) *Уровень явного выражения мыслей и чувств в коммуникации*
 - d) *Интенсивность физической активности*
 6. Что такое «этноцентризм» в межкультурной коммуникации?
 - a) *Понимание и уважение культурных различий*
 - b) *Открытость к новым идеям*
 - c) *Полное игнорирование культурных особенностей*
 - d) *Тенденция оценивать свою культуру как высшую и мерило для оценки других культур*
 7. К случаям, когда коммуникативная компетентность столь различна, что может отразиться на исходе коммуникативного события относится термин ... (*межкультурная коммуникация*)
 8. В разговоре со скучным собеседником человек иногда зевает, чтобы показать, что данный разговор ему неинтересен. Этот жест следует отнести к _____ жестам (*модальным*)
 9. Соблюдение культурных традиций организации пространственных отношений при осуществлении межкультурной коммуникации (*проксемика*)
 10. Определите границы «социальной зоны», т.е. расстояние, на которое мы подпускаем к себе людей, которых знаем плохо. Чаще всего эта зона межличностного общения соблюдается при официальном и формальном общении на деловых мероприятиях и встречах (*от 1,5 до 3,5 метров*)

2.2. Тестовые задания для оценки сформированности компетенции

УК-6: Способен управлять своим временем, выстраивать и реализовывать траекторию саморазвития на основе принципов образования в течение всей жизни

1. Структура личности в психологии:
 - a) *классификация профессиональных навыков человека;*
 - b) *совокупность характеристик, которая демонстрирует психологические особенности человека;*

- с) этапы прохождения личностного роста индивидом.
2. Направленность личности:
- свойство личности, в котором продемонстрирована совокупность стремлений к деятельности;*
 - установка для достижения определенных результатов;
 - наклонная прямая жизненных целей индивида.
3. Волевые качества личности в психологии:
- свойства, сформировавшиеся в ходе жизненного опыта, связанные с преодолением препятствий и выработки силы воли;*
 - сильные стороны характера индивида, позволяющие ему хладнокровно реагировать на жизненные трудности;
 - способность к стрессоустойчивости в сложных жизненных ситуациях
4. Самооценка личности в психологии:
- оценивание собственных личностных качеств, чувств, достоинств и демонстрация их окружающим;
 - психологическое состояние, когда человек концентрируется на своем *ego* и не замечает собственных недостатков;
 - представление о собственных навыках и талантах.
5. Самосознание личности в психологии:
- осознание индивидом собственных потребностей, способностей, мотивов поведения, мыслей;*
 - анализ совершенных поступков в разные периоды времени;
 - установка на прохождение предначертанного жизненного пути.
6. Установите соответствие между компонентами структуры личности и их содержательными характеристиками.
- Способности
 - Темперамент
 - Характер
 - Мотивация
 - определяет динамические особенности деятельности
 - обеспечивают успешное осуществление деятельности
 - определяет стиль поведения человека в социальной среде
 - ориентирует активность личности

Ответ: 1) b, 2)а, 3)с, 4)d

7. Аристотель писал, что счастье достижимо через реализацию своих ... возможностей.
Назовите тип возможностей (*потенциальные*)

8. Вставьте пропущенные слова.

«Конкурентоспособная» личность, это личность ведущими характеристика которой являются: четкость ... и ценностных ориентаций, ... , творческое отношение к делу, способность к ... , независимость, способность к непрерывному саморазвитию, профессиональному... , стремление к высокому качеству конечного продукта (*целей, трудолюбие, риску, росту*)

9. Дополните список. Полноценная жизненная самореализация в профессиональной сфере возможна, если человек:

а) осознает свои способности, интересы, жизненные предпочтения и мотивы поведения, способен к дружескому взаимодействию с другими людьми, независимо от их индивидуальных особенностей;

б) признает свою профессиональную деятельность как наилучшую для самореализации собственной личности;

(*Например: Обладает знаниями, умениями и навыками, позволяющими ему наиболее полно реализовать свои способности в профессиональной деятельности и разнообразных отношениях; способен к целенаправленным волевым усилиям, необходимым для*

реализации его стремления быть эффективным, компетентным профессионалом, значимым для окружающих на всех этапах жизненного пути).

10. Определите тип темперамента, который характерен для беспокойных, мятущихся личностей. Они с энтузиазмом включаются в работу, хорошо выполняют ее, достигают высоких результатов, быстро продвигаются в своем статусе и ранге. Но через пять-семь лет интерес притухает, они часто переходят на другую работу, где все повторяется заново (холерический)

2.3. Тестовые задания для оценки сформированности компетенции

УК-9: Способен использовать базовые дефектологические знания в социальной и профессиональной сферах

1. Один из самых простых способов понимания другого человека, уподобление ему, отождествление с ним себя – это:
 - a) *идентификация*
 - b) *эмпатия*
 - c) *рефлексия*
2. Сопереживание, чувствование, стремление эмоционально откликнуться на проблемы другого человека, называется:
 - a) *идентификацией*
 - b) *эмпатией*
 - c) *рефлексией*
 - d) *экстраверсией*
3. Вам нужно привлечь внимание неслышащего или слабослышащего человека. Как это лучше сделать?
 - a) *помахать рукой или похлопать по плечу*
 - b) *громко назвать по имени*
4. Осознание индивидом того, как он воспринимается партнером по общению называется:
 - a) *рефлексией*
 - b) *эмпатией*
 - c) *идентификацией*
5. Вы разговариваете с человеком, испытывающим трудности в общении, и не совсем поняли, что он только что сказал. Как вежливо поступить в таком случае?
 - a) *притвориться, что вы все поняли, чтобы не обидеть человека*
 - b) *дать понять, что вы что-то не поняли, и попросить человека повторить свою мысль помедленнее или сформулировать ее иначе*
6. В коллективе новый сотрудник с инвалидностью. Укажите наиболее корректные действия со стороны работодателя.
 - a) *кадровая служба должна представить нового сотрудника и озвучить диагноз при всех*
 - b) *лучше не привлекать внимания к сотруднику с инвалидностью и ничего не предпринимать*
 - c) *работодателю необходимо заранее адаптировать рабочее место и определить трудового наставника*
7. Назовите вид организации пространства: совокупность объектов социальной инфраструктуры, оборудованная таким образом, что инвалиды могут свободно перемещаться, осуществлять доступ в любые объекты и передвижение внутри них самостоятельно или с минимальной посторонней помощью (*безбарьерная среда*).
8. «Предупреждайте о препятствиях: ступенях, ямах, низких притоках, трубах и т.п. Используйте, если это уместно, фразы, характеризующие звук, запах, расстояние. Делитесь увиденным. Обращайтесь с собаками-поводырями не так, как с обычными домашними животными. Не командуйте, не трогайте и не играйте с собакой-поводырем».

К какой группе людей с ограниченными возможностями здоровья относятся эти этические правила общения? (*люди с плохим зрением и незрячие*).

9. Вставьте пропущенные слова. «Граждане с нарушениями _____ делятся на _____ и тотально _____ (это статусы). Во втором случае у человека в руках будет _____ трость, которая используется для гарантии обеспечения безопасности своего передвижения» (4)белая, 2) слабовидящих, 1)зрения, 3)слепых).

10. Распределите на две группы 1) корректные выражения, употребляемы при общении с людьми с ОВЗ; 2) некорректные выражения, употребляемы при общении с людьми с ОВЗ, следующие выражения:

Инвалид (2),

Человек с ограниченными возможностями здоровья (1),

Жертва болезни или несчастного случая(2),

Прикованный к коляске(2),

Даун(2),

Умственно неполноценный (2),

Человек (ребенок) с синдромом Дауна (1),

Человек, использующий инвалидную коляску (1),

Человек с инвалидностью по зрению (слуха) (1).

2.4. Тестовые задания для оценки сформированности компетенции

УК-11: Способен формировать нетерпимое отношение к проявлениям экстремизма, терроризма, коррупционному поведению и противодействовать им в профессиональной деятельности

1. Психологическое воздействие, проникновение одной личности в психику другой с целью изменения взглядов, установок предполагает:

- а) коммуникативная сторона общения;
- б) интерактивная сторона общения;
- в) *перцептивная сторона общения.*

2. Среди перечисленных укажите факторы, влияющие на степень выраженности конформизма:

- а) *характер;*
- б) пол;
- в) *темперамент;*
- д) социальный статус;
- е) *восприятие;*
- ф) *психическое состояние;*
- г) физическое состояние;
- h) *возраст.*

3. Укажите качества характера, отсутствие которых делает человека несовместимым с другими людьми:

- а) трудолюбие;
- б) способность критически относиться к себе;
- в) решительность;
- г) *терпимость к другим;*
- д) инициативность;
- е) *доверие к другим;*
- ж) целеустремленность.

4. Установите правильную последовательность этапов развития конфликта:

2.	а) возрастание напряженности в отношениях;
1.	б) возникновение разногласий;

4.	в) собственно конфликтное взаимодействие;
3.	г) осознание ситуации как конфликтной;
5.	д) исход конфликта.

5. Отклоняющееся поведение человека, вызванное непреодолимым препятствием, преградой (физической и нравственной), мешающей достижению цели и удовлетворению потребности, что сопровождается переживаниями разочарования, раздражения, носит название:

- a) *фрустрация*
- b) психическое расстройство
- c) суицидальное поведение

6. Отклоняющееся поведение человека, причиняющее моральный, физический и материальный ущерб другим людям или вызывающее у них психический дискомфорт, это?

- a) *агрессия*
- b) деменция
- c) *фрустрация*

7. Теоретический подход, усматривающий в отклоняющемся поведении, как и во всяком другом, результат научения и считающий, что причины его могут быть только внешними — это: (*бихевиоризм*)

8. Вставьте пропущенные слова «Большинство лиц, склонных к 1) _____, обладают явной 2) _____ неустойчивостью, для них характерны эмоционально насыщенные ассоциативные образы. Они склонны скорее действовать, чем осмысливать происходящее и строить обоснованный прогноз. Для них характерны предвзятость оценок, низкий порог 3) _____. (1) терроризму 2) эмоциональной 3) терпимости).

9. Установите форму агрессии, которая выражается как в эмоционально-выразительных и интонационных (крик), так и в содержательных (угрозы, оскорбления, проклятия, обзывательства и т. д.) компонентах речи. (*вербальная*)

10. Назовите способ межличностного взаимодействия, который основан на уважении человека, признании ценности человеческой жизни, гарантии свобод человека и равноправия людей, исключая проявление превосходства одного человека над другим на основании их несходства (внутреннего, психологического, или внешнего, физического), принятие людей такими, какие они есть (*толерантное поведение*)

Критерии оценки:

Уровень сформированности компетенции	Количество баллов	Процент правильных ответов
Не сформирована	<5 баллов	Менее 50 %
Начальный	5-6,9 баллов	От 51 до 70 %
Базовый	7,0-8,9 баллов	от 71 до 80 %
Продвинутый	9-10 баллов	от 81 до 100 %

МЕТОДИЧЕСКИЕ УКАЗАНИЯ

по оцениванию результатов освоения дисциплины обучающимися

Для оценки результатов освоения дисциплины применяется традиционная система оценки.

Промежуточная аттестация проходит в форме экзамена. Способ проведения – собеседование по вопросам.

Оценка результатов успеваемости студента осуществляется в ходе текущего контроля и промежуточной аттестации.

Оценка	Критерии оценки результатов обучения
«отлично»	Знания отличаются глубиной и содержательностью, дается полный и исчерпывающий ответ как на основные вопросы билета, так и на дополнительные. Обучающийся свободно владеет научными понятиями, способен к интеграции знаний по определенной теме. Ответ иллюстрируется примерами в том числе из собственной практики. Обучающийся демонстрирует умение вести диалоги вступать в дискуссию
«хорошо»	Знания имеют достаточно содержательный уровень, но отличаются слабой структурированностью, содержание вопроса раскрыто, но имеются неточности при ответе на дополнительные вопросы. В ответе имеются несущественные фактические ошибки, которые обучающийся может самостоятельно исправить благодаря наводящему вопросу. Ответ прозвучал недостаточно уверенно.
«удовлетворительно»	Знания имеют фрагментарный характер, отличаются поверхностностью и малой содержательностью. Содержание вопроса раскрыто слабо, имеются неточности при ответе. Допускаются фактические ошибки. Ответ носит репродуктивный характер. Нарушена логика изложения, отсутствуют представления о межпредметных связях.
«неудовлетворительно»	Обнаружено незнание или непонимание обучающимся сущности вопроса, допускаются существенные фактические ошибки, которые обучающийся не может исправить самостоятельно; на большую часть дополнительных вопросов затрудняется дать ответ или не дает правильных ответов

Министерство образования и науки Нижегородской области
Государственное бюджетное образовательное учреждение
высшего образования
«Нижегородский государственный инженерно-экономический университет»
(ГБОУ ВО НГИЭУ)

УТВЕРЖДАЮ

Зав. выпускающей кафедрой

Борисова Елена Егоровна

**Разработка локальных нормативных актов в
безопасности труда**
рабочая программа дисциплины (модуля)

Закреплена за кафедрой	Охрана труда и безопасность жизнедеятельности
Учебный план	20.03.01 Техносферная безопасность (безопасность труда) ЗФО 2023.plx
Направление	20.03.01 Техносферная безопасность
Профиль	Безопасность труда
Форма обучения	заочная
Общая трудоемкость	5 ЗЕТ
Виды контроля на курсах:	экзамены 5 зачеты 4

Распределение часов дисциплины по курсам

Курс	4		5		Итого	
	уп	рп	уп	рп		
Вид занятий						
Лекции	12	12			12	12
Практические	12	12			12	12
Итого ауд.	24	24			24	24
Контактная работа	24	24			24	24
Сам. работа	80	80	63	63	143	143
Часы на контроль	4	4	9	9	13	13
Итого	108	108	72	72	180	180

Программу составил(и):

к.э.н., доцент, Шуварин Михаил Владимирович

Рецензент(ы):

к.б.н., доцент, Сизова Юлия Валерьевна

Рабочая программа дисциплины

Разработка локальных нормативных актов в безопасности труда

разработана в соответствии с ФГОС ВО:

Федеральный государственный образовательный стандарт высшего образования - бакалавриат по направлению подготовки 20.03.01 Техносферная безопасность (приказ Минобрнауки России от 25.05.2020 г. № 680)

составлена на основании учебного плана одобренного Ученым советом от 06.02.2023 протокол № 1:

20.03.01 Техносферная безопасность

Рабочая программа одобрена на заседании кафедры

Охрана труда и безопасность жизнедеятельности

Протокол от 20.04.2023 г. № 7

Зав. кафедрой Борисова Елена Егоровна

1. ЦЕЛИ ОСВОЕНИЯ ДИСЦИПЛИНЫ (МОДУЛЯ)	
1.1	<p>Цель освоения дисциплины: Целями освоения учебной дисциплины «Разработка локальных нормативных актов в безопасности труда» являются профессиональная подготовка студентов по вопросам локального нормотворчества, реализации локальных норм, обеспечение высокого уровня знаний на основе действующего законодательства, практики его применения с учетом общетеоретических положений и новейших течений в науке.</p> <p>Задачи дисциплины (модуля): изучение российского законодательства в области охраны труда; определение системообразующих факторов в области разработки нормативных актов.</p>

2. МЕСТО ДИСЦИПЛИНЫ (МОДУЛЯ) В СТРУКТУРЕ ОБРАЗОВАТЕЛЬНОЙ ПРОГРАММЫ	
2.1	Требования к предварительной подготовке обучающегося:
2.1.1	Нормативно-правовое регулирование безопасности труда
2.2	Дисциплины (модули) и практики, для которых освоение данной дисциплины (модуля) необходимо как предшествующее:
2.2.1	Экспертиза проектных решений в области безопасности

3. ФОРМИРУЕМЫЕ КОМПЕТЕНЦИИ И ИНДИКАТОРЫ ИХ ДОСТИЖЕНИЯ

ПК-1: Обеспечение функционирования системы управления охраной труда в организации

ПК-1.1: Знает: нормативное обеспечение безопасных условий и охраны труда; организацию подготовки работников в области охраны труда; сбор, обработку и передачу информации по вопросам условий и охраны труда.

ПК-1.2: Умеет: организовать и провести мероприятия, направленные на снижение уровней профессиональных рисков, оказывать содействие обеспечению функционирования системы управления охраной труда.

ПК-1.3: Владеет: навыками обеспечения контроля за состоянием условий и охраны труда на рабочих местах; навыками обеспечения расследования и учета несчастных случаев на производстве и профессиональных заболеваний.

ПК-5: Обеспечение противопожарного режима на объекте

ПК-5.1: Знать: основы планирования пожарно-профилактической работы на объекте, способы обеспечения противопожарных мероприятий, предусмотренных правилами, нормами и стандартами

ПК-5.2: Уметь: организовать работы по содействию пожарной охране при тушении пожаров, контролировать содержание в исправном состоянии систем и средств противопожарной защиты.

ПК-5.3: Владеть: навыками инструктирования и организации обучения персонала объекта по вопросам пожарной безопасности

В результате освоения дисциплины (модуля) обучающийся должен

Знать: основную нормативно-правовую базу в области охраны и безопасности труда; классификацию локальных нормативных актов; условия, которые нельзя включать в локальные нормативные акты; постановления, приказы, СНиПы, СанПины, ГОСТы; другие акты, описывающие требования к ОТ на предприятиях, а также отраслевые и межотраслевые соглашения.

Уметь: разрабатывать и утверждать локальные нормативные акты; вносить изменения в локальные нормативные акты; оформлять локальные нормативные акты.

Владеть: методикой разработки локальных нормативных актов; правилами хранения локальных нормативных актов; правилами пользования локальными нормативными актами. 3. Правилами пользования локальными нормативными актами.

№ п/п	Раздел / тема	Семестр	Кол-во часов	Формируемые компетенции	Литература	Примечание (оценочные средства)
	Раздел 1. Модуль 1 Виды локальных нормативных актов и порядок их разработки					
1.1	Модульная единица 1. Порядок разработки, принятия локальных нормативных актов. /Тема/	4	0			
1.2	Порядок разработки, принятия локальных нормативных актов. /Лек/	4	6	ПК-1.1 ПК-1.2 ПК-1.3	Л1.1Л2.1 Э1	тестовые задания, вопросы и задания для промежуточной аттестации
1.3	Нормативная база для разработки локальных нормативных актов. /Пр/	4	6	ПК-1.1 ПК-1.2 ПК-1.3	Л1.1Л2.1 Э1	тестовые задания, вопросы и задания для промежуточной аттестации

1.4	Признаки локальных нормативных актов. Сроки и порядок действия локальных нормативных актов /Ср/	4	50	ПК-1.1 ПК-1.2 ПК-1.3	Л1.1Л2.1 Э1	вопросы и задания для промежуточной аттестации, тестовые задания
1.5	зачет /Зачёт/	4	4	ПК-1.1 ПК-1.2 ПК-1.3	Л1.1Л2.1 Э1	вопросы и задания для промежуточной аттестации, тестовые задания
1.6	Модульная единица 2. Перечень локальных нормативных актов содержащих нормы трудового права. /Тема/	4	0			
1.7	Штатное расписание, должностные инструкции, приказы \ распоряже-ния, которые имеют нормативное содержание; /Ср/	4	30	ПК-1.1 ПК-1.2 ПК-1.3	Л1.1Л2.1 Э1	тестовые задания, вопросы и задания для промежуточной аттестации
1.8	штатное расписание и должностные инструкции /Лек/	4	6	ПК-1.1 ПК-1.2	Л1.1Л2.1 Э1	вопросы и задания для промежуточной аттестации, тестовые задания
1.9	штатное расписание и должностные инструкции /Пр/	4	6	ПК-1.1 ПК-1.2	Л1.1Л2.1 Э1	вопросы и задания для промежуточной аттестации, тестовые задания
1.10	Модульная единица 3. Локальные норматив-ные акты, включающие требования по охране труда. /Тема/	5	0			
1.11	Приказы, распоряжения о распре-делении обязанностей; стандарты организаций и предприятий; поло-жение по организации работ в обл-асти охране труда /Ср/	5	10	ПК-1.1 ПК-1.2 ПК-1.3	Л1.1Л2.1 Э1	тестовые задания, вопросы и задания для промежуточной аттестации
№ п/п	Раздел / тема	Семестр	Кол-во часов	Формируемые компетенции	Литература	Примечание (оценочные средства)
	Раздел 2. Модуль 2 Локальные нормативные акты по порядку приема на работу и тру-довому распорядку					
2.1	Модульная единица 4. Правила внутреннего трудового распорядка /Тема/	5	0			
2.2	Время отдыха. Меры морального или материального поощрения. От-ветственность за нарушение трудо-вой дисциплины на предприятии /Ср/	5	10	ПК-1.1 ПК-1.2 ПК-1.3	Л1.1Л2.1 Э1	вопросы и задания для промежуточной аттестации, тестовые задания
2.3	Модульная единица 5. Должностные инструкции. НПА, регламентирующие содержание должностных инструкций /Тема/	5	0			
2.4	Квалификационные требования в сфере ОТ и промышленной без-опасности для руководителей и специалистов предприятий. /Ср/	5	10	ПК-5.1 ПК-5.2 ПК-5.3	Л1.1Л2.1 Э1	вопросы и задания для промежуточной аттестации, тестовые задания
№ п/п	Раздел / тема	Семестр	Кол-во часов	Формируемые компетенции	Литература	Примечание (оценочные средства)
	Раздел 3. Модуль 3 Разработка и утверждение инструкций по охране труда в органи-зации					
3.1	Модульная единица 6. Правовые основы для разработки инструкций по охране труда /Тема/	5	0			

3.2	Требований безопасности, изложенных в эксплуатационной и ремонтной документации организаций /Ср/	5	10	ПК-5.1 ПК-5.2 ПК-5.3	Л1.1Л2.1 Э1	Тестовые задания, вопросы и задания для промежуточной аттестации
3.3	Модульная единица 7. Структура и содержание инструкции по охране труда /Тема/	5	0			
3.4	Требования охраны труда в аварийных ситуациях. Требования охраны труда по окончании работы /Ср/	5	23	ПК-5.1 ПК-5.2 ПК-5.3	Л1.1Л2.1 Э1	вопросы и задания для промежуточной аттестации, тестовые задания
3.5	экзамен /Экзамен/	5	9	ПК-1.2 ПК-1.3 ПК-5.1 ПК-5.2	Л1.1Л2.1 Э1	вопросы и задания для промежуточной аттестации, тестовые задания

5. ФОНД ОЦЕНОЧНЫХ СРЕДСТВ

«Фонд оценочных средств расположен в Приложении 1 к рабочей программе дисциплины.

6. УЧЕБНО-МЕТОДИЧЕСКОЕ И ИНФОРМАЦИОННОЕ ОБЕСПЕЧЕНИЕ ДИСЦИПЛИНЫ (МОДУЛЯ)

6.1. Рекомендуемая литература

6.1.1. Основная литература

	Авторы, составители	Заглавие	Издательство, год
Л1.1	Сергеев И. Ю., Шмырёва М. Б., Николаев Г. А., Бояринова С. П.	Управление техносферной безопасностью: учебное пособие	Железногорск: СПСА, 2023

6.1.2. Дополнительная литература

	Авторы, составители	Заглавие	Издательство, год
Л2.1	справочник для руководителей образовательных учреждений	Охрана труда	Н.Новгород: Нижегородский гуманитарный центр, 2003

6.2. Электронные учебные издания и электронные образовательные ресурсы

Э1	
----	--

6.3.1 Лицензионное и свободно распространяемое программное обеспечение, в том числе отечественного производства

6.3.1.1	MicrosoftOffice
6.3.1.2	Mirapolis Virtual Room

6.3.2 Перечень профессиональных баз данных и информационных справочных систем

6.3.2.1	Гарант
6.3.2.2	Консультант Плюс

7. МТО (оборудование и технические средства обучения)

№ Аудитории	Назначение	Оснащение

136	"Кабинет ""Безопасность жизнедеятельности и охрана труда""	<p>Т 1 ""Максим II тренажер сердечно-легочный и мозговой реанимации пружинно механический с индикацией правильности выполнения действий-торм- Аспиратор ПУ-1Б с комплектующими – 1 шт.</p> <p>- Газоанализатор ""Ганк-4"" с принадлежностями – 1 шт.</p> <p>- Дозиметр-радиометр МКС-05 ""Терра"" – 1 шт.</p> <p>- Зонд к метеоскопу для определения индекса ТНС– 1 шт.</p> <p>- Комплект приборов для измерения тяжести и напряженности трудового процесса – 1 шт.</p> <p>- Комплект приборов Комби-01 (Ве-метр-АТ-002, измеритель напряженности, счетчик аэроионов) – 1 шт.</p> <p>- Комплект приборов Комби-02М (шумомер-виброметр, ""Метеоскоп"", люксметр-яркометр – 1 шт.)</p> <p>- Люксметр Testo 540 – 1 шт.</p> <p>- Комплект информационных плакатов по охране труда и основам техники безопасности</p> <p>Комплект мебели на 24 рабочих места</p> <p>- Каска СОМЗ-55 Фаворит (Желтый)</p> <p>- Костюм ""Фаворит 2"" курт.+п/к</p> <p>- Куртка утепленная ""Бригадир К""</p> <p>- Полукомбинезон утепл.</p> <p>- Огнетушитель углекислотный ОУ-1</p> <p>- Огнетушитель порошковый ОП-2 АВСЕ (Ярпожинвест) ЗПУ Алюминий</p> <p>- Огнетушитель воздушно-пенный ОВП-4 не заряженный</p> <p>- Плакаты ""Основы ГО и защиты от ЧС"" (10 пл. 30 х41 см)</p>
110	№110 Медиатека	<p>Моноблоки HP— 18 рабочих мест</p> <p>SkanSnap sv600 — два сканера</p> <p>МФУ EPSON — один принтер</p> <p>Интерактивная панель TeachTouch — одна штука</p> <p>Интерактивный флип чарт — одна штука</p>

8. МЕТОДИЧЕСКИЕ УКАЗАНИЯ ДЛЯ ОБУЧАЮЩИХСЯ ПО ОСВОЕНИЮ ДИСЦИПЛИНЫ (МОДУЛЯ)

Методические указания по оцениванию результатов освоения дисциплины обучающимися расположены в Приложении 2 к рабочей программе дисциплины.

ФОНД ОЦЕНОЧНЫХ СРЕДСТВ

.Результатом обучения по дисциплине является формирование следующих компетенций

ПК-1: Способен организовывать и руководить деятельностью подразделений по защите среды обитания на уровне предприятия, территориально-производственных комплексов и регионов, а также деятельностью предприятия в режиме чрезвычайной ситуации

ПК-5: Обеспечение противопожарного режима на объекте

Для определения оценки сформированности компетенции применяется среднее арифметическое значение суммы баллов по всем оценочным средствам, используемым для оценки сформированности данной компетенции

Вопросы и задания для проведения промежуточной аттестации

1. Расскажите о понятие охраны труда. Правовые источники промышленной безопасности и охраны труда в РФ.
2. Поясните Чем представлен состав правового поля в области охраны труда. Конституция РФ, Федеральные Законы об охране труда
3. Опишите основные принципы государственной политики в области промышленной безопасности и охраны труда
4. Поясните чем представлены нормативно-правовые акты. Классификация нормативно-правовой документации по охране труда
5. Поясните что включает в себя система стандартов безопасности труда (ГОСТ ССБТ), ее структура.
6. Расскажите о работе государственной системе управления безопасностью труда.
7. Расскажите об органах государственного надзора и контроля в сфере производственной безопасности и охраны труда.
8. Перечислите гарантии права работников на труд в условиях, соответствующих требованиям охраны труда (ст. 219, 220 ТК РФ).
9. перечислите обязанности работодателя и работника по соблюдению требований охраны труда.
10. Опишите особенности регулирования труда отдельных категорий работников - женщин, подростков, инвалидов.
11. Расскажите о понятии трудового права. Его роль, задачи, функции и источники.
12. Поясните как разграничиваются компетенции РФ и субъектов РФ по вопросам правового регулирования труда?
13. Дайте пояснение Что такое МОТ, международные трудовые нормы?
- 14.Расскажите что включает в себя система оплаты труда?
15. Поясните что включается в компенсации за тяжелую работу с вредными или опасными условиями труда.?
16. Расскажите о нормировании труда и отдыха?
17. Объясните что понимается под социальным партнерством в сфере труда?
- 18.Дайте объяснение Трудовому договору: понятие, содержание, срок действия, порядок изменения, порядок прекращения?
19. Поясните что такое коллективный договор: понятие, содержание и структура, порядок изменения, срок действия?
20. Расскажите о решении индивидуальных трудовых спорах, порядок их разрешения.

21. Расскажите о решении коллективных трудовых спорах, порядок их разрешения.
22. Расскажите как забастовка разрешает трудовые споры?
23. Поясните что включается в понятие и место социального страхования в государственной системе социальной защиты населения?
24. Расскажите что включается в фонд социального страхования, его образование и расходование?
25. Расскажите о пенсионном обеспечении в РФ. Реформа пенсионной системы.
26. Опишите порядок формирования и расходования пенсионного фонда.
27. Расскажите об устройстве Государственного фонда занятости населения. Пособие по безработице.
28. Расскажите о правовом регулировании занятости населения.
29. Расскажите о работе системы медицинского страхования и медицинская помощь.
30. Поясните о градации организаций на классы по профессиональному риску. Основы расчета страховых тарифов и страховых взносов.
31. Поясните чем представлено положение о Федеральной инспекции труда?
32. Поясните чем представлены обязанности и права государственных инспекторов труда?
33. Поясните чем представлены обязанности и права государственных инспекторов по охране труда?
34. Расскажите об ответственности за нарушения требований охраны труда. Дисциплинарная ответственность.
35. Расскажите об ответственности за нарушения требований охраны труда. Административная ответственность.

Критерии оценки:

Уровни сформированности компетенции	Количество баллов	Характеристика сформированности компетенции
Не сформирована	<5 баллов	Компетенция в полной мере не сформирована. Имеющихся знаний, умений, владений недостаточно для решения профессиональных задач
Начальный	5-6,9 баллов	Сформированность компетенции соответствует минимальным требованиям. Имеющихся знаний, умений, владений достаточно для решения стандартных практических и профессиональных задач, но требуется практика по большинству практических задач
Базовый	7,0-8,9 баллов	Сформированность компетенции в целом соответствует базовому уровню. Имеющихся знаний, умений и владений достаточно для решения стандартных практических и профессиональных задач
Продвинутый	9-10 баллов	Сформированность компетенции полностью соответствует продвинутому уровню. Имеющихся знаний, умений и владений в полной мере достаточно для решения сложных профессиональных задач

Комплект тестовых заданий

(по компетенции ПК-1: Способен организовывать и руководить деятельностью подразделений по защите среды обитания на уровне предприятия, территориально-производственных комплексов и регионов, а также деятельностью предприятия в режиме чрезвычайной ситуации

(полный комплект тестовых заданий размещен в электронной информационно-образовательной среде университета на странице курса Разработка локальных нормативных актов в области безопасности труда режим доступа <https://ngiei.mcdir.ru/course/view.php?id=20551>
(наименование дисциплины)

.Вставьте пропущенное слово.

_____ – частота реализации опасности или это отношение числа тех или иных неблагоприятных последствий к их возможному числу за определенный период . (Риск)

2.К каким природным явлениям относятся ураганы, бури, смерчи?

Выберите один ответ:

- a. геофизическим;
- b. геологическим;
- c. метеорологическим

3. Выделите из ниже перечисленных группы ЧС природного характера:

Выберите несколько ответов.

- 1. Аварийные
- 2. Метеорологические
- 3. Геофизические
- 4. Взрывы
- 5. Транспортные
- 6. Гидрогеологические

4.Вставьте пропущенное слово.

_____ - это комплекс мероприятий по наблюдению и контролю за состоянием окружающей среды и потенциально опасных объектов, прогнозированию и профилактике возникновения чрезвычайных ситуаций (ЧС)?(*предупреждение ЧС*)

5.Какие задачи выполняет РСЧС в режиме повседневной деятельности?

Выберите один ответ:

- a. наблюдение и контроль за состоянием природной среды и потенциальных опасных объектов.
- b. оперативное управление ходом аварийно-спасательных и других неотложных работ;
- c. подготовку к конкретным ЧС и смягчению их последствий;

6. Вставьте пропущенное слово.

Ликвидация локальной ЧС осуществляется силами и средствами _____.
(организации)

7.Выделите из ниже перечисленных вредные производственные факторы:

Выберите несколько ответов.

- 1. Шум
- 2. Вибрация
- 3. Электричество
- 4. Запылённость воздуха
- 5. Загазованность воздуха
- 6. Транспорт
- 7. Электромагнитное излучение
- 8. Открытый огонь

8.Вставьте пропущенное слово.

Чрезвычайная ситуация – это совокупность исключительных _____, сложившихся в определенной зоне, в результате чрезвычайного события техногенного, антропогенного или природного характера. (обстоятельств)

9. Что понимают под ликвидацией чрезвычайных ситуаций?

Выберите один ответ:

- a. создание материально-технических и финансовых резервов для жизнеобеспечения населения в условиях чрезвычайной ситуации.
- b. заблаговременную подготовку сил и средств РСЧС к действиям при угрозе и возникновении чрезвычайной ситуации;
- c. аварийно-спасательные и другие неотложные работы, проводящиеся при возникновении ЧС

10. Что представляет собой основной поражающий фактор ядерного взрыва?

Выберите один ответ:

- a. электромагнитный импульс;
- b. ударную волну
- c. световое излучение;

Критерии оценки:

Уровень сформированности компетенции	Количество баллов	Процент правильных ответов
Не сформирована	<5 баллов	Менее 50 %
Начальный	5-6,9 баллов	От 51 до 70 %
Базовый	7,0-8,9 баллов	от 71 до 80 %
Продвинутый	9-10 баллов	от 81 до 100 %

Комплект тестовых заданий

(по компетенции ПК-5: Обеспечение противопожарного режима на объекте

(комплект тестовых заданий размещен в электронной информационно-образовательной среде университета на странице курса.

режим доступа <https://ngiei.mcdir.ru/course/view.php?id=20551>

1. Наука об опасностях окружающего мира – это ...:

Выберите один ответ:

- a) ноксосфера;
- б) гомосфера;
- в) психология;
- г) ноксология;
- д) рискология.

2. Вставьте пропущенное слово.

_____ - это область существования и труда человека. (*гомосфера*;))

3. Вставьте пропущенное слово.

_____ - это вероятность реализации опасности. (*риск*)

4. Выделите из ниже перечисленных группы гидродинамические аварии:

Выберите множественный ответ:

- 1. Высокие уровни грунтовых вод
- 2. Затопы, заборы
- 3. Прорыв шлюзов
- 4. Лавины
- 5. Оползни
- 6. прорывы плотин

5. Выделите из ниже перечисленных опасные производственные факторы:

Выберите множественный ответ:

- 1. Открытый огонь

2. Запылённость воздуха
 3. Вибрация
 4. Электричество
 5. Загазованность воздуха
 6. Транспорт
 7. Электромагнитное излучение
6. Ликвидация локальной ЧС осуществляется силами и средствами:
Выберите один ответ:
- a. организации
 - b. страны
 - c. республики
7. Выделите из ниже перечисленных вредные производственные факторы:
Выберите несколько ответов.
9. Шум
 10. Вибрация
 11. Электричество
 12. Запылённость воздуха
 13. Загазованность воздуха
 14. Транспорт
 15. Электромагнитное излучение
 16. Открытый огонь
8. Вставьте пропущенное слово.

_____ – состояние деятельности, при котором с определённой вероятностью исключено проявление опасностей, или отсутствие чрезмерной опасности.

(Безопасность)

9. Что понимают под ликвидацией чрезвычайных ситуаций?

Выберите один ответ:

- a. создание материально-технических и финансовых резервов для жизнеобеспечения населения в условиях чрезвычайной ситуации.
- b. заблаговременную подготовку сил и средств РСЧС к действиям при угрозе и возникновении чрезвычайной ситуации;
- c. аварийно-спасательные и другие неотложные работы, приводящиеся при возникновении ЧС

10. Вставьте пропущенное слово.

_____ – явления, процессы, свойства предметов, способные в определённых условиях причинить ущерб здоровью человека. (Опасность)

Критерии оценки:

Уровень сформированности компетенции	Количество баллов	Процент правильных ответов
Не сформирована	<5 баллов	Менее 50 %
Начальный	5-6,9 баллов	От 51 до 70 %
Базовый	7,0-8,9 баллов	от 71 до 80 %
Продвинутый	9-10 баллов	от 81 до 100 %

МЕТОДИЧЕСКИЕ УКАЗАНИЯ

по оцениванию результатов освоения дисциплины обучающимися

. Для оценки знаний, умений, навыков и сформированности компетенций по дисциплине применяться **традиционная** система контроля и оценки успеваемости студентов.

Промежуточная аттестация проходит в форме зачета и экзамена. Способ проведения – (собеседование по вопросам Критерии оценки промежуточной аттестации: Критерии оценки: для экзамена

Оценка	Критерии оценки результатов обучения
5 (отлично)	Ответы на вопросы, исчерпывающие и аргументированные. Материал изложен грамотно, в определенной логической последовательности, не требует дополнительных пояснений, точно используется терминология. Демонстрируются глубокие знания дисциплины.
4 (хорошо)	Ответы на вопросы, излагаются систематизировано и последовательно. Демонстрируется умение анализировать материал, однако не все выводы носят аргументированный и доказательный характер, в изложении допущены небольшие пробелы (неточности), не искажившие содержание ответа. Материал излагается уверенно, в основном правильно даны все определения и понятия. При ответе на дополнительные вопросы полные ответы даны только при помощи наводящих вопросов.
3 (удовлетворительно)	Неполно или непоследовательно раскрыто содержание материала, но показано общее понимание вопроса. Имелись затруднения или допущены ошибки в определении понятий, использовании терминологии, исправленные после наводящих вопросов. Демонстрируются поверхностные знания дисциплины. Имеются затруднения с выводами. При ответе на дополнительные вопросы ответы даются только при помощи наводящих вопросов.
2 (неудовлетворительно)	Материал излагается непоследовательно, сбивчиво, не представляет определенной системы знаний по дисциплине, не раскрыто его основное содержание. Допущены грубые ошибки в определениях и понятиях, при использовании терминологии, которые не исправлены после наводящих вопросов. Демонстрирует незнание и непонимание существа вопроса. Не даны ответы на дополнительные или наводящие вопросы комиссии.

Критерии оценки для зачета

оценка	Критерии оценки результатов обучения
зачтено	Материал раскрыт полностью, без ошибок, без наводящих вопросов, последовательно, логично. Проявлены навыки анализа, обобщения, критического осмысления, критического восприятия информации. Проявлены навыки аргументации. Определения понятий даны точно, без ошибок.
Не зачтено	Отсутствует логичность изложения материала. Наводящие вопросы не помогают при ответе. Отсутствуют знания большей части определений

Министерство образования и науки Нижегородской области
Государственное бюджетное образовательное учреждение
высшего образования
«Нижегородский государственный инженерно-экономический университет»
(ГБОУ ВО НГИЭУ)

УТВЕРЖДАЮ

Зав. выпускающей кафедрой

Борисова Елена Егоровна

Русский язык и культура речи
рабочая программа дисциплины (модуля)

Закреплена за кафедрой **Гуманитарные науки**
Учебный план 20.03.01 Техносферная безопасность (безопасность труда) ЗФО 2023.rlx
Направление 20.03.01 Техносферная безопасность
Профиль **Безопасность труда**
Форма обучения **заочная**
Общая трудоемкость **2 ЗЕТ**
Виды контроля на курсах: зачеты 2

Распределение часов дисциплины по курсам

Курс	1		2		Итого	
	УП	РП	УП	РП		
Лекции	2	2			2	2
Практические	4	4			4	4
Итого ауд.	6	6			6	6
Контактная работа	6	6			6	6
Сам. работа	30	30	32	32	62	62
Часы на контроль			4	4	4	4
Итого	36	36	36	36	72	72

Программу составил(и):

кандидат филологических наук, доцент, Гузнова Алёна Вячеславовна

Рецензент(ы):

кандидат педагогических наук, доцент, Белогорская Любовь Владимировна

Рабочая программа дисциплины

Русский язык и культура речи

разработана в соответствии с ФГОС ВО:

Федеральный государственный образовательный стандарт высшего образования - бакалавриат по направлению подготовки 20.03.01 Техносферная безопасность (приказ Минобрнауки России от 25.05.2020 г. № 680)

составлена на основании учебного плана одобренного Ученым советом от 06.02.2023 протокол № 1:

20.03.01 Техносферная безопасность

Рабочая программа одобрена на заседании кафедры

Гуманитарные науки

Протокол от 12.04.2023 г. № 8

Зав. кафедрой Гузнова Алена Вячеславовна

1. ЦЕЛИ ОСВОЕНИЯ ДИСЦИПЛИНЫ (МОДУЛЯ)

1.1	<p>Цель освоения дисциплины: Целью дисциплины «Русский язык и культура речи» является формирование речевой компетенции, определяющей готовность к практическому владению современным русским литературным языком в разных сферах его функционирования.</p> <p>Задачи дисциплины (модуля): развитие речевой компетенции студентов, выработка умения общаться, вести гармоничный диалог и добиваться успеха в процессе коммуникации; изучение орфоэпических, морфологических, лексических и синтаксических норм современного русского литературного языка; формирование основных коммуникативных умений вести деловой разговор с позиций его языковых, логических, психологических основ, характеризовать его с точки зрения коммуникативной эффективности, выявлять типичные недостатки общения и предлагать способы их преодоления в устной речи; овладение навыками устного делового общения; изучение принципов и правил создания текстов научного, официально-делового стилей, приобретение навыков создания текстов такого рода; изучение основ эффективной публичной речи, овладение навыками создания текстов публичных выступлений и их грамотной презентации.</p>
-----	---

2. МЕСТО ДИСЦИПЛИНЫ (МОДУЛЯ) В СТРУКТУРЕ ОБРАЗОВАТЕЛЬНОЙ ПРОГРАММЫ

2.1	Требования к предварительной подготовке обучающегося:
2.1.1	Школьный курс русского языка, литературы и истории.
2.2	Дисциплины (модули) и практики, для которых освоение данной дисциплины (модуля) необходимо как предшествующее:
2.2.1	Правоведение
2.2.2	Подготовка и сдача государственного экзамена
2.2.3	Подготовка к защите и процедура защиты выпускной квалификационной работы

3. ФОРМИРУЕМЫЕ КОМПЕТЕНЦИИ И ИНДИКАТОРЫ ИХ ДОСТИЖЕНИЯ

УК-4: Способен осуществлять деловую коммуникацию в устной и письменной формах на государственном языке Российской Федерации и иностранном(ых) языке(ах)	
УК-4.1:	Знает: принципы деловой коммуникации на государственном языке и иностранном(ых) языке(ах); коммуникационные технологии в профессиональном взаимодействии; характеристики коммуникационных потоков; значение коммуникации в профессиональном взаимодействии; современные средства информационно-коммуникационных технологий.
УК-4.2:	Умеет: создавать на русском и иностранном (ых) языке (ах) письменные тексты научного и официально-делового стилей речи; выбирать на русском и иностранном (ых) языке (ах) коммуникативно приемлемые стили делового общения, вербальные и невербальные средства взаимодействия с партнёрами; выполнять перевод академических текстов с иностранного (ых) языка (ов) на государственный язык.
УК-4.3:	Владеет: реализацией способов устной и письменной видов коммуникации, в том числе на иностранном (ых) языке (ах); представлением результатов собственной и командной деятельности с использованием коммуникативных технологий.
УК-6: Способен управлять своим временем, выстраивать и реализовывать траекторию саморазвития на основе принципов образования в течение всей жизни	
УК-6.1:	Знает: основы саморазвития, самореализации, использования творческого потенциала собственной деятельности; основные научные школы психологии; деятельностный подход в исследовании личностного развития; технологию и методику самооценки; теоретические основы акмеологии, уровни анализа психических явлений.
УК-6.2:	Умеет: создавать и достраивать индивидуальную траекторию саморазвития при получении профессионального образования; определять свои личные ресурсы, возможности и ограничения для достижения поставленных и перспективных целей, приоритеты профессиональной деятельности и способы ее совершенствования на основе самооценки; планировать самостоятельную деятельность в решении профессиональных задач.
УК-6.3:	Владеет: навыками определения эффективного направления действий в области профессиональной деятельности, перспективных целей деятельности с учётом личностных возможностей, требований рынка труда; способами принятия решений на уровне собственной профессиональной деятельности; навыками планирования этапов карьерного роста

В результате освоения дисциплины (модуля) обучающийся должен

Знать: 1) различие между языком и речью;
2) основные единицы языка и речи;
3) коммуникативные качества речи;
4) признаки и структуру текста;
5) функциональные стили речи;
6) особенности публичного выступления;
7) деловое общение
Уметь: 1) создавать речевые высказывания в устной и письменной форме с учётом требований культуры речи;
2) анализировать тексты разных стилей;
3) создавать тексты учебно-научного и официально-делового стилей разных жанров в соответствии с требованиями профессиональной подготовки студентов;
4) вести деловую беседу, обмениваться информацией, давать оценку полученной информации;
5) подбирать материал для сообщений на заданную тему и выступать перед аудиторией, отвечать на вопросы по теме;
6) эффективно использовать невербальные компоненты общения и декодировать их в речи собеседников
Владеть: 1) навыками и умениями речевой деятельности применительно к сфере бытовой и профессиональной коммуникации, основами публичной речи;
2) навыками подготовки текстовых документов в управленческой деятельности;
3) навыками реферирования и аннотирования литературы по специальности

№ п/п	Раздел / тема	Семестр	Кол-во часов	Формируемые компетенции	Литература	Примечание (оценочные средства)
Раздел 1. МОДУЛЬ 1. КУЛЬТУРА РЕЧИ. ОСНОВНЫЕ КАЧЕСТВА РЕЧИ						
1.1	Модульная единица 1. Язык и речь. Понятие культуры речи /Тема/	1	0			
1.2	Язык и речь. Понятие культуры речи /Лек/	1	2	УК-4.1 УК-4.2 УК-4.3 УК-6.1 УК-6.2 УК-6.3	Л1.1Л2.1 Л2.2 Л2.3	Вопросы к зачёту, тестирование
1.3	Понятие культуры речи, её социальные аспекты. Признаки хорошей речи. Речевой этикет. /Ср/	1	14	УК-4.1 УК-4.2 УК-4.3 УК-6.1 УК-6.2 УК-6.3	Л1.1Л2.2 Л2.3 Э1 Э2 Э3 Э4	Вопросы к зачёту, тестирование
1.4	Модульная единица 2. Коммуникативные качества речи /Тема/	1	0			
1.5	Практическое занятие № 1. Понятность речи /Пр/	1	2	УК-4.1 УК-4.2 УК-4.3 УК-6.1 УК-6.2 УК-6.3	Л1.1Л2.2 Л2.3 Э1 Э2 Э3 Э4	Вопросы к зачёту, тестирование
1.6	Понятность речи: лексика с точки зрения происхождения и употребления. Чистота речи. Выразительность речи: тропы и стилистические фигуры /Ср/	1	16	УК-4.1 УК-4.2 УК-4.3 УК-6.1 УК-6.2 УК-6.3	Л1.1Л2.2 Л2.3 Э1 Э2 Э3 Э4	Вопросы к зачёту, тестирование
1.7	Практическое занятие № 2. Официально-деловой стиль речи /Пр/	1	2	УК-4.1 УК-4.2 УК-4.3 УК-6.1 УК-6.2 УК-6.3	Л1.1Л2.2 Л2.3 Э1 Э2 Э3 Э4	Вопросы к зачёту, тестирование, кейс-задачи
Раздел 2. МОДУЛЬ 2. СТИЛИСТИКА						
2.1	Модульная единица 3. Текст и его структура. Стилистика /Тема/	2	0			
2.2	Композиция текста. Пресуппозиция. Типы текстов /Ср/	2	12	УК-4.1 УК-4.2 УК-4.3 УК-6.1 УК-6.2 УК-6.3	Л1.1Л2.2 Л2.3 Э1 Э2 Э3 Э4	Вопросы к зачёту, тестирование
2.3	Модульная единица 4. Функциональные стили речи /Тема/	2	0			

2.4	Стилевая дифференциация литературного языка. Отличительные черты книжных и разговорного стилей /Ср/	2	20	УК-4.1 УК-4.2 УК-4.3 УК-6.1 УК-6.2 УК-6.3	Л1.1Л2.2 Л2.3 Э1 Э2 Э3 Э4	Вопросы к зачёту, тестирование, кейс-задачи
2.5	Зачёт /Зачёт/	2	4	УК-4.1 УК-4.2 УК-4.3 УК-6.1 УК-6.2 УК-6.3	Л1.1Л2.2 Л2.3 Э1 Э2 Э3 Э4	Вопросы к зачёту, кейс-задачи

5. ФОНД ОЦЕНОЧНЫХ СРЕДСТВ

Фонд оценочных средств расположен в Приложении 1 к рабочей программе дисциплины

6. УЧЕБНО-МЕТОДИЧЕСКОЕ И ИНФОРМАЦИОННОЕ ОБЕСПЕЧЕНИЕ ДИСЦИПЛИНЫ (МОДУЛЯ)

6.1. Рекомендуемая литература

6.1.1. Основная литература

	Авторы, составители	Заглавие	Издательство, год
Л1.1	Черняк В. Д., Дунев А. И., Ефремов В. А., Сергеева Е. В.	Русский язык и культура речи: учебник и практикум для вузов	Москва: Юрайт, 2023

6.1.2. Дополнительная литература

	Авторы, составители	Заглавие	Издательство, год
Л2.1	Химик В. В., Бояркина В. Д., Буре Н. А., Милёхина Т. А., Моисеева В. Л., Селиверстова Е. И., Волкова Л. Б.	Культура речи и деловое общение: учебник и практикум для вузов	Москва: Юрайт, 2023
Л2.2	Голубева А. В.	Русский язык и культура речи: учебник и практикум для спо	Москва: Юрайт, 2023
Л2.3	Самсонов Н. Б.	Русский язык и культура речи: учебник и практикум для вузов	Москва: Юрайт, 2023

6.2. Электронные учебные издания и электронные образовательные ресурсы

Э1	Библиотека Гумер – Лингвистика. Филология. Языкознание
Э2	Мир энциклопедий
Э3	Словарь ударений
Э4	Электронная гуманитарная библиотека

6.3.1 Лицензионное и свободно распространяемое программное обеспечение, в том числе отечественного производства

6.3.1.1	MicrosoftOffice
6.3.1.2	Mirapolis Virtual Room

6.3.2 Перечень профессиональных баз данных и информационных справочных систем

6.3.2.1	Гарант
6.3.2.2	Консультант Плюс

7. МТО (оборудование и технические средства обучения)

№ Аудитории	Назначение	Оснащение
131	«Аудитория для проведения занятий лекционного и семинарского типа»	- Комплект учебной мебели - Интерактивный дисплей TeachTouch - 1 шт. - Мобильное крепление - 1 шт. - Интерактивный флипчарт Hanshin - Ионизатор

140	«Аудитория для самостоятельной работы обучающихся. Проведения групповых и индивидуальных консультаций, текущего контроля и промежуточной аттестации»	Комплект учебной мебели Оборудование: - Компьютерный класс на 25 рабочих мест объединенных в локальную сеть с выходом в Internet. - Принтер HP LJ M 1132 MFP. - Доска аудиторная 3-элементная ДН-32М 300*100 мел. Компьютер (сист. блок AMD Phenom II X4 955, монитор LG, клав., мышь, наушники PHILIPS – 1 шт.) - Экран на штативе
130 Л	«Кабинет для проведения дистанционного обучения»	-Комплект учебной мебели - персональный компьютер, РОСС-рабочее место – 3 шт -наушники – 3 шт -Веб-камера LogiTech – 3 шт Графический планшет Wacom – 1 шт Сетевой фильтр - 3 шт

8. МЕТОДИЧЕСКИЕ УКАЗАНИЯ ДЛЯ ОБУЧАЮЩИХСЯ ПО ОСВОЕНИЮ ДИСЦИПЛИНЫ (МОДУЛЯ)

Методические указания по оцениванию результатов освоения дисциплины обучающимися расположены в Приложении 2 к рабочей программе дисциплины.

ФОНД ОЦЕНОЧНЫХ СРЕДСТВ

Результатом обучения по дисциплине является формирование следующих компетенций:

УК-4: Способен осуществлять деловую коммуникацию в устной и письменной формах на государственном языке Российской Федерации и иностранном(ых) языке(ах);

УК-6: Способен управлять своим временем, выстраивать и реализовывать траекторию саморазвития на основе принципов образования в течение всей жизни.

Для оценивания результатов освоения дисциплины используются следующие оценочные средства:

1. Вопросы и задания для проведения промежуточной аттестации;
2. Комплект тестовых заданий по каждой компетенции;
3. Кейс-задачи.

Для определения оценки сформированности компетенции применяется среднее арифметическое значение суммы баллов по всем оценочным средствам, используемым для оценки сформированности данной компетенции.

Вопросы и задания для проведения промежуточной аттестации (зачёта)

1. Сравните понятия «язык» и «речь».
2. Опишите особенности устной и письменной речи.
3. Дайте характеристику основным единицам языка.
4. Охарактеризуйте структуру русского национального языка.
5. Проанализируйте этапы становления современного русского языка.
6. Дайте характеристику словарям русского языка.
7. Проанализируйте характерные признаки и роль литературного языка.
8. Обоснуйте необходимость использования речевого этикета.
9. Дайте характеристику правильности речи. Опишите понятие нормы, перечислите виды норм.
10. Дайте характеристику грамматическим ошибкам.
11. Опишите виды речевых ошибок.
12. Определите толкование содержательности и точности речи и факторы, влияющие на них.
13. Проанализируйте понятность речи и факторы, влияющие на неё.
14. Дайте характеристику богатству речи как коммуникативному качеству.
15. Опишите выразительность речи.
16. Дайте характеристику антонимам и синонимам.
17. Определите виды омонимов, приведите примеры.
18. Проанализируйте признаки текста, дайте толкование понятию «текст».
19. Докажите наличие у текста структуры.
20. Сравните жанры текстов: текст-ретроспекция,
21. Определите стилистику как науку.
22. Охарактеризуйте научный стиль речи.
23. Опишите особенности научного стиля речи, назовите его подстили.
24. Дайте характеристику официально-деловому стилю речи, назовите его подстили.
25. Определите публицистический стиль, опишите его жанры.
26. Истолкуйте особенности художественного стиля речи, определите роды художественной литературы.
27. Опишите особенности религиозно-проповеднического стиля.
28. Проанализируйте особенности разговорного стиля речи.
29. Определите особенности подготовки публичного выступления.
30. Проанализируйте способы переработки текста.

Критерии оценки:

Уровни сформированности компетенции	Количество баллов	Характеристика сформированности компетенции
Не сформирована	<5 баллов	Компетенция в полной мере не сформирована. Имеющихся знаний, умений, владений недостаточно для решения профессиональных задач
Начальный	5-6,9 баллов	Сформированность компетенции соответствует минимальным требованиям. Имеющихся знаний, умений, владений достаточно для решения стандартных практических и профессиональных задач, но требуется практика по большинству практических задач
Базовый	7,0-8,9 баллов	Сформированность компетенции в целом соответствует базовому уровню. Имеющихся знаний, умений и владений достаточно для решения стандартных практических и профессиональных задач
Продвинутый	9-10 баллов	Сформированность компетенции полностью соответствует продвинутому уровню. Имеющихся знаний, умений и владений в полной мере достаточно для решения сложных профессиональных задач

Комплект тестовых заданий
(по компетенции (код и наименование компетенции))

(полный комплект тестовых заданий размещен
в электронной информационно-образовательной среде университета)

УК-4: Способен осуществлять деловую коммуникацию в устной и письменной формах на государственном языке Российской Федерации и иностранном(ых) языке(ах)

1. Система фонетических, лексических и грамматических средств, являющихся орудием выражения мыслей, чувств, волеизъявлений и служащих важнейшим средством общения людей, называется _____. (язык)
2. _____ - это процесс пользования языком. (речь)
3. Язык – это явление _____ (социальное)
4. Расставьте все знаки препинания: укажите цифру(-ы), на месте которой(-ых) в предложении должна(-ы) стоять запятая(-ые). Легенда гласит (1) что (2) когда Есенин увидел Айседору Дункан (3) он был покорён её пластикой (4) и хотел кричать о своей мгновенно возникшей влюблённости (5) но Сергей не знал английского языка. (1235)

5. Установите соответствие

1	ошибка в построении предложения с однородными членами	А	Мы взяли с собой нехитрую еду: вымоченная накануне в молоке просоленная рыба, вареная картошка, маринованные огурцы.
2	нарушение связи между подлежащим и сказуемым	Б	Организм человека, в котором работают сложные биохимические механизмы, требуют ежедневного поступления необходимых питательных веществ.
3	нарушение видовременной соотнесённости глагольных форм	В	Артём очень любит своего четвероногого друга, появившегося в его жизни столь загадочным образом, и позаботится о нём.
4	ошибка в употреблении имени числительного	Г	Поутру обои подруги отправились в институт, чтобы пересдать экзамен.
5	неправильное построение предложения с косвенной речью	Д	Незнакомец спросил у прохожего, «как мне добраться к вокзалу.»
6.	нет ошибок	Е	Кто бы ни изучал биографию Пушкина, подчёркивал, что его поэтический талант необычайно расцветал в осеннюю пору.

Ответ: 1 А, 2 Б, 3 В, 4 Г, 6 Д, 6 Е

6. Укажите вариант ответа, в котором во всех словах одного ряда пропущена одна и та же буква.

• **скоропорт..щиеся, донос..тся (звуки)**

- о перелов..т (рыбаки), мо..щиеся
- о дорогосто..щая, выкрикива..щая
- о оклеива..мый, (дерево) спил..тся

7. Укажите вариант ответа, в котором во всех словах одного ряда пропущена одна и та же буква.

- о бор..тся (народ), усво..шь
- **крас..т (маляр), встрет..шь**
- о внемл..щий, пригрева..мый
- о капризнича..т, независ..мый

8. Установите соответствие.

1	ошибка в построении предложения с однородными членами	А	Слушатели передачи ожидали и надеялись на встречу с известным телеведущим.
2	нарушение связи между подлежащим и сказуемым	Б	Все, кто рано начинает учить иностранный язык, овладевает им в совершенстве.
3	неправильное построение предложения с косвенной речью	В	Сергей сказал, что я вернусь на следующей неделе.
4	нарушение видовременной соотнесённости глагольных форм	Г	Все в мире этом, бушующем страстями, взрывающемся катаклизмами, происходит неслучайно и не шло само собой, как порой думают те, кто не хочет нести ответственность за происходящее.
5	ошибка в построении предложения с деепричастным оборотом	Д	Идя вдоль берега, оказалось, что все удобные для рыбалки места заняты.
6	нет ошибок	Е	Благодаря труду реставраторов мы можем любоваться фресками Ферапонтова монастыря.

Ответ: 1 А, 2 Б, 3 В, 4 Г, 6 Д, 6 Е

9. НЕВЕРНО выделена буква, обозначающая ударный гласный звук...

- **закупОрить**
- о квартАл
- о приНятый
- о понЯв

10. В одном из выделенных ниже слов допущена ошибка в образовании формы слова. Исправьте ошибку и запишите слово правильно.

- о о ПОЛУТОРА часах
- **прийти БОЛЕЕ ПОЗДНЕЕ**
- о ЧЕТЫРЬМЯСТАМИ студентами
- о две пары БОТИНОК
- о несколько ЯБЛОНЬ

УК-6: Способен управлять своим временем, выстраивать и реализовывать траекторию саморазвития на основе принципов образования в течение всей жизни

1. Явление в языке наличия слов, имеющих одинаковую форму, но разные значения («квартал» - единица измерения времени, четверть года и часть территории населённого пункта, «ферма» — животноводческое подразделение в хозяйстве и сооружение из скреплённых стержней, брусьев), называется _____ (омонимия).

2. _____ - форма речи, которая характеризуется сменой высказываний двух говорящих. (диалог).

3. Часть речи в русском языке, способная заменить любую именную часть речи в предложении, - _____ (местоимение).

4. _____ - речь, погружённая в жизнь. (дискурс)

5. За соблюдение в речи действующих норм языка отвечает...

• **правильность речи**

о логичность речи

о точность речи

о чистота речи

6. Примером вербального средства общения является...

о жест

о мимика

• **слово**

о интонация

7. Признаками речи являются

о единство для всех

о отражение психологии народа

• индивидуальность

• отражение психологии отдельно взятого человека

8. Владение нормами устного и письменного литературного языка, а также умение использовать выразительные средства языка в различных условиях общения в соответствии с целями и содержанием речи – это...

• **культура речи**

о литературный язык

о грамотность человека

о качество речи

9. Разумное использование языка для выполнения разных коммуникативных задач в разных сферах общения является отражением аспекта культуры речи...

о этического

о эстетического

• **коммуникативного**

о функционального

10. Установите соответствие

1	До поры до времени	А	фразеологизм
2	Счастливые часов не наблюдают	Б	крылатая фраза
3	Век живи, век учись	В	поговорка
4	Время не птица — за хвост не поймаешь	Г	пословица

Ответ: 1 А, 2 Б, 3 В, 4 Г

Критерии оценки:

Уровень сформированности компетенции	Количество баллов	Процент правильных ответов
Не сформирована	(<5 баллов)	Менее 50 %
Начальный	(5-6,9 баллов)	От 51 до 70 %
Базовый	(7,0-8,9 баллов)	от 71 до 80 %
Продвинутый	(9-10 баллов)	от 81 до 100 %

Кейс-задачи

Кейс-задача 1

Прочитайте предложения, найдите и исправьте в них ошибки. Определите стилистическую принадлежность каждого предложения, отметив характерные сигналы-признаки.

1. Наша фракция готова предложить два и более варианта этого законопроекта.
2. После проверки выяснилось, что на складе не хватало три тысячи пятьсот сорок две коробки конфет.

Кейс-задача 2

Прочитайте предложения, найдите и исправьте в них ошибки. Определите стилистическую принадлежность каждого предложения, отметив характерные сигналы-признаки.

1. Будучи совсем молоденькой девушкой, к Татьяне пришла пора любви.
2. Я родился в тысячу девятьсот восьмидесятом году.

Кейс-задача 3

Прочитайте предложения, найдите и исправьте в них ошибки. Определите стилистическую принадлежность каждого предложения, отметив характерные сигналы-признаки.

1. Прочитав повесть Быкова, меня в первую очередь поразил сам сюжет.
2. В нашем центре уже началась подготовка охотников для истребления волков и лиц, ответственных за сезонный отстрел.

Кейс-задача 4

Прочитайте предложения, найдите и исправьте в них ошибки. Определите стилистическую принадлежность каждого предложения, отметив характерные сигналы-признаки.

1. Наши отношения с этим государством, всегда строившиеся на основе принципов взаимовыгодного сотрудничества, прекрасно зарекомендовавших себя в практике международных отношений, должны и дальше развиваться в этом направлении, обещающим обеим сторонам немало выгод.
2. Фирме требуется двое секретарш.

Кейс-задача 5

Прочитайте предложения, найдите и исправьте в них ошибки. Определите стилистическую принадлежность каждого предложения, отметив характерные сигналы-признаки.

1. Наташа Ростова – жизнерадостная девушка, тонко чувствующая музыку, искусство и которая способна ощущать чужое страдание как своё.
2. Москва находится в полтораста километрах отсюда.

Кейс-задача 6

Прочитайте предложения, найдите и исправьте в них ошибки. Определите стилистическую принадлежность каждого предложения, отметив характерные сигналы-признаки.

1. Российские читатели заинтересованы в новостях российской экономики, тем более существует много информационных поводов.
2. Дойдя до реки, усталость овладела нами.

Кейс-задача 7

Прочитайте предложения, найдите и исправьте в них ошибки. Определите стилистическую принадлежность каждого предложения, отметив характерные сигналы-признаки.

1. Сегодня уже никто не спорят, даже самые отъявленные реформаторы, что десятилетие российских преобразований в экономике прошло бездарно.
2. Победителя наградили полторастами тысячами рублей.

Кейс-задача 8

Прочитайте предложения, найдите и исправьте в них ошибки. Определите стилистическую принадлежность каждого предложения, отметив характерные сигналы-признаки.

1. Отношение к людям должно быть мягше, а взгляд на жизнь – ширше.
2. Отделы при ГИБДД уже не один десяток лет пытаются вправить мозги школьникам, втолковывая им правила дорожного движения.

Кейс-задача 9

Прочитайте предложения, найдите и исправьте в них ошибки. Определите стилистическую принадлежность каждого предложения, отметив характерные сигналы-признаки.

1. Сообщаю, что вчера в ночь между одиннадцати и двадцати четырёх часов я находилась дома, что может быть подтверждено троими соседками.
2. Этот подход был разработан Чарльз Дарвин.

Кейс-задача 10

Прочитайте предложения, найдите и исправьте в них ошибки. Определите стилистическую принадлежность каждого предложения, отметив характерные сигналы-признаки.

1. Мы терпеливо объясняем всем нашим избирателям, что по предъявлении паспорта или заменяющего его документа членами избирательной участковой комиссии с правом решающего голоса избирательные бюллетени выдаются избирателям, включенным в список избирателей.
2. Сестра читала, уютно устроясь в уголке дивана.

Кейс-задача 11

Прочитайте предложения, найдите и исправьте в них ошибки. Определите стилистическую принадлежность каждого предложения, отметив характерные сигналы-признаки.

1. На двадцать две тысячи тонн больше, чем в прошлом году, планируется увеличить объём поставок овощей и картофеля в Москву.
2. После матча Игорю удалось взять автограф у самого Александр Буре.

Кейс-задача 12

Прочитайте предложения, найдите и исправьте в них ошибки. Определите стилистическую принадлежность каждого предложения, отметив характерные сигналы-признаки.

1. Наш «человек разумный» с удивительной энергией превращает планету для обитания непригодную.
2. В курсовой работе привлечено лишь около полтора десятка примеров.

Кейс-задача 13

Прочитайте предложения, найдите и исправьте в них ошибки. Определите стилистическую принадлежность каждого предложения, отметив характерные сигналы-признаки.

1. Победителя наградили полторастами тысячами рублей.
2. Раскрывая и конкретизируя образы героев, возникает неотъемлемое желание разграничить всех персонажей на расточителей и накопителей.

Кейс-задача 14

Прочитайте предложения, найдите и исправьте в них ошибки. Определите стилистическую принадлежность каждого предложения, отметив характерные сигналы-признаки.

1. Коллектив нашего участка обязуется благоустроить восемьдесят и три десятых процентов участка к январю двухтысячно первого года.

2. Студенты первого курса для вселения в общежитие должны предоставить справки.

Кейс-задача 15

Прочитайте предложения, найдите и исправьте в них ошибки. Определите стилистическую принадлежность каждого предложения, отметив характерные сигналы-признаки.

1. В тысяча девятисот тринадцатом году мы уехали из России.
2. Проезжая мимо станции, моя шляпа вылетела в окно.

Кейс-задача 16

Прочитайте предложения, найдите и исправьте в них ошибки. Определите стилистическую принадлежность каждого предложения, отметив характерные сигналы-признаки.

1. Последний пример показывает, что приобретение автомобиля – слишком ответственное дело, чтобы доверять его случайным лицам.
2. Читая поэму, осознаётся простая истина, сколько бы человек ни накопил за свою жизнь, важнее всего не растратить те чистые помыслы, ради которых мы стремились, достигая цели.

Кейс-задача 17

Прочитайте предложения, найдите и исправьте в них ошибки. Определите стилистическую принадлежность каждого предложения, отметив характерные сигналы-признаки.

1. Основную часть финансирования произведённых работ, выполненных подрядным способом, было осуществлено также Муниципальным образованием г. Зеленогорска.
2. Сердце капитана бешено стучало, перепрыгивая с вагона на вагон.

Кейс-задача 18

Прочитайте предложения, найдите и исправьте в них ошибки. Определите стилистическую принадлежность каждого предложения, отметив характерные сигналы-признаки.

1. Всё говорит о том, что эта героиня (Коробочка) олицетворяет собой копилку, она складывает и складывает, подгребая под себя деньги, видя во всём только выгодную наживу, вкладывая все свои действия, все свои силы и цели на получение прибыли.
2. Скоро мы будем отмечать тристелетие нашего города.

Кейс-задача 19

Прочитайте предложения, найдите и исправьте в них ошибки. Определите стилистическую принадлежность каждого предложения, отметив характерные сигналы-признаки.

1. Даже в знаменитый дом на Петровской набережной дежурных не полагалось.
2. Эти чувства переполняют его речь, переполненная умом и остроумием.

Кейс-задача 20

Прочитайте предложения, найдите и исправьте в них ошибки. Определите стилистическую принадлежность каждого предложения, отметив характерные сигналы-признаки.

1. Самый наикрасивейший подарок я получил от своих родителей.
2. Пароход с четырьмястамишестидесятью восьмью пассажирами отошёл от пристани.

Кейс-задача 21

Прочитайте предложения, найдите и исправьте в них ошибки. Определите стилистическую принадлежность каждого предложения, отметив характерные сигналы-признаки.

1. В преддверии Нового года все закупаются продуктами и заготавливают дружеские подарки.
2. Привезли груз массой в тысяча пятьсот тонн.

Кейс-задача 22

Прочитайте предложения, найдите и исправьте в них ошибки. Определите стилистическую принадлежность каждого предложения, отметив характерные сигналы-признаки.

1. Молодой Дубровский поджигает родной дом вместе со своими людьми.
2. Мой дядя – прелучшайший и предобрейший человек на свете.

Кейс-задача 23

Прочитайте предложения, найдите и исправьте в них ошибки. Определите стилистическую принадлежность каждого предложения, отметив характерные сигналы-признаки.

1. Третий рассказ показался ему наиболее смешней.
2. Экспедиция предполагалась длительной, вряд ли она закончится за тридцать двое суток.

Кейс-задача 24

Прочитайте предложения, найдите и исправьте в них ошибки. Определите стилистическую принадлежность каждого предложения, отметив характерные сигналы-признаки.

1. Нарядная упаковка придаёт товару более подарочный вид.
2. План выполнен на девяносто восемь целых две десятых процентов.

Кейс-задача 25

Прочитайте предложения, найдите и исправьте в них ошибки. Определите стилистическую принадлежность каждого предложения, отметив характерные сигналы-признаки.

1. Закон принят обоими палатами парламента.
2. Без прозрачной тюли в комнате неуютно от слишком яркого света.

Критерии оценки

Уровни сформированности компетенции	Количество баллов	Характеристика
Продвинутый	9-10 баллов	Найдены и исправлены все ошибки, дана их характеристика. Определена стилистическая принадлежность каждого предложения, названы сигналы-признаки.
Базовый	7,0-8,9 баллов	Найдены и исправлены все ошибки, не дана их характеристика. Определена стилистическая принадлежность каждого предложения, не названы сигналы-признаки.
Начальный	5-6,9 баллов	Найдены и исправлены не все ошибки, дана их характеристика/ все ошибки, не дана их характеристика. Определена стилистическая принадлежность каждого предложения, не названы сигналы-признаки.
Не сформирована	3-4,9 балла	Найдена и исправлена 1 ошибка, не дана их характеристика. Определена стилистическая принадлежность одного предложения, не названы сигналы-признаки.
	<3 баллов	Найдена и исправлена 1 ошибка, не дана характеристика. Определена стилистическая принадлежность одного предложения, не названы сигналы-признаки.

МЕТОДИЧЕСКИЕ УКАЗАНИЯ
по оцениванию результатов освоения дисциплины обучающимися

Для оценки знаний, умений, навыков и сформированности компетенций по дисциплине применяется **традиционная** система контроля и оценки успеваемости студентов.

Промежуточная аттестация проходит в форме зачета. Способ проведения – собеседование по вопросам.

Критерии оценки текущего контроля и промежуточной аттестации:

Промежуточная аттестация	Оценка	Критерии оценки результатов обучения
Зачтено	«отлично»	студент исчерпывающе знает весь программный материал, отлично понимает и прочно усвоил его. На вопросы (в пределах программы) дает правильные, сознательные и уверенные ответы. В различных практических заданиях умеет самостоятельно пользоваться полученными знаниями. В устных ответах и письменных работах пользуется литературно правильным языком и не допускает ошибок / или допускает 1-2 негрубые ошибки
	«хорошо»	студент знает весь требуемый программой материал, хорошо понимает и прочно усвоил его. На вопросы (в пределах программы) отвечает без затруднений. Умеет применять полученные знания в практических заданиях. В устных ответах пользуется литературным языком и не делает грубых ошибок. В письменных ответах (работах) допускает только незначительные ошибки
	«удовлетворительно»	у студента обнаруживается знание основного программного учебного материала. При применении знаний на практике испытывает некоторые затруднения и преодолевает их с небольшой помощью учителя. В устных ответах допускает ошибки при изложении материала и в построении речи. В письменных работах делает ошибки
Не зачтено	«неудовлетворительно»	у студента обнаруживается незнание большей части программного материала, отвечает, как правило, лишь при помощи наводящих вопросов учителя, неуверенно. В устных и письменных работах присутствуют частые и грубые ошибки

Министерство образования и науки Нижегородской области
Государственное бюджетное образовательное учреждение
высшего образования
«Нижегородский государственный инженерно-экономический университет»
(ГБОУ ВО НГИЭУ)

УТВЕРЖДАЮ

Зав. выпускающей кафедрой

Борисова Елена Егоровна

**Система управления охраной труда и оценки
профессиональных рисков**
рабочая программа дисциплины (модуля)

Закреплена за кафедрой	Охрана труда и безопасность жизнедеятельности
Учебный план	20.03.01 Техносферная безопасность (безопасность труда) ЗФО 2023.plx
Направление	20.03.01 Техносферная безопасность
Профиль	Безопасность труда
Форма обучения	заочная
Общая трудоемкость	3 ЗЕТ
Виды контроля на курсах:	зачеты 5

Распределение часов дисциплины по курсам

Курс	5		Итого	
	уп	рп		
Лекции	4	4	4	4
Практические	6	6	6	6
Итого ауд.	10	10	10	10
Контактная работа	10	10	10	10
Сам. работа	94	94	94	94
Часы на контроль	4	4	4	4
Итого	108	108	108	108

Программу составил(и):

кандидат сельскохозяйственных наук, доцент, Мартьянычев Александр Владимирович

Рецензент(ы):

кандидат сельскохозяйственных наук, заведующий кафедрой, Борисова Елена Егоровна

Рабочая программа дисциплины

Система управления охраной труда и оценки профессиональных рисков

разработана в соответствии с ФГОС ВО:

Федеральный государственный образовательный стандарт высшего образования - бакалавриат по направлению подготовки 20.03.01 Техносферная безопасность (приказ Минобрнауки России от 25.05.2020 г. № 680)

составлена на основании учебного плана одобренного Ученым советом от 06.02.2023 протокол № 1:

20.03.01 Техносферная безопасность

Рабочая программа одобрена на заседании кафедры

Охрана труда и безопасность жизнедеятельности

Протокол от 20.04.2023 г. № 7

Зав. кафедрой Борисова Елена Егоровна

1. ЦЕЛИ ОСВОЕНИЯ ДИСЦИПЛИНЫ (МОДУЛЯ)	
1.1	<p>Цель освоения дисциплины: приобретение студентами необходимых знаний по охране труда для их применения в практической сфере безопасности и охраны труда, формирования у будущих специалистов умений и компетенций для обеспечения эффективного управления охраной труда и улучшения условий труда с учетом достижений научно-технического прогресса и международного опыта, а также в осознании неразрывного единства успешной профессиональной деятельности с обязательным соблюдением всех требований безопасности труда</p> <p>Задачи дисциплины (модуля): обеспечение гарантии сохранения здоровья и работоспособности работников в производственных условиях через эффективное управление охраной труда и формирование ответственности у должностных лиц и специалистов за коллективную и собственную безопасность</p>

2. МЕСТО ДИСЦИПЛИНЫ (МОДУЛЯ) В СТРУКТУРЕ ОБРАЗОВАТЕЛЬНОЙ ПРОГРАММЫ	
2.1	Требования к предварительной подготовке обучающегося:
2.1.1	Организация первой помощи пострадавшим на производстве
2.1.2	Технологическая культура и культура безопасности труда
2.2	Дисциплины (модули) и практики, для которых освоение данной дисциплины (модуля) необходимо как предшествующее:
2.2.1	Обучение в области охраны труда и пожарной безопасности
2.2.2	Управление качеством в области безопасности труда
2.2.3	Подготовка к защите и процедура защиты выпускной квалификационной работы

3. ФОРМИРУЕМЫЕ КОМПЕТЕНЦИИ И ИНДИКАТОРЫ ИХ ДОСТИЖЕНИЯ	
ПК-1: Обеспечение функционирования системы управления охраной труда в организации	
ПК-1.1:	Знает: нормативное обеспечение безопасных условий и охраны труда; организацию подготовки работников в области охраны труда; сбор, обработку и передачу информации по вопросам условий и охраны труда.
ПК-1.2:	Умеет: организовать и провести мероприятия, направленные на снижение уровней профессиональных рисков, оказывать содействие обеспечению функционирования системы управления охраной труда.
ПК-1.3:	Владеет: навыками обеспечения контроля за состоянием условий и охраны труда на рабочих местах; навыками обеспечения расследования и учета несчастных случаев на производстве и профессиональных заболеваний.
ПК-2: Планирование, разработка и совершенствование системы управления охраной труда и оценки профессиональных рисков	
ПК-2.1:	Знает: определение целей и задач системы управления охраной труда и профессиональными рисками.
ПК-2.2:	Умеет: готовить и вносить предложения по распределению полномочий, ответственности, обязанностей по вопросам управления охраной труда.
ПК-2.3:	Владеет: методами оценки профессиональных рисков и обоснованию ресурсного обеспечения
ПК-3: Экспертиза эффективности мероприятий, направленных на обеспечение функционирования системы управления охраной труда	
ПК-3.1:	Знать: анализ мероприятий, направленных на улучшение условий и охраны труда, способы снижения профессиональных рисков, предупреждения несчастных случаев на производстве и профессиональных заболеваний.
ПК-3.2:	Уметь: консультировать работодателей и работников по вопросам обеспечения безопасных условий труда на рабочих местах и оценки профессиональных рисков.
ПК-3.3:	Владеть: методами оценки эффективности процедур подготовки работников по охране труда.
ПК-4: Стратегическое управление профессиональными рисками в организации	
ПК-4.1:	Знать: методическое обеспечение стратегического управления профессиональными рисками в организации.
ПК-4.2:	Уметь: осуществлять координацию работ по внедрению системы управления профессиональными рисками в организации; контролировать работы по внедрению системы управления профессиональными рисками в организации.
ПК-4.3:	Владеть: навыками контроля и мониторинга результативности внедрения системы управления профессиональными рисками в организации.

В результате освоения дисциплины (модуля) обучающийся должен						
<p>Знать: основные принципы обеспечения охраны труда; основные положения трудового права; правовые основы охраны труда; правовые основы государственного управления охраной труда; порядок разработки, принятия, внедрения нормативных требований; порядок разработки и утверждения инструкций по охране труда; основные методы защиты от опасных производственных факторов</p> <p>Уметь: пользоваться средствами нормализации климатических параметров; проводить идентификацию опасных производственных объектов; планировать и координировать мероприятия в соответствии с размером и характером деятельности организации, обеспечивающих защиту всех людей в случае аварийной ситуации в рабочей зоне; пользоваться приемами и правилами оказания первой помощи пострадавшим;</p> <p>Владеть: методикой оценки эффективности мероприятий по охране труда; методикой организации общественного контроля в лице технических инспекций профессиональных союзов; основными методами защиты от опасных производственных факторов; методикой проведения обследования зданий и сооружений и его документирования</p>						
№ п/п	Раздел / тема	Семестр	Кол-во часов	Формируемые компетенции	Литература	Примечание (оценочные средства)
Раздел 1. Модуль 1 «Основы охраны труда»						
1.1	Основные принципы обеспечения безопасности труда и принципы обеспечения охраны труда /Тема/	5	0			
1.2	Основные принципы обеспечения безопасности труда и принципы обеспечения охраны труда /Лек/	5	2	ПК-1.1	Л1.1Л2.1 Э1 Э2 Э3 Э4	вопросы и задания для промежуточной аттестации, тестирование
1.3	Финансирование мероприятий по обеспечению безопасных условий труда и по улучшению условий и охраны труда. Оценка эффективности мероприятий по охране труда. /Ср/	5	8	ПК-1.3	Л1.1Л2.1 Э1 Э2 Э3 Э4	вопросы и задания для промежуточной аттестации, тестирование
1.4	Правовые основы охраны труда /Тема/	5	0			
1.5	Правовые основы охраны труда /Пр/	5	2	ПК-1.2	Л1.1Л2.1 Э1 Э2 Э3 Э4	вопросы и задания для промежуточной аттестации, тестирование
1.6	Государственные нормативные требования охраны труда, устанавливающие правила, процедуры и критерии, направленные на сохранение жизни и здоровья работников в процессе трудовой деятельности /Ср/	5	8	ПК-1.3	Л1.1Л2.1 Э1 Э2 Э3 Э4	вопросы и задания для промежуточной аттестации, тестирование
1.7	Государственное регулирование в сфере охраны труда /Тема/	5	0			
1.8	Органы государственного надзора за соблюдением трудового законодательства и иных нормативных и правовых актов, содержащих нормы трудового права /Ср/	5	10	ПК-1.3	Л1.1Л2.1 Э1 Э2 Э3 Э4	вопросы и задания для промежуточной аттестации, тестирование
№ п/п	Раздел / тема	Семестр	Кол-во часов	Формируемые компетенции	Литература	Примечание (оценочные средства)
Раздел 2. Основы управления охраной труда в организации						
2.1	Обязанности работодателя по обеспечению безопасных условий и охраны труда /Тема/	5	0			
2.2	Организация внутрифирменного (многоступенчатого) контроля /Ср/	5	12	ПК-2.3	Л1.1Л2.1 Э1 Э2 Э3 Э4	вопросы и задания для промежуточной аттестации, тестирование

2.3	Управление внутренней мотивацией работников на безопасный труд и соблюдение требований охраны труда /Тема/	5	0			
2.4	Мотивация работников на безопасный труд /Пр/	5	2	ПК-3.2	Л1.1Л2.1 Э1 Э2 Э3 Э4	вопросы и задания для промежуточной аттестации, тестирование
2.5	вопросы и задания для промежуточной аттестации, тестирование /Ср/	5	12	ПК-3.3	Л1.1Л2.1 Э1 Э2 Э3 Э4	вопросы и задания для промежуточной аттестации, тестирование
2.6	Специальная оценка условий труда и организация обучения по охране труда и проверки знаний требований охраны труда работников организаций /Тема/	5	0			
2.7	Специальная оценка условий труда и организация обучения по охране труда и проверки знаний требований охраны труда работников организаций /Лек/	5	2	ПК-4.1	Л1.1Л2.1 Э1 Э2 Э3 Э4	вопросы и задания для промежуточной аттестации, тестирование
2.8	Форма отчета о проведении специальной оценки условий труда /Ср/	5	8	ПК-4.3	Л1.1Л2.1 Э1 Э2 Э3 Э4	вопросы и задания для промежуточной аттестации, тестирование
№ п/п	Раздел / тема	Семестр	Кол-во часов	Формируемые компетенции	Литература	Примечание (оценочные средства)
	Раздел 3. Специальные вопросы обеспечения требований безопасности охраны труда и безопасности производственной деятельности					
3.1	Основа предупреждения производственного травматизма и профессиональных заболеваний /Тема/	5	0			
3.2	Основные превентивные мероприятия по профилактике профессиональных заболеваний /Ср/	5	12	ПК-3.3	Л1.1Л2.1 Э1 Э2 Э3 Э4	вопросы и задания для промежуточной аттестации, тестирование
3.3	Техническое обеспечение безопасности сооружений, оборудования и коллективные средства защиты /Тема/	5	0			
3.4	Обеспечение безопасности сооружений, оборудования /Пр/	5	2	ПК-3.2	Л1.1Л2.1 Э1 Э2 Э3 Э4	вопросы и задания для промежуточной аттестации, тестирование
3.5	Контроль эффективности вентиляции. Роль света в жизни человека /Ср/	5	12	ПК-3.3	Л1.1Л2.1 Э1 Э2 Э3 Э4	вопросы и задания для промежуточной аттестации, тестирование
3.6	Общие правовые принципы возмещения причиненного вреда /Тема/	5	0			
3.7	Материальный и моральный вред. Условия возмещения вреда в гражданском праве /Ср/	5	12	ПК-1.1 ПК-1.2 ПК-1.3 ПК-2.1 ПК-2.2 ПК-2.3 ПК-3.1 ПК-3.2 ПК-3.3 ПК-4.1 ПК-4.2 ПК-4.3	Л1.1Л2.1 Э1 Э2 Э3 Э4	вопросы и задания для промежуточной аттестации.

3.8	зачет /Зачёт/	5	4	ПК-1.1 ПК-1.2 ПК-1.3 ПК-2.1 ПК-2.2 ПК-2.3 ПК-3.1 ПК-3.2 ПК-3.3 ПК-4.1 ПК-4.2 ПК-4.3	Л1.1Л2.1 Э1 Э2 Э3 Э4	вопросы и задания для промежуточной аттестации.
-----	---------------	---	---	--	----------------------------	---

5. ФОНД ОЦЕНОЧНЫХ СРЕДСТВ

фонд оценочных средств расположен в Приложении 1 к рабочей программе дисциплины

6. УЧЕБНО-МЕТОДИЧЕСКОЕ И ИНФОРМАЦИОННОЕ ОБЕСПЕЧЕНИЕ ДИСЦИПЛИНЫ (МОДУЛЯ)

6.1. Рекомендуемая литература

6.1.1. Основная литература

	Авторы, составители	Заглавие	Издательство, год
Л1.1	Беляков Г. И.	Охрана труда и техника безопасности: учебник для вузов	Москва: Юрайт, 2023

6.1.2. Дополнительная литература

	Авторы, составители	Заглавие	Издательство, год
Л2.1	Карнаух Н. Н.	Охрана труда: учебник для вузов	Москва: Юрайт, 2023

6.2. Электронные учебные издания и электронные образовательные ресурсы

Э1	1. Официальный сайт Министерства РФ по делам гражданской обороны, чрезвычайным ситуациям и ликвидации последствий стихийных бедствий		
Э2	Официальный сайт министерства обороны РФ		
Э3	Официальный сайт ГБОУ ВО Нижегородского государственного инженерно-экономического университета		
Э4	Научная электронная библиотека:		

6.3.1 Лицензионное и свободно распространяемое программное обеспечение, в том числе отечественного производства

6.3.1.1	Windows 7 Professional
6.3.1.2	MicrosoftOffice
6.3.1.3	Mirapolis Virtual Room

6.3.2 Перечень профессиональных баз данных и информационных справочных систем

6.3.2.1	Консультант Плюс
6.3.2.2	Гарант

7. МТО (оборудование и технические средства обучения)

№ Аудитории	Назначение	Оснащение
112	«Аудитория для проведения занятий лекционного и семинарского типа»	- Комплект учебной мебели - Интерактивный дисплей TeachTouch - 1 шт - Мобильное крепление - 1 шт. - Интерактивный флипчарт Hanshin - Ионизатор

136	"Кабинет ""Безопасность жизнедеятельности и охрана труда""	<p>Т 1 ""Максим II тренажер сердечно-легочный и мозговой реанимации пружинно-механический с индикацией правильности выполнения действий-торс- Аспиратор ПУ-1Б с комплектующими – 1 шт. - Газоанализатор ""Ганк-4"" с принадлежностями – 1 шт. - Дозиметр-радиометр МКС-05 ""Терра"" – 1 шт. - Зонд к метеоскопу для определения индекса ТНС– 1 шт. - Комплект приборов для измерения тяжести и напряженности трудового процесса – 1 шт. - Комплект приборов Комби-01 (Ве-метр-АТ-002, измеритель напряженности, счетчик аэроионов) – 1 шт. - Комплект приборов Комби-02М (шумомер-виброметр, ""Метеоскоп"", люксметр-яркометр – 1 шт.) - Люксметр Testo 540 – 1 шт. - Комплект информационных плакатов по охране труда и основам техники безопасности Комплект мебели на 24 рабочих места - Каска СОМЗ-55 Фаворит (Желтый) - Костюм ""Фаворит 2"" курт.+п/к - Куртка утепленная ""Бригадир К"" - Полукомбинезон утепл. - Огнетушитель углекислотный ОУ-1 - Огнетушитель порошковый ОП-2 АВСЕ (Ярпожинвест) ЗПУ Алюминий - Огнетушитель воздушно-пенный ОВП-4 не заряженный - Плакаты ""Основы ГО и защиты от ЧС"" (10 пл. 30 х41 см)</p>
147	«Аудитория самостоятельной работы обучающихся»	<p>- Комплект учебной мебели - Принтер Куусега – 3 шт - Монитор ЛОС – 12 шт - Системный блок – 12 шт - Компьютерная мышь – 12 шт - Клавиатура – 12 шт. - Трибуна -1 шт. - Интерактивный дисплей – 1 шт. - Стенд «Классификация информационных программ» - 1 шт. - Стенд «1С Бухгалтерия 8.0» - 1 шт. - Информационный стенд – 2 шт. - Стенд «Программные продукты» - 1 шт. - Стенд «WorldSkills Russia» - 1 шт. - Бесперебойник – 1 шт. - Бактериальный рециркуляр Поток 100/02 – 1 шт.</p>

8. МЕТОДИЧЕСКИЕ УКАЗАНИЯ ДЛЯ ОБУЧАЮЩИХСЯ ПО ОСВОЕНИЮ ДИСЦИПЛИНЫ (МОДУЛЯ)

методические указания по оцениванию результатов освоения дисциплины обучающимися расположены в Приложении 2 рабочей программы дисциплины

ФОНД ОЦЕНОЧНЫХ СРЕДСТВ

Результатом обучения по дисциплине является формирование следующих компетенций:

ПК-1: Обеспечение функционирования системы управления охраной труда в организации

ПК-2: Планирование, разработка и совершенствование системы управления охраной труда и оценки профессиональных рисков

ПК-3: Экспертиза эффективности мероприятий, направленных на обеспечение функционирования системы управления охраной труда

ПК-4: Стратегическое управление профессиональными рисками в организации

Для оценивания уровня сформированности компетенций используется комплект оценочных средств, включающий:

1. Вопросы и задания для проведения промежуточной аттестации;
2. Комплект тестовых заданий по каждой компетенции;

Для определения оценки сформированности компетенции применяется среднее арифметическое значение суммы баллов по всем оценочным средствам, используемым для оценки сформированности данной компетенции.

Вопросы и задания для проведения промежуточной аттестации**Вопросы к зачету**

1. Расскажите об основных принципах обеспечения охраны труда на производстве.
2. Опишите экономические механизмы обеспечения системы управления охраной труда
3. Расскажите о методиках оценки эффективности мероприятий по охране труда
4. Расскажите о государственных нормативных требованиях охраны труда
5. Перечислите основные государственные акты, составляющие правовые основы охраны труда в РФ
6. Раскройте понятие «Государственное регулирование в сфере охраны труда»
7. Расскажите о структуре органов государственного управления охраной труда
8. Опишите полномочия органов государственного надзора за соблюдением трудового законодательства и иных нормативных и правовых актов, содержащих нормы трудового права
9. Опишите полномочия Федеральной службы в сфере защиты прав потребителей и благополучия человека в области охраны труда.
10. Расскажите о Государственной экспертизе условий труда и ее функциях.
11. Расскажите о порядке обязательного социального страхования от несчастных случаев на производстве и профессиональных заболеваний
12. Расскажите об организации общественного контроля за безопасностью труда на предприятии.
13. Расскажите о психологических (личностных) причинах травматизма.
14. Раскройте суть ступенчатого «административно-общественного» контроля
15. Расскажите об организации информирования работников по вопросам охраны труда

16. Расскажите об организации обучения по охране труда и проверке знаний требований охраны труда работников организаций
17. Расскажите о целях, задачах и порядке проведения специальной оценки условий труда
18. Раскройте понятие «Ответственность юридического лица или гражданина за вред, причиненный его работнику»
19. Расскажите об условиях возмещения вреда в гражданском праве
20. Перечислите способы защиты людей от опасных факторов пожара.
21. Опишите первичные меры пожарной безопасности и какие существуют средства пожаротушения.
22. Дайте определения понятиям «процесс эвакуации», эвакуационный выход.
23. Перечислите основные понятия гигиены труда и производственной санитарии.
24. Дайте характеристику вредных производственных факторов.
25. Дайте понятие профессионального заболевания. Статистика профессиональных заболеваний в нашей стране и за рубежом.
26. Что такое вредные вещества и какова их классификация. Пути поступления, распределения и превращения в организме.
27. Перечислите факторы, определяющие действие вредных веществ на человека. Комбинированное действие вредных веществ.
28. Расскажите о нормировании содержания вредных веществ в воздухе рабочей зоны: предельно-допустимые, максимально разовые и среднесменные концентрации.
29. Опишите средства коллективной и индивидуальной защиты от вредных веществ.
30. Перечислите методы измерения содержания вредных веществ в воздухе рабочей зоны.
31. Дайте понятие «Производственная пыль», характеристики пыли.
32. Раскройте понятия «пылевой нагрузки среды и контрольной пылевой нагрузки среды».
33. Раскройте понятие о микроклимате производственного помещения. Влияние параметров микроклимата на здоровье и работоспособность человека.
34. Каковы принципы нормирования параметров микроклимата, понятие оптимальных и допустимых параметров.
35. Перечислите основные способы нормализации микроклимата, методы и приборы контроля параметров микроклимата в производственных помещениях.
36. Что такое кондиционирование воздуха: сущность процесса, аппаратное оформление.
37. Каково влияние света на здоровье человека и его работоспособность. Системы и виды производственного освещения.
38. Перечислите принципы нормирования искусственной освещенности и основы расчета.
39. Охарактеризуйте источники шума на производстве, влияние на организм человека, шумовая болезнь.
40. Опишите гигиеническое нормирование шума, приборы и методы контроля шума на производстве.
41. Охарактеризуйте средства и методы защиты от шума на производстве.
42. Охарактеризуйте источники инфразвука на производстве и особенности его распространения в воздушной среде, классификация.
43. Перечислите характеристики инфразвука, гигиеническое нормирование.
44. Сообщите основные сведения о вибрации, источники вибрации на производстве.
45. Что такое нормирование, методы контроля и средства защиты от электромагнитных полей.
46. Перечислите рекомендации и мероприятия по обеспечению безопасности при работе на персональном компьютере.

47. В чем заключается воздействие на организм человека лазерного излучения и его гигиеническое нормирование.
48. Какова роль средств индивидуальной защиты в профилактике травматизма и заболеваний. Классификация СИЗ.
49. Что такое личная гигиена на производстве, организация медико-санитарного обслуживания, обеспечение работающих средствами индивидуальной защиты.
50. В чем заключаются гигиенические критерии оценки и классификация условий труда по показателям вредности и опасности факторов производственной среды, тяжести и напряженности трудового процесса.
51. Раскройте понятие «Классификация условий труда».
52. Дайте гигиеническую оценку тяжести и напряженности труда.
53. Раскройте понятие «Общая оценка условий труда».

Критерии оценки:

Уровни сформированности компетенции	Количество баллов	Характеристика сформированности компетенции
Не сформирована	<5 баллов	Компетенция в полной мере не сформирована. Имеющихся знаний, умений, владений недостаточно для решения профессиональных задач
Начальный	5-6,9 баллов	Сформированность компетенции соответствует минимальным требованиям. Имеющихся знаний, умений, владений достаточно для решения стандартных практических и профессиональных задач, но требуется практика по большинству практических задач
Базовый	7,0-8,9 баллов	Сформированность компетенции в целом соответствует базовому уровню. Имеющихся знаний, умений и владений достаточно для решения стандартных практических и профессиональных задач
Продвинутый	9-10 баллов	Сформированность компетенции полностью соответствует продвинутому уровню. Имеющихся знаний, умений и владений в полной мере достаточно для решения сложных профессиональных задач

Комплект тестовых заданий

(полный комплект тестовых заданий размещен в электронной информационно-образовательной среде университета на странице курса)

ПК-1: Обеспечение функционирования системы управления охраной труда в организации

1. Ниже перечислены обязанности работодателя по обеспечению требований охраны труда. Но в одном из ответов указана обязанность работника. Найдите этот ответ.
 - a. Обязан обеспечить безопасную эксплуатацию зданий, сооружений, оборудования, технологических процессов, а также применяемых в производстве сырья и материалов.
 - b. Обязан правильно применять средства индивидуальной защиты. средства индивидуальной защиты.**
 - c. Обязан обеспечить средствами индивидуальной и коллективной защиты работников, а также применяемых в производстве сырья и материалов.
 - d. Обязан обеспечить организацию контроля за состоянием условий труда на рабочих местах, а также за правильностью применения работниками средств индивидуальной и коллективной защиты.
2. Элементом какой системы обеспечения пожарной безопасности объекта защиты являются мероприятия по нормированию численности людей на объекте по условиям безопасности их при пожаре?
 - a. системы предотвращения пожара
 - b. системы противопожарной защиты
 - c. комплекса организационно-технических мероприятий по обеспечению пожарной безопасности**
3. Как называется производственный фактор, который при определенных условиях может вызвать профессиональное заболевание, временное или стойкое снижение работоспособности, повысить частоту соматических заболеваний, привести к нарушению здоровья потомства?
 - a. Вредный производственный фактор**
 - b. Опасный производственный фактор
 - c. Неблагоприятный фактор трудового процесса
 - d. Вредные условия труда
4. Как часто следует проводить эксплуатационные испытания пожарных лестниц и ограждений на крышах зданий и сооружений?
 - a. Не реже 1 раза в 3 года;
 - b. Не реже 1 раза в 5 лет;**
 - c. Каждые 2 года
5. Какие меры предосторожности необходимо применять перед входом в помещение с опасными грузами, способными выделять ядовитые, едкие или воспламеняющиеся пары?
... **(Произвести контроль газовоздушной среды)**
6. Комплекс взаимосвязанных и взаимодействующих между собой элементов, устанавливающих политику и цели в области охраны труда у конкретного работодателя и процедуры по достижению этих целей, называют... **(Система управления охраной труда)**
7. Какой вид инструктажа первым проводят с каждым новым сотрудником, который поступает на работу? **(вводный)**
8. система мероприятий, предназначенная для выявления характера, интенсивности и степени опасности влияния любого вида планируемой хозяйственной деятельности на состояние окружающей среды и здоровье населения, называется... **(Оценка воздействия на окружающую среду)**
9. Единый комплекс последовательных мероприятий по идентификации вредных и (или) опасных факторов производственной среды и трудового процесса и по оценке уровня

их воздействия на работников в организациях, называют... (**специальная оценка условий труда**)

10. специальную территорию с особым режимом использования, которая устанавливается вокруг объектов и производств, являющихся источниками воздействия на среду обитания и здоровье человека называют (**санитарно – защитной зоной**)

ПК-2: Планирование, разработка и совершенствование системы управления охраной труда и оценки профессиональных рисков

1. Работник должен обеспечиваться средствами индивидуальной защиты за счет
 - a. Государственных фондов
 - b. Средств Фонда социального страхования
 - c. Работодателя**
 - d. Федерального бюджета
2. Какие условия труда (классы условий труда) являются безопасными для здоровья работника?
 - a. 1 и 2 классы условий труда**
 - b. Допустимые**
 - c. 1 и 2 степень 3 класса
 - d. Оптимальные**
3. При переводе работника внутри предприятия на новую постоянную работу с ним проводят инструктаж:
 - a. Вводный
 - b. Первичный на рабочем месте**
 - c. Повторный
 - d. Не требуется проводить никакого, до наступления сроков повторного инструктажа
4. С какой целью у органов аварийного выключения размещают надписи и красят в красный цвет?
 - a. Обеспечить быстрое включение
 - b. Исключить возможность случайного включения
 - c. Чтобы они были легко видны**
 - d. Для облегчения выполнения требований инструкции
5. К какому классу условий труда относятся условия труда, которые характеризуются такими уровнями факторов среды и трудового процесса, которые не превышают установленных гигиенических нормативов для рабочих мест, но возможны изменения функционального состояния организма человека? ... (**II, допустимые**)
6. Какой вид инструктажа по охране труда проводится с работником перед выполнением работ, не связанных с его функциональными обязанностями? ... (**Целевой**)
7. Каким органом осуществляется расследование несчастных случаев на производстве? (**Комиссией, назначенной руководителем предприятия**)
8. Какая нормальная продолжительность рабочего времени установлена законодательством? (**40 часов в неделю**)
9. Какой федеральный закон определяет общие правовые, экологические и социальные основы обеспечения пожарной безопасности в РФ(69ФЗ)? (**О пожарной безопасности**)
10. особый режим жизни граждан и работы органов власти, который вводят при угрозе чрезвычайной ситуации, чтобы своевременно отреагировать на неё. Такой режим предусматривает ряд мер, призванных усилить безопасность и предупредить возникновение проблем. (**режим повышенной готовности**)

ПК-3: Экспертиза эффективности мероприятий, направленных на обеспечение функционирования системы управления охраной труда

1. Какая продолжительность рабочего времени установлена законодательством?
 - a. **Она не может превышать 40 часов в неделю**
 - b. Она не может превышать 36 часов в неделю
 - c. Она не может превышать 42 часов в неделю
 - d. Она не может превышать 38 часов в неделю
2. Что из перечисленного не относится к положениям Конституции РФ?
 - a. Каждый имеет право на охрану труда и здоровья
 - b. Труд свободен
 - c. Каждый имеет право на труд в условиях, отвечающих требованиям безопасности и гигиены
 - d. **Работающий по трудовому договору не имеет права на забастовку**
3. Какая продолжительность перерыва для отдыха и питания работника в течение рабочего дня предусмотрена Трудовым кодексом РФ?
 - a. Не более полутора часов и не менее 30 минут
 - b. Не более полутора часов и не менее 40 минут
 - c. Не более двух часов и не менее 40 минут
 - d. **Не более двух часов и не менее 30 минут**
4. Что из перечисленного не относится к обязанностям работника в области охраны труда?
 - a. Проходить обучение безопасным методам и приемам выполнения работ и оказанию первой помощи пострадавшим на производстве, инструктаж по охране труда, стажировку на рабочем месте, проверку знаний требований охраны труда
 - b. **Самостоятельно за свой счет приобретать средства индивидуальной защиты**
 - c. Проходить обязательные предварительные (при поступлении на работу) и периодические (в течение трудовой деятельности) медицинские осмотры (обследования)
 - d. Немедленно извещать своего непосредственного или вышестоящего руководителя о любой ситуации, угрожающей жизни и здоровью людей, о каждом несчастном случае, происшедшем на производстве.
5. К какому классу по степени вредности и опасности относятся особо опасные условия труда?... (**5**)
6. Имеют ли право работники службы охраны труда при осуществлении своей профессиональной деятельности отстранять от работы лиц, не имеющих допуска к выполнению данного вида работ, не прошедших в установленном порядке предварительных и периодических медицинских осмотров, инструктажа по охране труда, не использующих в своей работе предоставленных средств индивидуальной защиты, а также нарушающих требования законодательства об охране труда ... (**да**)
7. Как часто следует проводить эксплуатационные испытания пожарных лестниц и ограждений на крышах зданий и сооружений? (**Не реже 1 раза в 5 лет**)
8. В помещениях, где располагаются электросварочные установки, величина проходов составляет минимум...(0,8 м)
9. С какой максимальной периодичностью производится очистка воздухопроводов и вентиляционных камер от горючих производственных отходов? (**не реже 1 раза в год**)
10. С какой целью у органов аварийного выключения размещают надписи и красят в красный цвет? (**Чтобы они были легко видны**)

ПК-4: Стратегическое управление профессиональными рисками в организации

1. Сочетание вероятности возникновения в процессе трудовой деятельности опасного события и тяжести травмы или другого ущерба для здоровья человека, вызванных этим событием, называют (**Риск**)

2. Вероятность причинения вреда здоровью в результате воздействия вредных и (или) опасных производственных факторов называют... (**профессиональный риск**)
3. Анализ вероятности события подразумевает определение:
 - a) **Возможности наступления опасности и непосредственно самого ущерба жизни и здоровью работника (невозможно, вероятно или точно наступит),**
 - b) **Степени подверженности работника опасности в зависимости от частоты выполнения работ, при которых может наступить опасность (редко, иногда или постоянно). Возможность наступления опасности или ущерба жизни и здоровью работника определяют с учетом наличия и эффективности применяемых мер безопасности**
4. Анализ последствий события подразумевает определение:
 - a) **Характера возможного причинения вреда жизни и здоровью работников при наступлении опасности (травма или профессиональное заболевание)**
 - b) **степени тяжести вреда (временная нетрудоспособность, стойкая утрата трудоспособности или смерть в результате травмы или профессионального заболевания)**
 - c) **возможного количества пострадавших сторон (одиночные или групповые несчастные случаи и случаи профессиональных профзаболеваний).**
5. Как часто следует проводить эксплуатационные испытания пожарных лестниц и ограждений на крышах зданий и сооружений?
 - a) Не реже 1 раза в 3 года;
 - b) **Не реже 1 раза в 5 лет;**
 - c) Каждые 2 года
6. Каким образом производится исключение условий образования горючей среды (123-ФЗ Статья 49)?
 - a) Применением негорючих веществ и материалов;
 - b) Использованием наиболее безопасных способов размещения горючих веществ и материалов, а также материалов, взаимодействие которых друг с другом приводит к образованию горючей среды;
 - c) или понижением концентрации окислителя в горючей среде в защищаемом объеме;
 - d) Установкой пожароопасного оборудования в отдельных помещениях или на открытых площадках;
 - e) **Любой способ из указанных или их совокупность позволяет исключить условия образования горючей среды**
7. Риск, который организация и причастные стороны готовы сохранять после обработки риска для достижения своих целей ... (**Допустимый риск**).
8. Степень такого высокого социально значимого риска, при котором организация не может допустить персонал к выполнению работ при применяемых регламентах выполнения работ, регламентированных мер и средств безопасности из-за возможности серьезного происшествия (**недопустимый риск**)
9. Документ, составляемый по результатам определения уровней рисков, в котором указываются степень вероятности и степень последствий наступления каждой опасности, как правило, в количественном (в баллах) и в качественном (описание характеристики) выражениях... (**карта оценки рисков**)
10. Имеет ли право персонал специализированной организации, имеющей лицензию, проводить регламентные работы по техническому обслуживанию и ремонту автоматических установок пожарной сигнализации и пожаротушения, систем противодымной защиты, оповещения людей о пожаре? (**Да**)

Критерии оценки:

Уровень сформированности компетенции	Количество баллов	Процент правильных ответов
Не сформирована	<5 баллов	Менее 50 %
Начальный	5-6,9 баллов	От 51 до 70 %
Базовый	7,0-8,9 баллов	от 71 до 80 %
Продвинутый	9-10 баллов	от 81 до 100 %

МЕТОДИЧЕСКИЕ УКАЗАНИЯ**по оцениванию результатов освоения дисциплины обучающимися**

Для оценки знаний, умений, навыков и сформированности компетенций по дисциплине применяется **традиционная** система контроля и оценки успеваемости студентов.

Промежуточная аттестация проходит в форме зачета. Способ проведения – собеседование по вопросам.

Критерии оценки промежуточной аттестации:

Оценка	Критерии
Зачтено	<p>Ответы на вопросы, исчерпывающие и аргументированные. Материал изложен грамотно, в определенной логической последовательности, не требует дополнительных пояснений, точно используется терминология. Демонстрируются глубокие знания дисциплины.</p>
	<p>Ответы на вопросы, излагаются систематизировано и последовательно. Демонстрируется умение анализировать материал, однако не все выводы носят аргументированный и доказательный характер, в изложении допущены небольшие пробелы (неточности), не искажившие содержание ответа. Материал излагается уверенно, в основном правильно даны все определения и понятия. При ответе на дополнительные вопросы полные ответы даны только при помощи наводящих вопросов.</p>
	<p>Неполно или непоследовательно раскрыто содержание материала, но показано общее понимание вопроса. Имелись затруднения или допущены ошибки в определении понятий, использовании терминологии, исправленные после наводящих вопросов. Демонстрируются поверхностные знания дисциплины. Имеются затруднения с выводами. При ответе на дополнительные вопросы ответы даются только при помощи наводящих вопросов.</p>
не зачтено	<p>Материал излагается непоследовательно, сбивчиво, не представляет определенной системы знаний по дисциплине, не раскрыто его основное содержание. Допущены грубые ошибки в определениях и понятиях, при использовании терминологии, которые не исправлены после наводящих вопросов. Демонстрирует незнание и непонимание существа вопроса. Не даны ответы на дополнительные или наводящие вопросы комиссии.</p>

Министерство образования и науки Нижегородской области
Государственное бюджетное образовательное учреждение
высшего образования
«Нижегородский государственный инженерно-экономический университет»
(ГБОУ ВО НГИЭУ)

УТВЕРЖДАЮ

Зав. выпускающей кафедрой

Борисова Елена Егоровна

Системы противопожарной защиты рабочая программа дисциплины (модуля)

Закреплена за кафедрой	Охрана труда и безопасность жизнедеятельности
Учебный план	20.03.01 Техносферная безопасность (безопасность труда) ОФО 2023.plx
Направление	20.03.01 Техносферная безопасность
Профиль	Безопасность труда
Форма обучения	очная
Общая трудоемкость	4 ЗЕТ
Виды контроля в семестрах:	экзамены 8

Распределение часов дисциплины по семестрам

Семестр (<Курс>.<Семестр на курсе>)	8 (4.2)		Итого	
	10			
Неделя				
Вид занятий	уп	рп	уп	рп
Лекции	18	18	18	18
Практические	36	36	36	36
Итого ауд.	54	54	54	54
Контактная работа	54	54	54	54
Сам. работа	54	54	54	54
Часы на контроль	36	36	36	36
Итого	144	144	144	144

Программу составил(и):

кандидат сельскохозяйственных наук, доцент, Мартьянычев Александр Владимирович

Рецензент(ы):

кандидат сельскохозяйственных наук, доцент, Аверкин М.Г.

Рабочая программа дисциплины

Системы противопожарной защиты

разработана в соответствии с ФГОС ВО:

Федеральный государственный образовательный стандарт высшего образования - бакалавриат по направлению подготовки 20.03.01 Техносферная безопасность (приказ Минобрнауки России от 25.05.2020 г. № 680)

составлена на основании учебного плана одобренного Ученым советом от 06.02.2023 протокол № 1:

20.03.01 Техносферная безопасность

Рабочая программа одобрена на заседании кафедры

Охрана труда и безопасность жизнедеятельности

Протокол от 20.04.2023 г. № 7

Зав. кафедрой Борисова Елена Егоровна

1. ЦЕЛИ ОСВОЕНИЯ ДИСЦИПЛИНЫ (МОДУЛЯ)	
1.1	<p>Цель освоения дисциплины: формирование у обучающихся навыков установки, контроля состояния, эксплуатации, технического обслуживания, ремонта, консервации, хранения, замены средств защиты; способности применять действующие нормативные документы и знания организационных основ безопасности различных производственных процессов для решения задач обеспечения безопасности объектов защиты</p> <p>Задачи дисциплины (модуля): приобрести теоретические знания в области контроля состояния, эксплуатации, технического обслуживания средств защиты; научиться применять действующие нормативные документы и знания организационных основ безопасности различных производственных процессов</p>

2. МЕСТО ДИСЦИПЛИНЫ (МОДУЛЯ) В СТРУКТУРЕ ОБРАЗОВАТЕЛЬНОЙ ПРОГРАММЫ	
2.1	Требования к предварительной подготовке обучающегося:
2.1.1	Обучение в области охраны труда и пожарной безопасности
2.1.2	Гидрогазодинамика
2.2	Дисциплины (модули) и практики, для которых освоение данной дисциплины (модуля) необходимо как предшествующее:
2.2.1	Подготовка к защите и процедура защиты выпускной квалификационной работы
2.2.2	Управление техносферной безопасностью

3. ФОРМИРУЕМЫЕ КОМПЕТЕНЦИИ И ИНДИКАТОРЫ ИХ ДОСТИЖЕНИЯ

ОПК-1: Способен учитывать современные тенденции развития техники и технологий в области техносферной безопасности, измерительной и вычислительной техники, информационных технологий при решении типовых задач в области профессиональной деятельности, связанной с защитой окружающей среды и обеспечением безопасности человека;	
ОПК-1.1: Знает: критерии использования на практике принципов защиты человека и природной среды от опасностей техногенного и природного характера; основы техники и технологии защиты человека и природной среды от опасностей техногенного и природного характера; современные методы исследований и инженерных разработок в области техносферной безопасности.	
ОПК-1.2: Умеет: выбирать системы защиты человека и среды обитания применительно к особенностям протекания опасностей техногенного и природного характера; применять на практике знания о современных тенденциях развития техники и технологий в своей профессиональной деятельности.	
ОПК-1.3: Владеет: способностью ориентироваться в перспективах развития техники и технологии защиты среды обитания, повышения безопасности и устойчивости современных производств с учетом мировых тенденций научно-технического прогресса и устойчивого развития цивилизации.	
ПК-5: Обеспечение противопожарного режима на объекте	
ПК-5.1: Знать: основы планирования пожарно-профилактической работы на объекте, способы обеспечения противопожарных мероприятий, предусмотренных правилами, нормами и стандартами	
ПК-5.2: Уметь: организовать работы по содействию пожарной охране при тушении пожаров, контролировать содержание в исправном состоянии систем и средств противопожарной защиты.	
ПК-5.3: Владеть: навыками инструктирования и организации обучения персонала объекта по вопросам пожарной безопасности	
ПК-6: Разработка решений по противопожарной защите организации и анализ пожарной безопасности	
ПК-6.1: Знать: принципы организации системы обеспечения противопожарного режима в организации; основы контроля строящихся и реконструируемых зданий, помещений в части выполнения проектных решений по пожарной безопасности; правила руководства решением структурными подразделениями вопросов пожарной безопасности.	
ПК-6.2: Уметь: анализировать состояние системы внутреннего контроля пожарной безопасности в организации; разрабатывать мероприятия по снижению пожарных рисков; осуществлять контроль строящихся и реконструируемых зданий, помещений в части выполнения проектных решений по пожарной безопасности.	
ПК-6.3: Владеть: навыками анализа документов по приемке и вводу в эксплуатацию производственных объектов и оценки их соответствия требованиям пожарной безопасности; навыками экспертизы разрабатываемой проектной документации в части соблюдения требований пожарной безопасности	
ПК-7: Руководство службой пожарной безопасности организации (структурных подразделений, филиалов)	
ПК-7.1: Знать: основы анализа эффективности пожарно-профилактической работы в структурных подразделениях; методы разработки мероприятий по повышению пожарной устойчивости	
ПК-7.2: Уметь: осуществлять взаимодействие с государственными органами по вопросам пожарной безопасности	
ПК-7.3: Владеть: навыками руководства службой пожарной безопасности организации, навыками работы в пожарно-	

технической комиссии и в комиссии по расследованию причин пожаров						
В результате освоения дисциплины (модуля) обучающийся должен						
<p>Знать: основные принципы обнаружения пожара, принципы построения и размещения пожарных извещателей на объекте, характеристики систем автоматического пожарного извещения, особенности размещения систем автоматического пожарного извещения разного типа; принципы обнаружения пожара средствами сигнализации, принципы построения систем пожарной сигнализации и интегрированных систем пожарной безопасности, пожаротушения; требования пожарной безопасности к системе оповещения и управления эвакуацией людей при пожаре; требования пожарной безопасности к звуковому, речевому и световому оповещениям и управлением эвакуацией людей при пожаре; назначение, устройство и работу установок водяного и пенного, газового, порошкового и аэрозольного пожаротушения</p> <p>Уметь: определять целесообразность использования пожарных извещателей в зависимости от особенностей объектов обеспечения защитой; организовывать и проводить техническое обслуживание, ремонт, консервацию и хранение средств противопожарной защиты, контролировать состояние используемых средств противопожарной защиты, принимать решения по замене (регенерации) средства защиты; планировать мероприятия по пожарной эвакуации людей с применением звукового, речевого и светового оповещения; применять методику расчета автоматических систем водяного, пенного, газового, порошкового и аэрозольного пожаротушения с применением установок разного типа;</p> <p>Владеть: навыками обоснованного проектирования систем противопожарной защиты; способностью организовывать и проводить техническое обслуживание, ремонт, консервацию и хранение пожарных извещателей, контролировать их состояние, принимать решения по их замене (регенерации); навыками участия в инженерных разработках среднего уровня сложности в составе коллектива; разработки и использования графической документации по проектированию, монтажу и эксплуатации систем пожарной сигнализации объекта; готовностью к участию в организации и проведении профилактических противопожарных мероприятий, организации служб пожарной охраны, систем оповещения, управлении тушением пожаров; навыками организации и руководства пожарной эвакуации; навыками расчета автоматических противопожарных систем водяного, пенного, газового, порошкового и аэрозольного пожаротушения с применением установок разного типа на объектах различного назначения.</p>						
№ п/п	Раздел / тема	Семестр	Кол-во часов	Формируемые компетенции	Литература	Примечание (оценочные средства)
	Раздел 1. Теоретические основы действия систем обнаружения пожара. Системы оповещения и управления эвакуацией людей при пожаре					
1.1	Основные принципы обнаружения пожара, принципы построения и размещения пожарных извещателей на объекте /Тема/	4	0			
1.2	Основные принципы обнаружения пожара, принципы построения и размещения пожарных извещателей на объекте /Лек/	4	2	ОПК-1.1	Л1.1Л2.1 Э1 Э2 Э3 Э4	вопросы и задания для промежуточной аттестации, тестирование
1.3	Признаки пожара, виды пожаров, возможности автоматических систем извещения о пожаре. Особенности построения и размещения пожарных извещателей на объекте /Пр/	4	2	ОПК-1.2	Л1.1Л2.1 Э1 Э2 Э3 Э4	вопросы и задания для промежуточной аттестации, тестирование
1.4	Основные информационные параметры пожара и особенности преобразования их пожарными извещателями. Основные показатели и структура пожарных извещателей. Оценка времени обнаружения пожара извещателями различного типа. /Ср/	4	4	ОПК-1.3	Л1.1Л2.1 Э1 Э2 Э3 Э4	вопросы и задания для промежуточной аттестации, тестирование
1.5	Системы пожарной сигнализации /Тема/	4	0			
1.6	Системы пожарной сигнализации /Лек/	4	2	ПК-5.1	Л1.1Л2.1 Э1 Э2 Э3 Э4	вопросы и задания для промежуточной аттестации, тестирование
1.7	Анализ существующих систем пожарной сигнализации /Пр/	4	4	ПК-5.2	Л1.1Л2.1 Э1 Э2 Э3 Э4	вопросы и задания для промежуточной аттестации, тестирование

1.8	Принципы выбора пожарных извещателей и приемно-контрольных приборов для объекта. Нормативные документы, регламентирующие применение, проектирование и приемку в эксплуатацию СПС /Ср/	4	8	ПК-5.3	Л1.1Л2.1 Э1 Э2 Э3 Э4	вопросы и задания для промежуточной аттестации, тестирование
1.9	Системы оповещения и управления эвакуацией /Тема/	4	0			
1.10	Системы оповещения и управления эвакуацией /Лек/	4	2	ПК-7.1	Л1.1Л2.1 Э1 Э2 Э3 Э4	вопросы и задания для промежуточной аттестации, тестирование
1.11	Планирование мероприятия по пожарной эвакуации людей с применением звукового, речевого и светового оповещения. Организация и руководство пожарной эвакуацией /Пр/	4	4	ПК-7.2	Л1.1Л2.1 Э1 Э2 Э3 Э4	вопросы и задания для промежуточной аттестации, тестирование
1.12	Структурная схема систем пожарной эвакуации людей при пожаре. Классификация системы оповещения и управления эвакуацией людей при пожаре в зданиях /Ср/	4	8	ПК-7.3	Л1.1Л2.1 Э1 Э2 Э3 Э4	вопросы и задания для промежуточной аттестации, тестирование
1.13	Автоматические установки водяного и пенного пожаротушения /Тема/	5	0			
1.14	Методика расчета параметров АУП при пожаротушении водой и пеной. Гидравлический расчет АУП. Методика оценки возможности использования спринклерной АУП /Пр/	5	2	ПК-6.2	Л1.1Л2.1 Э1 Э2 Э3 Э4	вопросы и задания для промежуточной аттестации, тестирование
1.15	Локальные и модульные автоматические установки пожаротушения. Гидравлический расчет спринклерных и дренчерных АУП. Расчет автоматических установок пенного пожаротушения для защиты резервуаров с огнеопасными жидкостями. /Ср/	5	28	ПК-6.3	Л1.1Л2.1 Э1 Э2 Э3 Э4	вопросы и задания для промежуточной аттестации, тестирование
1.16	Автоматические установки газового пожаротушения /Тема/	5	0			
1.17	Автоматические установки газового пожаротушения /Лек/	5	2	ПК-6.1	Л1.1Л2.1 Э1 Э2 Э3 Э4	вопросы и задания для промежуточной аттестации, тестирование
1.18	расчет массы газового огнетушащего вещества для установок газового пожаротушения при тушении объемным способом /Пр/	5	2	ПК-6.2	Л1.1Л2.1 Э1 Э2 Э3 Э4	вопросы и задания для промежуточной аттестации, тестирование
1.19	Расчет установок газового пожаротушения /Ср/	5	28	ПК-6.3	Л1.1Л2.1 Э1 Э2 Э3 Э4	вопросы и задания для промежуточной аттестации, тестирование
1.20	Автоматические установки порошкового и аэрозольного пожаротушения /Тема/	5	0			
1.21	расчет установок порошкового и газопорошкового пожаротушения модульного типа. Расчет автоматических установок аэрозольного пожаротушения /Пр/	5	2	ПК-6.2	Л1.1Л2.1 Э1 Э2 Э3 Э4	вопросы и задания для промежуточной аттестации, тестирование

1.22	Особенности размещения, монтажа и эксплуатации установок порошкового пожаротушения. Назначение, область применения и классификация аэрозольных автоматических установок пожаротушения. /Ср/	5	29	ПК-6.3	Л1.1Л2.1 Э1 Э2 Э3 Э4	вопросы и задания для промежуточной аттестации, тестирование
1.23	экзамен /Экзамен/	5	13	ОПК-1.1 ОПК-1.2 ОПК-1.3 ПК-5.1 ПК-5.2 ПК-5.3 ПК-6.1 ПК-6.2 ПК-6.3 ПК-7.1 ПК-7.2 ПК-7.3	Л1.1Л2.1 Э1 Э2 Э3 Э4	вопросы и задания для промежуточной аттестации
1.24	Автоматические установки порошкового и аэрозольного пожаротушения /Лек/	5	2	ПК-5.2	Л1.1Л2.1 Э1 Э2 Э3 Э4	вопросы и задания для промежуточной аттестации, тестирование

5. ФОНД ОЦЕНОЧНЫХ СРЕДСТВ

фонд оценочных средств расположен в Приложении 1 к рабочей программе дисциплины

6. УЧЕБНО-МЕТОДИЧЕСКОЕ И ИНФОРМАЦИОННОЕ ОБЕСПЕЧЕНИЕ ДИСЦИПЛИНЫ (МОДУЛЯ)

6.1. Рекомендуемая литература

6.1.1. Основная литература

	Авторы, составители	Заглавие	Издательство, год
Л1.1	Беляков Г. И.	Пожарная безопасность: учебное пособие для вузов	Москва: Юрайт, 2023

6.1.2. Дополнительная литература

	Авторы, составители	Заглавие	Издательство, год
Л2.1	Рузаев С. Н.	Пожарная безопасность: учебное пособие	Оренбург: Оренбургский ГАУ, 2011

6.2. Электронные учебные издания и электронные образовательные ресурсы

Э1	СП 1.13130.2009 Свод правил системы противопожарной защиты эвакуационные пути и выходы
Э2	СП 2.13130.2012 Свод правил системы противопожарной защиты обеспечение огнестойкости объектов защиты
Э3	Приказ от 10 июля 2009 г. № 404 "Об утверждении методики определения б расчётных величин пожарного риска на производственных объектах"
Э4	Свод правил «Системы противопожарной защиты, установки пожаротушения автоматические. Нормы и правила проектирования. СП 485.1311500.2020 Системы противопожарной защиты

6.3.1 Лицензионное и свободно распространяемое программное обеспечение, в том числе отечественного производства

6.3.1.1	Windows 7 Professional
6.3.1.2	MicrosoftOffice
6.3.1.3	Mirapolis Virtual Room

6.3.2 Перечень профессиональных баз данных и информационных справочных систем

6.3.2.1	Консультант Плюс
6.3.2.2	Гарант

7. МТО (оборудование и технические средства обучения)

№ Аудитории	Назначение	Оснащение
112	«Аудитория для проведения занятий лекционного и семинарского типа»	- Комплект учебной мебели - Интерактивный дисплей TeachTouch - 1 шт - Мобильное крепление - 1 шт. - Интерактивный флипчарт Hanshin - Ионизатор

136	"Кабинет ""Безопасность жизнедеятельности и охрана труда""	<p>Т 1 ""Максим II тренажер сердечно-легочный и мозговой реанимации пружинно-механический с индикацией правильности выполнения действий-торм- Аспиратор ПУ-1Б с комплектующими – 1 шт. - Газоанализатор ""Ганк-4"" с принадлежностями – 1 шт. - Дозиметр-радиометр МКС-05 ""Терра"" – 1 шт. - Зонд к метеоскопу для определения индекса ТНС– 1 шт. - Комплект приборов для измерения тяжести и напряженности трудового процесса – 1 шт. - Комплект приборов Комби-01 (Ве-метр-АТ-002, измеритель напряженности, счетчик аэроионов) – 1 шт. - Комплект приборов Комби-02М (шумомер-виброметр, ""Метеоскоп"", люксметр-яркометр – 1 шт.) - Люксметр Testo 540 – 1 шт. - Комплект информационных плакатов по охране труда и основам техники безопасности Комплект мебели на 24 рабочих места - Каска СОМЗ-55 Фаворит (Желтый) - Костюм ""Фаворит 2"" курт.+п/к - Куртка утепленная ""Бригадир К"" - Полукомбинезон утепл. - Огнетушитель углекислотный ОУ-1 - Огнетушитель порошковый ОП-2 АВСЕ (Ярпожинвест) ЗПУ Алюминий - Огнетушитель воздушно-пенный ОВП-4 не заряженный - Плакаты ""Основы ГО и защиты от ЧС"" (10 пл. 30 х41 см)</p>
147	«Аудитория самостоятельной работы обучающихся»	<p>- Комплект учебной мебели - Принтер Куусега – 3 шт - Монитор ЛОС – 12 шт - Системный блок – 12 шт - Компьютерная мышь – 12 шт - Клавиатура – 12 шт. - Трибуна -1 шт. - Интерактивный дисплей – 1 шт. - Стенд «Классификация информационных программ» - 1 шт. - Стенд «1С Бухгалтерия 8.0» - 1 шт. - Информационный стенд – 2 шт. - Стенд «Программные продукты» - 1 шт. - Стенд «WorldSkills Russia» - 1 шт. - Бесперебойник – 1 шт. - Бактериальный рециркуляр Поток 100/02 – 1 шт.</p>

8. МЕТОДИЧЕСКИЕ УКАЗАНИЯ ДЛЯ ОБУЧАЮЩИХСЯ ПО ОСВОЕНИЮ ДИСЦИПЛИНЫ (МОДУЛЯ)

методические указания по оцениванию результатов освоения дисциплины обучающимися расположены в Приложении 2 рабочей программы дисциплины.

ФОНД ОЦЕНОЧНЫХ СРЕДСТВ

Результатом обучения по дисциплине является формирование следующих компетенций:

ОПК-1: Способен учитывать современные тенденции развития техники и технологий в области техносферной безопасности, измерительной и вычислительной техники, информационных технологий при решении типовых задач в области профессиональной деятельности, связанной с защитой окружающей среды и обеспечением безопасности человека;

ПК-5: Обеспечение противопожарного режима на объекте;

ПК-6: Разработка решений по противопожарной защите организации и анализ пожарной безопасности;

ПК-7: Руководство службой пожарной безопасности организации (структурных подразделений, филиалов)

Для оценивания уровня сформированности компетенций используется комплект оценочных средств, включающий:

1. Вопросы и задания для проведения промежуточной аттестации;
2. Комплект тестовых заданий по каждой компетенции;

Для определения оценки сформированности компетенции применяется среднее арифметическое значение суммы баллов по всем оценочным средствам, используемым для оценки сформированности данной компетенции.

Промежуточная аттестация проходит в форме Зачета без оценки и Экзамена

Вопросы и задания для проведения промежуточной аттестации**Вопросы к экзамену**

1. Назовите основные причины пожаров и взрывов в сельском хозяйстве и на предприятии. Опишите структуру пожарной охраны, ее задачи (функции) и какие существуют требования для их создания.
2. Дайте определение пожаровзрывоопасность веществ и материалов. Какие различают вещества и материалы при определении взрывопожаробезопасности, дайте им определение. Что такое, пыль, аэрозоль и аэрогель. Опишите классификацию пыли по опасности воспламенения и взрыва. Что такое горение, условия для его возникновения. Опишите схему процесса горения веществ и общую схему возникновения горения.
3. Расскажите, что такое горючая среда и источник зажигания. Какие существуют группы горючести веществ. Опишите основные стадии пожара.
4. Дайте определение следующим понятиям по ГОСТ 12.1.044 – Температура вспышки, Вспышка, Воспламенение, Температура самовоспламенения, Самовоспламенение, Нижний (верхний) концентрационный предел распространения пламени, Температура тления, Тление, Условия теплового самовозгорания, Самовозгорание.
5. Опишите классы пожаров. Опишите существующие опасные факторы пожаров.
6. Опишите способы предотвращения пожара (образования горючей среды).
7. Перечислите способы защиты людей от опасных факторов пожара.

8. Расскажите, какие существуют системы по обнаружению и защите людей от опасных факторов пожара.
9. Опишите первичные меры пожарной безопасности и какие существуют средства пожаротушения.
10. Опишите требование предъявляемые к противодымной защите зданий, сооружений и строений.
11. Перечислите права и обязанности граждан в области ПБ. Ответственности за нарушение требований Правил пожарной безопасности в РФ. Какие обязаны осуществлять действия сотрудники и их руководители при возникновении пожара на предприятии?
12. Опишите назначение и область применения установок пожарной автоматики.
13. Расскажите, какие основные факторы пожара как носители информации и особенности их преобразования автоматическими пожарными извещателями.
14. Расскажите о назначении, классификации, устройстве, принципах работы тепловых пожарных извещателей.
15. Расскажите о назначении, классификации, устройстве, принципах работы дымовых пожарных извещателей.
16. Расскажите о назначении, классификации, устройстве, принципах работы пожарных извещателей пламени.
17. Расскажите о назначении, классификации, устройстве, принципах работы ручных пожарных извещателей.
18. Расскажите о назначении, функциях и требованиях, предъявляемых к приборам приемно-контрольным пожарным.
19. Расскажите об особенностях адресных и адресно-аналоговых систем пожарной сигнализации.
20. Расскажите о назначении, классификации, устройстве, принципах работы автоматической системы противодымной защиты.
21. Расскажите о назначении, классификации, устройстве, принципах работы системы оповещения и управления эвакуацией людей при пожарах.
22. Дайте определения понятиям «процесс эвакуации», эвакуационный выход.
23. Укажите нормативные требования к количеству, размерам и рассредоточенности эвакуационных выходов в помещениях и на этажах зданий.
24. Укажите принципы нормирования количества и размеров эвакуационных выходов.
25. Перечислите требования пожарной безопасности к конструктивно-планировочным решениям эвакуационных путей и выходов.
26. Расскажите, как подразделяются лестницы и лестничные клетки, предназначенные для эвакуации.
27. Перечислите типы эвакуационных лестниц и лестничных клеток. Укажите нормативные требования к размерам маршей и площадок.
28. Расскажите, что такое незадымляемые лестничные клетки: область применения, виды, нормативные требования.
29. Расскажите, что такое внутренние открытые лестницы: возможность использования для эвакуации, нормативные требования.
30. 6. Расскажите, что такое наружные открытые лестницы: возможность использования для эвакуации, нормативные требования.
31. 7. Укажите основное условие безопасной эвакуации людей и факторы, влияющие на расчетное и необходимое время эвакуации.

32. Расскажите, что такое плотность людского потока: физический смысл, размерность, взаимосвязь со скоростью и интенсивностью движения.
33. Расскажите, что такое пропускная способность участка эвакуационного пути: физический смысл, размерность, взаимосвязь с интенсивностью движения.
34. Расскажите, что такое скорость движения людского потока: физический смысл, размерность, взаимосвязь с плотностью и интенсивностью движения.
35. Расскажите, что такое интенсивность движения людского потока. Определение. Математическое описание.
36. Укажите условие образования задержки в движении людского потока при эвакуации. Определение времени задержки людского потока на путях эвакуации (с выводом формулы).
37. Опишите методику проверки соответствия эвакуационных путей и выходов противопожарным требованиям.
38. Опишите классификацию противопожарных преград. Какое их предназначение, как они характеризуются.
39. Перечислите требования к проходам, проездам и подъездам к зданиям, сооружениям и строениям.
40. Расскажите, что относится к эвакуационным путям. В каких случаях они предусматриваются и какие они должны быть.
41. Опишите требования, предъявляемые к системе оповещения людей о пожаре и управления эвакуацией людей в зданиях.
42. Опишите достоинства и недостатки спринклерных и дренчерных установок пожаротушения.
43. Опишите достоинства и недостатки установок пенного пожаротушения.
44. Расскажите о классификации установок водяного и пенного пожаротушения.
45. Расскажите, как оценивается правильность гидравлического расчета установок водяного пожаротушения.
46. Расскажите, каким требованиям должны соответствовать конструктивные решения автоматических установок пожаротушения
47. Расскажите, какие климатические факторы внешней среды влияют на работу автоматических установок пожаротушения.
48. Расскажите, какая световая сигнализация должна быть предусмотрена в помещении насосной станции установки водяного пожаротушения.
49. Расскажите, чем должны быть оснащены установки водяного пожаротушения
50. Расскажите, чем должны быть обеспечены установки пенного пожаротушения.
51. Опишите устройство и работу механизмов распыления (разбрасывания) огнетушащего вещества установок водяного и пенного пожаротушения.
52. Опишите достоинства и недостатки установок газового тушения.
53. Расскажите о классификации установок газового пожаротушения.
54. Назовите составные части установок водяного и пенного пожаротушения
55. Назовите составные части установок газового пожаротушения.
56. Расскажите, какие требования должны быть учтены при гидравлическом расчете газовых установок пожаротушения.
57. Расскажите, каким требованиям должны соответствовать конструктивные решения автоматических установок пожаротушения
58. Расскажите, какие климатические факторы внешней среды влияют на работу автоматических установок пожаротушения.

59. Расскажите, что должны обеспечивать средства электроуправления установок газового пожаротушения
60. Опишите устройство и работу механизмов распыления (разбрасывания) огнетушащего вещества установок газового пожаротушения.
61. Опишите достоинства и недостатки установок аэрозольного тушения.
62. Опишите достоинства и недостатки установок порошкового тушения
63. Расскажите о классификации установок порошкового пожаротушения.
64. Расскажите о классификации установок аэрозольного пожаротушения.
65. Назовите составные части установок порошкового пожаротушения.
66. Назовите составные части установок аэрозольного пожаротушения.
67. Расскажите, каким требованиям должны соответствовать конструктивные решения автоматических установок пожаротушения
68. Расскажите, какие климатические факторы внешней среды влияют на работу автоматических установок пожаротушения.
69. Опишите устройство и работу механизмов распыления (разбрасывания) огнетушащего вещества установок порошкового и аэрозольного пожаротушения.

Критерии оценки зачета без оценки и экзамена

4-5 баллов	<p>студент полно усвоил учебный материал; проявляет навыки анализа, обобщения, критического осмысления, публичной речи, аргументации, ведения дискуссии и полемики, критического восприятия информации</p> <p>или в усвоении учебного материала допущены небольшие пробелы, не исказившие содержание ответа; допущены один – два недочета в формировании навыков публичной речи, аргументации, ведения дискуссии и полемики, критического восприятия информации.</p>
3 балла	<p>неполно или непоследовательно раскрыто содержание материала, но показано общее понимание вопроса и продемонстрированы умения, достаточные для дальнейшего усвоения материала; имелись затруднения или допущены ошибки в определении понятий, использовании терминологии, исправленные после нескольких наводящих вопросов;</p>
Менее 2 баллов	<p>не раскрыто основное содержание учебного материала; обнаружено незнание или непонимание большей или наиболее важной части учебного материала; допущены ошибки в определении понятий, при использовании терминологии, которые не исправлены после нескольких наводящих вопросов; не сформированы компетенции, умения и навыки публичной речи, аргументации, ведения дискуссии и полемики, критического восприятия информации.</p>

(полный комплект тестовых заданий размещен в электронной информационно-образовательной среде университета на странице курса)

ОПК-1: Способен учитывать современные тенденции развития техники и технологий в области техносферной безопасности, измерительной и вычислительной техники, информационных технологий при решении типовых задач в области профессиональной деятельности, связанной с защитой окружающей среды и обеспечением безопасности человека;

1. Экологическая безопасность в системе национальной безопасности подразумевает:
 - a) Разработку средств измерения силы воздействия неблагоприятных факторов среды на организм человека
 - b) Разработку национальных стандартов в области экологического менеджмента**
 - c) Определение приоритетов современной государственной экологической безопасности.**
2. Элементом какой системы обеспечения пожарной безопасности объекта защиты являются мероприятия по нормированию численности людей на объекте по условиям безопасности их при пожаре?
 - a) системы предотвращения пожара
 - b) системы противопожарной защиты
 - c) комплекса организационно-технических мероприятий по обеспечению пожарной безопасности**
3. Экологический паспорт объекта экономики включает следующую информацию:
 - a) район расположения и занимаемая площадь;**
 - b) сведения об использовании земельных ресурсов;**
 - c) характеристика санитарно-защитной зоны;**
 - d) персональные сведения о руководстве объекта.
4. Как часто следует проводить эксплуатационные испытания пожарных лестниц и ограждений на крышах зданий и сооружений?
 - a) Не реже 1 раза в 3 года;
 - b) Не реже 1 раза в 5 лет;**
 - c) Каждые 2 года
5. Какие меры предосторожности необходимо применять перед входом в помещение с опасными грузами, способными выделять ядовитые, едкие или воспламеняющиеся пары?
... **(Произвести контроль газовоздушной среды)**
6. При возникновении пожара звонящий сообщает в пожарную службу следующие данные
... **(Адрес объекта, точное место пожара, свои имя и фамилию)**
7. С какой максимальной периодичностью производится очистка воздухопроводов и вентиляционных камер от горючих производственных отходов? **(не реже 1 раза в год)**
8. система мероприятий, предназначенная для выявления характера, интенсивности и степени опасности влияния любого вида планируемой хозяйственной деятельности на состояние окружающей среды и здоровье населения, называется... **(Оценка воздействия на окружающую среду)**
9. Предприятия фармацевтической, медицинской и микробиологической промышленности с наличием в технологической цепочке микроорганизмов, продуктов метаболической деятельности микроорганизмов и микробиологического синтеза называют **(опасным биологическим объектом)**
10. специальную территорию с особым режимом использования, которая устанавливается вокруг объектов и производств, являющихся источниками воздействия на среду обитания и здоровье человека называют **(санитарно – защитной зоной)**

1. *ПК-5: Обеспечение противопожарного режима на объекте;*

1. В помещениях, где располагаются электросварочные установки, величина проходов составляет:

а) **Не менее 80 см;**

б) От 60 до 120 см;

с) От 80 до 160 см

2. В помещениях, оборудованных ЭВМ, устанавливают следующие виды пожарных извещателей:

а) **Дымовые;**

б) Тепловые и дымовые;

с) Тепловые и пламени

3. ЧС муниципального характера предполагает гибель:

а) 0 – 10 человек;

б) **11 – 50 человек;**

с) 51 – 500 человек;

д) Более 501 человека;

4. Укажите вид обуви, в котором работникам запрещено посещать склад, в котором хранятся баллоны с горючим газом:

а) С резиновой подошвой;

б) **Подбитая металлическими гвоздями или подковами;**

в) Кожаная

5. Укажите тип огнетушителя, которым можно тушить горящее под напряжением электрооборудование... (углекислотный)

6. По степени горючести строительные материалы разделяют на ... (**Горючие и негорючие**)

7. При тушении пожаров электрооборудования под напряжением в первую очередь необходимо (**Обесточить аварийное помещение и оборудование**)

8. При тушении каких материалов пена является наиболее эффективным средством для тушения? (**нефтепродуктов**)

9. Какой федеральный закон определяет общие правовые, экологические и социальные основы обеспечения пожарной безопасности в РФ(69ФЗ)? (**О пожарной безопасности**)

10. особый режим жизни граждан и работы органов власти, который вводят при угрозе чрезвычайной ситуации, чтобы своевременно отреагировать на неё. Такой режим предусматривает ряд мер, призванных усилить безопасность и предупредить возникновение проблем. (**режим повышенной готовности**)

ПК-6: Разработка решений по противопожарной защите организации и анализ пожарной безопасности

1. Каким образом производится исключение условий образования горючей среды (123-ФЗ Статья 49)?

а) Применением негорючих веществ и материалов;

б) Использованием наиболее безопасных способов размещения горючих веществ и материалов, а также материалов, взаимодействие которых друг с другом приводит к образованию горючей среды;

с) Поддержанием безопасной концентрации в среде окислителя и (или) горючих веществ или понижением концентрации окислителя в горючей среде в защищаемом объеме;

- d) Установкой пожароопасного оборудования в отдельных помещениях или на открытых площадках;
- е) Любым способ из указанных или их совокупность позволяет исключить условия образования горючей среды**
2. Что входит в понятие профилактики пожаров? (69-ФЗ ст.1)
- a) Исключение возникновения пожара;
- b) Обеспечение безопасности людей и материальных ценностей;
- c) Ограничение распространения пожара;
- d) Создание условий для успешного тушения пожаров;
- е) Совокупность превентивных мер, направленных на исключение возможности возникновения пожаров и ограничение их последствий**
3. Каким образом должно осуществляться оповещение людей о пожаре (123-ФЗ Статья 84)?
- a) С помощью подачи звуковых или световых сигналов во все помещения здания с постоянным или временным пребыванием людей;
- b) С помощью трансляции специально разработанных текстов о необходимости эвакуации и путях эвакуации;
- c) С помощью включения эвакуационного (аварийного) освещения;
- d) Любым из перечисленных способов или их комбинацией**
4. Какая установлена периодичность перемотки пожарных рукавов? (ППР РФ п.57)
- a) Не реже одного раза в год;**
- b) Не реже одного раза в шесть месяцев;
- c) Не реже одного раза в три месяца;
- d) Не реже одного раза в два года
5. С какой максимальной периодичностью следует перезаряжать углекислотные огнетушители?... **(Не реже 1 раза в 5 лет)**
6. Укажите минимальное количество ручных огнетушителей, которые должны находиться на каждом этаже общественных зданий и сооружений ... **(2)**
7. Как часто следует проводить эксплуатационные испытания пожарных лестниц и ограждений на крышах зданий и сооружений? **(Не реже 1 раза в 5 лет)**
8. В помещениях, где располагаются электросварочные установки, величина проходов составляет минимум...**(0,8 м)**
9. С какой максимальной периодичностью производится очистка воздухопроводов и вентиляционных камер от горючих производственных отходов? **(не реже 1 раза в год)**
10. Где должно храниться снаряжение для пожарного? **(В специально отведенных местах)**

ПК-7: Руководство службой пожарной безопасности организации (структурных подразделений, филиалов)

1. Какой федеральный закон определяет общие правовые, экологические и социальные основы обеспечения пожарной безопасности в РФ(69ФЗ)? **(О пожарной безопасности)**
2. технические средства, используемые для предотвращения или уменьшения воздействия на работников вредных и (или) опасных производственных факторов, а также для защиты от загрязнения. **(средства коллективной защиты)**
3. Элементом какой системы обеспечения пожарной безопасности объекта защиты являются мероприятия по нормированию численности людей на объекте по условиям безопасности их при пожаре?
- a) системы предотвращения пожара
- b) системы противопожарной защиты

д) комплекса организационно-технических мероприятий по обеспечению пожарной безопасности

4. руководящей структурой по предупреждению и ликвидации чрезвычайных ситуаций, и обеспечению безопасности является:

- а) **Комиссия**
- б) штаб
- в) комитет
- г) команда

5. Как часто следует проводить эксплуатационные испытания пожарных лестниц и ограждений на крышах зданий и сооружений?

- а) Не реже 1 раза в 3 года;
- б) Не реже 1 раза в 5 лет;**
- в) Каждые 2 года

6. Каким образом производится исключение условий образования горючей среды (123-ФЗ Статья 49)?

- а) Применением негорючих веществ и материалов;
- б) Использованием наиболее безопасных способов размещения горючих веществ и материалов, а также материалов, взаимодействие которых друг с другом приводит к образованию горючей среды;
- в) или понижением концентрации окислителя в горючей среде в защищаемом объеме;
- г) Установкой пожароопасного оборудования в отдельных помещениях или на открытых площадках;

е) Любой способ из указанных или их совокупность позволяет исключить условия образования горючей среды

7. Должна ли проводиться внеочередная проверка знаний требований пожарной безопасности работников организации при утверждении новых или внесении изменений в нормативные правовые акты, содержащие требования пожарной безопасности? ... **(Да)**.

8. Должна ли система противодымной защиты обеспечивать защиту людей на путях эвакуации и в безопасных зонах от воздействия опасных факторов пожара в течение времени, необходимого для эвакуации людей в безопасную зону, или всего времени развития и тушения пожара посредством удаления продуктов горения и термического разложения и (или) предотвращения их распространения? **(Да)**

9. Постоянный руководящий территориальный орган по предупреждению и ликвидации чрезвычайных ситуаций и обеспечению пожарной безопасности ... **(комиссия)**

10. Имеет ли право персонал специализированной организации, имеющей лицензию, проводить регламентные работы по техническому обслуживанию и ремонту автоматических установок пожарной сигнализации и пожаротушения, систем противодымной защиты, оповещения людей о пожаре? **(Да)**

Критерии оценки:

Уровень сформированности компетенции	Количество баллов	Процент правильных ответов
Не сформирована	<5 баллов	Менее 50 %
Начальный	5-6,9 баллов	От 51 до 70 %
Базовый	7,0-8,9 баллов	от 71 до 80 %
Продвинутый	9-10 баллов	от 81 до 100 %

МЕТОДИЧЕСКИЕ УКАЗАНИЯ**по оцениванию результатов освоения дисциплины обучающимися**

Для оценки знаний, умений, навыков и сформированности компетенций по дисциплине применяется **традиционная** система контроля и оценки успеваемости студентов.

Промежуточная аттестация проходит в форме зачета без оценки и экзамена. Способ проведения – собеседование по вопросам.

Критерии оценки для зачета:

Оценка	Критерии
Зачтено	<p>Ответы на вопросы, исчерпывающие и аргументированные. Материал изложен грамотно, в определенной логической последовательности, не требует дополнительных пояснений, точно используется терминология. Демонстрируются глубокие знания дисциплины.</p>
	<p>Ответы на вопросы, излагаются систематизировано и последовательно. Демонстрируется умение анализировать материал, однако не все выводы носят аргументированный и доказательный характер, в изложении допущены небольшие пробелы (неточности), не исказившие содержание ответа. Материал излагается уверенно, в основном правильно даны все определения и понятия. При ответе на дополнительные вопросы полные ответы даны только при помощи наводящих вопросов.</p>
	<p>Неполно или непоследовательно раскрыто содержание материала, но показано общее понимание вопроса. Имелись затруднения или допущены ошибки в определении понятий, использовании терминологии, исправленные после наводящих вопросов. Демонстрируются поверхностные знания дисциплины. Имеются затруднения с выводами. При ответе на дополнительные вопросы ответы даются только при помощи наводящих вопросов.</p>
не зачтено	<p>Материал излагается непоследовательно, сбивчиво, не представляет определенной системы знаний по дисциплине, не раскрыто его основное содержание. Допущены грубые ошибки в определениях и понятиях, при использовании терминологии, которые не исправлены после наводящих вопросов. Демонстрирует незнание и непонимание существа вопроса. Не даны ответы на дополнительные или наводящие вопросы комиссии.</p>

Критерии оценки для экзамена:

Оценка	Критерии оценки результатов обучения
«отлично»	<p>выставляется обучающемуся, глубоко и прочно усвоившему программный материал, исчерпывающе, последовательно, грамотно и логично его излагающему, в ответе которого тесно связываются теория с практикой. При этом студент не затрудняется с ответом при видоизменении задания, свободно справляется с задачами, вопросами и другими видами применения знаний, правильно обосновывает принятые решения</p>

«хорошо»	выставляется обучающемуся твердо знающему программный материал, грамотно и по существу излагающему его, не допускающему существенных неточностей в ответе на вопрос, правильно применяющему теоретические положения при решении практических вопросов и задач, владеющему необходимыми знаниями и приемами их выполнения
«удовлетворительно»	выставляется обучающемуся, который имеет знания только основного материала, но не усвоил его деталей, допускает неточности, недостаточно правильные формулировки, нарушает последовательность изложения программного материала и испытывает затруднения в выполнении практических работ по данному предмету
«неудовлетворительно»	выставляется студенту, который не знает значительной части программного материала, допускает существенные ошибки, неуверенно с большим затруднением формулирует практические задания.

Министерство образования и науки Нижегородской области
Государственное бюджетное образовательное учреждение
высшего образования
«Нижегородский государственный инженерно-экономический университет»
(ГБОУ ВО НГИЭУ)

УТВЕРЖДАЮ

Зав. выпускающей кафедрой

Борисова Елена Егоровна

Социология и политология
рабочая программа дисциплины (модуля)

Закреплена за кафедрой **Гуманитарные науки**
Учебный план 20.03.01 Техносферная безопасность (безопасность труда) ЗФО 2023.rlx
Направление 20.03.01 Техносферная безопасность
Профиль **Безопасность труда**
Форма обучения **заочная**
Общая трудоемкость **3 ЗЕТ**
Виды контроля на курсах: зачеты 2

Распределение часов дисциплины по курсам

Курс	1		2		Итого	
	уп	рп	уп	рп		
Лекции	4	4			4	4
Практические	4	4			4	4
Итого ауд.	8	8			8	8
Контактная работа	8	8			8	8
Сам. работа	64	64	32	32	96	96
Часы на контроль			4	4	4	4
Итого	72	72	36	36	108	108

Программу составил(и):

кандидат социологических наук, доцент, Бухалова Наталья Александровна

Рецензент(ы):

кандидат политических наук, доцент, Литвинчук Владимир Ильич

Рабочая программа дисциплины

Социология и политология

разработана в соответствии с ФГОС ВО:

Федеральный государственный образовательный стандарт высшего образования - бакалавриат по направлению подготовки 20.03.01 Техносферная безопасность (приказ Минобрнауки России от 25.05.2020 г. № 680)

составлена на основании учебного плана одобренного Ученым советом от 06.02.2023 протокол № 1:

20.03.01 Техносферная безопасность

Рабочая программа одобрена на заседании кафедры

Гуманитарные науки

Протокол от 12.04.2023 г. № 8

Зав. кафедрой Гузнова Алена Вячеславовна

1. ЦЕЛИ ОСВОЕНИЯ ДИСЦИПЛИНЫ (МОДУЛЯ)	
1.1	<p>Цель освоения дисциплины: формирование у студентов целостного представления о социальных и политических аспектах становления и трансформации общества, структуре и функционировании политических систем современных обществ, о механизмах функционирования социальной системы; интегрирование будущих специалистов в социальный процесс.</p> <p>Задачи дисциплины (модуля): овладение понятийно-категориальным аппаратом дисциплины «Социология и политология»; формирование целостного представления об эволюции социальной и политической мысли; ознакомление с важнейшими социологическими и политологическими теориями и подходами; приобретение знаний о социальном положении человека в обществе; рассмотрение основных принципов организации и функционирования социальных систем; формирование представлений о политических системах и режимах, о месте человека в политических процессах; приобретение опыта анализа и прогнозирования направлений развития политических явлений и процессов; формирование целостного представления о содержании и сущности основных процессов социально-политического развития современного общества.</p>

2. МЕСТО ДИСЦИПЛИНЫ (МОДУЛЯ) В СТРУКТУРЕ ОБРАЗОВАТЕЛЬНОЙ ПРОГРАММЫ	
2.1	Требования к предварительной подготовке обучающегося:
2.2	Дисциплины (модули) и практики, для которых освоение данной дисциплины (модуля) необходимо как предшествующее:
2.2.1	Психология
2.2.2	Правоведение

3. ФОРМИРУЕМЫЕ КОМПЕТЕНЦИИ И ИНДИКАТОРЫ ИХ ДОСТИЖЕНИЯ	
УК-3: Способен осуществлять социальное взаимодействие и реализовывать свою роль в команде	
УК-3.1:	Знает: основы использования стратегии сотрудничества для достижения поставленной цели; основные условия эффективной командной работы; стратегии и принципы командной работы, основные характеристики организационного климата и взаимодействия людей в организации.
УК-3.2:	Умеет: определять свою роль в команде, стиль управления и эффективность руководства командой; вырабатывать командную стратегию; владеть технологией реализации основных функций управления человеческими ресурсами; применять принципы и методы организации командной деятельности.
УК-3.3:	Владеет: навыками организации и управления командным взаимодействием в решении поставленных целей; участием в разработке стратегии командной работы; умением работать в команде, устанавливать разные виды коммуникации (учебную, деловую, не формальную и др.); навыками планирования последовательности шагов для достижения заданного результата.
УК-5: Способен воспринимать межкультурное разнообразие общества в социально-историческом, этическом и философском контекстах	
УК-5.1:	Знает: основы социального взаимодействия, направленного на решение профессиональных задач; национальные, этнокультурные и конфессиональные особенности и народные традиции населения.
УК-5.2:	Умеет: выстраивать взаимодействие с учетом национальных, этнокультурных и социокультурных особенностей; соблюдать требования уважительного отношения к историческому наследию и культурным традициям различных национальных и социальных групп в процессе межкультурного взаимодействия на основе знаний основных этапов развития России в социально-историческом, этическом и философском контекстах; анализировать особенности социального взаимодействия с учетом национальных, этнокультурных, конфессиональных особенностей.
УК-5.3:	Владеет: организацией продуктивного взаимодействия в профессиональной среде с учетом национальных, этнокультурных, конфессиональных особенностей; способами преодоления коммуникативных, образовательных, этнических, конфессиональных и других барьеров в процессе межкультурного взаимодействия; выявлением разнообразия культур в процессе межкультурного взаимодействия; приемами толерантного и конструктивного взаимодействия с людьми с учетом их социокультурных особенностей в целях успешного выполнения профессиональных задач.
УК-9: Способен использовать базовые дефектологические знания в социальной и профессиональной сферах	
УК-9.1:	Знает базовые представления о нозологиях, связанных с ограниченными возможностями здоровья
УК-9.2:	Умеет проявлять терпимость к особенностям лиц с ограниченными возможностями здоровья в социальной и профессиональной сферах
УК-9.3:	Владеет представлениями о способах взаимодействия с людьми с инвалидностью и ограниченными возможностями здоровья в социальной и профессиональной сферах
УК-11: Способен формировать нетерпимое отношение к проявлениям экстремизма, терроризма, коррупционному	

поведению и противодействовать им в профессиональной деятельности						
УК-11.1: Знает: нормативно-правовую базу противодействия экстремизма, терроризма и коррупции в Российской Федерации, приоритетные задачи государства в борьбе с экстремизмом, терроризмом, коррупцией; факторы формирования коррупционного поведения и его виды; методы работы с населением по формированию нетерпимого отношения к коррупционному поведению						
УК-11.2: Умеет: критически оценивать информацию, отражающую проявления экстремизма, терроризма, коррупции в Российской Федерации; выбирать инструменты формирования нетерпимого отношения к коррупционному поведению.						
УК-11.3: Владеет: основами анализа основных видов экстремизма, терроризма, коррупционного поведения; методами формирования нетерпимого отношения к экстремизму, терроризму, коррупционному поведению и его пресечения.						
В результате освоения дисциплины (модуля) обучающийся должен						
<p>Знать: базовые категории социологии и политологии; систему принципов социологического изучения социальных процессов и структур; иметь научное представление о социологическом подходе к личности, факторах ее формирования в процессе социализации, основных закономерностях и формах регуляции социального поведения, о природе возникновения социальных общностей и социальных групп, видах и исходах социальных процессов; механизм формирования и функционирования политической власти, современные формы правления и государственного устройства; современное социально-политическое устройство России.</p> <p>Уметь: ориентироваться в социально-политических теориях, сопоставлять и сравнивать основные положения концепций; методически грамотно анализировать различные социальные факты; самостоятельно анализировать социально-политическую структуру современного российского общества.</p> <p>Владеть: социально-политического анализа; практической работы с социологическими и статистическими данными; сравнения различных политических систем и режимов, выявления особых целей и интересов политических и социальных групп, групп лоббирования, политических партий и движений.</p>						
№ п/п	Раздел / тема	Семестр	Кол-во часов	Формируемые компетенции	Литература	Примечание (оценочные средства)
	Раздел 1. Модуль 1. Социология					
1.1	Введение: основы социально-политического знания /Тема/	1	0			
1.2	Введение: основы социально-политического знания /Лек/	1	2	УК-3.1 УК-3.2 УК-3.3 УК-5.1 УК-5.2 УК-5.3 УК-9.1 УК-9.2 УК-9.3 УК-11.1 УК-11.2 УК-11.3	Л1.2Л2.1 Э1 Э2 Э3 Э4 Э5	Вопросы и задания к промежуточной аттестации, тестирование
1.3	Методологические основы социологии, место и роль социологии в системе общественных наук, связь с науками гуманитарного цикла /Ср/	1	10	УК-3.1 УК-3.2 УК-3.3 УК-5.1 УК-5.2 УК-5.3 УК-9.1 УК-9.2 УК-9.3 УК-11.1 УК-11.2 УК-11.3	Л1.2Л2.1 Э1 Э2 Э3 Э4 Э5	Вопросы и задания к промежуточной аттестации, тестирование
1.4	История социологии: классические и современные теории /Тема/	1	0			

1.5	Концепция Т. Парсонса (1902-1979 гг.). Теория социального действия и структурно-функционального анализа. Теория функционального анализа и «среднего уровня». Теория конфликта Р. Дарендорфа, Л. Козера, Д. Бел-ла. Конфликт как явление, присущее природе человеческого общества. Объективная ценность конфликта, не допускающего заострение социальной системы. Теория социального обмена Д. Хоманса, П. Блау. Власть, престиж, статус, порядок, существующие благодаря обмену. Символический интеракционизм Д. Мида, Г. Блумера (США). /Ср/	1	12	УК-3.1 УК-3.2 УК-3.3 УК-5.1 УК-5.2 УК-5.3 УК-9.1 УК-9.2 УК-9.3 УК-11.1 УК-11.2 УК-11.3	Л1.2Л2.1 Э1 Э2 Э3 Э4 Э5	Вопросы и задания к промежуточной аттестации, тестирование
1.6	Строение общества. Социальный прогресс /Тема/	1	0			
1.7	Семинарское занятие № 5,6 Семья в российском обществе /Пр/	1	2	УК-3.1 УК-3.2 УК-3.3 УК-5.1 УК-5.2 УК-5.3 УК-9.1 УК-9.2 УК-9.3 УК-11.1 УК-11.2 УК-11.3	Л1.2Л2.1 Э1 Э2 Э3 Э4 Э5	Вопросы и задания к промежуточной аттестации, тестирование
1.8	Модернизация и ее виды. Последствия модернизации. Особенности процессов модернизации в России. Понятие общества. Сферы общества. Понятие гражданского общества Понятие «Социальный институт». Институциональная концепция общества. Р. Мертон, Т. Парсонс. Функции и структурные элементы личности. /Ср/	1	10	УК-3.1 УК-3.2 УК-3.3 УК-5.1 УК-5.2 УК-5.3 УК-9.1 УК-9.2 УК-9.3 УК-11.1 УК-11.2 УК-11.3	Л1.2Л2.1 Э1 Э2 Э3 Э4 Э5	Вопросы и задания к промежуточной аттестации, тестирование
1.9	Социальная структура и стратификация /Тема/	1	0			
1.10	Основные элементы социальной системы, их характеристика. Изменение социальной системы. Социальные статусы и роли. Определение и виды социальной стратификации. Основания стратификации. Особенности становления стратификации в России. Виды миграции. /Ср/	1	12	УК-3.1 УК-3.2 УК-3.3 УК-5.1 УК-5.2 УК-5.3 УК-9.1 УК-9.2 УК-9.3 УК-11.1 УК-11.2 УК-11.3	Л1.2Л2.1 Э1 Э2 Э3 Э4 Э5	Вопросы и задания к промежуточной аттестации, тестирование
1.11	Социальный контроль. Концепции девиации /Тема/	2	0			
1.12	Биосоциальная природа личности. Первичная и вторичная социализация. Роль культура в формировании личности. Самореализация личности, ее проблемы. /Ср/	2	12	УК-3.1 УК-3.2 УК-3.3 УК-5.1 УК-5.2 УК-5.3 УК-9.1 УК-9.2 УК-9.3 УК-11.1 УК-11.2 УК-11.3	Л1.2Л2.1 Э1 Э2 Э3 Э4 Э5	Вопросы и задания к промежуточной аттестации, тестирование
№ п/п	Раздел / тема	Семестр	Кол-во часов	Формируемые компетенции	Литература	Примечание (оценочные средства)
	Раздел 2. Модуль 2. Политология					
2.1	История политических учений /Тема/	1	0			

2.2	История политических учений /Лек/	1	2	УК-3.1 УК-3.2 УК-3.3 УК-5.1 УК-5.2 УК-5.3 УК-9.1 УК-9.2 УК-9.3 УК-11.1 УК-11.2 УК-11.3	Л1.1Л2.1 Э1 Э2 Э3 Э4 Э5	Вопросы и задания к промежуточной аттестации, тестирование
2.3	Учения о государстве Конфуция, Цицерона. Теория разделения властей Ш. Л. Монтескье. Теории классовой борьбы К. Маркса. Конституционные проекты М. М. Сперанского и декабристов. Западники и славянофилы о проблемах русского пути. Русский анархизм М. Бакунина и П. Кропоткина. Политико-религиозные концепции Н. Бердяева и В. Соловьева. Развитие идей социализма и коммунизма Г. Плехановым и В. Лениным. /Ср/	1	10	УК-3.1 УК-3.2 УК-3.3 УК-5.1 УК-5.2 УК-5.3 УК-9.1 УК-9.2 УК-9.3 УК-11.1 УК-11.2 УК-11.3	Л1.1Л2.1 Э1 Э2 Э3 Э4 Э5	Вопросы и задания к промежуточной аттестации, тестирование
2.4	Государство как основной институт политической системы /Тема/	1	0			
2.5	Семинарское занятие № 13,14 Правовое государство и гражданское общество: идеал и действительность /Пр/	1	2	УК-3.1 УК-3.2 УК-3.3 УК-5.1 УК-5.2 УК-5.3 УК-9.1 УК-9.2 УК-9.3 УК-11.1 УК-11.2 УК-11.3	Л1.1Л2.1 Э1 Э2 Э3 Э4 Э5	Вопросы и задания к промежуточной аттестации, тестирование
2.6	Теории происхождения государства. Структура и формы государства: формы государственного правления (монархия, республика), формы государственного устройства (унитарное государство, федерация, конфедерация), политического режима (тоталитаризм, авторитаризм, демократия). /Ср/	1	10	УК-3.1 УК-3.2 УК-3.3 УК-5.1 УК-5.2 УК-5.3 УК-9.1 УК-9.2 УК-9.3 УК-11.1 УК-11.2 УК-11.3	Л1.1Л2.1 Э1 Э2 Э3 Э4 Э5	Вопросы и задания к промежуточной аттестации, тестирование
2.7	Власть в системе политических отношений /Тема/	2	0			
2.8	Понятие политической системы общества. Особенности функционирования политической системы. Функции и структура политической системы. Виды классификаций политических систем. Особенности политической системы современной России. /Ср/	2	10	УК-3.1 УК-3.2 УК-3.3 УК-5.1 УК-5.2 УК-5.3 УК-9.1 УК-9.2 УК-9.3 УК-11.1 УК-11.2 УК-11.3	Л1.1Л2.1 Э1 Э2 Э3 Э4 Э5	Вопросы и задания к промежуточной аттестации, тестирование
2.9	Мировая политика и мировой политический процесс /Тема/	2	0			
2.10	Сущность политического конфликта. Современные концепции политического конфликта. Источники политических конфликтов, их цели и последствия. Основные принципы успешного урегулирования конфликтов в политике. Характер и особенности политических конфликтов в России. Классические и современные геополитические теории. Динамика геополитической структуры мира. /Ср/	2	10	УК-3.1 УК-3.2 УК-3.3 УК-5.1 УК-5.2 УК-5.3 УК-9.1 УК-9.2 УК-9.3 УК-11.1 УК-11.2 УК-11.3	Л1.1Л2.1 Э1 Э2 Э3 Э4 Э5	Вопросы и задания к промежуточной аттестации, тестирование

2.11	Промежуточная аттестация /Зачёт/	2	4	УК-3.1 УК-3.2 УК-3.3 УК-5.1 УК-5.2 УК-5.3 УК-9.1 УК-9.2 УК-9.3 УК- 11.1 УК-11.2 УК-11.3	Л1.1 Л1.2Л2.1 Э1 Э2 Э3 Э4 Э5	Вопросы и задания к промежуточной аттестации
------	----------------------------------	---	---	---	---------------------------------------	--

5. ФОНД ОЦЕНОЧНЫХ СРЕДСТВ

Фонд оценочных средств расположен в Приложении 1 к рабочей программе дисциплины

6. УЧЕБНО-МЕТОДИЧЕСКОЕ И ИНФОРМАЦИОННОЕ ОБЕСПЕЧЕНИЕ ДИСЦИПЛИНЫ (МОДУЛЯ)

6.1. Рекомендуемая литература

6.1.1. Основная литература

	Авторы, составители	Заглавие	Издательство, год
Л1.1	Гаджиев К. С.	Политология: учебник для вузов	Москва: Юрайт, 2023
Л1.2	Хренов А. Е., Тургаев А. С., Белоусов К. Ю., Казаринова Н. В., Яшина М. Н., Завершинская Н. А., Грусман Я. В., Ахмерова Л. В., Кайбушева П. М., Белобородова И. Н.	Социология: учебник для вузов	Москва: Юрайт, 2023

6.1.2. Дополнительная литература

	Авторы, составители	Заглавие	Издательство, год
Л2.1	Куканова Е. В., Павленок П. Д.	Политология и социология: учебник для вузов	Москва: Юрайт, 2023

6.2. Электронные учебные издания и электронные образовательные ресурсы

Э1	1.	Электронная библиотека социологической литературы
Э2	2.	Бесплатные учебники по социологии и другим общественным дисциплинам
Э3	3.	Электронная библиотека журнала «Социологические исследования»
Э4	4.	Журнал «Политические исследования» (Полис)
Э5	5.	Политические исследования – журнал РАН

6.3.1 Лицензионное и свободно распространяемое программное обеспечение, в том числе отечественного производства

6.3.1.1	Windows 7 Professional
6.3.1.2	MicrosoftOffice
6.3.1.3	Mirapolis Virtual Room

6.3.2 Перечень профессиональных баз данных и информационных справочных систем

6.3.2.1	Консультант Плюс
6.3.2.2	Гарант

7. МТО (оборудование и технические средства обучения)

№ Аудитории	Назначение	Оснащение
131	«Аудитория для проведения занятий лекционного и семинарского типа»	- Комплект учебной мебели - Интерактивный дисплей TeachTouch - 1 шт. - Мобильное крепление - 1 шт. - Интерактивный флипчарт Hanshin - Ионизатор

133	«Учебная аудитория для проведения занятий лекционного и семинарского типа»	- Комплект учебной мебели - Интерактивный дисплей TeachTouch - 1 шт. - Мобильное крепление - 1 шт. - Доска ученическая – 1 шт.
110	№110 Медиатека	Моноблоки HP— 18 рабочих мест SkanSnap sv600 — два сканера МФУ EPSON — один принтер Интерактивная панель TeachTouch — одна штука Интерактивный флип чарт — одна штука

8. МЕТОДИЧЕСКИЕ УКАЗАНИЯ ДЛЯ ОБУЧАЮЩИХСЯ ПО ОСВОЕНИЮ ДИСЦИПЛИНЫ (МОДУЛЯ)

Методические указания по оцениванию результатов освоения дисциплины обучающимися расположены в Приложении 2 к рабочей программе дисциплины.

ФОНД ОЦЕНОЧНЫХ СРЕДСТВ

Результатом обучения по дисциплине является формирование следующих компетенций:

УК-3: Способен осуществлять социальное взаимодействие и реализовывать свою роль в команде;

УК-5: Способен воспринимать межкультурное разнообразие общества в социально-историческом, этическом и философском контекстах;

УК-9: Способен использовать базовые дефектологические знания в социальной и профессиональной сферах;

УК-11: Способен формировать нетерпимое отношение к проявлениям экстремизма, терроризма, коррупционному поведению и противодействовать им в профессиональной деятельности.

Для оценивания уровня сформированности компетенций используется комплект оценочных средств включающий:

1. Вопросы и задания для проведения промежуточной аттестации;
2. Комплект тестовых заданий по каждой компетенции;

Для определения оценки сформированности компетенции применяется среднее арифметическое значение суммы баллов по всем оценочным средствам, используемым для оценки сформированности данной компетенции.

Вопросы и задания для проведения промежуточной аттестации

1. Дайте краткую характеристику объекта и предмета социологии, выделите их общие признаки и характерные особенности.

2. На нескольких конкретных примерах покажите, как менялось понимание предмета социологии в процессе её исторического развития.

3. На нескольких конкретных примерах постройте классификацию основных социологических категорий и определите основания (критерии) ее построения.

4. Кратко охарактеризуйте основные функции социологии как науки и покажите, какие из них, на Ваш взгляд, четко проявляются в современном российском обществе.

5. Что представляет собой программа социологического исследования? Дайте характеристику проблеме, предмету и объекту социологического исследования, для чего нужно формулировать исследовательские гипотезы, какие они бывают? Дайте характеристику рабочему плану и процедурной части исследования.

6. Раскройте структурные особенности построения программы социологического исследования. Дайте конкретную характеристику понятиям "социальная ситуация" и "социальная проблема" к одной из предложенных Вами тем прикладных исследований. Определите цель и задачи данного исследования.

7. Выберите объект социологического исследования и определите его предмет. Раскройте сущность и функции исследовательской гипотезы. Сформулируйте гипотезы для выбранной Вами темы и укажите их вид. Определите круг понятий, которые будут использованы в исследовании по выбранной Вами теме.

8. Охарактеризуйте сущность и специфику социологического опроса. В каких случаях можно применять групповой опрос? Почему анкеты чаще всего анонимны?

9. Составьте типологическую классификацию видов опроса. Опишите содержание и назначение каждого из видов. Определите для каких исследовательских задач (в рамках выбранной Вами ранее темы прикладного исследования) может быть использован метод опроса. Обоснуйте свой выбор.

10. Назовите достоинства и ограничения метода наблюдения в социологических исследованиях.

11. Назовите виды наблюдения и охарактеризуйте инструментарий. Выделите особенности, преимущества и недостатки каждого из видов наблюдения.

12. Охарактеризуйте сущность и логическую структуру социального эксперимента. Какие ограничения возникают при эксперименте в анализе социальных процессов и чем они обусловлены?

13. Выделите особенности, преимущества и недостатки метода анализа документов. Что представляют собой качественный и количественный методы анализа документов? Проведите традиционный анализ предложенного преподавателем документа. Проинтерпретируйте результаты Вашего анализа и сделайте выводы.

14. Обоснуйте возможности метода контент-анализа документов при проведении социологического исследования по выбранной Вами теме исследования.

15. Раскройте в общих чертах, почему зарождение и становление социального знания изначально происходило в недрах общеполитической теории.

16. Установите в общих чертах зависимость между общественно-исторической ситуацией во Франции в первой половине XIX века и возникновением в этой стране социологической науки.

17. Покажите на конкретных примерах, как социальные условия в определенной стране находили свое отражение в социологической теории представителя общественной мысли данной страны (О. Конт, Г. Спенсер).

18. Постарайтесь в общих чертах показать взаимовлияние социологической теории Г. Спенсера и эволюционной теории Ч. Дарвина.

19. Проследите в общих чертах, как общественно-политическая ситуация в мире в XX веке сказалась на развитии современной западной социологии.

20. Определите основные причины, по которым социология в XIX–XX веке стала подразделяться на отдельные различные направления.

21. Охарактеризуйте термины «теоретическая» и «прикладная» политология. Дайте трактовку макро- и микроуровней анализа политической действительности.

22. Сформулируйте парадигмы политического знания. Охарактеризуйте основные подходы к изучению политики.

23. Охарактеризуйте политику как социальное явление, перечислите ее основные функции.

24. Дайте критическую оценку политической мысли Древней Греции и Древнего Рима.

25. Дайте критическую оценку политической теории Н. Макиавелли. Сформулируйте проблему соотношения политики и морали в книге «Государь».

26. Сформулируйте основные положения теории «общественного договора» в истории политической мысли (Т. Гоббс, Дж. Локк, Ж.-Ж. Руссо).

27. Сформулируйте основные положения теории «разделения властей» (Дж. Локк, Ш.-Л. Монтескье и др.). Система «сдержек и противовесов» в Конституции США.

28. Дайте критическую оценку российской политической мысли.

29. Дайте определение термину «Политическая власть», расскажите о структуре и основные функциях власти.

30. Охарактеризуйте теории происхождения государства. Перечислите и охарактеризуйте типологии государственных форм.

31. Дайте определение термину «Политическая система общества», опишите структуру, функции, типы.

32. Сформулируйте проблему легитимности власти. Охарактеризуйте типы легитимности.

33. Дайте определение термину «Государство», сформулируйте признаки, функции государства.

34. Дайте определение термину «Формы правления» сравните древние и современные подходы к анализу проблемы.

35. Сравните понятия «Правовое государство» и «гражданское общество».

36. Дайте определение термину «Политические партии», опишите типы партий, какое место они занимают в политической системе.

Дайте определение термину «Субъекты политики».

37. Охарактеризуйте политическое лидерство. Сравните основные концепции политического лидерства.

38. Сформулируйте понятие «Политическая социализация». Опишите субъекты и основные этапы формирования политического сознания.

39. Охарактеризуйте особенности политической системы современной России.

40. Дайте развернутую характеристику мировой политике и международным отношениям. Выделите особенности мирового политического процесса.

Критерии оценки:

Уровни сформированности компетенции	Количество баллов	Характеристика сформированности компетенции
Не сформирована	<5 баллов	Компетенция в полной мере не сформирована. Имеющихся знаний, умений, владений недостаточно для решения профессиональных задач
Начальный	5-6,9 баллов	Сформированность компетенции соответствует минимальным требованиям. Имеющихся знаний, умений, владений достаточно для решения стандартных практических и профессиональных задач, но требуется практика по большинству практических задач
Базовый	7,0-8,9 баллов	Сформированность компетенции в целом соответствует базовому уровню. Имеющихся знаний, умений и владений достаточно для решения стандартных практических и профессиональных задач
Продвинутый	9-10 баллов	Сформированность компетенции полностью соответствует продвинутому уровню. Имеющихся знаний, умений и владений в полной мере достаточно для решения сложных профессиональных задач

Комплект тестовых заданий

(полный комплект тестовых заданий размещен в электронной информационно-образовательной среде университета на странице курса)

УК-3: Способен осуществлять социальное взаимодействие и реализовывать свою роль в команде

- Каков наиболее распространенный тип современной семьи по критерию лидерства?
 - патриархальный
 - матриархальный
 - эгалитарный**
 - супружеский
 - детоцентристский
- Дайте определение понятия «Интеракция» _____
Правильный ответ: Социальное взаимодействие
- Вид поведения, при котором члены общества принимают как культурные цели достижения материального успеха, так и утвержденные обществом средства их достижения:
 - ритуализм
 - инновация
 - конформизм**
 - ретритизм
 - бунт

6. **Социальная девиация** – это _____
 Правильный ответ: Отклонение от нормы, рассматриваемое большей частью общества как недопустимое
7. **Ролевой конфликт** – это _____
 Правильный ответ: Несовпадение между ожидаемым и реальным поведением
8. **Сопоставьте типы социального действия М.Вебера:**

Целерациональное действие	Действие индивида формируется исходя из поставленных задач
Ценностно-рациональное действие	Действие индивида определяется системой ценностей
Рациональное действие	Действие основано на привычках, традициях
Аффективное действие	Действие индивида обусловлено эмоциями

9. **Значения, ожидания, которые разделяются группой индивидов и составляют основу коллективного поведения** – это:
- Символическое взаимодействие
 - **Экспектация**
 - Социальное поведение
 - Дисфункция
10. **Способ саморегуляции социальной системы, обеспечивающий взаимодействие ее компонентов посредством нормативного регулирования** – это:
- Социальное действие
 - **Социальный контроль**
 - Социальное неравенство
 - Социальный статус
 - Социализация
 - Стигматизация
11. **Объективное деление общества на слои, группы, различные по социальному положению, отношению к производству** – это:
- Социальная структура
 - **Социальная стратификация**
 - Классовое общество
 - Сферы общества
 - Социальные институты
12. **Специфический тип ассоциаций, включающий действия, которые зависят от поучаемых вознаграждений** – это _____
 Правильный ответ: Социальный обмен

УК-5: Способен воспринимать межкультурное разнообразие общества в социально-

1. **Объект получения информации в социологическом исследовании называется:**
- **респондент**
 - эксперт
 - реципиент
 - корреспондент
2. **Основоположником социологии является:**
- **О.Конт**
 - М.Вебер
 - И.Кант
 - Г.Спенсер
 - Э.Дюркгейм
3. **Каково значение социологического исследования?**

- Выделить социальные типы людей и типичные черты их поведения
 - Дать характеристику социальным группам и стратам
 - **Выявить особенности функционирования социальных институтов**
4. **Социализация – это _____**
 Правильный ответ: процесс и результат усвоения человеком определенной системы знаний, норм, ценностей
5. **Социальный институт – это _____**
 Правильный ответ: Устойчивый комплекс норм, правил, символов, регулирующих различные стороны человеческой деятельности
6. **Ожидаемое поведение, которое мы ассоциируем с определенным статусом называется _____**
 Правильный ответ: Социальная роль
7. **Вставьте пропущенное слово: «_____ ресурсы – это способность повышения или понижения места в социальной стратификации»**
 Правильный ответ: Социальные
8. **Что понимается в социологии под термином «личность»?**
- Всякий человек с момента его рождения
 - **Каждый живущий в обществе и соблюдающий его нормы**
 - Выдающийся деятель
 - Известный человек
9. **Укажите самый важный критерий, соответствующий статусу россиянина.**
- Национальная принадлежность
 - **Российское гражданство**
 - Православная вера
 - Паспорт
 - Патриотизм
10. **Кто является автором теории социальной стратификации?**
- Г. Спенсер
 - К. Маркс
 - Э. Гидденс
 - В. Ядов
 - **П. Сорокин**

УК-9: Способен использовать базовые дефектологические знания в социальной и профессиональной сферах

1. **Дж.Хоманс рассматривал социальное взаимодействие как:**
- Кооперацию
 - Конфликт
 - **Обмен**
 - Конкуренцию
2. **Как называется группа людей, членство в которой передается по наследству:**
- Класс
 - Профессия
 - Конфессия
 - **Сословие**
3. **Дайте определение термина «Социальная стратификация» _____**
 Правильный ответ: Объективное деление общества на слои, группы, различные по социальному положению, отношению к производству
4. **Работа вахтовым методом - это пример _____ миграции (вставьте пропущенный термин).**
 Правильный ответ: трудовая
5. **Свойство выборки отражать характеристики изучаемой генеральной совокупности – это _____**
 Правильный ответ: репрезентативность
6. **Источником власти в демократическом государстве является _____**
 Правильный ответ: народ

7. **Политическая элита** — это _____
Правильный ответ: властвующая часть общества, группы людей, имеющих высокое положение в обществе, обладающих престижем, властью, богатством
8. **Согласно К. Марксу, классовые различия основаны на:**
- **обладании различными слоями общества средствами производства**
 - стремлении к национальному самоопределению
 - традиционно сложившейся иерархии власти, принадлежащей какой-либо из групп исторически
 - монополии на средства массовой информации
9. **К типам политической культуры в концепции Г. Алмонда и С. Вербы НЕ относится:**
- подданническая культура
 - патриархальная культура
 - **демократическая культура**
 - активистская культура
10. **Под политическим абсентеизмом понимается:**
- недовольство, вызванное расхождением между реальным и ожидаемым состоянием политики
 - соответствие политической деятельности нормам политической системы
 - **уклонение от участия в политической жизни**
 - попытка повлиять на функционирование политических институтов

К-11: Способен формировать нетерпимое отношение к проявлениям экстремизма, терроризма, коррупционному поведению и противодействовать им в профессиональной деятельности

1. **Что из указанного не относится к тоталитарному политическому режиму?**
- **выборность главных органов власти**
 - повсеместный строгий контроль политической сферы жизни
 - отсутствие контроля власти со стороны народа
2. **Какую модель социального расслоения «идеального государства» обосновал Платон?**
- Рабовладельцы; рабы; крестьяне и ремесленники.
 - Воины; крестьяне; ремесленники.
 - **Философы-правители; стражи и воины; земледельцы и ремесленники.**
 - Философы-правители; воины; рабы.
3. **Кто первым в истории политической мысли создал модель идеального государственного устройства?**
- **Платон**
 - Софокл
 - Конфуций
 - Мор
 - Макиавелли
4. **Различие концептуальных подходов к вычленению объекта социального конфликта является (сопоставьте):**
1. К. Марксом, а) собственность;
 2. Л. Каузером, б) власть;
 3. Р. Дариндорфом в) дефицит ресурсов.
5. **Установите хронологическую последовательность мыслителей, изучавших социальный конфликт.**
1. Фома Аквинский
 2. Конфуций
 3. Эммануил Кант
 4. Жан Жак Руссо
 5. Томас Гоббс
6. **В чем заключается сущность легитимности политической власти?** _____

Правильный ответ: признание законности и поддержка власти большинством населения, отсутствие сопротивления ей со стороны основной части граждан

7. Вставьте пропущенный термин: Статус, унаследованный при рождении называется _____

Правильный ответ: Аскриптивный или приписываемый

8. Укажите автора теории Аномии _____

Правильный ответ: Эмиль Дюркгейм

9. Общество, по мнению Г. Спенсера – это социальный организм, сходный с организмом биологическим. Что отличает социальный организм от биологического?

- рост на протяжении всего своего существования;
- **способность мыслить и чувствовать развита у каждого отдельного элемента;**
- дифференциация структуры элементов сопровождается соответствующим разделением их функций

10. Совокупность элементов общества и их взаимоотношений – это _____

Правильный ответ: социальная структура общества

Критерии оценки:

Уровень сформированности компетенции	Количество баллов	Процент правильных ответов
Не сформирована	<5 баллов	Менее 50 %
Начальный	5-6,9 баллов	От 51 до 70 %
Базовый	7,0-8,9 баллов	от 71 до 80 %
Продвинутый	9-10 баллов	от 81 до 100 %

МЕТОДИЧЕСКИЕ УКАЗАНИЯ
по оцениванию результатов освоения дисциплины обучающимися

Для оценки знаний, умений, навыков и сформированности компетенций по дисциплине применяется **традиционная** система контроля и оценки успеваемости студентов.

Промежуточная аттестация проходит в форме зачета. Способ проведения – собеседование по вопросам.

Критерии оценки текущего контроля и промежуточной аттестации:

Оценка	Критерии оценки результатов обучения
«зачтено»	студент знает весь требуемый программой материал, хорошо понимает и прочно усвоил его. На вопросы (в пределах программы) отвечает без затруднений. Умеет применять полученные знания в практических заданиях. В устных ответах пользуется литературным языком и не делает грубых ошибок. В письменных ответах (работах) допускает только незначительные ошибки
«не зачтено»	у студента обнаруживается незнание большей части программного материала, отвечает, как правило, лишь при помощи наводящих вопросов учителя, неуверенно. В устных и письменных работах присутствуют частые и грубые ошибки

Министерство образования и науки Нижегородской области
Государственное бюджетное образовательное учреждение
высшего образования
«Нижегородский государственный инженерно-экономический университет»
(ГБОУ ВО НГИЭУ)

УТВЕРЖДАЮ

Зав. выпускающей кафедрой

Борисова Елена Егоровна

Средства индивидуальной защиты рабочая программа дисциплины (модуля)

Закреплена за кафедрой	Охрана труда и безопасность жизнедеятельности
Учебный план	20.03.01 Техносферная безопасность (безопасность труда) ОФО 2023.plx
Направление	20.03.01 Техносферная безопасность
Профиль	Безопасность труда
Форма обучения	очная
Общая трудоемкость	3 ЗЕТ
Виды контроля в семестрах:	зачеты 6

Распределение часов дисциплины по семестрам

Семестр (<Курс>.<Семестр на курсе>)	6 (3.2)		Итого	
	Неделя		18 3/6	
Вид занятий	уп	рп	уп	рп
Лекции	36	36	36	36
Практические	36	36	36	36
Итого ауд.	72	72	72	72
Контактная работа	72	72	72	72
Сам. работа	36	36	36	36
Итого	108	108	108	108

Программу составил(и):

Кандидат биологических наук, Доцент, Сизова Юлия Валерьевна

Рецензент(ы):

Кандидат сельскохозяйственных наук, Доцент, Борисова Елена Егоровна

Рабочая программа дисциплины

Средства индивидуальной защиты

разработана в соответствии с ФГОС ВО:

Федеральный государственный образовательный стандарт высшего образования - бакалавриат по направлению подготовки 20.03.01 Техносферная безопасность (приказ Минобрнауки России от 25.05.2020 г. № 680)

составлена на основании учебного плана одобренного Ученым советом от 06.02.2023 протокол № 1:

20.03.01 Техносферная безопасность

Рабочая программа одобрена на заседании кафедры

Охрана труда и безопасность жизнедеятельности

Протокол от 20.04.2023 г. № 1

Зав. кафедрой Борисова Елена Егоровна

1. ЦЕЛИ ОСВОЕНИЯ ДИСЦИПЛИНЫ (МОДУЛЯ)	
1.1	<p>Цель освоения дисциплины: изучение студентами правовых, организационных, гигиенических основ использования средств индивидуальной защиты для предотвращения производственного травматизма и профессиональной заболеваемости.</p> <p>Задачи дисциплины (модуля):</p> <ol style="list-style-type: none"> 1 изучение основных терминов и определений; 2 освоение принципов применения средств индивидуальной защиты для предотвращения производственного травматизма и профессиональной заболеваемости; 3 приобретение навыков использования средств индивидуальной защиты для предотвращения производственного травматизма и профессиональной заболеваемости.

2. МЕСТО ДИСЦИПЛИНЫ (МОДУЛЯ) В СТРУКТУРЕ ОБРАЗОВАТЕЛЬНОЙ ПРОГРАММЫ	
2.1	Требования к предварительной подготовке обучающегося:
2.1.1	Токсикология
2.1.2	Безопасность жизнедеятельности
2.2	Дисциплины (модули) и практики, для которых освоение данной дисциплины (модуля) необходимо как предшествующее:
2.2.1	Производственная (технологическая) практика
2.2.2	Подготовка к защите и процедура защиты выпускной квалификационной работы

3. ФОРМИРУЕМЫЕ КОМПЕТЕНЦИИ И ИНДИКАТОРЫ ИХ ДОСТИЖЕНИЯ	
ПК-1: Обеспечение функционирования системы управления охраной труда в организации	
ПК-1.1:	Знает: нормативное обеспечение безопасных условий и охраны труда; организацию подготовки работников в области охраны труда; сбор, обработку и передачу информации по вопросам условий и охраны труда.
ПК-1.2:	Умеет: организовать и провести мероприятия, направленные на снижение уровней профессиональных рисков, оказывать содействие обеспечению функционирования системы управления охраной труда.
ПК-1.3:	Владет: навыками обеспечения контроля за состоянием условий и охраны труда на рабочих местах; навыками обеспечения расследования и учета несчастных случаев на производстве и профессиональных заболеваний.
ПК-2: Планирование, разработка и совершенствование системы управления охраной труда и оценки профессиональных рисков	
ПК-2.1:	Знает: определение целей и задач системы управления охраной труда и профессиональными рисками.
ПК-2.2:	Умеет: готовить и вносить предложения по распределению полномочий, ответственности, обязанностей по вопросам управления охраной труда.
ПК-2.3:	Владет: методами оценки профессиональных рисков и обоснованию ресурсного обеспечения
ПК-3: Экспертиза эффективности мероприятий, направленных на обеспечение функционирования системы управления охраной труда	
ПК-3.1:	Знать: анализ мероприятий, направленных на улучшение условий и охраны труда, способы снижения профессиональных рисков, предупреждения несчастных случаев на производстве и профессиональных заболеваний.
ПК-3.2:	Уметь: консультировать работодателей и работников по вопросам обеспечения безопасных условий труда на рабочих местах и оценки профессиональных рисков.
ПК-3.3:	Владеть: методами оценки эффективности процедур подготовки работников по охране труда.
ПК-4: Стратегическое управление профессиональными рисками в организации	
ПК-4.1:	Знать: методическое обеспечение стратегического управления профессиональными рисками в организации.
ПК-4.2:	Уметь: осуществлять координацию работ по внедрению системы управления профессиональными рисками в организации; контролировать работы по внедрению системы управления профессиональными рисками в организации.
ПК-4.3:	Владеть: навыками контроля и мониторинга результативности внедрения системы управления профессиональными рисками в организации.

В результате освоения дисциплины (модуля) обучающийся должен

- Знать: 1. технические требования средств индивидуальной защиты;
2. виды и назначение средств индивидуальной защиты;
3. комплект документов, используемых при испытаниях изделий.
- Уметь: 1. правильно подбирать средства индивидуальной защиты;
2. осуществлять обеспечение работников средствами индивидуальной защиты.
3. осуществлять учет выдачи работникам СИЗ.
- Владеть: 1. навыками подбора средств индивидуальной защиты.
2. методами электробезопасности. на производстве.
3. навыками заполнения сертификата соответствия.

№ п/п	Раздел / тема	Семестр	Кол-во часов	Формируемые компетенции	Литература	Примечание (оценочные средства)
	Раздел 1. МОДУЛЬ 1 Средства защиты в системе мероприятий по обеспечению безопасности жизнедеятельности и охраны труда.					
1.1	Модульная единица 1 Основные виды средств защиты. /Тема/	5	0			
1.2	Основные виды средств защиты /Лек/	5	2	ПК-1.1 ПК-2.2	Л1.1 Л1.2Л2.1 Л2.2 Л2.3 Л2.4 Л2.5Л3.1 Э1 Э2	вопросы и задания для промежуточной аттестации, тестовое задание
1.3	Изучение средств индивидуальной защиты /Пр/	5	2	ПК-3.3	Л1.1 Л1.2Л2.1 Л2.2 Л2.3 Л2.4Л3.1 Э1 Э2	тестовое задание
1.4	Эргономические и эксплуатационные требования. /Ср/	5	16	ПК-1.2	Л1.1 Л1.2Л2.2 Л2.5Л3.1 Э1 Э2	вопросы и задания для промежуточной аттестации, тестовое задание
1.5	Модульная единица 2. Опасности, возникающие в чрезвычайных ситуациях мирного времени и в военный период. /Тема/	5	0			
1.6	Выбор спецодежды для заданных условий или профессии /Пр/	5	2	ПК-2.3 ПК-3.2	Л1.1 Л1.2Л2.5Л3.1 Э1 Э2	тестовое задание
1.7	Стойкость материалов к опасным химическим веществам. /Ср/	5	12	ПК-1.1 ПК-3.1	Л1.1 Л1.2Л2.1 Л2.2 Л2.5Л3.1 Э1 Э2	вопросы и задания для промежуточной аттестации, тестовое задание
1.8	Модульная единица 3. Порядок и правила использования сиз /Тема/	5	0			
1.9	Учет выдачи работникам СИЗ /Пр/	5	2	ПК-1.2 ПК-1.3	Л1.1 Л1.2Л2.1 Л2.2 Л2.3 Л2.4 Л2.5Л3.1 Э1 Э2	тестовое задание
1.10	Изготовление и применение подручных средств защиты органов дыхания. /Ср/	5	10	ПК-3.1 ПК-3.2	Л1.1 Л1.2Л2.1 Л2.2 Л2.3 Л2.4 Л2.5Л3.1 Э1 Э2	вопросы и задания для промежуточной аттестации, тестовое задание

1.11	Модульная единица 4 Показатели качества средств защиты /Тема/	5	0			
1.12	Знаки качества /Ср/	5	12	ПК-2.1	Л1.1 Л1.2Л2.5Л 3.1 Э1 Э2	вопросы и задания для промежуточной аттестации, тестовое задание
1.13	Модульная единица 5. Коллективные средства защиты от поражающих факторов в чрезвычайных ситуациях мирного времени и в военный период. /Тема/	5	0			
1.14	Технические требования медицинских средств радиационной защиты. /Ср/	5	10	ПК-1.1 ПК-4.1 ПК-4.2	Л1.1 Л1.2Л2.1 Л2.2 Л2.3 Л2.4 Л2.5Л3.1 Э1 Э2	вопросы и задания для промежуточной аттестации, тестовое задание
№ п/п	Раздел / тема	Семестр	Кол-во часов	Формируемые компетенции	Литература	Примечание (оценочные средства)
	Раздел 2. МОДУЛЬ 2 Коллективные и индивидуальные средства защиты от вредных и опасных производственных факторов физической природы					
2.1	Модульная единица 6. Средства защиты от шума и вибраций /Тема/	5	0			
2.2	Источники шума и вибрации на производстве. Коллективные средства защиты от шума и вибрации /Ср/	5	12	ПК-1.3	Л1.1 Л1.2Л2.5Л 3.1 Э1 Э2	вопросы и задания для промежуточной аттестации, тестовое задание
2.3	Модульная единица 7. Средства защиты от действия физических полей электромагнитной природы /Тема/	5	0			
2.4	Эффективность защиты от электрических полей. Защитная эффективность спецодежды от электромагнитных полей радиочастотного диапазона 0.3-4 ГГц. Определение кислото- и щелочепроницаемости средств индивидуальной защиты рук из пленочных материалов. /Ср/	5	12	ПК-3.1 ПК-4.3	Л1.1 Л1.2Л2.5Л 3.1 Э1 Э2	вопросы и задания для промежуточной аттестации, тестовое задание
2.5	Модульная единица 8. Средства коллективной защиты от механических факторов. /Тема/	5	0			
2.6	Средства коллективной защиты от механических факторов. /Лек/	5	2	ПК-3.1	Л1.1 Л1.2Л2.1 Л2.2 Л2.3 Л2.4 Л2.5Л3.1 Э1 Э2	вопросы и задания для промежуточной аттестации, тестовое задание
2.7	Модульная единица 9. Предохранительные приспособления и средства защиты от высоты /Тема/	5	0			
2.8	Перечень параметров, контролируемых в защитных сооружениях. Параметры газового состава воздуха. Параметры микроклимата. Параметры инженерно-технического оборудования. /Ср/	5	10	ПК-1.3	Л1.1 Л1.2Л2.5Л 3.1 Э1 Э2	вопросы и задания для промежуточной аттестации, тестовое задание

2.9	Зачет без оценки /Зачёт/	5	4	ПК-1.2 ПК-1.3 ПК-2.2 ПК-3.1	Л1.1 Л1.2Л2.1 Л2.2Л3.1 Э1 Э2	вопросы и задания для промежуточной аттестации, тестовое задание
-----	--------------------------	---	---	--------------------------------	---------------------------------------	--

5. ФОНД ОЦЕНОЧНЫХ СРЕДСТВ

Фонд оценочных средств расположен в Приложении 1 к рабочей программе дисциплины

6. УЧЕБНО-МЕТОДИЧЕСКОЕ И ИНФОРМАЦИОННОЕ ОБЕСПЕЧЕНИЕ ДИСЦИПЛИНЫ (МОДУЛЯ)

6.1. Рекомендуемая литература

6.1.1. Основная литература

	Авторы, составители	Заглавие	Издательство, год
Л1.1	Солонщиков П. Н., Горбунов Р. М.	Средства индивидуальной защиты: учебно-методическое пособие	Киров: Вятский ГАТУ, 2016
Л1.2	Алексеева Н. В., Романова Е. В.	Средства индивидуальной защиты	Тамбов: ТГТУ, 2019

6.1.2. Дополнительная литература

	Авторы, составители	Заглавие	Издательство, год
Л2.1	Грачев, В. А., Собурь, С. В., Коршунов, И. В., Маликов, И. А.	Средства индивидуальной защиты органов дыхания пожарных (СИЗОД): учебное пособие	Москва: ПожКнига, 2012
Л2.2	Рахимова, Н. Н.	Средства индивидуальной защиты органов дыхания: учебное пособие	Оренбург: Оренбургский государственный университет, ЭБС АСВ, 2017
Л2.3	Рахимова Н. Н.	Средства индивидуальной защиты органов дыхания: учебное пособие	Оренбург: ОГУ, 2017
Л2.4	Каврига С. Г., Макаров В. М.	Средства индивидуальной защиты органов дыхания и зрения: учебное пособие	Железногорск: СПСА, 2020
Л2.5	Сухаева А. Р., Чубарева М. В., Алтухова Т. А.	Учебное пособие по дисциплине «Безопасность жизнедеятельности». Раздел: «Средства индивидуальной защиты»: для студентов очного и заочного обучения направлений подготовки 35.03.06 «агроинженерия», 23.03.03 «эксплуатация транспортно-технологических машин и комплексов», 13.03.01 «теплоэнергетика и теплотехника», 13.03.02 «электроэнергетика и электротехника»	Иркутск: Иркутский ГАУ, 2023

6.1.3. Методические разработки

	Авторы, составители	Заглавие	Издательство, год
Л3.1	Цепелев, В. С., Тягунов, Г. В., Фетисов, И. Н.	Основные сведения о БЖД: учебное пособие	Екатеринбург: Уральский федеральный университет, ЭБС АСВ, 2014

6.2. Электронные учебные издания и электронные образовательные ресурсы

Э1	
Э2	

6.3.1 Лицензионное и свободно распространяемое программное обеспечение, в том числе отечественного производства

6.3.1.1	MicrosoftOffice
6.3.1.2	Windows XP Professional
6.3.1.3	Mirapolis Virtual Room
6.3.1.4	Windows 8.1Professional
6.3.1.5	Visual Studio Community

6.3.2 Перечень профессиональных баз данных и информационных справочных систем

6.3.2.1	Консультант Плюс
6.3.2.2	Гарант

7. МТО (оборудование и технические средства обучения)

№ Аудитории	Назначение	Оснащение
136	"Кабинет ""Безопасность жизнедеятельности и охрана труда""	<p>Т 1 ""Максим II тренажер сердечно-легочный и мозговой реанимации пружинно механический с индикацией правильности выполнения действий-торс- Аспиратор ПУ-1Б с комплектующими – 1 шт.</p> <p>- Газоанализатор ""Ганк-4"" с принадлежностями – 1 шт.</p> <p>- Дозиметр-радиометр МКС-05 ""Терра"" – 1 шт.</p> <p>- Зонд к метеоскопу для определения индекса ТНС– 1 шт.</p> <p>- Комплект приборов для измерения тяжести и напряженности трудового процесса – 1 шт.</p> <p>- Комплект приборов Комби-01 (Ве-метр-АТ-002, измеритель напряженности, счетчик аэроионов) – 1 шт.</p> <p>- Комплект приборов Комби-02М (шумомер-виброметр, ""Метеоскоп"", люксметр-яркометр – 1 шт.)</p> <p>- Люксметр Testo 540 – 1 шт.</p> <p>- Комплект информационных плакатов по охране труда и основам техники безопасности</p> <p>Комплект мебели на 24 рабочих места</p> <p>- Каска СОМЗ-55 Фаворит (Желтый)</p> <p>- Костюм ""Фаворит 2"" курт.+п/к</p> <p>- Куртка утепленная ""Бригадир К""</p> <p>- Полукомбинезон утепл.</p> <p>- Огнетушитель углекислотный ОУ-1</p> <p>- Огнетушитель порошковый ОП-2 АВСЕ (Ярпожинвест) ЗПУ Алюминий</p> <p>- Огнетушитель воздушно-пенный ОВП-4 не заряженный</p> <p>- Плакаты ""Основы ГО и защиты от ЧС"" (10 пл. 30 x41 см)</p>
140	«Аудитория для самостоятельной работы обучающихся. Проведения групповых и индивидуальных консультаций, текущего контроля и промежуточной аттестации»	<p>Комплект учебной мебели</p> <p>Оборудование:</p> <p>- Компьютерный класс на 25 рабочих мест объединенных в локальную сеть с выходом в Internet.</p> <p>- Принтер HP LJ M 1132 MFP.</p> <p>- Доска аудиторная 3-элементная ДН-32М 300*100 мел.</p> <p>Компьютер (сист. блок AMD Phenom II X4 955, монитор LG, клав., мышь, наушники PHILIPS – 1 шт.)</p> <p>- Экран на штативе</p>
134	Кабинет «Программирование и базы данных»	<p>- Компьютер (Сист.блок РОСС и монитор ЖК АОС -Value Line 50SWDNK 21.5) -13 шт.</p> <p>- Экран настенный 220*180 - 1шт</p> <p>- Проектор Epson EB-X51, белый - 1 шт.</p> <p>- Стол компьютерный - 13шт.</p> <p>- Стул ученический - 29 шт.</p> <p>- Парта-8шт.</p> <p>- Доска магнитно-маркерная на стенде 120x180см,2-стор. BRAUBERG Premium - 1шт.</p> <p>- Кронштейн для проектора Kromax PROJECTOR -300 - 1шт.</p>

8. МЕТОДИЧЕСКИЕ УКАЗАНИЯ ДЛЯ ОБУЧАЮЩИХСЯ ПО ОСВОЕНИЮ ДИСЦИПЛИНЫ (МОДУЛЯ)

Методические указания по оцениванию результатов освоения дисциплины обучающимися расположены в Приложении 2 к рабочей программе дисциплины

ФОНД ОЦЕНОЧНЫХ СРЕДСТВ

Результатом обучения по дисциплине является формирование следующих компетенций:

ПК-4: Стратегическое управление профессиональными рисками в организации.

ПК -3: Экспертиза эффективности мероприятий, направленных на обеспечение функционирования системы управления охраной труда.

ПК-2: Планирование, разработка и совершенствование системы управления охраной труда и оценки профессиональных рисков.

ПК-1: Обеспечение функционирования системы управления охраной труда в организации.

Для оценивания уровня сформированности компетенций используется комплект оценивания средств включающий:

1. Вопросы и задания для проверки промежуточной аттестации;
2. Комплект тестовых заданий.

Для определения уровня сформированности компетенции применяется среднее арифметическое значение суммы баллов по всем оценочным средствам, используемым для оценки сформированности данной компетенции.

1. Вопросы и задания для проведения промежуточной аттестации

1. Охарактеризуйте социальное значение улучшения условий труда.
2. Опишите директивные и нормативные документы по обеспечению рабочих и служащих спецодеждой спецобувью и другими средствами индивидуальной защиты (СИЗ).
3. Опишите общие сведения о порядке обеспечения работающих спецодеждой, спецобувью и другими средствами индивидуальной защиты.
4. Охарактеризуйте типовые отраслевые нормы бесплатной выдачи специальной одежды, специальной обуви и других средств индивидуальной защиты.
5. Охарактеризуйте технические и физиолого-гигиенические требования к спецодежде, спецобуви и другим средствам индивидуальной защиты и методы их оценки.
6. Опишите перечень спецодежды, спецобуви и других средств индивидуальной защиты. Сроки носки.
7. Опишите типовые отраслевые нормы бесплатной выдачи спецодежды, спецобуви и других СИЗ рабочим и служащим отраслей народного хозяйства.
8. Охарактеризуйте нормы выдачи рабочим и служащим теплой спецодежды, спецобуви по климатическим поясам.
9. Опишите инструкцию о порядке обеспечения рабочих и служащих спецодеждой, спецобувью и другими СИЗ.
10. Опишите порядок выдачи спецодежды, спецобуви и других средств индивидуальной защиты
11. Опишите порядок внесения изменений и дополнений в отраслевые нормы.
12. Обоснуйте причину замены одних видов СИЗ на другие.
13. Опишите случаи (примеры) возврата спецодежды, спецобуви и предохранительных приспособлений.
14. Опишите случаи (примеры) возмещения рабочим и служащим затрат на спецодежду.
15. Укажите сроки исчисления начала и окончания носки изделий.

16. Опишите использование возвращенной рабочими и служащими спецодежды по окончании срока носки.
17. Укажите условия выдачи спецодежды, бывшей в употреблении.
18. Опишите порядок использования дежурной спецодежды, спецобуви и других СИЗ.
19. Опишите обязанности администрации по надзору за использованием выданной спецодежды, спецобуви и других СИЗ.
20. Опишите порядок замены и списания средств индивидуальной защиты, вышедших из строя ранее установленного срока.
21. Опишите порядок определения потребности в средствах индивидуальной защиты исходя из типовых отраслевых норм бесплатной выдачи спецодежды, спецобуви и других СИЗ и численности работающих по профессиям.
22. Охарактеризуйте положение о поставках спецодежды, спецобуви и других средств индивидуальной защиты.
23. Опишите нормативные запасы спецодежды, спецобуви и других средств индивидуальной защиты
24. Опишите требования, предъявляемые к спецодежде, спецобуви и другим СИЗ, соответствие нормативно-технической документации и образцам.
25. Опишите виды и назначение спецодежды в зависимости от рабочих мест.
26. Дайте характеристику тканей, применяемых для изготовления спецодежды (по видам волокна – льняные, хлопчатобумажные, шерстяные, смешанные и др.; по защитным свойствам).
27. Опишите виды и назначение спецобуви в зависимости от рабочих мест.
28. Опишите кожаную обувь. Основные детали, применяемые материалы и их характеристика.
29. Опишите резиновую обувь, виды и характеристика.
30. Опишите валяную обувь.
31. Дайте характеристику правила пользования и хранения СИЗ.
32. Дайте классификацию СИЗ по видам защиты, ТУ, ГОСТ.
33. Опишите правила проведения регулярных испытаний и проверки эксплуатационных свойств СИЗ.
34. Опишите основные требования к условиям хранения на складах спецодежды, спецобуви и других СИЗ (оборудование помещения, температура, влажность воздуха, размещение изделий по видам, размерам, ростам, защитным свойствам), а также выданных рабочим и служащим.
35. Опишите организацию контроля качества. Порядок разбраковки спецодежды и спецобуви по качеству при поступлении.
36. Опишите методы проверки. Предъявление рекламаций на некачественную спецодежду и спецобувь.
37. Опишите состав комиссии по приемке каждой партии поступившей спецодежды, спецобуви и других средств индивидуальной защиты.
38. Опишите организацию выдачи спецодежды, спецобуви и других средств индивидуальной защиты, оформление специального помещения, примерочных кабин, организация подгонки изделий по фигуре, личные карточки рабочих и служащих, их форма, порядок заполнения.
39. Опишите организацию химчистки, стирки, дезинфекции, ремонта спецодежды, спецобуви и других СИЗ.

Критерии оценки:

Уровни сформированности компетенции	Количество баллов	Характеристика сформированности компетенции
Не сформирована	<5 баллов	Компетенция в полной мере не сформирована. Имеющихся знаний, умений, владений недостаточно для решения

		профессиональных задач
Начальный	5-6,9 баллов	Сформированность компетенции соответствует минимальным требованиям. Имеющихся знаний, умений, владений достаточно для решения стандартных практических и профессиональных задач, но требуется практика по большинству практических задач
Базовый	7,0-8,9 баллов	Сформированность компетенции в целом соответствует базовому уровню. Имеющихся знаний, умений и владений достаточно для решения стандартных практических и профессиональных задач
Продвинутый	9-10 баллов	Сформированность компетенции полностью соответствует продвинутому уровню. Имеющихся знаний, умений и владений в полной мере достаточно для решения сложных профессиональных задач

1. Комплект тестовых заданий

1.1. Тестовые задания для оценки сформированности компетенций

ПК-4: Стратегическое управление профессиональными рисками в организации

1. Кто в высшем учебном заведении составляет заявки на спецодежду и другие средства индивидуальной защиты:
 - а) инженер по охране труда
 - б) заведующий хозяйством
 - в) зав. кафедрой +

2. Что не относится к индивидуальным средствам защиты органов дыхания:
 - а) противогаз
 - б) общевойсковой защитный комплект +
 - в) нет верного ответа

3. Что содержит индивидуальная аптечка:
 - а) средства профилактики
 - б) средства первой помощи
 - в) все вышеперечисленное +

4. Что относится к индивидуальным средствам защиты органов дыхания:
 - а) противогаз +
 - б) аптечка АИ-1, АИ-2
 - в) противохимический пакет ИПП-8, 9, 10, 11

5. Для защиты рук следует использовать перчатки и рукавицы из:
 - а) кожи или сукна
 - б) резины или драпа
 - в) кожи или резины +

6. Что не является подручным средством защиты органов
 - а) носовой платок
 - б) противогаз +
 - в) кусочек ткани

7. В течение сколько минут плащи и накидки из прорезиненной ткани защищают кожу от опасных веществ (10 минут)

8. Что может являться подручным средством защиты органов (любая ткань, носовой платок)

9. Наверху у защитного комбинезона фильтрующей спецодежды находится _____ (капюшен)
а

10. Что запрещается приносить в убежище _____ (сильно пахнущие вещества)

ПК-3: Экспертиза эффективности мероприятий, направленных на обеспечение функционирования системы управления охраной труда

1. Материалом производственной спецодежды может быть:

- а) брезент +
- б) шёлк
- в) синтетика

2. Что запрещается приносить в убежище:

- а) принадлежности туалета
- б) громоздкие вещи +
- в) воду

3. Материалом производственной спецодежды может быть:

- а) прорезиненная ткань +
- б) тюль
- в) органза

4. Что запрещается приносить в убежище:

- а) воду
- б) продукты питания
- в) приводить животных +

5. Материалом производственной спецодежды может быть:

- а) грубое сукно +
- б) ситец
- в) синтетика

6. Клапанная коробка — составная часть:

- а) респиратора
- б) противогаза +
- в) ПТМ

7. Модель фильтрующего противогаза предназначена для детей 12-17 лет _____ (ДП-6)

8. Убежища, вмещающие более 200 человек имеют _____ (большую вместимость)

9. К опасным веществам общедовитого действия относится _____ (синильная кислота)

10. Сколько человек, вмещает убежища (до 200 человек)

ПК-2: Планирование, разработка и совершенствование системы управления охраной труда и оценки профессиональных рисков

1. Что не относится к простейшим средствам защиты органов дыхания:

- а) респираторы +
- б) противопылевые тканевые маски
- в) ватно-марлевые повязки

2. Убежища, вмещающие от 200 до 600 человек имеют:

- а) большую вместимость
- б) среднюю вместимость +
- в) малую вместимость

3. Средства индивидуальной защиты не бывают:

- а) изолирующими
- б) фильтрующими
- в) поглощающими +

4. Сколько входов (выходов) имеет убежище:

- а) 1, 2
- б) 2, 3 +
- в) 4, 5

5. Что такое СЗК:

- а) средства защиты кошек
- б) сонм звуковых колебаний
- в) средства защиты кожи +

6. К медицинским средствам защиты относится _____ (ИПП — 8)

7. Гопкалитовый патрон предназначен для _____ (для защиты органов дыхания от угарного газа)

8. К медицинским средствам защиты относится _____ (АИ — 2)

9. Фильтрующий противогаз состоит _____ (лицевая часть, гофрированная трубка, противогазная коробка)

10. Лицевая часть изолирующего противогаза предназначена _____ (для защиты кожи лица, глаз подведение очищенного воздуха к органам дыхания)

ПК-1: Обеспечение функционирования системы управления охраной труда в организации

1. Для чего выдаются средства индивидуальной защиты?

А) Для защиты работников, занятым на работах с вредными и (или) опасными условиями труда

Б) Для защиты от воздействия вредных и (или) опасных факторов производственной среды и (или) загрязнения, а также на работах, выполняемых в особых температурных условиях (+)

В) Для защиты работников, занятым на работах в особых температурных условиях

Г) Для защиты работников, занятым на работах, связанных с загрязнением

2. Специальная одежда и специальная обувь и другие СИЗ учитываются

-В журнале выдачи СИЗ

-В расписке о получении СИЗ

-В ведомости выдачи СИЗ

-В личной карточке учета выдачи СИЗ (+)

3. Какая максимальная продолжительность сверхурочной работы для каждого работника установлена ТК РФ?

А) 4 часа в течение дня и 130 часов в год

Б) 4 часа в течение двух дней подряд и 120 часов в год (+)

В) 10 часов в течение недели и 150 часов в год

4. Что из перечисленного относится к вредным и (или) опасным факторам трудового процесса?

-Монотонность и однообразие трудового процесса

-Тяжесть и напряженность трудового процесса (+)

-Травмоопасность трудового процесса

-Физические нагрузки на опорно-двигательный аппарат

5. Какая максимальная скорость движения автотранспортного средства разрешается на территории организации и в производственных помещениях?

А) Скорость движения транспортных средств по территории организации, в производственных и других помещениях устанавливается работодателем в зависимости от конкретных условий с учетом интенсивности движения транспортных средств, состояния дорог, перевозимого груза и пассажиров (+)

Б) 15 км/ч

6. _____ - совокупность действий работников с применением средств труда, необходимых для превращения ресурсов в готовую продукцию продуктов, удовлетворяющих потребности человека (производственная безопасность)

7. Расследованию и учету подлежат _____ возникновение которых у работников обусловлено воздействием вредных производственных факторов при

выполнении ими трудовых обязанностей или производственной деятельности по заданию организации (острые и хронические профессиональные заболевания (отравления),)

8. С помощью _____ должно осуществляться освещение при производстве сварочных работ внутри металлических емкостей (с помощью светильников, установленных снаружи, или переносных ручных электрических светильников напряжением не выше 12 В).

9. Верно ли, что при несчастном случае работодатель (его представитель) обязан: принять неотложные меры по предотвращению развития аварийной ситуации, немедленно организовать первую помощь пострадавшему и при необходимости доставку его в медицинскую организацию, обеспечить своевременное расследование несчастного случая и его учет

10. Законодательным актом устанавливается право работника на труд в Российской Федерации _____.(Конституцией Российской Федерации)

Критерии оценки:

Уровень сформированности компетенции	Количество баллов	Процент правильных ответов
Не сформирована	<5 баллов	Менее 50 %
Начальный	5-6,9 баллов	От 51 до 70 %
Базовый	7,0-8,9 баллов	от 71 до 80 %
Продвинутый	9-10 баллов	от 81 до 100 %

МЕТОДИЧЕСКИЕ УКАЗАНИЯ**по оцениванию результатов освоения дисциплины обучающимися**

Для оценки знаний, умений, навыков и сформированности компетенций по дисциплине применяется **традиционная** система контроля и оценки успеваемости студентов.

Промежуточная аттестация проходит в форме (*зачет без оценки*). Способ проведения – (собеседование по вопросам). Критерии оценки промежуточной аттестации:

Оценка	Критерии оценки результатов обучения
«зачтено»	ответы на вопросы, исчерпывающие и аргументированные. Материал изложен грамотно, в определенной логической последовательности, не требует дополнительных пояснений, точно используется терминология. Демонстрируются глубокие знания дисциплины.
«незачтено»	выставляется студентам, обнаружившим пробелы в знаниях основного учебного материала, допускающим принципиальные ошибки в выполнении предусмотренных программой заданий. Такой оценки заслуживают ответы студентов, носящие несистематизированный, отрывочный, поверхностный характер, когда студент не понимает существа излагаемых им вопросов, что свидетельствует о том, что студент не может дальше продолжать обучение или приступать к профессиональной деятельности без дополнительных занятий по соответствующей дисциплине

Министерство образования и науки Нижегородской области
Государственное бюджетное образовательное учреждение
высшего образования
«Нижегородский государственный инженерно-экономический университет»
(ГБОУ ВО НГИЭУ)

УТВЕРЖДАЮ

Зав. выпускающей кафедрой

Борисова Елена Егоровна

Теория горения и взрыва
рабочая программа дисциплины (модуля)

Закреплена за кафедрой **Охрана труда и безопасность жизнедеятельности**
Учебный план 20.03.01 Техносферная безопасность (безопасность труда) ОФО 2023.plx
Направление 20.03.01 Техносферная безопасность
Профиль **Безопасность труда**
Форма обучения **очная**
Общая трудоемкость **2 ЗЕТ**
Виды контроля в семестрах:зачеты 4

Распределение часов дисциплины по семестрам

Семестр (<Курс>.<Семестр на курсе>)	4 (2.2)		Итого	
	УП	РП		
Неделя	18			
Вид занятий	УП	РП	УП	РП
Лекции	18	18	18	18
Практические	18	18	18	18
Итого ауд.	36	36	36	36
Контактная работа	36	36	36	36
Сам. работа	36	36	36	36
Итого	72	72	72	72

Программу составил(и):

К.э.н., доцент, Шуварин Михаил Владимирович

Рецензент(ы):

К.с-х. н., доцент, Борисова Елена Егоровна

Рабочая программа дисциплины

Теория горения и взрыва

разработана в соответствии с ФГОС ВО:

Федеральный государственный образовательный стандарт высшего образования - бакалавриат по направлению подготовки 20.03.01 Техносферная безопасность (приказ Минобрнауки России от 25.05.2020 г. № 680)

составлена на основании учебного плана одобренного Ученым советом от 06.02.2023 протокол № 1:

20.03.01 Техносферная безопасность

Рабочая программа одобрена на заседании кафедры

Охрана труда и безопасность жизнедеятельности

Протокол от 20.04.2023 г. № 7

Зав. кафедрой Борисова Елена Егоровна

1. ЦЕЛИ ОСВОЕНИЯ ДИСЦИПЛИНЫ (МОДУЛЯ)	
1.1	Цель освоения дисциплины: формирование у студентов представлений о физико-химических закономерностях процессов горения и взрыва, сопровождающих техногенную деятельность человека. Задачи дисциплины (модуля): получение студентами знаний, способствующих адекватной качественной оценке процессов горения и взрыва в конкретных технологических условиях, и навыков, необходимых для количественного определения физико-химических параметров горения и взрыва.

2. МЕСТО ДИСЦИПЛИНЫ (МОДУЛЯ) В СТРУКТУРЕ ОБРАЗОВАТЕЛЬНОЙ ПРОГРАММЫ	
2.1	Требования к предварительной подготовке обучающегося:
2.1.1	Высшая математика
2.2	Дисциплины (модули) и практики, для которых освоение данной дисциплины (модуля) необходимо как предшествующее:
2.2.1	Обучение в области охраны труда и пожарной безопасности

3. ФОРМИРУЕМЫЕ КОМПЕТЕНЦИИ И ИНДИКАТОРЫ ИХ ДОСТИЖЕНИЯ	
УК-1: Способен осуществлять поиск, критический анализ и синтез информации, применять системный подход для решения поставленных задач	
УК-1.1: Знает: методы критического анализа и оценки современных научных достижений; основные принципы критического анализа.	
УК-1.2: Умеет: выбирать источники информации, адекватные поставленным задачам и соответствующие научному мировоззрению; рассматривать различные точки зрения на поставленную задачу в рамках научного мировоззрения и определять рациональные идеи; анализировать задачу, выделяя этапы её решения, действия по решению задачи; получать новые знания на основе анализа, синтеза и других методов.	
УК-1.3: Владеет: исследованием проблем профессиональной деятельности с применением анализа, синтеза и других методов интеллектуальной деятельности; выявлением научных проблем и использованием адекватных методов для их решения; демонстрацией оценочных суждений в решении проблемных профессиональных ситуаций.	
ОПК-1: Способен учитывать современные тенденции развития техники и технологий в области техносферной безопасности, измерительной и вычислительной техники, информационных технологий при решении типовых задач в области профессиональной деятельности, связанной с защитой окружающей среды и обеспечением безопасности человека;	
ОПК-1.1: Знает: критерии использования на практике принципов защиты человека и природной среды от опасностей техногенного и природного характера; основы техники и технологии защиты человека и природной среды от опасностей техногенного и природного характера; современные методы исследований и инженерных разработок в области техносферной безопасности.	
ОПК-1.2: Умеет: выбирать системы защиты человека и среды обитания применительно к особенностям протекания опасностей техногенного и природного характера; применять на практике знания о современных тенденциях развития техники и технологий в своей профессиональной деятельности.	
ОПК-1.3: Владеет: способностью ориентироваться в перспективах развития техники и технологии защиты среды обитания, повышения безопасности и устойчивости современных производств с учетом мировых тенденций научно-технического прогресса и устойчивого развития цивилизации.	
ОПК-2: Способен обеспечивать безопасность человека и сохранение окружающей среды, основываясь на принципах культуры безопасности и концепции риск-ориентированного мышления;	
ОПК-2.1: Знает: основные направления совершенствования и повышения эффективности защиты населения и его жизнеобеспечения при чрезвычайных ситуациях на основе принципов культуры безопасности и концепции риск-ориентированного мышления; передовой отечественный и зарубежный опыт в области защиты в чрезвычайных ситуациях	
ОПК-2.2: Умеет: анализировать современные системы «человек – машина – среда» на всех стадиях их жизненного цикла и идентифицировать опасности; грамотно и целенаправленно пропагандировать цели и задачи обеспечения безопасности человека и природной среды в техносфере; анализировать, выбирать наиболее приемлемые формы пропаганды обеспечения безопасности человека и природной среды в техносфере.	
ОПК-2.3: Владеет: навыками использования различных форм пропаганды среди населения государственной политики в области защиты населения и территорий в чрезвычайных ситуациях мирного и военного времени, проведения профилактической работы по предупреждению несчастных случаев среди граждан, находящихся в зонах потенциально опасных объектов; способностью оценки ситуации в совокупности с возможными рисками.	

В результате освоения дисциплины (модуля) обучающийся должен

Знать: физико-химические основы горения, теории горения, взрыва; теоретические основы процессов горения и взрыва; физико-химические процессы, протекающие в горючих и взрывчатых веществах; поражающие факторы пожаров и взрывов; основные горючие и взрывчатые вещества и способы их классификации; классификацию процессов горения, типы взрывов

Уметь: создавать и поддерживать в повседневной жизни и в профессиональной деятельности безопасные условия жизнедеятельности, в том числе при угрозе и возникновении чрезвычайных ситуаций и военных конфликтов; различать факторы, влекущие возникновение опасных ситуаций; предотвращать возникновение опасных ситуаций, в том числе на основе приемов по оказанию первой помощи и базовых медицинских знаний .выбирать системы защиты человека и среды обитания применительно к особенностям протекания опасностей техногенного и природного характера; применять на практике знания о современных тенденциях развития техники и технологий в своей профессиональной деятельности.

Владеть: навыками по предотвращению возникновения опасных ситуаций; навыками выявления и устранения проблем, связанных с нарушениями техники безопасности в повседневной жизни и в профессиональной деятельности; приемами первой помощи; способами гражданской обороны по минимизации последствий от чрезвычайных ситуаций и военных конфликтов ;ориентироваться в перспективах развития техники и технологии защиты среды обитания, повышения безопасности и устойчивости современных производств с учетом мировых тенденций научно- технического прогресса и устойчивого развития цивилизации.

№ п/п	Раздел / тема	Семестр	Кол-во часов	Формируемые компетенции	Литература	Примечание (оценочные средства)
	Раздел 1. Модуль 1. Теория горения					
1.1	Модульная единица 1. Явления горения и взрыва. Общая характеристика. Предмет курса, его цели и задачи /Тема/	2	0			
1.2	Явления горения и взрыва. Общая характеристика. Предмет курса, его цели и задачи /Лек/	2	2	УК-1.1 УК-1.2 УК-1.3	Л1.1Л2.1 Э1	вопросы и задания для промежуточной аттестации, тестовые задания
1.3	Составление уравнений горения. Определение коэффициента реакции горения и типа горючей смеси. Практическая работа. /Пр/	2	2	УК-1.1 УК-1.2 УК-1.3	Л1.1Л2.1 Э1	тестовые задания, вопросы для промежуточной аттестации
1.4	Явления горения и взрыва. Общая характеристика. Предмет курса, его цели и задачи /Ср/	2	6	УК-1.1 УК-1.2 УК-1.3	Л1.1Л2.1 Э1	вопросы и задания для промежуточной аттестации, тестовые задания
1.5	Модульная единица 2. Химическая термодинамика горения и взрыва. Расчет тепловых эффектов реакций горения /Тема/	2	0			
1.6	Химическая термодинамика горения и взрыва. Расчет тепловых эффектов реакций горения /Ср/	2	6	ОПК-2.1 ОПК- 2.2 ОПК-2.3	Л1.1Л2.1 Э1	тестовые задания, вопросы для промежуточной аттестации
1.7	Модульная единица 3. Кинетика реакций горения и взрыва. Расчет скорости реакций горения /Тема/	2	0			
1.8	Кинетика реакций горения и взрыва. Расчет скорости реакций горения /Ср/	2	6	ОПК-2.1 ОПК- 2.2 ОПК-2.3	Л1.1Л2.1 Э1	тестовые задания, вопросы для промежуточной аттестации
1.9	Модульная единица 4. Массоперенос и теплопередача в процессах горения /Тема/	2	0			
1.10	Расчет адиабатической температуры горения /Пр/	2	2	ОПК-1.1 ОПК- 1.2 ОПК-1.3	Л1.1Л2.1 Э1	вопросы и задания для промежуточной аттестации, тестовые задания

1.11	Массоперенос и теплопередача в процессах горения /Ср/	2	6	УК-1.1 УК-1.3 ОПК-1.3	Л1.1Л2.1 Э1	вопросы и задания для промежуточной аттестации, тестовые задания
1.12	Модульная единица 5. Теория горения газовоздушных и паровоздушных смесей /Тема/	2	0			
1.13	Теория горения газовоздушных и паровоздушных смесей /Ср/	2	6	УК-1.1 УК-1.2 УК-1.3 ОПК-1.1 ОПК-1.2	Л1.1Л2.1 Э1	вопросы и задания для промежуточной аттестации, тестовые задания
1.14	Модульная единица 6. Теория горения дисперсных и горючих материалов /Тема/	2	0			
1.15	Теория горения дисперсных и горючих материалов /Ср/	2	4	УК-1.1 УК-1.2 УК-1.3	Л1.1Л2.1 Э1	вопросы и задания для промежуточной аттестации, тестовые задания
№ п/п	Раздел / тема	Семестр	Кол-во часов	Формируемые компетенции	Литература	Примечание (оценочные средства)
	Раздел 2. Модуль 2. Теория взрыва					
2.1	Модульная единица 7. Теория теплового взрыва /Тема/	2	0			
2.2	Теория теплового взрыва /Ср/	2	8	УК-1.1 УК-1.2 УК-1.3	Л1.1Л2.1 Э1	вопросы и задания для промежуточной аттестации, тестовые задания
2.3	Модульная единица 8. Общие представления о взрыве и взрывчатых веществах /Тема/	2	0			
2.4	Общие представления о взрыве и взрывчатых веществах /Ср/	2	10	УК-1.1 УК-1.2 УК-1.3	Л1.1Л2.1 Э1	вопросы и задания для промежуточной аттестации, тестовые задания
2.5	Модульная единица 9. Типы и характеристики взрыва /Тема/	2	0			
2.6	Типы и характеристики взрыва /Ср/	2	10	ОПК-1.1 ОПК-1.2 ОПК-1.3	Л1.1Л2.1 Э1	тестировые задания, вопросы для промежуточной аттестации
2.7	зачет /Зачёт/	2	4	УК-1.1 УК-1.2 УК-1.3 ОПК-1.1 ОПК-1.2	Л1.1Л2.1 Э1	вопросы и задания для промежуточной аттестации, тестовые задания

5. ФОНД ОЦЕНОЧНЫХ СРЕДСТВ

«Фонд оценочных средств расположен в Приложении 1 к рабочей программе дисциплины.

6. УЧЕБНО-МЕТОДИЧЕСКОЕ И ИНФОРМАЦИОННОЕ ОБЕСПЕЧЕНИЕ ДИСЦИПЛИНЫ (МОДУЛЯ)

6.1. Рекомендуемая литература

6.1.1. Основная литература

	Авторы, составители	Заглавие	Издательство, год
--	---------------------	----------	-------------------

	Авторы, составители	Заглавие	Издательство, год
Л1.1	Кукин П. П., Юшин В. В., Емельянов С. Г., Колесникова Т. М., Попов В. М., Протасов В. В., Барков А. Н., Шульга Л. В., Тимофеев Г. П.	Теория горения и взрыва: учебное пособие для вузов	Москва: Юрайт, 2023

6.1.2. Дополнительная литература

	Авторы, составители	Заглавие	Издательство, год
Л2.1	Яблоков, В. А., Митрофанова, С. В.	Теория горения и взрыва: учебное пособие	Нижний Новгород: Нижегородский государственный архитектурно-строительный университет, ЭБС АСВ, 2012

6.2. Электронные учебные издания и электронные образовательные ресурсы

Э1	
----	--

6.3.1 Лицензионное и свободно распространяемое программное обеспечение, в том числе отечественного производства

6.3.1.1	Windows 7 Professional
6.3.1.2	MicrosoftOffice
6.3.1.3	MicrosoftOffice 2010Standard
6.3.1.4	MicrosoftOffice 2013Standard
6.3.1.5	Windows 8.1Professional
6.3.1.6	Windows XP Professional

6.3.2 Перечень профессиональных баз данных и информационных справочных систем

6.3.2.1	Консультант Плюс
6.3.2.2	Гарант

7. МТО (оборудование и технические средства обучения)

№ Аудитории	Назначение	Оснащение
136	"Кабинет ""Безопасность жизнедеятельности и охрана труда""	<p>Т 1 ""Максим П тренажер сердечно-легочный и мозговой реанимации пружинно механический с индикацией правильности выполнения действий-торс- Аспиратор ПУ-1Б с комплектующими – 1 шт.</p> <p>- Газоанализатор ""Ганк-4"" с принадлежностями – 1 шт.</p> <p>- Дозиметр-радиометр МКС-05 ""Терра"" – 1 шт.</p> <p>- Зонд к метеоскопу для определения индекса ТНС– 1 шт.</p> <p>- Комплект приборов для измерения тяжести и напряженности трудового процесса – 1 шт.</p> <p>- Комплект приборов Комби-01 (Ве-метр-АТ-002, измеритель напряженности, счетчик аэроионов) – 1 шт.</p> <p>- Комплект приборов Комби-02М (шумомер-виброметр, ""Метеоскоп"", люксметр-яркометр – 1 шт.)</p> <p>- Люксметр Testo 540 – 1 шт.</p> <p>- Комплект информационных плакатов по охране труда и основам техники безопасности</p> <p>Комплект мебели на 24 рабочих места</p> <p>- Каска СОМЗ-55 Фаворит (Желтый)</p> <p>- Костюм ""Фаворит 2"" курт.+п/к</p> <p>- Куртка утепленная ""Бригадир К""</p> <p>- Полукомбинезон утепл.</p> <p>- Огнетушитель углекислотный ОУ-1</p> <p>- Огнетушитель порошковый ОП-2 АВСЕ (Ярпожинвест) ЗПУ Алюминий</p> <p>- Огнетушитель воздушно-пенный ОВП-4 не заряженный</p> <p>- Плакаты ""Основы ГО и защиты от ЧС"" (10 пл. 30 x41 см)</p>

110	№110 Медиатека	Моноблоки HP— 18 рабочих мест SkanSnap sv600 — два сканера МФУ EPSON — один принтер Интерактивная панель TeachTouch — одна штука Интерактивный флип чарт — одна штука
-----	----------------	---

8. МЕТОДИЧЕСКИЕ УКАЗАНИЯ ДЛЯ ОБУЧАЮЩИХСЯ ПО ОСВОЕНИЮ ДИСЦИПЛИНЫ (МОДУЛЯ)

Методические указания по оцениванию результатов освоения дисциплины обучающимися расположены в Приложении 2 к рабочей программе дисциплины.

ФОНД ОЦЕНОЧНЫХ СРЕДСТВ

Результатом обучения по дисциплине является формирование следующих компетенций

ПК-2: Способен обеспечивать безопасность человека и сохранение окружающей среды, основываясь на принципах культуры безопасности и концепции риск-ориентированного мышления;

ОПК-1: Способен учитывать современные тенденции развития техники и технологий в области техносферной безопасности, измерительной и вычислительной техники, информационных технологий при решении типовых задач в области профессиональной деятельности, связанной с защитой окружающей среды и обеспечением безопасности человека. Обеспечение противопожарного режима на объекте

УК-1: Способен осуществлять поиск, критический анализ и синтез информации, применять системный подход для решения поставленных задач

Для оценивания уровня сформированности компетенций используется комплект оценочных средств включающий:

1. Вопросы и задания для проведения промежуточной аттестации;
2. Комплект тестовых заданий;

Для определения уровня сформированности компетенции применяется среднее арифметическое значение суммы баллов по всем оценочным средствам, используемым для оценки сформированности данной компетенции.

Вопросы и задания для проведения промежуточной аттестации по дисциплине «Теория горения и взрыва»

1. Расскажите о развитии представлений о горении и взрыве.
1. Опишите физические аспекты процессов горения.
2. Опишите химические аспекты процессов горения.
3. Что из себя представляет гомо- и гетерогенное горение. Горючее вещество и горючая смесь. Условия возникновения горения?
4. Дайте классификацию горючих техногенных веществ и особенности их горения: стадии процесса горения. Процессы, протекающие при горении веществ в различном агрегатном состоянии.
5. Расскажите о механизме распространения пламени.
6. Расскажите о видах (классификация) горючих смесей. Скорость распространения пламени.
7. Что понимается под горючестью веществ. Уравнения горения и состав продуктов сгорания.
8. Что из себя представляет характер свечения пламени. Полное и неполное сгорание. Влияние продуктов сгорания на процесс горения.
9. Расскажите о составе горючих смесей (индивидуальные и сложные вещества). Способы задания состава горючих смесей.
10. Поясните термодинамику процессов горения.
11. Расскажите о температуре пожара и температура горения, способы их определения.
12. Поясните методику расчета адиабатической температуры горения.
13. Расскажите о соотношениях воздуха и продуктов сгорания при горении индивидуальных и сложных веществ в различном агрегатном состоянии.

14. Опишите виды пламени. Фронт пламени, его структура и перемещение.
15. Расскажите об инициации процесса горения. Влияние различных факторов на возникновение горения.
16. Охарактеризуйте тепловое самовоспламенение. Возгорание.
17. Расскажите о температуре самовоспламенения и факторы, на нее влияющие.
18. Температура самонагрева и способы ее определения. Факторы, влияющие на температуру самонагрева. Переход самонагрева в горение.
19. Чем характерно тепловое самовозгорание различных органических и неорганических веществ.
20. Опишите процесс микробиологического самовозгорания.
21. Опишите процесс химического самовозгорания.
22. Расскажите о теории горения газо- и паровоздушных смесей. Пожаро- и взрывоопасность смесей.
23. Расскажите о методике определения температуры и давления при взрыве газо- и паровоздушных смесей.
24. Расскажите Определение избыточного давления взрыва для различных веществ.
25. Концентрационные пределы воспламенения и методики их расчета.
26. Использование концентрационных пределов воспламенения.
27. Влияние различных факторов на концентрационные пределы воспламенения (температура, давления, примеси, турбулентность, источник зажигания, агрегатное состояние горючего вещества).
28. Факторы, определяющие горения жидкостей. Процессы, протекающие при горении жидкостей и их влияние на скорость выгорания. Вскипание и выброс жидкости при горении.
29. Особенности горения твердых веществ. Стадии горения и процессы,
30. протекающие при горении твердых веществ (горение металлов и древесины, пиролиз полимеров).

Критерии оценки:

Уровни сформированности компетенции	Количество баллов	Характеристика сформированности компетенции
Не сформирована	<5 баллов	Компетенция в полной мере не сформирована. Имеющихся знаний, умений, владений недостаточно для решения профессиональных задач
Начальный	5-6,9 баллов	Сформированность компетенции соответствует минимальным требованиям. Имеющихся знаний, умений, владений достаточно для решения стандартных практических и профессиональных задач, но требуется практика по большинству практических задач
Базовый	7,0-8,9 баллов	Сформированность компетенции в целом соответствует базовому уровню. Имеющихся знаний, умений и владений достаточно для решения стандартных практических и профессиональных задач

Продвинутый	9-10 баллов	Сформированность компетенции полностью соответствует продвинутому уровню. Имеющихся знаний, умений и владений в полной мере достаточно для решения сложных профессиональных задач
-------------	-------------	---

Комплект тестовых заданий

(по компетенции ПК-2: Способен обеспечивать безопасность человека и сохранение окружающей среды, основываясь на принципах культуры безопасности и концепции риск-ориентированного мышления;)

(полный комплект тестовых заданий размещен в электронной информационно-образовательной среде университета на странице курса

1. Какой процесс называется самовоспламенением?

- 1) возникновение горения под действием источника зажигания
- 2) окисление горючих веществ, переходящее в горение в результате самопроизвольного ускорения+
- 3) взаимодействие горючих веществ с кислородом воздуха с последующим возгоранием
- 4) диссоциация продуктов сгорания при высокой температуре процесс горения, в ходе которого выделяется большое количество тепла

2. Термин "цепные реакции" ввел

- 1) Вант-Гофф
- 2) Н.Н. Семенов
- 3) М. Боденштейн+
- 4) К. Хиншелвуд

3. Продолжите фразу горение- это....

сложный физико-химический процесс превращения исходных веществ в продукты сгорания в ходе экзотермических реакций, сопровождающийся интенсивным выделением тепла.

4. Какая величина называется теоретической температурой горения?

- 1) температура, до которой нагреваются продукты сгорания при выполнении ряда условий
- 2) минимальная температура, при которой начинается пламенное горение
- 3) максимальная температура горючей смеси
- 4) температура, характеризующая горение с учетом процессов диссоциации продуктов сгорания +
- 5) средняя температура в зоне горения

5. Самая энергоемкая стадия цепной реакции

- 1) Зарождение цепи
- 2) Инициирование +

3)Разветвление цепи

4)Обрыв цепи

6. Продолжить фразу:

Состав воздуха условно принимают постоянно содержащим ...21% кислорода и 79% азота.

7.Продолжите фразу:

Теплотой сгорания топлива называется.....

количество выделившейся теплоты при полном сгорании массовой (для твёрдых и жидких веществ) или объёмной (для газообразных) единицы вещества.

8. Продолжите фразу:

Окислитель это-.... *вещество, молекулы или ионы которого принимает электроны.*

9.Продолжите фразу:

Горючая среда это-... *технологическая среда (ТС), склонная к возможности возникновения и (или) развития горения, обусловленная физико-химическими свойствами и параметрами среды.*

10. Дайте определение:

Гетерогенное горение –это*Горение в пористых средах, представляет собой тип горения, при котором твердая и газовая фазы взаимодействуют, способствуя полному переходу реагентов в продукты их более низкого энергетического потенциала.*

Критерии оценки:

Уровни сформированности компетенции	Количество баллов	Характеристика сформированности компетенции
Не сформирована	<5 баллов	Компетенция в полной мере не сформирована. Имеющихся знаний, умений, владений недостаточно для решения профессиональных задач
Начальный	5-6,9 баллов	Сформированность компетенции соответствует минимальным требованиям. Имеющихся знаний, умений, владений достаточно для решения стандартных практических и профессиональных задач, но требуется практика по большинству практических задач
Базовый	7,0-8,9 баллов	Сформированность компетенции в целом соответствует базовому уровню. Имеющихся знаний, умений и владений достаточно для решения стандартных практических и профессиональных задач
Продвинутый	9-10 баллов	Сформированность компетенции полностью соответствует продвинутому уровню. Имеющихся знаний, умений и владений в полной мере достаточно для решения сложных профессиональных задач

ОПК-1: Способен учитывать современные тенденции развития техники и технологий в области техносферной безопасности, измерительной и вычислительной техники, информационных технологий при решении типовых задач в области профессиональной деятельности, связанной с защитой окружающей среды и обеспечением безопасности человека Обеспечение противопожарного режима на объекте

1. Концентрационные пределы воспламенения

- 1) увеличиваются с повышением температуры
- 2) уменьшаются с повышением температуры
- 3) увеличиваются с понижением температуры
- 4) не зависят от изменения температуры, а зависят от изменения концентрации+

2. Какая величина называется теоретической температурой горения?

- 1) температура, до которой нагреваются продукты сгорания при выполнении ряда условий
- 2) минимальная температура, при которой начинается пламенное горение
- 3) максимальная температура горючей смеси
- 4) температура, характеризующая горение с учетом процессов диссоциации продуктов сгорания +

3. При стехиометрической концентрации горючего вещества

- 1) такая концентрация горючих паров или горючего газа в горючей смеси (горючее+окислитель), при которой количественное соотношение горючего и окислителя соответствует коэффициентам в уравнении химической реакции.+
- 2) скорость химической реакции минимальна
- 3) скорость химической реакции максимальна

4. Продолжите фразу:

Горючая жидкость это ... *жидкость, способная воспламеняться при воздействии источника зажигания и самостоятельно гореть после его удаления, т.е. характеризующаяся наличием температуры воспламенения.*

5. Продолжите фразу:

Теплопроводность – это *это способность материальных тел проводить тепловую энергию от более нагретых частей тела к менее нагретым частям тела путём хаотического движения частиц тела*

6. В техносфере особо значимой является цепная реакция

- 1) взаимодействия хлора и водорода+
- 2) взаимодействия водорода и кислорода
- 3) окисление метана и оксида азота (II)
- 4) взаимодействие фтора и водорода

7. Продолжите фразу:

Конвекция – это *вид теплообмена (теплопередачи), при котором внутренняя энергия передаётся струями и потоками самого вещества.*

8. Продолжите фразу:

В процессе горения образуются вещества..... *вода и углекислый газ*

9. Автор учения о цепных реакциях

- 1) Семенов +
- 2) Бойль
- 3) Хиншелвуд+
- 4) Шварц

10. Дайте определение:

Огнетушащее вещество- это.....

вещества, которые непосредственно воздействуют на процесс горения и создают условия для его прекращения.

Критерии оценки:

Уровни сформированности компетенции	Количество баллов	Характеристика сформированности компетенции
Не сформирована	<5 баллов	Компетенция в полной мере не сформирована. Имеющихся знаний, умений, владений недостаточно для решения профессиональных задач
Начальный	5-6,9 баллов	Сформированность компетенции соответствует минимальным требованиям. Имеющихся знаний, умений, владений достаточно для решения стандартных практических и профессиональных задач, но требуется практика по большинству практических задач
Базовый	7,0-8,9 баллов	Сформированность компетенции в целом соответствует базовому уровню. Имеющихся знаний, умений и владений достаточно для решения стандартных практических и профессиональных задач
Продвинутый	9-10 баллов	Сформированность компетенции полностью соответствует продвинутому уровню. Имеющихся знаний, умений и владений в полной мере достаточно для решения сложных профессиональных задач

УК-1: Способен осуществлять поиск, критический анализ и синтез информации, применять системный п для решения поставленных задач

1. Вид распространения пламени, при котором тепловыделение происходит за счет химических реакций во фронте пламени, называется

- 1) дефлаграцией
- 2) самовоспламенением
- 3) детонацией+
- 4) вспышкой

2. Продолжите фразу:

Пламя – это.... *это раскалённая газообразная среда, которая образуется при горении и электроразрядах.*

3.Продолжите фразу:

Пожар – это..... *это неконтролируемый процесс горения вне специального очага, возникший произвольно или по злому умыслу, в ходе которого выделяются тепло и дым, а также который сопровождается материальным ущербом и угрожает здоровью или жизни людей.*

4. Вставить пропущенные слова:

В зависимости от вида горящего вещества и материала пожары делятся на *ABCDF* классы.

5.Каким пламенем горит фенол?

- 1) яркое, не коптящее
- 2) бесцветное
- 3) горит на воздухе желтым коптящим пламенем+
- 4) это вещество не горит

6. Продолжите фразу:

Пыль -это... *вид аэрозоля, дисперсная система, состоящая из мелких твёрдых частиц, находящихся во взвешенном состоянии в газовой среде*

7. Продолжите фразу:

Взрыв это-... *это быстропотекающий физический или физико-химический процесс, проходящий со значительным выделением энергии в небольшом объёме за короткий промежуток времени.*

8. Конвекция – это *вид теплообмена (теплопередачи), при котором внутренняя энергия передаётся струями и потоками самого вещества.*

9.Укажите химические аспекты горения

- 1) выделение тепла +
- 2) выделение копоти
- 3) окислительные реакции
- 4) выделение света

10.При расчете массы воздуха, необходимой для сгорания веществ

учитывают, что кислород и азот находятся в соотношении (%):

- 1) 25/75 2) 29/71 3) 21/79 4) 23/77 5) 50/50

Критерии оценки:

Уровни сформированности компетенции	Количество баллов	Характеристика сформированности компетенции
Не сформирована	<5 баллов	Компетенция в полной мере не сформирована. Имеющихся знаний, умений, владений недостаточно для решения профессиональных задач
Начальный	5-6,9 баллов	Сформированность компетенции соответствует минимальным требованиям. Имеющихся знаний, умений, владений достаточно для решения стандартных практических и профессиональных задач, но требуется практика по большинству практических задач
Базовый	7,0-8,9 баллов	Сформированность компетенции в целом соответствует базовому уровню. Имеющихся знаний, умений и владений достаточно для решения стандартных практических и профессиональных задач
Продвинутый	9-10 баллов	Сформированность компетенции полностью соответствует продвинутому уровню. Имеющихся знаний, умений и владений в полной мере достаточно для решения сложных профессиональных задач

МЕТОДИЧЕСКИЕ УКАЗАНИЯ

по оцениванию результатов освоения дисциплины обучающимися

Для оценки знаний, умений, навыков по дисциплине применяться **традиционная** система контроля и оценки успеваемости студентов.

Промежуточная аттестация проходит в форме (*зачета*). Способ проведения – (собеседование по вопросам и тестирование).

Критерии оценки для зачета

оценка	Критерии оценки результатов обучения
зачтено	Материал раскрыт полностью, без ошибок, без наводящих вопросов, последовательно, логично. Проявлены навыки анализа, обобщения, критического осмысления, критического восприятия информации. Проявлены навыки аргументации. Определения понятий даны точно, без ошибок.
Не зачтено	Отсутствует логичность изложения материала. Наводящие вопросы не помогают при ответе. Отсутствуют знания большей части определений

1.

Министерство образования и науки Нижегородской области
Государственное бюджетное образовательное учреждение
высшего образования
«Нижегородский государственный инженерно-экономический университет»
(ГБОУ ВО НГИЭУ)

УТВЕРЖДАЮ

Зав. выпускающей кафедрой

Борисова Елена Егоровна

Технические средства защиты в безопасности труда рабочая программа дисциплины (модуля)

Закреплена за кафедрой **Технические и биологические системы**
Учебный план 20.03.01 Техносферная безопасность (безопасность труда) ОФО 2023.rlx
Направление 20.03.01 Техносферная безопасность
Профиль **Безопасность труда**
Форма обучения **очная**
Общая трудоемкость **4 ЗЕТ**
Виды контроля в семестрах: экзамены 6

Распределение часов дисциплины по семестрам

Семестр (<Курс>.<Семестр на курсе>)	6 (3.2)		Итого	
	уп	ип	уп	ип
Неделя	18 3/6			
Вид занятий	уп	ип	уп	ип
Лекции	18	18	18	18
Практические	36	36	36	36
Итого ауд.	54	54	54	54
Контактная работа	54	54	54	54
Сам. работа	54	54	54	54
Часы на контроль	36	36	36	36
Итого	144	144	144	144

Программу составил(и):

к.т.н., доцент, Жамалов Рафик Рафаилович

Рецензент(ы):

к.т.н., доцент, Матвеев Владимир Юрьевич

Рабочая программа дисциплины

Технические средства защиты в безопасности труда

разработана в соответствии с ФГОС ВО:

Федеральный государственный образовательный стандарт высшего образования - бакалавриат по направлению подготовки 20.03.01 Техносферная безопасность (приказ Минобрнауки России от 25.05.2020 г. № 680)

составлена на основании учебного плана одобренного Ученым советом от 06.02.2023 протокол № 1:

20.03.01 Техносферная безопасность

Рабочая программа одобрена на заседании кафедры

Технические и биологические системы

Протокол от 03.03.2023 г. № 5

Зав. кафедрой Казаков Сергей Сергеевич

1. ЦЕЛИ ОСВОЕНИЯ ДИСЦИПЛИНЫ (МОДУЛЯ)	
1.1	<p>Цель освоения дисциплины: Целью освоения дисциплины «Технические средства защиты в безопасности труда» является формирование у студентов знаний, умений и навыков, связанных со средствами защиты работающих от воздействия опасных и вредных производственных факторов.</p> <p>Задачи дисциплины (модуля): задачи: сформировать понимание устройства, основ эксплуатации и рационального выбора средств защиты работающих от воздействия опасных и вредных производственных факторов</p>

2. МЕСТО ДИСЦИПЛИНЫ (МОДУЛЯ) В СТРУКТУРЕ ОБРАЗОВАТЕЛЬНОЙ ПРОГРАММЫ	
2.1	Требования к предварительной подготовке обучающегося:
2.1.1	Дисциплина «Технические средства защиты в безопасности труда» относится к обязательным дисциплинам вариативной части блока 1 учебного плана по направлению подготовки бакалавров 20.03.01 «Техносферная безопасность», для профиля «Безопасность труда».
2.1.2	Безопасность жизнедеятельности
2.2	Дисциплины (модули) и практики, для которых освоение данной дисциплины (модуля) необходимо как предшествующее:
2.2.1	Обучение в области охраны труда и пожарной безопасности

3. ФОРМИРУЕМЫЕ КОМПЕТЕНЦИИ И ИНДИКАТОРЫ ИХ ДОСТИЖЕНИЯ	
ОПК-1: Способен учитывать современные тенденции развития техники и технологий в области техносферной безопасности, измерительной и вычислительной техники, информационных технологий при решении типовых задач в области профессиональной деятельности, связанной с защитой окружающей среды и обеспечением безопасности человека;	
ОПК-1.1: Знает: критерии использования на практике принципов защиты человека и природной среды от опасностей техногенного и природного характера; основы техники и технологии защиты человека и природной среды от опасностей техногенного и природного характера; современные методы исследований и инженерных разработок в области техносферной безопасности.	
ОПК-1.2: Умеет: выбирать системы защиты человека и среды обитания применительно к особенностям протекания опасностей техногенного и природного характера; применять на практике знания о современных тенденциях развития техники и технологий в своей профессиональной деятельности.	
ОПК-1.3: Владеет: способностью ориентироваться в перспективах развития техники и технологии защиты среды обитания, повышении безопасности и устойчивости современных производств с учетом мировых тенденций научно-технического прогресса и устойчивого развития цивилизации.	
ОПК-3: Способен осуществлять профессиональную деятельность с учетом государственных требований в области обеспечения безопасности.	
ОПК-3.1: Знает: действующую систему государственного управления в области техносферной безопасности, в том числе систему государственного, межведомственного и ведомственного надзора и контроля; требования нормативно-правовых актов в области обеспечения техносферной безопасности; основы функционирования локальных систем обеспечения техносферной безопасности: систему локальных актов в области обеспечения безопасности, состав и порядок оформления отчетности; международные стандарты в области обеспечения техносферной безопасности.	
ОПК-3.2: Умеет: применять нормативные правовые акты, содержащие государственные нормативные требования в области техносферной безопасности, межгосударственные, национальные и международные стандарты в сфере безопасности в части выделения необходимых требований; определять нормативы качества и нормативы допустимого воздействия на объект, среду обитания; формировать отчетность (на локальном уровне) в области техносферной безопасности.	
ОПК-3.3: Владеет: навыком подбора нормативно-правовых актов для решения локальных задач обеспечения техносферной безопасности.	
ПК-6: Разработка решений по противопожарной защите организации и анализ пожарной безопасности	
ПК-6.1: Знать: принципы организации системы обеспечения противопожарного режима в организации; основы контроля строящихся и реконструируемых зданий, помещений в части выполнения проектных решений по пожарной безопасности; правила руководства решением структурными подразделениями вопросов пожарной безопасности.	
ПК-6.2: Уметь: анализировать состояние системы внутреннего контроля пожарной безопасности в организации; разрабатывать мероприятия по снижению пожарных рисков; осуществлять контроль строящихся и реконструируемых зданий, помещений в части выполнения проектных решений по пожарной безопасности.	
ПК-6.3: Владеть: навыками анализа документов по приемке и вводу в эксплуатацию производственных объектов и оценки их соответствия требованиям пожарной безопасности; навыками экспертизы разрабатываемой проектной документации в части соблюдения требований пожарной безопасности	

В результате освоения дисциплины (модуля) обучающийся должен						
<p>Знать: - принципы, средства и методы обеспечения безопасности; - устройство и принцип работы средств защиты от воздействия опасных и вредных производственных факторов.</p> <p>Уметь: - использовать в своей профессиональной деятельности основы эксплуатации средств защиты от вредных и опасных производственных факторов; - анализировать факторы вредного влияния на жизнедеятельность элементов среды обитания.</p> <p>Владеть: навыками рационального выбора средств защиты от вредных и опасных производственных факторов</p>						
№ п/п	Раздел / тема	Семестр	Кол-во часов	Формируемые компетенции	Литература	Примечание (оценочные средства)
	Раздел 1. Модуль 1 Технические средства защиты в безопасности труда					
1.1	Модульная единица 1 /Тема/	3	0			
1.2	Принципы, средства и методы обеспечения безопасности. Средства защиты от вредных и опасных производственных факторов /Лек/	3	2	ОПК-1.1 ОПК-3.1 ПК-6.1	Л1.1 Л1.2Л2.1 Э1	вопросы для проведения промежуточной аттестации; тестовое задание
1.3	Последствия пренебрежения техническими средствами защиты. Мировые примеры воздействия вредных и опасных факторов на людей и историческая практика защиты от них /Ср/	3	8	ОПК-1.1 ОПК-3.1 ПК-6.1	Л1.1Л2.1 Э1	вопросы для проведения промежуточной аттестации; тестовое задание
1.4	Модульная единица 2 /Тема/	3	0			
1.5	Средства защиты от шума и вибрации. Средства защиты от шума /Лек/	3	2	ОПК-1.1 ОПК-3.1 ПК-6.1	Л1.1 Л1.2Л2.1 Э1	вопросы для проведения промежуточной аттестации; тестовое задание
1.6	Практическое занятие № 1 «Расчет мероприятий по защите от шума» /Пр/	3	2	ОПК-1.1 ОПК-1.2 ОПК-1.3 ОПК-3.1 ОПК-3.2 ОПК-3.3 ПК-6.1 ПК-6.2 ПК-6.3	Л1.1 Л1.2Л2.1 Э1	вопросы для проведения промежуточной аттестации; тестовое задание
1.7	Практическое занятие № 2 «Определение суммарного уровня шума от трех источников на рабочем месте» /Пр/	3	2	ОПК-1.1 ОПК-1.2 ОПК-1.3 ОПК-3.1 ОПК-3.2 ОПК-3.3 ПК-6.1 ПК-6.2 ПК-6.3	Л1.1 Л1.2Л2.1 Э1	вопросы для проведения промежуточной аттестации; тестовое задание
1.8	Практическое занятие № 3 «Вибрация и её воздействие на организм человека» /Пр/	3	4	ОПК-1.1 ОПК-1.2 ОПК-1.3 ОПК-3.1 ОПК-3.2 ОПК-3.3 ПК-6.1 ПК-6.2 ПК-6.3	Л1.1 Л1.2Л2.1 Э1	вопросы для проведения промежуточной аттестации; тестовое задание
1.9	Практическое занятие № 4 «Виброизоляция. Расчет пружинных амортизаторов» /Пр/	3	2	ОПК-1.1 ОПК-1.2 ОПК-1.3 ОПК-3.1 ОПК-3.2 ОПК-3.3 ПК-6.1 ПК-6.2 ПК-6.3	Л1.1 Л1.2Л2.1 Э1	вопросы для проведения промежуточной аттестации; тестовое задание
1.10	Последствия пренебрежения техническими средствами защиты от вибрации. Травмы и болезни, связанные с последствиями вибрации. Альтернативные средства защиты. /Ср/	3	8	ОПК-1.1 ОПК-3.1 ПК-6.1	Л1.1 Л1.2Л2.1 Э1	вопросы для проведения промежуточной аттестации; тестовое задание
1.11	Модульная единица 3 /Тема/	3	0			

1.12	Средства защиты от падения с высоты /Лек/	3	1	ОПК-1.1 ОПК-3.1 ПК-6.1	Л1.1 Л1.2Л2.1 Э1	вопросы для проведения промежуточной аттестации; тестовое задание
1.13	Последствия пренебрежения техническими средствами защиты от падения с высоты. Травмы и болезни, связанные с последствиями падения с высоты. Альтернативные средства защиты. /Ср/	3	6	ОПК-1.1 ОПК-3.1 ПК-6.1	Л1.1 Л1.2Л2.1 Э1	вопросы для проведения промежуточной аттестации; тестовое задание
1.14	Контроль /Тема/	3	0			
1.15	Зачет с оценкой /ЗаО/	3	4	ОПК-1.1 ОПК-1.2 ОПК-1.3 ОПК-3.1 ОПК-3.2 ОПК-3.3 ПК-6.1 ПК-6.2 ПК-6.3	Л1.1 Л1.2Л2.1 Э1	вопросы для проведения промежуточной аттестации
1.16	Модульная единица 4 /Тема/	3	0			
1.17	Средства защиты от действия повышенных и пониженных температур /Лек/	3	1	ОПК-1.1 ОПК-3.1 ПК-6.1	Л1.1 Л1.2Л2.1 Э1	вопросы для проведения промежуточной аттестации; тестовое задание
1.18	Практическое занятие № 5 «Общеобменная вентиляция производственных помещений» /Пр/	3	2	ОПК-1.1 ОПК-1.2 ОПК-1.3 ОПК-3.1 ОПК-3.2 ОПК-3.3 ПК-6.1 ПК-6.2 ПК-6.3	Л1.1 Л1.2Л2.1 Э1	вопросы для проведения промежуточной аттестации; тестовое задание
1.19	Практическое занятие № 6 «Расчёт аэрации производственного помещения» /Пр/	3	2	ОПК-1.1 ОПК-1.2 ОПК-1.3 ОПК-3.1 ОПК-3.2 ОПК-3.3 ПК-6.1 ПК-6.2 ПК-6.3	Л1.1 Л1.2Л2.1 Э1	вопросы для проведения промежуточной аттестации; тестовое задание
1.20	Практическое занятие № 7 «Микроклимат производственных помещений и средства измерения его параметров» /Пр/	3	2	ОПК-1.1 ОПК-1.2 ОПК-1.3 ОПК-3.1 ОПК-3.2 ОПК-3.3 ПК-6.1 ПК-6.2 ПК-6.3	Л1.1 Л1.2Л2.1 Э1	вопросы для проведения промежуточной аттестации; тестовое задание
1.21	Последствия пренебрежения техническими средствами защиты от повышенных и пониженных температур. Травмы и болезни, связанные с последствиями повышенных и пониженных температур. Альтернативные средства защиты. /Ср/	3	6	ОПК-1.1 ОПК-3.1 ПК-6.1	Л1.1Л2.1 Э1	вопросы для проведения промежуточной аттестации; тестовое задание
1.22	Модульная единица 5 /Тема/	3	0			
1.23	Средства защиты от воздействия электромагнитного излучения /Лек/	3	1	ОПК-1.1 ОПК-3.1 ПК-6.1	Л1.1 Л1.2Л2.1 Э1	вопросы для проведения промежуточной аттестации; тестовое задание
1.24	Практическое занятие № 8 «Расчет параметров защитных экранов от электромагнитных излучений» /Пр/	3	2	ОПК-1.1 ОПК-1.2 ОПК-1.3 ОПК-3.1 ОПК-3.2 ОПК-3.3 ПК-6.1 ПК-6.2 ПК-6.3	Л1.1 Л1.2Л2.1 Э1	вопросы для проведения промежуточной аттестации; тестовое задание

1.25	Причины возникновения ситуации воздействия электромагнитного излучения. Последствия пренебрежения техническими средствами защиты от воздействия электромагнитного излучения. Травмы и болезни, связанные с последствиями воздействия электромагнитного излучения. Альтернативные средства защиты. /Ср/	3	6	ОПК-1.1 ОПК-3.1 ПК-6.1	Л1.1 Л1.2Л2.1 Э1	вопросы для проведения промежуточной аттестации; тестовое задание
1.26	Модульная единица 6 /Тема/	3	0			
1.27	Средства защиты от поражения электрическим током /Лек/	3	1	ОПК-1.1 ОПК-3.1 ПК-6.1	Л1.1 Л1.2Л2.1 Э1	вопросы для проведения промежуточной аттестации; тестовое задание
1.28	Практическое занятие № 9 «Расчёт заземляющих устройств» /Пр/	3	2	ОПК-1.1 ОПК-1.2 ОПК-1.3 ОПК-3.1 ОПК-3.2 ОПК-3.3 ПК-6.1 ПК-6.2 ПК-6.3	Л1.1 Л1.2Л2.1 Э1	вопросы для проведения промежуточной аттестации; тестовое задание
1.29	Причины возникновения ситуации поражения электрическим током. Последствия пренебрежения техническими средствами защиты от поражения электрическим током. Травмы и болезни, связанные с последствиями поражения электрическим током. Альтернативные средства защиты. /Ср/	3	6	ОПК-1.1 ОПК-3.1 ПК-6.1	Л1.1 Л1.2Л2.1 Э1	вопросы для проведения промежуточной аттестации; тестовое задание
1.30	Модульная единица 7 /Тема/	4	0			
1.31	Средства защиты от вредного воздействия химических веществ /Ср/	4	10	ОПК-1.1 ОПК-3.1 ПК-6.1	Л1.1 Л1.2Л2.1 Э1	вопросы для проведения промежуточной аттестации; тестовое задание
1.32	Причины возникновения ситуации вредного воздействия химических веществ. Последствия пренебрежения техническими средствами защиты от вредного воздействия химических веществ. Травмы и болезни, связанные с последствиями вредного воздействия химических веществ. Альтернативные средства защиты. /Ср/	4	9	ОПК-1.1 ОПК-3.1 ПК-6.1	Л1.1 Л1.2Л2.1 Э1	вопросы для проведения промежуточной аттестации; тестовое задание
1.33	Модульная единица 8 /Тема/	4	0			
1.34	Средства защиты от воздействия производственной пыли /Ср/	4	10	ОПК-1.1 ОПК-3.1 ПК-6.1	Л1.1 Л1.2Л2.1 Э1	вопросы для проведения промежуточной аттестации; тестовое задание
1.35	Последствия пренебрежения техническими средствами защиты от воздействия производственной пыли. Травмы и болезни, связанные с последствиями воздействия производственной пыли. Альтернативные средства защиты. /Ср/	4	12	ОПК-1.1 ОПК-3.1 ПК-6.1	Л1.1 Л1.2Л2.1 Э1	вопросы для проведения промежуточной аттестации; тестовое задание
1.36	Модульная единица 9 /Тема/	4	0			

1.37	Средства защиты от действия радиации. Средства индивидуальной защиты /Ср/	4	10	ОПК-1.1 ОПК-3.1 ПК-6.1	Л1.1 Л1.2Л2.1 Э1	вопросы для проведения промежуточной аттестации; тестовое задание
1.38	Причины возникновения ситуации опасного воздействия радиации. Последствия пренебрежения техническими средствами защиты от действия радиации. Травмы и болезни, связанные с последствиями действия радиации. Альтернативные средства защиты /Ср/	4	12	ОПК-1.1 ОПК-3.1 ПК-6.1	Л1.1 Л1.2Л2.1 Э1	вопросы для проведения промежуточной аттестации; тестовое задание
1.39	Контроль /Тема/	4	0			
1.40	Экзамен /Экзамен/	4	9	ОПК-1.1 ОПК-1.2 ОПК-1.3 ОПК-3.1 ОПК-3.2 ОПК-3.3 ПК-6.1 ПК-6.2 ПК-6.3	Л1.1 Л1.2Л2.1 Э1	Вопросы к экзамену

5. ФОНД ОЦЕНОЧНЫХ СРЕДСТВ

Фонд оценочных средств расположен в Приложении 1 к рабочей программе дисциплины

6. УЧЕБНО-МЕТОДИЧЕСКОЕ И ИНФОРМАЦИОННОЕ ОБЕСПЕЧЕНИЕ ДИСЦИПЛИНЫ (МОДУЛЯ)

6.1. Рекомендуемая литература

6.1.1. Основная литература

	Авторы, составители	Заглавие	Издательство, год
Л1.1	Коробко, В. И.	Охрана труда: учебное пособие для студентов вузов, обучающихся по специальностям «экономика и управление на предприятии», «менеджмент организации», «государственное и муниципальное управление»	Москва: ЮНИТИ-ДАНА, 2017
Л1.2	Девисилов В.А.	Девисилов В.А. Охрана труда	Москва: ИНФРА-М, 2004

6.1.2. Дополнительная литература

	Авторы, составители	Заглавие	Издательство, год
Л2.1	Тургиев А.К.	Тургиев, А.К. Охрана труда в сельском хозяйстве	Москва: Академия, 2011

6.2. Электронные учебные издания и электронные образовательные ресурсы

Э1			
6.3.1 Лицензионное и свободно распространяемое программное обеспечение, в том числе отечественного производства			
6.3.1.1	MicrosoftOffice		
6.3.1.2	Mirapolis Virtual Room		
6.3.2 Перечень профессиональных баз данных и информационных справочных систем			
6.3.2.1	Гарант		
6.3.2.2	Консультант Плюс		

7. МТО (оборудование и технические средства обучения)

№ Аудитории	Назначение	Оснащение
110	№110 Медиатека	Моноблоки HP— 18 рабочих мест SkanSnap sv600 — два сканера МФУ EPSON — один принтер Интерактивная панель TeachTouch — одна штука Интерактивный флип чарт — одна штука

136	"Кабинет ""Безопасность жизнедеятельности и охрана труда""	<p>Т 1 ""Максим II тренажер сердечно-легочный и мозговой реанимации пружинно механический с индикацией правильности выполнения действий-торм- Аспиратор ПУ-1Б с комплектующими – 1 шт.</p> <ul style="list-style-type: none"> - Газоанализатор ""Ганк-4"" с принадлежностями – 1 шт. - Дозиметр-радиометр МКС-05 ""Терра"" – 1 шт. - Зонд к метеоскопу для определения индекса ТНС– 1 шт. - Комплект приборов для измерения тяжести и напряженности трудового процесса – 1 шт. - Комплект приборов Комби-01 (Ве-метр-АТ-002, измеритель напряженности, счетчик аэроионов) – 1 шт. - Комплект приборов Комби-02М (шумомер-виброметр, ""Метеоскоп"", люксметр-яркометр – 1 шт.) - Люксметр Testo 540 – 1 шт. - Комплект информационных плакатов по охране труда и основам техники безопасности <p>Комплект мебели на 24 рабочих места</p> <ul style="list-style-type: none"> - Каска СОМЗ-55 Фаворит (Желтый) - Костюм ""Фаворит 2"" курт.+п/к - Куртка утепленная ""Бригадир К"" - Полукомбинезон утепл. - Огнетушитель углекислотный ОУ-1 - Огнетушитель порошковый ОП-2 АВСЕ (Ярпожинвест) ЗПУ Алюминий - Огнетушитель воздушно-пенный ОВП-4 не заряженный - Плакаты ""Основы ГО и защиты от ЧС"" (10 пл. 30 х41 см)
-----	--	---

8. МЕТОДИЧЕСКИЕ УКАЗАНИЯ ДЛЯ ОБУЧАЮЩИХСЯ ПО ОСВОЕНИЮ ДИСЦИПЛИНЫ (МОДУЛЯ)

Методические указания по оцениванию результатов освоения дисциплины обучающимися расположены в Приложении 2 к рабочей программе дисциплины

ФОНД ОЦЕНОЧНЫХ СРЕДСТВ

Результатом обучения по дисциплине является формирование следующих компетенций:

ОПК-1: Способен учитывать современные тенденции развития техники и технологий в области техносферной безопасности, измерительной и вычислительной техники, информационных технологий при решении типовых задач в области профессиональной деятельности, связанной с защитой окружающей среды и обеспечением безопасности человека.

ОПК-3: Способен осуществлять профессиональную деятельность с учетом государственных требований в области обеспечения безопасности.

ПК-6: Разработка решений по противопожарной защите организации и анализ пожарной безопасности.

Для оценивания результатов освоения дисциплины используются следующие оценочные средства:

1. Вопросы и задания для проведения промежуточной аттестации;
2. Комплект тестовых заданий.

Для определения оценки сформированности компетенции применяется среднее арифметическое значение суммы баллов по всем оценочным средствам, используемым для оценки сформированности данной компетенции.

1. Вопросы и задания для проведения промежуточной аттестации

6 семестр

1. Расскажите о принципах и средства обеспечения безопасности.
2. Расскажите о методах обеспечения безопасности.
3. Расскажите о классификации вредных и опасных производственных факторов.
4. Расскажите о средствах защиты от вредных и опасных производственных факторов.
5. Расскажите о последствиях пренебрежения техническими средствами защиты.
6. Расскажите о мировых примерах воздействия вредных и опасных факторов на людей и историческую практику защиты от них.
7. Расскажите об устройстве и особенности эксплуатации средств защиты от вибрации.
8. Расскажите о последствиях пренебрежения техническими средствами защиты от вибрации.
9. Расскажите о травмах и болезнях, связанные с последствиями вибрации.
10. Расскажите об альтернативных средствах защиты от вибрации.
11. Расскажите об устройстве и особенности эксплуатации средств защиты от шума.
12. Расскажите об устройстве и особенности эксплуатации средств защиты от падения с высоты.
13. Расскажите о последствиях пренебрежения техническими средствами защиты от падения с высоты.
14. Расскажите о травмах и болезнях, связанные с последствиями падения с высоты.
15. Расскажите об альтернативных средствах защиты от падения с высоты.
16. Расскажите об устройстве и особенности эксплуатации средств защиты от действия повышенных и пониженных температур.
17. Расскажите о последствиях пренебрежения техническими средствами защиты от повышенных и пониженных температур.
18. Расскажите о травмах и болезнях, связанные с последствиями повышенных и пониженных температур.
19. Расскажите об альтернативных средствах защиты от повышенных и пониженных температур.
20. Расскажите об устройстве и особенности эксплуатации средств защиты от воздействия электромагнитного излучения.
21. Перечислите причины возникновения ситуации воздействия электромагнитного излучения.

МЕТОДИЧЕСКИЕ УКАЗАНИЯ

по оцениванию результатов освоения дисциплины обучающимися

Для оценки знаний, умений, навыков и формирования компетенции по дисциплине применяться **традиционная** система контроля и оценки успеваемости студентов.

Промежуточная аттестация проходит в форме экзамена. Способ проведения – собеседование по вопросам, предложенным в экзаменационных билетах. Критерии оценки промежуточной аттестации:

Оценка	Критерии оценки результатов обучения
«5»	Знания отличаются глубиной и содержательностью, даётся полный исчерпывающий ответ на основные и дополнительные вопросы билета
«4»	Знания имеют достаточный содержательный уровень, однако отличаются слабой структурированностью. Раскрыто содержание билета, имеются неточности при ответе на дополнительные вопросы.
«3»	Знания имеют фрагментарный характер, отличаются поверхностностью и малой содержательностью. Содержание билета раскрыто слабо, имеются неточности при ответе на основные вопросы билета.
«2»	Обнаружено незнание или непонимание студентом сущностной части социальной психологии. Допускаются существенные фактические ошибки, которые студент не может исправить самостоятельно. На большую часть дополнительных вопросов по содержанию экзамена студент затрудняется дать ответ или не даёт верных ответов.

Текущая аттестация у заочной формы обучения проходит в форме (*зачета*). Способ проведения – (*контрольная работа*)

Критерии оценки текущей аттестации:

Оценка	Критерии оценки результатов обучения
«зачтено»	выставляется студенту, если он полностью раскрывает смысл предлагаемых вопросов и заданий; самостоятельно, логично и последовательно излагает и интерпретирует материалы учебного курса; показывает умение формулировать выводы и обобщения по теме заданий;

«не зачтено»	выставляется при наличии серьезных упущений в процессе изложения материала; неудовлетворительном знании базовых терминов и понятий курса, отсутствии логики и последовательности в изложении ответов на предложенные вопросы.
--------------	---

Критерии оценки для зачета с оценкой

Оценка	Критерии оценки результатов обучения
«5»	Оценка <i>«отлично»</i> выставляется только при полных ответах на все основные и дополнительные вопросы.
«4»	Оценка <i>«хорошо»</i> выставляется студенту за правильные ответы на вопросы билета, знание основных понятий в рамках рекомендованного учебника и положений, данных на практических занятиях.
«3»	Оценка <i>«удовлетворительно»</i> предполагает ответ только в рамках основных понятий дисциплины. Как правило, такой ответ краток, приводимые формулировки являются недостаточно четкими, а в графических изображениях допускаются неточности. Положительная оценка в этом случае, может быть поставлена при условии понимания студентом сущности основных понятий по рассматриваемому и дополнительным вопросам.
«2»	Оценка <i>«неудовлетворительно»</i> предполагает, что студент не разобрался с основными вопросами курса, не понимает сущности понятий, не может ответить на простые вопросы типа «что такое?» и «в чем сущность данного метода?». Оценка «неудовлетворительно» ставится также студенту, списавшему ответы на вопросы и читающему эти ответы экзаменатору, не отрываясь от текста, а просьба объяснить или уточнить прочитанный, таким образом материал по существу остается без ответа.

22. Расскажите о последствиях пренебрежения техническими средствами защиты от воздействия электромагнитного излучения.
23. Расскажите о травмах и болезнях, связанные с последствиями воздействия электромагнитного излучения.
24. Расскажите об альтернативных средствах защиты от воздействия электромагнитного излучения.

Вопросы к экзамену 7 семестр

1. Расскажите об устройстве и особенности эксплуатации средств защиты от поражения электрическим током.
2. Расскажите об устройстве и особенности эксплуатации средств защиты от вредного воздействия химических веществ.
3. Перечислите причины возникновения ситуации вредного воздействия химических веществ.
4. Расскажите о последствиях пренебрежения техническими средствами защиты от вредного воздействия химических веществ.
5. Расскажите о травмах и болезнях, связанные с последствиями вредного воздействия химических веществ.
6. Расскажите об альтернативных средствах защиты от химических веществ.
7. Расскажите об устройстве и особенности эксплуатации средств защиты от воздействия производственной пыли.
8. Расскажите о последствиях пренебрежения техническими средствами защиты от воздействия производственной пыли.
9. Расскажите о травмах и болезнях, связанные с последствиями воздействия производственной пыли.
10. Расскажите об альтернативных средствах защиты от производственной пыли.
11. Расскажите об устройстве и особенности эксплуатации средств защиты от действия радиации.
12. Расскажите о последствиях пренебрежения техническими средствами защиты от вибрации.
13. Расскажите о последствиях пренебрежения техническими средствами защиты от падения с высоты.
14. Расскажите о последствиях пренебрежения техническими средствами защиты от повышенных и пониженных температур.
15. Перечислите причины возникновения ситуации воздействия электромагнитного излучения.
16. Расскажите о последствиях пренебрежения техническими средствами защиты от воздействия электромагнитного излучения.
17. Перечислите причины возникновения ситуации поражения электрическим током.
18. Расскажите о последствиях пренебрежения техническими средствами защиты от поражения электрическим током.
19. Перечислите причины возникновения ситуации вредного воздействия химических веществ.
20. Перечислите причины возникновения ситуации опасного воздействия радиации.
21. Расскажите о последствиях пренебрежения техническими средствами защиты от действия радиации.
22. Расскажите о травмах и болезнях, связанные с последствиями действия радиации.

Критерии оценки:

Уровни сформированности компетенции	Количество баллов	Характеристика сформированности компетенции
Не сформирована	<5 баллов	Компетенция в полной мере не сформирована. Имеющихся знаний, умений, владений недостаточно для решения профессиональных задач
Начальный	5-6,9 баллов	Сформированность компетенции соответствует минимальным требованиям. Имеющихся знаний, умений, владений достаточно для

		решения стандартных практических и профессиональных задач, но требуется практика по большинству практических задач
Базовый	7,0-8,9 баллов	Сформированность компетенции в целом соответствует базовому уровню. Имеющихся знаний, умений и владений достаточно для решения стандартных практических и профессиональных задач
Продвинутый	9-10 баллов	Сформированность компетенции полностью соответствует продвинутому уровню. Имеющихся знаний, умений и владений в полной мере достаточно для решения сложных профессиональных задач

2. Комплект тестовых заданий

2.1 Тестовые задания для проверки формирования компетенции

ОПК-1: Способен учитывать современные тенденции развития техники и технологий в области техносферной безопасности, измерительной и вычислительной техники, информационных технологий при решении типовых задач в области профессиональной деятельности, связанной с защитой окружающей среды и обеспечением безопасности человека.

1. Что является подручным средством защиты органов:
 - а) **любая ткань, носовой платок**
 - б) ватно-марлевая повязка
 - в) противопыльная тканевая маска
2. Что не относится к индивидуальным средствам защиты органов дыхания:
 - а) противогаз
 - б) **общеобщевой защитный комплект**
 - в) нет верного ответа
3. Что содержит индивидуальная аптечка:
 - а) средства профилактики
 - б) средства первой помощи
 - в) **все вышеперечисленное**
4. Что относится к индивидуальным средствам защиты органов дыхания:
 - а) **противогаз**
 - б) аптечка АИ-1, АИ-2
 - в) противохимический пакет ИПП-8, 9, 10, 11
5. Для защиты рук следует использовать перчатки и рукавицы из:
 - а) кожи или сукна
 - б) резины или драпа
 - в) **кожи или резины**
6. Что не является подручным средством защиты органов
 - а) носовой платок
 - б) **противогаз**
 - в) кусочек ткани.
7. Плащи и накидки из прорезиненной ткани защищают кожу от опасных веществ в течение ___ минут (10)
8. Цвет, в который должны быть окрашены ограждающие устройства _____ (Желтый)

9. Наверху у защитного комбинезона фильтрующей спецодежды находится _____ (капюшон).

10. Какую вместимость имеют убежища, вмещающие до 200 человек _____ (малую)

2.2 Тестовые задания для проверки формирования компетенции

ПК-6: Разработка решений по противопожарной защите организации и анализ пожарной безопасности

1. Что запрещается приносить в убежище:
 - а) продукты питания
 - б) **сильно пахнущие вещества**
 - в) принадлежности туалета.
2. Материалом производственной спецодежды может быть:
 - а) **брезент**
 - б) шёлк
 - в) синтетика
3. Что запрещается приносить в убежище:
 - а) принадлежности туалета
 - б) **громоздкие вещи**
 - в) воду
4. Материалом производственной спецодежды может быть:
 - а) **прорезиненная ткань**
 - б) тюль
 - в) органза
5. Что запрещается приносить в убежище:
 - а) воду
 - б) продукты питания
 - в) **приводить животных**
6. Материалом производственной спецодежды может быть:
 - а) **грубое сукно**
 - б) ситец
 - в) синтетика
7. Какую вместимость имеют убежища, вмещающие более 200 человек _____ (большую)
8. Сколько входов (выходов) имеет убежище ____ (2, 3).
9. СЗК – это _____ (средства защиты кожи).
10. Какого СИЗ, клапанная коробка является составная часть _____ (противогаза).

2.3 Тестовые задания для проверки формирования компетенции

ОПК-3: Способен осуществлять профессиональную деятельность с учетом государственных требований в области обеспечения безопасности.

1. Какая модель фильтрующего противогаза предназначена для детей 12-17 лет:
 - а) ПДФ-III
 - б) ПДФ-7
 - в) **ДП-6**

2. Что не относится к простейшим средствам защиты органов дыхания:
 - а) **респираторы**
 - б) противопылевые тканевые маски
 - в) ватно-марлевые повязки

3. К опасным веществам общеядовитого действия относится:
 - а) зоран
 - б) зарин
 - в) **синильная кислота**

4. Средства индивидуальной защиты не бывают:
 - а) изолирующими
 - б) фильтрующими
 - в) **поглощающими**

5. К медицинским средствам защиты относится:
 - а) Л-1
 - б) **ИПП – 8**
 - в) ОП – 1

6. К медицинским средствам защиты относится:
 - а) ОП – 1
 - б) Л-1
 - в) **АИ – 2**

7. Какую вместимость имеют убежища, вмещающие от 200 до 600 человек _____ (среднюю).

8. Гопкалитовый патрон предназначен для защиты органов дыхания от _____ (угарного газа).

9. Фильтрующий противогаз состоит из лицевая часть, гофрированная трубка и _____ (противогазная коробка).

10. Лицевая часть изолирующего противогаза предназначена для _____ (подведение очищенного воздуха к органам дыхания).

Критерии оценки:

Уровни сформированности компетенции	Количество баллов	Процент правильных ответов
Не сформирована	<5 баллов	выполнено правильно менее 50 % тестовых заданий
Начальный	5-6,9 баллов	выполнено правильно 51-70 % тестовых заданий
Базовый	7,0-8,9 баллов	выполнено правильно 71-84 % тестовых заданий
Продвинутый	9-10 баллов	выполнено правильно 85-100 % тестовых заданий

Министерство образования и науки Нижегородской области
Государственное бюджетное образовательное учреждение
высшего образования
«Нижегородский государственный инженерно-экономический университет»
(ГБОУ ВО НГИЭУ)

УТВЕРЖДАЮ

Зав. выпускающей кафедрой

Борисова Елена Егоровна

Технологическая культура и культура безопасности труда

рабочая программа дисциплины (модуля)

Закреплена за кафедрой	Охрана труда и безопасность жизнедеятельности
Учебный план	20.03.01 Техносферная безопасность (безопасность труда) ОФО 2023.plx
Направление	20.03.01 Техносферная безопасность
Профиль	Безопасность труда
Форма обучения	очная
Общая трудоемкость	5 ЗЕТ
Виды контроля в семестрах:	экзамены 5

Распределение часов дисциплины по семестрам

Семестр (<Курс>. <Семестр на курсе>)	5 (3.1)		Итого	
	УП	РП	УП	РП
Неделя	14 5/6			
Вид занятий	УП	РП	УП	РП
Лекции	36	36	36	36
Практические	36	36	36	36
Итого ауд.	72	72	72	72
Контактная работа	72	72	72	72
Сам. работа	72	72	72	72
Часы на контроль	36	36	36	36
Итого	180	180	180	180

Программу составил(и):

к.с.-х.н, зав. кафедрой, Борисова Елена Егоровна

Рецензент(ы):

к.б.н, доцент, Сизова Юлия Валерьевна

Рабочая программа дисциплины

Технологическая культура и культура безопасности труда

разработана в соответствии с ФГОС ВО:

Федеральный государственный образовательный стандарт высшего образования - бакалавриат по направлению подготовки 20.03.01 Техносферная безопасность (приказ Минобрнауки России от 25.05.2020 г. № 680)

составлена на основании учебного плана одобренного Ученым советом от 06.02.2023 протокол № 1:

20.03.01 Техносферная безопасность

Рабочая программа одобрена на заседании кафедры

Охрана труда и безопасность жизнедеятельности

Протокол от 20.04.2023 г. № 7

Зав. кафедрой Борисова Елена Егоровна

1. ЦЕЛИ ОСВОЕНИЯ ДИСЦИПЛИНЫ (МОДУЛЯ)

1.1	<p>Цель освоения дисциплины: формирование навыков практического владения технологической культурой и культурой безопасности труда для их использования в профессиональной деятельности.</p> <p>Задачи дисциплины (модуля):</p> <ul style="list-style-type: none"> - соблюдать нормы и правила культуры безопасности труда в соответствии с технологической культурой производства; - применять отдельные методы организационного моделирования и проектирования технологического процесса; - рационально организовывать и планировать производственную деятельность с учетом имеющихся ресурсов и условий; - изучить сущность и понятия культуры производства, эргономики, этики и эстетики труда; - рассмотреть перспективные организационные технологии современного производства; знать этические и организационные нормы производственных отношений.
-----	---

2. МЕСТО ДИСЦИПЛИНЫ (МОДУЛЯ) В СТРУКТУРЕ ОБРАЗОВАТЕЛЬНОЙ ПРОГРАММЫ

2.1	Требования к предварительной подготовке обучающегося:
2.1.1	Профилактика, расследование и учет профессиональных заболеваний
2.2	Дисциплины (модули) и практики, для которых освоение данной дисциплины (модуля) необходимо как предшествующее:
2.2.1	Подготовка и сдача государственного экзамена

3. ФОРМИРУЕМЫЕ КОМПЕТЕНЦИИ И ИНДИКАТОРЫ ИХ ДОСТИЖЕНИЯ

УК-6: Способен управлять своим временем, выстраивать и реализовывать траекторию саморазвития на основе принципов образования в течение всей жизни

УК-6.1: Знает: основы саморазвития, самореализации, использования творческого потенциала собственной деятельности; основные научные школы психологии; деятельностный подход в исследовании личностного развития; технологию и методику самооценки; теоретические основы акмеологии, уровни анализа психических явлений.

УК-6.2: Умеет: создавать и достраивать индивидуальную траекторию саморазвития при получении профессионального образования; определять свои личные ресурсы, возможности и ограничения для достижения поставленных и перспективных целей, приоритеты профессиональной деятельности и способы ее совершенствования на основе самооценки; планировать самостоятельную деятельность в решении профессиональных задач.

УК-6.3: Владеет: навыками определения эффективного направления действий в области профессиональной деятельности, перспективных целей деятельности с учетом личностных возможностей, требований рынка труда; способами принятия решений на уровне собственной профессиональной деятельности; навыками планирования этапов карьерного роста

ОПК-2: Способен обеспечивать безопасность человека и сохранение окружающей среды, основываясь на принципах культуры безопасности и концепции риск-ориентированного мышления;

ОПК-2.1: Знает: основные направления совершенствования и повышения эффективности защиты населения и его жизнеобеспечения при чрезвычайных ситуациях на основе принципов культуры безопасности и концепции риск-ориентированного мышления; передовой отечественный и зарубежный опыт в области защиты в чрезвычайных ситуациях

ОПК-2.2: Умеет: анализировать современные системы «человек – машина – среда» на всех стадиях их жизненного цикла и идентифицировать опасности; грамотно и целенаправленно пропагандировать цели и задачи обеспечения безопасности человека и природной среды в техносфере; анализировать, выбирать наиболее приемлемые формы пропаганды обеспечения безопасности человека и природной среды в техносфере.

ОПК-2.3: Владеет: навыками использования различных форм пропаганды среди населения государственной политики в области защиты населения и территорий в чрезвычайных ситуациях мирного и военного времени, проведения профилактической работы по предупреждению несчастных случаев среди граждан, находящихся в зонах потенциально опасных объектов; способностью оценки ситуации в совокупности с возможными рисками.

В результате освоения дисциплины (модуля) обучающийся должен

Знать: сущность понятия «технологическая культура», ее становление;
- структуру, содержание технологической культуры;
- взаимосвязь технологической культуры с профессиональной деятельностью человека;
- объекты технологических процессов и культуру безопасности труд.

Уметь: - объяснять и применять на практике способы преобразовательной деятельности технологических процессов;
- объяснять и применять на практике взаимодействие технологической среды и человека
- использовать технологии организации трудовой деятельности;
- определять эффективность трудовой деятельности.

Владеть: методами и приемами технологии общения;
- способами и приемами профессиональной этики и культурой деловых взаимоотношений;
- развивающими технологиями интеллектуально-духовным развитием человека в технологической среде;
- методами самопознания и самооценки успешного функционирования личности в социально-технологической среде;

№ п/п	Раздел / тема	Семестр	Кол-во часов	Формируемые компетенции	Литература	Примечание (оценочные средства)
Раздел 1. Модуль 1. Технологическая культура						
1.1	Модульная единица 1. Технологическая культура ее сущность и становление /Тема/	1	0			
1.2	Виды технологий: технологии производственных отраслей; технологии не-производственных отраслей; универсальные технологии /Ср/	1	18	УК-6.3	Л1.1Л2.1Л3.1 Э1 Э2 Э3	тестовые задания, вопросы и задания для промежуточной аттестации
1.3	Модульная единица 2. Технологическая среда жизнедеятельности человека и общества. Структура технологической культуры /Тема/	1	0			
1.4	Структура технологического образования. Технологическая этика /Ср/	1	18	ОПК-2.3	Л1.1Л2.1Л3.1 Э1 Э2 Э3	тестовые задания, вопросы и задания для промежуточной аттестации
1.5	Модульная единица 3. Способы преобразовательной деятельности. Технологический процесс Сущность понятия «профессиональная» деятельность. /Тема/	1	0			
1.6	Уровень преобразовательной деятельности. Способы преобразовательной деятельности. Технологические операции. Технологические переходы /Ср/	1	18	УК-6.1	Л1.1Л2.1Л3.1 Э1 Э2 Э3	тестовые задания, вопросы и задания для промежуточной аттестации
1.7	Модульная единица 4. Технология трудовой деятельности /Тема/	1	0			
1.8	Взаимосвязь человека и природы. Группы из предметов труда: природа, техника, знаковая система, человек, художественный образ /Лек/	1	2	ОПК-2.1	Л1.1Л2.1Л3.1 Э1 Э2 Э3	тестовые задания, вопросы и задания для промежуточной аттестации
1.9	Практическое занятие № 8. Технологический процесс. /Пр/	1	2	ОПК-2.2	Л1.1Л2.1Л3.1 Э1 Э2 Э3	тестовые задания, вопросы и задания для промежуточной аттестации
1.10	Практическое занятие № 9 Технологические операции /Пр/	1	2	ОПК-2.2	Л1.1Л2.1Л3.1 Э1 Э2 Э3	тестовые задания, вопросы и задания для промежуточной аттестации

1.11	Орудия производства: машины и их оснастка, рабочие инструменты, контрольно-измерительные приборы, автоматические устройства, функциональные возможности человека. Процесс трудовой деятельности человека. /Ср/	1	8	ОПК-2.3	Л1.1Л2.1Л3.1 Э1 Э2 Э3	тестовые задания, вопросы и задания для промежуточной аттестации
№ п/п	Раздел / тема	Семестр	Кол-во часов	Формируемые компетенции	Литература	Примечание (оценочные средства)
	Раздел 2. Модуль 2. Культура безопасности труда					
2.1	Модульная единица 5. Культура безопасности труда /Тема/	1	0			
2.2	Медицинская этика. Профессиональная этика инженерно-технических работников. Служебное общение. Этикет. Знание и соблюдение норм и правил этикета /Ср/	1	19	УК-6.3	Л1.1Л2.1Л3.1 Э1 Э2 Э3	тестовые задания, вопросы и задания для промежуточной аттестации
2.3	Модульная единица 6 Сущность понятия «про-фессиональная» деятельностью. /Тема/	1	0			
2.4	. Сущность понятия «профессиональная» деятельностью. /Ср/	1	20	ОПК-2.3	Л1.1Л2.1Л3.1 Э1 Э2 Э3	тестовые задания, вопросы и задания для промежуточной аттестации
2.5	Модульная единица 7. Профессиональное становление и карьера. Интеллектуально-духовное становление развитие человека в технологической среде /Тема/	1	0			
2.6	Карьера и карьеризм. Факторы развития личности: наследственность, среда, воспитание, активность личности. Взаимодействие технологической среды и человека /Ср/	1	20	УК-6.3	Л1.1Л2.1Л3.1 Э1 Э2 Э3	тестовые задания, вопросы и задания для промежуточной аттестации
2.7	Модульная единица 8. Креативные, проективные и коммуникативные умения /Тема/	1	0			
2.8	Планирование профессиональной деятельности Проектирование карьерного роста /Ср/	1	22	ОПК-2.2	Л1.1Л2.1Л3.1 Э1 Э2 Э3	тестовые задания, вопросы и задания для промежуточной аттестации
2.9	Модульная единица 9. Обеспечение условий охраны труда и техники безопасности на рабочем месте /Тема/	1	0			
2.10	Аттестация рабочих мест по условиям труда. Нормативная и нормативно-техническая документация /Ср/	1	22	УК-6.2	Л1.1Л2.1Л3.1 Э1 Э2 Э3	тестовые задания, вопросы и задания для промежуточной аттестации
2.11	экзамен /Экзамен/	1	9	УК-6.1 УК-6.2 УК-6.3 ОПК-2.1 ОПК-2.2 ОПК-2.3	Л1.1Л2.1Л3.1 Э1 Э2 Э3	тестовые задания, вопросы и задания для промежуточной аттестации

5. ФОНД ОЦЕНОЧНЫХ СРЕДСТВ

«Фонд оценочных средств расположен в Приложении 1 к рабочей программе дисциплины».

6. УЧЕБНО-МЕТОДИЧЕСКОЕ И ИНФОРМАЦИОННОЕ ОБЕСПЕЧЕНИЕ ДИСЦИПЛИНЫ (МОДУЛЯ)			
6.1. Рекомендуемая литература			
6.1.1. Основная литература			
	Авторы, составители	Заглавие	Издательство, год
Л1.1	Смирнова В. Г., Латфуллин Г. Р., Воскресенская Ю. В., Иванова И. А., Мусаелян И. К., Незамайкин И. В., Новичков Н. В., Орлова Л. В., Райченко А. В., Свешникова Е. В., Серебрякова Г. В.	Организационная культура: учебник и практикум для вузов	Москва: Юрайт, 2023
6.1.2. Дополнительная литература			
	Авторы, составители	Заглавие	Издательство, год
Л2.1	Колосов В. А.	Организационная культура: учебное пособие	Санкт-Петербург: СПбГУ ГА, 2019
6.1.3. Методические разработки			
	Авторы, составители	Заглавие	Издательство, год
Л3.1	Тюрина Ю. А.	Теоретические подходы, многообразие культурных форм в организации, организационная культура в регуляции поведения: Учебное пособие	Хабаровск: ДВГУПС, 2020
6.2. Электронные учебные издания и электронные образовательные ресурсы			
Э1	Официальный сайт Министерства труда и социальной защиты РФ		
Э2	Официальный сайт Министерства социальной политики Нижегородской области		
Э3	Официальный сайт министерства промышленности и торговли		
6.3.1 Лицензионное и свободно распространяемое программное обеспечение, в том числе отечественного производства			
6.3.1.1	MicrosoftOffice		
6.3.1.2	Mirapolis Virtual Room		
6.3.2 Перечень профессиональных баз данных и информационных справочных систем			
6.3.2.1	Консультант Плюс		
6.3.2.2	Гарант		
7. МТО (оборудование и технические средства обучения)			
№ Аудитории	Назначение	Оснащение	

ФОНД ОЦЕНОЧНЫХ СРЕДСТВ

Результатом обучения по дисциплине является сформированность следующих компетенций:

УК-6: Способен управлять своим временем, выстраивать и реализовывать траекторию саморазвития на основе принципов образования в течение всей жизни

ОПК-2: Способен обеспечивать безопасность человека и сохранение окружающей среды, основываясь на принципах культуры безопасности и концепции риск-ориентированного мышления;

Для оценивания уровня сформированности компетенций используется комплект оценочных средств включающий:

1. Вопросы и задания для проведения промежуточной аттестации;
2. Комплект тестовых заданий;

Для определения уровня сформированности компетенции применяется среднее арифметическое значение суммы баллов по всем оценочным средствам, используемым для оценки сформированности данной компетенции.

Вопросы и задания для проведения промежуточной аттестации

1. Сформулируйте предмет и задачи дисциплине «Технологическая культура и культура безопасности труда.
2. Опишите особо значимые исторические факты из истории развития культуры труда. Обоснуйте свой ответ.
3. Охарактеризуйте технологическую культуру.
4. Охарактеризуйте технологическое мировоззрение.
5. Охарактеризуйте технологическую этику.
6. Опишите структура технологической культуры.
7. Опишите технологическое мышление
8. Опишите технологическую эстетику (дизайн).
9. Охарактеризуйте технологическое образование.
10. Опишите Систему технологических взглядов на мир, природу, общество и человека
11. Проанализируйте оценку создаваемых техносистем с точки зрения их соответствия нормам этического партнерства
12. Проанализируйте эстетическое отношение человека к средствам, процессу и результатам преобразовательной деятельности.
13. Проанализируйте культуру труда.
14. Соблюдение технологической дисциплины.
15. Охарактеризуйте умение организовывать своё рабочее место.
16. Обеспечение условий охраны труда и техники безопасности на рабочем месте.
17. Опишите умение определять эффективность трудовой деятельности.
18. Назовите креативные умения, коммуникативные умения.
19. Опишите умение работать с электронными базами данных.
20. Охарактеризуйте проективные умения (умение планировать свою профессиональную деятельность и карьеру).
21. Опишите основные составляющие культуры труда работника.
22. Опишите научная организация как основа культуры труда.
23. Опишите основные направления научной организации труда.

24. Проанализируйте эстетику труда.
25. Опишите трудовой коллектив.
26. Назовите источники получения информации о путях получения профессионального образования и трудоустройству.
27. Опишите виды культур и взаимосвязь материальной и духовной культуры.
28. Охарактеризуйте виды технологий: технологии производственных отраслей; технологии непромышленных отраслей; универсальные технологии.
29. Проанализируйте типы универсальных технологий.
30. Опишите технологическое мировоззрение и технологическое мышление.
31. Опишите технологические знания и технологическое образование.
32. Охарактеризуйте структура технологического образования.
34. Проанализируйте технологическая среда и жизнедеятельность человека.
35. Проанализируйте общество и техносфера.
36. Естественная природа и технологический мир.
37. Преобразовательная деятельность и технологический процесс.
38. Опишите уровень и способы преобразовательной деятельности.
39. Опишите технологический процесс, операции, переходы.
40. Объекты технологических процессов: энергия, вещества, материалы, информация.
41. Назовите виды веществ: неорганические, органические.
42. Охарактеризуйте источники энергии: атомная реакция, искомое топливо, возобновляемые природные энергии.
43. Охарактеризуйте потребление первичных энергетических ресурсов: биомасса, нефть, уголь, природный газ, гидроэнергия, ядерная энергия.
44. Охарактеризуйте процесс преобразования: энергия, информация, вещество, материалы.
45. Обоснуйте взаимосвязь человека и окружающего мира.
45. Назовите опасности технологической среды: техногенные, биологические, антропогенные.
46. Назовите опасные направления защиты от опасностей технологической среды.
47. Охарактеризуйте создание безвредных для природы и человека производств.
48. Опишите повышение ответственности ученых и правительств за обеспечение безопасности новых технологий.
49. Охарактеризуйте повышение технологической культуры общества.
- 50 Назовите виды веществ: ноонеорганические, ноорганические.

Критерии оценки:

Уровни сформированности компетенции	Количество баллов	Характеристика сформированности компетенции
Не сформирована	<5 баллов	Компетенция в полной мере не сформирована. Имеющихся знаний, умений, владений недостаточно для решения профессиональных задач
Начальный	5-6,9 баллов	Сформированность компетенции соответствует минимальным требованиям. Имеющихся знаний, умений, владений достаточно для решения стандартных практических и профессиональных задач, но

		требуется практика по большинству практических задач
Базовый	7,0-8,9 баллов	Сформированность компетенции в целом соответствует базовому уровню. Имеющихся знаний, умений и владений достаточно для решения стандартных практических и профессиональных задач
Продвинутый	9-10 баллов	Сформированность компетенции полностью соответствует продвинутому уровню. Имеющихся знаний, умений и владений в полной мере достаточно для решения сложных профессиональных задач

Комплект тестовых заданий

(по компетенции (код и наименование компетенции))

(полный комплект тестовых заданий размещен в электронной информационно-образовательной среде университета на странице курса (режим доступа <https://ngie1.mcdir.ru/course/view.php?id=20568>))

УК-6: Способен управлять своим временем, выстраивать и реализовывать траекторию саморазвития на основе принципов образования в течение всей жизни

1. Виды культуры:

- а) экономическая;
- б) экологическая;
- в) промышленная.

2. Что относится к материальной культуре:

- а) предметы труда;
- б) результаты труда;
- в) средства производства.

3. Что относится к духовной культуре:

- а) наука;
- б) философия;
- в) промышленность.

4. Что такое технология:

- а) наука о преобразовании материалов, сырья, энергии в нужный для человека продукт;
- б) наука о способах производства;
- в) измерение материалов

5. Типы универсальной культуры:

- а) мифологическая;
- б) космологическая;

в) социальная.

6. Технологическая культура – это:

а) преобразовательная деятельность человека;

б) учение об астрономических закономерностях Вселенной;

в) основа развития современного общества и производства.

7 _____ — объект планетарной экологии, часть экосферы, которая содержит искусственные технические сооружения, которые изготавливаются и используются человеком: часть биосферы (по некоторым представлениям, со временем вся биосфера), коренным образом преобразованная человеком с помощью опосредованного воздействия технических средств, а также технические и техногенные объекты (здания, дороги, механизмы и т. д.) в целях наилучшего соответствия социально-экономическим потребностям человечества. (*Техносфера*)

8 _____.— это комплексная качественная характеристика всей производственной деятельности работников на конкретном предприятии. (*Культура труда*)

9 Как повышение уровня совершенства применяемой технологии влияет на технологическую культуру производства?

не влияет *повышает* понижает

10 Как понижение уровня культуры производства влияет на качество выпускаемой продукции?

понижает

повышает *понижает* не влияет

ОПК-2: Способен обеспечивать безопасность человека и сохранение окружающей среды, основываясь на принципах культуры безопасности и концепции риск-ориентированного мышления

1. Установите соответствие

Вид деятельности	Содержание
1. Профессиональная деятельность	а). Форма общественного разделения труда
2. Специализация труда	б). Совокупность отраслей, объединенных по определенному признаку
3. Функции труда	в). Деятельность по профессии и специальности в определенной сфере или отрасли производства
4. Сфера профессиональной деятельности	г). Объект воздействия труда работника для удовлетворения личных и общественных потребностей

1-А 2-В 3-Г 4-Б

2. Технологическая культура - это:

а) соблюдение охраны труда и техники безопасности;

б) *культура преобразовательной деятельности человека, выраженная в достигнутых технологиях производства и отношении к этой деятельности;*

в) высший уровень технического прогресса;

г) культура на производстве, соблюдение правил этикета.

3. Здравоохранение, пассажирский транспорт, финансы, образование, полиция относятся к:

- а) материальной сфере производства;
- б) нематериальной сфере производства;
- в) предметам труда производства;
- г) производственным силам производства.

4. Технологический процесс производства включает (несколько ответов):

- а) цели и задачи производства;
- б) средства массовой информации;
- в) субъекты деятельности (люди);
- г) средства производства;
- д) продукты (результаты) производства;
- е) личностное развитие работника.

5. Выделите важную функцию профессиональной деятельности человека.

- а) поддержание здоровья человека;
- б) получение средств для жизни человека и общества;
- в) избавление человечества от скуки и безделья.
- г) создание материальных и финансовых богатств для господствующего класса.

6. Главными факторами производства, обеспечивающими его успешное функционирование, являются:

- а) рабочая сила и средства производства;
- б) обеспечение охраны труда и техники безопасности на производстве;
- в) природные ресурсы;
- г) компьютеризация современного производства.

7. Разделите все понятия в три столбика

Средства труда	Орудия производства	Функциональные возможности человека
Машины, линии электропередач, железные дороги, нефтепровод, производственные здания	Инструменты, оборудование, контрольно-измерительные приборы	возможности органов слуха и зрения, сила и ловкость рук, пластика

Машины, возможности органов слуха и зрения, линии электропередач, мышечная сила, оборудование, инструменты, железные дороги, нефтепровод, контрольно-измерительные приборы, сила и ловкость рук, пластика, производственные здания.

8. Заполните таблицу

Формы разделения труда	Примеры
Преимущественно физический труд	
Преимущественно умственный труд	
Отрасли материального производства	
Отрасли непромышленной сферы	
Предметная специализация	
Функциональная специализация	
Квалификационная специализация	

9. Система сохранения жизни и здоровья работников в процессе трудовой деятельности, включающая в себя правовые, социально-экономические, организационные, технические, санитарно-гигиенические, лечебно-профилактические, реабилитационные и иные мероприятия (Охрана труда)

10. Установите соответствие

Виды норм	Содержание нормирования
-----------	-------------------------

1. Нормы труда	1. Необходимое количество станков, рабочих мест, единиц площади и др. объектов, закрепленных за одним работником или бригадой
2. Нормы обслуживания	2. Нормы для работников в соответствии с достигнутым уровнем техники, технологии, организации производства и труда
3. Нормы численности	3. Объем работ, который должен быть выполнен одним работником или бригадой за определенное время
4. Нормы трудоемкости операций	4. Численность работников, подчиненных одному руководителю
5. Нормы выработки	5. Численность работников, необходимых для выполнения определенного объема работ
6. Нормы управления	6. Время, необходимое для выполнения данной операции работником определенной квалификации

1-Б 2-А 3-Д 4-Е 5-В 6-Г

Критерии оценки:

Уровень сформированности компетенции	Количество баллов	Процент правильных ответов
Не сформирована	(<5 баллов)	Менее 50 %
Начальный	(5-6,9 баллов)	От 51 до 70 %
Базовый	(7,0-8,9 баллов)	от 71 до 80 %
Продвинутый	(9-10 баллов)	от 81 до 100 %

МЕТОДИЧЕСКИЕ УКАЗАНИЯ

по оцениванию результатов освоения дисциплины обучающимися

Для оценки знаний, умений, навыков и сформированности компетенций по дисциплине применяется **традиционная** система контроля и оценки успеваемости студентов.

Промежуточная аттестация проходит в форме *экзамена*. Способ проведения – собеседование по вопросам и решение практических задач.

Критерии оценки промежуточной аттестации:

Оценка	Критерии оценки результатов обучения
«отлично»	выставляется обучающемуся, глубоко и прочно усвоившему программный материал, исчерпывающе, последовательно, грамотно и логично его излагающему, в ответе которого тесно связываются теория с практикой. При этом студент не затрудняется с ответом при видоизменении задания, свободно справляется с задачами, вопросами и другими видами применения знаний, правильно обосновывает принятые решения
«хорошо»	выставляется обучающемуся твердо знающему программный материал, грамотно и по существу излагающему его, не допускающему существенных неточностей в ответе на вопрос, правильно применяющему теоретические положения при решении практических вопросов и задач, владеющему необходимыми знаниями и приемами их выполнения
«удовлетворительно»	выставляется обучающемуся, который имеет знания только основного материала, но не усвоил его деталей, допускает неточности, недостаточно правильные формулировки, нарушает последовательность изложения программного материала и испытывает затруднения в выполнении практических работ по данному предмету
«неудовлетворительно»	выставляется студенту, который не знает значительной части программного материала, допускает существенные ошибки, неуверенно с большим затруднением формулирует практические задания.

136	"Кабинет ""Безопасность жизнедеятельности и охрана труда""	<p>Т 1 ""Максим II тренажер сердечно-легочный и мозговой реанимации пружинно механический с индикацией правильности выполнения действий-торм- Аспиратор ПУ-1Б с комплектующими – 1 шт.</p> <p>- Газоанализатор ""Ганк-4"" с принадлежностями – 1 шт.</p> <p>- Дозиметр-радиометр МКС-05 ""Терра"" – 1 шт.</p> <p>- Зонд к метеоскопу для определения индекса ТНС– 1 шт.</p> <p>- Комплект приборов для измерения тяжести и напряженности трудового процесса – 1 шт.</p> <p>- Комплект приборов Комби-01 (Ве-метр-АТ-002, измеритель напряженности, счетчик аэроионов) – 1 шт.</p> <p>- Комплект приборов Комби-02М (шумомер-виброметр, ""Метеоскоп"", люксметр-яркометр – 1 шт.)</p> <p>- Люксметр Testo 540 – 1 шт.</p> <p>- Комплект информационных плакатов по охране труда и основам техники безопасности</p> <p>Комплект мебели на 24 рабочих места</p> <p>- Каска СОМЗ-55 Фаворит (Желтый)</p> <p>- Костюм ""Фаворит 2"" курт.+п/к</p> <p>- Куртка утепленная ""Бригадир К""</p> <p>- Полукомбинезон утепл.</p> <p>- Огнетушитель углекислотный ОУ-1</p> <p>- Огнетушитель порошковый ОП-2 АВСЕ (Ярпожинвест) ЗПУ Алюминий</p> <p>- Огнетушитель воздушно-пенный ОВП-4 не заряженный</p> <p>- Плакаты ""Основы ГО и защиты от ЧС"" (10 пл. 30 х41 см)</p>
110	№110 Медиатека	<p>Моноблоки HP— 18 рабочих мест</p> <p>SkanSnap sv600 — два сканера</p> <p>МФУ EPSON — один принтер</p> <p>Интерактивная панель TeachTouch — одна штука</p> <p>Интерактивный флип чарт — одна штука</p>

8. МЕТОДИЧЕСКИЕ УКАЗАНИЯ ДЛЯ ОБУЧАЮЩИХСЯ ПО ОСВОЕНИЮ ДИСЦИПЛИНЫ (МОДУЛЯ)

«Методические указания по оцениванию результатов освоения дисциплины обучающимися расположены в Приложении 2 к рабочей программе дисциплины».

Министерство образования и науки Нижегородской области
Государственное бюджетное образовательное учреждение
высшего образования
«Нижегородский государственный инженерно-экономический университет»
(ГБОУ ВО НГИЭУ)

УТВЕРЖДАЮ

Зав. выпускающей кафедрой

Борисова Елена Егоровна

Токсикология
рабочая программа дисциплины (модуля)

Закреплена за кафедрой **Охрана труда и безопасность жизнедеятельности**
Учебный план 20.03.01 Техносферная безопасность (безопасность труда) ЗФО 2023.plx
Направление 20.03.01 Техносферная безопасность
Профиль **Безопасность труда**
Форма обучения **заочная**
Общая трудоемкость **4 ЗЕТ**
Виды контроля на курсах: зачеты с оценкой 3

Распределение часов дисциплины по курсам

Курс	2		3		Итого	
	УП	РП	УП	РП		
Лекции	4	4			4	4
Практические	6	6			6	6
Итого ауд.	10	10			10	10
Контактная работа	10	10			10	10
Сам. работа	62	62	68	68	130	130
Часы на контроль			4	4	4	4
Итого	72	72	72	72	144	144

Программу составил(и):

ст. преподаватель, Тараканов Д.А.

Рецензент(ы):

к.э.н., доцент, Шуварин М.В.

Рабочая программа дисциплины

Токсикология

разработана в соответствии с ФГОС ВО:

Федеральный государственный образовательный стандарт высшего образования - бакалавриат по направлению подготовки 20.03.01 Техносферная безопасность (приказ Минобрнауки России от 25.05.2020 г. № 680)

составлена на основании учебного плана одобренного Ученым советом от 06.02.2023 протокол № 1:

20.03.01 Техносферная безопасность

Рабочая программа одобрена на заседании кафедры

Охрана труда и безопасность жизнедеятельности

Протокол от 20.04.2023 г. № 7

Зав. кафедрой Борисова Елена Егоровна

1. ЦЕЛИ ОСВОЕНИЯ ДИСЦИПЛИНЫ (МОДУЛЯ)	
1.1	<p>Цель освоения дисциплины: Целью дисциплины «Токсикология» является формирование у обучающихся знаний, умений и навыков оценке токсичности основных химических веществ, встречающихся в окружающей среде, а также изучение процессов взаимодействия организма и яда.</p> <p>Задачи дисциплины (модуля): Основные задачи: сформировать у обучающихся представление о токсикологической оценке химических веществ и физических факторов, с которыми контактирует человек, их гигиенической регламентации; о нормировании при совместном воздействии нескольких химических веществ и физических факторов; о механизмах действия яда, патогенез интоксикации; о специфическом действии ядовитых веществ в различных органах и системах организма; о научных основах экстраполяции полученных в эксперименте данных на человека; о связи между физико-химическими свойствами веществ и их токсичностью.</p>

2. МЕСТО ДИСЦИПЛИНЫ (МОДУЛЯ) В СТРУКТУРЕ ОБРАЗОВАТЕЛЬНОЙ ПРОГРАММЫ	
2.1	Требования к предварительной подготовке обучающегося:
2.1.1	Основы микробиологии, санитарии и гигиены
2.2	Дисциплины (модули) и практики, для которых освоение данной дисциплины (модуля) необходимо как предшествующее:
2.2.1	Промышленная санитария и гигиена труда

3. ФОРМИРУЕМЫЕ КОМПЕТЕНЦИИ И ИНДИКАТОРЫ ИХ ДОСТИЖЕНИЯ	
УК-1: Способен осуществлять поиск, критический анализ и синтез информации, применять системный подход для решения поставленных задач	
УК-1.1:	Знает: методы критического анализа и оценки современных научных достижений; основные принципы критического анализа.
УК-1.2:	Умеет: выбирать источники информации, адекватные поставленным задачам и соответствующие научному мировоззрению; рассматривать различные точки зрения на поставленную задачу в рамках научного мировоззрения и определять рациональные идеи; анализировать задачу, выделяя этапы её решения, действия по решению задачи; получать новые знания на основе анализа, синтеза и других методов.
УК-1.3:	Владеет: исследованием проблем профессиональной деятельности с применением анализа, синтеза и других методов интеллектуальной деятельности; выявлением научных проблем и использованием адекватных методов для их решения; демонстрацией оценочных суждений в решении проблемных профессиональных ситуаций.
ОПК-1: Способен учитывать современные тенденции развития техники и технологий в области техносферной безопасности, измерительной и вычислительной техники, информационных технологий при решении типовых задач в области профессиональной деятельности, связанной с защитой окружающей среды и обеспечением безопасности человека;	
ОПК-1.1:	Знает: критерии использования на практике принципов защиты человека и природной среды от опасностей техногенного и природного характера; основы техники и технологии защиты человека и природной среды от опасностей техногенного и природного характера; современные методы исследований и инженерных разработок в области техносферной безопасности.
ОПК-1.2:	Умеет: выбирать системы защиты человека и среды обитания применительно к особенностям протекания опасностей техногенного и природного характера; применять на практике знания о современных тенденциях развития техники и технологий в своей профессиональной деятельности.
ОПК-1.3:	Владеет: способностью ориентироваться в перспективах развития техники и технологии защиты среды обитания, повышения безопасности и устойчивости современных производств с учетом мировых тенденций научно-технического прогресса и устойчивого развития цивилизации.

В результате освоения дисциплины (модуля) обучающийся должен

Знать: 1.Основные понятия, классификация, свойства и характеристика токсических веществ
2.Токсичность веществ;
3.Действие токсических веществ на человека
4. Характеристика механизмов действия противоядий

Уметь: 1.определять концентрации яда, воздействующие на организм;
2.определить смертельную дозу и коэффициент опасности яда;
3.определить зоны токсического действия химических веществ.
4.оценивать механизмы действия токсических веществ на организм человека;

Владеть: 1.методами оценки действия токсических веществ на организм человека.
2. методами определения смертельной дозы и коэффициента опасности яда;
3. методами определения зоны токсического действия химических веществ.

№ п/п	Раздел / тема	Семестр	Кол-во часов	Формируемые компетенции	Литература	Примечание (оценочные средства)
	Раздел 1. Модуль 1 Токсичность веществ					
1.1	МЕ1 Предмет и задачи токсикологии /Тема/	2	0			
1.2	Предмет и задачи токсикологии /Лек/	2	4	УК-1.1 УК-1.2 УК-1.3	Л1.1Л2.1 Э1	тестовые задания, вопросы и задания для промежуточной аттестации
1.3	Вредное вещество (токсикант, яд). /Ср/	2	10	УК-1.1 УК-1.2 УК-1.3	Л1.1Л2.1 Э1	тестовые задания, вопросы и задания для промежуточной аттестации
1.4	МЕ2 Основные понятия, классификация, свойства и характеристика токсических веществ /Тема/	2	0			
1.5	Основные понятия, классификация, свойства и характеристика токсических веществ /Пр/	2	4	УК-1.1 УК-1.2 УК-1.3	Л1.1Л2.1 Э1	тестовые задания, вопросы и задания для промежуточной аттестации
1.6	Физиологические особенности реакций организма на действия токсических веществ. /Ср/	2	10	УК-1.1 УК-1.2 УК-1.3	Л1.1Л2.1 Э1	тестовые задания, вопросы и задания для промежуточной аттестации
1.7	МЕ3 Типы классификации вредных веществ и отравлений /Тема/	2	0			
1.8	Типы классификации вредных веществ и отравлений /Пр/	2	2	УК-1.1 УК-1.2 УК-1.3	Л1.1Л2.1 Э1	тестовые задания, вопросы и задания для промежуточной аттестации
1.9	Характеристику избирательных форм токсического процесса. /Ср/	2	14	УК-1.1 УК-1.2 УК-1.3	Л1.1Л2.1 Э1	тестовые задания, вопросы и задания для промежуточной аттестации
1.10	МЕ5 Естественные компоненты почвы и воды, которые аккумулируются в пищевых продуктах. /Тема/	2	0			
1.11	Характеристику избирательных форм токсического процесса. /Ср/	2	14	УК-1.1 УК-1.2 УК-1.3	Л1.1Л2.1 Э1	тестовые задания, вопросы и задания для промежуточной аттестации
1.12	МЕ5 Естественные компоненты почвы и воды, которые аккумулируются в пищевых продуктах. /Тема/	2	0			

1.13	Соединения, образующиеся при хранении, транспортировании и переработке пищевых продуктов. /Ср/	2	14	УК-1.1 УК-1.2 УК-1.3	Л1.1Л2.1 Э1	тестовые задания, вопросы и задания для промежуточной аттестации
№ п/п	Раздел / тема	Семестр	Кол-во часов	Формируемые компетенции	Литература	Примечание (оценочные средства)
	Раздел 2. Модуль 2 Механизмы действия токсических веществ и противоядий					
2.1	МЕ6 Социальные токсиканты /Тема/	3	0			
2.2	Химические компоненты пищевых продуктов растительного происхождения. /Ср/	3	14	ОПК-1.1 ОПК-1.2 ОПК-1.3	Л1.1Л2.1 Э1	тестовые задания, вопросы и задания для промежуточной аттестации
2.3	МЕ 7 Токсикодинамика /Тема/	3	0			
2.4	Пути миграции загрязнителей. /Ср/	3	14	ОПК-1.1 ОПК-1.2 ОПК-1.3	Л1.1Л2.1 Э1	тестовые задания, вопросы и задания для промежуточной аттестации
2.5	МЕ 8 Токсикокинетика /Тема/	3	0			
2.6	Понятие о метаболической трансформации. /Ср/	3	20	ОПК-1.1 ОПК-1.2 ОПК-1.3	Л1.1Л2.1 Э1	тестовые задания, вопросы и задания для промежуточной аттестации
2.7	МЕ 9 Характеристика механизмов действия противоядий /Тема/	3	0			
2.8	Механизмы детоксикации организма /Ср/	3	20	ОПК-1.1 ОПК-1.2 ОПК-1.3	Л1.1Л2.1 Э1	тестовые задания, вопросы и задания для промежуточной аттестации
№ п/п	Раздел / тема	Семестр	Кол-во часов	Формируемые компетенции	Литература	Примечание (оценочные средства)
	Раздел 3. Зачет с оценкой					
3.1	Зачет с оценкой /Тема/	3	0			
3.2	Зачет с оценкой /ЗаО/	3	4	УК-1.1 УК-1.2 УК-1.3 ОПК-1.1 ОПК-1.2 ОПК-1.3	Л1.1Л2.1 Э1	тестовые задания, вопросы и задания для промежуточной аттестации

5. ФОНД ОЦЕНОЧНЫХ СРЕДСТВ

Фонд оценочных средств расположен в Приложении 1 к рабочей программе дисциплины

6. УЧЕБНО-МЕТОДИЧЕСКОЕ И ИНФОРМАЦИОННОЕ ОБЕСПЕЧЕНИЕ ДИСЦИПЛИНЫ (МОДУЛЯ)

6.1. Рекомендуемая литература

6.1.1. Основная литература

	Авторы, составители	Заглавие	Издательство, год
Л1.1	Максимов Г. Г.	Промышленная токсикология: учебное пособие для вузов	Москва: Юрайт, 2023

6.1.2. Дополнительная литература

	Авторы, составители	Заглавие	Издательство, год
Л2.1	Жуйкова Т. В., Безель В. С.	Экологическая токсикология: учебник и практикум для вузов	Москва: Юрайт, 2023

6.2. Электронные учебные издания и электронные образовательные ресурсы

Э1	Научная электронная библиотека eLIBRARY.RU
----	--

6.3.1 Лицензионное и свободно распространяемое программное обеспечение, в том числе отечественного производства

ФОНД ОЦЕНОЧНЫХ СРЕДСТВ

Результатом освоения дисциплины является сформированность следующих компетенций:

УК-1: Способен осуществлять поиск, критический анализ и синтез информации, применять системный подход для решения поставленных задач.

ОПК-1: Способен учитывать современные тенденции развития техники и технологий в области техносферной безопасности, измерительной и вычислительной техники, информационных технологий при решении типовых задач в области профессиональной деятельности, связанной с защитой окружающей среды и обеспечением безопасности человека;

Для оценивания результатов освоения дисциплины используются следующие оценочные средства:

1. Вопросы и задания для проведения промежуточной аттестации
2. Комплект тестовых заданий

Для определения общей оценки сформированности компетенции применяется среднее арифметическое значение суммы баллов по всем оценочным средствам, используемым для оценки сформированности данной компетенции.

Вопросы и задания для проведения промежуточной аттестации

1. Перечислите факторы, определяющие распределение токсических веществ в организме человека
2. Дайте понятие о “рецепторах токсичности”
3. Охарактеризуйте общие принципы распределения ядов в организме человека
4. Дайте понятие токсикометрия
5. Охарактеризуйте санитарно-гигиеническое нормирование токсических веществ
6. Охарактеризуйте гигиенические стандарты качества окружающей среды
7. Оцените риск воздействия ядовитых веществ на организм человека
8. Охарактеризуйте методика оценки безопасности химических веществ
9. Опишите предельно-допустимые и временно допустимые концентрации химических соединений
10. Дайте определение токсикокинетики.
11. Опишите критерии нормирования токсичности химических веществ
12. Опишите токсико-кинетические особенности пероральных отравлений
13. Опишите токсико-кинетические особенности ингаляционных отравлений
14. Опишите токсико-кинетические особенности перкутаных отравлений
15. Специфика и механизм токсического действия вредных веществ
16. Охарактеризуйте специфические факторы связанные с токсичностью химических агентов
17. Охарактеризуйте специфические факторы, связанные с путем воздействия токсических веществ
18. Опишите транспорт токсических веществ через клеточные мембраны
19. Охарактеризуйте теорию неионной диффузии
20. Расскажите о биохимических основах токсического действия
21. Охарактеризуйте воздействие химических веществ на популяции и экосистемы
22. Опишите расчетные методы определения токсикологических характеристик веществ
23. Опишите расчетные методы определения параметров токсичности
24. Опишите источники образования радионуклидов
25. Перечислите пути поступления радиоактивных веществ в организм

Критерии оценки:

Уровни сформированности компетенции	Количество баллов	Характеристика сформированности компетенции
Не сформирован	<5 баллов	Компетенция в полной мере не сформирована. Имеющихся знаний, умений, владений недостаточно для решения профессиональных задач
Начальный	5-6,9 баллов	Сформированность компетенции соответствует минимальным требованиям. Имеющихся знаний, умений, владений достаточно для решения стандартных практических и профессиональных задач, но требуется практика по большинству практических задач
Базовый	7,0-8,9 баллов	Сформированность компетенции в целом соответствует базовому уровню. Имеющихся знаний, умений и владений достаточно для решения стандартных практических и профессиональных задач
Продвинутый	9-10 баллов	Сформированность компетенции полностью соответствует продвинутому уровню. Имеющихся знаний, умений и владений в полной мере достаточно для решения сложных профессиональных задач

Комплект тестовых заданий

(по компетенции (УК-1: Способен осуществлять поиск, критический анализ и синтез информации, применять системный подход для решения поставленных задач.)
(комплект тестовых заданий размещен в электронной информационно-образовательной среде университета на странице курса.
режим доступа <https://ngiei.mcdir.ru/course/view.php?id=17437>

1. Вставьте пропущенное слово:
Токсичность - это способность химических веществ вызывать немеханическим путем повреждение или гибель биосистем
2. Формирование и развитие реакций биосистемы на действие токсиканта, приводящее к ее повреждению или гибели - это:
 - 1) токсический процесс*
 - 2) механизм действия токсиканта
 - 3) токсический эффект.
3. Сопоставьте ответы с транзиторным токсическим реакциям
 - 1) седативно-гипнотические состояния*
 - 2) гепатит
 - 3) миоз*
 - 4) токсический дерматит
 - 5) отек легких.
4. По продолжительности контакта организма с токсикантом выделяют интоксикации:
 - 1) острые*
 - 2) хронические*
 - 3) молниеносные
 - 4) местные
 - 5) подострые.*

5. Вставьте пропущенное слово:

Подострыми называются интоксикации, развивающиеся в результате непрерывного действия вещества продолжительностью до 90 суток.

6. Острые интоксикации возникают в результате контакта с веществом:

- 1) однократно в течение 90 суток
- 2) однократно в течение нескольких дней*
- 3) повторно в течение нескольких дней*
- 4) повторно в течение года
- 5) повторно в течение 2-5 недель.

7. Вставьте пропущенное слово:

Количество вещества, попавшее во внутренние среды организма и вызвавшее токсический эффект, называется - токсической дозой (D).

8. Количество вещества, находящееся в единице объема (массы) объекта окружающей среды, при контакте с которым развивается токсический эффект, называется:

- 1) токсической концентрацией (C)*
- 2) токсодозой (W)
- 3) токсической дозой (D).

9. Основные физико-химические свойства токсикантов, влияющие на их токсичность:

- 1) растворимость в воде*
- 2) температура кристаллизации
- 3) температура плавления
- 4) растворимость в липидах и органических растворителях*
- 5) плотность
- 6) кислотно-основные характеристики.

10. Вставьте пропущенное слово:

Наиболее благоприятными условиями для резорбции слабых кислот через слизистую желудка являются низкие значения pH*

Уровень сформированности компетенции	Количество баллов	Процент правильных ответов
Не сформирована	<5 баллов	Менее 50 %
Начальный	5-6,9 баллов	От 51 до 70 %
Базовый	7,0-8,9 баллов	от 71 до 80 %
Продвинутый	9-10 баллов	от 81 до 100 %

Комплект тестовых заданий

(по компетенции (ОПК-1): Способен учитывать современные тенденции развития техники и технологий в области техносферной безопасности, измерительной и вычислительной техники, информационных технологий при решении типовых задач в области профессиональной деятельности, связанной с защитой окружающей среды и обеспечением безопасности человека.)

(комплект тестовых заданий размещен в электронной информационно-образовательной среде университета на странице курса.

режим доступа <https://ngiei.mcdir.ru/course/view.php?id=17437>

1. Вставьте пропущенное слово

Алкалоиды (слабые основания) лучше всасываются в тонкой кишке.

2. Вставьте пропущенное слово:
Вещества, хорошо растворимые в липидах: хорошо проникают через гемато-энцефалический барьер.
3. Отравляющие вещества ОВ
- 1) ядовитые вещества, применяемые в качестве инсектицидов
 - 2) пестициды боевого применения
 - 3) токсиканты, применяемые в боевых условиях с целью поражения живой силы, заражения местности и боевой техники *.
4. Вставьте пропущенное слово:
Токсиканты раздражающего действия способны вызывать отравления за счет явления десорбции
5. Если вещества вызывают преимущественное раздражение органа зрения, они относятся к:
- 1) стернитам
 - 2) лакриматорам *
 - 3) дерматотоксикантам.
6. Вставьте пропущенное слово:
Большинство ОВ раздражающего типа твердые вещества
7. Боевое состояние ОВ раздражающего действия:
- 1) газ
 - 2) жидкость
 - 3) аэрозоль. *
8. К веществам преимущественно слезоточивого действия относятся:
- 1) хлорацетофенон *
 - 2) хлорбеогипиденмаловдинитрил (CN) *
 - 3) адасит (DM)
 - 4) дибензоксазепин (CR).
9. При воздействии лакриматоров токсический эффект проявляется:
- 1) через ,1-2 минуты *
 - 2) через 1-2 часа
 - 3) через 1 сутки
10. При длительной экспозиции лакриматоров в высоких концентрациях причиной смерти может стать:
- 1) острый гломерулонефрит
 - 2) токсический отек легких *
 - 3) острая сердечная недостаточность
 - 4) артериальная гипертензия.

Критерии оценки:

Уровень сформированности компетенции	Количество баллов	Процент правильных ответов
Не сформирована	<5 баллов	Менее 50 %
Начальный	5-6,9 баллов	От 51 до 70 %
Базовый	7,0-8,9 баллов	от 71 до 80 %
Продвинутый	9-10 баллов	от 81 до 100 %

6.3.1.1	MicrosoftOffice
6.3.2 Перечень профессиональных баз данных и информационных справочных систем	
6.3.2.1	Гарант
6.3.2.2	Консультант Плюс

7. МТО (оборудование и технические средства обучения)

№ Аудитории	Назначение	Оснащение
136	"Кабинет ""Безопасность жизнедеятельности и охрана труда""	<p>Т 1 ""Максим II тренажер сердечно-легочный и мозговой реанимации пружинно механический с индикацией правильности выполнения действий-торс- Аспиратор ПУ-1Б с комплектующими – 1 шт.</p> <p>- Газоанализатор ""Ганк-4"" с принадлежностями – 1 шт.</p> <p>- Дозиметр-радиометр МКС-05 ""Терра"" – 1 шт.</p> <p>- Зонд к метеоскопу для определения индекса ТНС– 1 шт.</p> <p>- Комплект приборов для измерения тяжести и напряженности трудового процесса – 1 шт.</p> <p>- Комплект приборов Комби-01 (Ве-метр-АТ-002, измеритель напряженности, счетчик аэроионов) – 1 шт.</p> <p>- Комплект приборов Комби-02М (шумомер-виброметр, ""Метеоскоп"", люксметр-яркометр – 1 шт.)</p> <p>- Люксметр Testo 540 – 1 шт.</p> <p>- Комплект информационных плакатов по охране труда и основам техники безопасности</p> <p>Комплект мебели на 24 рабочих места</p> <p>- Каска СОМЗ-55 Фаворит (Желтый)</p> <p>- Костюм ""Фаворит 2"" курт.+п/к</p> <p>- Куртка утепленная ""Бригадир К""</p> <p>- Полукомбинезон утепл.</p> <p>- Огнетушитель углекислотный ОУ-1</p> <p>- Огнетушитель порошковый ОП-2 АВСЕ (Ярпожинвест) ЗПУ Алюминий</p> <p>- Огнетушитель воздушно-пенный ОВП-4 не заряженный</p> <p>- Плакаты ""Основы ГО и защиты от ЧС"" (10 пл. 30 x41 см)</p>
110	№110 Медиатека	<p>Моноблоки HP— 18 рабочих мест</p> <p>ScanSnap sv600 — два сканера</p> <p>МФУ EPSON — один принтер</p> <p>Интерактивная панель TeachTouch — одна штука</p> <p>Интерактивный флип чарт — одна штука</p>

8. МЕТОДИЧЕСКИЕ УКАЗАНИЯ ДЛЯ ОБУЧАЮЩИХСЯ ПО ОСВОЕНИЮ ДИСЦИПЛИНЫ (МОДУЛЯ)

Методические указания по оцениванию результатов освоения дисциплины обучающимися расположены в Приложении 2 к рабочей программе дисциплины.

МЕТОДИЧЕСКИЕ УКАЗАНИЯ

по оцениванию результатов освоения дисциплины обучающимися

Для оценки знаний, умений, навыков и сформированности компетенций по дисциплине применяется традиционная система контроля и оценки успеваемости студентов.

Промежуточная аттестация проходит в форме зачета с оценкой. Способ проведения – собеседование по вопросам.

Критерии оценки промежуточной аттестации:

Оценка	Критерии оценки результатов обучения
«отлично»	выставляется обучающемуся, глубоко и прочно усвоившему программный материал, исчерпывающе, последовательно, грамотно и логично его излагающему, в ответе которого тесно связываются теория с практикой. При этом студент не затрудняется с ответом при видоизменении задания, свободно справляется с задачами, вопросами и другими видами применения знаний, правильно обосновывает принятые решения
«хорошо»	выставляется обучающемуся твердо знающему программный материал, грамотно и по существу излагающему его, не допускающему существенных неточностей в ответе на вопрос, правильно применяющему теоретические положения при решении практических вопросов и задач, владеющему необходимыми знаниями и приемами их выполнения
«удовлетворительно»	выставляется обучающемуся, который имеет знания только основного материала, но не усвоил его деталей, допускает неточности, недостаточно правильные формулировки, нарушает последовательность изложения программного материала и испытывает затруднения в выполнении практических работ по данному предмету
«неудовлетворительно»	выставляется студенту, который не знает значительной части программного материала, допускает существенные ошибки, неуверенно с большим затруднением формулирует практические задания.

Министерство образования и науки Нижегородской области
Государственное бюджетное образовательное учреждение
высшего образования
«Нижегородский государственный инженерно-экономический университет»
(ГБОУ ВО НГИЭУ)

УТВЕРЖДАЮ

Зав. выпускающей кафедрой

Борисова Елена Егоровна

Управление качеством в области охраны труда
рабочая программа дисциплины (модуля)

Закреплена за кафедрой **Охрана труда и безопасность жизнедеятельности**
Учебный план 20.03.01 Техносферная безопасность (безопасность труда) ОФО 2023.plx
Направление 20.03.01 Техносферная безопасность
Профиль **Безопасность труда**
Форма обучения **очная**
Общая трудоемкость **5 ЗЕТ**
Виды контроля в семестрах: экзамены 7

Распределение часов дисциплины по семестрам

Семестр (<Курс>.<Семестр на курсе>)	7 (4.1)		Итого	
	УП	РП		
Неделя	14 5/6			
Вид занятий	УП	РП	УП	РП
Лекции	36	36	36	36
Практические	36	36	36	36
Итого ауд.	72	72	72	72
Контактная работа	72	72	72	72
Сам. работа	72	72	72	72
Часы на контроль	36	36	36	36
Итого	180	180	180	180

Программу составил(и):

к.э.н., доцент, Шуварин Михаил Владимирович

Рецензент(ы):

к.с-х.н, доцент, Борисова Елена Егоровна

Рабочая программа дисциплины

Управление качеством в области охраны труда

разработана в соответствии с ФГОС ВО:

Федеральный государственный образовательный стандарт высшего образования - бакалавриат по направлению подготовки 20.03.01 Техносферная безопасность (приказ Минобрнауки России от 25.05.2020 г. № 680)

составлена на основании учебного плана одобренного Ученым советом от 06.02.2023 протокол № 1:

20.03.01 Техносферная безопасность

Рабочая программа одобрена на заседании кафедры

Охрана труда и безопасность жизнедеятельности

Протокол от 20.04.2023 г. № 7

Зав. кафедрой Борисова Елена Егоровна

1. ЦЕЛИ ОСВОЕНИЯ ДИСЦИПЛИНЫ (МОДУЛЯ)	
1.1	<p>Цель освоения дисциплины: Цель дисциплины «Управление качеством в области охраны труда» состоит в овладении студентами основными знаниями теории и практики управления качеством, обеспечении их системой знаний по эффективному управлению качеством с учетом ситуации в промышленности, в выработке необходимого умения и практических навыков по организации управления качеством, соответствующей международным стандартам и моделям всеобщего управления качеством</p> <p>Задачи дисциплины (модуля): Задачи дисциплины: изучение экономического содержания понятия качества, как фактора успеха предприятия в условиях рыночной экономики; определение системообразующих факторов процесса управления качеством услуг в специфике охраны труда в условиях рыночных отношений; привитие навыков организации деятельности по достижению высокого качества путем разработки и внедрения систем качества в соответствии с рекомендациями международных стандартов ИСО.</p>

2. МЕСТО ДИСЦИПЛИНЫ (МОДУЛЯ) В СТРУКТУРЕ ОБРАЗОВАТЕЛЬНОЙ ПРОГРАММЫ	
2.1	Требования к предварительной подготовке обучающегося:
2.1.1	Метрология, стандартизация и сертификация
2.1.2	Обучение в области охраны труда и пожарной безопасности
2.2	Дисциплины (модули) и практики, для которых освоение данной дисциплины (модуля) необходимо как предшествующее:

3. ФОРМИРУЕМЫЕ КОМПЕТЕНЦИИ И ИНДИКАТОРЫ ИХ ДОСТИЖЕНИЯ

ПК-1: Обеспечение функционирования системы управления охраной труда в организации							
ПК-1.1: Знает: нормативное обеспечение безопасных условий и охраны труда; организацию подготовки работников в области охраны труда; сбор, обработку и передачу информации по вопросам условий и охраны труда.							
ПК-1.2: Умеет: организовать и провести мероприятия, направленные на снижение уровней профессиональных рисков, оказывать содействие обеспечению функционирования системы управления охраной труда.							
ПК-1.3: Владеет: навыками обеспечения контроля за состоянием условий и охраны труда на рабочих местах; навыками обеспечения расследования и учета несчастных случаев на производстве и профессиональных заболеваний.							
ПК-5: Обеспечение противопожарного режима на объекте							
ПК-5.1: Знать: основы планирования пожарно-профилактической работы на объекте, способы обеспечения противопожарных мероприятий, предусмотренных правилами, нормами и стандартами							
ПК-5.2: Уметь: организовать работы по содействию пожарной охране при тушении пожаров, контролировать содержание в исправном состоянии систем и средств противопожарной защиты.							
ПК-5.3: Владеть: навыками инструктирования и организации обучения персонала объекта по вопросам пожарной безопасности							
В результате освоения дисциплины (модуля) обучающийся должен							
Знать: нормативное обеспечение безопасных условий и охраны труда; организацию подготовки работников в области охраны труда; сбор, обработку и передачу информации по вопросам условий и охраны труда, нормативное обеспечение безопасных условий и охраны труда; организацию подготовки работников в области охраны труда; сбор, обработку и передачу информации по вопросам условий и охраны труда. методическое обеспечение стратегического управления профессиональными рисками в организации.							
Уметь: применять нормативные правовые акты, содержащие государственные нормативные требования в области техносферной безопасности, межгосударственные, национальные и международные стандарты в сфере безопасности в части выделения необходимых требований; определять нормативы качества и нормативы допустимого воздействия на объект, среду обитания; формировать отчетность (на локальном уровне) в области техносферной безопасности. организовать и провести мероприятия, направленные на снижение уровней профессиональных рисков, оказывать содействие обеспечению функционирования системы управления охраной труда.							
осуществлять координацию работ по внедрению системы управления профессиональными рисками в организации; контролировать работы по внедрению системы управления профессиональными рисками в организации.							
Владеть: подбором нормативно-правовых актов для решения локальных задач обеспечения техносферной безопасности. обеспечения контроля за состоянием условий и охраны труда на рабочих местах; навыками обеспечения расследования и учета несчастных случаев на производстве и профессиональных заболеваний. контроля и мониторинга результативности внедрения системы управления профессиональными рисками в организации.							
№ п/п	Раздел / тема	Семестр	Кол-во часов	Формируемые компетенции	Литература	Примечание (оценочные средства)	

	Раздел 1. Модуль 1 Становление системы управления качеством в области охраны труда в РФ					
1.1	Модульная единица 1. История создания международных стандартов в области охраны труда. /Тема/	4	0			
1.2	История создания международных стандартов в области охраны труда. /Лек/	4	2	ПК-1.1 ПК-1.2 ПК-1.3	Л1.1Л2.1 Э1	вопросы и задания для промежуточной аттестации, тестовые задания
1.3	Практическое занятие № 1 История создания международных стандартов /Пр/	4	2	ПК-1.1 ПК-1.2 ПК-1.3	Л1.1Л2.1 Э1	вопросы и задания для промежуточной аттестации, тестовые задания
1.4	«История создания международных стандартов» /Ср/	4	10	ПК-1.1 ПК-1.2 ПК-1.3	Л1.1Л2.1 Э1	вопросы и задания для промежуточной аттестации, тестовые задания
1.5	Модульная единица 2. Выявление связей менеджмента с охраной труда. /Тема/	4	0			
1.6	Выявление связей менеджмента с охраной труда. /Лек/	4	2	ПК-1.1 ПК-1.2 ПК-1.3	Л1.1Л2.1 Э1	вопросы и задания для промежуточной аттестации, тестовые задания
1.7	. Принципы и методы организации производственного процесса. Подготовка реферата /Пр/	4	2	ПК-1.1 ПК-1.2 ПК-1.3	Л1.1Л2.1 Э1	вопросы и задания для промежуточной аттестации, тестовые задания
1.8	Выявление связей менеджмента с охраной труда» /Ср/	4	10	ПК-1.1 ПК-1.2 ПК-1.3	Л1.1Л2.1 Э1	вопросы и задания для промежуточной аттестации, тестовые задания
1.9	Модульная единица 3 «Обеспечение безопасности трудовой деятельности в организации. Планирование» /Тема/	4	0			
1.10	Обеспечение безопасности трудовой деятельности в организации. Планирование. /Лек/	4	2	ПК-1.1 ПК-1.2 ПК-1.3	Л1.1Л2.1 Э1	вопросы и задания для промежуточной аттестации, тестовые задания
1.11	Сущность главных принципов планирования /Пр/	4	2	ПК-1.1 ПК-1.2 ПК-1.3	Л1.1Л2.1 Э1	вопросы и задания для промежуточной аттестации, тестовые задания
1.12	Обеспечение безопасности трудовой деятельности в организации. Планирование /Ср/	4	10	ПК-1.1 ПК-1.2 ПК-1.3	Л1.1Л2.1 Э1	вопросы и задания для промежуточной аттестации, тестовые задания
1.13	зачет /Зачёт/	4	4	ПК-1.1 ПК-1.2 ПК-1.3	Л1.1Л2.1 Э1	вопросы и задания для промежуточной аттестации, тестовые задания
№ п/п	Раздел / тема	Семестр	Кол-во часов	Формируемые компетенции	Литература	Примечание (оценочные средства)
	Раздел 2. Модуль 2 Действия по управлению качеством охраны труда в организации					
2.1	Модульная единица 4. Идентификация опасностей, оценка и управление рисками в организации. /Тема/	4	0			

2.2	Идентификация опасностей, оценка и управление рисками в организации. /Лек/	4	2	ПК-5.1 ПК-5.2 ПК-5.3	Л1.1Л2.1 Э1	вопросы и задания для промежуточной аттестации, тестовые задания
2.3	Требования стандартов безопасности к разработке и выполнению процедур по сбору и анализу данных аварий, несчастных случаев и происшествий /Пр/	4	2	ПК-5.1 ПК-5.2 ПК-5.3	Л1.1Л2.1 Э1	вопросы и задания для промежуточной аттестации, тестовые задания
2.4	«Идентификация опасностей, оценка и управление рисками в организации» /Ср/	4	12	ПК-5.1 ПК-5.2 ПК-5.3	Л1.1Л2.1 Э1	вопросы и задания для промежуточной аттестации, тестовые задания
2.5	Модульная единица 5. Внедрение и функционирование системы управления охраной труда. /Тема/	4	0			
2.6	Внедрение и функционирование системы управления охраной труда.» /Лек/	4	2	ПК-5.1 ПК-5.2 ПК-5.3	Л1.1Л2.1 Э1	вопросы и задания для промежуточной аттестации, тестовые задания
2.7	Требования к обучению, квалификация и компетентность персонала организации по охране труда в области СМБТиОЗ /Пр/	4	2	ПК-5.1 ПК-5.2 ПК-5.3	Л1.1Л2.1 Э1	вопросы и задания для промежуточной аттестации, тестовые задания
2.8	«Внедрение и функционирование системы управления охраной труда.» /Ср/	4	12	ПК-5.1 ПК-5.2 ПК-5.3	Л1.1Л2.1 Э1	вопросы и задания для промежуточной аттестации, тестовые задания
2.9	Модульная единица 6 «Мотивация как средство стимулирования к деятельности » /Тема/	4	0			
2.10	Мотивация как средство стимулирования к деятельности /Лек/	4	2	ПК-5.1 ПК-5.2 ПК-5.3	Л1.1Л2.1 Э1	вопросы и задания для промежуточной аттестации, тестовые задания
2.11	Процессный подход в теории мотивации. /Пр/	4	2	ПК-5.1 ПК-5.2 ПК-5.3	Л1.1Л2.1 Э1	вопросы и задания для промежуточной аттестации, тестовые задания
2.12	Мотивация как средство стимулирования к деятельности » /Ср/	4	26	ПК-5.1 ПК-5.2 ПК-5.3	Л1.1Л2.1 Э1	вопросы и задания для промежуточной аттестации, тестовые задания
2.13	Модульная единица 6. Мотивация как средство стимулирования к деятельности. /Тема/	5	0			
2.14	Мотивация как средство стимулирования к деятельности /Ср/	5	63	ПК-1.1 ПК-1.2 ПК-1.3 ПК-5.1 ПК-5.2 ПК-5.3	Л1.1Л2.1 Э1	вопросы и задания для промежуточной аттестации, тестовые задания
2.15	экзамен /Экзамен/	5	9	ПК-1.3 ПК-5.1 ПК-5.2	Л1.1Л2.1 Э1	вопросы и задания для промежуточной аттестации, тестовые задания

5. ФОНД ОЦЕНОЧНЫХ СРЕДСТВ

«Фонд оценочных средств расположен в Приложении 1 к рабочей программе дисциплины.

6. УЧЕБНО-МЕТОДИЧЕСКОЕ И ИНФОРМАЦИОННОЕ ОБЕСПЕЧЕНИЕ ДИСЦИПЛИНЫ (МОДУЛЯ)

6.1. Рекомендуемая литература

6.1.1. Основная литература			
	Авторы, составители	Заглавие	Издательство, год
Л1.1	Завертаная Е. И.	Управление качеством в области охраны труда и предупреждения профессиональных заболеваний: учебное пособие для вузов	Москва: Юрайт, 2022
6.1.2. Дополнительная литература			
	Авторы, составители	Заглавие	Издательство, год
Л2.1	Завертаная Е. И.	Управление качеством в области охраны труда и предупреждения профессиональных заболеваний: учебное пособие для спо	Москва: Юрайт, 2023
6.2. Электронные учебные издания и электронные образовательные ресурсы			
Э1	лектронная информационно-образовательная среда Нижегородского государственного инженерно-экономического университета. Ч		
6.3.1 Лицензионное и свободно распространяемое программное обеспечение, в том числе отечественного производства			
6.3.1.1	Windows 8.1Professional		
6.3.1.2	MicrosoftOffice		
6.3.2 Перечень профессиональных баз данных и информационных справочных систем			
6.3.2.1	Гарант		
6.3.2.2	Консультант Плюс		

7. МТО (оборудование и технические средства обучения)		
№ Аудитории	Назначение	Оснащение
136	"Кабинет ""Безопасность жизнедеятельности и охрана труда""	<p>Т 1 ""Максим II тренажер сердечно-легочный и мозговой реанимации пружинно механический с индикацией правильности выполнения действий-торс- Аспиратор ПУ-1Б с комплектующими – 1 шт.</p> <p>- Газоанализатор ""Ганк-4"" с принадлежностями – 1 шт.</p> <p>- Дозиметр-радиометр МКС-05 ""Терра"" – 1 шт.</p> <p>- Зонд к метеоскопу для определения индекса ТНС– 1 шт.</p> <p>- Комплект приборов для измерения тяжести и напряженности трудового процесса – 1 шт.</p> <p>- Комплект приборов Комби-01 (Ве-метр-АТ-002, измеритель напряженности, счетчик аэроионов) – 1 шт.</p> <p>- Комплект приборов Комби-02М (шумомер-виброметр, ""Метеоскоп"", люксметр-яркометр – 1 шт.)</p> <p>- Люксметр Testo 540 – 1 шт.</p> <p>- Комплект информационных плакатов по охране труда и основам техники безопасности</p> <p>Комплект мебели на 24 рабочих места</p> <p>- Каска СОМЗ-55 Фаворит (Желтый)</p> <p>- Костюм ""Фаворит 2"" курт.+п/к</p> <p>- Куртка утепленная ""Бригадир К""</p> <p>- Полукомбинезон утепл.</p> <p>- Огнетушитель углекислотный ОУ-1</p> <p>- Огнетушитель порошковый ОП-2 АВСЕ (Ярпожинвест) ЗПУ Алюминий</p> <p>- Огнетушитель воздушно-пенный ОВП-4 не заряженный</p> <p>- Плакаты ""Основы ГО и защиты от ЧС"" (10 пл. 30 x41 см)</p>
110	№110 Медиатека	<p>Моноблоки HP— 18 рабочих мест</p> <p>SkанSnap sv600 — два сканера</p> <p>МФУ EPSON — один принтер</p> <p>Интерактивная панель TeachTouch — одна штука</p> <p>Интерактивный флип чарт — одна штука</p>

8. МЕТОДИЧЕСКИЕ УКАЗАНИЯ ДЛЯ ОБУЧАЮЩИХСЯ ПО ОСВОЕНИЮ ДИСЦИПЛИНЫ (МОДУЛЯ)

Методические указания по оцениванию результатов освоения дисциплины обучающимися расположены в Приложении 2 к рабочей программе дисциплины.

ФОНД ОЦЕНОЧНЫХ СРЕДСТВ

Результатом обучения по дисциплине является формирование следующих компетенций

ПК-1: Способен организовывать и руководить деятельностью подразделений по защите среды обитания на уровне предприятия, территориально-производственных комплексов и регионов, а также деятельностью предприятия в режиме чрезвычайной ситуации

ПК-5: Обеспечение противопожарного режима на объекте

Для оценивания уровня сформированности компетенций используется комплект оценочных средств включающий:

1. Вопросы и задания для проведения промежуточной аттестации;
2. Комплект тестовых заданий;

Для определения уровня сформированности компетенции применяется среднее арифметическое значение суммы баллов по всем оценочным средствам, используемым для оценки сформированности данной компетенции.

Вопросы и задания для проведения промежуточной аттестации

1. Назовите причины несчастных случаев на производстве
2. Расскажите о порядке прохождения обучения по охране труда?
3. Рассказать об ответственности работника при отказе от выполнения порученной работы из-за возникновения опасности его жизни и здоровью
4. Рассказать об ответственности в соответствии с законодательством за обеспечение безопасных условий и охраны труда организации
5. Расскажите о правах работника согласно ТК РФ ст. 219:
6. Допускается ли выполнение функций инженера по охране труда на небольшом (малом) предприятии специалистом с другого предприятия?
7. Расскажите об управлении охраной труда на федеральном уровне
8. Дайте пояснение в чьи обязанности в организации входит обеспечение комплектом нормативных правовых актов по охране труда в соответствии со спецификой ее деятельности?
9. Расскажите о финансировании мероприятий по улучшению условий и охраны труда в соответствии с законом об основах охраны труда
10. Расскажите как осуществляется финансирование мероприятий по улучшению условий и охраны труда в соответствии с законом об основах охраны труда?
11. Назовите элементы системы менеджмента БТиОЗ.
12. Назовите принципы политики в области БТиОЗ.
13. Назовите условия и факторы, влияющие на благополучие сотрудников и любых лиц, находящихся на рабочем месте.
14. Расскажите об анализе со стороны руководства по отношению к политике в области качества?
15. Поясните что необходимо сделать в отношении программы менеджмента OHSAS, если она давно не менялась или стали известны новые факты (например, обновление оборудования)?
16. Опишите конечную ответственность за профессиональное здоровье и безопасность в организации?
17. Расскажите от чего будет зависеть степень применимости требований спецификации OHSAS?
18. Расскажите как часто должна анализироваться программа менеджмента OHSAS?
19. До сведения каких подразделений и должностных лиц должна быть доведена политика в области OHSAS?
20. Расскажите как определяется результативность и эффективность политики ОН&S?
21. Опишите политику и цели организации в области охраны труда и профессиональных заболеваний. Требования к их разработке, анализу
22. Расскажите о планировании системы менеджмента в области охраны труда и профессиональных заболеваний с учетом идентификации опасностей, оценки рисков.
23. Расскажите о менеджменте рисков (идентификация риска, оценка риска, управление рисками).
24. Опишите требования к разработке программы менеджмента в области охраны труда и профессиональных заболеваний.

25.Опишите основные этапы внедрения в организации системы менеджмента в области охраны труда и профессиональных заболеваний.

Критерии оценки:

Уровни сформированности компетенции	Количество баллов	Характеристика сформированности компетенции
Не сформирована	<5 баллов	Компетенция в полной мере не сформирована. Имеющихся знаний, умений, владений недостаточно для решения профессиональных задач
Начальный	5-6,9 баллов	Сформированность компетенции соответствует минимальным требованиям. Имеющихся знаний, умений, владений достаточно для решения стандартных практических и профессиональных задач, но требуется практика по большинству практических задач
Базовый	7,0-8,9 баллов	Сформированность компетенции в целом соответствует базовому уровню. Имеющихся знаний, умений и владений достаточно для решения стандартных практических и профессиональных задач
Продвинутый	9-10 баллов	Сформированность компетенции полностью соответствует продвинутому уровню. Имеющихся знаний, умений и владений в полной мере достаточно для решения сложных профессиональных задач

Комплект тестовых заданий

(по компетенции ПК-1: Способен организовывать и руководить деятельностью подразделений по защите среды обитания на уровне предприятия, территориально-производственных комплексов и регионов, а также деятельностью предприятия в режиме чрезвычайной ситуации

(полный комплект тестовых заданий размещен в электронной информационно-образовательной среде университета на странице курса Разработка локальных нормативных актов в области безопасности труда режим доступа <https://ngiei.mcdir.ru/course/view.php?id=20551>
(наименование дисциплины)

.Вставьте пропущенное слово.

_____ – частота реализации опасности или это отношение числа тех или иных неблагоприятных последствий к их возможному числу за определенный период . (Риск)

2.К каким природным явлениям относятся ураганы, бури, смерчи?

Выберите один ответ:

- a. геофизическим;
- b. геологическим;
- c. метеорологическим

3. Выделите из ниже перечисленных группы ЧС природного характера:

Выберите несколько ответов.

- 1. Аварийные
- 2. Метеорологические
- 3. Геофизические
- 4. Взрывы
- 5. Транспортные
- 6. Гидрогеологические

4.Вставьте пропущенное слово.

_____ - это комплекс мероприятий по наблюдению и контролю за состоянием окружающей среды и потенциально опасных объектов, прогнозированию и профилактике возникновения чрезвычайных ситуаций (ЧС)? (*предупреждение ЧС*)

5. Какие задачи выполняет РСЧС в режиме повседневной деятельности?

Выберите один ответ:

a. наблюдение и контроль за состоянием природной среды и потенциальных опасных объектов.

b. оперативное управление ходом аварийно-спасательных и других неотложных работ;

c. подготовку к конкретным ЧС и смягчению их последствий;

6. Вставьте пропущенное слово.

Ликвидация локальной ЧС осуществляется силами и средствами _____.

(*организации*)

7. Выделите из ниже перечисленных вредные производственные факторы:

Выберите несколько ответов.

1. Шум

2. Вибрация

3. Электричество

4. Запылённость воздуха

5. Загазованность воздуха

6. Транспорт

7. Электромагнитное излучение

8. Открытый огонь

8. Вставьте пропущенное слово.

Чрезвычайная ситуация – это совокупность исключительных _____, сложившихся в определенной зоне, в результате чрезвычайного события техногенного, антропогенного или природного характера. (обстоятельств)

9. Что понимают под ликвидацией чрезвычайных ситуаций?

Выберите один ответ:

a. создание материально-технических и финансовых резервов для жизнеобеспечения населения в условиях чрезвычайной ситуации.

b. заблаговременную подготовку сил и средств РСЧС к действиям при угрозе и возникновении чрезвычайной ситуации;

c. аварийно-спасательные и другие неотложные работы, проводящиеся при возникновении ЧС

10. Что представляет собой основной поражающий фактор ядерного взрыва?

Выберите один ответ:

a. электромагнитный импульс;

b. ударную волну

c. световое излучение;

Критерии оценки:

Уровень сформированности компетенции	Количество баллов	Процент правильных ответов
Не сформирована	<5 баллов	Менее 50 %
Начальный	5-6,9 баллов	От 51 до 70 %
Базовый	7,0-8,9 баллов	от 71 до 80 %
Продвинутый	9-10 баллов	от 81 до 100 %

Комплект тестовых заданий

(по компетенции ПК-5: Обеспечение противопожарного режима на объекте

(комплект тестовых заданий размещен в электронной информационно-образовательной среде университета на странице курса.

режим доступа <https://ngiei.mcdir.ru/course/view.php?id=20551>

1. Наука об опасностях окружающего мира – это ...:

Выберите один ответ:

- а) ноксосфера;
- б) гомосфера;
- в) психология;
- г) *ноксология*;
- д) рискология.

2. Вставьте пропущенное слово.

_____ - это область существования и труда человека. (*гомосфера*;))

3. Вставьте пропущенное слово.

_____ - это вероятность реализации опасности. (*риск*)

4. Выделите из ниже перечисленных группы гидродинамические аварии:

Выберите множественный ответ:

- 1. Высокие уровни грунтовых вод
- 2. Затопы, заборы
- 3. *Прорыв шлюзов*
- 4. Лавины
- 5. Оползни
- 6. *прорывы плотин*

5. Выделите из ниже перечисленных опасные производственные факторы:

Выберите множественный ответ:

- 1. *Открытый огонь*
- 2. Запылённость воздуха
- 3. Вибрация
- 4. *Электричество*
- 5. Загазованность воздуха
- 6. *Транспорт*
- 7. Электромагнитное излучение

6. Ликвидация локальной ЧС осуществляется силами и средствами:

Выберите один ответ:

- a. *организации*
- b. страны
- c. республики

7. Выделите из ниже перечисленных вредные производственные факторы:

Выберите несколько ответов.

- 9. *Шум*
- 10. *Вибрация*
- 11. Электричество
- 12. *Запылённость воздуха*
- 13. *Загазованность воздуха*
- 14. Транспорт
- 15. *Электромагнитное излучение*
- 16. Открытый огонь

8. Вставьте пропущенное слово.

_____ – состояние деятельности, при котором с определённой вероятностью исключено проявление опасностей, или отсутствие чрезмерной опасности.

(*Безопасность*)

9. Что понимают под ликвидацией чрезвычайных ситуаций?

Выберите один ответ:

а. создание материально-технических и финансовых резервов для жизнеобеспечения населения в условиях чрезвычайной ситуации.

б. заблаговременную подготовку сил и средств РСЧС к действиям при угрозе и возникновении чрезвычайной ситуации;

с. аварийно-спасательные и другие неотложные работы, приводящиеся при возникновении ЧС

10. Вставьте пропущенное слово.

_____ – явления, процессы, свойства предметов, способные в определённых условиях причинить ущерб здоровью человека. (Опасность)

Критерии оценки:

Уровень сформированности компетенции	Количество баллов	Процент правильных ответов
Не сформирована	<5 баллов	Менее 50 %
Начальный	5-6,9 баллов	От 51 до 70 %
Базовый	7,0-8,9 баллов	от 71 до 80 %
Продвинутый	9-10 баллов	от 81 до 100 %

МЕТОДИЧЕСКИЕ УКАЗАНИЯ

по оцениванию результатов освоения дисциплины обучающимися

. Для оценки знаний, умений, навыков и сформированности компетенций по дисциплине применяться **традиционная** система контроля и оценки успеваемости студентов.

Промежуточная аттестация проходит в форме зачета и экзамена. Способ проведения – (собеседование по вопросам Критерии оценки промежуточной аттестации: Критерии оценки: для экзамена

Оценка	Критерии оценки результатов обучения
5 (отлично)	Ответы на вопросы, исчерпывающие и аргументированные. Материал изложен грамотно, в определенной логической последовательности, не требует дополнительных пояснений, точно используется терминология. Демонстрируются глубокие знания дисциплины.
4 (хорошо)	Ответы на вопросы, излагаются систематизировано и последовательно. Демонстрируется умение анализировать материал, однако не все выводы носят аргументированный и доказательный характер, в изложении допущены небольшие пробелы (неточности), не искажившие содержание ответа. Материал излагается уверенно, в основном правильно даны все определения и понятия. При ответе на дополнительные вопросы полные ответы даны только при помощи наводящих вопросов.
3 (удовлетворительно)	Неполно или непоследовательно раскрыто содержание материала, но показано общее понимание вопроса. Имелись затруднения или допущены ошибки в определении понятий, использовании терминологии, исправленные после наводящих вопросов. Демонстрируются поверхностные знания дисциплины. Имеются затруднения с выводами. При ответе на дополнительные вопросы ответы даются только при помощи наводящих вопросов.
2 (неудовлетворительно)	Материал излагается непоследовательно, сбивчиво, не представляет определенной системы знаний по дисциплине, не раскрыто его основное содержание. Допущены грубые ошибки в определениях и понятиях, при использовании терминологии, которые не исправлены после наводящих вопросов. Демонстрирует незнание и непонимание существа вопроса. Не даны ответы на дополнительные или наводящие вопросы комиссии.

Критерии оценки для зачета

оценка	Критерии оценки результатов обучения
зачтено	Материал раскрыт полностью, без ошибок, без наводящих вопросов, последовательно, логично. Проявлены навыки анализа, обобщения, критического осмысления, критического восприятия информации. Проявлены навыки аргументации. Определения понятий даны точно, без ошибок.
Не зачтено	Отсутствует логичность изложения материала. Наводящие вопросы не помогают при ответе. Отсутствуют знания большей части определений

Министерство образования и науки Нижегородской области
Государственное бюджетное образовательное учреждение
высшего образования
«Нижегородский государственный инженерно-экономический университет»
(ГБОУ ВО НГИЭУ)

УТВЕРЖДАЮ

Зав. выпускающей кафедрой

Борисова Елена Егоровна

Управление персоналом
рабочая программа дисциплины (модуля)

Закреплена за кафедрой	Организация и менеджмент
Учебный план	20.03.01 Техносферная безопасность (безопасность труда) ОФО 2023.plx
Направление	20.03.01 Техносферная безопасность
Профиль	Безопасность труда
Форма обучения	очная
Общая трудоемкость	4 ЗЕТ
Виды контроля в семестрах:	зачеты с оценкой 8

Распределение часов дисциплины по семестрам

Семестр (<Курс>.<Семестр на курсе>)	8 (4.2)		Итого	
	10			
Неделя	уп	рп	уп	рп
Лекции	36	36	36	36
Практические	36	36	36	36
Итого ауд.	72	72	72	72
Контактная работа	72	72	72	72
Сам. работа	72	72	72	72
Итого	144	144	144	144

Программу составил(и):

ст. преподаватель , Суханова Т.В.

Рецензент(ы):

к.э.н., доцент, Волков И.В.

Рабочая программа дисциплины

Управление персоналом

разработана в соответствии с ФГОС ВО:

Федеральный государственный образовательный стандарт высшего образования - бакалавриат по направлению подготовки 20.03.01 Техносферная безопасность (приказ Минобрнауки России от 25.05.2020 г. № 680)

составлена на основании учебного плана одобренного Ученым советом от 06.02.2023 протокол № 1:

20.03.01 Техносферная безопасность

Рабочая программа одобрена на заседании кафедры

Организация и менеджмент

Протокол от 28.04.2023 г. № 9

Зав. кафедрой Ильичева Ольга Валерьевна

1. ЦЕЛИ ОСВОЕНИЯ ДИСЦИПЛИНЫ (МОДУЛЯ)	
1.1	<p>Цель освоения дисциплины: Цель - овладение студентами рядом теоретических положений, методических и прикладных разработок в области управление персоналом, позволяющие сформировать навыки принятия эффективных кадровых решений</p> <p>Задачи дисциплины (модуля):</p> <ul style="list-style-type: none"> – овладения понятийным аппаратом в области управление персоналом; – понимания ретроспективы концепций управления персоналом; – осуществления деятельности по управлению персоналом в соответствии со стратегией и фазами развития организации; – планирования процессов найма и отбора персонала в организацию, а также формирования системы оценки результатов труда и аттестации различных категорий работников; – проведения адаптации работников, планирования их карьеры и профессионально-должностных перемещений, а также профессионального развития персонала; – формирования системы стимулирования персонала и мотивации труда.

2. МЕСТО ДИСЦИПЛИНЫ (МОДУЛЯ) В СТРУКТУРЕ ОБРАЗОВАТЕЛЬНОЙ ПРОГРАММЫ	
2.1	Требования к предварительной подготовке обучающегося:
2.1.1	Нормативно-правовое регулирование безопасности труда
2.1.2	Технические средства защиты в безопасности труда
2.1.3	Управление качеством в области безопасности труда
2.2	Дисциплины (модули) и практики, для которых освоение данной дисциплины (модуля) необходимо как предшествующее:
2.2.1	Система управления охраной труда и оценки профессиональных рисков

3. ФОРМИРУЕМЫЕ КОМПЕТЕНЦИИ И ИНДИКАТОРЫ ИХ ДОСТИЖЕНИЯ	
УК-3: Способен осуществлять социальное взаимодействие и реализовывать свою роль в команде	
УК-3.1: Знает: основы использования стратегии сотрудничества для достижения поставленной цели; основные условия эффективной командной работы; стратегии и принципы командной работы, основные характеристики организационного климата и взаимодействия людей в организации.	
УК-3.2: Умеет: определять свою роль в команде, стиль управления и эффективность руководства командой; вырабатывать командную стратегию; владеть технологией реализации основных функций управления человеческими ресурсами; применять принципы и методы организации командной деятельности.	
УК-3.3: Владеет: навыками организации и управления командным взаимодействием в решении поставленных целей; участием в разработке стратегии командной работы; умением работать в команде, устанавливать разные виды коммуникации (учебную, деловую, не формальную и др.); навыками планирования последовательности шагов для достижения заданного результата.	
УК-5: Способен воспринимать межкультурное разнообразие общества в социально-историческом, этическом и философском контекстах	
УК-5.1: Знает: основы социального взаимодействия, направленного на решение профессиональных задач; национальные, этнокультурные и конфессиональные особенности и народные традиции населения.	
УК-5.2: Умеет: выстраивать взаимодействие с учетом национальных, этнокультурных и социокультурных особенностей; соблюдать требования уважительного отношения к историческому наследию и культурным традициям различных национальных и социальных групп в процессе межкультурного взаимодействия на основе знаний основных этапов развития России в социально-историческом, этическом и философском контекстах; анализировать особенности социального взаимодействия с учетом национальных, этнокультурных, конфессиональных особенностей.	
УК-5.3: Владеет: организацией продуктивного взаимодействия в профессиональной среде с учетом национальных, этнокультурных, конфессиональных особенностей; способами преодоления коммуникативных, образовательных, этнических, конфессиональных и других барьеров в процессе межкультурного взаимодействия; выявлением разнообразия культур в процессе межкультурного взаимодействия; приемами толерантного и конструктивного взаимодействия с людьми с учётом их социокультурных особенностей в целях успешного выполнения профессиональных задач.	
УК-6: Способен управлять своим временем, выстраивать и реализовывать траекторию саморазвития на основе принципов образования в течение всей жизни	
УК-6.1: Знает: основы саморазвития, самореализации, использования творческого потенциала собственной деятельности; основные научные школы психологии; деятельностный подход в исследовании личностного развития; технологию и методику самооценки; теоретические основы акмеологии, уровни анализа психических явлений.	
УК-6.2: Умеет: создавать и достраивать индивидуальную траекторию саморазвития при получении профессионального образования; определять свои личные ресурсы, возможности и ограничения для достижения поставленных и	

перспективных целей, приоритеты профессиональной деятельности и способы ее совершенствования на основе самооценки; планировать самостоятельную деятельность в решении профессиональных задач.						
УК-6.3: Владеет: навыками определения эффективного направления действий в области профессиональной деятельности, перспективных целей деятельности с учётом личностных возможностей, требований рынка труда; способами принятия решений на уровне собственной профессиональной деятельности; навыками планирования этапов карьерного роста						
УК-11: Способен формировать нетерпимое отношение к проявлениям экстремизма, терроризма, коррупционному поведению и противодействовать им в профессиональной деятельности						
УК-11.1: Знает: нормативно-правовую базу противодействия экстремизма, терроризма и коррупции в Российской Федерации, приоритетные задачи государства в борьбе с экстремизмом, терроризмом, коррупцией; факторы формирования коррупционного поведения и его виды; методы работы с населением по формированию нетерпимого отношения к коррупционному поведению						
УК-11.2: Умеет: критически оценивать информацию, отражающую проявления экстремизма, терроризма, коррупции в Российской Федерации; выбирать инструменты формирования нетерпимого отношения к коррупционному поведению.						
УК-11.3: Владеет: основами анализа основных видов экстремизма, терроризма, коррупционного поведения; методами формирования нетерпимого отношения к экстремизму, терроризму, коррупционному поведению и его пресечения.						
В результате освоения дисциплины (модуля) обучающийся должен						
Знать: - основные теории и концепции взаимодействия людей в организации, включая вопросы мотивации, коммуникации, лидерства и управления конфликтами; - роль и место управления персоналом в общеорганизационном управлении и его связь со стратегическими задачами организации; - причины многовариантности практики управления персоналом в современных условиях.						
Уметь: - анализировать состояние и тенденции развития рынка труда с точки зрения обеспечения потребности организации в человеческих ресурсах; - разрабатывать мероприятия по привлечению и отбору новых сотрудников и программы их адаптации; - разрабатывать программы обучения сотрудников и оценивать их эффективность; - разрабатывать мероприятия по мотивированию и стимулированию персонала организации.						
Владеть: - использовать теоретические знания и практические навыки регулирования трудовых отношений и внутренних взаимоотношений между членами трудового коллектива, организации переговорного процесса между работодателем и профсоюзом, факторов независимости администрации от профсоюзов, дисциплинарных взысканий, а также пользоваться методиками и технологиями планирования и реализации кадровой стратегии, мотивации трудовой деятельности, обучения и развития персонала, регулирования конфликтов и трудовых споров						
№ п/п	Раздел / тема	Семестр	Кол-во часов	Формируемые компетенции	Литература	Примечание (оценочные средства)
	Раздел 1. Модуль 1. Человеческие ресурсы трудовой деятельности					
1.1	Модульная единица 1. Управление персоналом как наука Предмет науки. Задачи и методы науки /Тема/	5	0			
1.2	Внешняя среда организа-ции и управление человеческими ресурсами. Методы и принципы управления персоналом. Социально-экономические и социально-психологические методы управления персоналом. /Ср/	5	14	УК-3.1 УК-5.1 УК-6.1 УК-11.1	Л1.1Л2.1 Л2.2Л3.1 Э1	1. Вопросы и задания для проведения промежуточной аттестации; 2. Комплект тестовых заданий
1.3	Модульная единица 2. Концепции управления персоналом /Тема/	5	0			
1.4	Перспективные направления развития человеческого капитала в условиях инновационной активности региона. Управление формированием и развитием человеческого капитала в аграрном секторе региона. /Ср/	5	14	УК-3.3 УК-5.3 УК-6.3 УК-11.3	Л1.1Л2.1 Л2.2Л3.1 Э1	1. Вопросы и задания для проведения промежуточной аттестации; 2. Комплект тестовых заданий
1.5	Модульная единица 3. Методология управления персоналом /Тема/	5	0			
1.6	Модульная единица 3. Методология управления персоналом /Лек/	5	1	УК-3.1 УК-5.1 УК-6.1 УК-11.1	Л1.1Л2.1 Л2.2Л3.1 Э1	1. Вопросы и задания для проведения промежуточной аттестации; 2. Комплект тестовых заданий

1.7	Семинар №2 «Методология управления персоналом организации» /Пр/	5	2	УК-3.2 УК-5.2 УК-6.2 УК- 11.2	Л1.1Л2.1 Л2.2Л3.1 Э1	1. Вопросы и задания для проведения промежуточной аттестации; 2. Комплект тестовых заданий
1.8	Концепция качества трудовой жизни. Система показателей оценки качества трудовой жизни персонала организации. Основные социально-экономические показатели мониторинга качества и уровня жизни. /Ср/	5	14	УК-3.3 УК-5.3 УК-6.3 УК- 11.3	Л1.1Л2.1 Л2.2Л3.1 Э1	1. Вопросы и задания для проведения промежуточной аттестации; 2. Комплект тестовых заданий
№ п/п	Раздел / тема	Семестр	Кол-во часов	Формируемые компетенции	Литература	Примечание (оценочные средства)
	Раздел 2. Модуль 2. Планирование работы с персоналом организации					
2.1	Модульная единица 4. Система управления персоналом организации. /Тема/	5	0			
2.2	Модульная единица 4. Система управления персоналом организации. /Лек/	5	1	УК-3.1 УК-5.1 УК-6.1 УК- 11.1	Л1.1Л2.1 Л2.2Л3.1 Э1	1. Вопросы и задания для проведения промежуточной аттестации; 2. Комплект тестовых заданий
2.3	Практическое занятие №2 Тема: «Построение функцио-нально- целевой модели си-стемы управления организа-цией» /Пр/	5	2	УК-3.2 УК-5.2 УК-6.2 УК- 11.2	Л1.1Л2.1 Л2.2Л3.1 Э1	1. Вопросы и задания для проведения промежуточной аттестации; 2. Комплект тестовых заданий
2.4	Квалификационная харак-теристика заместителя ди-ректора по управлению персоналом. Квалификационная характеристика менеджера по персоналу. /Ср/	5	14	УК-3.3 УК-5.3 УК-6.3 УК- 11.3	Л1.1Л2.1 Л2.2Л3.1 Э1	1. Вопросы и задания для проведения промежуточной аттестации; 2. Комплект тестовых заданий
2.5	Модульная единица 5. Планирование работы с персоналом организации /Тема/	5	0			
2.6	Порядок и рекомендации по разработки должност-ных инструкций. Долж- ностная инструкция ру-ководителя службы управления персоналом. Должностная инструкция менеджера по персоналу. /Ср/	5	14	УК-3.3 УК-5.3 УК-6.3 УК- 11.3	Л1.1Л2.1 Л2.2Л3.1 Э1	1. Вопросы и задания для проведения промежуточной аттестации; 2. Комплект тестовых заданий
№ п/п	Раздел / тема	Семестр	Кол-во часов	Формируемые компетенции	Литература	Примечание (оценочные средства)
	Раздел 3. Модуль 3. Технология управления персоналом организации					
3.1	Модульная единица 6. Наем и прием персонала, и его адаптация в организации /Тема/	5	0			
3.2	Модульная единица 6. Наем и прием персонала, и его адаптация в организации /Лек/	5	1	УК-3.1 УК-5.1 УК-6.1 УК- 11.1	Л1.1Л2.1 Л2.2Л3.1 Э1	1. Вопросы и задания для проведения промежуточной аттестации; 2. Комплект тестовых заданий

3.3	Практическое занятие № 4 «Наем и прием персонала, и его адаптация в организации» /Пр/	5	2	УК-3.2 УК-5.2 УК-6.2 УК-11.2	Л1.1Л2.1 Л2.2Л3.1 Э1	1. Вопросы и задания для проведения промежуточной аттестации; 2. Комплект тестовых заданий
3.4	Законодательные и норма-тивные правовые акты, ре-гламентирующие деятель-ность предприятия по управлению персоналом. Нормы трудового законодательства в работе с персоналом. /Ср/	5	14	УК-3.3 УК-5.3 УК-6.3 УК-11.3	Л1.1Л2.1 Л2.2Л3.1 Э1	1. Вопросы и задания для проведения промежуточной аттестации; 2. Комплект тестовых заданий
3.5	Модульная единица 7. Мотивация труда в системе управления персоналом Управление поведением персонала организации /Тема/	5	0			
3.6	Законодательные и норма-тивные правовые акты, ре-гламентирующие деятель-ность предприятия по управлению персоналом. Нормы трудового законодательства в работе с персоналом. /Ср/	5	14	УК-3.3 УК-5.3 УК-6.3 УК-11.3	Л1.1Л2.1 Л2.2Л3.1 Э1	1. Вопросы и задания для проведения промежуточной аттестации; 2. Комплект тестовых заданий
3.7	Модульная единица 8. Управление конфликтами и стрессами /Тема/	5	0			
3.8	Разрешение трудовых спо-ров и конфликтов. Профотбор и профориен-тация. /Ср/	5	15	УК-3.3 УК-5.3 УК-6.3 УК-11.3	Л1.1Л2.1 Л2.2Л3.1 Э1	1. Вопросы и задания для проведения промежуточной аттестации; 2. Комплект тестовых заданий
3.9	Практическое занятие № 6 «Управление конфликтами и стрессами» /Пр/	5	2	УК-3.2 УК-5.2 УК-6.2 УК-11.2	Л1.1Л2.1 Л2.2Л3.1 Э1	1. Вопросы и задания для проведения промежуточной аттестации; 2. Комплект тестовых заданий
3.10	Модульная единица 9. Командообразование и формирование и подготовка резерва кадров для выдвижения на руководящие должности /Тема/	5	0			
3.11	Модульная единица 9. Командообразование и формирова-ние и подго-товка резерва кадров для выдвижения на ру-ководящие должности /Лек/	5	1	УК-3.1 УК-5.1 УК-6.1 УК-11.1	Л1.1Л2.1 Л2.2Л3.1 Э1	1. Вопросы и задания для проведения промежуточной аттестации; 2. Комплект тестовых заданий
3.12	Планирование работы с резервом. Организация работы с резервом. /Ср/	5	15	УК-3.3 УК-5.3 УК-6.3 УК-11.3	Л1.1Л2.1 Л2.2Л3.1 Э1	1. Вопросы и задания для проведения промежуточной аттестации; 2. Комплект тестовых заданий
3.13	Зачет с оценкой /ЗаО/	5	4	УК-3.1 УК-3.2 УК-3.3 УК-5.1 УК-5.2 УК-5.3 УК-6.1 УК-6.2 УК-6.3 УК-11.2 УК-11.3	Л1.1Л2.1 Л2.2Л3.2 Э1	1. Вопросы и задания для проведения промежуточной аттестации; 2. Комплект тестовых заданий

5. ФОНД ОЦЕНОЧНЫХ СРЕДСТВ

Фонд оценочных средств расположен в Приложении 1 к рабочей программе дисциплины

6. УЧЕБНО-МЕТОДИЧЕСКОЕ И ИНФОРМАЦИОННОЕ ОБЕСПЕЧЕНИЕ ДИСЦИПЛИНЫ (МОДУЛЯ)			
6.1. Рекомендуемая литература			
6.1.1. Основная литература			
	Авторы, составители	Заглавие	Издательство, год
Л1.1	Исаева О. М., Припорова Е. А.	Управление человеческими ресурсами: учебник и практикум для вузов	Москва: Юрайт, 2023
6.1.2. Дополнительная литература			
	Авторы, составители	Заглавие	Издательство, год
Л2.1	Барков С. А., Гавриленко О. В., Дорохина О. В., Ксенофонтова Е. Г., Маркеева А. В., Пастухова И. В., Свердликова Е. А., Юрасова М. В., Амозова Л. Н., Бороздина Г. Б., Денильханов А. Х., Зырянов В. В., Зябкина У. В., Семихова М. А., Зубков В. И.	Управление человеческими ресурсами в 2 ч. Часть 1: учебник и практикум для вузов	Москва: Юрайт, 2023
Л2.2	Барков С. А., Гавриленко О. В., Дорохина О. В., Ксенофонтова Е. Г., Маркеева А. В., Пастухова И. В., Свердликова Е. А., Юрасова М. В., Амозова Л. Н., Бороздина Г. Б., Денильханов А. Х., Зырянов В. В., Зябкина У. В., Семихова М. А., Зубков В. И.	Управление человеческими ресурсами в 2 ч. Часть 2: учебник и практикум для вузов	Москва: Юрайт, 2023
6.1.3. Методические разработки			
	Авторы, составители	Заглавие	Издательство, год
Л3.1	Москвин С. Н.	Управление человеческими ресурсами в образовательной организации: учебное пособие для вузов	Москва: Юрайт, 2023
Л3.2	Москвин С. Н.	Менеджмент в образовании: управление человеческими ресурсами: учебное пособие для спо	Москва: Юрайт, 2023
6.2. Электронные учебные издания и электронные образовательные ресурсы			
Э1			
6.3.1 Лицензионное и свободно распространяемое программное обеспечение, в том числе отечественного производства			
6.3.1.1	MicrosoftOffice 2010Standard		
6.3.1.2	Windows 8.1Professional		
6.3.2 Перечень профессиональных баз данных и информационных справочных систем			
6.3.2.1	Консультант Плюс		
6.3.2.2	Гарант		
7. МТО (оборудование и технические средства обучения)			

№ Аудитории	Назначение	Оснащение
114	«Учебная аудитория для проведения занятий лекционного типа»	- Комплект учебной мебели Оборудование: - Интерактивный флипчарт, настенное крепление с крепежом – 1 шт. - Моноблочное интерактивное устройство передвижное на колесиках (Мультиторд) – 1 шт. - Моноблок HP 24-f0002ur - 1 шт."
115	«Учебная аудитория для проведения занятий семинарского типа»	- Комплект учебной мебели Оборудование: - Интерактивная панель SKL-E75 – 1 шт."
140	«Аудитория для самостоятельной работы обучающихся. Проведения групповых и индивидуальных консультаций, текущего контроля и промежуточной аттестации»	Комплект учебной мебели Оборудование: - Компьютерный класс на 25 рабочих мест объединенных в локальную сеть с выходом в Internet. - Принтер HP LJ M 1132 MFP. - Доска аудиторная 3-элементная ДН-32М 300*100 мел. Компьютер (сист. блок AMD Phenom II X4 955, монитор LG, клав., мышь, наушники PHILIPS – 1 шт.) - Экран на штативе

8. МЕТОДИЧЕСКИЕ УКАЗАНИЯ ДЛЯ ОБУЧАЮЩИХСЯ ПО ОСВОЕНИЮ ДИСЦИПЛИНЫ (МОДУЛЯ)

Методические указания по оцениванию результатов освоения дисциплины обучающимися расположены в Приложении 2 к рабочей программе дисциплины

ФОНД ОЦЕНОЧНЫХ СРЕДСТВ

Результатом освоения дисциплины является сформированность следующих компетенций:

- УК-3: Способен осуществлять социальное взаимодействие и реализовывать свою роль в команде
- УК-5: Способен воспринимать межкультурное разнообразие общества в социально-историческом, этическом и философском контекстах
- УК-6: Способен управлять своим временем, выстраивать и реализовывать траекторию саморазвития на основе принципов образования в течение всей жизни
- УК-11: Способен формировать нетерпимое отношение к проявлениям экстремизма, терроризма, коррупционному поведению и противодействовать им в профессиональной деятельности

Для оценивания результатов освоения дисциплины используются следующие оценочные средства:

1. Вопросы и задания для проведения промежуточной аттестации;
2. Комплект тестовых заданий

Для определения оценки сформированности компетенции применяется среднее арифметическое значение суммы баллов по всем оценочным средствам, используемым для оценки сформированности данной компетенции.

1. Вопросы и задания для проведения промежуточной аттестации

1. Охарактеризуйте состав трудовых ресурсов.
2. Дайте характеристику основных типов социально-трудовых отношений.
3. Охарактеризуйте формы безработицы.
4. Какова сущность концепции управления персоналом.
5. Охарактеризуйте безопасность организации, труда и здоровья персонала.
6. Раскройте сущность методов управления персоналом организации. Приведите их классификацию.
7. Обоснуйте основные составляющие механизма формирования государственной кадровой политики.
8. Раскройте содержание этапов формирования государственной кадровой политики.
9. Охарактеризуйте информационное обеспечение системы управления персоналом.
10. Разработать мероприятия по привлечению новых сотрудников.
11. Охарактеризуйте техническое обеспечение системы управления персоналом.
12. Разработать мероприятия по отбору новых сотрудников.
13. Охарактеризуйте понятие и этапы карьеры.
14. Проведите сравнение принципов маркетинга персонала.
15. Охарактеризуйте качественные и количественные показатели потребности в персонале?
16. Выделите особенности организацию работы с резервом кадров.
17. Что такое кадровая политика государства, организации? Виды кадровой политики.
18. Выделите особенности основных методов планирование количественной потребности в персонале?
19. Раскройте сущность планирование и организация работы с резервом кадров.
20. Выделите особенности методов мотивации и стимулирование трудовой деятельности персонала?
21. Охарактеризуйте команду, как организационную форму коллективного

- управления?
22. Проведите сравнение двух методов управления; административных и экономических.
 23. Охарактеризуйте правовую обеспеченность системы управления персоналом.
 24. Разработать программу обучения сотрудников и оценивать.
 25. Охарактеризуйте сущность, цели и задачи кадрового планирования в организации.
 26. Разработать мероприятия по мотивированию персонала организации.
 27. Раскройте сущность планирование и прогнозирование потребности в персонале.
 28. Разработать мероприятия по стимулированию персонала организации.
 29. Раскройте сущность и принципы маркетинга персонала.
 30. Выделите особенности в потребности организации в персонале.
 31. Охарактеризуйте источники организации найма персонала.
 32. Выделите особенности социально-психологических методов.
 33. Охарактеризуйте организацию управленческого труда.
 34. Раскройте связь между оценкой персонала, оплатой труда и обучением персонала
 35. В чем заключается организация процесса отбора претендентов на вакантную должность.
 36. Выделите особенности последовательности работы с кадровым резервом.
 37. В чем заключается сущность социализации персонала.
 38. Выделите основные критерии поиска, привлечения, подбора персонала.
 39. Охарактеризуйте виды тестирования применяются для отбор и расстановка персонала.
 40. Выделите основные методы мотивации работников на обучение.
 41. Охарактеризуйте техническое обеспечение системы управления персоналом.

Критерии оценки:

Уровни сформированности компетенции	Количество баллов	Характеристика сформированности компетенции
Не сформирована	<5 баллов	Компетенция в полной мере не сформирована. Имеющихся знаний, умений, владений недостаточно для решения профессиональных задач
Начальный	5-6,9 баллов	Сформированность компетенции соответствует минимальным требованиям. Имеющихся знаний, умений, владений достаточно для решения стандартных практических и профессиональных задач, но требуется практика по большинству практических задач
Базовый	7,0-8,9 баллов	Сформированность компетенции в целом соответствует базовому уровню. Имеющихся знаний, умений и владений достаточно для решения стандартных практических и профессиональных задач
Продвинутый	9-10 баллов	Сформированность компетенции полностью соответствует продвинутому уровню. Имеющихся знаний, умений и владений в полной мере достаточно для решения сложных профессиональных задач

2. Комплект тестовых заданий

2.1. Тестовые задания для оценки сформированности компетенции

2.1. Тестовые задания для оценки сформированности компетенции

УК-3 Способен осуществлять социальное взаимодействие и реализовывать свою роль в команде

1. Команда строится на
 - a) доверия
 - b) равноправия
 - c) самодостаточности

d) дополнения

e) взаимопомощи

2. _____ – стратегический инструмент, позволяющий ориентировать персонал на общие цели, мобилизовать инициативу работников и облегчить общение между ними.

Ответ: *Культура организации*

3. При формировании команды важно учитывать

a) распределение ролей

b) распределение льгот

c) распределение ответственности

d) семейное положение

e) гастрономические пристрастия

4. _____ — ценностные установки персонала, которые ставят во главу ценности межличностного общения, создание внутрифирменной целостности на базе личных контактов, приверженности общим принципам коммуникации.

Ответ: *Тусовка*

5. Управление человеческими ресурсами дает синергетический эффект, если в организации соблюдается принцип: применяется практика делегирования полномочий подчиненным, формируется культура работы в «команде», так ли это:

a) да

b) нет

c) лишь отчасти

6. Команда действует эффективно, если учитываются факторы

a) распределение ролей

b) распределение льгот

c) распределение ответственности

d) семейное положение

e) гастрономические пристрастия

7. _____ модель организации — модель формирования такой организации, в которой имеется внутреннее единство целей организации и каждого ее члена, что позволяет получить эффект команды.

Ответ: *Органическая*

8. Какой тип роли в неформальной группе отводится человеку, вырабатывающему новые подходы к старым проблемам, предлагающему новые идеи и стратегии?

a) координатор;

b) креативщик;

c) критик;

d) исполнитель;

9. Какой признак характерен для формальной группы (коллектива) в организации:

a) объединение по интересам и целям;

b) отсутствует четкая ролевая структура – разделение труда и управления;

v) признак социальной общности (например, по национальным признакам, признакам социального происхождения);

c) группы имеют различную социальную значимость в обществе, на предприятии – положительной или отрицательной направленности;

d) структура коллективов и групп определяется соответствующими официальными документами, предусматривающими круг обязанностей и прав как всего коллектива, так и отдельных, входящих в ее состав работников.

10. Способ открытого коллективного обсуждения проблем — это деловые

Ответ: *совещания*

2.2. Тестовые задания для оценки сформированности компетенции

УК-5: *Способен воспринимать межкультурное разнообразие общества в социально-историческом, этическом и философском контекстах*

1. Учитывать принципы этики в управлении персоналом необходимо при:

- a) увольнении персонала
- b) привлечении к ответственности персонала
- c) адаптации персонала

2. Учитывать принципы этики в управлении персоналом необходимо при:

- a) взыскании с персонала штрафа
- b) отборе персонала
- c) мотивации персонала

3. _____ в узком смысле — набор конкретных правил, пожеланий и ограничений во взаимоотношениях людей и организации.

Ответ: *Кадровая политика*

4. Под профессиональной этикой понимается:

- a) конкретный набор норм, или кодекс поведения, которым руководствуются лица, принимающие решения, играя различные профессиональные роли
- b) исследование специфики моральных отношений внутри организаций
- c) моральные отношения между субъектами, обладающими одинаковыми характеристиками

5. Ваши идеи согласуются с идеями других, учитывается мнение всех участников совещания — такое ведение совещания предполагает _____

Ответ: *дипломатический стиль*

6. Учитывать принципы этики в управлении персоналом необходимо при:

- a) развитии персонала
- b) отборе персонала
- c) взыскании с персонала штрафа

7. _____ – стратегический инструмент, позволяющий ориентировать персонал на общие цели, мобилизовать инициативу работников и облегчить общение между ними.

Ответ: *Культура организации*

8. Выделяют следующие виды культур в организации:

- a) организаторскую;
- b) профессиональную
- c) национальную;
- d) культуру правовой деятельности;
- e) экономическую

9. Духовная культура включает в себя:

- a) традиции, обычаи, образы и нормы поведения;
- b) образование, просвещение, воспитание;
- c) душевное состояние;
- d) духовные, нравственные, эстетические, религиозные ценности

10. В общении «сверху-вниз», если отношение между руководителем и подчиненным основаны на доверии и доброжелательности, лучше использовать _____

Ответ: *просьбу*

2.3. Тестовые задания для оценки сформированности компетенции

УК-6: *Способен управлять своим временем, выстраивать и реализовывать траекторию саморазвития на основе принципов образования в течение всей жизни*

1. Развитие персонала — это:

- a) процесс подготовки сотрудника к выполнению новых производственных функций, занятию новых должностей, решению новых задач;
- b) процесс периодической подготовки сотрудника на специализированных курсах;
- c) обеспечение эффективной управленческой структуры и менеджеров для достижения организационных целей;
- d) процесс аттестации персонала;
- д) периодическое обновление кадрового состава организации

2. _____ как этап проектирования кадровой политики – отработка мер по развитию и использованию знаний, умений и навыков персонала, оценка эффективности этих мер с целью разработки процедур диагностики и прогнозирования кадровой ситуации.

Ответ: *Мониторинг персонала*

3. Какие методы наиболее эффективны для обучения техническим приемам (ремонт несложной бытовой техники, электродвигателей):

- a) инструктаж;
- b) ротация;
- c) ученичество и наставничество;
- d) лекция;
- д) самообучение

4. _____ – действия, направленные на достижение соответствия персонала задачам работы организации, приводящиеся с учетом конкретного этапа развития организации.

Ответ: *Кадровые мероприятия*

5. Планируемое развитие менеджеров за пределами работы предусматривает:

- a) обучение по договору учебным центром;
- b) ротацию менеджеров;
- c) делегирование полномочий подчиненному;
- d) формирование резерва кадров на выдвижение;
- e) все вместе

6. Какой метод позволяет наиболее точно определить характер и содержание потребности в обучении персонала:

- a) анализ исполнения работы;
- b) анализ проблем в линейно-функциональных подразделениях;
- c) балансовый метод;
- d) метод линейного программирования;

7. _____ как этап проектирования кадровой политики – формулирование общих принципов и целей работы с персоналом в соответствии с целями и ценностями организации.

Ответ: *Нормирование*

8. Какие возможны программы поддержки развития сотрудника, если он стремится установить и закрепить основу для будущего продвижения:

- a) понижение в должности;
 - b) досрочное увольнение или добровольный выход в отставку;
 - c) обучение;
 - d) аттестация сотрудника;
 - e) вознаграждение сотрудника
9. Планируемое развитие менеджеров за пределами работы предусматривает (при необходимости указать несколько):
- a) обучение по договору учебным центром;
 - b) ротацию менеджеров;
 - c) делегирование полномочий подчиненному;
 - d) формирование резерва кадров на выдвижение.
- 10 _____ — планирование человеческих ресурсов, которое призвано обеспечить оптимальное раскрытие потенциала наемных работников и их мотивацию в условиях противоречивости требований, вытекающих, с одной стороны, из задач, стоящих перед организацией, а с другой, — из интересов и потребностей работников.
- Ответ: *Кадровое планирование*

2.4. Тестовые задания для оценки сформированности компетенции

УК-11: Способен формировать нетерпимое отношение к проявлениям экстремизма, терроризма, коррупционному поведению и противодействовать им в профессиональной деятельности

1 _____ это форма радикального отрицания существующих общепризнанных общественных норм и правил в государстве со стороны отдельных лиц или групп.

Ответ: *Экстремизм*

2. Какие действия сотрудника являются непозволительными в соответствии с нравственными обязательствами?

- a) выстраивание личных отношений с лицами, занимающимися предпринимательской деятельностью.
- b) занятие преподавательской деятельностью.
- c) оказание протекции предпринимателю.
- d) создание условий для получения ненадлежащей выгоды, пользуясь своим служебным положением.

3. Что из перечисленного способствует возникновению коррупционно опасной ситуации?

- a) возможность нарушения норм, ограничений и запретов, установленных законодательством Российской Федерации.
- b) использование личного мобильного телефона сотрудника в служебных целях.
- c) наличие у сотрудника отдельного кабинета.
- d) тесные дружеские отношения в коллективе.

4. _____ это действия, создающие опасность гибели людей, причинения значительного морального и материального ущерба, других общественно опасных последствий

Ответ: *Терроризм*

5. Как должен поступить сотрудник для предупреждения конфликта в соответствии с нормами профессиональной этики?

- a) игнорировать оппонента, невзирая на необходимость совместной деятельности.
- b) попытаться получить справку о временной нетрудоспособности.
- c) принять меры по преодолению негативных последствий конфликта интересов.

- е) попытаться извлечь выгоду из конфликта.
6. В каких случаях сотрудник может принимать или вручать подарки?
- а) если это является частью официального протокольного мероприятия и происходит публично, открыто.
- б) если ситуация не вызывает сомнения в честности и бескорыстии.
- с) если стоимость принимаемых (вручаемых) подарков не превышает предела, установленного действующим законодательством Российской Федерации.
- д) во всех перечисленных выше случаях.

7. _____ поведение должностного лица, направленное на получение личной выгоды путём злоупотребления служебным поведением

Ответ: *Коррупционное*

8. Психолого-педагогической составляющей антикоррупционной деятельности является?

- а) привитие уважительного отношения к праву.
- б) профилактика и преодоление у сотрудников негативных отклонений в развитии личности.
- с) раскрытие понятия коррупции, получение сотрудниками знаний об основных мерах борьбы с этим социально-негативным явлением.
- д) формирование навыков противодействия коррупции в практической деятельности сотрудников правоохранительных органов.
- е) все вышеперечисленное .

9. _____ осознанное участие человека в жизни общества, отражающее его сознательные реальные действия (поступки) в отношении к окружающему в личном и общественном плане, которые направлены на реализацию общественных ценностей при разумном соотношении личностных и общественных интересов.

Ответ: *Гражданская позиция*

10. В какой статье Федеральный закон от 07.02.2011 N 3-ФЗ "О полиции прописаны обязанности сотрудника органов внутренних дел?

- а) статья 27.
- б) статья 25.
- с) статья 28.
- е) статья 29.

Критерии оценки:

Уровень сформированности компетенции	Количество баллов	Процент правильных ответов
Не сформирована	<5 баллов	Менее 50 %
Начальный	5-6,9 баллов	От 51 до 70 %
Базовый	7,0-8,9 баллов	от 71 до 80 %
Продвинутый	9-10 баллов	от 81 до 100 %

МЕТОДИЧЕСКИЕ УКАЗАНИЯ

по оцениванию результатов освоения дисциплины обучающимися

Для оценки результатов освоения дисциплины применяется **балльно-рейтинговая** система оценки.

Промежуточная аттестация проходит в форме зачета. Способ проведения – собеседование по вопросам.

Формирование рейтинга студента осуществляется в ходе текущего контроля и промежуточной аттестации.

Таблица распределения баллов по видам работ

Контролируемые мероприятия	Максимальное количество баллов	Примечания
Текущий контроль	70	
Выполнение всех практических работ (4ПЗ)	36	4 работ по 9 б.
Работа на лекционных занятиях (2ЛЗ)	14	До 7 баллов за работу за 1 лекционное занятие
Тестирование (4 теста)	20	Мах 5 балла за 1 тест
Промежуточная аттестация – зачет	30	
Всего за курс	100	
*В течение семестра студентам дается возможность получить дополнительные баллы		
За участие <ul style="list-style-type: none"> • В мероприятиях кафедры • В конференциях • В олимпиадах 	5 5 5	

В ведомость и зачетную книжку вносится оценка, рассчитанная из суммарного фактического рейтинга по дисциплине.

Оценка	неудовлетворительно	удовлетворительно	хорошо	отлично
	Не зачтено	зачтено		
Набранная сумма баллов	≤50	51-70	71-85	86-100

Министерство образования и науки Нижегородской области
Государственное бюджетное образовательное учреждение
высшего образования
«Нижегородский государственный инженерно-экономический университет»
(ГБОУ ВО НГИЭУ)

УТВЕРЖДАЮ

Зав. выпускающей кафедрой

Борисова Елена Егоровна

Управление техносферной безопасностью
рабочая программа дисциплины (модуля)

Закреплена за кафедрой **Охрана труда и безопасность жизнедеятельности**
Учебный план 20.03.01 Техносферная безопасность (безопасность труда) ОФО 2023.plx
Направление 20.03.01 Техносферная безопасность
Профиль **Безопасность труда**
Форма обучения **очная**
Общая трудоемкость **17 ЗЕТ**
Виды контроля в семестрах: экзамены 6, 8
зачеты с оценкой 5, 7
курсовые работы 8

Распределение часов дисциплины по семестрам

Семестр (<Курс>.<Семестр на курсе>)	5 (3.1)		6 (3.2)		7 (4.1)		8 (4.2)		Итого	
	УП	РП	УП	РП	УП	РП	УП	РП		
Неделя	14 5/6		18 3/6		14 5/6		10			
Вид занятий	УП	РП	УП	РП	УП	РП	УП	РП	УП	РП
Лекции	36	36	36	36	36	36	36	36	144	144
Практические	40	40	36	36	36	36	36	36	148	148
Итого ауд.	76	76	72	72	72	72	72	72	292	292
Контактная работа	76	76	72	72	72	72	72	72	292	292
Сам. работа	68	68	36	36	72	72	72	72	248	248
Часы на контроль			36	36			36	36	72	72
Итого	144	144	144	144	144	144	180	180	612	612

Программу составил(и):

Старший преподаватель, Атопиева Наталья Сергеевна

Рецензент(ы):

доцент, Васильева Любовь Александровна

Рабочая программа дисциплины

Управление техносферной безопасностью

разработана в соответствии с ФГОС ВО:

Федеральный государственный образовательный стандарт высшего образования - бакалавриат по направлению подготовки 20.03.01 Техносферная безопасность (приказ Минобрнауки России от 25.05.2020 г. № 680)

составлена на основании учебного плана одобренного Ученым советом от 06.02.2023 протокол № 1:

20.03.01 Техносферная безопасность

Рабочая программа одобрена на заседании кафедры

Охрана труда и безопасность жизнедеятельности

Протокол от 20.04.2023 г. № 7

Зав. кафедрой Борисова Елена Егоровна

1. ЦЕЛИ ОСВОЕНИЯ ДИСЦИПЛИНЫ (МОДУЛЯ)	
1.1	<p>Цель освоения дисциплины: формирование у обучающихся системы компетенций, основанных на усвоении новых знаний в области охраны труда и применение этих знаний для решения практических задач с целью обеспечения безопасности труда на предприятии.</p> <p>Задачи дисциплины (модуля): Задачами изучения дисциплины «Управление техносферной безопасностью» является профессиональная подготовка учащихся в области управления техносферной безопасностью.</p>

2. МЕСТО ДИСЦИПЛИНЫ (МОДУЛЯ) В СТРУКТУРЕ ОБРАЗОВАТЕЛЬНОЙ ПРОГРАММЫ	
2.1	Требования к предварительной подготовке обучающегося:
2.1.1	Метрология, стандартизация и сертификация
2.1.2	Профилактика, расследование и учет профессиональных заболеваний
2.2	Дисциплины (модули) и практики, для которых освоение данной дисциплины (модуля) необходимо как предшествующее:
2.2.1	Подготовка к защите и процедура защиты выпускной квалификационной работы
2.2.2	Подготовка и сдача государственного экзамена

3. ФОРМИРУЕМЫЕ КОМПЕТЕНЦИИ И ИНДИКАТОРЫ ИХ ДОСТИЖЕНИЯ	
УК-2: Способен определять круг задач в рамках поставленной цели и выбирать оптимальные способы их решения, исходя из действующих правовых норм, имеющихся ресурсов и ограничений	
УК-2.1:	Знает: юридические основания для организации деятельности и представления её результатов; правовые нормы, предъявляемые к способам решения профессиональных задач, исходя из действующих правовых норм, имеющихся ресурсов и ограничений; правовые нормы для оценки результатов решения задач.
УК-2.2:	Умеет: формулировать задачи в соответствии с целью проекта; определять имеющиеся ресурсы для достижения цели проекта; проверять и анализировать профессиональную документацию; выдвигать инновационные идеи и нестандартные подходы к их реализации в целях реализации деятельности; анализировать нормативную документацию.
УК-2.3:	Владет: навыками аргументированного отбора и реализации различных способов решения задач в рамках цели проекта; публичного представления результатов решения задач исследования, проекта, деятельности.
УК-8: Способен создавать и поддерживать в повседневной жизни и в профессиональной деятельности безопасные условия жизнедеятельности для сохранения природной среды, обеспечения устойчивого развития общества, в том числе при угрозе и возникновении чрезвычайных ситуаций и военных конфликтов	
УК-8.1:	Знает: научно обоснованные способы создания и поддержания в повседневной жизни и в профессиональной деятельности безопасных условий жизнедеятельности для сохранения природной среды, обеспечения устойчивого развития общества, в том числе при угрозе и возникновении чрезвычайных ситуаций и военных конфликтов; виды опасных ситуаций и способы преодоления опасных ситуаций; основы медицинских знаний и приемы первой помощи
УК-8.2:	Умеет: создавать и поддерживать в повседневной жизни и в профессиональной деятельности безопасные условия жизнедеятельности, в том числе при угрозе и возникновении чрезвычайных ситуаций и военных конфликтов; различать факторы, влекущие возникновение опасных ситуаций; предотвращать возникновение опасных ситуаций, в том числе на основе приемов по оказанию первой помощи и базовых медицинских знаний.
УК-8.3:	Владет: навыками по предотвращению возникновения опасных ситуаций; навыками выявления и устранения проблем, связанных с нарушениями техники безопасности в повседневной жизни и в профессиональной деятельности; приемами первой помощи; способами гражданской обороны по минимизации последствий от чрезвычайных ситуаций и военных конфликтов.
УК-10: Способен принимать обоснованные экономические решения в различных областях жизнедеятельности	
УК-10.1:	Знает: базовые принципы функционирования экономики и экономического развития, цели и формы участия государства в экономике; виды личных доходов и расходов; основные финансовые инструменты, используемые для управления личными финансами.
УК-10.2:	Умеет: применять методы личного экономического и финансового планирования для достижения текущих и долгосрочных финансовых целей; использовать финансовые инструменты для управления личными финансами в различных областях жизнедеятельности.
УК-10.3:	Владет: навыками решения типичных задач в сфере личного экономического и финансового планирования, возникающие на всех этапах жизненного цикла индивида; методами оценивания индивидуальных рисков, связанных с экономической деятельностью и использованием инструментов управления личными финансами.
ОПК-2: Способен обеспечивать безопасность человека и сохранение окружающей среды, основываясь на принципах культуры безопасности и концепции риск-ориентированного мышления;	
ОПК-2.1:	Знает: основные направления совершенствования и повышения эффективности защиты населения и его

<p>жизнеобеспечения при чрезвычайных ситуациях на основе принципов культуры безопасности и концепции риск-ориентированного мышления; передовой отечественный и зарубежный опыт в области защиты в чрезвычайных ситуациях</p>
<p>ОПК-2.2: Умеет: анализировать современные системы «человек – машина – среда» на всех стадиях их жизненного цикла и идентифицировать опасности; грамотно и целенаправленно пропагандировать цели и задачи обеспечения безопасности человека и природной среды в техносфере; анализировать, выбирать наиболее приемлемые формы пропаганды обеспечения безопасности человека и природной среды в техносфере.</p>
<p>ОПК-2.3: Владеет: навыками использования различных форм пропаганды среди населения государственной политики в области защиты населения и территорий в чрезвычайных ситуациях мирного и военного времени, проведения профилактической работы по предупреждению несчастных случаев среди граждан, находящихся в зонах потенциально опасных объектов; способностью оценки ситуации в совокупности с возможными рисками.</p>
<p>ОПК-3: Способен осуществлять профессиональную деятельность с учетом государственных требований в области обеспечения безопасности.</p>
<p>ОПК-3.1: Знает: действующую систему государственного управления в области техносферной безопасности, в том числе систему государственного, межведомственного и ведомственного надзора и контроля; требования нормативно-правовых актов в области обеспечения техносферной безопасности; основы функционирования локальных систем обеспечения техносферной безопасности: систему локальных актов в области обеспечения безопасности, состав и порядок оформления отчетности; международные стандарты в области обеспечения техносферной безопасности.</p>
<p>ОПК-3.2: Умеет: применять нормативные правовые акты, содержащие государственные нормативные требования в области техносферной безопасности, межгосударственные, национальные и международные стандарты в сфере безопасности в части выделения необходимых требований; определять нормативы качества и нормативы допустимого воздействия на объект, среду обитания; формировать отчетность (на локальном уровне) в области техносферной безопасности.</p>
<p>ОПК-3.3: Владеет: навыком подбора нормативно-правовых актов для решения локальных задач обеспечения техносферной безопасности.</p>
<p>ПК-1: Обеспечение функционирования системы управления охраной труда в организации</p>
<p>ПК-1.1: Знает: нормативное обеспечение безопасных условий и охраны труда; организацию подготовки работников в области охраны труда; сбор, обработку и передачу информации по вопросам условий и охраны труда.</p>
<p>ПК-1.2: Умеет: организовать и провести мероприятия, направленные на снижение уровней профессиональных рисков, оказывать содействие обеспечению функционирования системы управления охраной труда.</p>
<p>ПК-1.3: Владеет: навыками обеспечения контроля за состоянием условий и охраны труда на рабочих местах; навыками обеспечения расследования и учета несчастных случаев на производстве и профессиональных заболеваний.</p>
<p>ПК-2: Планирование, разработка и совершенствование системы управления охраной труда и оценки профессиональных рисков</p>
<p>ПК-2.1: Знает: определение целей и задач системы управления охраной труда и профессиональными рисками.</p>
<p>ПК-2.2: Умеет: готовить и вносить предложения по распределению полномочий, ответственности, обязанностей по вопросам управления охраной труда.</p>
<p>ПК-2.3: Владеет: методами оценки профессиональных рисков и обоснованию ресурсного обеспечения</p>
<p>ПК-3: Экспертиза эффективности мероприятий, направленных на обеспечение функционирования системы управления охраной труда</p>
<p>ПК-3.1: Знать: анализ мероприятий, направленных на улучшение условий и охраны труда, способы снижения профессиональных рисков, предупреждения несчастных случаев на производстве и профессиональных заболеваний.</p>
<p>ПК-3.2: Уметь: консультировать работодателей и работников по вопросам обеспечения безопасных условий труда на рабочих местах и оценки профессиональных рисков.</p>
<p>ПК-3.3: Владеть: методами оценки эффективности процедур подготовки работников по охране труда.</p>
<p>ПК-4: Стратегическое управление профессиональными рисками в организации</p>
<p>ПК-4.1: Знать: методическое обеспечение стратегического управления профессиональными рисками в организации.</p>
<p>ПК-4.2: Уметь: осуществлять координацию работ по внедрению системы управления профессиональными рисками в организации; контролировать работы по внедрению системы управления профессиональными рисками в организации.</p>
<p>ПК-4.3: Владеть: навыками контроля и мониторинга результативности внедрения системы управления профессиональными рисками в организации.</p>
<p>ПК-5: Обеспечение противопожарного режима на объекте</p>
<p>ПК-5.1: Знать: основы планирования пожарно-профилактической работы на объекте, способы обеспечения противопожарных мероприятий, предусмотренных правилами, нормами и стандартами</p>
<p>ПК-5.2: Уметь: организовать работы по содействию пожарной охране при тушении пожаров, контролировать содержание в исправном состоянии систем и средств противопожарной защиты.</p>
<p>ПК-5.3: Владеть: навыками инструктирования и организации обучения персонала объекта по вопросам пожарной безопасности</p>

В результате освоения дисциплины (модуля) обучающийся должен

Знать: 1. требования и содержание основных законодательных актов, организационно-методической и нормативно-технической документации федерального, отраслевого и местного уровней;
2. основные принципы обеспечения и управления техносферной безопасностью.

Уметь: 1. подбирать необходимую нормативную документацию для оценки состояния окружающей природной и (или) производственной среды;
2. давать правовое обоснование мероприятий по обеспечению безопасности;
3. организовывать работу по обеспечению безопасности (охране среды, труда, безопасности в ЧС) в подразделении;

Владеть: навыками работы с правовой, организационно-методической и нормативно-технической документацией федерального, отраслевого и местного уровней, в т.ч. основными федеральными законами в части техносферной безопасности, системой государственных стандартов по безопасности труда, а также отраслевыми стандартами, в т.ч. сводами правил и нормами.

№ п/п	Раздел / тема	Семестр	Кол-во часов	Формируемые компетенции	Литература	Примечание (оценочные средства)
	Раздел 1. Модуль 1. Нормативно-правовые основы управления техносферной безопасностью					
1.1	Модульная единица 1 История охраны труда /Тема/	3	0			
1.2	Модульная единица 1 История охраны труда /Ср/	3	10	УК-2.1 УК-2.2 УК-2.3 УК-8.1 УК-8.2 УК-8.3 УК-10.1 УК-10.2 УК-10.3 ОПК-2.1 ОПК-2.2 ОПК-2.3 ОПК-3.1 ОПК-3.2 ОПК-3.3 ПК-1.1 ПК-1.2 ПК-1.3 ПК-2.1 ПК-2.2 ПК-2.3 ПК-3.1 ПК-3.2 ПК-3.3 ПК-4.1 ПК-4.2 ПК-4.3 ПК-5.1 ПК-5.2 ПК-5.3	Л1.1Л2.1 Л2.2 Л2.3 Э1 Э2 Э3 Э4 Э5	Вопросы и задания для проведения промежуточной аттестации; тестовые задания
1.3	Практическое занятие № 1: Формирование и развитие системы управления охраной труда /Пр/	3	2	УК-2.1 УК-2.2 УК-2.3 УК-8.1 УК-8.2 УК-10.2 УК-10.3 ОПК-2.1 ОПК-2.2 ОПК-3.2 ОПК-3.3 ПК-1.1 ПК-1.2 ПК-1.3 ПК-2.1 ПК-2.2 ПК-2.3 ПК-3.1 ПК-3.2 ПК-3.3 ПК-4.1 ПК-4.2 ПК-4.3 ПК-5.1 ПК-5.2 ПК-5.3	Л1.1Л2.2	Вопросы и задания для проведения промежуточной аттестации; тестовые задания
1.4	Модульная единица 2. Основные термины и определения в сфере управления техносферной безопасностью (УТБ) /Тема/	3	0			

1.5	Модульная единица 2. Основные термины и определения в сфере управления техносферной безопасностью (УТБ) /Ср/	3	10	УК-2.1 УК-2.2 УК-2.3 УК-8.1 УК-8.2 УК-8.3 УК-10.1 УК-10.2 УК-10.3 ОПК-2.1 ОПК-2.2 ОПК-2.3 ОПК-3.1 ОПК-3.2 ОПК-3.3 ПК-1.1 ПК-1.2 ПК-1.3 ПК-2.1 ПК-2.2 ПК-2.3 ПК-3.1 ПК-3.2 ПК-3.3 ПК-4.1 ПК-4.2 ПК-4.3 ПК-5.1 ПК-5.2 ПК-5.3	Л1.1Л2.1 Л2.2 Л2.3 Э1 Э2 Э3 Э4 Э5	Вопросы и задания для проведения промежуточной аттестации; тестовые задания
1.6	Модульная единица 3. Законодательные и нормативно-правовые основы управления техносферной безопасностью /Тема/	3	0			
1.7	Модульная единица 3. Законодательные и нормативно-правовые основы управления техносферной безопасностью /Лек/	3	2	УК-2.1 УК-2.2 УК-2.3 УК-8.1 УК-8.2 УК-8.3 УК-10.1 УК-10.2 УК-10.3 ОПК-2.1 ОПК-2.2 ОПК-2.3 ОПК-3.1 ОПК-3.2 ОПК-3.3 ПК-1.1 ПК-1.2 ПК-1.3 ПК-2.1 ПК-2.2 ПК-2.3 ПК-3.1 ПК-3.2 ПК-3.3 ПК-4.1 ПК-4.2 ПК-4.3 ПК-5.1 ПК-5.2 ПК-5.3	Л1.1Л2.1 Л2.2 Л2.3 Э1 Э2 Э3 Э4 Э5	Вопросы и задания для проведения промежуточной аттестации; тестовые задания
1.8	Модульная единица 3. Законодательные и нормативно-правовые основы управления техносферной безопасностью /Ср/	3	10	УК-2.1 УК-2.2 УК-2.3 УК-8.1 УК-8.2 УК-8.3 УК-10.1 УК-10.2 УК-10.3 ОПК-2.1 ОПК-2.2 ОПК-2.3 ОПК-3.1 ОПК-3.2 ОПК-3.3 ПК-1.1 ПК-1.2 ПК-1.3 ПК-2.1 ПК-2.2 ПК-2.3 ПК-3.1 ПК-3.2 ПК-3.3 ПК-4.1 ПК-4.2 ПК-4.3 ПК-5.1 ПК-5.2 ПК-5.3	Л1.1Л2.1 Л2.2 Л2.3 Э1 Э2 Э3 Э4 Э5	Вопросы и задания для проведения промежуточной аттестации; тестовые задания

1.9	Практическое занятие №3: Основные положения трудового права. Перечень локальных документов по охране труда /Пр/	3	4	УК-2.1 УК-2.2 УК-2.3 УК-8.1 УК-8.2 УК-10.2 УК-10.3 ОПК-2.1 ОПК-2.2 ОПК-3.2 ОПК-3.3 ПК-1.1 ПК-1.2 ПК-1.3 ПК-2.1 ПК-2.2 ПК-2.3 ПК-3.1 ПК-3.2 ПК-3.3 ПК-4.1 ПК-4.2 ПК-4.3 ПК-5.1 ПК-5.2 ПК-5.3	Л1.1Л2.2 Э1 Э2 Э3 Э4 Э5	Вопросы и задания для проведения промежуточной аттестации; тестовые задания
1.10	Модульная единица 4. Управляющие структуры в системе управления техносферной безопасностью /Тема/	3	0			
1.11	Модульная единица 4. Управляющие структуры в системе управления техносферной безопасностью /Ср/	3	10	УК-2.1 УК-2.2 УК-2.3 УК-8.1 УК-8.2 УК-8.3 УК-10.1 УК-10.2 УК-10.3 ОПК-2.1 ОПК-2.2 ОПК-2.3 ОПК-3.1 ОПК-3.2 ОПК-3.3 ПК-1.1 ПК-1.2 ПК-1.3 ПК-2.1 ПК-2.2 ПК-2.3 ПК-3.1 ПК-3.2 ПК-3.3 ПК-4.1 ПК-4.2 ПК-4.3 ПК-5.1 ПК-5.2 ПК-5.3	Л1.1Л2.1 Л2.2 Л2.3 Э1 Э2 Э3 Э4 Э5	Вопросы и задания для проведения промежуточной аттестации; тестовые задания
№ п/п	Раздел / тема	Семестр	Кол-во часов	Формируемые компетенции	Литература	Примечание (оценочные средства)
	Раздел 2. Модуль 2. Организационные основы управления безопасностью производственных процессов					
2.1	Модульная единица 5. Служба охраны труда как составная часть системы управления охраной труда в организации /Тема/	3	0			
2.2	Модульная единица 5. Служба охраны труда как составная часть системы управления охраной труда в организации /Лек/	3	2	УК-2.1 УК-2.2 УК-2.3 УК-8.1 УК-8.2 УК-8.3 УК-10.1 УК-10.2 УК-10.3 ОПК-2.1 ОПК-2.2 ОПК-2.3 ОПК-3.1 ОПК-3.2 ОПК-3.3 ПК-1.1 ПК-1.2 ПК-1.3 ПК-2.1 ПК-2.2 ПК-2.3 ПК-3.1 ПК-3.2 ПК-3.3 ПК-4.1 ПК-4.2 ПК-4.3 ПК-5.1 ПК-5.2 ПК-5.3	Л1.1Л2.1 Л2.2 Л2.3 Э1 Э2 Э3 Э4 Э5	Вопросы и задания для проведения промежуточной аттестации; тестовые задания

2.3	Модульная единица 5. Служба охраны труда как составная часть системы управления охраной труда в организации /Ср/	3	10	УК-2.1 УК-2.2 УК-2.3 УК-8.1 УК-8.2 УК-8.3 УК-10.1 УК-10.2 УК-10.3 ОПК-2.1 ОПК-2.2 ОПК-2.3 ОПК-3.1 ОПК-3.2 ОПК-3.3 ПК-1.1 ПК-1.2 ПК-1.3 ПК-2.1 ПК-2.2 ПК-2.3 ПК-3.1 ПК-3.2 ПК-3.3 ПК-4.1 ПК-4.2 ПК-4.3 ПК-5.1 ПК-5.2 ПК-5.3	Л1.1Л2.1 Л2.2 Л2.3 Э1 Э2 Э3 Э4 Э5	Вопросы и задания для проведения промежуточной аттестации; тестовые задания
2.4	Практическое занятие № 5: Расчет численности службы охраны труда на предприятии /Пр/	3	2	УК-2.1 УК-2.2 УК-2.3 УК-8.1 УК-8.2 УК-10.2 УК-10.3 ОПК-2.1 ОПК-2.2 ОПК-3.2 ОПК-3.3 ПК-1.1 ПК-1.2 ПК-1.3 ПК-2.1 ПК-2.2 ПК-2.3 ПК-3.1 ПК-3.2 ПК-3.3 ПК-4.1 ПК-4.2 ПК-4.3 ПК-5.1 ПК-5.2 ПК-5.3	Л1.1Л2.2	Вопросы и задания для проведения промежуточной аттестации; тестовые задания
2.5	Модульная единица 6. Особенности организации системы управления промышленной безопасностью на производстве /Тема/	3	0			
2.6	Модульная единица 6. Особенности организации системы управления промышленной безопасностью на производстве /Ср/	3	10	УК-2.1 УК-2.2 УК-2.3 УК-8.1 УК-8.2 УК-8.3 УК-10.1 УК-10.2 УК-10.3 ОПК-2.1 ОПК-2.2 ОПК-2.3 ОПК-3.1 ОПК-3.2 ОПК-3.3 ПК-1.1 ПК-1.2 ПК-1.3 ПК-2.1 ПК-2.2 ПК-2.3 ПК-3.1 ПК-3.2 ПК-3.3 ПК-4.1 ПК-4.2 ПК-4.3 ПК-5.1 ПК-5.2 ПК-5.3	Л1.1Л2.1 Л2.2 Л2.3 Э1 Э2 Э3 Э4 Э5	Вопросы и задания для проведения промежуточной аттестации; тестовые задания

2.7	Практическое занятие № 6: Планирование мероприятий по охране труда. /Пр/	3	4	УК-2.1 УК-2.2 УК-2.3 УК-8.1 УК-8.2 УК-8.3 УК-10.1 УК- 10.2 УК-10.3 ОПК-2.1 ОПК- 2.2 ОПК-2.3 ОПК-3.1 ОПК- 3.2 ОПК-3.3 ПК-1.1 ПК-1.2 ПК-1.3 ПК-2.1 ПК-2.2 ПК-2.3 ПК-3.1 ПК-3.2 ПК-3.3 ПК-4.1 ПК-4.2 ПК-4.3 ПК-5.1 ПК-5.2 ПК-5.3	Л1.1Л2.1 Л2.2 Л2.3 Э1 Э2 Э3 Э4 Э5	Вопросы и задания для проведения промежуточной аттестации; тестовые задания
2.8	Модульная единица 7. Роль службы охраны труда и промышленной безопасности при организации производственного контроля на опасных производственных объектах /Тема/	3	0			
2.9	Модульная единица 7. Роль службы охраны труда и промышленной безопасности при организации производственного контроля на опасных производственных объектах /Ср/	3	15	УК-2.1 УК-2.2 УК-2.3 УК-8.1 УК-8.2 УК-8.3 УК-10.1 УК- 10.2 УК-10.3 ОПК-2.1 ОПК- 2.2 ОПК-2.3 ОПК-3.1 ОПК- 3.2 ОПК-3.3 ПК-1.1 ПК-1.2 ПК-1.3 ПК-2.1 ПК-2.2 ПК-2.3 ПК-3.1 ПК-3.2 ПК-3.3 ПК-4.1 ПК-4.2 ПК-4.3 ПК-5.1 ПК-5.2 ПК-5.3	Л1.1Л2.1 Л2.2 Л2.3 Э1 Э2 Э3 Э4 Э5	Вопросы и задания для проведения промежуточной аттестации; тестовые задания
2.10	Модульная единица 8. Основные принципы управления профессиональными рисками при функционировании служб охраны труда и промышленной безопасности /Тема/	3	0			
2.11	Модульная единица 8. Основные принципы управления профессиональными рисками при функционировании служб охраны труда и промышленной безопасности /Ср/	3	10	УК-2.1 УК-2.2 УК-2.3 УК-8.1 УК-8.2 УК-8.3 УК-10.1 УК- 10.2 УК-10.3 ОПК-2.1 ОПК- 2.2 ОПК-2.3 ОПК-3.1 ОПК- 3.2 ОПК-3.3 ПК-1.1 ПК-1.2 ПК-1.3 ПК-2.1 ПК-2.2 ПК-2.3 ПК-3.1 ПК-3.2 ПК-3.3 ПК-4.1 ПК-4.2 ПК-4.3 ПК-5.1 ПК-5.2 ПК-5.3	Л1.1Л2.1 Л2.2 Л2.3 Э1 Э2 Э3 Э4 Э5	Вопросы и задания для проведения промежуточной аттестации; тестовые задания

2.12	Модульная единица 9. Обязанности и ответственность работников по соблюдению требований охраны труда и трудового распорядка /Тема/	3	0			
2.13	Модульная единица 9. Обязанности и ответственность работников по соблюдению требований охраны труда и трудового распорядка /Ср/	3	10	УК-2.1 УК-2.2 УК-2.3 УК-8.1 УК-8.2 УК-8.3 УК-10.1 УК-10.2 УК-10.3 ОПК-2.1 ОПК-2.2 ОПК-2.3 ОПК-3.1 ОПК-3.2 ОПК-3.3 ПК-1.1 ПК-1.2 ПК-1.3 ПК-2.1 ПК-2.2 ПК-2.3 ПК-3.1 ПК-3.2 ПК-3.3 ПК-4.1 ПК-4.2 ПК-4.3 ПК-5.1 ПК-5.2 ПК-5.3	Л1.1Л2.1 Л2.2 Л2.3 Э1 Э2 Э3 Э4 Э5	Вопросы и задания для проведения промежуточной аттестации; тестовые задания
2.14	Модульная единица 10. Социальное партнерство работодателя и работников в сфере охраны труда /Тема/	3	0			
2.15	Модульная единица 10. Социальное партнерство работодателя и работников в сфере охраны труда /Ср/	3	10	УК-2.1 УК-2.2 УК-2.3 УК-8.1 УК-8.2 УК-8.3 УК-10.1 УК-10.2 УК-10.3 ОПК-2.1 ОПК-2.2 ОПК-2.3 ОПК-3.1 ОПК-3.2 ОПК-3.3 ПК-1.1 ПК-1.2 ПК-1.3 ПК-2.1 ПК-2.2 ПК-2.3 ПК-3.1 ПК-3.2 ПК-3.3 ПК-4.1 ПК-4.2 ПК-4.3 ПК-5.1 ПК-5.2 ПК-5.3	Л1.1Л2.1 Л2.2 Л2.3 Э1 Э2 Э3 Э4 Э5	Вопросы и задания для проведения промежуточной аттестации; тестовые задания
2.16	Модульная единица 11. Организация обучения по охране труда и проверки знаний и требований охраны труда работников организации /Тема/	3	0			
2.17	Модульная единица 11. Организация обучения по охране труда и проверки знаний и требований охраны труда работников организации /Ср/	3	15	УК-2.1 УК-2.2 УК-2.3 УК-8.1 УК-8.2 УК-8.3 УК-10.1 УК-10.2 УК-10.3 ОПК-2.1 ОПК-2.2 ОПК-2.3 ОПК-3.1 ОПК-3.2 ОПК-3.3 ПК-1.1 ПК-1.2 ПК-1.3 ПК-2.1 ПК-2.2 ПК-2.3 ПК-3.1 ПК-3.2 ПК-3.3 ПК-4.1 ПК-4.2 ПК-4.3 ПК-5.1 ПК-5.2 ПК-5.3	Л1.1Л2.1 Л2.2 Л2.3 Э1 Э2 Э3 Э4 Э5	Вопросы и задания для проведения промежуточной аттестации; тестовые задания

2.18	Модульная единица 12. Основы предупреждения производственного травматизма /Тема/	3	0			
2.19	Модульная единица 12. Основы предупреждения производственного травматизма /Ср/	3	10	УК-2.1 УК-2.2 УК-2.3 УК-8.1 УК-8.2 УК-8.3 УК-10.1 УК-10.2 УК-10.3 ОПК-2.1 ОПК-2.2 ОПК-2.3 ОПК-3.1 ОПК-3.2 ОПК-3.3 ПК-1.1 ПК-1.2 ПК-1.3 ПК-2.1 ПК-2.2 ПК-2.3 ПК-3.1 ПК-3.2 ПК-3.3 ПК-4.1 ПК-4.2 ПК-4.3 ПК-5.1 ПК-5.2 ПК-5.3	Л1.1Л2.1 Л2.2 Л2.3 Э1 Э2 Э3 Э4 Э5	Вопросы и задания для проведения промежуточной аттестации; тестовые задания
2.20	Модульная единица 13. Обеспечение безопасности работников в аварийных ситуациях /Тема/	3	0			
2.21	Модульная единица 13. Обеспечение безопасности работников в аварийных ситуациях /Ср/	3	16	УК-2.1 УК-2.2 УК-2.3 УК-8.1 УК-8.2 УК-8.3 УК-10.1 УК-10.2 УК-10.3 ОПК-2.1 ОПК-2.2 ОПК-2.3 ОПК-3.1 ОПК-3.2 ОПК-3.3 ПК-1.1 ПК-1.2 ПК-1.3 ПК-2.1 ПК-2.2 ПК-2.3 ПК-3.1 ПК-3.2 ПК-3.3 ПК-4.1 ПК-4.2 ПК-4.3 ПК-5.1 ПК-5.2 ПК-5.3	Л1.1Л2.1 Л2.2 Л2.3 Э1 Э2 Э3 Э4 Э5	Вопросы и задания для проведения промежуточной аттестации; тестовые задания
2.22	Модульная единица 14. Порядок расследования и учета несчастных случаев на производстве и профессиональных заболеваний /Тема/	3	0			
2.23	Модульная единица 14. Порядок расследования и учета несчастных случаев на производстве и профессиональных заболеваний /Ср/	3	18	УК-2.1 УК-2.2 УК-2.3 УК-8.1 УК-8.2 УК-8.3 УК-10.1 УК-10.2 УК-10.3 ОПК-2.1 ОПК-2.2 ОПК-2.3 ОПК-3.1 ОПК-3.2 ОПК-3.3 ПК-1.1 ПК-1.2 ПК-1.3 ПК-2.1 ПК-2.2 ПК-2.3 ПК-3.1 ПК-3.2 ПК-3.3 ПК-4.1 ПК-4.2 ПК-4.3 ПК-5.1 ПК-5.2 ПК-5.3	Л1.1Л2.1 Л2.2 Л2.3 Э1 Э2 Э3 Э4 Э5	Вопросы и задания для проведения промежуточной аттестации; тестовые задания

2.24	Практическое занятие № 13: Расследование несчастного случая на производстве и оформление документации /Пр/	3	2	УК-2.1 УК-2.2 УК-2.3 УК-8.1 УК-8.2 УК-8.3 УК-10.1 УК-10.2 УК-10.3 ОПК-2.1 ОПК-2.2 ОПК-2.3 ОПК-3.1 ОПК-3.2 ОПК-3.3 ПК-1.1 ПК-1.2 ПК-1.3 ПК-2.1 ПК-2.2 ПК-2.3 ПК-3.1 ПК-3.2 ПК-3.3 ПК-4.1 ПК-4.2 ПК-4.3 ПК-5.1 ПК-5.2 ПК-5.3	Л1.1Л2.1 Л2.2 Л2.3 Э1 Э2 Э3 Э4 Э5	Вопросы и задания для проведения промежуточной аттестации; тестовые задания
2.25	Зачет /Тема/	3	0			
2.26	Зачет /ЗаО/	3	4	УК-2.1 УК-2.2 УК-2.3 УК-8.1 УК-8.2 УК-8.3 УК-10.1 УК-10.2 УК-10.3 ОПК-2.1 ОПК-2.2 ОПК-2.3 ОПК-3.1 ОПК-3.2 ОПК-3.3 ПК-1.1 ПК-1.2 ПК-1.3 ПК-2.1 ПК-2.2 ПК-2.3 ПК-3.1 ПК-3.2 ПК-3.3 ПК-4.1 ПК-4.2 ПК-4.3 ПК-5.1 ПК-5.2 ПК-5.3	Л1.1Л2.1 Л2.2 Л2.3 Э1 Э2 Э3 Э4 Э5	Вопросы и задания для проведения промежуточной аттестации; тестовые задания
№ п/п	Раздел / тема	Семестр	Кол-во часов	Формируемые компетенции	Литература	Примечание (оценочные средства)
	Раздел 3. Модуль 3. Специальная оценка условий труда					
3.1	Модульная единица 15. Основные термины и определения в области специальной оценки труда /Тема/	3	0			
3.2	Модульная единица 15. Основные термины и определения в области специальной оценки труда /Ср/	3	6	УК-2.1 УК-2.2 УК-2.3 УК-8.1 УК-8.2 УК-8.3 УК-10.1 УК-10.2 УК-10.3 ОПК-2.1 ОПК-2.2 ОПК-2.3 ОПК-3.1 ОПК-3.2 ОПК-3.3 ПК-1.1 ПК-1.2 ПК-1.3 ПК-2.1 ПК-2.2 ПК-2.3 ПК-3.1 ПК-3.2 ПК-3.3 ПК-4.1 ПК-4.2 ПК-4.3 ПК-5.1 ПК-5.2 ПК-5.3	Л1.1Л2.1 Л2.2 Л2.3 Э1 Э2 Э3 Э4 Э5	Вопросы и задания для проведения промежуточной аттестации; тестовые задания

3.3	Модульная единица 16. Правовые основы проведения специальной оценки условий труда на рабочем месте /Тема/	3	0			
3.4	Модульная единица 16. Правовые основы проведения специальной оценки условий труда на рабочем месте /Ср/	3	3	УК-2.1 УК-2.2 УК-2.3 УК-8.1 УК-8.2 УК-8.3 УК-10.1 УК-10.2 УК-10.3 ОПК-2.1 ОПК-2.2 ОПК-2.3 ОПК-3.1 ОПК-3.2 ОПК-3.3 ПК-1.1 ПК-1.2 ПК-1.3 ПК-2.1 ПК-2.2 ПК-2.3 ПК-3.1 ПК-3.2 ПК-3.3 ПК-4.1 ПК-4.2 ПК-4.3 ПК-5.1 ПК-5.2 ПК-5.3	Л1.1Л2.1 Л2.2 Л2.3 Э1 Э2 Э3 Э4 Э5	Вопросы и задания для проведения промежуточной аттестации; тестовые задания
3.5	Практическое занятие № 15: Регламентированная процедура декларирования соответствия условий /Пр/	3	2	УК-2.1 УК-2.2 УК-2.3 УК-8.1 УК-8.2 УК-10.2 УК-10.3 ОПК-2.1 ОПК-2.2 ОПК-3.2 ОПК-3.3 ПК-1.1 ПК-1.2 ПК-1.3 ПК-2.1 ПК-2.2 ПК-2.3 ПК-3.1 ПК-3.2 ПК-3.3 ПК-4.1 ПК-4.2 ПК-4.3 ПК-5.1 ПК-5.2 ПК-5.3	Л1.1Л2.2 Э1 Э2 Э3 Э4 Э5	Вопросы и задания для проведения промежуточной аттестации; тестовые задания
3.6	Модульная единица 17. Процедура проведения СОУТ /Тема/	3	0			
3.7	Модульная единица 17. Процедура проведения СОУТ /Лек/	3	4	УК-2.1 УК-2.2 УК-2.3 УК-8.1 УК-8.2 УК-8.3 УК-10.1 УК-10.2 УК-10.3 ОПК-2.1 ОПК-2.2 ОПК-2.3 ОПК-3.1 ОПК-3.2 ОПК-3.3 ПК-1.1 ПК-1.2 ПК-1.3 ПК-2.1 ПК-2.2 ПК-2.3 ПК-3.1 ПК-3.2 ПК-3.3 ПК-4.1 ПК-4.2 ПК-4.3 ПК-5.1 ПК-5.2 ПК-5.3	Л1.1Л2.1 Л2.2 Л2.3 Э1 Э2 Э3 Э4 Э5	Вопросы и задания для проведения промежуточной аттестации; тестовые задания

3.8	Модульная единица 17. Процедура проведения СОУТ /Ср/	3	3	УК-2.1 УК-2.2 УК-2.3 УК-8.1 УК-8.2 УК-8.3 УК-10.1 УК-10.2 УК-10.3 ОПК-2.1 ОПК-2.2 ОПК-2.3 ОПК-3.1 ОПК-3.2 ОПК-3.3 ПК-1.1 ПК-1.2 ПК-1.3 ПК-2.1 ПК-2.2 ПК-2.3 ПК-3.1 ПК-3.2 ПК-3.3 ПК-4.1 ПК-4.2 ПК-4.3 ПК-5.1 ПК-5.2 ПК-5.3	Л1.1Л2.1 Л2.2 Л2.3 Э1 Э2 Э3 Э4 Э5	Вопросы и задания для проведения промежуточной аттестации; тестовые задания
3.9	Модульная единица 18. Идентификация потенциально вредных и (или) опасных производственных факторов /Тема/	3	0			
3.10	Модульная единица 18. Идентификация потенциально вредных и (или) опасных производственных факторов /Ср/	3	3	УК-2.1 УК-2.2 УК-2.3 УК-8.1 УК-8.2 УК-8.3 УК-10.1 УК-10.2 УК-10.3 ОПК-2.1 ОПК-2.2 ОПК-2.3 ОПК-3.1 ОПК-3.2 ОПК-3.3 ПК-1.1 ПК-1.2 ПК-1.3 ПК-2.1 ПК-2.2 ПК-2.3 ПК-3.1 ПК-3.2 ПК-3.3 ПК-4.1 ПК-4.2 ПК-4.3 ПК-5.1 ПК-5.2 ПК-5.3	Л1.1Л2.1 Л2.2 Л2.3 Э1 Э2 Э3 Э4 Э5	Вопросы и задания для проведения промежуточной аттестации; тестовые задания
3.11	Практическое задание № 16: Идентификация опасных и вредных производственных факторов /Пр/	3	4	УК-2.1 УК-2.2 УК-2.3 УК-8.1 УК-8.2 УК-10.2 УК-10.3 ОПК-2.1 ОПК-2.2 ОПК-3.2 ОПК-3.3 ПК-1.1 ПК-1.2 ПК-1.3 ПК-2.1 ПК-2.2 ПК-2.3 ПК-3.1 ПК-3.2 ПК-3.3 ПК-4.1 ПК-4.2 ПК-4.3 ПК-5.1 ПК-5.2 ПК-5.3	Л1.1Л2.2 Э1 Э2 Э3 Э4 Э5	Вопросы и задания для проведения промежуточной аттестации; тестовые задания
3.12	Модульная единица 19. Исследования и измерения вредных и (или) опасных производственных факторов /Тема/	3	0			

3.13	Модульная единица 19. Исследования и измерения вредных и (или) опасных производственных факторов /Ср/	3	3	УК-2.1 УК-2.2 УК-2.3 УК-8.1 УК-8.2 УК-8.3 УК-10.1 УК-10.2 УК-10.3 ОПК-2.1 ОПК-2.2 ОПК-2.3 ОПК-3.1 ОПК-3.2 ОПК-3.3 ПК-1.1 ПК-1.2 ПК-1.3 ПК-2.1 ПК-2.2 ПК-2.3 ПК-3.1 ПК-3.2 ПК-3.3 ПК-4.1 ПК-4.2 ПК-4.3 ПК-5.1 ПК-5.2 ПК-5.3	Л1.1Л2.1 Л2.2 Л2.3 Э1 Э2 Э3 Э4 Э5	Вопросы и задания для проведения промежуточной аттестации; тестовые задания
3.14	Модульная единица 20. Факторы производственной среды и трудового процесса /Тема/	3	0			
3.15	Модульная единица 20. Факторы производственной среды и трудового процесса /Ср/	3	3	УК-2.1 УК-2.2 УК-2.3 УК-8.1 УК-8.2 УК-8.3 УК-10.1 УК-10.2 УК-10.3 ОПК-2.1 ОПК-2.2 ОПК-2.3 ОПК-3.1 ОПК-3.2 ОПК-3.3 ПК-1.1 ПК-1.2 ПК-1.3 ПК-2.1 ПК-2.2 ПК-2.3 ПК-3.1 ПК-3.2 ПК-3.3 ПК-4.1 ПК-4.2 ПК-4.3 ПК-5.1 ПК-5.2 ПК-5.3	Л1.1Л2.1 Л2.2 Л2.3 Э1 Э2 Э3 Э4 Э5	Вопросы и задания для проведения промежуточной аттестации; тестовые задания
3.16	Модульная единица 21. Оценка эффективности средств индивидуальной защиты /Тема/	3	0			
3.17	Модульная единица 21. Оценка эффективности средств индивидуальной защиты /Ср/	3	3	УК-2.1 УК-2.2 УК-2.3 УК-8.1 УК-8.2 УК-8.3 УК-10.1 УК-10.2 УК-10.3 ОПК-2.1 ОПК-2.2 ОПК-2.3 ОПК-3.1 ОПК-3.2 ОПК-3.3 ПК-1.1 ПК-1.2 ПК-1.3 ПК-2.1 ПК-2.2 ПК-2.3 ПК-3.1 ПК-3.2 ПК-3.3 ПК-4.1 ПК-4.2 ПК-4.3 ПК-5.1 ПК-5.2 ПК-5.3	Л1.1Л2.1 Л2.2 Л2.3 Э1 Э2 Э3 Э4 Э5	Вопросы и задания для проведения промежуточной аттестации; тестовые задания
3.18	Модульная единица 22. Оформление результатов проведения специальной оценки условий труда /Тема/	3	0			

3.19	Модульная единица 22. Оформление результатов проведения специальной оценки условий труда /Ср/	3	3	УК-2.1 УК-2.2 УК-2.3 УК-8.1 УК-8.2 УК-8.3 УК-10.1 УК-10.2 УК-10.3 ОПК-2.1 ОПК-2.2 ОПК-2.3 ОПК-3.1 ОПК-3.2 ОПК-3.3 ПК-1.1 ПК-1.2 ПК-1.3 ПК-2.1 ПК-2.2 ПК-2.3 ПК-3.1 ПК-3.2 ПК-3.3 ПК-4.1 ПК-4.2 ПК-4.3 ПК-5.1 ПК-5.2 ПК-5.3	Л1.1Л2.1 Л2.2 Л2.3 Э1 Э2 Э3 Э4 Э5	Вопросы и задания для проведения промежуточной аттестации; тестовые задания
3.20	Практическое занятие № 21: Составление протоколов измерений и оценки факторов условий труда /Пр/	3	4	УК-2.1 УК-2.2 УК-2.3 УК-8.1 УК-8.2 УК-8.3 УК-10.1 УК-10.2 УК-10.3 ОПК-2.1 ОПК-2.2 ОПК-2.3 ОПК-3.1 ОПК-3.2 ОПК-3.3 ПК-1.1 ПК-1.2 ПК-1.3 ПК-2.1 ПК-2.2 ПК-2.3 ПК-3.1 ПК-3.2 ПК-3.3 ПК-4.1 ПК-4.2 ПК-4.3 ПК-5.1 ПК-5.2 ПК-5.3	Л1.1Л2.1 Л2.2 Л2.3 Э1 Э2 Э3 Э4 Э5	Вопросы и задания для проведения промежуточной аттестации; тестовые задания
3.21	Практическое занятие № 22: Составление протоколов измерений и оценки тяжести и напряженности труда. /Пр/	3	4	УК-2.1 УК-2.2 УК-2.3 УК-8.1 УК-8.2 УК-8.3 УК-10.1 УК-10.2 УК-10.3 ОПК-2.1 ОПК-2.2 ОПК-2.3 ОПК-3.1 ОПК-3.2 ОПК-3.3 ПК-1.1 ПК-1.2 ПК-1.3 ПК-2.1 ПК-2.2 ПК-2.3 ПК-3.1 ПК-3.2 ПК-3.3 ПК-4.1 ПК-4.2 ПК-4.3 ПК-5.1 ПК-5.2 ПК-5.3	Л1.1Л2.1 Л2.2 Л2.3 Э1 Э2 Э3 Э4 Э5	Вопросы и задания для проведения промежуточной аттестации; тестовые задания

3.22	Практическое занятие № 23: Оформление карты специальной оценки /Пр/	3	4	УК-2.1 УК-2.2 УК-2.3 УК-8.1 УК-8.2 УК-8.3 УК-10.1 УК-10.2 УК-10.3 ОПК-2.1 ОПК-2.2 ОПК-2.3 ОПК-3.1 ОПК-3.2 ОПК-3.3 ПК-1.1 ПК-1.2 ПК-1.3 ПК-2.1 ПК-2.2 ПК-2.3 ПК-3.1 ПК-3.2 ПК-3.3 ПК-4.1 ПК-4.2 ПК-4.3 ПК-5.1 ПК-5.2 ПК-5.3	Л1.1Л2.1 Л2.2 Л2.3 Э1 Э2 Э3 Э4 Э5	Вопросы и задания для проведения промежуточной аттестации; тестовые задания
3.23	Модульная единица 23. Применение результатов специальной оценки условий труда /Тема/	3	0			
3.24	Модульная единица 23. Применение результатов специальной оценки условий труда /Лек/	3	2	УК-2.1 УК-2.2 УК-2.3 УК-8.1 УК-8.2 УК-8.3 УК-10.1 УК-10.2 УК-10.3 ОПК-2.1 ОПК-2.2 ОПК-2.3 ОПК-3.1 ОПК-3.2 ОПК-3.3 ПК-1.1 ПК-1.2 ПК-1.3 ПК-2.1 ПК-2.2 ПК-2.3 ПК-3.1 ПК-3.2 ПК-3.3 ПК-4.1 ПК-4.2 ПК-4.3 ПК-5.1 ПК-5.2 ПК-5.3	Л1.1Л2.1 Л2.2 Л2.3 Э1 Э2 Э3 Э4 Э5	Вопросы и задания для проведения промежуточной аттестации; тестовые задания
3.25	Модульная единица 23. Применение результатов специальной оценки условий труда /Ср/	3	3	УК-2.1 УК-2.2 УК-2.3 УК-8.1 УК-8.2 УК-8.3 УК-10.1 УК-10.2 УК-10.3 ОПК-2.1 ОПК-2.2 ОПК-2.3 ОПК-3.1 ОПК-3.2 ОПК-3.3 ПК-1.1 ПК-1.2 ПК-1.3 ПК-2.1 ПК-2.2 ПК-2.3 ПК-3.1 ПК-3.2 ПК-3.3 ПК-4.1 ПК-4.2 ПК-4.3 ПК-5.1 ПК-5.2 ПК-5.3	Л1.1Л2.1 Л2.2 Л2.3 Э1 Э2 Э3 Э4 Э5	Вопросы и задания для проведения промежуточной аттестации; тестовые задания
3.26	Модульная единица 24. Экспертиза качества специальной оценки условий труда /Тема/	3	0			

3.27	Модульная единица 24. Экспертиза качества специальной оценки условий труда /Лек/	3	2	УК-2.1 УК-2.2 УК-2.3 УК-8.1 УК-8.2 УК-8.3 УК-10.1 УК-10.2 УК-10.3 ОПК-2.1 ОПК-2.2 ОПК-2.3 ОПК-3.1 ОПК-3.2 ОПК-3.3 ПК-1.1 ПК-1.2 ПК-1.3 ПК-2.1 ПК-2.2 ПК-2.3 ПК-3.1 ПК-3.2 ПК-3.3 ПК-4.1 ПК-4.2 ПК-4.3 ПК-5.1 ПК-5.2 ПК-5.3	Л1.1Л2.1 Л2.2 Л2.3 Э1 Э2 Э3 Э4 Э5	Вопросы и задания для проведения промежуточной аттестации; тестовые задания
3.28	Модульная единица 24. Экспертиза качества специальной оценки условий труда /Ср/	3	3	УК-2.1 УК-2.2 УК-2.3 УК-8.1 УК-8.2 УК-8.3 УК-10.1 УК-10.2 УК-10.3 ОПК-2.1 ОПК-2.2 ОПК-2.3 ОПК-3.1 ОПК-3.2 ОПК-3.3 ПК-1.1 ПК-1.2 ПК-1.3 ПК-2.1 ПК-2.2 ПК-2.3 ПК-3.1 ПК-3.2 ПК-3.3 ПК-4.1 ПК-4.2 ПК-4.3 ПК-5.1 ПК-5.2 ПК-5.3	Л1.1Л2.1 Л2.2 Л2.3 Э1 Э2 Э3 Э4 Э5	Вопросы и задания для проведения промежуточной аттестации; тестовые задания
3.29	Модульная единица 25. Допуск на рынок специальной оценки условий труда экспертов и организаций /Тема/	3	0			
3.30	Модульная единица 25. Допуск на рынок специальной оценки условий труда экспертов и организаций /Лек/	3	4	УК-2.1 УК-2.2 УК-2.3 УК-8.1 УК-8.2 УК-8.3 УК-10.1 УК-10.2 УК-10.3 ОПК-2.1 ОПК-2.2 ОПК-2.3 ОПК-3.1 ОПК-3.2 ОПК-3.3 ПК-1.1 ПК-1.2 ПК-1.3 ПК-2.1 ПК-2.2 ПК-2.3 ПК-3.1 ПК-3.2 ПК-3.3 ПК-4.1 ПК-4.2 ПК-4.3 ПК-5.1 ПК-5.2 ПК-5.3	Л1.1Л2.1 Л2.2 Л2.3 Э1 Э2 Э3 Э4 Э5	Вопросы и задания для проведения промежуточной аттестации; тестовые задания

3.31	Модульная единица 25. Допуск на рынок специальной оценки условий труда экспертов и организаций /Ср/	3	3	УК-2.1 УК-2.2 УК-2.3 УК-8.1 УК-8.2 УК-8.3 УК-10.1 УК-10.2 УК-10.3 ОПК-2.1 ОПК-2.2 ОПК-2.3 ОПК-3.1 ОПК-3.2 ОПК-3.3 ПК-1.1 ПК-1.2 ПК-1.3 ПК-2.1 ПК-2.2 ПК-2.3 ПК-3.1 ПК-3.2 ПК-3.3 ПК-4.1 ПК-4.2 ПК-4.3 ПК-5.1 ПК-5.2 ПК-5.3	Л1.1Л2.1 Л2.2 Л2.3 Э1 Э2 Э3 Э4 Э5	Вопросы и задания для проведения промежуточной аттестации; тестовые задания
№ п/п	Раздел / тема	Семестр	Кол-во часов	Формируемые компетенции	Литература	Примечание (оценочные средства)
	Раздел 4. Модуль 4. Управление экологической безопасностью					
4.1	Модульная единица 26. Экологическое сопровождения хозяйственной деятельности. /Тема/	4	0			
4.2	Модульная единица 26. Экологическое сопровождения хозяйственной деятельности. /Ср/	4	12	УК-2.1 УК-2.2 УК-2.3 УК-8.1 УК-8.2 УК-8.3 УК-10.1 УК-10.2 УК-10.3 ОПК-2.1 ОПК-2.2 ОПК-2.3 ОПК-3.1 ОПК-3.2 ОПК-3.3 ПК-1.1 ПК-1.2 ПК-1.3 ПК-2.1 ПК-2.2 ПК-2.3 ПК-3.1 ПК-3.2 ПК-3.3 ПК-4.1 ПК-4.2 ПК-4.3 ПК-5.1 ПК-5.2 ПК-5.3	Л1.1Л2.1 Л2.2 Л2.3 Э1 Э2 Э3 Э4 Э5	Вопросы и задания для проведения промежуточной аттестации; тестовые задания
4.3	Модульная единица 27. Структура и цели системы управления экологической безопасностью. /Тема/	4	0			
4.4	Модульная единица 27. Структура и цели системы управления экологической безопасностью. /Лек/	4	2	УК-2.1 УК-2.2 УК-2.3 УК-8.1 УК-8.2 УК-8.3 УК-10.1 УК-10.2 УК-10.3 ОПК-2.1 ОПК-2.2 ОПК-2.3 ОПК-3.1 ОПК-3.2 ОПК-3.3 ПК-1.1 ПК-1.2 ПК-1.3 ПК-2.1 ПК-2.2 ПК-2.3 ПК-3.1 ПК-3.2 ПК-3.3 ПК-4.1 ПК-4.2 ПК-4.3 ПК-5.1 ПК-5.2 ПК-5.3	Л1.1Л2.1 Л2.2 Л2.3 Э1 Э2 Э3 Э4 Э5	Вопросы и задания для проведения промежуточной аттестации; тестовые задания

4.5	Модульная единица 27. Структура и цели системы управления экологической безопасностью. /Ср/	4	12	УК-2.1 УК-2.2 УК-2.3 УК-8.1 УК-8.2 УК-8.3 УК-10.1 УК-10.2 УК-10.3 ОПК-2.1 ОПК-2.2 ОПК-2.3 ОПК-3.1 ОПК-3.2 ОПК-3.3 ПК-1.1 ПК-1.2 ПК-1.3 ПК-2.1 ПК-2.2 ПК-2.3 ПК-3.1 ПК-3.2 ПК-3.3 ПК-4.1 ПК-4.2 ПК-4.3 ПК-5.1 ПК-5.2 ПК-5.3	Л1.1Л2.1 Л2.2 Л2.3 Э1 Э2 Э3 Э4 Э5	Вопросы и задания для проведения промежуточной аттестации; тестовые задания
4.6	Практическое занятие № 25: Индекс значимости экологического аспекта /Пр/	4	2	УК-2.1 УК-2.2 УК-2.3 УК-8.1 УК-8.2 УК-8.3 УК-10.1 УК-10.2 УК-10.3 ОПК-2.1 ОПК-2.2 ОПК-2.3 ОПК-3.1 ОПК-3.2 ОПК-3.3 ПК-1.1 ПК-1.2 ПК-1.3 ПК-2.1 ПК-2.2 ПК-2.3 ПК-3.1 ПК-3.2 ПК-3.3 ПК-4.1 ПК-4.2 ПК-4.3 ПК-5.1 ПК-5.2 ПК-5.3	Л1.1Л2.1 Л2.2 Л2.3 Э1 Э2 Э3 Э4 Э5	Вопросы и задания для проведения промежуточной аттестации; тестовые задания
4.7	Модульная единица 28. Методы управления экологической безопасностью. /Тема/	4	0			
4.8	Модульная единица 28. Методы управления экологической безопасностью. /Лек/	4	2	УК-2.1 УК-2.2 УК-2.3 УК-8.1 УК-8.2 УК-8.3 УК-10.1 УК-10.2 УК-10.3 ОПК-2.1 ОПК-2.2 ОПК-2.3 ОПК-3.1 ОПК-3.2 ОПК-3.3 ПК-1.1 ПК-1.2 ПК-1.3 ПК-2.1 ПК-2.2 ПК-2.3 ПК-3.1 ПК-3.2 ПК-3.3 ПК-4.1 ПК-4.2 ПК-4.3 ПК-5.1 ПК-5.2 ПК-5.3	Л1.1Л2.1 Л2.2 Л2.3 Э1 Э2 Э3 Э4 Э5	Вопросы и задания для проведения промежуточной аттестации; тестовые задания

4.9	Модульная единица 28. Методы управления экологической безопасностью. /Ср/	4	12	УК-2.1 УК-2.2 УК-2.3 УК-8.1 УК-8.2 УК-8.3 УК-10.1 УК-10.2 УК-10.3 ОПК-2.1 ОПК-2.2 ОПК-2.3 ОПК-3.1 ОПК-3.2 ОПК-3.3 ПК-1.1 ПК-1.2 ПК-1.3 ПК-2.1 ПК-2.2 ПК-2.3 ПК-3.1 ПК-3.2 ПК-3.3 ПК-4.1 ПК-4.2 ПК-4.3 ПК-5.1 ПК-5.2 ПК-5.3	Л1.1Л2.1 Л2.2 Л2.3 Э1 Э2 Э3 Э4 Э5	Вопросы и задания для проведения промежуточной аттестации; тестовые задания
4.10	Модульная единица 29. Формы управления экологической безопасностью. /Тема/	4	0			
4.11	Модульная единица 29. Формы управления экологической безопасностью. /Ср/	4	12	УК-2.1 УК-2.2 УК-2.3 УК-8.1 УК-8.2 УК-8.3 УК-10.1 УК-10.2 УК-10.3 ОПК-2.1 ОПК-2.2 ОПК-2.3 ОПК-3.1 ОПК-3.2 ОПК-3.3 ПК-1.1 ПК-1.2 ПК-1.3 ПК-2.1 ПК-2.2 ПК-2.3 ПК-3.1 ПК-3.2 ПК-3.3 ПК-4.1 ПК-4.2 ПК-4.3 ПК-5.1 ПК-5.2 ПК-5.3	Л1.1Л2.1 Л2.2 Л2.3 Э1 Э2 Э3 Э4 Э5	Вопросы и задания для проведения промежуточной аттестации; тестовые задания
4.12	Модульная единица 30. Функции управления экологической безопасностью. /Тема/	4	0			
4.13	Модульная единица 30. Функции управления экологической безопасностью. /Ср/	4	12	УК-2.1 УК-2.2 УК-2.3 УК-8.1 УК-8.2 УК-8.3 УК-10.1 УК-10.2 УК-10.3 ОПК-2.1 ОПК-2.2 ОПК-2.3 ОПК-3.1 ОПК-3.2 ОПК-3.3 ПК-1.1 ПК-1.2 ПК-1.3 ПК-2.1 ПК-2.2 ПК-2.3 ПК-3.1 ПК-3.2 ПК-3.3 ПК-4.1 ПК-4.2 ПК-4.3 ПК-5.1 ПК-5.2 ПК-5.3	Л1.1Л2.1 Л2.2 Л2.3 Э1 Э2 Э3 Э4 Э5	Вопросы и задания для проведения промежуточной аттестации; тестовые задания
4.14	Модульная единица 31. Инструменты управления экологической безопасностью. /Тема/	4	0			

4.15	Модульная единица 31. Инструменты управления экологической безопасностью. /Ср/	4	12	УК-2.1 УК-2.2 УК-2.3 УК-8.1 УК-8.2 УК-8.3 УК-10.1 УК-10.2 УК-10.3 ОПК-2.1 ОПК-2.2 ОПК-2.3 ОПК-3.1 ОПК-3.2 ОПК-3.3 ПК-1.1 ПК-1.2 ПК-1.3 ПК-2.1 ПК-2.2 ПК-2.3 ПК-3.1 ПК-3.2 ПК-3.3 ПК-4.1 ПК-4.2 ПК-4.3 ПК-5.1 ПК-5.2 ПК-5.3	Л1.1Л2.1 Л2.2 Л2.3 Э1 Э2 Э3 Э4 Э5	Вопросы и задания для проведения промежуточной аттестации; тестовые задания
4.16	Практическое занятие № 29: Оценка экологических рисков /Пр/	4	2	УК-2.1 УК-2.2 УК-2.3 УК-8.1 УК-8.2 УК-8.3 УК-10.1 УК-10.2 УК-10.3 ОПК-2.1 ОПК-2.2 ОПК-2.3 ОПК-3.1 ОПК-3.2 ОПК-3.3 ПК-1.1 ПК-1.2 ПК-1.3 ПК-2.1 ПК-2.2 ПК-2.3 ПК-3.1 ПК-3.2 ПК-3.3 ПК-4.1 ПК-4.2 ПК-4.3 ПК-5.1 ПК-5.2 ПК-5.3	Л1.1Л2.1 Л2.2 Л2.3 Э1 Э2 Э3 Э4 Э5	Вопросы и задания для проведения промежуточной аттестации; тестовые задания
4.17	Модульная единица 32. Органы управления экологической безопасностью /Тема/	4	0			
4.18	Модульная единица 32. Органы управления экологической безопасностью /Лек/	4	2	УК-2.1 УК-2.2 УК-2.3 УК-8.1 УК-8.2 УК-8.3 УК-10.1 УК-10.2 УК-10.3 ОПК-2.1 ОПК-2.2 ОПК-2.3 ОПК-3.1 ОПК-3.2 ОПК-3.3 ПК-1.1 ПК-1.2 ПК-1.3 ПК-2.1 ПК-2.2 ПК-2.3 ПК-3.1 ПК-3.2 ПК-3.3 ПК-4.1 ПК-4.2 ПК-4.3 ПК-5.1 ПК-5.2 ПК-5.3	Л1.1Л2.1 Л2.2 Л2.3 Э1 Э2 Э3 Э4 Э5	Вопросы и задания для проведения промежуточной аттестации; тестовые задания

4.19	Модульная единица 32. Органы управления экологической безопасностью /Ср/	4	12	УК-2.1 УК-2.2 УК-2.3 УК-8.1 УК-8.2 УК-8.3 УК-10.1 УК-10.2 УК-10.3 ОПК-2.1 ОПК-2.2 ОПК-2.3 ОПК-3.1 ОПК-3.2 ОПК-3.3 ПК-1.1 ПК-1.2 ПК-1.3 ПК-2.1 ПК-2.2 ПК-2.3 ПК-3.1 ПК-3.2 ПК-3.3 ПК-4.1 ПК-4.2 ПК-4.3 ПК-5.1 ПК-5.2 ПК-5.3	Л1.1Л2.1 Л2.2 Л2.3 Э1 Э2 Э3 Э4 Э5	Вопросы и задания для проведения промежуточной аттестации; тестовые задания
4.20	Модульная единица 33. Страхование рисков: экологическое страхование, страхование опасных случаев, страхование профессиональных рисков /Тема/	4	0			
4.21	Модульная единица 33. Страхование рисков: экологическое страхование, страхование опасных случаев, страхование профессиональных рисков /Ср/	4	12	УК-2.1 УК-2.2 УК-2.3 УК-8.1 УК-8.2 УК-8.3 УК-10.1 УК-10.2 УК-10.3 ОПК-2.1 ОПК-2.2 ОПК-2.3 ОПК-3.1 ОПК-3.2 ОПК-3.3 ПК-1.1 ПК-1.2 ПК-1.3 ПК-2.1 ПК-2.2 ПК-2.3 ПК-3.1 ПК-3.2 ПК-3.3 ПК-4.1 ПК-4.2 ПК-4.3 ПК-5.1 ПК-5.2 ПК-5.3	Л1.1Л2.1 Л2.2 Л2.3 Э1 Э2 Э3 Э4 Э5	Вопросы и задания для проведения промежуточной аттестации; тестовые задания
4.22	Модульная единица 34. Экологический менеджмент /Тема/	4	0			
4.23	Модульная единица 34. Экологический менеджмент /Лек/	4	2	УК-2.1 УК-2.2 УК-2.3 УК-8.1 УК-8.2 УК-8.3 УК-10.1 УК-10.2 УК-10.3 ОПК-2.1 ОПК-2.2 ОПК-2.3 ОПК-3.1 ОПК-3.2 ОПК-3.3 ПК-1.1 ПК-1.2 ПК-1.3 ПК-2.1 ПК-2.2 ПК-2.3 ПК-3.1 ПК-3.2 ПК-3.3 ПК-4.1 ПК-4.2 ПК-4.3 ПК-5.1 ПК-5.2 ПК-5.3	Л1.1Л2.1 Л2.2 Л2.3 Э1 Э2 Э3 Э4 Э5	Вопросы и задания для проведения промежуточной аттестации; тестовые задания

4.24	Модульная единица 34. Экологический менеджмент /Ср/	4	12	УК-2.1 УК-2.2 УК-2.3 УК-8.1 УК-8.2 УК-8.3 УК-10.1 УК-10.2 УК-10.3 ОПК-2.1 ОПК-2.2 ОПК-2.3 ОПК-3.1 ОПК-3.2 ОПК-3.3 ПК-1.1 ПК-1.2 ПК-1.3 ПК-2.1 ПК-2.2 ПК-2.3 ПК-3.1 ПК-3.2 ПК-3.3 ПК-4.1 ПК-4.2 ПК-4.3 ПК-5.1 ПК-5.2 ПК-5.3	Л1.1Л2.1 Л2.2 Л2.3 Э1 Э2 Э3 Э4 Э5	Вопросы и задания для проведения промежуточной аттестации; тестовые задания
4.25	Практическое занятие № 32: Контрольные методы экологического менеджмента /Пр/	4	2	УК-2.1 УК-2.2 УК-2.3 УК-8.1 УК-8.2 УК-8.3 УК-10.1 УК-10.2 УК-10.3 ОПК-2.1 ОПК-2.2 ОПК-2.3 ОПК-3.1 ОПК-3.2 ОПК-3.3 ПК-1.1 ПК-1.2 ПК-1.3 ПК-2.1 ПК-2.2 ПК-2.3 ПК-3.1 ПК-3.2 ПК-3.3 ПК-4.1 ПК-4.2 ПК-4.3 ПК-5.1 ПК-5.2 ПК-5.3	Л1.1Л2.1 Л2.2 Л2.3 Э1 Э2 Э3 Э4 Э5	Вопросы и задания для проведения промежуточной аттестации; тестовые задания
№ п/п	Раздел / тема	Семестр	Кол-во часов	Формируемые компетенции	Литература	Примечание (оценочные средства)
	Раздел 5. Модуль 5. Организация пожарной безопасности					
5.1	Модульная единица 35. Основные понятия и определения /Тема/	4	0			
5.2	Модульная единица 35. Основные понятия и определения /Ср/	4	12	УК-2.1 УК-2.2 УК-2.3 УК-8.1 УК-8.2 УК-8.3 УК-10.1 УК-10.2 УК-10.3 ОПК-2.1 ОПК-2.2 ОПК-2.3 ОПК-3.1 ОПК-3.2 ОПК-3.3 ПК-1.1 ПК-1.2 ПК-1.3 ПК-2.1 ПК-2.2 ПК-2.3 ПК-3.1 ПК-3.2 ПК-3.3 ПК-4.1 ПК-4.2 ПК-4.3 ПК-5.1 ПК-5.2 ПК-5.3	Л1.1Л2.1 Л2.2 Л2.3 Э1 Э2 Э3 Э4 Э5	Вопросы и задания для проведения промежуточной аттестации; тестовые задания

5.3	Практическое занятие № 33: Общие принципы обеспечения пожарной безопасности /Пр/	4	2	УК-2.1 УК-2.2 УК-2.3 УК-8.1 УК-8.2 УК-8.3 УК-10.1 УК- 10.2 УК-10.3 ОПК-2.1 ОПК- 2.2 ОПК-2.3 ОПК-3.1 ОПК- 3.2 ОПК-3.3 ПК-1.1 ПК-1.2 ПК-1.3 ПК-2.1 ПК-2.2 ПК-2.3 ПК-3.1 ПК-3.2 ПК-3.3 ПК-4.1 ПК-4.2 ПК-4.3 ПК-5.1 ПК-5.2 ПК-5.3	Л1.1Л2.1 Л2.2 Л2.3 Э1 Э2 Э3 Э4 Э5	Вопросы и задания для проведения промежуточной аттестации; тестовые задания
5.4	Модульная единица 36. Управление в области пожарной безопасности /Тема/	4	0			
5.5	Модульная единица 36. Управление в области пожарной безопасности /Лек/	4	2	УК-2.1 УК-2.2 УК-2.3 УК-8.1 УК-8.2 УК-8.3 УК-10.1 УК- 10.2 УК-10.3 ОПК-2.1 ОПК- 2.2 ОПК-2.3 ОПК-3.1 ОПК- 3.2 ОПК-3.3 ПК-1.1 ПК-1.2 ПК-1.3 ПК-2.1 ПК-2.2 ПК-2.3 ПК-3.1 ПК-3.2 ПК-3.3 ПК-4.1 ПК-4.2 ПК-4.3 ПК-5.1 ПК-5.2 ПК-5.3	Л1.1Л2.1 Л2.2 Л2.3 Э1 Э2 Э3 Э4 Э5	Вопросы и задания для проведения промежуточной аттестации; тестовые задания
5.6	Модульная единица 36. Управление в области пожарной безопасности /Ср/	4	12	УК-2.1 УК-2.2 УК-2.3 УК-8.1 УК-8.2 УК-8.3 УК-10.1 УК- 10.2 УК-10.3 ОПК-2.1 ОПК- 2.2 ОПК-2.3 ОПК-3.1 ОПК- 3.2 ОПК-3.3 ПК-1.1 ПК-1.2 ПК-1.3 ПК-2.1 ПК-2.2 ПК-2.3 ПК-3.1 ПК-3.2 ПК-3.3 ПК-4.1 ПК-4.2 ПК-4.3 ПК-5.1 ПК-5.2 ПК-5.3	Л1.1Л2.1 Л2.2 Л2.3 Э1 Э2 Э3 Э4 Э5	Вопросы и задания для проведения промежуточной аттестации; тестовые задания

5.7	Практическое занятие № 34: Пожарная безопасность на предприятии /Пр/	4	2	УК-2.1 УК-2.2 УК-2.3 УК-8.1 УК-8.2 УК-8.3 УК-10.1 УК- 10.2 УК-10.3 ОПК-2.1 ОПК- 2.2 ОПК-2.3 ОПК-3.1 ОПК- 3.2 ОПК-3.3 ПК-1.1 ПК-1.2 ПК-1.3 ПК-2.1 ПК-2.2 ПК-2.3 ПК-3.1 ПК-3.2 ПК-3.3 ПК-4.1 ПК-4.2 ПК-4.3 ПК-5.1 ПК-5.2 ПК-5.3	Л1.1Л2.1 Л2.2 Л2.3 Э1 Э2 Э3 Э4 Э5	Вопросы и задания для проведения промежуточной аттестации; тестовые задания
5.8	Модульная единица 37. Пожарная профилактика /Тема/	4	0			
5.9	Модульная единица 37. Пожарная профилактика /Ср/	4	12	УК-2.1 УК-2.2 УК-2.3 УК-8.1 УК-8.2 УК-8.3 УК-10.1 УК- 10.2 УК-10.3 ОПК-2.1 ОПК- 2.2 ОПК-2.3 ОПК-3.1 ОПК- 3.2 ОПК-3.3 ПК-1.1 ПК-1.2 ПК-1.3 ПК-2.1 ПК-2.2 ПК-2.3 ПК-3.1 ПК-3.2 ПК-3.3 ПК-4.1 ПК-4.2 ПК-4.3 ПК-5.1 ПК-5.2 ПК-5.3	Л1.1Л2.1 Л2.2 Л2.3 Э1 Э2 Э3 Э4 Э5	Вопросы и задания для проведения промежуточной аттестации; тестовые задания
5.10	Практическое занятие № 35: Расчет вероятности возникновения пожаров /Пр/	4	2	УК-2.1 УК-2.2 УК-2.3 УК-8.1 УК-8.2 УК-8.3 УК-10.1 УК- 10.2 УК-10.3 ОПК-2.1 ОПК- 2.2 ОПК-2.3 ОПК-3.1 ОПК- 3.2 ОПК-3.3 ПК-1.1 ПК-1.2 ПК-1.3 ПК-2.1 ПК-2.2 ПК-2.3 ПК-3.1 ПК-3.2 ПК-3.3 ПК-4.1 ПК-4.2 ПК-4.3 ПК-5.1 ПК-5.2 ПК-5.3	Л1.1Л2.1 Л2.2 Л2.3 Э1 Э2 Э3 Э4 Э5	Вопросы и задания для проведения промежуточной аттестации; тестовые задания
5.11	Модульная единица 38. Организационные мероприятия по обеспечению противопожарного режима в организации /Тема/	4	0			

5.12	Модульная единица 38. Организационные мероприятия по обеспечению противопожарного режима в организации /Ср/	4	12	УК-2.1 УК-2.2 УК-2.3 УК-8.1 УК-8.2 УК-8.3 УК-10.1 УК-10.2 УК-10.3 ОПК-2.1 ОПК-2.2 ОПК-2.3 ОПК-3.1 ОПК-3.2 ОПК-3.3 ПК-1.1 ПК-1.2 ПК-1.3 ПК-2.1 ПК-2.2 ПК-2.3 ПК-3.1 ПК-3.2 ПК-3.3 ПК-4.1 ПК-4.2 ПК-4.3 ПК-5.1 ПК-5.2 ПК-5.3	Л1.1Л2.1 Л2.2 Л2.3 Э1 Э2 Э3 Э4 Э5	Вопросы и задания для проведения промежуточной аттестации; тестовые задания
5.13	Практическое занятие № 36: Изучение средств тушения пожара водой /Пр/	4	2	УК-2.1 УК-2.2 УК-2.3 УК-8.1 УК-8.2 УК-8.3 УК-10.1 УК-10.2 УК-10.3 ОПК-2.1 ОПК-2.2 ОПК-2.3 ОПК-3.1 ОПК-3.2 ОПК-3.3 ПК-1.1 ПК-1.2 ПК-1.3 ПК-2.1 ПК-2.2 ПК-2.3 ПК-3.1 ПК-3.2 ПК-3.3 ПК-4.1 ПК-4.2 ПК-4.3 ПК-5.1 ПК-5.2 ПК-5.3	Л1.1Л2.1 Л2.2 Л2.3 Э1 Э2 Э3 Э4 Э5	Вопросы и задания для проведения промежуточной аттестации; тестовые задания
5.14	Практическое занятие № 37: Изучение химических средств тушения пожара /Пр/	4	2	УК-2.1 УК-2.2 УК-2.3 УК-8.1 УК-8.2 УК-8.3 УК-10.1 УК-10.2 УК-10.3 ОПК-2.1 ОПК-2.2 ОПК-2.3 ОПК-3.1 ОПК-3.2 ОПК-3.3 ПК-1.1 ПК-1.2 ПК-1.3 ПК-2.1 ПК-2.2 ПК-2.3 ПК-3.1 ПК-3.2 ПК-3.3 ПК-4.1 ПК-4.2 ПК-4.3 ПК-5.1 ПК-5.2 ПК-5.3	Л1.1Л2.1 Л2.2 Л2.3 Э1 Э2 Э3 Э4 Э5	Вопросы и задания для проведения промежуточной аттестации; тестовые задания
5.15	Модульная единица 39. Средства и методы пожаротушения /Тема/	4	0			

5.16	Модульная единица 39. Средства и методы пожаротушения /Ср/	4	12	УК-2.1 УК-2.2 УК-2.3 УК-8.1 УК-8.2 УК-8.3 УК-10.1 УК- 10.2 УК-10.3 ОПК-2.1 ОПК- 2.2 ОПК-2.3 ОПК-3.1 ОПК- 3.2 ОПК-3.3 ПК-1.1 ПК-1.2 ПК-1.3 ПК-2.1 ПК-2.2 ПК-2.3 ПК-3.1 ПК-3.2 ПК-3.3 ПК-4.1 ПК-4.2 ПК-4.3 ПК-5.1 ПК-5.2 ПК-5.3	Л1.1Л2.1 Л2.2 Л2.3 Э1 Э2 Э3 Э4 Э5	Вопросы и задания для проведения промежуточной аттестации; тестовые задания
5.17	Практическое занятие № 39: Система оповещения и управления эвакуацией людей /Пр/	4	2	УК-2.1 УК-2.2 УК-2.3 УК-8.1 УК-8.2 УК-8.3 УК-10.1 УК- 10.2 УК-10.3 ОПК-2.1 ОПК- 2.2 ОПК-2.3 ОПК-3.1 ОПК- 3.2 ОПК-3.3 ПК-1.1 ПК-1.2 ПК-1.3 ПК-2.1 ПК-2.2 ПК-2.3 ПК-3.1 ПК-3.2 ПК-3.3 ПК-4.1 ПК-4.2 ПК-4.3 ПК-5.1 ПК-5.2 ПК-5.3	Л1.1Л2.1 Л2.2 Л2.3 Э1 Э2 Э3 Э4 Э5	Вопросы и задания для проведения промежуточной аттестации; тестовые задания
5.18	Модульная единица 40. Обеспечение безопасности работников в аварийных ситуациях /Тема/	4	0			
5.19	Модульная единица 40. Обеспечение безопасности работников в аварийных ситуациях /Ср/	4	12	УК-2.1 УК-2.2 УК-2.3 УК-8.1 УК-8.2 УК-8.3 УК-10.1 УК- 10.2 УК-10.3 ОПК-2.1 ОПК- 2.2 ОПК-2.3 ОПК-3.1 ОПК- 3.2 ОПК-3.3 ПК-1.1 ПК-1.2 ПК-1.3 ПК-2.1 ПК-2.2 ПК-2.3 ПК-3.1 ПК-3.2 ПК-3.3 ПК-4.1 ПК-4.2 ПК-4.3 ПК-5.1 ПК-5.2 ПК-5.3	Л1.1Л2.1 Л2.2 Л2.3 Э1 Э2 Э3 Э4 Э5	Вопросы и задания для проведения промежуточной аттестации; тестовые задания

5.20	Практическое занятие № 40: Технические средства противопожарной защиты /Пр/	4	2	УК-2.1 УК-2.2 УК-2.3 УК-8.1 УК-8.2 УК-8.3 УК-10.1 УК- 10.2 УК-10.3 ОПК-2.1 ОПК- 2.2 ОПК-2.3 ОПК-3.1 ОПК- 3.2 ОПК-3.3 ПК-1.1 ПК-1.2 ПК-1.3 ПК-2.1 ПК-2.2 ПК-2.3 ПК-3.1 ПК-3.2 ПК-3.3 ПК-4.1 ПК-4.2 ПК-4.3 ПК-5.1 ПК-5.2 ПК-5.3	Л1.1Л2.1 Л2.2 Л2.3 Э1 Э2 Э3 Э4 Э5	Вопросы и задания для проведения промежуточной аттестации; тестовые задания
5.21	Модульная единица 41. Организация проведения работ повышенной опасности /Тема/	4	0			
5.22	Модульная единица 41. Организация проведения работ повышенной опасности /Лек/	4	2	УК-2.1 УК-2.2 УК-2.3 УК-8.1 УК-8.2 УК-8.3 УК-10.1 УК- 10.2 УК-10.3 ОПК-2.1 ОПК- 2.2 ОПК-2.3 ОПК-3.1 ОПК- 3.2 ОПК-3.3 ПК-1.1 ПК-1.2 ПК-1.3 ПК-2.1 ПК-2.2 ПК-2.3 ПК-3.1 ПК-3.2 ПК-3.3 ПК-4.1 ПК-4.2 ПК-4.3 ПК-5.1 ПК-5.2 ПК-5.3	Л1.1Л2.1 Л2.2 Л2.3 Э1 Э2 Э3 Э4 Э5	Вопросы и задания для проведения промежуточной аттестации; тестовые задания
5.23	Модульная единица 41. Организация проведения работ повышенной опасности /Ср/	4	12	УК-2.1 УК-2.2 УК-2.3 УК-8.1 УК-8.2 УК-8.3 УК-10.1 УК- 10.2 УК-10.3 ОПК-2.1 ОПК- 2.2 ОПК-2.3 ОПК-3.1 ОПК- 3.2 ОПК-3.3 ПК-1.1 ПК-1.2 ПК-1.3 ПК-2.1 ПК-2.2 ПК-2.3 ПК-3.1 ПК-3.2 ПК-3.3 ПК-4.1 ПК-4.2 ПК-4.3 ПК-5.1 ПК-5.2 ПК-5.3	Л1.1Л2.1 Л2.2 Л2.3 Э1 Э2 Э3 Э4 Э5	Вопросы и задания для проведения промежуточной аттестации; тестовые задания

5.24	Практическое занятие № 40: Технические средства противопожарной защиты /Пр/	4	2	УК-2.1 УК-2.2 УК-2.3 УК-8.1 УК-8.2 УК-8.3 УК-10.1 УК- 10.2 УК-10.3 ОПК-2.1 ОПК- 2.2 ОПК-2.3 ОПК-3.1 ОПК- 3.2 ОПК-3.3 ПК-1.1 ПК-1.2 ПК-1.3 ПК-2.1 ПК-2.2 ПК-2.3 ПК-3.1 ПК-3.2 ПК-3.3 ПК-4.1 ПК-4.2 ПК-4.3 ПК-5.1 ПК-5.2 ПК-5.3	Л1.1Л2.1 Л2.2 Л2.3 Э1 Э2 Э3 Э4 Э5	Вопросы и задания для проведения промежуточной аттестации; тестовые задания
5.25	Модульная единица 42. Безопасная эксплуатация промышленных зданий и сооружений /Тема/	4	0			
5.26	Модульная единица 42. Безопасная эксплуатация промышленных зданий и сооружений /Лек/	4	4	УК-2.1 УК-2.2 УК-2.3 УК-8.1 УК-8.2 УК-8.3 УК-10.1 УК- 10.2 УК-10.3 ОПК-2.1 ОПК- 2.2 ОПК-2.3 ОПК-3.1 ОПК- 3.2 ОПК-3.3 ПК-1.1 ПК-1.2 ПК-1.3 ПК-2.1 ПК-2.2 ПК-2.3 ПК-3.1 ПК-3.2 ПК-3.3 ПК-4.1 ПК-4.2 ПК-4.3 ПК-5.1 ПК-5.2 ПК-5.3	Л1.1Л2.1 Л2.2 Л2.3 Э1 Э2 Э3 Э4 Э5	Вопросы и задания для проведения промежуточной аттестации; тестовые задания
5.27	Модульная единица 42. Безопасная эксплуатация промышленных зданий и сооружений /Ср/	4	7	УК-2.1 УК-2.2 УК-2.3 УК-8.1 УК-8.2 УК-8.3 УК-10.1 УК- 10.2 УК-10.3 ОПК-2.1 ОПК- 2.2 ОПК-2.3 ОПК-3.1 ОПК- 3.2 ОПК-3.3 ПК-1.1 ПК-1.2 ПК-1.3 ПК-2.1 ПК-2.2 ПК-2.3 ПК-3.1 ПК-3.2 ПК-3.3 ПК-4.1 ПК-4.2 ПК-4.3 ПК-5.1 ПК-5.2 ПК-5.3	Л1.1Л2.1 Л2.2 Л2.3 Э1 Э2 Э3 Э4 Э5	Вопросы и задания для проведения промежуточной аттестации; тестовые задания

5.28	Практическое занятие № 41: Понятие о противопожарной тренировке. Эвакуация людей при пожаре . /Пр/	4	2	УК-2.1 УК-2.2 УК-2.3 УК-8.1 УК-8.2 УК-8.3 УК-10.1 УК-10.2 УК-10.3 ОПК-2.1 ОПК-2.2 ОПК-2.3 ОПК-3.1 ОПК-3.2 ОПК-3.3 ПК-1.1 ПК-1.2 ПК-1.3 ПК-2.1 ПК-2.2 ПК-2.3 ПК-3.1 ПК-3.2 ПК-3.3 ПК-4.1 ПК-4.2 ПК-4.3 ПК-5.1 ПК-5.2 ПК-5.3	Л1.1Л2.1 Л2.2 Л2.3 Э1 Э2 Э3 Э4 Э5	Вопросы и задания для проведения промежуточной аттестации; тестовые задания
5.29	Экзамен /Тема/	4	0			
5.30	Экзамен /Экзамен/	4	13	УК-2.1 УК-2.2 УК-2.3 УК-8.1 УК-8.2 УК-8.3 УК-10.1 УК-10.2 УК-10.3 ОПК-2.1 ОПК-2.2 ОПК-2.3 ОПК-3.1 ОПК-3.2 ОПК-3.3 ПК-1.1 ПК-1.2 ПК-1.3 ПК-2.1 ПК-2.2 ПК-2.3 ПК-3.1 ПК-3.2 ПК-3.3 ПК-4.1 ПК-4.2 ПК-4.3 ПК-5.1 ПК-5.2 ПК-5.3	Л1.1Л2.1 Л2.2 Л2.3 Э1 Э2 Э3 Э4 Э5	Вопросы и задания для проведения промежуточной аттестации; тестовые задания
№ п/п	Раздел / тема	Семестр	Кол-во часов	Формируемые компетенции	Литература	Примечание (оценочные средства)
	Раздел 6. Модуль 6. Организация системы управления охраной труда					
6.1	Модульная единица 43. Основы организации системы управления охраной труда /Тема/	5	0			
6.2	Модульная единица 43. Основы организации системы управления охраной труда /Ср/	5	10	УК-2.1 УК-2.2 УК-2.3 УК-8.1 УК-8.2 УК-8.3 УК-10.1 УК-10.2 УК-10.3 ОПК-2.1 ОПК-2.2 ОПК-2.3 ОПК-3.1 ОПК-3.2 ОПК-3.3 ПК-1.1 ПК-1.2 ПК-1.3 ПК-2.1 ПК-2.2 ПК-2.3 ПК-3.1 ПК-3.2 ПК-3.3 ПК-4.1 ПК-4.2 ПК-4.3 ПК-5.1 ПК-5.2 ПК-5.3	Л1.1Л2.1 Л2.2 Л2.3 Э1 Э2 Э3 Э4 Э5	Вопросы и задания для проведения промежуточной аттестации; тестовые задания

6.3	Модульная единица 44. Методы и формы управления. /Тема/	5	0			
6.4	Модульная единица 44. Методы и формы управления. /Ср/	5	10	УК-2.1 УК-2.2 УК-2.3 УК-8.1 УК-8.2 УК-8.3 УК-10.1 УК- 10.2 УК-10.3 ОПК-2.1 ОПК- 2.2 ОПК-2.3 ОПК-3.1 ОПК- 3.2 ОПК-3.3 ПК-1.1 ПК-1.2 ПК-1.3 ПК-2.1 ПК-2.2 ПК-2.3 ПК-3.1 ПК-3.2 ПК-3.3 ПК-4.1 ПК-4.2 ПК-4.3 ПК-5.1 ПК-5.2 ПК-5.3	Л1.1Л2.1 Л2.2 Л2.3 Э1 Э2 Э3 Э4 Э5	Вопросы и задания для проведения промежуточной аттестации; тестовые задания
6.5	Модульная единица 45. Функции и процессы управления. /Тема/	5	0			
6.6	Модульная единица 45. Функции и процессы управления. /Ср/	5	10	УК-2.1 УК-2.2 УК-2.3 УК-8.1 УК-8.2 УК-8.3 УК-10.1 УК- 10.2 УК-10.3 ОПК-2.1 ОПК- 2.2 ОПК-2.3 ОПК-3.1 ОПК- 3.2 ОПК-3.3 ПК-1.1 ПК-1.2 ПК-1.3 ПК-2.1 ПК-2.2 ПК-2.3 ПК-3.1 ПК-3.2 ПК-3.3 ПК-4.1 ПК-4.2 ПК-4.3 ПК-5.1 ПК-5.2 ПК-5.3	Л1.1Л2.1 Л2.2 Л2.3 Э1 Э2 Э3 Э4 Э5	Вопросы и задания для проведения промежуточной аттестации; тестовые задания
6.7	Модульная единица 46. Обеспечение функционирования системы управления охраной труда /Тема/	5	0			
6.8	Модульная единица 46. Обеспечение функционирования системы управления охраной труда /Ср/	5	10	УК-2.1 УК-2.2 УК-2.3 УК-8.1 УК-8.2 УК-8.3 УК-10.1 УК- 10.2 УК-10.3 ОПК-2.1 ОПК- 2.2 ОПК-2.3 ОПК-3.1 ОПК- 3.2 ОПК-3.3 ПК-1.1 ПК-1.2 ПК-1.3 ПК-2.1 ПК-2.2 ПК-2.3 ПК-3.1 ПК-3.2 ПК-3.3 ПК-4.1 ПК-4.2 ПК-4.3 ПК-5.1 ПК-5.2 ПК-5.3	Л1.1Л2.1 Л2.2 Л2.3 Э1 Э2 Э3 Э4 Э5	Вопросы и задания для проведения промежуточной аттестации; тестовые задания

6.9	Модульная единица 47. Процедуры, направленные на достижение целей работодателя в области охраны труда /Тема/	5	0			
6.10	Модульная единица 47. Процедуры, направленные на достижение целей работодателя в области охраны труда /Ср/	5	12	УК-2.1 УК-2.2 УК-2.3 УК-8.1 УК-8.2 УК-8.3 УК-10.1 УК-10.2 УК-10.3 ОПК-2.1 ОПК-2.2 ОПК-2.3 ОПК-3.1 ОПК-3.2 ОПК-3.3 ПК-1.1 ПК-1.2 ПК-1.3 ПК-2.1 ПК-2.2 ПК-2.3 ПК-3.1 ПК-3.2 ПК-3.3 ПК-4.1 ПК-4.2 ПК-4.3 ПК-5.1 ПК-5.2 ПК-5.3	Л1.1Л2.1 Л2.2 Л2.3 Э1 Э2 Э3 Э4 Э5	Вопросы и задания для проведения промежуточной аттестации; тестовые задания
6.11	Модульная единица 48. Контроль функционирования СУОТ и мониторинг реализации процедур /Тема/	5	0			
6.12	Модульная единица 48. Контроль функционирования СУОТ и мониторинг реализации процедур /Ср/	5	12	УК-2.1 УК-2.2 УК-2.3 УК-8.1 УК-8.2 УК-8.3 УК-10.1 УК-10.2 УК-10.3 ОПК-2.1 ОПК-2.2 ОПК-2.3 ОПК-3.1 ОПК-3.2 ОПК-3.3 ПК-1.1 ПК-1.2 ПК-1.3 ПК-2.1 ПК-2.2 ПК-2.3 ПК-3.1 ПК-3.2 ПК-3.3 ПК-4.1 ПК-4.2 ПК-4.3 ПК-5.1 ПК-5.2 ПК-5.3	Л1.1Л2.1 Л2.2 Л2.3 Э1 Э2 Э3 Э4 Э5	Вопросы и задания для проведения промежуточной аттестации; тестовые задания
6.13	Модульная единица 49. Планирование улучшений функционирования СУОТ /Тема/	5	0			
6.14	Модульная единица 49. Планирование улучшений функционирования СУОТ /Ср/	5	12	УК-2.1 УК-2.2 УК-2.3 УК-8.1 УК-8.2 УК-8.3 УК-10.1 УК-10.2 УК-10.3 ОПК-2.1 ОПК-2.2 ОПК-2.3 ОПК-3.1 ОПК-3.2 ОПК-3.3 ПК-1.1 ПК-1.2 ПК-1.3 ПК-2.1 ПК-2.2 ПК-2.3 ПК-3.1 ПК-3.2 ПК-3.3 ПК-4.1 ПК-4.2 ПК-4.3 ПК-5.1 ПК-5.2 ПК-5.3	Л1.1Л2.1 Л2.2 Л2.3 Э1 Э2 Э3 Э4 Э5	Вопросы и задания для проведения промежуточной аттестации; тестовые задания

6.15	Модульная единица 51. Анализ эффективности системы управления охраной труда /Тема/	5	0			
6.16	Модульная единица 51. Анализ эффективности системы управления охраной труда /Ср/	5	12	УК-2.1 УК-2.2 УК-2.3 УК-8.1 УК-8.2 УК-10.2 УК-10.3 ОПК-2.1 ОПК-2.2 ОПК-3.2 ОПК-3.3 ПК-1.1 ПК-1.2 ПК-1.3 ПК-2.1 ПК-2.2 ПК-2.3 ПК-3.1 ПК-3.2 ПК-3.3 ПК-4.1 ПК-4.2 ПК-4.3 ПК-5.1 ПК-5.2 ПК-5.3	Л1.1Л2.2 Э1 Э2 Э3 Э4 Э5	Вопросы и задания для проведения промежуточной аттестации; тестовые задания
6.17	Модульная единица 50. Особенности создания и функционирования СУОТ в отдельных организациях /Тема/	5	0			
6.18	Модульная единица 50. Особенности создания и функционирования СУОТ в отдельных организациях /Ср/	5	11	УК-2.1 УК-2.2 УК-2.3 УК-8.1 УК-8.2 УК-8.3 УК-10.1 УК-10.2 УК-10.3 ОПК-2.1 ОПК-2.2 ОПК-2.3 ОПК-3.1 ОПК-3.2 ОПК-3.3 ПК-1.1 ПК-1.2 ПК-1.3 ПК-2.1 ПК-2.2 ПК-2.3 ПК-3.1 ПК-3.2 ПК-3.3 ПК-4.1 ПК-4.2 ПК-4.3 ПК-5.1 ПК-5.2 ПК-5.3	Л1.1Л2.1 Л2.2 Л2.3 Э1 Э2 Э3 Э4 Э5	Вопросы и задания для проведения промежуточной аттестации; тестовые задания
№ п/п	Раздел / тема	Семестр	Кол-во часов	Формируемые компетенции	Литература	Примечание (оценочные средства)
Раздел 7. Экзамен						
7.1	Экзамен /Тема/	5	0			
7.2	Экзамен /Экзамен/	5	9	УК-2.1 УК-2.2 УК-2.3 УК-8.1 УК-8.2 УК-8.3 УК-10.1 УК-10.2 УК-10.3 ОПК-2.1 ОПК-2.2 ОПК-2.3 ОПК-3.1 ОПК-3.2 ОПК-3.3 ПК-1.1 ПК-1.2 ПК-1.3 ПК-2.1 ПК-2.2 ПК-2.3 ПК-3.1 ПК-3.2 ПК-3.3 ПК-4.1 ПК-4.2 ПК-4.3 ПК-5.1 ПК-5.2 ПК-5.3	Л1.1Л2.1 Л2.2 Л2.3 Э1 Э2 Э3 Э4 Э5	Вопросы и задания для проведения промежуточной аттестации; тестовые задания

5. ФОНД ОЦЕНОЧНЫХ СРЕДСТВ

Фонд оценочных средств расположен в Приложении 1 к рабочей программе дисциплины

6. УЧЕБНО-МЕТОДИЧЕСКОЕ И ИНФОРМАЦИОННОЕ ОБЕСПЕЧЕНИЕ ДИСЦИПЛИНЫ (МОДУЛЯ)

6.1. Рекомендуемая литература

6.1.1. Основная литература

	Авторы, составители	Заглавие	Издательство, год
Л1.1	Сергеев И. Ю., Шмырёва М. Б., Николаев Г. А., Бояринова С. П.	Управление техносферной безопасностью: учебное пособие	Железногорск: СПСА, 2023

6.1.2. Дополнительная литература

	Авторы, составители	Заглавие	Издательство, год
Л2.1	Панова Т. В., Панов М. В.	Управление техносферной безопасностью: методические указания для выполнения практических работ	Брянск: Брянский ГАУ, 2019
Л2.2	Мартынов И. С., Шапров М. Н., Гузенко Е. Ю., Мисюряев В. Ю., Садовников М. А.	Управление техносферной безопасностью: учебное пособие для бакалавров, обучающихся по направлению 20.03.01 «техносферная безопасность»	Волгоград: Волгоградский ГАУ, 2019
Л2.3	Суворова Ю. А., Козачек А. В., Богомолов В. Ю., Хорохорина И. В., Копылова Е. Ю., Козачека А. В.	Управление техносферной безопасностью	Тамбов: ТГТУ, 2019

6.2. Электронные учебные издания и электронные образовательные ресурсы

Э1	Электронная информационная образовательная среда Нижегородского государственного инженерно-экономического университета
Э2	Министерство Российской Федерации по делам гражданской обороны, чрезвычайным ситуациям и ликвидации последствий стихийных бедствий
Э3	Федеральная служба по надзору в сфере защиты прав потребителей и благополучия человек
Э4	Федеральная служба по надзору в сфере здравоохранения
Э5	Федеральная служба по экологическому, технологическому и атомному надзору

6.3.1 Лицензионное и свободно распространяемое программное обеспечение, в том числе отечественного производства

6.3.1.1	MicrosoftOffice
6.3.1.2	Windows 8.1Professional
6.3.1.3	Mirapolis Virtual Room

6.3.2 Перечень профессиональных баз данных и информационных справочных систем

6.3.2.1	Консультант Плюс
6.3.2.2	Гарант

7. МТО (оборудование и технические средства обучения)

№ Аудитории	Назначение	Оснащение

136	"Кабинет ""Безопасность жизнедеятельности и охрана труда""	<p>Т 1 ""Максим II тренажер сердечно-легочный и мозговой реанимации пружинно механический с индикацией правильности выполнения действий-торм- Аспиратор ПУ-1Б с комплектующими – 1 шт.</p> <p>- Газоанализатор ""Ганк-4"" с принадлежностями – 1 шт.</p> <p>- Дозиметр-радиометр МКС-05 ""Терра"" – 1 шт.</p> <p>- Зонд к метеоскопу для определения индекса ТНС– 1 шт.</p> <p>- Комплект приборов для измерения тяжести и напряженности трудового процесса – 1 шт.</p> <p>- Комплект приборов Комби-01 (Ве-метр-АТ-002, измеритель напряженности, счетчик аэроионов) – 1 шт.</p> <p>- Комплект приборов Комби-02М (шумомер-виброметр, ""Метеоскоп"", люксметр-яркометр – 1 шт.)</p> <p>- Люксметр Testo 540 – 1 шт.</p> <p>- Комплект информационных плакатов по охране труда и основам техники безопасности</p> <p>Комплект мебели на 24 рабочих места</p> <p>- Каска СОМЗ-55 Фаворит (Желтый)</p> <p>- Костюм ""Фаворит 2"" курт.+п/к</p> <p>- Куртка утепленная ""Бригадир К""</p> <p>- Полукомбинезон утепл.</p> <p>- Огнетушитель углекислотный ОУ-1</p> <p>- Огнетушитель порошковый ОП-2 АВСЕ (Ярпожинвест) ЗПУ Алюминий</p> <p>- Огнетушитель воздушно-пенный ОВП-4 не заряженный</p> <p>- Плакаты ""Основы ГО и защиты от ЧС"" (10 пл. 30 х41 см)</p>
110	№110 Медиатека	<p>Моноблоки HP— 18 рабочих мест</p> <p>SkанSnap sv600 — два сканера</p> <p>МФУ EPSON — один принтер</p> <p>Интерактивная панель TeachTouch — одна штука</p> <p>Интерактивный флип чарт — одна штука</p>

8. МЕТОДИЧЕСКИЕ УКАЗАНИЯ ДЛЯ ОБУЧАЮЩИХСЯ ПО ОСВОЕНИЮ ДИСЦИПЛИНЫ (МОДУЛЯ)

Методические указания по оцениванию результатов освоения дисциплины обучающимися расположены в Приложении 2 к рабочей программе дисциплины

ФОНД ОЦЕНОЧНЫХ СРЕДСТВ

Результатом обучения по дисциплине является формирование следующих компетенций:

ПК-5: Обеспечение противопожарного режима на объекте

ПК-4: Стратегическое управление профессиональными рисками в организации

ПК-3: Экспертиза эффективности мероприятий, направленных на обеспечение функционирования системы управления охраной труда

ПК-2: Планирование, разработка и совершенствование системы управления охраной труда и оценки профессиональных рисков

ПК-1: Обеспечение функционирования системы управления охраной труда в организации

ОПК-3: Способен осуществлять профессиональную деятельность с учетом государственных требований в области обеспечения безопасности.

ОПК-2: Способен обеспечивать безопасность человека и сохранение окружающей среды, основываясь на принципах культуры безопасности и концепции риск-ориентированного мышления;

УК-10: Способен принимать обоснованные экономические решения в различных областях жизнедеятельности

УК-8: Способен создавать и поддерживать в повседневной жизни и в профессиональной деятельности безопасные условия жизнедеятельности для сохранения природной среды, обеспечения устойчивого развития общества, в том числе при угрозе и возникновении чрезвычайных ситуаций и военных конфликтов

УК-2: Способен определять круг задач в рамках поставленной цели и выбирать оптимальные способы их решения, исходя из действующих правовых норм, имеющихся ресурсов и ограничений

Для оценивания уровня сформированности компетенций используется комплект оценочных средств включающий:

1. Вопросы для проведения промежуточной аттестации;
2. Комплект тестовых заданий по каждой компетенции;

Для определения оценки сформированности компетенции применяется среднее арифметическое значение суммы баллов по всем оценочным средствам, используемым для оценки сформированности компетенций.

Вопросы промежуточной аттестации

Вопросы к зачету с оценкой

5 семестр

1. Каким образом происходило зарождение труда как вида деятельности человека?
2. Перечислите основные исторические события и периоды развития нашей страны.
3. Охарактеризуйте период развития охраны труда в России до октября 1917 года.
4. Дайте оценку первым трактатам по охране труда в России и анализу травматизма.
5. Дайте оценку фабричному законодательству в России период с 80-х годов 19-го века и до начала 20-го века.
6. Охарактеризуйте период развития охраны труда в России с 1917 по 1941 годы.
7. Проведите анализ развития трудового законодательства в Стране Советов.
8. Какие документы формируют законодательную базу по охране труда в современных условиях.
9. Приведите исторические факты создания Международной организации труда.

10. Назовите цели и задачи дисциплины.
11. Дайте определения терминам в области УТБ.
12. Назовите категории опасностей.
13. Охарактеризуйте понятие «техносфера». Структура техносферы и ее основных компонентов.
14. Назовите пути обеспечения техносферной безопасности.
15. Назовите критерии и параметры безопасности техносферы.
16. Охарактеризуйте роль информации в системе управления.
17. Дайте оценку структуре системы управления. Классификация принципов управления.
18. Дайте оценку функциям управления.
19. Проведите анализ развития законодательных основ управления техносферной безопасностью.
20. Дайте оценку функциям Министерства труда и социальной защиты РФ (Минтруд России). Федеральная служба по труду и занятости (Роструд).
21. Охарактеризуйте роль управляющей структуре в области промышленной безопасности.
22. Охарактеризуйте роль органа государственного управления безопасностью ЧС.
23. Охарактеризуйте роль государственного управления экологической безопасностью.
24. Охарактеризуйте роль государственного управления охраной здоровья.
25. Охарактеризуйте основные задачи и функции, права и ответственность работников основные задачи управления охраной труда.
26. Назовите основные задачи и функции, права и ответственность работников службы охраны труда.
27. Каким образом осуществляется организация работы кабинета охраны труда и уголка охраны труда.
28. Назовите тематическая структура и оснащение кабинета охраны труда и уголка охраны труда.
29. Каким образом осуществляется организация работы кабинета охраны труда и уголка охраны труда.
30. Назовите общие положения, политику, порядок организации и задачи службы промышленной безопасности.
31. Каким образом осуществляется функционирование системы управления промышленной безопасностью на производстве.
32. Назовите основные задачи проведения производственного контроля.
33. Назовите права и обязанности работников службы производственного контроля.
34. Назовите порядок планирования и проведения внутренних проверок за соблюдением требований промышленной безопасности
35. Дайте понятие риска. Типы ошибочных действий. Ситуация риска.
36. Дайте понятие профессионального риска. Управление профессиональными рисками.
37. Разработка концепции формирования системы управления профессиональными рисками. Цели управления рисками.
38. Назовите обязанности работника в сфере трудовых отношений и охраны труда.
39. Охарактеризуйте ответственность работников в сфере трудовых отношений и охраны труда.
40. Охарактеризуйте обязанности и ответственность должностных лиц по соблюдению требований законодательства о труде и об охране труда.
41. Каким образом осуществляется организация работы уполномоченных (доверенных) лиц по охране труда?
42. Каким образом осуществляется планирование мероприятий по охране труда, и разработка программ по улучшению условий и охраны труда в организации?

43. В чем заключается сущность и назначение обучения охране труда?
44. Каким образом осуществляется порядок обучения руководителей и специалистов; инструктирование; обучение приемам оказания первой помощи пострадавшим.
45. Назовите основные причины производственного травматизма.
46. Назовите методы анализа причин производственного травматизма.
47. Дайте характеристику монографическому и статистическому методам.
48. Назовите общие принципы и основные технические меры профилактики производственного травматизма.
49. Назовите требования к организации рабочего места.
50. Назовите основные виды аварийных ситуаций. Основные требования по обеспечению готовности к аварийным ситуациям.
51. Каким образом осуществляется порядок разработки и содержание планов ликвидации аварий?
52. Охарактеризуйте порядок действий работников в аварийных ситуациях.
53. Каким образом осуществляется страхование ответственности за причинение вреда в случае аварии.
54. Каким образом осуществляется порядок расследования и учета несчастных случаев на производстве. Производственные травмы и их классификация.
55. Дайте характеристику квалификаций несчастных случаев на производстве.
56. Каким образом осуществляется порядок расследования несчастных случаев на производстве.
57. Каким образом осуществляется порядок расследования и учета профессиональных заболеваний.
58. Каким образом осуществляется экспертиза страховых случаев в связи с профессиональным заболеванием.

Критерии оценки:

Уровни сформированности компетенции	Количество баллов	Характеристика сформированности компетенции
Не сформирована	<5 баллов	Компетенция в полной мере не сформирована. Имеющихся знаний, умений, владений недостаточно для решения профессиональных задач
Начальный	5-6,9 баллов	Сформированность компетенции соответствует минимальным требованиям. Имеющихся знаний, умений, владений достаточно для решения стандартных практических и профессиональных задач, но требуется практика по большинству практических задач
Базовый	7,0-8,9 баллов	Сформированность компетенции в целом соответствует базовому уровню. Имеющихся знаний, умений и владений достаточно для решения стандартных практических и профессиональных задач
Продвинутый	9-10 баллов	Сформированность компетенции полностью соответствует продвинутому уровню. Имеющихся знаний, умений и владений в полной мере достаточно для решения сложных профессиональных задач

Вопросы к зачету с оценкой

7 семестр

1. Перечислите стадии жизненного цикла объекта. Суть управления экологической безопасностью. Механизм экологического сопровождения хозяйственной деятельности.
2. Дайте подробную характеристику системы экологического сопровождения хозяйственной деятельности на разных этапах. Элементы системы экологического сопровождения хозяйственной деятельности.
3. Дайте характеристику структуре системы управления экологической безопасностью. Цели управления экологической безопасностью. Цели управления природопользованием.
4. Назовите методы управления. Формы управления. Функции государственного управления. Инструменты государственного управления природопользованием. Органы управления ЭБ.
5. Дайте подробную характеристику экономическому, административному, социально-психологическому методам. Метод обязательных предписаний. Метод рекомендаций. Метод санкционирования. Метод разрешения.
6. Охарактеризуйте неправовые формы управления (основные, преобладающие формы непосредственной управленческой деятельности). Правовые формы управления.
7. Дайте подробную характеристику функции учета природных ресурсов (ведения государственных кадастров).
8. Дайте подробную характеристику функции планирования мероприятий по использованию и охране природных объектов.
9. Дайте подробную характеристику функции распределения и перераспределения природных объектов.
10. Дайте подробную характеристику функции воспроизводства природных объектов.
11. Дайте подробную характеристику функции пространственно-территориального устройства природных объектов. Функция контроля за использованием и охраной природных объектов.
12. Дайте подробную характеристику функции разрешения споров о праве природопользования.
13. Назовите цели экологического управления. Задачи экологического контроля. Экологическая политика. Оценка характеристик экологичности.
14. Назовите инструменты правового регулирования. Инструменты прямого административного принуждения. Инструменты прямого экономического принуждения. Инструменты косвенного экономического принуждения. Инструменты экономического стимулирования.
15. Назовите специальные органы государственного управления природопользованием и охраной окружающей среды Система органов государственного экологического управления.
16. Каким образом осуществляется государственное управление природопользованием и охраной окружающей среды функциональными и иными органами.
17. Назовите Государственные и муниципальные органы управления природными ресурсами и объектами. Управление состоянием воздушного бассейна.
18. Каким образом осуществляется управление водопользованием?
19. Каким образом осуществляется управление земельными ресурсами? Управление лесными ресурсами. Управление недропользованием. Управление охотничьими ресурсами.
20. Каким образом осуществляется регулирование отношений в соответствии с ФЗ «Об обязательном социальном страховании от несчастных случаев на производстве и

- профессиональных заболеваний»? Основные направления деятельности отдела страхования профессиональных рисков Фонда социального страхования Российской Федерации (ФСС РФ). экологическое страхование, страхование опасных случаев, страхование профессиональных рисков.
21. Каким образом произошло возникновение экологического менеджмента? Основные этапы развития экологического менеджмента предприятий. Экологическая служба предприятий. Типы организации экологических служб предприятий в современной рыночной экономике. Направления практической деятельности экологического менеджмента.
 22. Дайте подробную характеристику понятиям: пожарная безопасность; пожар. Требования пожарной безопасности. Нарушение требований пожарной безопасности. Противопожарный режим. Меры пожарной безопасности. Пожарная охрана. Профилактика пожаров. Ведомственный пожарный надзор. Первичные меры пожарной безопасности.
 23. Опишите способы обеспечения пожарной безопасности. Государственная противопожарная служба. Федеральная противопожарная служба. Противопожарная служба субъектов РФ. Государственный пожарный надзор в РФ.
 24. Каким образом осуществляется работа системы предотвращения пожара. Противопожарный режим. Система противопожарной защиты. Категории помещений по взрывопожарной и пожарной опасности.
 25. Каким образом осуществляется обучение и подготовка персонала. Пожарно-технический минимум. Противопожарный инструктаж.
 26. Дайте подробную характеристику огнетушащим средствам. Тушение водой. Пены. Хладоны (фреоны). Порошковые огнетушащие средства.
 27. Дайте определение понятиям: Инцидент. Несчастный случай. Аварийная ситуация. Расследование инцидентов, несоответствия, корректирующие и предупреждающие действия. Обучение в области аварийного реагирования. Организация и оказание медицинской помощи при чрезвычайных ситуациях.
 28. Каким образом осуществляется организация проведения работ повышенной опасности? Общие требования к организации и проведению работ повышенной опасности. Требования безопасности при выполнении отдельных видов работ повышенной опасности.
 29. Каким образом осуществляется безопасная эксплуатация промышленных зданий и сооружений.
 30. Назовите категории зданий и сооружений в зависимости от их пожароопасности и требования к пожароопасности зданий и сооружений.
 31. Назовите Документы, передаваемые при приемке в эксплуатацию промышленного здания и сооружения.
 32. Назовите внутриобъектные документы по эксплуатации зданий и сооружений.
 33. Каким образом осуществляется организация технического надзора за состоянием зданий и сооружений. Наблюдение за сохранностью зданий и сооружений в период их эксплуатации.
 34. Назовите порядок технического надзора за состоянием промышленных зданий и сооружений в период их эксплуатации.
 35. Каким образом осуществляется планирование мероприятий планово-предупредительного ремонта.
 36. Назовите порядок расследования причин аварий со зданиями и сооружениями.
 37. Назовите понятие об авариях зданий и сооружений. Порядок и сроки утверждения акта расследования причин аварии зданий и сооружений.

Критерии оценки:

Уровни сформированности компетенции	Количество баллов	Характеристика сформированности компетенции
Не сформирована	<5 баллов	Компетенция в полной мере не сформирована. Имеющихся знаний, умений, владений недостаточно для решения профессиональных задач
Начальный	5-6,9 баллов	Сформированность компетенции соответствует минимальным требованиям. Имеющихся знаний, умений, владений достаточно для решения стандартных практических и профессиональных задач, но требуется практика по большинству практических задач
Базовый	7,0-8,9 баллов	Сформированность компетенции в целом соответствует базовому уровню. Имеющихся знаний, умений и владений достаточно для решения стандартных практических и профессиональных задач
Продвинутый	9-10 баллов	Сформированность компетенции полностью соответствует продвинутому уровню. Имеющихся знаний, умений и владений в полной мере достаточно для решения сложных профессиональных задач

*Вопросы к экзамену
6 семестр*

1. Дайте характеристику аналогичным рабочим местам. Безопасность труда.
2. Дайте характеристику вредным производственным факторам. Вредные условия труда.
3. Дайте характеристику гигиеническим нормативам условий труда.
4. Дайте характеристику допустимым условиям труда. Идентификация потенциально вредных и (или) опасных факторов.
5. Дайте характеристику опасному производственному фактору. Опасные условия труда.
6. Какие условия труда называются оптимальными?
7. Дайте определения терминам: Постоянное рабочее место. Рабочее место. Рабочая зона. Специальная оценка условий труда. Тяжелые работы. Условия труда.
8. Каковы цели проведения специальной оценки условий труда на рабочем месте?
9. Назовите основные функции участников СОУТ.
10. Назовите основные нормативные правовые акты, разработанные в развитие Федерального Закона «О специальной оценке условий труда».
11. Назовите основные утвержденные приказы Минтруда России, разработанные в развитие Федерального Закона «О специальной оценке условий труда».
12. Каким образом осуществляется подготовка к проведению специальной оценки условий труда.
13. Каким образом осуществляется основной этап проведения специальной оценки условий труда.
14. Каким образом осуществляется исследования (испытания) и измерения вредных (опасных) производственных факторов.

15. Каким образом осуществляется завершающий этап проведения специальной оценки условий труда.
16. Способы получения результатов специальной оценки труда. Отчетность.
17. Каким образом осуществляется порядок передачи сведений о результатах проведения специальной оценки условий труда.
18. Каким образом осуществляется общие положения идентификации ВОПФ. Идентификация отдельных факторов.
19. Каким образом осуществляется декларирование соответствия условий труда государственным нормативным требованиям охраны труда.
20. Каким образом осуществляется нормирование вредных и опасных производственных факторов.
21. Каким образом осуществляется гигиеническая классификация условий труда. Общая гигиеническая оценка условий труда.
22. Дайте характеристику аэрозолям преимущественно фиброгенного действия.
23. Дайте характеристику виброакустическим факторам.
24. Дайте характеристику микроклимат.
25. Дайте характеристику световая среда.
26. Дайте характеристику неионизирующие электромагнитные поля и излучения.
27. Дайте характеристику ионизирующие излучения.
28. Дайте характеристику тяжесть трудового процесса.
29. Дайте характеристику напряженность трудового процесса.
30. Дайте характеристику методам оценки показателей тяжести и напряженности трудового процесса.
31. Дайте характеристику показателям эффективности использования СИЗ.
32. Каким образом осуществляется снижение класса (подкласса) условий труда при применении эффективных СИЗ.
33. Каким образом осуществляется порядок оценки эффективности средств индивидуальной защиты.
34. Каким образом осуществляются общие требования к документации по СОУТ. Оформление протоколов исследования условий труда на рабочих местах.
35. Каким образом осуществляются оформление карты специальной оценки условий труда.
36. Каким образом осуществляются назначение компенсаций по результатам специальной оценки условий труда.
37. Каким образом осуществляются разработка мероприятий по улучшению условий труда работников.
38. Каким образом осуществляются отчет о проведении специальной оценки условий труда.
39. Каким образом осуществляются информирование о результатах специальной оценки условий труда.
40. Назовите основание для осуществления государственной экспертизы качества СОУТ и ее финансирование.
41. Каким образом осуществляются подача заявления о проведении государственной экспертизы условий труда.
42. Каким образом осуществляются предоставление дополнительной информации.
43. Каким образом осуществляются процедуры государственной экспертизы условий труда.
44. Каким образом осуществляются сроки проведения процедуры государственной экспертизы условий труда.
45. Каким образом осуществляются рассмотрение оснований для государственной экспертизы условий труда. Оформление результатов государственной экспертизы условий труда.

46. Каким образом осуществляются разногласия по вопросам проведения государственной экспертизы условий труда.
47. Назовите организации, проводящие специальную оценку условий труда.
48. Назовите экспертов организаций, проводящих специальную оценку условий труда.
49. Опишите блок-схему предоставления государственной услуги по аттестации на право выполнения работ по СОУТ и выдаче в результате ее проведения сертификата эксперта.
50. Каким образом назначается ответственность за нарушение порядка проведения специальной оценки условий труда.

Критерии оценки:

Уровни сформированности компетенции	Количество баллов	Характеристика сформированности компетенции
Не сформирована	<5 баллов	Компетенция в полной мере не сформирована. Имеющихся знаний, умений, владений недостаточно для решения профессиональных задач
Начальный	5-6,9 баллов	Сформированность компетенции соответствует минимальным требованиям. Имеющихся знаний, умений, владений достаточно для решения стандартных практических и профессиональных задач, но требуется практика по большинству практических задач
Базовый	7,0-8,9 баллов	Сформированность компетенции в целом соответствует базовому уровню. Имеющихся знаний, умений и владений достаточно для решения стандартных практических и профессиональных задач
Продвинутый	9-10 баллов	Сформированность компетенции полностью соответствует продвинутому уровню. Имеющихся знаний, умений и владений в полной мере достаточно для решения сложных профессиональных задач

*Вопросы к экзамену
8 семестр*

1. Назовите цели и задачи СУОТ в организации.
2. Назовите требования к СУОТ
3. Какова должна быть политика работодателя в области охраны труда
4. Что вы понимаете под управлением в широком понимании.
5. Как осуществляется цикл управления. Контур управления.
6. Каким образом осуществляется управление техносферной безопасностью. Принципы управления. Классификация принципов управления.
7. Назовите методы и формы управления.
8. Дайте характеристику понятиям: Организация. Планирование. Координация. Регулирование. Мотивация. Контроль и учет. Формы и контур управления.
9. Каким образом осуществляется распределение обязанностей и ответственности работодателя и должностных лиц организации в области охраны труда.
10. Дайте характеристику уровню управления.

11. Назовите внешние и внутренние документы СУОТ.
12. Каким образом осуществляется ответственность за организацию своевременного и качественного проведения обучения, инструктажа, стажировки и проверки знаний требований охраны труда. Процедура подготовки работников по охране труда.
13. Дайте характеристику процедуре организации и проведения оценки условий труда.
14. Дайте характеристику процедуре выявления опасностей травмирования работников и оценка их уровня. Идентификация опасностей травмирования работников.
15. Дайте характеристику оценке профессиональных рисков. методы оценки профессиональных рисков. Документирование результатов оценки профессиональных рисков.
16. Дайте характеристику процедуре организации и проведения наблюдения за состоянием здоровья работников.
17. Назовите цели обеспечения контроля функционирования СУОТ.
18. Каким образом осуществляется контроль функционирования СУОТ.
19. Каким образом осуществляется применение различных видов контроля.
20. Каким образом осуществляется планирование процедур.
21. Каким образом осуществляется получение результатов планирования процедур.
22. Опишите содержание общих положений о СУОТ. Документы и процедуры СУОТ.
23. Опишите содержание положений о СУОТ. Распределение обязанностей по охране труда между работниками.
24. Каким образом осуществляется контроль результативности охраны труда.
25. Каким образом осуществляется аудит системы управления охраной труда.
26. Каким образом осуществляется рассмотрение (анализ) руководством функционирования системы управления охраной труда.
27. Назовите методы периодической оценки состояния охраны труда.
28. Каким образом осуществляется обследование состояния здоровья работников.
29. Каким образом осуществляется порядок расследования несчастного случая.
30. Каким образом осуществляется положение о системе управления охраной труда.
Содержание и структура
31. Каким образом осуществляется положение о системе управления охраной труда.
Общие положения.
32. Каким образом осуществляется положение о системе управления охраной труда.
Политика и цели по охране труда.
33. Каким образом осуществляется положение о системе управления охраной труда.
Планирование СУОТ.
34. Каким образом осуществляется положение о системе управления охраной труда.
Обеспечение функционирования СУОТ.
35. Каким образом осуществляется положение о системе управления охраной труда.
Распределение обязанностей между должностными лицами в сфере охраны труда.
36. Каким образом осуществляется положение о системе управления охраной труда.
Функционирование СУОТ.
37. Каким образом осуществляется положение о системе управления охраной труда.
Управление документами СУОТ. Оценка результатов деятельности.
38. Каким образом осуществляется положение о системе управления охраной труда.
Улучшение функционирования СУОТ. Заключительные положения.

Критерии оценки:

Уровни сформированности компетенции	Количество баллов	Характеристика сформированности компетенции
-------------------------------------	-------------------	---

Не сформирована	<5 баллов	Компетенция в полной мере не сформирована. Имеющихся знаний, умений, владений недостаточно для решения профессиональных задач
Начальный	5-6,9 баллов	Сформированность компетенции соответствует минимальным требованиям. Имеющихся знаний, умений, владений достаточно для решения стандартных практических и профессиональных задач, но требуется практика по большинству практических задач
Базовый	7,0-8,9 баллов	Сформированность компетенции в целом соответствует базовому уровню. Имеющихся знаний, умений и владений достаточно для решения стандартных практических и профессиональных задач
Продвинутый	9-10 баллов	Сформированность компетенции полностью соответствует продвинутому уровню. Имеющихся знаний, умений и владений в полной мере достаточно для решения сложных профессиональных задач

Комплект тестовых заданий

(полный комплект тестовых заданий размещен в электронной информационно-образовательной среде университета на странице курса *(режим доступа* <https://ngiei.mcdir.ru/course/view.php?id=20386>)

ПК-5: Обеспечение противопожарного режима на объекте

1. Какой федеральный закон определяет общие правовые, экологические и социальные основы обеспечения пожарной безопасности в РФ(69-ФЗ)?
 - а. «О пожарной безопасности».
 - б. «О промышленной безопасности опасных производственных объектов».
 - в. «О безопасности».
 - г. «Технический регламент о требованиях пожарной безопасности».

2. Кто несет персональную ответственность за обеспечение пожарной безопасности в организации (69-ФЗ Статья 37)?
 - а. *Руководитель организации.*
 - б. Инженер по пожарной безопасности организации.
 - в. Служба охраны труда организации во главе с ее руководителем.
 - г. Руководители подразделений (участков).

3. Что из перечисленного относится к опасным факторам пожара (123-ФЗ Статья 9)?
 - а. Повышенная температура окружающей среды, пламя и искры, тепловой поток
 - б. Снижение видимости в дыму и пониженная концентрация кислорода
 - в. Повышенная концентрация токсичных продуктов горения и термического разложения
 - г. *Все перечисленные факторы пожара относятся к опасным*

4. Какие функции возложены на систему обеспечения пожарной безопасности? (69-ФЗ ст.3)
 - а. Разработка и осуществление мер пожарной безопасности
 - б. Проведение противопожарной пропаганды и обучение населения мерам пожарной

безопасности

г. Осуществление государственного пожарного надзора и других контрольных функций по обеспечению пожарной безопасности

д. Тушение пожаров и проведение аварийно-спасательных работ

е. Все перечисленное относится к функциям системы обеспечения пожарной безопасности

5. Что должно быть отражено в инструкции о мерах пожарной безопасности ? (ППР РФ п.461)

а. Определены и оборудованы места для курения

б. Определены места и допустимое количество единовременного хранения в помещениях сырья, полуфабрикатов и готовой продукции

в. Установлен порядок уборки горючих отходов и пыли, хранения промасленной спецодежды

г. Определен порядок обесточивания электрооборудования в случае пожара и по окончании рабочего дня

д. Проведены все перечисленные мероприятия

б. В какой цвет должны быть окрашены пожарные шкафы?

а. В белый.

б. Должен включать красный сигнальный цвет.

в. В белый с красными полосками.

7. Вставьте пропущенное: _____ - план (схема), в котором указаны пути эвакуации, эвакуационные и аварийные выходы, установлены правила поведения людей, порядок и последовательность действий в условиях чрезвычайной ситуации

Ответ: План эвакуации

8. Вставьте пропущенное: _____ - состояние защищенности личности, имущества, общества и государства от пожаров

Ответ: Пожарная безопасность

9. Вставьте пропущенное: _____ - деятельность органов, участвующих в соответствии с законодательством Российской Федерации в обеспечении пожарной безопасности.

Ответ: Управление в области пожарной безопасности

10. Вставьте пропущенное: _____ - специальные условия социального и (или) технического характера, установленные в целях обеспечения пожарной безопасности законодательством Российской Федерации, нормативными документами или уполномоченным государственным органом

Ответ: Требования пожарной безопасности

Критерии оценки:

Уровень сформированности компетенции	Количество баллов	Процент правильных ответов
Не сформирована	<5 баллов	Менее 50 %
Начальный	5-6,9 баллов	От 51 до 70 %
Базовый	7,0-8,9 баллов	от 71 до 80 %
Продвинутый	9-10 баллов	от 81 до 100 %

ПК-4: Стратегическое управление профессиональными рисками в организации

(полный комплект тестовых заданий размещен в электронной информационно-образовательной среде университета на странице курса (режим доступа <https://ngiei.mcdir.ru/course/view.php?id=20386>)

1. Обязательно ли проводить оценку профессиональных рисков в организации?
 - а. Да, обязательно
 - б. Нет, не обязательно
 - в. Обязательно только для коммерческих организаций

2. Входит ли в компетенции специалиста по охране труда оценка профессиональных рисков?

- а. Да, входит
- б. Нет, не входит
- в. Входит только для специалистов, которые занимаются аутсорсингом охраны труда

3. Оценка профрисков на рабочих местах должна проводиться:

- а. Один раз в пять лет
- б. до ввода в эксплуатацию производственного оборудования, рабочего места
- в. По желанию работодателя

4. Можно ли применять результаты СОУТ для оценки уровней профриска?

- а. Нет, нельзя
- б. Да, можно
- в. Можно, только для допустимых условий труда

5. Какое мероприятие должно проводиться при использовании ситуационного приема оценки риска?

а. Визуальный осмотр всех идентифицированных опасностей на местах выполнения работ, выявление их ситуационных рисков и рисков воздействия, а также субъективная интуитивная оценка степени риска

б. Анализ возможных сценариев развития нештатных и опасных ситуаций на местах выполнения работ и возможного воздействия опасностей на организм работающего на различных этапах выполнения работ

в. Изучение зафиксированной информации о степени возможности (вероятности) возникновения опасной ситуации и степени значимости (тяжести) последствий возникновения опасной ситуации для работающего, включая риск воздействия опасностей на его организм

6. Что из перечисленного входит в типовой перечень ежегодно реализуемых работодателем мероприятий по улучшению условий и охраны труда и снижению уровней профессионального риска?

а. Проведение в установленном порядке работ по аттестации рабочих мест по условиям труда, оценке уровней профессиональных рисков

б. Разработка и утверждение программы производственного экологического контроля

в. Организация и проведение физкультурных и спортивных мероприятий, в том числе мероприятий по внедрению Всероссийского физкультурно-спортивного комплекса "Готов к труду и обороне" (ГТО)

г. Разработка и утверждение Политики работодателя в области охраны труда

7. Вставьте пропущенное: _____ - мера возможности реализации пожарной опасности объекта защиты и ее последствий для людей и материальных ценностей

Ответ: **Пожарный риск**

8. Вставьте пропущенное: _____ – использование информации для определения источников и количественной оценки риска.

9. Ответ: Анализ риска

10. Вставьте пропущенное: _____ – сочетание вероятности события и его последствий.

Ответ: Риск

Критерии оценки:

Уровень сформированности компетенции	Количество баллов	Процент правильных ответов
Не сформирована	<5 баллов	Менее 50 %
Начальный	5-6,9 баллов	От 51 до 70 %
Базовый	7,0-8,9 баллов	от 71 до 80 %
Продвинутый	9-10 баллов	от 81 до 100 %

ПК-3: Экспертиза эффективности мероприятий, направленных на обеспечение функционирования системы управления охраной труда

1. Что из перечисленного относится к основным задачам и функциям, возлагаемым на службу охраны труда в организации?

а. Обеспечение беспрепятственного доступа должностных лиц федеральных органов исполнительной власти, осуществляющих функции по выработке государственной политики и нормативно-правовому регулированию в сфере труда, в организацию в целях проведения проверок условий и охраны труда и расследования несчастных случаев на производстве и профессиональных заболеваний

б. Контроль за соблюдением требований законодательных и иных нормативных правовых актов об охране труда, коллективного договора, отраслевых (межотраслевых) соглашений, других локальных нормативных актов работодателя по вопросам охраны труда

в. Организация и контроль за соблюдением требований и правил внутреннего трудового распорядка

г. Установление доплаты работникам при совмещении профессий (должностей)

2. Каким из перечисленных прав наделены государственные инспекторы труда при осуществлении федерального государственного контроля (надзора) за соблюдением трудового законодательства?

а. Беспрепятственно посещать организации всех организационно-правовых форм и форм собственности, работодателей - физических лиц в любое время суток при наличии удостоверений установленного образца в целях проведения контрольных

(надзорных) мероприятий в порядке, установленном федеральными законами и иными нормативными правовыми актами Российской Федерации

б. Выдавать разрешения на строительство, реконструкцию, техническое переоснащение производственных объектов, производство и внедрение новой техники, внедрение новых технологий

в. Принимать участие в производственных совещаниях, в решении оперативных производственных вопросов подконтрольных им организаций

г. Выдавать заключения о возможности принятия в эксплуатацию новых или реконструируемых производственных объектов

3. Что из перечисленного относится к принципам проведения аудита системы управления охраной труда?

а. Быстрота и результативность

б. *Этичность поведения и независимость*

в. Планирование и соблюдение сроков

г. Своевременность и профессионализм

4. Какие из перечисленных документов относятся к нормативным правовым актам федеральных органов исполнительной власти, содержащим государственные нормативные требования охраны труда?

а. Производственные инструкции

б. Стандарты предприятия

в. Стандарты медицинской помощи и профессиональные стандарты

г. *Правила по охране труда*

5. Что входит в обязанности работников, ответственных за управление программой аудита системы управления охраной труда?

а. Согласование программы аудита с руководителем службы охраны труда организации

б. *Определение целей и объемов программы аудита*

в. Финансирование процедуры аудита

6. Верно ли следующее изречение: В случае если работник не приступил к исполнению трудовых обязанностей со дня, определенного трудовым договором, работодатель имеет право аннулировать трудовой договор.

а. *Верно*

б. Не верно

7. Вставьте пропущенное: _____ – часть общей системы административного управления, полностью включенная в нее или относительно самостоятельная, используемая для разработки политики и целей (по охране труда) и достижения этих целей.

Ответ: Система управления охраной труда

8. Вставьте пропущенное: _____ – общие намерения и направления деятельности учреждения, официально сформулированные ее высшим руководством.

Ответ: Политика

9. Вставьте пропущенное: _____ – документ, отражающий/фиксирующий достигнутые результаты или содержащий свидетельства осуществленной деятельности. В принципе, записи не требуют внесения в них изменений, так как они являются по своей сути регистрирующими /учитывающими /фиксирующими реально бывшие факты.

Ответ: Запись

10. Вставьте пропущенное: _____ – действие по устранению причины/причин потенциального возникновения несоответствия или другой нежелательной, но потенциально возможной, ситуации.

Ответ: Предупредительное действие

Критерии оценки:

Уровень сформированности компетенции	Количество баллов	Процент правильных ответов
Не сформирована	<5 баллов	Менее 50 %
Начальный	5-6,9 баллов	От 51 до 70 %
Базовый	7,0-8,9 баллов	от 71 до 80 %
Продвинутый	9-10 баллов	от 81 до 100 %

ПК-2: Планирование, разработка и совершенствование системы управления охраной труда и оценки профессиональных рисков

1. Каким документом оформляется прием сотрудника на работу?
 - а. Приказом начальника подразделения (отдела), в которое принимается работник
 - б. *Трудовым договором*
 - в. Приказом (распоряжением) начальника кадровой службы
 - г. Распоряжением руководителя подразделения, в которое принимается работник
2. На кого возлагается непосредственная ответственность и обязанность по обеспечению безопасных условий и охраны труда работников организации?
 - а. На первого заместителя руководителя организации
 - б. *На работодателя*
 - в. На руководителя службы охраны труда и промышленной безопасности организации
 - г. На руководителей отделов
3. Какой исполнительный документ выдается работнику в случае неисполнения решения комиссии по трудовым спорам в установленный срок?
 - Новое решение комиссии
 - Предписание
 - Исполнительный лист
 - Удостоверение*
4. Кто представляет интересы работников при проведении коллективных переговоров, заключении или изменении коллективного договора, осуществлении контроля за его выполнением?
 - а. *Первичная профсоюзная организация или иные представители, избираемые работниками*
 - б. Сторонняя организация или ее представители
 - в. Представитель объединения работодателей
 - г. Представитель органа местного самоуправления
5. Какими правами наделен уполномоченный по охране труда профессионального союза?
 - а. Направлять предложения должностным лицам о приостановке работ в случаях непосредственной угрозы жизни и здоровью работников
 - б. Самостоятельно приостанавливать работы в случаях выявления нарушений требований охраны труда

в. Принимать решение о возможности и необходимости рассмотрения комиссией по существу трудовых споров, связанных с нарушением требований охраны труда, для их разрешения

6. С какой периодичностью проводится повторный инструктаж по охране труда?

- а. Не реже 1 раза в 3 месяца
- б. 1 раз в месяц
- в. *Не реже 1 раза в 6 месяцев*
- г. Не реже 1 раза в месяц

7. Расшифруйте аббревиатуру: СУОТ

Ответ: Система управления охраной труда

8. Вставьте пропущенное: _____ – это совокупность различных способов, приемов и средств воздействия на управляемый объект.

Ответ: Метод управления

9. Какова должна быть численность работников в организации для создания в ней службы охраны труда? _____

Ответ: 50

10. Кто осуществляет управление охраной труда в организации?

Ответ: руководитель

Критерии оценки:

Уровень сформированности компетенции	Количество баллов	Процент правильных ответов
Не сформирована	<5 баллов	Менее 50 %
Начальный	5-6,9 баллов	От 51 до 70 %
Базовый	7,0-8,9 баллов	от 71 до 80 %
Продвинутый	9-10 баллов	от 81 до 100 %

ПК-1: Обеспечение функционирования системы управления охраной труда в организации

1. Кому подчиняется служба охраны труда?
 - а. Государству
 - б. *Руководителю организации*
 - в. Профсоюзам
2. Что не является задачей службы охраны труда?
 - а. *Выдача средств индивидуальной защиты*
 - б. Организация работ по предупреждению производственного травматизма
 - в. Координация работ по выполнению работниками нормативных требований охраны труда
3. Какой стаж работы должен иметь соискатель на должность руководителя охраны труда?
 - а. Не менее трех лет
 - б. *Не менее пяти лет*
 - в. Не менее семи лет
4. Что не является функциональной обязанностью службы охраны труда?
 - а. Информирование работников о состоянии условий труда на рабочем месте
 - б. *Обеспечение питанием работников организации*
 - в. Сбор предложений по улучшению состояния охраны труда

5. Что из нижеперечисленного специалист по охране труда не имеет права делать?
- Самостоятельно расследовать несчастный случай на производстве
 - Самостоятельно приостанавливать работу оборудования в случае возникновения травмоопасной ситуации*
 - Самостоятельно проводит вводный инструктаж
6. Кто несет ответственность за состояние условий и безопасности труда?
- Работник службы охраны труда
 - Руководитель организации*
 - Представитель профсоюзов
7. Вставьте пропущенное: Какой инструктаж проводят при нарушении требований охраны труда или несчастном случае? _____
- Ответ: Внеплановый
8. Вставьте пропущенное: _____ называется особый вид управленческой деятельности, с помощью которой субъект управления воздействует на управляемый объект.
- Ответ: Функция управления
9. Вставьте пропущенное: _____ -называют нарушение анатомической целостности или физиологических функций тканей или органов человека, вызванное внезапным внешним воздействием.
- Ответ: Травма
10. Расшифруйте аббревиатуру: ССБТ
- Ответ: Система стандартов безопасности труда

Критерии оценки:

Уровень сформированности компетенции	Количество баллов	Процент правильных ответов
Не сформирована	<5 баллов	Менее 50 %
Начальный	5-6,9 баллов	От 51 до 70 %
Базовый	7,0-8,9 баллов	от 71 до 80 %
Продвинутый	9-10 баллов	от 81 до 100 %

ОПК-3: Способен осуществлять профессиональную деятельность с учетом государственных требований в области обеспечения безопасности.

1. Что из перечисленного является целью трудового законодательства Российской Федерации?
- Установление государственных гарантий трудовых прав и свобод граждан*
 - Трудоустройство граждан
 - Реализация профессиональных навыков граждан
 - Организация деятельности профессиональных союзов
2. Что рекомендуется создавать работодателям в организациях со штатной численностью 50 и более работников в рамках системы управления охраной труда?
- Уголок охраны труда
 - Кабинет охраны труда*
 - Учебный центр по охране труда
 - Центр проверки знания требований охраны труда
3. Верно ли следующее: Служба охраны труда является структурным подразделением, подчиняющимся непосредственно работодателю или одному из его заместителей, обладающему компетенциями в сфере охраны труда.
- Верно*

- б. Неверно
4. На какой территории действуют принимаемые работодателем локальные нормативные акты в отношении работников данного работодателя?
- На территории Российской Федерации
 - На территории соответствующего субъекта Российской Федерации
 - На территории соответствующего муниципального образования
2. *На любой территории, независимо от места выполнения ими работы*
5. Какие рабочие места подлежат декларированию соответствия условий труда государственным нормативным требованиям охраны труда?
- Все рабочие места организации
 - Рабочие места, на которых вредные и (или) опасные производственные факторы не выявлены после процедуры идентификации / Рабочие места, условия труда на которых признаны оптимальными или допустимыми*
 - Рабочие места, включенные в перечень рабочих мест, на которых будет проводиться специальная оценка условий труда
6. На что направлены государственные нормативные требования охраны труда?
- На обеспечение безопасности опасных производственных объектов в процессе их эксплуатации
 - На сохранение жизни и здоровья работников в процессе трудовой деятельности*
 - На уменьшение влияния вредных и (или) опасных производственных факторов на окружающую среду
7. Вставьте пропущенное: _____ - это единый комплекс последовательно осуществляемых мероприятий по идентификации вредных и (или) опасных факторов производственной среды и трудового процесса и оценке уровня их воздействия на работника с учетом отклонения их фактических значений от установленных нормативов (гигиенических нормативов) условий труда и применения средств индивидуальной и коллективной защиты работников

Ответ: Специальная оценка условий труда

8. Что обозначают данные знаки? _____



Ответ: Знаки безопасности

9. Вставьте пропущенное: _____ - характеристика трудовой деятельности, определяемая степенью совокупного воздействия всех элементов условий труда на функциональное состояние человека - его работоспособность, состояние здоровья и процесс воспроизводства рабочей силы.

Ответ: Тяжесть труда

10. Участниками СОУТ являются: Работодатель; Организация, проводящая СОУТ и _____

Ответ: Работник

ОПК-2: Способен обеспечивать безопасность человека и сохранение окружающей среды, основываясь на принципах культуры безопасности и концепции риск-ориентированного мышления

1. Какие увечья или телесные повреждения из перечисленных могут относиться к несчастным случаям?

- а. поражение электрическим током или ожог
- б. укус насекомого
- в. *все перечисленные*
- г. утопление
- д. тепловой удар

2. Что необходимо сделать работнику при несчастном случае или ухудшении состояния здоровья?

а. Незамедлительно приступить к оказанию себе первой медикаментозной помощи

б. Обратиться в медицинскую организацию

в. Покинуть рабочее место

г. *Незамедлительно известить своего непосредственного или вышестоящего руководителя*

3. При каких условиях окружающей среды возникает наибольшая вероятность поражения человека электрическим током

- а. При слишком высокой температуре воздуха
- б. *При высокой влажности и сильной запыленности помещения*
- в. При повышенном атмосферном давлении
- г. При низкой температуре воздуха

4. Является ли экологический аудит одним из разделов стандарта серии ИСО 14000?

- а. Верно
- б. Неверно

5. Ресурсы, необходимые для внедрения системы управления окружающей средой включают в себя:

- а. финансовые ресурсы, промышленное оборудование, сырье;
- б. финансовые ресурсы, людские ресурсы, оборудование;
- в. *персонал, специализированные навыки, организационную*

инфраструктуру, технологию и финансовые ресурсы;

- г. все вышеперечисленное;
- д. ничего из вышеперечисленного.

б. Что из перечисленного является преимуществом внедрения системы

экологического менеджмента?

а. *Снижение рисков, связанных с экологическими проблемами*

б. Повышение эффективности использования ресурсов

в. Улучшение имиджа компании

г. Все вышеперечисленное

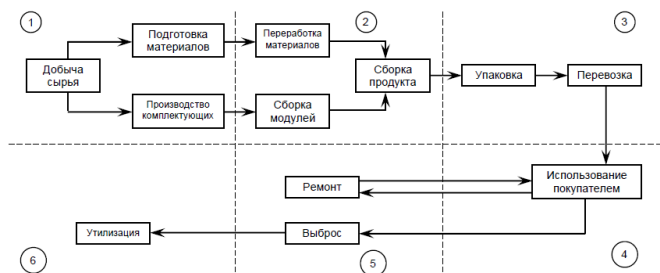
7. Вставьте пропущенное: _____ - систематическая и документированная оценка экологической деятельности организации

Ответ: экологический аудит

8. Вставьте пропущенное: _____-последовательные и взаимосвязанные стадии производственной системы от получения сырья или природных ресурсов до конечного размещения в окружающей среде.

Ответ: Жизненный цикл

9. Что обозначает данная схема? _____



Ответ: Схема жизненного цикла продукта.

10. Вставьте пропущенное: _____ – хозяйственная деятельность человека и его взаимоотношения с природной средой обитания (территориально-производственные комплексы, промышленное и сельскохозяйственное производство, отдельные предприятия, бизнес), а также любые формы принятия решений на разных уровнях управления (законодательная база, социально-экономические программы развития, образования и культуры, научные и технологические разработки, прямо или косвенно затрагивающие проблемы взаимодействия человека с ОС и/или использования природных ресурсов).

Ответ: Объекты экологического менеджмента

Критерии оценки:

Уровень сформированности компетенции	Количество баллов	Процент правильных ответов
Не сформирована	<5 баллов	Менее 50 %
Начальный	5-6,9 баллов	От 51 до 70 %
Базовый	7,0-8,9 баллов	от 71 до 80 %
Продвинутый	9-10 баллов	от 81 до 100 %

УК-10: Способен принимать обоснованные экономические решения в различных областях жизнедеятельности

1. Какова предельно допустимая норма тяжести на руках для женщин (постоянно в течение рабочей смены) ?

- Не более 7 кг
- Не более 20 кг
- Не более 15 кг

2. В каком размере осуществляется финансирование мероприятий по улучшению условий и охраны труда работодателем?

- Не менее 0,05 % суммы затрат на производство продукции (работ, услуг)
 - Не менее 0,2 % суммы затрат на производство продукции (работ, услуг)
 - Не менее 0,1 % суммы затрат на производство продукции (работ, услуг)
3. Показатель общей экономической эффективности мероприятий по

безопасности определяется

- а. как отношение экономических результатов к затратам
- б. в виде разности между приведенными к годовой соразмерности экономическими результатами мероприятий и затратами на их осуществление
- в. в виде разницы приведенных на эти мероприятия затрат с учетом фактора времени

4. Плата за негативное воздействие на окружающую среду взимается за следующие его виды

- а. сбросы загрязняющих веществ в водные объекты
 - б. хранение, захоронение отходов производства и потребления
 - в. выбросы загрязняющих веществ в атмосферный воздух стационарными источниками
 - г. *верные все варианты*
5. Наиболее существенной частью экологических фондов предприятий являются суммы
- а. экономии платежей за загрязнение окружающей среды, получаемой от снижения выбросов {сбросов} на предприятии
 - б. амортизационных отчислений по сооружениям и объектам природоохранного назначения
 - в. доходов от хранения в банке средств экологического фонда
- б. Что из перечисленного относится к опасностям, связанным с организацией производственной деятельности у работодателя?
- а. Выполнение работ с применением взрывоопасных и легковоспламеняющихся веществ
 - б. *Выполнение работ с инструментами, предметами труда и средствами производства, имеющими недостаточную механическую прочность*
 - в. Наличие скользких полов, лестниц, перепадов высот по пути движения, что может привести к опасному событию
 - г. Выполнение работы на высоте

7. Вставить пропущенное: Одним из требований к организациям, проводящим СОУТ, является наличие работающих в ней _____, имеющих сертификат на право выполнения работ по специальной оценке условий труда.

Ответ: Эксперта

8. Вставить пропущенное: По результатам аттестации эксперты получают сертификат на право выполнения работ по СОУТ на _____.

Ответ: на 5 лет.

9. Вставить пропущенное: В случае изменения фамилии, имени, отчества эксперта либо утраты сертификата эксперта, его порчи или повреждения возможно переоформление сертификата эксперта. В таких случаях эксперт обращается в _____ с заявлением о переоформлении сертификата эксперта

Ответ: Минтруда России

10. Вставить пропущенное: Эксперт с аннулированным сертификатом сможет пройти повторную аттестацию на эксперта по СОУТ только через _____

Ответ: три года со дня аннулирования документа

Критерии оценки:

Уровень сформированности компетенции	Количество баллов	Процент правильных ответов
Не сформирована	<5 баллов	Менее 50 %

Начальный	5-6,9 баллов	От 51 до 70 %
Базовый	7,0-8,9 баллов	от 71 до 80 %
Продвинутый	9-10 баллов	от 81 до 100 %

УК-8: Способен создавать и поддерживать в повседневной жизни и в профессиональной деятельности безопасные условия жизнедеятельности для сохранения природной среды, обеспечения устойчивого развития общества, в том числе при угрозе и возникновении чрезвычайных ситуаций и военных конфликтов

1. Для чего работникам бесплатно выдаются средства индивидуальной защиты и смывающие средства? Выберите два правильных варианта ответа.

А) Для защиты на работах, выполняемых в особых температурных условиях

Б) Для защиты от воздействия вредных и (или) опасных факторов производственной среды и (или) загрязнения

В) Для выполнения требований коллективного договора

Г) Для реализации плана мероприятий по улучшению условий труда по результатам специальной оценки условий труда

2. Что является основанием для регистрации микроповреждения (микротравмы) работника и рассмотрения обстоятельств и причин, приведших к его возникновению?

Заявление пострадавшего, содержащее информацию о характере микротравмы и причине ее возникновения, в орган местного самоуправления

Обращение пострадавшего к своему непосредственному или вышестоящему руководителю, работодателю (его представителю)

Обращение пострадавшего в федеральный орган исполнительной власти, осуществляющий функции по выработке и реализации государственной политики и нормативно-правовому регулированию в сфере труда

Заявление пострадавшего в профсоюзный орган

3. Что из перечисленного относится к обязанностям работника в области охраны труда? Выберите два правильных варианта ответа.

а. Проходить в установленном порядке обучение по охране труда

б. Обеспечивать организацию контроля за состоянием условий труда на рабочих местах

в. Немедленно извещать своего непосредственного или вышестоящего руководителя о любой известной ему ситуации, угрожающей жизни и здоровью людей

г. Обеспечивать создание и функционирование системы управления охраной труда

4. В отношении каких условий труда специальная оценка условий труда не проводится?

а. В отношении условий труда государственных гражданских служащих и муниципальных служащих

б. В отношении условий труда работников, занятых исключительно на персональных компьютерах и (или) эксплуатирующих аппараты копировально-множительной техники настольного типа

в. В отношении условий труда работников на вновь организованных рабочих местах

г. В отношении условий труда надомников, дистанционных работников и работников, вступивших в трудовые отношения с работодателями - физическими

лицами, не являющимися индивидуальными предпринимателями, или с работодателями - религиозными организациями, зарегистрированными в соответствии с федеральным законом

5. Сопоставьте классы условий труда в соответствии с формулировкой:

1	Оптимальными условиями труда	а	условия труда, при которых на организм работника воздействуют вредные производственные факторы, не удовлетворяющие установленным гигиеническим нормативам, но функциональные изменения в организме работающих в данных условиях восстанавливаются к нормальным за время регламентированного отдыха или к началу следующей рабочей смены.
2	Допустимые условия труда	б	это условия труда, при которых уровни воздействия вредных и (или) опасных производственных факторов превышают уровни, установленные нормативами (гигиеническими нормативами) условий труда
3	Вредными условиями труда	в	это условия труда, при которых на работника воздействуют вредные и (или) опасные производственные факторы, уровни воздействия которых в течение всего рабочего дня (смены) или его части способны создать угрозу жизни работника, а последствия воздействия данных факторов обуславливают высокий риск развития острого профессионального заболевания в период трудовой деятельности
4	Опасными условиями труда	г	это условия труда, при которых воздействие на работника вредных и (или) опасных производственных факторов отсутствует или уровни воздействия которых не превышают уровни, установленные нормативами (гигиеническими нормативами) условий труда и принятые в качестве безопасных для человека, и создаются предпосылки для поддержания высокого уровня работоспособности работника

Ответ: 1-г; 2-а; 3-б; 4-в.

6. Верно ли следующее: Несчастный случай на производстве - событие, в результате которого работник получил увечье или иное повреждение здоровья при исполнении им обязанностей по трудовому договору и в иных случаях как на территории работодателя, так и за ее пределами либо во время следования к месту работы или возвращения с места работы на транспорте, предоставленном работодателем, и которое повлекло необходимость перевода работника на другую работу, временную или стойкую утрату им профессиональной трудоспособности либо его смерть.

а. Верно

б. Неверно

7. Вставьте пропущенное: _____ - комплекс

взаимосвязанных и взаимодействующих между собой элементов, устанавливающих политику и цели в области охраны труда у конкретного работодателя и процедуры по достижению этих целей.

Ответ: Система управления охраной труда

8. Что обозначает данная классификация? _____



Ответ: Компенсации

9. Что обозначает данное фото: _____



Ответ: Средства индивидуальной защиты

10. Какой фактор не указан на картинке? _____



Ответ: Шум

УК-2: Способен определять круг задач в рамках поставленной цели и выбирать оптимальные способы их решения, исходя из действующих правовых норм, имеющихся ресурсов и ограничений

1. Кто возглавляет комиссию по расследованию тяжелого несчастного случая, несчастного случая со смертельным исходом в организациях и у работодателя - физического лица?

- а. Работодатель или его представитель
- б. Государственный инспектор труда
- в. Руководитель службы охраны труда
- г. Представитель выборного органа первичной профсоюзной организации или иного представительного органа работников

2. Какое из перечисленных прав работника реализуется при проведении специальной оценки условий труда?
- Право на участие в проведении всех этапов специальной оценки условий труда
 - Право отказаться от проведения специальной оценки условий труда на его рабочем месте
 - Право не ознакомляться с результатами проведенной на его рабочем месте специальной оценки условий труда
 - Право представлять работодателю, организации, проводящей специальную оценку условий труда, и (или) в выборный орган первичной профсоюзной организации в письменном виде замечания и возражения относительно результатов специальной оценки условий труда, проведенной на его рабочем месте*
3. Что является объектом проведения государственной экспертизы условий труда?
- Деятельность службы охраны труда
 - Рабочие места*
 - Состояние производственных помещений
 - Кабинет (уголок) охраны труда
4. Кто проводит специальную оценку условий труда в организации?
- Работодатель совместно со специализированной организацией, у которой в качестве основного вида деятельности или одного из видов ее деятельности указано проведение специальной оценки условий труда*
 - Работодатель своими силами
 - Представитель государственной инспекции труда
 - Работодатель совместно с представителем государственной инспекции труда
5. Верно ли следующее: Организация разрабатывает систему управления охраной труда с целью исключения и (или) минимизации профессиональных рисков в области охраны труда и управления указанными рисками.
- Верно*
 - Неверно
6. Верно ли следующее: опасный производственный фактор – это фактор производственной среды или трудового процесса, воздействие которого может привести к травме или смерти работника.
- Верно*
 - Неверно

7. Что обозначает данный стенд на предприятии?



Ответ: Уголок по охране труда

8. Вставьте пропущенное: _____ – физический ущерб или урон здоровью, имуществу или окружающей среде.

Ответ: Вред

9. Расшифруйте аббревиатуру: МЧС России

Ответ: Министерство РФ по делам гражданской обороны, чрезвычайным ситуациям и ликвидации последствий стихийных бедствий.

10. Вставьте пропущенное: _____ – процесс отслеживания состояния объекта (системы или сложного явления) с помощью непрерывного или периодически повторяющегося сбора данных, представляющих собой совокупность определенных ключевых показателей.

Ответ: Мониторинг

Критерии оценки:

Уровень сформированности компетенции	Количество баллов	Процент правильных ответов
Не сформирована	<5 баллов	Менее 50 %
Начальный	5-6,9 баллов	От 51 до 70 %
Базовый	7,0-8,9 баллов	от 71 до 80 %
Продвинутый	9-10 баллов	от 81 до 100 %

МЕТОДИЧЕСКИЕ УКАЗАНИЯ

по оцениванию результатов освоения дисциплины обучающимися

Для оценки знаний, умений, навыков и сформированности компетенций по дисциплине применяется **традиционная** система контроля и оценки успеваемости студентов.

Промежуточная аттестация проходит в форме *зачета с оценкой и экзамена*. Способ проведения – собеседование по вопросам. Критерии оценки промежуточной аттестации:

Оценка	Критерии оценки результатов обучения
«отлично»	выставляется студенту, если демонстрируются: всестороннее, систематическое и глубокое знание учебного программного материала, самостоятельно выполнивший все предусмотренные программой задания, глубоко усвоивший основную и дополнительную литературу, рекомендованную программой, активно работавший на практических занятиях, разбирающийся в основных научных концепциях по изучаемой дисциплине, проявивший творческие способности и научный подход в понимании и изложении учебного программного материала, ответ отличается богатством и точностью использованных терминов, материал излагается последовательно и логично.
«хорошо»	выставляется студенту, если демонстрируются: достаточно полное знание учебно-программного материала, не допускающий в ответе существенных неточностей, самостоятельно выполнивший все предусмотренные программой задания, усвоивший основную литературу, рекомендованную программой, активно работавший на практических, семинарских, лабораторных занятиях, показавший систематический характер знаний по дисциплине, достаточный для дальнейшей учебы, а также способность к их самостоятельному пополнению.
«удовлетворительно»	выставляется студенту, если демонстрируются: заслуживает студент, обнаруживший знание основного учебно-программного материала в объеме, необходимом для дальнейшей учебы и предстоящей работы по профессии, не отличавшийся активностью на практических занятиях, самостоятельно выполнивший основные предусмотренные программой задания, однако допустивший погрешности при их выполнении и в ответе на зачете, но обладающий необходимыми знаниями для устранения под руководством преподавателя наиболее существенных погрешностей.
«неудовлетворительно»	выставляется студенту, если обнаруживаются пробелы в знаниях или отсутствие знаний по значительной части основного учебно-программного материала, не выполнившего самостоятельно предусмотренные программой основные задания, допустившему принципиальные ошибки в выполнении предусмотренных программой заданий, не отработавшему основные практические занятия, допускающему существенные ошибки при ответе, и который не может продолжить обучение или приступить к профессиональной деятельности без дополнительных занятий по соответствующей дисциплине.

Критерии оценивания курсовой работы:

Оценка сфор-и компт.	Критерии оценки
5	<p>Во введении указаны актуальность, цель и задачи, предмет и объект, новизна и значимость, методологическая база;</p> <p>Тема проекта раскрыта полностью: рассмотрены основные тезисы и определения, методики и правила, теории, в практическом разделе присутствуют выводы, и аргументация позиции автора;</p> <p>Оформление соответствует установленным требованиям ЕСКД;</p> <p>В заключении подтверждается актуальность и значимость исследования, делаются основные выводы о проделанной работе, сопоставляется изначально поставленная цель и полученные результаты, присутствуют обоснованные умозаключения автора. Допускаются незначительные ошибки, которые не отражаются на качестве и результатах исследования.</p> <p>К мелким погрешностям относят небольшие «запинки» во время выступления, мелкие нарушения в оформлении (пара ошибок в тексте или ссылках и пр.) и пр.</p>
4	<p>Студент максимально учел требования ЕСКД, но при этом в работе присутствуют мелкие погрешности в оформительной части;</p> <p>Тема раскрыта полностью, материал изложен в научном стиле;</p> <p>Не исключены небольшие неточности в формулировках предложений; Выводы автора аргументированы, но слишком сжаты;</p> <p>Введение и заключение не противоречат друг другу, но имеются некоторые недостатки: слабо подтверждается актуальность, проблема поставлена слишком размыто и пр.</p>
3	<p>Во введении отсутствует один или несколько обязательных элементов (актуальность, значимость, новизна, методология и пр.);</p> <p>В основной части наблюдается несвязность текста, неаргументированные выводы, по большей части пересказ чужих идей без их конкретного анализа, нарушения стиль изложения текста и пр.</p> <p>В оформлении работы присутствуют грубые ошибки.</p>
2	<p>Работа содержит явные нарушения: несоответствие структуры и содержания, грубые нарушения в оформлении (несоблюдение требований ЕСКД и методических рекомендаций) и правил изложения текста, тема раскрыта не полностью, выводы не аргументированы.</p>

Министерство образования и науки Нижегородской области
Государственное бюджетное образовательное учреждение
высшего образования
«Нижегородский государственный инженерно-экономический университет»
(ГБОУ ВО НГИЭУ)

УТВЕРЖДАЮ

Зав. выпускающей кафедрой

Борисова Елена Егоровна

Физика

рабочая программа дисциплины (модуля)

Закреплена за кафедрой	Математика и вычислительная техника
Учебный план	20.03.01 Техносферная безопасность (безопасность труда) ЗФО 2023.rlx
Направление	20.03.01 Техносферная безопасность
Профиль	Безопасность труда
Форма обучения	заочная
Общая трудоемкость	8 ЗЕТ
Виды контроля на курсах:	экзамены 3 зачеты с оценкой 2

Распределение часов дисциплины по курсам

Курс	2		3		Итого	
	УП	РП	УП	РП		
Лекции	4	4			4	4
Практические	8	8			8	8
Итого ауд.	12	12			12	12
Контактная работа	12	12			12	12
Сам. работа	128	128	135	135	263	263
Часы на контроль	4	4	9	9	13	13
Итого	144	144	144	144	288	288

Программу составил(и):

старший преподаватель, Сидорова А. В.

Рецензент(ы):

кандидат технических наук, доцент, Сорокин И.А.

Рабочая программа дисциплины

Физика

разработана в соответствии с ФГОС ВО:

Федеральный государственный образовательный стандарт высшего образования - бакалавриат по направлению подготовки 20.03.01 Техносферная безопасность (приказ Минобрнауки России от 25.05.2020 г. № 680)

составлена на основании учебного плана одобренного Ученым советом от 06.02.2023 протокол № 1:

20.03.01 Техносферная безопасность

Рабочая программа одобрена на заседании кафедры

Математика и вычислительная техника

Протокол от 31.03.2023 г. № 6

Зав. кафедрой Сулягина Наталья Игоревна

1. ЦЕЛИ ОСВОЕНИЯ ДИСЦИПЛИНЫ (МОДУЛЯ)	
1.1	<p>Цель освоения дисциплины: Целью освоения учебной дисциплины «Физика» является формирование представлений о фундаментальных законах классической и современной физики, знаний основных понятий физики и умений применять физические методы измерений и исследований в профессиональной деятельности.</p> <p>Задачи дисциплины (модуля): -формирование у студентов общего естественнонаучного мировоззрения и развитие научного мышления, правильного понимания границ применимости различных физических понятий, законов, теорий и умения оценивать степень достоверности результатов, полученных с помощью экспериментальных или математических методов исследования; усвоение основных физических явлений и законов классической и современной физики; овладение приемами и методами решения конкретных задач из разных областей физики, помогающих студентам в дальнейшем решать инженерные задачи; ознакомление студентов с современной научной аппаратурой; выработка у студентов начальных навыков проведения экспериментальных исследований различных физических явлений и оценки погрешностей измерений; приобретение новых знаний по физике, используя современные информационные и коммуникационные технологии.</p>

2. МЕСТО ДИСЦИПЛИНЫ (МОДУЛЯ) В СТРУКТУРЕ ОБРАЗОВАТЕЛЬНОЙ ПРОГРАММЫ	
2.1	Требования к предварительной подготовке обучающегося:
2.1.1	Высшая математика
2.2	Дисциплины (модули) и практики, для которых освоение данной дисциплины (модуля) необходимо как предшествующее:
2.2.1	Метрология, стандартизация и сертификация
2.2.2	Надежность технических систем и техногенный риск
2.2.3	Технические средства защиты в безопасности труда
2.2.4	Безопасность при эксплуатации электрооборудования на производстве

3. ФОРМИРУЕМЫЕ КОМПЕТЕНЦИИ И ИНДИКАТОРЫ ИХ ДОСТИЖЕНИЯ	
УК-1: Способен осуществлять поиск, критический анализ и синтез информации, применять системный подход для решения поставленных задач	
УК-1.1: Знает: методы критического анализа и оценки современных научных достижений; основные принципы критического анализа.	
УК-1.2: Умеет: выбирать источники информации, адекватные поставленным задачам и соответствующие научному мировоззрению; рассматривать различные точки зрения на поставленную задачу в рамках научного мировоззрения и определять рациональные идеи; анализировать задачу, выделяя этапы её решения, действия по решению задачи; получать новые знания на основе анализа, синтеза и других методов.	
УК-1.3: Владеет: исследованием проблем профессиональной деятельности с применением анализа, синтеза и других методов интеллектуальной деятельности; выявлением научных проблем и использованием адекватных методов для их решения; демонстрацией оценочных суждений в решении проблемных профессиональных ситуаций.	
ОПК-1: Способен учитывать современные тенденции развития техники и технологий в области техносферной безопасности, измерительной и вычислительной техники, информационных технологий при решении типовых задач в области профессиональной деятельности, связанной с защитой окружающей среды и обеспечением безопасности человека;	
ОПК-1.1: Знает: критерии использования на практике принципов защиты человека и природной среды от опасностей техногенного и природного характера; основы техники и технологии защиты человека и природной среды от опасностей техногенного и природного характера; современные методы исследований и инженерных разработок в области техносферной безопасности.	
ОПК-1.2: Умеет: выбирать системы защиты человека и среды обитания применительно к особенностям протекания опасностей техногенного и природного характера; применять на практике знания о современных тенденциях развития техники и технологий в своей профессиональной деятельности.	
ОПК-1.3: Владеет: способностью ориентироваться в перспективах развития техники и технологии защиты среды обитания, повышения безопасности и устойчивости современных производств с учетом мировых тенденций научно-технического прогресса и устойчивого развития цивилизации.	

В результате освоения дисциплины (модуля) обучающийся должен						
<p>Знать: - принципы работы различных современных технологий и инструментов, используемых в области техносферной безопасности, измерительной и вычислительной техники, а также информационных технологий; - основы критического анализа и синтеза информации в области физики.</p> <p>Уметь: - выбирать и применять соответствующие методы и средства измерений и контроля, определять возможные риски и принимать меры по их устранению с учетом требований к техносферной безопасности; - выделять базовые составляющие поставленных задач; работать с информацией в области физики.</p> <p>Владеть: - применения знаний в области физики для решения типовых задач в сфере техносферной безопасности, учитывая современные тенденции развития техники и технологий в области измерительной и вычислительной техники, информационных технологий; - применения методов анализа и синтеза в решении задач по физике; - применения методов поиска информации в области физики; - способностью определять, интерпретировать и ранжировать информацию в области физики.</p>						
№ п/п	Раздел / тема	Семестр	Кол-во часов	Формируемые компетенции	Литература	Примечание (оценочные средства)
	Раздел 1. Модуль 1 «Физические основы механики»					
1.1	Модульная единица 1 «Введение. Кинематика материальной точки» /Тема/	2	0			
1.2	Введение. Кинематика материальной точки /Лек/	2	1	УК-1.1 УК-1.2 УК-1.3	Л1.1Л2.1 Л2.2 Э1	Вопросы и задания для проведения промежуточной аттестации, контрольная работа № 1
1.3	«Кинематика поступательного движения» /Пр/	2	1	УК-1.1 УК-1.2 УК-1.3	Л1.1Л2.1 Л2.2 Э1	Вопросы и задания для проведения промежуточной аттестации, контрольная работа № 1
1.4	Система отсчета. Скалярные и векторные физические величины. Основные кинематические характеристики движения частиц. Средние и мгновенные скорость и ускорение. Законы равномерного и равнопеременного движения. /Ср/	2	10	УК-1.1 УК-1.2 УК-1.3	Л1.1Л2.1 Л2.2 Э1	Вопросы и задания для проведения промежуточной аттестации, контрольная работа № 1
1.5	Модульная единица 2. Кинематика вращательного движения /Тема/	2	0			
1.6	«Кинематика вращательного движения» /Пр/	2	1	УК-1.1 УК-1.2 УК-1.3	Л1.1Л2.1 Л2.2 Э1	Вопросы и задания для проведения промежуточной аттестации, контрольная работа № 1
1.7	Скорость и ускорение частицы при криволинейном движении. Движение частицы по окружности. Аналогия формул кинематики поступательного и вращательного движения. /Ср/	2	10	УК-1.1 УК-1.2 УК-1.3	Л1.1Л2.1 Л2.2 Э1	Вопросы и задания для проведения промежуточной аттестации, контрольная работа № 1
1.8	Модульная единица 3 «Динамика материальной точки» /Тема/	2	0			
1.9	«Законы Ньютона. Алгоритм решения задач по динамике» /Пр/	2	1	УК-1.1 УК-1.2 УК-1.3	Л1.1Л2.1 Л2.2 Э1	Вопросы и задания для проведения промежуточной аттестации, контрольная работа № 1

1.10	Основная задача динамики. Первый закон Ньютона. Инерциальные и неинерциальные системы отсчета. Масса. Силы в природе. Виды взаимодействия. Силы: тяжести, веса, упругости, трения. Вес и невесомость. Третий закон Ньютона. Современная трактовка законов Ньютона. Границы применимости классического способа описания движения. /Ср/	2	12	УК-1.1 УК-1.2 УК-1.3	Л1.1Л2.1 Л2.2 Э1	Вопросы и задания для проведения промежуточной аттестации, контрольная работа № 1
1.11	Модульная единица 4 «Законы сохранения импульса и энергии» /Тема/	2	0			
1.12	Законы сохранения импульса и энергии /Лек/	2	1	УК-1.1 УК-1.2 УК-1.3 ОПК-1.1	Л1.1Л2.1 Л2.2 Э1	Вопросы и задания для проведения промежуточной аттестации, контрольная работа № 1
1.13	Центр масс механической системы и закон его движения. Реактивное движение. Теорема о кинетической энергии. Консервативные и неконсервативные силы. Законы сохранения и симметрия пространства и времени. Удар абсолютно упругих и неупругих тел. /Ср/	2	10	УК-1.1 УК-1.2 УК-1.3	Л1.1Л2.1 Л2.2 Э1	Вопросы и задания для проведения промежуточной аттестации, контрольная работа № 1
1.14	Модульная единица 5 «Динамика твердого тела» /Тема/	2	0			
1.15	Уравнения движения и равновесия твердого тела. Момент силы. Момент импульса. Закон сохранения момента импульса. Момент инерции и способы его определения. Теорема Штейнера. Кинетическая энергия твердого тела, совершающего поступательное и вращательное движение. Теорема о кинетической энергии для вращательного движения. /Ср/	2	12	УК-1.1 УК-1.2 УК-1.3	Л1.1Л2.1 Л2.2 Э1	Вопросы и задания для проведения промежуточной аттестации
1.16	Модульная единица 6 «Механические колебания и волны» /Тема/	2	0			
1.17	Механические колебания. Уравнение гармонических колебаний. /Пр/	2	1	УК-1.1 УК-1.2 УК-1.3	Л1.1Л2.1 Л2.2 Э1	Вопросы и задания для проведения промежуточной аттестации, контрольная работа № 1
1.18	Гармонические колебания и их характеристики. Дифференциальное уравнение гармонических колебаний. Пружинный, физический и математический маятники. Энергия гармонических колебаний. Резонанс. Сложение гармонических колебаний. Биения. Распространение колебаний в упругой среде (волновое движение). /Ср/	2	12	УК-1.1 УК-1.2 УК-1.3	Л1.1Л2.1 Л2.2 Э1	Вопросы и задания для проведения промежуточной аттестации
№ п/п	Раздел / тема	Семестр	Кол-во часов	Формируемые компетенции	Литература	Примечание (оценочные средства)
	Раздел 2. Модуль 2 «Электрическое поле. Законы постоянного тока»					

2.1	Модульная единица 7 «Электрическое поле и его основные характеристики» /Тема/	2	0			
2.2	Электрическое поле и его основные характеристики /Лек/	2	1	УК-1.1 УК-1.2 УК-1.3 ОПК-1.1	Л1.3Л2.1 Л2.2 Э1	Вопросы и задания для проведения промежуточной аттестации, контрольная работа № 2
2.3	Принцип суперпозиции электрических полей /Пр/	2	1	УК-1.1 УК-1.2 УК-1.3 ОПК-1.1 ОПК-1.2 ОПК-1.3	Л1.3Л2.1 Л2.2 Э1	Вопросы и задания для проведения промежуточной аттестации, контрольная работа № 2
2.4	Расчет электрических полей методом суперпозиций. Электрический диполь. Работа электростатического поля. Энергия заряженного проводника. Плотность энергии электростатического поля. /Ср/	2	8	УК-1.1 УК-1.2 УК-1.3	Л1.3Л2.1 Л2.2 Э1	Вопросы и задания для проведения промежуточной аттестации, контрольная работа № 2
2.5	Модульная единица 8. «Основные уравнения электростатики» /Тема/	2	0			
2.6	Поток и циркуляция электростатического поля. Применение теоремы Гаусса к расчету электростатических полей, созданных распределенными зарядами. Основные уравнения электростатики диэлектриков. Граничные условия на поверхности раздела "диэлектрик-диэлектрик". /Ср/	2	10	УК-1.1 УК-1.2 УК-1.3	Л1.3Л2.1 Л2.2 Э1	Вопросы и задания для проведения промежуточной аттестации
2.7	Модульная единица 9. «Характеристики и законы постоянного тока» /Тема/	2	0			
2.8	Применения правил Кирхгофа к расчету разветвленных цепей. Контрольная работа № 2 /Пр/	2	1	УК-1.1 УК-1.2 УК-1.3	Л1.3Л2.1 Л2.2 Э1	Вопросы и задания для проведения промежуточной аттестации, контрольная работа № 2
2.9	Вывод закона Ома в дифференциальной форме из электронных представлений. Обобщенный закон Ома в интегральной форме. Классическая и зонная теория электропроводности металлов и полупроводников. /Ср/	2	8	УК-1.1 УК-1.2 УК-1.3	Л1.3Л2.1 Л2.2 Э1	Вопросы и задания для проведения промежуточной аттестации, контрольная работа № 2
№ п/п	Раздел / тема	Семестр	Кол-во часов	Формируемые компетенции	Литература	Примечание (оценочные средства)
	Раздел 3. Модуль 3 «Магнитное поле. Электромагнитные колебания и волны»					
3.1	Модульная единица 10. «Магнитное поле и его характеристики» /Тема/	2	0			
3.2	Магнитное поле и его характеристики /Лек/	2	1	УК-1.1 УК-1.2 УК-1.3 ОПК-1.1 ОПК-1.2 ОПК-1.3	Л2.1 Л2.2 Э1	Вопросы и задания для проведения промежуточной аттестации, контрольная работа № 2

3.3	Движение заряженной частицы в магнитном поле. /Пр/	2	1	УК-1.1 УК-1.2 УК-1.3	Л2.1 Л2.2 Э1	Вопросы и задания для проведения промежуточной аттестации, контрольная работа № 2
3.4	Теорема Гаусса для магнитного поля. Электродвигатели и электроизмерительные приборы. Энергия витка с током во внешнем магнитном поле. Намагниченность вещества. Классификация магнетика. Теория диа-, парамагнетизма. Закон полного тока для магнитного поля в веществе. Ферромагнетика и их свойства. /Ср/	2	8	УК-1.1 УК-1.2 УК-1.3	Л2.1 Л2.2 Э1	Вопросы и задания для проведения промежуточной аттестации, контрольная работа № 2
3.5	Модульная единица 11. «Электромагнитная индукция и ее закономерности» /Тема/	2	0			
3.6	Природа ЭДС индукции в витке, вращающемся в магнитном поле. Принцип работы генератора переменного тока. Закон Фарадея и правило Ленца для самоиндукции. /Ср/	2	10	УК-1.1 УК-1.2 УК-1.3	Л1.3Л2.1 Л2.2 Э1	Вопросы и задания для проведения промежуточной аттестации
3.7	Модульная единица 12. «Уравнения Максвелла» /Тема/	2	0			
3.8	Фарадеевская и максвелловская трактовки явления электромагнитной индукции. Условия малости тока смещения. Система уравнений Максвелла в интегральной и дифференциальной формах. /Ср/	2	8	УК-1.1 УК-1.2 УК-1.3	Л1.3Л2.1 Л2.2 Э1	Вопросы и задания для проведения промежуточной аттестации
3.9	Модульная единица 13. «Электромагнитные колебания и волны» /Тема/	2	0			
3.10	Колебательный контур. Закон сохранения энергии в колебательном контуре. /Пр/	2	1	УК-1.1 УК-1.2 УК-1.3	Л1.3Л2.1 Л2.2 Э1	Вопросы и задания для проведения промежуточной аттестации, контрольная работа № 2
3.11	Дифференциальное уравнение незатухающих колебаний и его решение. Реальный колебательный контур. Дифференциальное уравнение затухающих колебаний и его решение. Параметры затухания. Резонанс. Фазовая и групповая скорости волны. Волновое число и волновой вектор. Монохроматическая волна. Перенос энергии электромагнитной волной. Вектор Умова-Пойнтинга. Поляризация электромагнитной волны. /Ср/	2	10	УК-1.1 УК-1.2 УК-1.3	Л1.3Л2.1 Л2.2 Э1	Вопросы и задания для проведения промежуточной аттестации, контрольная работа № 2
3.12	Зачет /ЗаО/	2	4	УК-1.1 УК-1.2 УК-1.3 ОПК-1.1 ОПК-1.2	Л1.1 Л1.2Л2.1 Л2.2 Э1	Вопросы и задания для проведения промежуточной аттестации
№ п/п	Раздел / тема	Семестр	Кол-во часов	Формируемые компетенции	Литература	Примечание (оценочные средства)
	Раздел 4. Модуль 4 «Геометрическая и волновая оптика»					

4.1	Модульная единица 17. «Основы геометрической оптики» /Тема/	3	0			
4.2	Оптика. Природа света. Световой поток. Сила света. Освещенность. Законы геометрической оптики. Полное отражение. Линза. Построение изображения в линзе. Тонкая линза. Формула тонкой линзы. /Ср/	3	25	УК-1.1 УК-1.2 УК-1.3	Л1.3Л2.1 Л2.2 Э1	Вопросы и задания для проведения промежуточной аттестации
4.3	Модульная единица 18. «Основы волновой оптики» /Тема/	3	0			
4.4	Просветление оптики. Дифракция Френеля на круглом отверстии в экране. Понятие о голографии. Частично поляризованный свет. Степень поляризации. Поляризаторы. Вращение плоскости поляризации. Электронная теория дисперсии света. Рассеяние и поглощение света. Цвета тел. /Ср/	3	28	УК-1.1 УК-1.2 УК-1.3	Л1.3Л2.1 Л2.2 Э1	Вопросы и задания для проведения промежуточной аттестации
4.5	Модульная единица 19. «Введение в квантовую физику» /Тема/	3	0			
4.6	Тепловое излучение и его характеристики. Законы Кирхгофа, Стефана-Больцмана и Вина. Фотоны, их энергия и импульс. Давление света. Гипотеза де Бройля. Дифракция электронов и нейтронов. /Ср/	3	26	УК-1.1 УК-1.2 УК-1.3	Л1.3Л2.1 Л2.2 Э1	Вопросы и задания для проведения промежуточной аттестации
№ п/п	Раздел / тема	Семестр	Кол-во часов	Формируемые компетенции	Литература	Примечание (оценочные средства)
	Раздел 5. Модуль 5 «Молекулярная физика и термодинамика»					
5.1	Модульная единица 20. «Элементы молекулярно-кинетической теории» /Тема/	3	0			
5.2	Статистический и термодинамический методы исследования систем. Термодинамическая система и её параметры. Средняя кинетическая энергия молекул. Средняя квадратичная скорость. Распределение молекул идеального газа по скоростям. Закон Больцмана. Явления переноса. Законы диффузии, теплопроводности и внутреннего трения. /Ср/	3	28	УК-1.1 УК-1.2 УК-1.3	Л1.2Л2.1 Л2.2 Э1	Вопросы и задания для проведения промежуточной аттестации
5.3	Модульная единица 21. «Первое и второе начала термодинамики» /Тема/	3	0			
5.4	Равновесные и неравновесные процессы. Применение первого начала термодинамики к изопроцессам. Уравнение адиабаты. Классическая молекулярно-кинетическая теория теплоемкости идеального газа и ее ограниченность. Цикл Карно, к.п.д. цикла. Второе начало термодинамики. Энтропия идеального газа. Энтропия и вероятность. /Ср/	3	28	УК-1.1 УК-1.2 УК-1.3	Л1.2Л2.1 Л2.2 Э1	Вопросы и задания для проведения промежуточной аттестации
5.5	Экзамен /Экзамен/	3	9	УК-1.1 УК-1.2 УК-1.3 ОПК- 1.1 ОПК-1.2 ОПК-1.3	Л1.1 Л1.2 Л1.3Л2.1 Л2.2 Э1	Вопросы и задания для проведения промежуточной аттестации

5. ФОНД ОЦЕНОЧНЫХ СРЕДСТВ

Фонд оценочных средств расположен в Приложении 1 к рабочей программе дисциплины

6. УЧЕБНО-МЕТОДИЧЕСКОЕ И ИНФОРМАЦИОННОЕ ОБЕСПЕЧЕНИЕ ДИСЦИПЛИНЫ (МОДУЛЯ)

6.1. Рекомендуемая литература

6.1.1. Основная литература

	Авторы, составители	Заглавие	Издательство, год
Л1.1	Бондарев Б. В., Калашников Н. П., Спирин Г. Г.	Курс общей физики в 3 кн. Книга 1: механика: учебник для вузов	Москва: Юрайт, 2023
Л1.2	Бондарев Б. В., Калашников Н. П., Спирин Г. Г.	Курс общей физики в 3 кн. Книга 3: термодинамика, статистическая физика, строение вещества: учебник для вузов	Москва: Юрайт, 2023
Л1.3	Бондарев Б. В., Калашников Н. П., Спирин Г. Г.	Курс общей физики в 3 кн. Книга 2: электромагнетизм, оптика, квантовая физика: учебник для вузов	Москва: Юрайт, 2023

6.1.2. Дополнительная литература

	Авторы, составители	Заглавие	Издательство, год
Л2.1	Трофимова Т.И.	Курс физики	Москва: Академия, 2016
Л2.2	Трофимова Т.И.	Курс физики	Москва: Академия, 2016

6.2. Электронные учебные издания и электронные образовательные ресурсы

Э1	1. Учебно-методические материалы в электронной информационно-образовательной среде НГИЭУ, созданной на платформе Moodle		
----	---	--	--

6.3.1 Лицензионное и свободно распространяемое программное обеспечение, в том числе отечественного производства

6.3.1.1	Mirapolis Virtual Room		
---------	------------------------	--	--

6.3.2 Перечень профессиональных баз данных и информационных справочных систем

6.3.2.1	Консультант Плюс		
---------	------------------	--	--

7. МТО (оборудование и технические средства обучения)

№	Назначение	Оснащение
Аудитории		

213	"Кабинет общей физики"	<ul style="list-style-type: none"> - Комплект учебной мебели - Трехэлементная настенная магнитная доска -1 шт.; - Стол лабораторный 6 штук. <p>Комплект лабораторного оборудования «Механика» на 6 рабочих мест обучающихся:</p> <ul style="list-style-type: none"> - Установка «Упругое соударение тел» - Установка «Движение по наклонной плоскости» - Установка «Маховик» - Установка «Маятник Обербека» - Установка «Неупругое соударение тел» - Установка «Физический маятник» <p>Комплект для лабораторных работ «Оптика»:</p> <ul style="list-style-type: none"> - Установка «Изучение интерференции света» - Установка «Изучение дифракции света» - Установка «Изучение внешнего фотоэффекта» - Установка «Изучение дисперсии света» - Установка «Изучение поляризации света» <p>Плакаты:</p> <ul style="list-style-type: none"> - « Механика. Молекулярная физика» - «Электростатика. Магнетизм» - «Оптика» - «Техника безопасности на занятиях физики» - «Шкала электромагнитных волн» - Портреты ученых-физиков - «Международная система единиц» - «Формулы для решения задач»
221А	"Поточная аудитория для лекционных занятий"	<ul style="list-style-type: none"> - Мультимедийная интерактивная трибуна Aspirant - 85" (214 см) Телевизор LED Samsung UE85TU8000UXRU черный - Усилитель DSPPA DA-2250 - Акустика встраиваемая CVGaudio CRX8T - Шкаф телекоммуникационный Hyperline 19-дюймовый (19"), 18U, 908x600x600мм, металлическая передняя дверь с замком, TWB-1866-SR-RAL9004
110	№110 Медиатека	<p>Моноблоки HP— 18 рабочих мест SkanSnap sv600 — два сканера МФУ EPSON — один принтер Интерактивная панель TeachTouch — одна штука Интерактивный флип чарт — одна штука</p>

213	"Кабинет общей физики"	<ul style="list-style-type: none">- Комплект учебной мебели- Трехэлементная настенная магнитная доска -1 шт.;- Стол лабораторный 6 штук. Комплект лабораторного оборудования «Механика» на 6 рабочих мест обучающихся: <ul style="list-style-type: none">- Установка «Упругое соударение тел»- Установка «Движение по наклонной плоскости- Установка «Маховик»- Установка «Маятник Обербека»- Установка «Неупругое соударение тел»- Установка «Физический маятник» Комплект для лабораторных работ «Оптика»: <ul style="list-style-type: none">- Установка «Изучение интерференции света»- Установка «Изучение дифракции света»- Установка «Изучение внешнего фотоэффекта»- Установка «Изучение дисперсии света»- Установка «Изучение поляризации света» Плакаты: <ul style="list-style-type: none">- « Механика. Молекулярная физика»- «Электростатика. Магнетизм»- «Оптика»- «Техника безопасности на занятиях физики»- «Шкала электромагнитных волн»- Портреты ученых-физиков- «Международная система единиц»- «Формулы для решения задач»
-----	------------------------	---

8. МЕТОДИЧЕСКИЕ УКАЗАНИЯ ДЛЯ ОБУЧАЮЩИХСЯ ПО ОСВОЕНИЮ ДИСЦИПЛИНЫ (МОДУЛЯ)

Методические указания по оцениванию результатов освоения дисциплины обучающимися расположены в Приложении 2 к рабочей программе дисциплины

ФОНД ОЦЕНОЧНЫХ СРЕДСТВ

Результатом обучения по дисциплине является формирование следующих компетенций: УК-1, ОПК-1.

Для оценивания уровня сформированности компетенций используется комплект оценочных средств включающий:

1. Вопросы и задания для проведения промежуточной аттестации
2. Задания для контрольной работы
3. Лабораторные работы
4. Комплект тестовых заданий по каждой компетенции

Для определения оценки сформированности компетенции применяется среднее арифметическое значение суммы баллов по всем оценочным средствам, используемым для оценки сформированности данной компетенции.

Вопросы и задания для проведения промежуточной аттестации

1. Введите понятие механики, предмета механики. Раскройте суть основных кинематических характеристик движения, охарактеризуйте виды механического движения.
2. Опишите кинематику поступательного и вращательного движения твердого тела.
3. Опишите движение частицы по окружности. Проведите аналогию законов кинематики поступательного и вращательного движений.
4. Сформулируйте законы механики Ньютона. Запишите и объясните второй закон Ньютона как уравнение движения. Назовите границы их применимости.
5. Введите понятие импульса тела. Сформулируйте закон сохранения импульса (формулировка, формула, границы применимости).
6. Охарактеризуйте силы в природе: сила упругости, сила трения, сила гравитации (физический смысл, формула, направление).
7. Введите понятие механической энергии, опишите ее виды (определение, формула, физический смысл). Раскройте связь кинетической энергии с работой силы. Объясните неоднозначность потенциальной энергии.
8. Введите понятие механической энергии. Сформулируйте и запишите закон сохранения энергии в механике (формулировка, формула, границы применимости).
9. Раскройте физический смысл понятий: момент силы относительно точки и оси, момент импульса относительно точки и оси (определение, формула, направление). Сформулируйте и запишите закон сохранения момента импульса (формулировка, формула, границы применимости).
10. Раскройте физический смысл момента инерции тела. Сформулируйте и объясните теорему Штейнера. Запишите и объясните уравнение динамики вращательного движения.
11. Раскройте суть механических колебаний (определение, виды, основные характеристики). Запишите и объясните уравнение гармонических колебаний.
12. Дайте понятие пружинного, физического и математического маятников. Сформулируйте и запишите формулы периодов их колебаний.
13. Раскройте суть затухающих и вынужденных колебаний. Объясните явление резонанса.
14. Запишите и объясните уравнение плоской волны. Раскройте физический смысл частоты, волнового вектора, фазовой скорости.
15. Введите понятие идеального газа. Запишите и объясните уравнение состояния идеального газа.
16. Расскажите о распределении Максвелла, следствиях из закона распределения. Сформулируйте условие нормировки. Запишите и объясните вычисление средних значений в распределении Максвелла.

17. Раскройте суть понятий работы и теплоты как обобщенных форм обмена энергии в термодинамике. Запишите и поясните формулу работы газа для изопроцессов. Раскройте физический смысл внутренней энергии идеального газа.
18. Сформулируйте первое начало термодинамики, запишите его применение к изопроцессам. Дайте понятие адиабатического процесса. Запишите и объясните уравнение Пуассона.
19. Сформулируйте второе начало термодинамики. Дайте понятие энтропии и охарактеризуйте ее свойства.
20. Опишите цикл Карно, зарисуйте и объясните диаграмму в координатах $P-V$ и $S-T$. Сформулируйте и объясните теорему Карно. Раскройте физический смысл КПД тепловых двигателей, запишите формулы расчета.
21. Введите понятие электрического заряда, охарактеризуйте его основные свойства. Объясните взаимодействие электрических зарядов. Сформулируйте закон Кулона (формулировка, формула, границы применимости).
22. Расскажите об электрическом поле, введите понятие его силовой характеристики (определение, формула, направление). Сформулируйте и запишите принцип суперпозиции электростатических полей.
23. Введите понятие потока вектора напряженности через поверхность. Сформулируйте теорему Гаусса для вектора напряженности. Расскажите применение теоремы Гаусса к расчету электрических полей простейших симметрий.
24. Расскажите об электрическом поле, введите понятие его энергетической характеристики (определение, формула). Запишите и объясните формулы потенциала полей простейших симметрий, работы по перемещению заряда в электростатическом поле.
25. Сформулируйте и объясните теорему Гаусса для электростатического поля в диэлектрике.
26. Введите понятие вектора электрического смещения. Запишите и объясните основные уравнения электростатического поля. Сформулируйте постулат Максвелла.
27. Раскройте физический смысл электрической емкости, расскажите о конденсаторах (определение, виды, формула емкости конденсаторов простейших симметрий, энергия заряженного конденсатора).
28. Введите понятие постоянного электрического тока, его основных характеристик, объясните условия его существования. Раскройте физический смысл электродвижущей силы.
29. Сформулируйте и объясните законы Ома и Джоуля - Ленца в интегральной и дифференциальной формах (формулировка, формула, физический смысл величин).
30. Сформулируйте правила Кирхгофа и объясните их применение к разветвленным электрическим цепям (формулировка, формула, физический смысл величин, применение).
31. Расскажите о магнитном поле, его источниках, магнитном взаимодействии токов. Сформулируйте и объясните закон Ампера.
32. Расскажите о действии магнитного поля на движущийся заряд, силе Лоренца (определение, формула, направление). Объясните движение заряженной частицы в магнитном поле.
33. Сформулируйте и объясните закон Био - Савара – Лапласа, принцип суперпозиции магнитных полей.
34. Введите понятие потока вектора магнитной индукции через поверхность. Сформулируйте и объясните теорему Гаусса для вектора магнитной индукции.
35. Раскройте суть электромагнитной индукции. Объясните два вида индукционных явлений. Сформулируйте закон электромагнитной индукции.
36. Введите понятие тока смещения. Запишите и объясните уравнения Максвелла в интегральной форме.

37. Запишите и объясните уравнения Максвелла в дифференциальной форме. Объясните относительность электрических и магнитных полей.
38. Расскажите об электромагнитных колебаниях в контуре. Запишите и объясните уравнение электромагнитных колебаний в дифференциальной форме. Объясните формулу Томсона.
39. Введите понятие добротности контура. Запишите и объясните дифференциальное уравнение затухающих колебаний и его решение.
40. Расскажите о превращении энергии в колебательном контуре. Объясните суть электрического резонанса.
41. Расскажите о вынужденных электрических колебаниях. Объясните получение переменного тока. Перечислите и охарактеризуйте основные параметры переменного тока.
42. Сформулируйте закон Ома для цепи переменного тока, дайте понятия активного и реактивного сопротивлений. Расскажите о резонансе напряжений и токов.
43. Расскажите об электромагнитных волнах (определение, виды, пример, характеристики и их физический смысл, свойства).
44. Расскажите о двойственности природы света. Введите понятия: источники света, световой поток, сила света, освещенность.
45. Дайте определение геометрической оптики. Сформулируйте и объясните основные законы геометрической оптики. Расскажите о полном внутреннем отражении.
46. Расскажите о линзах (определение, типы линз, фокус линзы, фокусное расстояние, оптическая сила) Запишите и объясните формулу для фокусного расстояния тонкой линзы.
47. Объясните принципы построения изображения в тонких линзах. Запишите и объясните формулу тонкой линзы. Раскройте понятие линейного увеличения.
48. Раскройте суть явления интерференции (определение, понятие когерентности волн, пример применения). Расскажите об интерференции двух когерентных волн (интерференционная картина, условия минимума и максимума).
49. Расскажите об интерференции в тонких пленках (интерференционная картина, условия минимума и максимума).
50. Раскройте суть явления дифракции (определение, дифракционная картина, пример применения). Объясните принцип Гюйгенса - Френеля.
51. Объясните метод зон Френеля, свойства зон Френеля.
52. Расскажите о дифракции Френеля от простейших препятствий (определение, дифракционная картина от различных препятствий, условия максимума и минимума).
53. Расскажите о дифракции Фраунгофера от щели (определение, дифракционная картина, условия максимума и минимума). Объясните распределение интенсивности на дифракционной картине.
54. Дайте понятие дифракционной решетки. Запишите и объясните условия главных максимумов и минимумов. Объясните распределение интенсивности на дифракционной картине (качественно).
55. Раскройте суть явления поляризации света (определение, виды поляризованных волн, пример применения). Изобразите и объясните прохождение света через поляризатор. Сформулируйте закон Малюса.
56. Раскройте суть явления поляризации света при отражении и преломлении на диэлектрической границе. Сформулируйте закон Брюстера.
57. Раскройте суть явления дисперсии света (определение, нормальная и аномальная дисперсии). Установите связь групповой и фазовой скоростей при наличии дисперсии. Объясните дисперсию света на основе электронной теории.
58. Раскройте суть явления теплового излучения. Перечислите и опишите его основные характеристики.

59. Охарактеризуйте спектр теплового излучения абсолютно черного тела. Сформулируйте законы теплового излучения. Запишите и объясните формулу Рэлея – Джинса. 60. Сформулируйте гипотезу Планка и запишите формулу. Сформулируйте законы теплового излучения как следствие формулы Планка.
61. Раскройте суть явления фотоэффекта (определение, виды, законы, уравнение, применение).
62. Объясните опыты Резерфорда по рассеянию альфа-частиц веществом. Опишите строение атома. Сформулируйте и объясните постулаты Бора.
63. Охарактеризуйте спонтанное и вынужденное излучения. Расскажите о лазерах (определение, принцип действия, применение).
64. Сформулируйте гипотезу де Бройля о двойственной природе микрочастиц. Расскажите о волновых свойствах микрочастиц и объясните их опытное обоснование.
65. Сформулируйте и запишите соотношение неопределенностей Гейзенберга и ее смысл, дайте понятие о полном наборе физических величин.
66. Опишите способ задания состояния микрочастиц. Введите понятие волновой функции и объясните ее статистический смысл.
67. Запишите и объясните временное уравнение Шредингера, уравнение Шредингера для стационарных состояний.
68. Опишите квантовую модель атома водорода, охарактеризуйте квантовые числа, спектр атома водорода. Проведите сравнение квантовой и боровской моделей атома водорода.
69. Введите понятие спин электрона и объясните опытное обоснование его существования. Сформулируйте принцип Паули, объясните распределение электронов по состояниям.
70. Опишите состав и характеристики атомного ядра, модели атомных ядер. Раскройте физический смысл энергии связи атомных ядер, дефекта масс.
71. Объясните радиоактивные превращения ядер. Расскажите закономерности α -распада, бета-распада, гамма-излучения. Объясните свойства гамма-излучения.
72. Расскажите об ядерных реакциях (определение, условия протекания, виды, законы сохранения), радиоактивных превращениях. Объясните реакцию ядерного деления, цепную реакцию деления.
73. Расскажите об элементарных частицах, видах взаимодействия, перечислите классы элементарных частиц.
74. Опишите современную физическую картину мира: иерархия структур материи, эволюция Вселенной.

Примерный перечень задач:

1. По двум бесконечно длинным проводам, расположенным параллельно друг другу на расстоянии 8 см, в одном направлении текут токи 15 А и 20 А. Определить индукцию магнитного поля в точке, отстоящей от первого провода на расстоянии 4 см, а от второго на расстоянии 10 см..
2. На плоскопараллельную пленку с показателем преломления 1,33 под углом 45° падает параллельный пучок белого света. Определите, при какой наименьшей толщине пленки зеркального отражения свет наиболее сильно окрасится в желтый цвет ($\lambda = 0,6$ мкм)
3. Тонкая собирающая линза с фокусным расстоянием 25 см проецирует изображение предмета на экран, отстоящий от линзы на расстоянии 5 см. Экран придвинули к линзе на 18 см. На сколько следует переместить предмет, чтобы опять получить его четкое изображение на экране?
4. Красная граница фотоэффекта для никеля $\lambda_k = 257$ мкм. Найти длину волны света, падающего на никелевый электрод, если фототок прекращается при задерживающей разности потенциалов 1,5 В.

5. Определить работу, совершаемую при подъеме груза массой $m = 50$ кг по наклонной плоскости с углом наклона $\alpha = 30^\circ$ к горизонту на расстояние $s = 4$ м, если время подъема $t = 2$ с, а коэффициент трения $\mu = 0,06$.
6. Колесо вращается с постоянным угловым ускорением $\varepsilon = 3$ рад/с². Определить радиус колеса, если через $t = 1$ с после начала движения полное ускорение колеса $a = 7,5$ м/с².
7. Однородный стержень длиной $l = 1$ м и массой $m = 0,5$ кг вращается в вертикальной плоскости вокруг горизонтальной оси, проходящей через середину стержня. С каким угловым ускорением ε вращается стержень, если на него действует момент сил $M = 98,1$ мН·м?
8. В вершинах квадрата расположены точечные заряды: положительные 10^{-9} Кл, $2 \cdot 10^{-9}$ Кл и отрицательные $-3 \cdot 10^{-9}$ Кл и $-4 \cdot 10^{-9}$ Кл. Найти потенциал поля в центре квадрата, если диагональ его 20 см.
9. Электрон влетает в магнитное поле с индукцией $B = 10^{-3}$ Тл под углом $\alpha = 30^\circ$ к его силовым линиям со скоростью $V = 3 \cdot 10^7$ м/с. Найти шаг спирали, по которой будет двигаться электрон.
10. Электрическая цепь составлена из трёх проводников одинаковой длины и одного материала сечениями 1, 2 и 3 мм². Разность потенциалов на концах цепи 22 В. Определить падение напряжения на каждом проводнике при их последовательном соединении.

Критерии оценки уровня сформированности компетенций по итогам промежуточной аттестации

Уровни сформированности компетенции	Балльная оценка сформированности компетенции	Балльно-рейтинговая оценка успеваемости студента	Критерии оценивания успеваемости студента на экзамене
1 уровень: Компетенция не сформирована	менее 5	«неудовлетворительно»	<i>Теоретические вопросы № 1 и 2 :</i> не раскрыто основное содержание учебного материала; обнаружено незнание или непонимание студентом большей или наиболее важной части учебного материала. <i>Задача № 3:</i> допущены существенные ошибки, показавшие, что студент не владеет обязательными умениями по данной теме в полной мере.
2 уровень: Начальный уровень	5 – 6	«удовлетворительно»	<i>Теоретические вопросы № 1 и 2 :</i> неполно или непоследовательно раскрыто содержание материала, но показано общее понимание вопроса и продемонстрированы умения, достаточные для дальнейшего усвоения программного материала. <i>Задача № 3:</i> допущены более одной ошибки или более двух-трех недочетов в выкладках, чертежах или графиках, но учащийся владеет обязательными умениями по проверяемой теме.

3 уровень: Базовый уровень	7 – 8	«хорошо»	<i>Теоретические вопросы № 1 и 2 :</i> студент удовлетворяет в основном требованиям продвинутого уровня, но при этом имеет один из недостатков: в изложении допущены небольшие пробелы, не исказившие математическое содержание ответа; <i>Задача № 3:</i> задача решена полностью, но обоснования шагов решения недостаточны (если умение обосновывать рассуждения не являлось специальным объектом проверки); допущена одна ошибка или два-три недочета в выкладках, рисунках, чертежах или графиках;
4 уровень: Продвинутый уровень	9 – 10	«отлично»	<i>Теоретические вопросы № 1 и 2 :</i> студент полно раскрыл содержание материала в объеме, предусмотренном программой и учебником, изложил материал грамотным языком в определенной логической последовательности, точно используя математическую терминологию и символику. <i>Задача № 3:</i> задача решена полностью; в логических рассуждениях и обосновании решения нет пробелов и ошибок (возможна одна неточность, описка, не являющаяся следствием незнания или непонимания учебного материала).

Задания для контрольной работы

КОМПЛЕКТ ТИПОВЫХ ЗАДАНИЙ ДЛЯ КОНТРОЛЬНОЙ РАБОТЫ № 1

1. Установите соответствие между физическими величинами и единицами их измерений.

Физическая величина	Единица измерения
Путь	Метр/секунда в квадрате
Скорость	Метр
Ускорение	Радиян
Координата	Радиян/секунда в квадрате
Начальная скорость	Секунда
Центростремительное ускорение	Радиян/секунда
Перемещение	Метр/секунда
Угол поворота	Герц
Период	
Частота	
Угловая скорость	
Угловое ускорение	
Время	

2. Определите путь, пройденный телом от начала движения, если оно в конце пути имело скорость 10 м/с, а ускорение постоянно и равно 1 м/с².
А) 15 м Б) 50 м В) 10 м Г) 20 м
3. Как изменится линейная скорость движения точки по окружности, если угловая скорость уменьшится в 4 раза, а расстояние от вращающейся точки до оси

вращения увеличится в 2 раза?

А) не изменится

В) увеличится в 2 раза

Б) уменьшится в 2 раза

Г) не хватает данных

4. Тело брошено под углом к горизонту. Пренебрегая сопротивлением воздуха, определите этот угол, если максимальная высота подъема меньше дальности полета в 4,5 раза.

5. Диск радиусом $R = 0,2$ м вращается вокруг фиксированной оси, проходящей через его геометрический центр. Зависимость угла поворота от времени задана уравнением $\varphi = 3 + 0,3t^3 - t$. Определить для момента времени $t = 5$ с тангенциальное a_τ , нормальное a_n и полное a ускорения точек на краю диска.

КОМПЛЕКТ ТИПОВЫХ ЗАДАНИЙ ДЛЯ КОНТРОЛЬНОЙ РАБОТЫ № 2

1. Найти соответствие между физическими величинами и единицами их измерений.

Физическая величина	Единица измерения
Сила	Кулон
Потенциал	Кулон/метр в квадрате
Напряженность электрического поля	Фарад/метр
Диэлектрическая постоянная	Метр
Емкость	Ампер
Поверхностная плотность зарядов	Кулон/метр
Электрический заряд	Вольт
Линейная плотность зарядов	Ом
Расстояние между зарядами	Вольт/метр
Сила тока	Фарад
Напряжение	Ньютон
Сопротивление	

2. Плоский конденсатор подключили к источнику тока, а затем увеличили расстояние между пластинами. Что произойдет при этом с зарядом на обкладках конденсатора, емкостью конденсатора и напряжением на его обкладках? К каждой позиции первого столбца подберите соответствующую позицию второго и запишите в таблицу выбранные цифры под соответствующими буквами. Диэлектрическую проницаемость воздуха принять равной 1.

ФИЗИЧЕСКИЕ ВЕЛИЧИНЫ	ИХ ИЗМЕНЕНИЕ
А) заряд конденсатора	1) увеличится
Б) емкость	2) уменьшится
В) напряжение на обкладках	3) не изменится

3. В трех вершинах квадрата со стороной 40 см находятся одинаковые положительные заряды по 5 нКл каждый. Найти напряженность поля в четвертой вершине. Среда воздух.

4. Две концентрические проводящие сферы с радиусами $2R$ и $3R$ заряжены соответственно зарядами $0,1$ мкКл и $0,2$ мкКл. На равном расстоянии от каждой из сфер потенциал 6 кВ. Найти радиус внутренней сферы.

КОМПЛЕКТ ТИПОВЫХ ЗАДАНИЙ ДЛЯ КОНТРОЛЬНОЙ РАБОТЫ № 3

1. _Водолаз ростом $h = 1,7$ м стоит на горизонтальном дне водоема, глубина которого $H = 10$ м. На каком минимальном расстоянии от водолаза находятся те части дна, которые он может увидеть отраженными от поверхности воды?
2. На расстоянии 7 см от двояковыпуклой тонкой линзы с оптической силой 25 дптр перпендикулярно к главной оптической оси находится предмет высотой 4 см. Определите : расстояние изображения от линзы ; высоту изображения. Среды по обе стороны линзы одинаковы.
3. На тонкую пленку в направлении нормали к ее поверхности падает монохроматический свет с длиной волны $\lambda = 500$ нм. Отраженный от нее свет максимально усилен вследствие интерференции. Определить минимальную толщину h_{\min} пленки, если показатель преломления материала пленки $n = 1,4$.
4. На рисунке показаны главная оптическая ось MM линзы, предмет AB и его изображение A_1B_1 . Определите графически положение оптического центра и фокусов линзы.

Критерии оценки уровня сформированности компетенций по итогам контрольной работы

Уровни сформированности компетенции	Балльная оценка сформированности компетенции	Балльно-рейтинговой оценки успеваемости студента	Критерии оценивания успеваемости студента по итогам контрольной работы
1 уровень: Компетенция не сформирована	менее 5	«неудовлетворительно»	допущены существенные ошибки, показавшие, что студент не владеет обязательными умениями по данной теме в полной мере.
2 уровень: Начальный уровень	5 – 6	«удовлетворительно»	Приведено решение, соответствующее одному из следующих случаев: в решении содержится ошибка в необходимых математических преобразованиях и отсутствуют какие-либо числовые расчеты; допущена ошибка в определении исходных данных по графику, рисунку, таблице и т.п., но остальное решение выполнено полно и без ошибок; записаны и использованы не все исходные формулы, необходимые для решения задачи, или в одной из них допущена ошибка; представлен (в случае необходимости) только правильный рисунок, график, схема и т. п. или только правильное решение без рисунка.
3 уровень: Базовый уровень	7 – 8	«хорошо»	Приведено решение, содержащее один из следующих недостатков: — в необходимых математических преобразованиях и (или) вычислениях допущены ошибки; — представлено правильное решение только в общем виде, без каких-либо числовых расчетов; — правильно записаны необходимые формулы, представлен правильный рисунок (в случае его необходимости), график или схема, записан правильный ответ, но не представлены

			преобразования, приводящие к ответу
4 уровень: Продвинутый уровень	9 – 10	«отлично»	Приведено полное правильное решение, включающее следующие элементы: 1) представлен (в случае необходимости) не содержащий ошибок схематический рисунок, схема или график, отражающий условия задачи; 2) верно записаны формулы, выражающие физические законы, применение которых необходимо для решения задачи выбранным способом; 3) проведены необходимые математические преобразования и расчеты, приводящие к правильному числовому ответу, и представлен ответ.

Задания лабораторных работ

При подготовке к лабораторной работе необходимо:

- изучить теорию по теме лабораторной работы, используя конспект лекций, методические указания и рекомендуемую литературу;
- составить план выполнения опытов с учётом правил техники безопасности;
- получить допуск к работе в лабораторной аудитории, ознакомившись с инструкцией по технике безопасности;
- ознакомиться с контрольными вопросами к лабораторной работе и быть готовым ответить на них во время допуска к выполнению работы;
- усваивать полученный материал, а при наличии затруднений сформулировать вопросы и обратиться к преподавателю за консультацией.
- лабораторные работы выполняются в соответствии с расписанием, защищаются в начале следующего занятия.
- Содержание отчета оформляется по следующей схеме:
 - - тема;
 - - цель работы;
 - - краткое описание установки и эксперимента;
 - - результаты опыта;
 - - теоретическое обоснование;
 - - вывод.

Лабораторная работа № 3.

Тема: Определение момента инерции тела, скатывающегося по наклонной поверхности.

Цель работы: определить момент инерции тела относительно мгновенной оси вращения расчётным и экспериментальным методом

Оборудование: установка, набор тел, секундомер

Описание установки

В работе используются тела, осью которых является цилиндрический стержень радиусом $r=4,5$ мм. Одно из тел 1 (рис. 1) помещают на параллельные направляющие 2, образующие с горизонтом углы α_1 и α_2 .

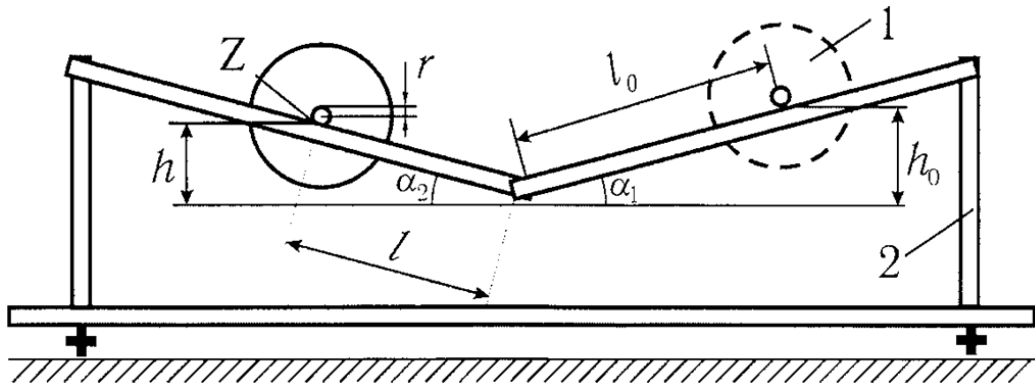


Рис.1.

Если тело отпустить, то оно, скатываясь, достигнет нижней точки и, двигаясь далее по инерции, поднимется вверх по направляющим. Движение тела, при котором траектории всех точек лежат в параллельных плоскостях, называется плоским. Плоское движение можно представить двумя способами: либо как совокупность поступательного движения тела со скоростью центра масс и вращательного вокруг оси, проходящей через центр масс; либо как только вращательное движение вокруг мгновенной оси вращения (МОВ), положение которой непрерывно изменяется. В нашем случае эта мгновенная ось Z проходит через точки касания направляющих с движущимся стержнем.

Описание измерений

При скатывании тело, опускаясь с высоты $h_0 = l_0 \sin \alpha_1 \cong l_0 \alpha_1$, проходит путь l_0 , а поднимаясь по инерции на высоту $h \cong l \alpha_2$, проходит путь l . В нижней точке скорость поступательного движения центра масс $v = 2l_0/t$, а угловая скорость тела

$$\omega = \frac{v}{r} = \frac{2l_0}{r \cdot t} \quad (10)$$

где t - время движения от верхней точки до нижней, r - радиус стержня (оси).

На скатывающееся тело действует момент сил сопротивления $M_{тр}$. Работа его на

пути l_0 равна $A = M_{тр} \varphi$, где угловой путь $\varphi_0 = \frac{l_0}{r}$.

Закон сохранения энергии на отрезке пути l_0 имеет вид

$$mgh_0 = \frac{I\omega^2}{2} + M_{тр}\varphi, \quad (11)$$

где I — момент инерции скатывающегося тела относительно МОВ,

m - масса тела, включающая в себя массу стержня.

При движении тела вниз с высоты h_0 и вкатывании его на высоту h работа сил сопротивления на пути $(l+l_0)$ равна убыли потенциальной энергии (см. (2)):

$$M_{тр} \frac{l_0 + l}{r} = mgh_0 - mgh \quad (12)$$

Решая совместно (3.10) - (3.12), получаем формулу для определения момента инерции динамическим методом:

$$I = \frac{mglr^2(\alpha_1 + \alpha_2)t^2}{2l_0(l_0 + l)} \quad (13)$$

Здесь величина $(\alpha_1 + \alpha_2)$ является константой для данной установки.

Момент инерции тела относительно МОВ определяется теоремой Штейнера

$$I = I_0 + ma^2,$$

где I_0 - момент инерции, относительно центра масс;

a - расстояние от центра масс тела до оси вращения (в этом опыте $a=r$).

Порядок выполнения работы

Задание 1. Аналитический расчёт момента инерции тела

Для расчёта момента инерции маховика I необходимо измерить массу тела (написана на телах) или объём (массу рассчитать, используя плотность) и радиусы цилиндрических тел. Методика расчёта величины I дана на с. 18. В соответствии с ней результаты всех измерений и вычислений вносите в табл. 1.

Таблица 1

№ п.п.	Элемент тела вращения	Масса m , кг	Диаметр d , мм, и a , мм	Момент инерции I , кг·м ²	
				формула	значение
1	Диск			$I_1 = \frac{1}{2} m_1 r_1^2$	
2	Вал-шків			$I_2 = \frac{1}{2} m_2 r_2^2$	
3	Ось			$I_3 = \frac{1}{2} m_3 r_3^2$	
4а)	Кольцо			$I_4 = \frac{1}{2} m_4 (r^2 + R^2)$	
б)	Цилиндр			$I_4 = \frac{1}{2} m_4 r^2$	
в)	Шар			$I_4 = \frac{2}{5} m_4 r^2$	
г)	Стержень			$I_4 = \frac{1}{12} m_4 l^2$	
д)	Пластина		$(b \times d)$	$I_4 = \frac{1}{12} m_4 (b^2 + d^2)$	
	Тело	$m = \sum m_i =$	$a =$	$I_c = I_1 + I_2 + I_3 \pm nI_4$	
				$I_z = I_c + ma^2$	

Задание 2. Определение момента инерции тела динамическим методом

1. Определите массу m тела, запишите ее значение, а также постоянную установки ($\alpha_1 + \alpha_2$) в табл. 2.
2. Проверьте правильность положения установки. При скатывании тело не должно смещаться к одной из направляющих. Для регулировки используйте винты основания. Измерьте штангенциркулем диаметр d стержня в различных местах, определите его среднее значение и средний радиус r .
3. Установите тело на направляющие на расстоянии l_0 от нижней точки, за его положение фиксируется магнитом по нажатию кнопки «Сброс» секундомера.
4. Нажмите кнопку секундомера «Пуск». При этом электромагнит отключится и тело начинает двигаться. Когда тело достигнет нижней точки, секундомер автоматически выключится. Запишите время движения тела до нижней точки в табл. 2.
5. Наблюдая далее за движением тела по инерции, отметьте расстояние l , на которое оно поднимется до остановки.

6. Опыт повторите еще четыре раза при том же расстоянии l_0 , записывая результаты в табл. 2.

Таблица 2

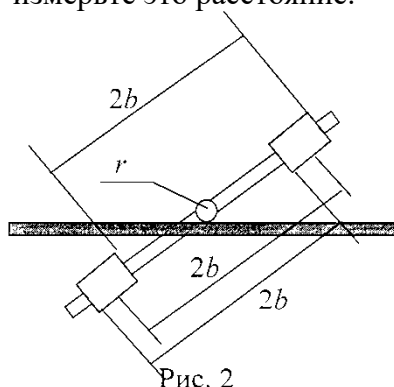
№ п.п.	d , мм	t , с	l , м	$\alpha_1 + \alpha_2 =$ рад
1	9			$m =$ кг
...				$l_0 =$ м
5				$r = \frac{\bar{d}}{2} = 0,0045$ м
Среднее значение				$I =$ кг·м ²

7. Найдите средние значения величин r , t , l и по формуле (3.13) рассчитайте момент инерции тела I относительно МОВ.

Задание 3. Изучение зависимости момента инерции от распределения массы относительно оси вращения

В этом задании используется тело в виде крестовины, по которой могут перемещаться грузы (цилиндры). Все результаты измерений заносятся в табл. 3.

1. Определите массу m тела и радиус r оси тела, и запишите постоянную установки ($\alpha_1 + \alpha_2$).
2. Установите подвижные цилиндры на равном расстоянии b от оси вращения и измерьте это расстояние.



Примечания.

1. Когда грузы находятся на одинаковом расстоянии от оси вращения, тело должно находиться в безразличном положении равновесия на горизонтальных направляющих.
2. Так как цилиндры имеют –одинаковый размер, расстояние между центрами грузов равно расстоянию между их торцами, которое можно измерить значительно точнее (рис. 2)

Таблица 3

№ п.п.	b	t	b^2	I	$\alpha_1 + \alpha_2$ рад.
1					$m =$ кг
2					$r = 0,0045$ м
3					$l_0 =$ м

3. Установите тело на направляющие на расстоянии l_0 от нижней точки, его положение фиксируется магнитом нажатием кнопки «Сброс» секундомера.

4. Нажмите кнопку секундомера «Пуск». При этом электромагнит отключится и тело начинает двигаться. Когда тело достигнет нижней точки, секундомер автоматически выключится. Запишите время движения тела до нижней точки в табл. 3.

5. Отметьте расстояние l , на которое продвинется тело, поднимаясь по инерции.
6. Повторите измерения пп. 3-5 при других расстояниях b цилиндров, относительно оси вращения.
7. Рассчитайте b^2 и момент инерции тела I (формула 3-13) для каждого опыта.
8. Постройте график зависимости (см. рекомендации построения и обработки графиков) $I = f(b^2)$ и по графику определите момент инерции крестовины $I_{кр}$ и массу m подвижных грузов.
9. Сделайте выводы.

Задание 4. Оценка погрешности измерений

В качестве систематической погрешности в данных опытах следует взять приборную погрешность, равную цене деления измерительного прибора.

Случайная погрешность определяется по разбросу выборки:

$$\Delta = \frac{(x_{\max} - x_{\min})}{2}$$

где x_{\max} и x_{\min} - максимальное и минимальное значение измеряемой величины в серии из N повторных измерений. Этой границе доверительного интервала соответствует доверительная вероятность

$$P = 1 - \left(\frac{1}{2}\right)^{N-1}$$

1. В табл. 4 занесите средние значения прямых измерений, выполненных в одном из упражнений и значения погрешностей этих величин - систематической и случайной.

Для каждой величины выберите наибольшую из погрешностей и рассчитайте наибольшую относительную погрешность δ измерения каждой величины. В окончательном выводе следует отметить для каких величин желательно увеличить (и как?) точность измерений, а для каких её можно и уменьшить без ущерба для конечного результата.

Таблица 4

ВЕЛИЧИНА		ПОГРЕШНОСТЬ			
		абсолютная		наибольшая	
название	значение	систематич.	случайная	абсолютная	относит.
$\alpha_1 + \alpha_2$	рад		—		
m	кг		—		
l_0	м		—		
l	м				
r	м				
t	с				

3. В качестве относительной погрешности результатов измерений примите наибольшую из погрешностей прямых измерений (см. табл. 2)

Контрольные вопросы

1. Укажите величины кинетической и потенциальной энергии при скатывании тела: в начале и в конце движения, в нижней точке и в произвольной точке.
2. Опишите характер движения тела по направляющим. Какая сила создаёт момент относительно оси вращения?

3. Как измеряют угловую скорость ω в данной работе?
4. Какие величины измеряют для определения скорости ω , момента сил трения, работы сил трения?
5. Какие уравнения лежат в основе динамических методов определения момента инерции?
6. Что составляет основу методики расчётного метода определения величины I ?
7. Укажите возможные источники случайных и систематических погрешностей при измерениях.

Критерии оценки уровня сформированности компетенций по итогам лабораторной работы

Уровни сформированности компетенции	Балльная оценка сформированности компетенции	Балльно-рейтинговая оценка успеваемости студента	Критерии оценивания успеваемости студента по итогам лабораторной работы
1 уровень: Компетенция не сформирована	менее 5	«неудовлетворительно»	Работа выполнена не полностью, и объем выполненной части работы не позволяет сделать правильных выводов; или опыты, измерения, вычисления, наблюдения производились неправильно; или в ходе работы и в отчете обнаружилось в совокупности все недостатки, отмеченные в требованиях к уровню 2.
2 уровень: Начальный уровень	5 – 6	«удовлетворительно»	Работа выполнена не полностью, но объем выполненной части таков, что позволяет получить правильные результаты и выводы, или если в ходе проведения опыта и измерений были допущены следующие ошибки: опыт проводился в нерациональных условиях, что привело к получению результатов с большей погрешностью; или в отчете были допущены в общей сложности не более двух ошибок (в записях единиц, измерениях, в вычислениях, графиках, таблицах, схемах, анализе погрешностей и т. д.), не принципиального для данной работы характера, но повлиявших на результат выполнения; или не выполнен совсем или выполнен неверно анализ погрешностей; или работа выполнена не полностью, однако объем выполненной части таков, что позволяет получить правильные результаты и выводы по основным, принципиально важным задачам работы.
3 уровень: Базовый уровень	7 – 8	«хорошо»	Если выполнены требования к 4 уровню, но: опыт проводился в условиях, не обеспечивающих достаточной точности

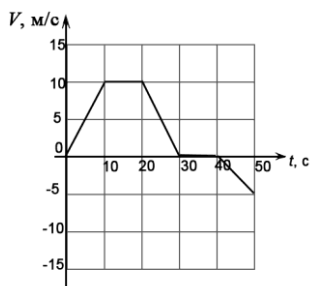
			измерении; или было допущено два-три недочета, или не более одной негрубой ошибки и одного недочета.
4 уровень: Продвину- тый уровень	9 – 10	«отлично»	Выполнил работу в полном объеме с соблюдением необходимой последовательности проведения опытов и измерений; самостоятельно и рационально выбрал и подготовил для опыта необходимое оборудование, все опыты провел в условиях и режимах, обеспечивающих получение результатов и выводов с наибольшей точностью; в представленном отчете правильно и аккуратно выполнил все записи, таблицы, рисунки, чертежи, графики, вычисления и сделал выводы; правильно выполнил анализ погрешностей; соблюдал требования безопасности труда.

Комплект тестовых заданий

(комплект тестовых заданий размещен в электронной информационно-образовательной среде университета на странице курса (режим доступа <https://ngiei.mcdir.ru/course/view.php?id=20472>)

ОПК-1: Способен учитывать современные тенденции развития техники и технологий в области техносферной безопасности, измерительной и вычислительной техники, информационных технологий при решении типовых задач в области профессиональной деятельности, связанной с защитой окружающей среды и обеспечением безопасности человек

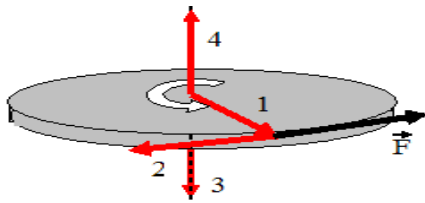
1. Небольшое тело движется вдоль оси Ox . На рисунке показан график зависимости проекции скорости V_x этого тела на указанную ось от времени t . Выберите два верных утверждения на основании анализа графика.



- 1) Ускорения тела в первые 10 секунд после начала движения и последние 10 секунд - равны.
- 2) В интервале времени от $t = 30$ с до $t = 40$ с тело покоится.
- 3) В интервале времени от $t = 10$ с до $t = 20$ с тело движется равномерно.
- 4) Тело останавливается через 10 секунд после начала движения.
- 5) Тело всё время движется в одном направлении.

Ответ : 2,3

2. Диск равномерно вращается вокруг вертикальной оси в направлении, указанном на рисунке белой стрелкой. В некоторый момент времени к ободу диска была приложена сила, направленная по касательной.



При этом правильно изображает направление углового ускорения диска вектор ...

Ответ: 4

3. Установите соответствие между силой и ее математическим выражением.

Сила:

- А) сила гравитационного взаимодействия
- Б) сила тяжести
- В) сила упругости
- Г) сила трения скольжения
- Д) сила сопротивления

Математическое выражение:

- 1) $F = \mu N$
- 2) $F = -rV$
- 3) $F = \sqrt{\frac{m_1 m_2}{r^2}}$
- 4) $F = mg$
- 5) $F = -kr$

Ответ: А) 3 Б) 4 В) 5 Г) 1 Д) 2

4. Напряженности электрического поля заряженного тела поставьте в соответствие математическое выражение.

Напряженность электрического поля:

- А) точечного заряда на расстоянии r
- Б) внутри объемно-заряженного шара
- В) бесконечно длинной равномерно заряженной нити на расстоянии r от ее оси
- Г) бесконечной равномерно заряженной плоскости
- Д) плоского конденсатора

Математическое выражение:

- 1) $E = \frac{\sigma}{\epsilon_0 \epsilon}$

$$2) E = \frac{\lambda}{2\pi\epsilon_0\epsilon r}$$

$$3) E = \frac{\sigma}{2\epsilon_0\epsilon}$$

$$4) E = \frac{4\pi\rho r^3}{3\epsilon_0}$$

$$5) E = \frac{q}{4\pi\epsilon_0\epsilon r^2}$$

Ответ : А) 5 Б) 4 В) 2 Г) 3 Д) 1

5) Поставьте в соответствие закону его математическое выражение.

Закон:

- А) закон Ома в интегральной форме
- Б) закон Ома в дифференциальной форме
- В) закон Ома для неоднородного участка цепи
- Г) закон Ома для замкнутой цепи

Математическое выражение:

$$1) \mathbf{j} = \sigma \mathbf{E}$$

$$2) I = \frac{\varphi_1 - \varphi_2 \pm \mathcal{E}}{R}$$

$$3) I = \frac{\mathcal{E}}{R + r}$$

$$4) I = \frac{U}{R}$$

Ответ: А) 4 Б) 1 В) 2 Г) 3

6) Определению поставьте в соответствие математическое выражение

Определение:

- А) закон электромагнитной индукции
- Б) ЭДС самоиндукции
- В) ЭДС взаимной индукции

Математическое выражение:

$$1) \mathcal{E} = -L_{21} \frac{dI_1}{dt}$$

$$2) \mathcal{E} = -N \frac{d\Phi}{dt}$$

$$3) \quad \varepsilon = -L \frac{dI}{dt}$$

Ответ: А) 2

Б) 3

В) 1

7. Квантовым числам поставьте в соответствие значения, которые они принимают

Квантовое число

А) главное квантовое число, n

Б) орбитальное квантовое число, l

В) магнитное квантовое число, m_l

Г) спиновое квантовое число, m_s

Д) квантовое число полного момента атома, m_j

Значение:

1) $0, 1, 2, \dots, n - 1$

2) $l + s, \dots, |l - s|$

3) $-\frac{1}{2}, +\frac{1}{2}$

4) $1, 2, 3, \dots$

5) $-l, \dots, 0, \dots, l$

Ответ: А) 4

Б) 1

В) 5

Г) 3

Д) 2

8. Фотолюминесценция

Световая волна, падающая на тело, частично отражается от него, частично проходит насквозь, частично поглощается. Часто энергия поглощённой световой волны целиком переходит во внутреннюю энергию вещества, что проявляется в нагревании тела. Однако известная часть этой поглощённой энергии может вызвать и другие явления: фотоэлектрический эффект, фотохимические превращения, фотолюминесценцию. Так, некоторые тела при освещении не только отражают часть падающего на них света, но и сами начинают светиться. Такое свечение, или фотолюминесценция, отличается важной особенностью: свет люминесценции имеет иной спектральный состав, чем свет, вызвавший свечение (рис. 1). Наблюдения показывают, что свет люминесценции характеризуется большей длиной волны, чем возбуждающий свет. Это правило носит название правила Стокса в честь английского физика Георга Стокса (1819–1903). Вещества, обладающие ярко выраженной способностью люминесцировать, называются люминофорами.

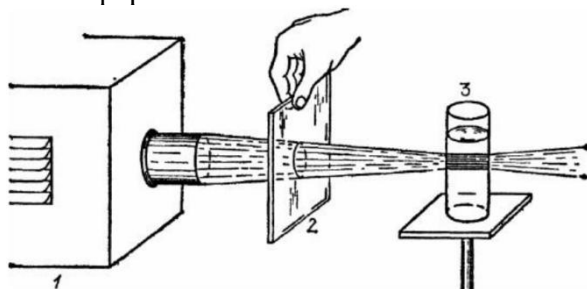


Рис. 1. Опыт по фотолюминесценции: 1 – источник света (фонарь); 2 – светофильтр; 3 – сосуд с веществом

Пропустим свет от фонаря через фиолетовое стекло, задерживающее практически все голубые и более длинные волны (см. рис. 1). Если пучок фиолетового света направить на колбочку, в которой содержится раствор флюоресцеина, то освещённая жидкость начинает ярко люминесцировать зелёно-жёлтым светом. Свечение вещества (люминесценция) связано с переходами атомов и молекул с высших энергетических уровней на низшие уровни (рис. 2).

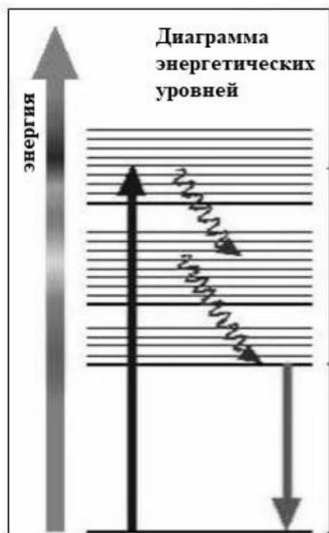


Рис. 2

Люминесценции должно предшествовать возбуждение атомов и молекул вещества. При фотолюминесценции возбуждение происходит под действием видимого или ультрафиолетового излучения. Некоторые тела сохраняют способность светиться некоторое время после того, как их освещение прекратилось. Такое послесвечение может иметь различную длительность. В некоторых объектах оно продолжается очень малое время (десятичные доли секунды и меньше), и для его наблюдения требуются особые приспособления. В других оно тянется много секунд и даже минут (часов), так что его наблюдение не представляет никаких трудностей. Принято называть свечение, прекращающееся вместе с освещением, флюоресценцией, а свечение, имеющее заметную длительность, – фосфоресценцией. Люминесценция нашла применение при изготовлении ламп дневного света. Возникающий в лампе, заполненной парами ртути, газовый разряд вызывает электролюминесценцию паров ртути. В спектре излучения ртути имеется ультрафиолетовое излучение с длиной волны $0,257 \text{ мкм}$, которое, в свою очередь, возбуждает фотолюминесценцию люминофора, нанесённого на внутреннюю сторону стенок лампы и дающего видимый свет. Изменяя состав люминофора, можно изготавливать лампы с требуемым спектром фотолюминесценции. При смещении максимума излучения в длинноволновую область видимого спектра получают тёплый (желтоватый) свет, в коротковолновую – холодно-белый (голубоватый) свет.

Вставьте в предложение пропущенные слова, используя информацию из текста.

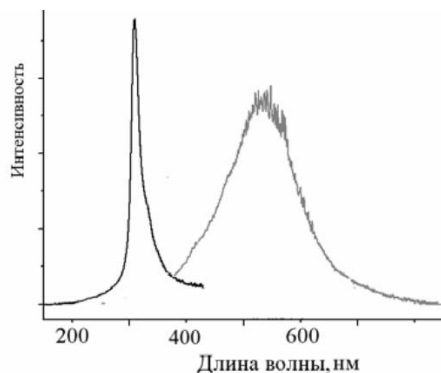
В лампах дневного света фотолюминесценцию _____, дающего дневной свет, вызывает излучение паров ртути _____ диапазона.

Ответ: люминофора, ультрафиолетового.

9. В опыте по фотолюминесценции вещество излучает свет с максимумом, соответствующим голубому свету. Какие лучи видимого света могли вызвать процесс фотолюминесценции?

Ответ: синие или фиолетовые.

10. На рисунке представлены графики, иллюстрирующие результаты опытов по наблюдению фотолюминесценции для некоторого кристалла (график излучения и график поглощения при предварительном облучении).



Каковы длины волн, на которые приходится максимум поглощённого излучения и максимум спектра излучения кристалла при фотолюминесценции? Ответ поясните.

Ответ: В соответствии с правилом Стокса свет, излучаемый при фотолюминесценции, имеет большую длину волны, чем тот, под действием которого происходит фотолюминесценция. Поэтому на графике первая кривая (с максимумом, равным 300 нм) соответствует поглощению света, а вторая кривая (с максимумом примерно 550 нм) соответствует спектру излучения

УК-1: Способен осуществлять поиск, критический анализ и синтез информации, применять системный подход для решения поставленных задач

1. Какое из приведенных ниже выражений есть определение электрического смещения

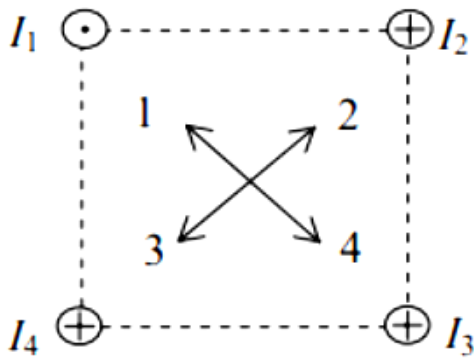
- А) $\mathbf{D} = \epsilon_0 \epsilon \mathbf{E}$;
 Б) $\mathbf{D} = \epsilon_0 \mathbf{E} + \mathbf{P}$;
 В) $\nabla \mathbf{D} = \rho_{cm}$;
 Г) $\mathbf{D} d\mathbf{S} = \sum_{i=1}^n q_{i,cm}$;
 Д) $\mathbf{D} = \frac{q}{4\pi r^2} \mathbf{e}_r$.

Ответ: Б

2. На сколько равных частей нужно разрезать проволоку сопротивлением 48 Ом, чтобы при параллельном соединении этих частей получить сопротивление 3 Ом?

Ответ: 4

3. Четыре параллельных тока одинаковой величины текут так, как показано на рисунке. Какая из стрелок указывает направление магнитной индукции в центре квадрата?



Ответ: 2

4. Магнитный поток через катушку из N витков изменяется по закону $\Phi = at - \beta$, где a и β некоторые константы. Выразить временную зависимость ЭДС индукции.

- А) $\mathcal{E} = -\alpha$
 Б) $\mathcal{E} = -\alpha N$
 В) $\mathcal{E} = -\alpha - \beta$
 Г) $\mathcal{E} = 0$

Ответ: А

5. На какой частоте работает радиопередатчик, излучающий волну длиной 150 м (ответ дать в кГц)?

Ответ: 2000 кГц

6. Для двух сред «масло – воздух» синус угла полного внутреннего отражения света равен 0,66. Свет в масле распространяется со скоростью, равной:

- А) $2,0 \cdot 10^8$ м/с Б) $2,2 \cdot 10^8$ м/с В) $2,4 \cdot 10^8$ м/с Г) $2,6 \cdot 10^8$ м/с Д) $2,8 \cdot 10^8$ м/с

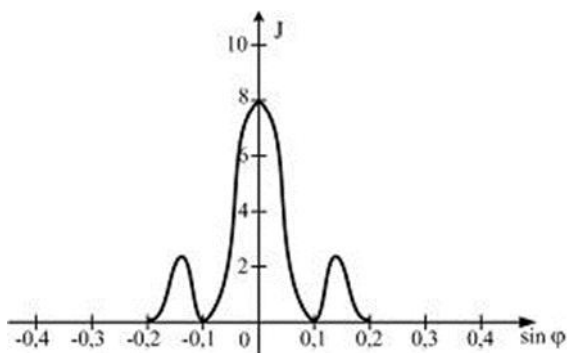
Ответ: А

7. Установите соответствие уравнений Шредингера их физическому смыслу:

- | | |
|---|--|
| 1. нестационарное | А. $\Delta\psi + \frac{2m}{\hbar^2} \left(E + \frac{Ze^2}{4\pi\epsilon_0 r} \right) \psi = 0$ |
| 2. стационарное для микрочастицы в потенциальной одномерной яме | Б. $\frac{\partial^2 \psi}{\partial x^2} + \frac{2m}{\hbar^2} \left(E - \frac{m\omega_0^2 x^2}{2} \right) \psi = 0$ |
| 3. стационарное для электрона в атоме водорода | В. $\frac{\partial^2 \psi}{\partial x^2} + \frac{2m}{\hbar^2} E \psi = 0$ |
| 4. стационарное для гармонического осциллятора | Г. $-\frac{\hbar^2}{2m} \Delta\psi + U\psi = i\hbar \frac{\partial \psi}{\partial t}$ |
| | Д. $\Delta\psi + \frac{2m}{\hbar^2} E \psi = 0$ |

Ответ: 1Г, 2В, 3А, 4Б

8. Зависимость интенсивности монохроматического излучения длиной волны $\lambda = 500$ нм от синуса угла дифракции представлена на рисунке. Дифракция наблюдается на щели шириной b равной ... (мкм)



Ответ: 5

9. Чему равен угол между главными плоскостями поляризатора и анализатора, если интенсивность естественного света, прошедшего через поляризатор и анализатор уменьшается в четыре раза.

- А) π Б) $\pi/3$ В) $\pi/4$ Г) $\pi/2$

Ответ: Б

10. Спектральной серии водородоподобного атома поставьте в соответствие формулу.

Спектральная серия:

- А) Бальмера
 Б) Брекета
 В) Лаймана
 Г) Пфунда
 Д) Пашена

Формула:

1) $R \left(\frac{1}{1^2} - \frac{1}{n^2} \right) \quad (n = 2, 3, 4, \dots)$

2) $R \left(\frac{1}{2^2} - \frac{1}{n^2} \right) \quad (n = 3, 4, 5, \dots)$

3) $R \left(\frac{1}{3^2} - \frac{1}{n^2} \right) \quad (n = 4, 5, 6, \dots)$

4) $R \left(\frac{1}{4^2} - \frac{1}{n^2} \right) \quad (n = 5, 6, 7, \dots)$

5) $R \left(\frac{1}{5^2} - \frac{1}{n^2} \right) \quad (n = 6, 7, 8, \dots)$

Ответ: А) 2 Б) 4 В) 1 Г) 5 Д) 3

Критерии оценки уровня сформированности компетенций по итогам теста

Уровни сформированности компетенции	Балльная оценка сформированности	Балльно-рейтинговая оценка успеваемости	Критерии оценивания успеваемости студента по итогам теста
-------------------------------------	----------------------------------	---	---

	компетенции	и студента	
1 уровень: Компетенция не сформирована	менее 5	«неудовлетворительно»	Количество верных ответов в интервале: 0-50%
2 уровень: Начальный уровень	5 – 6	«удовлетворительно»	Количество верных ответов в интервале: 51-71%
3 уровень: Базовый уровень	7 – 8	«хорошо»	Количество верных ответов в интервале: 72-85%
4 уровень: Продвинутый уровень	9 – 10	«отлично»	Количество верных ответов в интервале: 86-100%

МЕТОДИЧЕСКИЕ УКАЗАНИЯ по оцениванию результатов освоения дисциплины обучающимися

Для оценки знаний, умений, навыков и формирования компетенции по дисциплине применяется традиционная система контроля и оценки успеваемости студентов.

Текущий контроль по дисциплине осуществляется на практических (опрос, решение задач, контрольная работа) и лабораторных занятиях.

Критерий оценивания устного ответа

«5» (отлично) – студент показывает глубокие и полные знания учебного материала, при изложении не допускает неточностей и искажения фактов, излагает материал в логической последовательности, хорошо ориентируется в излагаемом материале, может дать обоснование высказываемым суждениям.

«4» (хорошо) - студент освоил учебный материал в полном объеме, хорошо ориентируется в учебном материале, излагает материал в логической последовательности, однако при ответе допускает неточности.

«3» (удовлетворительно) – студент освоил основные положения темы практического занятия, однако при изложении учебного материала допускает неточности, излагает его неполно и непоследовательно, для изложения нуждается в наводящих вопросах со стороны преподавателя, испытывает сложности с обоснованием высказанных суждений.

«2» (неудовлетворительно) – студент имеет разрозненные и несистематизированные знания учебного материала, не умеет выделять главное и второстепенное, допускает ошибки в определении основных понятий, искажает их смысл, не может самостоятельно излагать материал.

Критерий оценивания практической части

«5» (отлично) – студент освоил полностью практические навыки и умения, предусмотренные рабочей программой дисциплины.

«4» (хорошо) – студент освоил полностью практические навыки и умения, предусмотренные рабочей программой дисциплины, однако допускает некоторые неточности.

«3» (удовлетворительно) – студент владеет лишь некоторыми практическими навыками умениями.

«2» (неудовлетворительно) – студент демонстрирует выполнение практических навыков и умений с грубыми ошибками.

Критерии оценки контрольной работы

Оценки успеваемости студента	Критерии оценивания успеваемости студента по итогам контрольной работы
«неудовлетворительно»	допущены существенные ошибки, показавшие, что студент не владеет обязательными умениями по данной теме в полной мере.
«удовлетворительно»	Приведено решение, соответствующее одному из следующих случаев: в решении содержится ошибка в необходимых математических преобразованиях и отсутствуют какие-либо числовые расчеты; допущена ошибка в определении исходных данных по графику, рисунку, таблице и т.п., но остальное решение выполнено полно и без ошибок; записаны и использованы не все исходные формулы, необходимые для решения задачи, или в одной из них допущена ошибка; представлен (в случае необходимости) только правильный рисунок, график, схема и т. п. или только правильное решение без рисунка.

«хорошо»	Приведено решение, содержащее один из следующих недостатков: — в необходимых математических преобразованиях и (или) вычислениях допущены ошибки; — представлено правильное решение только в общем виде, без каких-либо числовых расчетов; — правильно записаны необходимые формулы, представлен правильный рисунок (в случае его необходимости), график или схема, записан правильный ответ, но не представлены преобразования, приводящие к ответу
«отлично»	Приведено полное правильное решение, включающее следующие элементы: 1) представлен (в случае необходимости) не содержащий ошибок схематический рисунок, схема или график, отражающий условия задачи; 2) верно записаны формулы, выражающие физические законы, применение которых необходимо для решения задачи выбранным способом; 3) проведены необходимые математические преобразования и расчеты, приводящие к правильному числовому ответу, и представлен ответ.

Критерии оценки лабораторной работы

Оценки успеваемости студента	Критерии оценивания успеваемости студента по итогам лабораторной работы
«неудовлетворительно»	Работа выполнена не полностью, и объем выполненной части работы не позволяет сделать правильных выводов; или опыты, измерения, вычисления, наблюдения производились неправильно; или в ходе работы и в отчете обнаружилось в совокупности все недостатки, отмеченные в требованиях к уровню 2.
«удовлетворительно»	Работа выполнена не полностью, но объем выполненной части таков, что позволяет получить правильные результаты и выводы, или если в ходе проведения опыта и измерений были допущены следующие ошибки: опыт проводился в нерациональных условиях, что привело к получению результатов с большей погрешностью; или в отчете были допущены в общей сложности не более двух ошибок (в записях единиц, измерениях, в вычислениях, графиках, таблицах, схемах, анализе погрешностей и т. д.), не принципиального для данной работы характера, но повлиявших на результат выполнения; или не выполнен совсем или выполнен неверно анализ погрешностей; или работа выполнена не полностью, однако объем выполненной части таков, что позволяет получить правильные результаты и выводы по основным, принципиально важным задачам работы.
«хорошо»	Если выполнены требования к 4 уровню, но: опыт проводился в условиях, не обеспечивающих достаточной точности измерения; или было допущено два-три недочета, или не более одной негрубой ошибки и одного недочета.
«отлично»	Выполнил работу в полном объеме с соблюдением необходимой последовательности проведения опытов и измерений; самостоятельно и рационально выбрал и подготовил для опыта необходимое оборудование, все опыты провел в условиях и режимах, обеспечивающих получение

	результатов и выводов с наибольшей точностью; в представленном отчете правильно и аккуратно выполнил все записи, таблицы, рисунки, чертежи, графики, вычисления и сделал выводы; правильно выполнил анализ погрешностей; соблюдал требования безопасности труда.
--	--

Критерии оценки тестирования

Оценка успеваемости студента	Критерии оценивания успеваемости студента по итогам теста
«неудовлетворительно»	Количество верных ответов в интервале: 0-50%
«удовлетворительно»	Количество верных ответов в интервале: 51-71%
«хорошо»	Количество верных ответов в интервале: 72-85%
«отлично»	Количество верных ответов в интервале: 86-100%

Промежуточная аттестация студентов проводится в форме экзамена в соответствии с графиком учебного процесса и рабочим учебным планом при личной явке студентов. Экзамен проводится в устной форме. Результаты экзамена заносятся в экзаменационную ведомость и зачетную книжку.

Критерии оценки экзамена:

Оценка успеваемости студента	Критерии оценивания успеваемости студента на экзамене
«неудовлетворительно»	<i>Теоретические вопросы № 1 и 2 :</i> не раскрыто основное содержание учебного материала; обнаружено незнание или непонимание студентом большей или наиболее важной части учебного материала. <i>Задача № 3:</i> допущены существенные ошибки, показавшие, что студент не владеет обязательными умениями по данной теме в полной мере.
«удовлетворительно»	<i>Теоретические вопросы № 1 и 2 :</i> неполно или непоследовательно раскрыто содержание материала, но показано общее понимание вопроса и продемонстрированы умения, достаточные для дальнейшего усвоения программного материала. <i>Задача № 3:</i> допущены более одной ошибки или более двух-трех недочетов в выкладках, чертежах или графиках, но учащийся владеет обязательными умениями по проверяемой теме.
«хорошо»	<i>Теоретические вопросы № 1 и 2 :</i> студент удовлетворяет в основном требованиям продвинутого уровня, но при этом имеет один из недостатков: в изложении допущены небольшие пробелы, не исказившие математическое содержание ответа; <i>Задача № 3:</i> задача решена полностью, но обоснования шагов решения недостаточны (если умение обосновывать рассуждения не являлось специальным объектом проверки); допущена одна ошибка или два-три недочета в выкладках, рисунках, чертежах или графиках;
«отлично»	<i>Теоретические вопросы № 1 и 2 :</i> студент полно раскрыл содержание материала в объеме, предусмотренном программой и учебником, изложил материал

	<p>грамотным языком в определенной логической последовательности, точно используя математическую терминологию и символику.</p>
--	--

Задача № 3:

задача решена полностью; в логических рассуждениях и обосновании решения нет пробелов и ошибок (возможна одна неточность, описка, не являющаяся следствием незнания или непонимания учебного материала).

Министерство образования и науки Нижегородской области
Государственное бюджетное образовательное учреждение
высшего образования
«Нижегородский государственный инженерно-экономический университет»
(ГБОУ ВО НГИЭУ)

УТВЕРЖДАЮ

Зав. выпускающей кафедрой

Борисова Елена Егоровна

Физиологические аспекты профессиональной деятельности

рабочая программа дисциплины (модуля)

Закреплена за кафедрой	Охрана труда и безопасность жизнедеятельности
Учебный план	20.03.01 Техносферная безопасность (безопасность труда) ОФО 2023.plx
Направление	20.03.01 Техносферная безопасность
Профиль	Безопасность труда
Форма обучения	очная
Общая трудоемкость	4 ЗЕТ
Виды контроля в семестрах:	экзамены 1

Распределение часов дисциплины по семестрам

Семестр (<Курс>. <Семестр на курсе>)	1 (1.1)		Итого	
	УП	РП	УП	РП
Неделя	15 3/6			
Вид занятий	УП	РП	УП	РП
Лекции	18	18	18	18
Практические	18	18	18	18
Итого ауд.	36	36	36	36
Контактная работа	36	36	36	36
Сам. работа	72	72	72	72
Часы на контроль	36	36	36	36
Итого	144	144	144	144

Программу составил(и):

ст. преподаватель, Тараканов Д.А.

Рецензент(ы):

к.э.н., доцент, Шуварин М.В.

Рабочая программа дисциплины

Физиологические аспекты профессиональной деятельности

разработана в соответствии с ФГОС ВО:

Федеральный государственный образовательный стандарт высшего образования - бакалавриат по направлению подготовки 20.03.01 Техносферная безопасность (приказ Минобрнауки России от 25.05.2020 г. № 680)

составлена на основании учебного плана одобренного Ученым советом от 06.02.2023 протокол № 1:

20.03.01 Техносферная безопасность

Рабочая программа одобрена на заседании кафедры

Охрана труда и безопасность жизнедеятельности

Протокол от 20.04.2023 г. № 7

Зав. кафедрой Борисова Елена Егоровна

1. ЦЕЛИ ОСВОЕНИЯ ДИСЦИПЛИНЫ (МОДУЛЯ)	
1.1	<p>Цель освоения дисциплины: освоения дисциплины «Физиологические аспекты профессиональной деятельности» является изучение основных закономерностей функционирования организма человека и его работоспособности.</p> <p>Задачи дисциплины (модуля):</p> <ul style="list-style-type: none"> – формирование у студентов системного подхода в исследовании организма, понимание механизмов, обеспечивающих целостность организма и его приспособительные реакции; – научить студентов использовать знания об основных закономерностях жизнедеятельности организма в будущей профессиональной деятельности; – изучить адаптивные возможности функциональных систем организма для решения практических задач в целях сохранения здоровья, высокой работоспособности; – освоить основные методы экспериментальной работы.

2. МЕСТО ДИСЦИПЛИНЫ (МОДУЛЯ) В СТРУКТУРЕ ОБРАЗОВАТЕЛЬНОЙ ПРОГРАММЫ	
2.1	Требования к предварительной подготовке обучающегося:
2.1.1	Химические процессы в техносфере
2.2	Дисциплины (модули) и практики, для которых освоение данной дисциплины (модуля) необходимо как предшествующее:
2.2.1	Управление техносферной безопасностью

3. ФОРМИРУЕМЫЕ КОМПЕТЕНЦИИ И ИНДИКАТОРЫ ИХ ДОСТИЖЕНИЯ	
ОПК-2: Способен обеспечивать безопасность человека и сохранение окружающей среды, основываясь на принципах культуры безопасности и концепции риск-ориентированного мышления;	
ОПК-2.1:	Знает: основные направления совершенствования и повышения эффективности защиты населения и его жизнеобеспечения при чрезвычайных ситуациях на основе принципов культуры безопасности и концепции риск-ориентированного мышления; передовой отечественный и зарубежный опыт в области защиты в чрезвычайных ситуациях
ОПК-2.2:	Умеет: анализировать современные системы «человек – машина – среда» на всех стадиях их жизненного цикла и идентифицировать опасности; грамотно и целенаправленно пропагандировать цели и задачи обеспечения безопасности человека и природной среды в техносфере; анализировать, выбирать наиболее приемлемые формы пропаганды обеспечения безопасности человека и природной среды в техносфере.
ОПК-2.3:	Владеет: навыками использования различных форм пропаганды среди населения государственной политики в области защиты населения и территорий в чрезвычайных ситуациях мирного и военного времени, проведения профилактической работы по предупреждению несчастных случаев среди граждан, находящихся в зонах потенциально опасных объектов; способностью оценки ситуации в совокупности с возможными рисками.
ОПК-3: Способен осуществлять профессиональную деятельность с учетом государственных требований в области обеспечения безопасности.	
ОПК-3.1:	Знает: действующую систему государственного управления в области техносферной безопасности, в том числе систему государственного, межведомственного и ведомственного надзора и контроля; требования нормативно-правовых актов в области обеспечения техносферной безопасности; основы функционирования локальных систем обеспечения техносферной безопасности: систему локальных актов в области обеспечения безопасности, состав и порядок оформления отчетности; международные стандарты в области обеспечения техносферной безопасности.
ОПК-3.2:	Умеет: применять нормативные правовые акты, содержащие государственные нормативные требования в области техносферной безопасности, межгосударственные, национальные и международные стандарты в сфере безопасности в части выделения необходимых требований; определять нормативы качества и нормативы допустимого воздействия на объект, среду обитания; формировать отчетность (на локальном уровне) в области техносферной безопасности.
ОПК-3.3:	Владеет: навыком подбора нормативно-правовых актов для решения локальных задач обеспечения техносферной безопасности.
ПК-1: Обеспечение функционирования системы управления охраной труда в организации	
ПК-1.1:	Знает: нормативное обеспечение безопасных условий и охраны труда; организацию подготовки работников в области охраны труда; сбор, обработку и передачу информации по вопросам условий и охраны труда.
ПК-1.2:	Умеет: организовать и провести мероприятия, направленные на снижение уровней профессиональных рисков, оказывать содействие обеспечению функционирования системы управления охраной труда.
ПК-1.3:	Владеет: навыками обеспечения контроля за состоянием условий и охраны труда на рабочих местах; навыками обеспечения расследования и учета несчастных случаев на производстве и профессиональных заболеваний.

В результате освоения дисциплины (модуля) обучающийся должен

Знать: 1. характеристику функционального состояния систем организма;
2. методы и принципы психофизиологических исследований, факторы, определяющие работоспособность, оптимизацию.

Уметь: 1. использовать методы психофизиологической диагностики для решения различных профессиональных задач;
2. использовать психофизиологические методы для оценки функционального состояния организма и личностных особенностей человека.

Владеть: 1. методами исследования психофизиологических механизмов трудовой деятельности;
2. методами диагностики функционального состояния в профессиональной деятельности.

№ п/п	Раздел / тема	Семестр	Кол-во часов	Формируемые компетенции	Литература	Примечание (оценочные средства)
Раздел 1. Модуль 1 Физиологические процессы						
1.1	МЕ 1. Содержание курса физиологии /Тема/	2	0			
1.2	Содержание курса физиологии /Лек/	2	4	ОПК-2.1 ОПК-2.2 ОПК-2.3	Л1.1Л2.1 Э1	тестовые задания, вопросы и задания для промежуточной аттестации
1.3	Ученые в области физиологии /Ср/	2	10	ОПК-2.1 ОПК-2.2 ОПК-2.3	Л1.1Л2.1 Э1	тестовые задания, вопросы и задания для промежуточной аттестации
1.4	Модульная единица 2. Физиология центральной нервной системы /Тема/	2	0			
1.5	Физиология центральной нервной системы /Лек/	2	4	ОПК-2.1 ОПК-2.2 ОПК-2.3	Л1.1Л2.1 Э1	тестовые задания, вопросы и задания для промежуточной аттестации
1.6	Рефлекторное кольцо. Координация функций организма. /Ср/	2	10	ОПК-2.1 ОПК-2.2 ОПК-2.3	Л1.1Л2.1 Э1	тестовые задания, вопросы и задания для промежуточной аттестации
1.7	Модульная единица 3. Физиология высшей нервной деятельности /Тема/	2	0			
1.8	Рефлекторная деятельность /Пр/	2	6	ОПК-2.1 ОПК-2.2 ОПК-2.3	Л1.1Л2.1 Э1	тестовые задания, вопросы и задания для промежуточной аттестации
1.9	Адаптация рецепторов, её значение. Торможение в сенсорных системах /Ср/	2	10	ОПК-2.1 ОПК-2.2 ОПК-2.3	Л1.1Л2.1 Э1	тестовые задания, вопросы и задания для промежуточной аттестации
1.10	МЕ 4. Физиология сенсорных систем /Тема/	2	0			
1.11	Строение уха и глаза /Пр/	2	4	ОПК-2.1 ОПК-2.2 ОПК-2.3	Л1.1Л2.1 Э1	тестовые задания, вопросы и задания для промежуточной аттестации
1.12	Адаптация рецепторов, её значение. Торможение в сенсорных системах. /Ср/	2	10	ОПК-2.1 ОПК-2.2 ОПК-2.3	Л1.1Л2.1 Э1	тестовые задания, вопросы и задания для промежуточной аттестации
1.13	Модульная единица 5. Физиология системы кровообращения /Тема/	2	0			
1.14	Строение сердца. Круги кровообращения /Пр/	2	2	ОПК-3.1 ОПК-3.2 ОПК-3.3	Л1.1Л2.1 Э1	тестовые задания, вопросы и задания для промежуточной аттестации

1.15	Кровяное давление, факторы его определяющие. /Ср/	2	8	ОПК-3.1 ОПК-3.2 ОПК-3.3	Л1.1Л2.1 Э1	тестовые задания, вопросы и задания для промежуточной аттестации
№ п/п	Раздел / тема	Семестр	Кол-во часов	Формируемые компетенции	Литература	Примечание (оценочные средства)
	Раздел 2. Модуль 2 Физиологические основы построения профессии					
2.1	МЕ 6. Методы психофизиологические исследования /Тема/	3	0			
2.2	Расчет биологического возраста, составление паспорта здоровья /Ср/	3	14	ОПК-3.1 ОПК-3.2 ОПК-3.3	Л1.2Л2.2 Э1	тестовые задания, вопросы и задания для промежуточной аттестации
2.3	Модульная единица 7. Работоспособность /Тема/	3	0			
2.4	Методы построения графика работоспособности. /Ср/	3	16	ОПК-3.1 ОПК-3.2 ОПК-3.3	Л1.2Л2.3 Э1	тестовые задания, вопросы и задания для промежуточной аттестации
2.5	Модульная единица 8. Понятие профессиональной деятельности /Тема/	3	0			
2.6	Теоретические основы профориентации. /Ср/	3	16	ПК-1.1 ПК-1.2 ПК-1.3	Л1.2Л2.2 Э1	тестовые задания, вопросы и задания для промежуточной аттестации
2.7	Модульная единица 9. Становление профессионализма /Тема/	3	0			
2.8	Кризисы профессионального становления. /Ср/	3	17	ПК-1.1 ПК-1.2 ПК-1.3	Л1.2Л2.2 Э1	тестовые задания, вопросы и задания для промежуточной аттестации
№ п/п	Раздел / тема	Семестр	Кол-во часов	Формируемые компетенции	Литература	Примечание (оценочные средства)
	Раздел 3. Зачет					
3.1	Зачет /Тема/	2	0			
3.2	Зачет /Зачёт/	2	4	ОПК-2.1 ОПК-2.2 ОПК-2.3 ОПК-3.1 ОПК-3.2 ОПК-3.3 ПК-1.1 ПК-1.2 ПК-1.3	Л1.1Л2.1 Л2.2 Л2.3 Э1	тестовые задания, вопросы и задания для промежуточной аттестации
№ п/п	Раздел / тема	Семестр	Кол-во часов	Формируемые компетенции	Литература	Примечание (оценочные средства)
	Раздел 4. Экзамен					
4.1	Экзамен /Тема/	3	0			
4.2	Экзамен /Экзамен/	3	9	ОПК-2.1 ОПК-2.2 ОПК-2.3 ОПК-3.1 ОПК-3.2 ОПК-3.3 ПК-1.1 ПК-1.2 ПК-1.3	Л1.1Л2.1 Л2.2 Л2.3 Э1	тестовые задания, вопросы и задания для промежуточной аттестации

5. ФОНД ОЦЕНОЧНЫХ СРЕДСТВ

Фонд оценочных средств расположен в Приложении 1 к рабочей программе дисциплины

6. УЧЕБНО-МЕТОДИЧЕСКОЕ И ИНФОРМАЦИОННОЕ ОБЕСПЕЧЕНИЕ ДИСЦИПЛИНЫ (МОДУЛЯ)			
6.1. Рекомендуемая литература			
6.1.1. Основная литература			
	Авторы, составители	Заглавие	Издательство, год
Л1.1	Мальцев В. П., Григорьева Е. В.	Возрастная анатомия и физиология: учебное пособие для вузов	Москва: Юрайт, 2023
Л1.2	Сергеев И. Ю., Дубынин В. А., Каменский А. А.	Физиология человека и животных в 3 т. Т. 3. Мышцы, дыхание, выделение, пищеварение, питание: учебник и практикум для вузов	Москва: Юрайт, 2023
6.1.2. Дополнительная литература			
	Авторы, составители	Заглавие	Издательство, год
Л2.1	Циркин В. И., Трухина С. И., Трухин А. Н.	Нейрофизиология: физиология ЦНС. В 2 ч. Часть 1: учебник для вузов	Москва: Юрайт, 2023
Л2.2	Дробинская А. О.	Анатомия и возрастная физиология: учебник для вузов	Москва: Юрайт, 2023
Л2.3	Черенкова Л. В., Краснощекова Е. И., Соколова Л. В.	Психофизиология в схемах и комментариях: учебное пособие для вузов	Москва: Юрайт, 2023
6.2. Электронные учебные издания и электронные образовательные ресурсы			
Э1	Научная электронная библиотека eLIBRARY.RU		
6.3.1 Лицензионное и свободно распространяемое программное обеспечение, в том числе отечественного производства			
6.3.1.1	MicrosoftOffice		
6.3.2 Перечень профессиональных баз данных и информационных справочных систем			
6.3.2.1	Гарант		
6.3.2.2	Консультант Плюс		
7. МТО (оборудование и технические средства обучения)			
№ Аудитории	Назначение	Оснащение	

136	"Кабинет ""Безопасность жизнедеятельности и охрана труда""	<p>Т 1 ""Максим II тренажер сердечно-легочный и мозговой реанимации пружинно механический с индикацией правильности выполнения действий-торс- Аспиратор ПУ-1Б с комплектующими – 1 шт.</p> <p>- Газоанализатор ""Ганк-4"" с принадлежностями – 1 шт.</p> <p>- Дозиметр-радиометр МКС-05 ""Терра"" – 1 шт.</p> <p>- Зонд к метеоскопу для определения индекса ТНС– 1 шт.</p> <p>- Комплект приборов для измерения тяжести и напряженности трудового процесса – 1 шт.</p> <p>- Комплект приборов Комби-01 (Ве-метр-АТ-002, измеритель напряженности, счетчик аэроионов) – 1 шт.</p> <p>- Комплект приборов Комби-02М (шумомер-виброметр, ""Метеоскоп"", люксметр-яркометр – 1 шт.)</p> <p>- Люксметр Testo 540 – 1 шт.</p> <p>- Комплект информационных плакатов по охране труда и основам техники безопасности</p> <p>Комплект мебели на 24 рабочих места</p> <p>- Каска СОМЗ-55 Фаворит (Желтый)</p> <p>- Костюм ""Фаворит 2"" курт.+п/к</p> <p>- Куртка утепленная ""Бригадир К""</p> <p>- Полукомбинезон утепл.</p> <p>- Огнетушитель углекислотный ОУ-1</p> <p>- Огнетушитель порошковый ОП-2 АВСЕ (Ярпожинвест) ЗПУ Алюминий</p> <p>- Огнетушитель воздушно-пенный ОВП-4 не заряженный</p> <p>- Плакаты ""Основы ГО и защиты от ЧС"" (10 пл. 30 х41 см)</p>
110	№110 Медиатека	<p>Моноблоки HP— 18 рабочих мест</p> <p>SkanSnap sv600 — два сканера</p> <p>МФУ EPSON — один принтер</p> <p>Интерактивная панель TeachTouch — одна штука</p> <p>Интерактивный флип чарт — одна штука</p>

8. МЕТОДИЧЕСКИЕ УКАЗАНИЯ ДЛЯ ОБУЧАЮЩИХСЯ ПО ОСВОЕНИЮ ДИСЦИПЛИНЫ (МОДУЛЯ)

Методические указания по оцениванию результатов освоения дисциплины обучающимися расположены в Приложении 2 к рабочей программе дисциплины.

ФОНД ОЦЕНОЧНЫХ СРЕДСТВ

Результатом освоения дисциплины является сформированность следующих компетенций:

ПК-1: Обеспечение функционирования системы управления охраной труда в организации

ОПК-3: Способен осуществлять профессиональную деятельность с учетом государственных требований в области обеспечения безопасности..

ОПК-2: Способен обеспечивать безопасность человека и сохранение окружающей среды, основываясь на принципах культуры безопасности и концепции риск-ориентированного мышления;

Для оценивания результатов освоения дисциплины используются следующие оценочные средства:

1. Вопросы и задания для проведения промежуточной аттестации
2. Комплект тестовых заданий

Для определения общей оценки сформированности компетенции применяется среднее арифметическое значение суммы баллов по всем оценочным средствам, используемым для оценки сформированности данной компетенции.

Вопросы и задания для проведения промежуточной аттестации

1. Охарактеризуйте физиологию как предмет, её задачи и значение для ФК и С. Связь физиологии с другими науками. Роль физиологии в деятельности человека.
 2. Опишите сердечно-сосудистую систему, строение и функции.
 3. Каковы методы физиологических исследований и история их развития (наблюдение, острый и хронический эксперименты, регистрация физиологических процессов).
 4. Перечислите уровни регуляции функций. Механизмы регуляций. Особенности гуморального и нервного механизмов регуляции.
 5. Опишите принципы саморегуляции постоянства внутренней среды организма. Понятие о гомеостазе.
 6. Опишите физиологические особенности клеток, тканей, органов.
 7. Что такое гуморальная регуляция, классификация и характеристика физиологически активных веществ. Взаимоотношение нервных и гуморальных механизмов регуляции.
 8. Опишите физиологию скелетных мышц, их строение и функции. Стадии и механизм сокращения мышц. Теплообразование при сокращении мышц.
 9. Какова работа и сила мышц. Утомление мышц и его причины в естественных и лабораторных условиях.
 10. Охарактеризуйте физиологию скелетных мышц, их строение и функции.
 11. Охарактеризуйте высшую и низшую нервную деятельность (И.М. Сеченов, И.П. Павлов).
- Условные и безусловные рефлексы
12. Опишите лимбическую систему мозга, ее функции.
 13. Охарактеризуйте пищеварение в полости рта. Слюнные железы и их регуляция.
- Физиология глотания.
14. Каковы лёгочные объемы и емкости. Функциональные показатели дыхания.
 15. Опишите систему дыхания. Основные этапы снабжения организма кислородом.
- Биомеханика вдоха и выдоха
16. Что такое группы крови и значение переливания крови. Определение групп крови.
 17. Что такое условные и безусловные рефлексы.
 18. Опишите эритроциты, их строение и функции. Лейкоциты, их количество.
 19. Что такое иммунитет, его неспецифические механизмы.
 20. Опишите систему крови и её функции. Состав и количество крови.
 21. Охарактеризуйте лимфообразование, его механизмы.
 22. Охарактеризуйте клеточный и гуморальный иммунитет, антитела, антигены.
 23. Расскажите о физиологии дыхания. Дыхательный цикл.
 24. Опишите структура кругов кровообращения
 25. Опишите стадии и механизм сокращения мышц.

Критерии оценки:

Уровни сформированности компетенции	Количество баллов	Характеристика сформированности компетенции
Не сформирован	<5 баллов	Компетенция в полной мере не сформирована. Имеющихся знаний, умений, владений недостаточно для решения профессиональных задач
Начальный	5-6,9 баллов	Сформированность компетенции соответствует минимальным требованиям. Имеющихся знаний, умений, владений достаточно для решения стандартных практических и профессиональных задач, но требуется практика по большинству практических задач
Базовый	7,0-8,9 баллов	Сформированность компетенции в целом соответствует базовому уровню. Имеющихся знаний, умений и владений достаточно для решения стандартных практических и профессиональных задач
Продвинутый	9-10 баллов	Сформированность компетенции полностью соответствует продвинутому уровню. Имеющихся знаний, умений и владений в полной мере достаточно для решения сложных профессиональных задач

Комплект тестовых заданий

(по компетенции (ПК-1: Обеспечение функционирования системы управления охраной труда в организации))

(комплект тестовых заданий размещен в электронной информационно-образовательной среде университета на странице курса.

режим доступа <https://ngiei.mcdir.ru/course/view.php?id=20562>

1. В состав внутренней среды входят следующие жидкости:

- 1) кровь, лимфа, межклеточная жидкость;
- 2) изотонический раствор;
- 3) плазма крови;
- 4) пищеварительные соки.

2. Вставьте пропущенное слово:

_____ – это постоянство показателей внутренней среды. (Гомеостаз)

3. К функциям крови не относится:

- 1) трофическая;
- 2) защитная;
- 3) синтез гормонов;
- 4) дыхательная.

4. Количество крови в организме:

- 1) 6 – 8 % от веса тела;
- 2) 1 – 2 % от веса тела;
- 3) 8 – 10 литров;
- 4) 1 – 2 литра.

5. Основными органами депо крови являются:

- 1) кости, связки;
- 2) печень, кожа, селезенка;

3) сердце, лимфатическая система;

4) центральная нервная система.

6. Вставьте пропущенное слово:

_____ — наука о жизнедеятельности организма и отдельных его частей: клеток, тканей, органов, функциональных систем. (*Физиология*)

7. Вставьте пропущенное слово:

_____ – способность живой материи на всех уровнях развития адаптироваться к изменяющимся условиям внешней и внутренней среды с помощью различных приспособительных механизмов. (*адаптивность*)

8. В состав внутренней среды не входят следующие жидкости:

1) кровь;

2) лимфа;

3) *межклеточная жидкость*;

4) пищеварительные соки.

9. Количество белков в плазме крови равно:

1) 2 – 3 %;

2) 8 – 10 %;

3) 6 – 8 %;

4) 10 – 15 %.

10. Вставьте пропущенное слово:

_____ – это раствор содержащий количество солей, соответствующее плазме крови. (*Изотонический раствор*)

Критерии оценки:

Уровень сформированности компетенции	Количество баллов	Процент правильных ответов
Не сформирована	<5 баллов	Менее 50 %
Начальный	5-6,9 баллов	От 51 до 70 %
Базовый	7,0-8,9 баллов	от 71 до 80 %
Продвинутый	9-10 баллов	от 81 до 100 %

Комплект тестовых заданий

(по компетенции (ОПК-3: Способен осуществлять профессиональную деятельность с учетом государственных требований в области обеспечения безопасности)

(комплект тестовых заданий размещен в электронной информационно-образовательной среде университета на странице курса.

режим доступа <https://ngiei.mcdir.ru/course/view.php?id=20562>

1. Гемолизом называется:

1) *разрушением эритроцитов*;

2) разрушением лейкоцитов;

3) образованием тромба;

4) соотношением плазмы и форменных элементов.

2. Вставьте пропущенное слово:

_____ – это смещение кислотно-щелочного баланса организма в сторону понижения кислотности. (*Алкалоз*)

3. Количество минеральных веществ в плазме крови равно:

1) 8 – 10 %;

2) 6 – 8 %;

3) 0,8 – 1 %;

4) 0,1 – 0,3 %.

4. Вставьте пропущенное слово:

_____ - это сдвиг реакции крови в кислую сторону. (*Ацидоз*)

5. Вставьте пропущенное слово:

_____ – физико-химическое свойство крови, обусловленное внутренним трением.
(Вязкость крови)

6. Белки плазмы крови не выполняют функцию:

1) защитную;

2) трофическую;

3) транспорт газов;

4) пластическую.

7. Вязкость крови зависит от:

1) количества белков и клеток крови;

2) кислотно-основного состояния;

3) объема крови;

4) осмотичности плазмы.

8. Гемолиз происходит в растворе:

1) гипертоническом;

2) гипотоническом;

3) изоионическом;

4) физиологическом.

9. Онкотическое давление крови определяет обмен воды между:

1) плазмой крови и тканевой жидкостью;

2) плазмой крови и эритроцитами;

3) кислотами и основаниями плазмы;

4) эритроцитами и лейкоцитами.

10. Вставьте пропущенное слово:

_____ – это органелла клетки, представляющая собой высоко дифференцированную структуру, состоящую из собранных в стопки двойных мембран, плотно прилежащих друг к другу в центре и образующих мешки, цистерны и ампулы по периферии, от которых отщепляются крупные и мелкие вакуоли. (*аппарат гольджи*)

Критерии оценки:

Уровень сформированности компетенции	Количество баллов	Процент правильных ответов
Не сформирована	<5 баллов	Менее 50 %
Начальный	5-6,9 баллов	От 51 до 70 %
Базовый	7,0-8,9 баллов	от 71 до 80 %
Продвинутый	9-10 баллов	от 81 до 100 %

Комплект тестовых заданий

(по компетенции (ОПК-2: Способен обеспечивать безопасность человека и сохранение окружающей среды, основываясь на принципах культуры безопасности и концепции риск-ориентированного мышления;)

(комплект тестовых заданий размещен в электронной информационно-образовательной среде университета на странице курса.

режим доступа <https://ngiei.mcdir.ru/course/view.php?id=20562>

1. Вставьте пропущенное слово:

_____ – полимеры, состоящие из аминокислот, соединенных в определенной последовательности пептидной связью; основная и необходимая составная часть всех организмов. (белки)

2. Активная реакция крови определяется соотношением:

- 1) лейкоцитов и эритроцитов;
- 2) кислот и оснований;
- 3) минеральных солей;
- 4) фракций белков.

3. Вставьте пропущенное слово:

_____ – неорганические вещества, которые имеют в организме ряд специфических функций. (минеральные вещества)

4. Вставьте пропущенное слово:

_____ – состояние организма, обусловленное отсутствием или недостаточным содержанием в пище белков или же содержанием в пище белков малой биологической ценности. (Белковое голодание)

5. Изоионический раствор содержит вещества, соответственно их количеству в крови:

- 1) минеральные соли;
- 2) эритроциты;
- 3) лейкоциты;
- 4) белки.

6. Как называется снижение количества эритроцитов?

- 1) эритроцитоз;
- 2) эритропения;
- 3) эритрон;
- 4) эритропоэтин.

7. Вставьте пропущенное слово:

_____ – основная транспортная система организма, состоящая из плазмы и взвешенных в ней форменных элементов. (кровь)

8. Процентное содержание эозинофилов ко всем лейкоцитам в крови составляет:

- 1) 10 – 12;
- 2) 25 – 30;
- 3) 40 – 45;
- 4) 1 – 5.

9. Какой тип гемоглобина у человека не существует?

- 1) примитивный;
- 2) фетальный;
- 3) взрослый;
- 4) животный.

10. Цветным показателем крови называется:

- 1) отношение объема эритроцитов к объему крови в %;
- 2) отношение содержания эритроцитов к ретикулоцитам;
- 3) относительное насыщение эритроцитов гемоглобином;
- 4) отношение объема плазмы к объему крови.

Критерии оценки:

Уровень сформированности компетенции	Количество баллов	Процент правильных ответов
Не сформирована	<5 баллов	Менее 50 %
Начальный	5-6,9 баллов	От 51 до 70 %
Базовый	7,0-8,9 баллов	от 71 до 80 %
Продвинутый	9-10 баллов	от 81 до 100 %

МЕТОДИЧЕСКИЕ УКАЗАНИЯ

по оцениванию результатов освоения дисциплины обучающимися

Для оценки знаний, умений, навыков и сформированности компетенций по дисциплине применяется традиционная система контроля и оценки успеваемости студентов.

Промежуточная аттестация проходит в форме экзамена. Способ проведения – собеседование по вопросам.

Критерии оценки промежуточной аттестации:

Оценка	Критерии оценки результатов обучения
«отлично»	выставляется обучающемуся, глубоко и прочно усвоившему программный материал, исчерпывающе, последовательно, грамотно и логично его излагающему, в ответе которого тесно связываются теория с практикой. При этом студент не затрудняется с ответом при видоизменении задания, свободно справляется с задачами, вопросами и другими видами применения знаний, правильно обосновывает принятые решения
«хорошо»	выставляется обучающемуся твердо знающему программный материал, грамотно и по существу излагающему его, не допускающему существенных неточностей в ответе на вопрос, правильно применяющему теоретические положения при решении практических вопросов и задач, владеющему необходимыми знаниями и приемами их выполнения
«удовлетворительно»	выставляется обучающемуся, который имеет знания только основного материала, но не усвоил его деталей, допускает неточности, недостаточно правильные формулировки, нарушает последовательность изложения программного материала и испытывает затруднения в выполнении практических работ по данному предмету
«неудовлетворительно»	выставляется студенту, который не знает значительной части программного материала, допускает существенные ошибки, неуверенно с большим затруднением формулирует практические задания.

Министерство образования и науки Нижегородской области
Государственное бюджетное образовательное учреждение
высшего образования
«Нижегородский государственный инженерно-экономический университет»
(ГБОУ ВО НГИЭУ)

УТВЕРЖДАЮ

Зав. выпускающей кафедрой

Борисова Елена Егоровна

Физическая культура
рабочая программа дисциплины (модуля)

Закреплена за кафедрой	Физическая культура
Учебный план	20.03.01 Техносферная безопасность (безопасность труда) ОФО 2023.plx
Направление	20.03.01 Техносферная безопасность
Профиль	Безопасность труда
Форма обучения	очная
Общая трудоемкость	2 ЗЕТ
Виды контроля в семестрах:	зачеты с оценкой 1

Распределение часов дисциплины по семестрам

Семестр (<Курс>.<Семестр на курсе>)	1 (1.1)		Итого	
	УП	РП	УП	РП
Неделя	15	3/6		
Вид занятий	УП	РП	УП	РП
Лекции	6	6	6	6
Практические	64	64	64	64
Итого ауд.	70	70	70	70
Контактная работа	70	70	70	70
Сам. работа	2	2	2	2
Итого	72	72	72	72

Программу составил(и):

Старший преподаватель, Курятникова Олеся Андреевна

Рецензент(ы):

Старший преподаватель, Курятников Дмитрий Станиславович

Рабочая программа дисциплины

Физическая культура

разработана в соответствии с ФГОС ВО:

Федеральный государственный образовательный стандарт высшего образования - бакалавриат по направлению подготовки 20.03.01 Техносферная безопасность (приказ Минобрнауки России от 25.05.2020 г. № 680)

составлена на основании учебного плана одобренного Ученым советом от 06.02.2023 протокол № 1:

20.03.01 Техносферная безопасность

Рабочая программа одобрена на заседании кафедры

Физическая культура

Протокол от 29.04.2023 г. № 1

Зав. кафедрой Гусев Алексей Николаевич

1. ЦЕЛИ ОСВОЕНИЯ ДИСЦИПЛИНЫ (МОДУЛЯ)	
1.1	<p>Цель освоения дисциплины: целью физического воспитания студентов вуза является формирование физической культуры личности и способности направленного использования разно-образных средств физической культуры, спорта и туризма для сохранения и укрепления здоровья, психофизической подготовки и самоподготовки к будущей жизни и профессиональной деятельности.</p> <p>Задачи дисциплины (модуля): понимание социальной роли физической культуры в развитии личности и подготовке ее к профессиональной деятельности;</p> <ul style="list-style-type: none"> - знание научно-биологических и практических основ физической культуры и здорового образа жизни; - формирование мотивационно-ценностного отношения к физической культуре, установки на здоровый стиль жизни, физическое самосовершенствование и самовоспитание, потребности в регулярных занятиях физическими упражнениями и спортом; - овладение системой практических умений и навыков, обеспечивающих сохранение и укрепление здоровья, психическое благополучие, развитие и совершенствование психофизических способностей, качеств и свойств личности, самоопределение в физической культуре; - обеспечение общей и профессионально-прикладной физической подготовленности, определяющей психофизическую готовность студента к будущей профессии; - приобретение опыта творческого использования физкультурно-спортивной деятельности для достижения жизненных и профессиональных целей

2. МЕСТО ДИСЦИПЛИНЫ (МОДУЛЯ) В СТРУКТУРЕ ОБРАЗОВАТЕЛЬНОЙ ПРОГРАММЫ	
2.1	Требования к предварительной подготовке обучающегося:
2.2	Дисциплины (модули) и практики, для которых освоение данной дисциплины (модуля) необходимо как предшествующее:
2.2.1	Прикладная физическая культура и спорт

3. ФОРМИРУЕМЫЕ КОМПЕТЕНЦИИ И ИНДИКАТОРЫ ИХ ДОСТИЖЕНИЯ							
УК-7: Способен поддерживать должный уровень физической подготовленности для обеспечения полноценной социальной и профессиональной деятельности							
УК-7.1: Знает: основы физической культуры для осознанного выбора здоровьесберегающих технологий с учётом особенностей профессиональной деятельности; принципы распределения физических нагрузок; способы пропаганды здорового образа жизни.							
УК-7.2: Умеет: поддерживать должный уровень физической подготовленности для обеспечения полноценной социальной и профессиональной деятельности и соблюдать нормы здорового образа жизни; грамотно распределять физические нагрузки; проектировать индивидуальную программу физической подготовки, учитывающую индивидуальные особенности развития организма.							
УК-7.3: Владеет: методами поддержки должного уровня физической подготовленности для обеспечения полноценной социальной и профессиональной деятельности; навыками обеспечения полноценной социальной и профессиональной деятельности; приемами пропаганды здорового образа жизни.							
В результате освоения дисциплины (модуля) обучающийся должен							
Знать: основы физической культуры для осознанного выбора здоровьесберегающих технологий с учётом особенностей профессиональной деятельности; принципы распределения физических нагрузок; способы пропаганды здорового образа жизни							
Уметь: поддерживать должный уровень физической подготовленности для обеспечения полноценной социальной и профессиональной деятельности и соблюдать нормы здорового образа жизни; грамотно распределять физические нагрузки; проектировать индивидуальную программу физической подготовки, учитывающую индивидуальные особенности развития организма.							
Владеть: методами поддержки должного уровня физической подготовленности для обеспечения полноценной социальной и профессиональной деятельности; навыками обеспечения полноценной социальной и профессиональной деятельности; приемами пропаганды здорового образа жизни.							
№ п/п	Раздел / тема	Семестр	Кол-во часов	Формируемые компетенции	Литература	Примечание (оценочные средства)	
	Раздел 1. Модуль 1. «Основы здорового образа жизни. Общая физическая подготовка»						

1.1	Модульная единица 1. Основы здорового образа жизни студента. Физическая культура в обеспечении здоровья. Средства физической культуры. Методика проведения учебно-тренировочного занятия /Тема/	1	0			
1.2	Основы здорового образа жизни студента. /Ср/	1	10	УК-7.1 УК-7.2 УК-7.3	Л1.1Л2.1Л 3.1 Э1	Вопросы для промежуточной аттестации. Тестирование.
1.3	Физическая культура в обеспечении здоровья. /Ср/	1	4	УК-7.1 УК-7.2 УК-7.3	Л1.1Л2.1Л 3.1 Э1	Вопросы для промежуточной аттестации. Тестирование.
1.4	Средства физической культуры /Ср/	1	2	УК-7.1 УК-7.2 УК-7.3	Л1.1Л2.1Л 3.1 Э1	Вопросы для промежуточной аттестации. Тестирование.
1.5	Методика проведения учебно-тренировочного занятия /Ср/	1	2	УК-7.1 УК-7.2 УК-7.3	Л1.1Л2.1Л 3.1 Э1	Вопросы для промежуточной аттестации. Тестирование.
1.6	Модульная единица 2. Физическая культура в профессиональной подготовке студентов и социокультурное развитие личности студента. Психофизиологические основы учебного труда и интеллектуальной деятельности. Методика проведения утренней гигиенической гимнастики. /Тема/	1	0			
1.7	Физическая культура в профессиональной подготовке студентов и социокультурное развитие личности студента /Ср/	1	5	УК-7.1 УК-7.2 УК-7.3	Л1.1Л2.1Л 3.1 Э1	Вопросы для промежуточной аттестации. Тестирование.
1.8	Психофизиологические основы учебного труда и интеллектуальной деятельности /Ср/	1	5	УК-7.1 УК-7.2 УК-7.3	Л1.1Л2.1Л 3.1 Э1	Вопросы для промежуточной аттестации. Тестирование.
1.9	Методика проведения утренней гигиенической гимнастики. /Ср/	1	6	УК-7.1 УК-7.2 УК-7.3	Л1.1Л2.1Л 3.1 Э1	Вопросы для промежуточной аттестации. Тестирование.
1.10	Модульная единица 3. Общая физическая и спортивная подготовка студентов в образовательном процессе. Профилактика заболеваний средствами физической культуры. Основные положения методики закаливания. /Тема/	1	0			
1.11	Общая физическая и спортивная подготовка студентов в образовательном процессе /Ср/	1	8	УК-7.1 УК-7.2 УК-7.3	Л1.1Л2.1Л 3.1 Э1	Вопросы для промежуточной аттестации. Тестирование.
1.12	Профилактика заболеваний средствами физической культуры /Ср/	1	6	УК-7.1 УК-7.2 УК-7.3	Л1.1Л2.1Л 3.1 Э1	Вопросы для промежуточной аттестации. Тестирование.
1.13	Основные положения методики закаливания /Ср/	1	8	УК-7.1 УК-7.2 УК-7.3	Л1.1Л2.1Л 3.1 Э1	Вопросы для промежуточной аттестации. Тестирование.

№ п/п	Раздел / тема	Семестр	Кол-во часов	Формируемые компетенции	Литература	Примечание (оценочные средства)
	Раздел 2. Модуль 2. «Профессионально-прикладная физическая подготовка. Физическая культура в режиме дня. Самоконтроль»					
2.1	Модульная единица 4. Методика освоения эле-ментов ППФП. Методы оценки уровня здоровья. /Тема/	1	0			
2.2	Методика освоения эле-ментов ППФП /Лек/	1	2	УК-7.1 УК-7.2 УК-7.3	Л1.1Л2.1Л 3.1 Э1	Вопросы для промежуточной аттестации. Тестирование.
2.3	Методы оценки уровня здоровья /Ср/	1	2	УК-7.1 УК-7.2 УК-7.3	Л1.1Л2.1Л 3.1 Э1	Вопросы для промежуточной аттестации. Тестирование.
2.4	Модульная единица 5. Методика проведения малых форм физической культуры в режиме дня. /Тема/	1	0			
2.5	Методика проведения малых форм физической культуры в режиме дня /Лек/	1	2	УК-7.1 УК-7.2 УК-7.3	Л1.1Л2.1Л 3.1 Э1	Вопросы для промежуточной аттестации. Тестирование.
2.6	Модульная единица 6. Методические основы самостоятельных занятий физическими упражнениями и самоконтроль в процессе занятий. Методика использования средств физической куль-туры в регулировании работоспособности и профилактики утомления. /Тема/	1	0			
2.7	Методические основы самостоятельных занятий физическими упражнениями и самоконтроль в процессе занятий /Ср/	1	2	УК-7.1 УК-7.2 УК-7.3	Л1.1Л3.1 Э1	Вопросы для промежуточной аттестации. Тестирование.
2.8	Методика использования средств физической куль-туры в регулировании работоспособности и профилактики утомления. /Пр/	1	4	УК-7.1 УК-7.2 УК-7.3	Л1.1Л2.1Л 3.1 Э1	Вопросы для промежуточной аттестации. Тестирование.
2.9	Зачет /Тема/	1	0			
2.10	Зачет /ЗаО/	1	4	УК-7.1 УК-7.2 УК-7.3	Л1.1Л2.1Л 3.1 Э1	Вопросы для промежуточной аттестации. Тестирование.

5. ФОНД ОЦЕНОЧНЫХ СРЕДСТВ

ФОС представлен в приложении 1 к данной РП

6. УЧЕБНО-МЕТОДИЧЕСКОЕ И ИНФОРМАЦИОННОЕ ОБЕСПЕЧЕНИЕ ДИСЦИПЛИНЫ (МОДУЛЯ)

6.1. Рекомендуемая литература

6.1.1. Основная литература

	Авторы, составители	Заглавие	Издательство, год
Л1.1	Погадаев Г. И., Игоря А.	Физическая культура. Футбол для всех: 10-11-е классы: учебник	Москва: Просвещение, 2023

6.1.2. Дополнительная литература

	Авторы, составители	Заглавие	Издательство, год
--	---------------------	----------	-------------------

	Авторы, составители	Заглавие	Издательство, год
Л2.1	Пономарев А. К., Амелин С. Н.	Организационно-методическое обеспечение и реализация всероссийского физкультурно-спортивного комплекса «Готов к труду и обороне» в системе физического воспитания: учебник для вузов	Москва: Юрайт, 2023
6.1.3. Методические разработки			
	Авторы, составители	Заглавие	Издательство, год
Л3.1	Чеботарев А. В.	Борьба с допингом: учебное пособие для вузов	Москва: Юрайт, 2023
6.2. Электронные учебные издания и электронные образовательные ресурсы			
Э1			
6.3.1 Лицензионное и свободно распространяемое программное обеспечение, в том числе отечественного производства			
6.3.1.1	Windows 7 Professional		
6.3.1.2	MicrosoftOffice		
6.3.2 Перечень профессиональных баз данных и информационных справочных систем			
6.3.2.1	Гарант		
6.3.2.2	Консультант Плюс		
7. МТО (оборудование и технические средства обучения)			
№ Аудитории	Назначение	Оснащение	
Спортзал №1	Спортзал №1	<ul style="list-style-type: none"> -Козел гимнастический – 1 шт.; -Конь гимнастический – 1 шт.; -Мат поролоновый – 6 шт.; -Брусья параллельные – 1 шт.; -Мост гимнастический – 2 шт.; -Скакалка гимнастическая – 10 шт.; -Скамья гимнастическая – 9 шт.; -Щит баскетбольный тренировочный – 2 шт.; -Мяч для метания – 8 шт.; -Стойка для прыжков в высоту с атлетич. планкой – 1 шт.; -Насос для мячей – 1 шт.; -Хула-хуп – 10 шт.; Волейбол -Сетка волейбольная – 1 шт.; -Мяч волейбольный (игровой) – 11 (3) шт.; -Форма мужская – 10 шт.; -Форма женская – 12 шт.; Баскетбол -Щит игровой с кольцом и сеткой – 1 шт.; -Мяч баскетбольный -23 шт.; -Форма баскетбольная – 10 шт.; Бадминтон -Ракетка для бадминтона с воланами – 1 шт.; -Сетка бадминтонная – 2 шт. 	
Стадион	Стадион	<ul style="list-style-type: none"> -Футбольное поле – 1; -Площадка для стрит-бола – 1 шт.; -Площадка для волейбола – 1 шт.; -Ворота футбольные – 2 шт. - Прыжковая яма - 2 шт.; - Сетка футбольная - 2 шт.; - Сетка волейбольная - 1 шт.; - Сектор для метания - 1 шт. 	

130 Л	«Кабинет для проведения дистанционного обучения»	-Комплект учебной мебели - персональный компьютер, ПОСС-рабочее место – 3 шт -наушники – 3 шт -Веб-камера LogiTech – 3 шт Графический планшет Wacom – 1 шт Сетевой фильтр - 3 шт
140	«Аудитория для самостоятельной работы обучающихся. Проведения групповых и индивидуальных консультаций, текущего контроля и промежуточной аттестации»	Комплект учебной мебели Оборудование: - Компьютерный класс на 25 рабочих мест объединенных в локальную сеть с выходом в Internet. - Принтер HP LJ M 1132 MFP. - Доска аудиторная 3-элементная ДН-32М 300*100 мел. Компьютер (сист. блок AMD Phenom II X4 955, монитор LG, клав., мышь, наушники PHILIPS – 1 шт.) - Экран на штативе

8. МЕТОДИЧЕСКИЕ УКАЗАНИЯ ДЛЯ ОБУЧАЮЩИХСЯ ПО ОСВОЕНИЮ ДИСЦИПЛИНЫ (МОДУЛЯ)

МУ представлен в приложении 2 к данной РП

ФОНД ОЦЕНОЧНЫХ СРЕДСТВ

"Результатом обучения по дисциплине является формирование следующих компетенций:

УК-7: Способен поддерживать должный уровень физической подготовленности для обеспечения полноценной социальной и профессиональной деятельности.

"Для определения общей оценки сформированности компетенции применяется среднее арифметическое значение суммы баллов по всем оценочным средствам, используемым для оценки сформированности данной компетенции.

Для оценивания результатов освоения дисциплины используются следующие оценочные средства:

1. Вопросы и задания для проведения промежуточной аттестации;
2. Комплект тестовых заданий по каждой компетенции;

Вопросы и задания для проведения промежуточной аттестации

1. Каковы основы здорового образа жизни студента?
2. Как осуществляется регулирование работоспособности, профилактики утомления студентов в отдельные периоды учебного года?
3. Расскажите о степени и условиях влияния наследственности на физическое развитие и на жизнедеятельность человека?
4. Каково влияние физической культуры на организм человека?
5. Что такое адаптивная физическая культура. Виды и компоненты адаптивной физической культуры?
6. Определите значение мышечной релаксации при занятиях физическими упражнениями. Комплекс упражнений на релаксацию?
7. Что такое здоровье и физическая работоспособность, резервы организма человека?
8. Опишите организацию, формы, методики и содержание самостоятельных занятий?
9. Дайте определение нагрузки при занятиях физическими упражнениями по показаниям пульса, жизненного объема легких и частоте дыхания?
10. Дайте информацию об использовании методов стандартов, антропометрических индексов, функциональных проб и тестов для оценки физического развития, телосложения, функционального состояния организма?
11. Дайте определение понятию закаливание организма. Польза, виды и принципы закаливания?
12. Расскажите о вредных привычках и их влиянии на физическое и умственное развитие человека?
13. Раскройте понятие - спорт как национальная ценность?
14. Что такое массовый спорт и спорт высших достижений. Их цели и задачи?
15. Опишите методы коррекции осанки и фигуры. Осанка и походка современного человека?
16. Дайте определение термину - физиологический механизм воздействия аутогенной тренировки на организм человека?
17. Определите значение мышечной релаксации. Основные виды релаксации?
18. Дайте понятие о профзаболеваниях, их краткая характеристика?
19. Каковы основные средства и методические основы построения профессионально-прикладной физической подготовки (ППФП). Факторы, определяющие содержание ППФП?
20. Какова роль производственной гимнастики в профессиональной деятельности?
21. Расскажите о профилактике профессиональных заболеваний средствами физической культуры?
22. Расскажите о профилактике бытового и профессионального травматизма?
23. Опишите использование отдельных методов контроля при регулярных занятиях физическими упражнениями и спортом?
24. Опишите особенности самостоятельных занятий, направленных на коррекцию физического развития и телосложения?

25. Дайте определение понятию - профилактика профессиональных заболеваний средствами физической культуры?

Критерии оценки:

Уровни сформированности компетенции	Количество баллов	Характеристика сформированности компетенции
Не сформирована	<5 баллов	Компетенция в полной мере не сформирована. Имеющихся знаний, умений, владений недостаточно для решения профессиональных задач
Начальный	5-6,9 баллов	Сформированность компетенции соответствует минимальным требованиям. Имеющихся знаний, умений, владений достаточно для решения стандартных практических и профессиональных задач, но требуется практика по большинству практических задач
Базовый	7,0-8,9 баллов	Сформированность компетенции в целом соответствует базовому уровню. Имеющихся знаний, умений и владений достаточно для решения стандартных практических и профессиональных задач
Продвинутый	9-10 баллов	Сформированность компетенции полностью соответствует продвинутому уровню. Имеющихся знаний, умений и владений в полной мере достаточно для решения сложных профессиональных задач

Комплект тестовых заданий

(по компетенции УК-7: Способен поддерживать должный уровень физической подготовленности для обеспечения полноценной социальной и профессиональной деятельности)

1. Дисциплина, которая является частью общей культуры общества, и направлена на укрепление и повышение уровня здоровья, всестороннее развитие физических способностей, использование их в общественной практике и повседневной жизни:

- а) спорт
- б) медицина
- в) валеология

г) физическая культура

2. Физическое воспитание это:

- а) определенные социально обусловленные совокупности биологических и психологических свойств человека, выражающих его физическую готовность осуществлять активную двигательную деятельность
- б) количество движений, выполняемых в течение какого-то времени.

в) педагогический процесс, направленный на формирование физической культуры личности в результате педагогических воздействий и самовоспитания

3. Вид физической культуры, целью которого является достижение наивысших спортивных результатов:

- а) туризм
- б) профессионально-прикладная
- в) спорт**
- г) оздоровительно-реабилитационная
- д) спортивно-реабилитационная
- е) фоновая

4. Функции физической культуры:

- а) образовательная
- б) прикладная
- в) судейская
- г) спортивная
- д) рекреативная
- е) оздоровительно-реабилитационная
- ж) бытовая

5. Принцип распределения студентов для занятий по физической культуре:

- а) гибкость
- б) состояние здоровья
- в) жизненный индекс
- г) весо-ростовой индекс

6. Установить соответствие:

Качества:	Упражнения:
1. Выносливость	А. челночный бег, метание предметов
2. Сила	Б. плавание без остановок от 25м до 100м.
3. Скорость	В. пружинящие приседания
4. Ловкость, координация	Г. подвижные игры
5. Гибкость	Д. лазание по канату, шесту, поднятие гантелей.
1-Б	
2-Д	
3-А	
4-Г	
5-В	

7. Отказ от вредных привычек, соблюдение режима труда и отдыха – это _____ (ЗОЖ)

8. Где и когда состоялись Олимпийские игры в нашей стране _____ (1980, Москва)

9. Бег по пересеченной местности называется _____ (Кросс)

10. Собственно соревновательная деятельность, специальная подготовка к ней, а также межчеловеческие отношения и нормы, присущие этой деятельности – это _____ (Спорт)

Расчет оценки сформированности компетенций производится по 10 балльной шкале.

Критерии оценки:

Уровень сформированности компетенции	Количество баллов	Процент правильных ответов
Не сформирована	(<5 баллов)	Менее 50 %
Начальный	(5-6,9 баллов)	От 51 до 70 %
Базовый	(7,0-8,9 баллов)	от 71 до 80 %
Продвинутый	(9-10 баллов)	от 81 до 100 %

МЕТОДИЧЕСКИЕ УКАЗАНИЯ**по оцениванию результатов освоения дисциплины обучающимися**

Для оценки знаний, умений, навыков и сформированности компетенций по дисциплине применяется традиционная система контроля и оценки успеваемости студентов.

Промежуточная аттестация проходит в форме зачета с оценкой. Способ проведения – тестирование, по пройденному материалу дисциплины. Критерии оценки промежуточной аттестации:

Оценка	Критерии оценки результатов обучения
«отлично»	<i>обучающийся излагает полное, систематизированное владение знаниями по использованию методов и средств физической культуры для обеспечения полноценной социальной и профессиональной деятельности.</i>
«хорошо»	<i>обучающийся демонстрирует достаточно полное, с небольшими неточностями, владение знаниями использования методов и средств физической культуры для обеспечения полноценной социальной и профессиональной деятельности.</i>
«удовлетворительно»	<i>обучающийся демонстрирует удовлетворительное, но не систематизированное владение знаниями использования методов и средств физической культуры для обеспечения полноценной социальной и профессиональной деятельности.</i>
«неудовлетворительно»	<i>обучающийся демонстрирует не удовлетворительное, не систематизированное владение знаниями использования методов и средств физической культуры для обеспечения полноценной социальной и профессиональной деятельности.</i>

Министерство образования и науки Нижегородской области
Государственное бюджетное образовательное учреждение
высшего образования
«Нижегородский государственный инженерно-экономический университет»
(ГБОУ ВО НГИЭУ)

УТВЕРЖДАЮ

Зав. выпускающей кафедрой

Борисова Елена Егоровна

Философия

рабочая программа дисциплины (модуля)

Закреплена за кафедрой	Гуманитарные науки
Учебный план	20.03.01 Техносферная безопасность (безопасность труда) ОФО 2023.plx
Направление	20.03.01 Техносферная безопасность
Профиль	Безопасность труда
Форма обучения	очная
Общая трудоемкость	4 ЗЕТ
Виды контроля в семестрах:	экзамены 3

Распределение часов дисциплины по семестрам

Семестр (<Курс>.<Семестр на курсе>)	3 (2.1)		Итого	
	уп	рп	уп	рп
Неделя	16 4/6			
Вид занятий	уп	рп	уп	рп
Лекции	36	36	36	36
Практические	36	36	36	36
Итого ауд.	72	72	72	72
Контактная работа	72	72	72	72
Сам. работа	36	36	36	36
Часы на контроль	36	36	36	36
Итого	144	144	144	144

Программу составил(и):

кандидат исторических наук, доцент , Павлова Ольга Анатольевна

Рецензент(ы):

кандидат филологических наук, доцент, Гузнова Алена Вячеславовна

Рабочая программа дисциплины

Философия

разработана в соответствии с ФГОС ВО:

Федеральный государственный образовательный стандарт высшего образования - бакалавриат по направлению подготовки 20.03.01 Техносферная безопасность (приказ Минобрнауки России от 25.05.2020 г. № 680)

составлена на основании учебного плана одобренного Ученым советом от 06.02.2023 протокол № 1:

20.03.01 Техносферная безопасность

Рабочая программа одобрена на заседании кафедры

Гуманитарные науки

Протокол от 12.04.2023 г. № 8

Зав. кафедрой Гузнова Алена Вячеславовна

1. ЦЕЛИ ОСВОЕНИЯ ДИСЦИПЛИНЫ (МОДУЛЯ)	
1.1	<p>Цель освоения дисциплины: Освоение обучающимися теоретических и практических знаний, приобретение умений использования философского знания в своей профессиональной и общественной деятельности и навыков в области философии как важнейшей отрасли человеческой культуры для выработки целостного взгляда на мир.</p> <p>Задачи дисциплины (модуля):</p> <ul style="list-style-type: none"> -определить место философии в системе человеческой культуры как науки и как мировоззрения; -ознакомление с важнейшими вехами истории философской мысли и проблемами, которые были поставлены мыслителями и имеют актуальное значение в наше время; -формирование представлений о важнейших принципах, категориях и законах философского знания, его основных проблемах и задачах; -получение знаний о многообразии мировоззренческих подходов в осмыслении мира; -овладение современной культурой философского мышления, уяснение ее основных концепций.

2. МЕСТО ДИСЦИПЛИНЫ (МОДУЛЯ) В СТРУКТУРЕ ОБРАЗОВАТЕЛЬНОЙ ПРОГРАММЫ	
2.1	Требования к предварительной подготовке обучающегося:
2.1.1	История России
2.1.2	Основы российской государственности
2.2	Дисциплины (модули) и практики, для которых освоение данной дисциплины (модуля) необходимо как предшествующее:
2.2.1	Психология

3. ФОРМИРУЕМЫЕ КОМПЕТЕНЦИИ И ИНДИКАТОРЫ ИХ ДОСТИЖЕНИЯ	
УК-1: Способен осуществлять поиск, критический анализ и синтез информации, применять системный подход для решения поставленных задач	
УК-1.1: Знает: методы критического анализа и оценки современных научных достижений; основные принципы критического анализа.	
УК-1.2: Умеет: выбирать источники информации, адекватные поставленным задачам и соответствующие научному мировоззрению; рассматривать различные точки зрения на поставленную задачу в рамках научного мировоззрения и определять рациональные идеи; анализировать задачу, выделяя этапы её решения, действия по решению задачи; получать новые знания на основе анализа, синтеза и других методов.	
УК-1.3: Владеет: исследованием проблем профессиональной деятельности с применением анализа, синтеза и других методов интеллектуальной деятельности; выявлением научных проблем и использованием адекватных методов для их решения; демонстрацией оценочных суждений в решении проблемных профессиональных ситуаций.	
УК-5: Способен воспринимать межкультурное разнообразие общества в социально-историческом, этическом и философском контекстах	
УК-5.1: Знает: основы социального взаимодействия, направленного на решение профессиональных задач; национальные, этнокультурные и конфессиональные особенности и народные традиции населения.	
УК-5.2: Умеет: выстраивать взаимодействие с учетом национальных, этнокультурных и социокультурных особенностей; соблюдать требования уважительного отношения к историческому наследию и культурным традициям различных национальных и социальных групп в процессе межкультурного взаимодействия на основе знаний основных этапов развития России в социально-историческом, этическом и философском контекстах; анализировать особенности социального взаимодействия с учетом национальных, этнокультурных, конфессиональных особенностей.	
УК-5.3: Владеет: организацией продуктивного взаимодействия в профессиональной среде с учетом национальных, этнокультурных, конфессиональных особенностей; способами преодоления коммуникативных, образовательных, этнических, конфессиональных и других барьеров в процессе межкультурного взаимодействия; выявлением разнообразия культур в процессе межкультурного взаимодействия; приемами толерантного и конструктивного взаимодействия с людьми с учётом их социокультурных особенностей в целях успешного выполнения профессиональных задач.	

В результате освоения дисциплины (модуля) обучающийся должен

Знать: -основные философские проблемы и вопросы философии, философские концепции классической и современной философии

-основные теоретико-методологические положения системного подхода как научной и философской категории
-основные подходы к изучению культурных явлений; многообразие культур и цивилизаций в их взаимодействии во временной ретроспективе, формы межкультурного взаимодействия; особенности и этапы развития духовной и материальной культуры народов мира

Уметь: - анализировать основные философские проблемы и вопросы философии, философские концепции классической и современной философии

- грамотно, логично, аргументированно формировать собственные суждения и оценки

- анализировать социокультурные различия социальных групп, опираясь на знание этапов исторического развития человека и общества, социокультурные традиции мира, религиозные и этические учения

Владеть: - анализа основных философских проблем и вопросов философии, философских концепции классической и современной философии.

- применения знаний особенностей межкультурного взаимодействия в практической деятельности; критически осмысливать и формировать собственную позицию по отношению к явлениям современной жизни с учетом их культурно-исторической обусловленности

№ п/п	Раздел / тема	Семестр	Кол-во часов	Формируемые компетенции	Литература	Примечание (оценочные средства)
	Раздел 1. Модуль 1. История философии					
1.1	Модульная единица 1.Философия, ее предмет и место у культуре человечества /Тема/	1	0			
1.2	Философия, ее предмет и место у культуре человечества /Лек/	1	2	УК-1.1 УК-1.2 УК-1.3 УК-5.1 УК-5.2 УК-5.3	Л1.1Л2.1 Л2.2 Л2.3 Э1 Э2 Э3	Вопросы и задания для промежуточной аттестации, тесты
1.3	Основные функции философии: мировоззренческая, методологическая, гносеологическая, аксиологическая, этическая, эстетическая, логическая, прогностическая, праксио-логическая, критическая (критически рефлексивная), гуманистическая, воспитательная. Значение философских знаний. /Ср/	1	10	УК-1.1 УК-1.2 УК-1.3 УК-5.1 УК-5.2 УК-5.3	Л1.1Л2.1 Л2.2 Л2.3 Э1 Э2 Э3	Вопросы и задания для промежуточной аттестации, тесты
1.4	Модульная единица 2. Античная философия /Тема/	1	0			
1.5	Семинарское занятие Античная философия /Пр/	1	2	УК-1.1 УК-1.2 УК-1.3 УК-5.1 УК-5.2 УК-5.3	Л1.1Л2.1 Л2.2 Л2.3 Э1 Э2 Э3	Вопросы и задания для промежуточной аттестации, тесты
1.6	Рождение и развитие атомистических представлений в философии Левкиппа и Демокрита. Учение об атомах и причинности. Теория познания Демокрита. /Ср/	1	10	УК-1.1 УК-1.2 УК-1.3 УК-5.1 УК-5.2 УК-5.3	Л1.1Л2.1 Л2.2 Л2.3 Э1 Э2 Э3	Вопросы и задания для промежуточной аттестации, тесты
1.7	Модульная единица 3. Средневековая философия /Тема/	1	0			
1.8	Представление о патристике и схоластике, полемика номиналистов и реалистов. /Ср/	1	6	УК-1.1 УК-1.2 УК-1.3 УК-5.1 УК-5.2 УК-5.3	Л1.1Л2.1 Л2.2 Л2.3 Э1 Э2 Э3	Вопросы и задания для промежуточной аттестации, тесты
1.9	Модульная единица 4. Философия эпохи Возрождения /Тема/	1	0			
1.10	Становление нового метода и новых представлений о мире (Н. Коперник, Д. Бруно, Г. Галилей). /Ср/	1	8	УК-1.1 УК-1.2 УК-1.3 УК-5.1 УК-5.2 УК-5.3	Л1.1Л2.1 Л2.2 Л2.3 Э1 Э2 Э3	Вопросы и задания для промежуточной аттестации, тесты
1.11	Модульная единица 5. Философия нового времени /Тема/	1	0			
1.12	Материализм и деизм мыслителей Нового времени и эпохи Просвещения (Вольтер, Руссо). /Ср/	1	8	УК-1.1 УК-1.2 УК-1.3 УК-5.1 УК-5.2 УК-5.3	Л1.1Л2.1 Л2.2 Л2.3 Э1 Э2 Э3	Вопросы и задания для промежуточной аттестации, тесты

1.13	Модульная единица 6. Классический этап философии нового времени /Тема/	1	0			
1.14	Философия Л. Фейербаха и ее влияние на развитие философской мысли. /Ср/	1	8	УК-1.1 УК-1.2 УК-1.3 УК-5.1 УК-5.2 УК-5.3	Л1.1Л2.1 Л2.2 Л2.3 Э1 Э2 Э3	Вопросы и задания для промежуточной аттестации, тесты
1.15	Модульная единица 7. Современная западная философия /Тема/	1	0			
1.16	Влияние экзистенциализма на Европейскую культуру. /Ср/	1	8	УК-1.1 УК-1.2 УК-1.3 УК-5.1 УК-5.2 УК-5.3	Л1.1Л2.1 Л2.2 Л2.3 Э1 Э2 Э3	Вопросы и задания для промежуточной аттестации, тесты
1.17	Модульная единица 8. Русская философия /Тема/	1	0			
1.18	Семинарское занятие Русская философия /Пр/	1	2	УК-1.1 УК-1.2 УК-1.3 УК-5.1 УК-5.2 УК-5.3	Л1.1Л2.1 Л2.2 Л2.3 Э1 Э2 Э3	Вопросы и задания для промежуточной аттестации, тесты
1.19	Вклад русской мысли в мировую философию. /Ср/	1	8	УК-1.1 УК-1.2 УК-1.3 УК-5.1 УК-5.2 УК-5.3	Л1.1Л2.1 Л2.2 Л2.3 Э1 Э2 Э3	Вопросы и задания для промежуточной аттестации, тесты
№ п/п	Раздел / тема	Семестр	Кол-во часов	Формируемые компетенции	Литература	Примечание (оценочные средства)
	Раздел 2. Модуль 2. Основные проблемы философии					
2.1	Модульная единица 9. Учение о бытии (онтология) /Тема/	2	0			
2.2	Специфика социального времени и пространства. Пространство и время в деятельности и самоопределении человека. Индивидуальное (биологическое) и социальное время. /Ср/	2	14	УК-1.1 УК-1.2 УК-1.3 УК-5.1 УК-5.2 УК-5.3	Л1.1Л2.1 Л2.2 Л2.3 Э1 Э2 Э3	Вопросы и задания для промежуточной аттестации, тесты
2.3	Модульная единица 10.Познание (гносеология) /Тема/	2	0			
2.4	Превращение науки в непосредственную производительную силу. Наука и творчество, наука и гуманизм. Нравственная ответственность ученого. /Ср/	2	14	УК-1.1 УК-1.2 УК-1.3 УК-5.1 УК-5.2 УК-5.3	Л1.1Л2.1 Л2.2 Л2.3 Э1 Э2 Э3	Вопросы и задания для промежуточной аттестации, тесты
2.5	Модульная единица 11.Учение о обществе (социальная философия) /Тема/	2	0			
2.6	Характерные черты и особенности человеческой деятельности, ее предмет и направленность. Деятельности как способ существования человека. /Ср/	2	14	УК-1.1 УК-1.2 УК-1.3 УК-5.1 УК-5.2 УК-5.3	Л1.1Л2.1 Л2.2 Л2.3 Э1 Э2 Э3	Вопросы и задания для промежуточной аттестации, тесты
2.7	Модульная единица 12. Философское учение о ценностях (аксиология) /Тема/	2	0			
2.8	Динамика форм религиозности как смена ценностных ориентиров /Ср/	2	11	УК-1.1 УК-1.2 УК-1.3 УК-5.1 УК-5.2 УК-5.3	Л1.1Л2.1 Л2.2 Л2.3 Э1 Э2 Э3	Вопросы и задания для промежуточной аттестации, тесты
2.9	Модульная единица 13. Будущее человечества (философский аспект) /Тема/	2	0			
2.10	Конфликт цивилизаций. Образ будущего /Ср/	2	10	УК-1.1 УК-1.2 УК-1.3 УК-5.1 УК-5.2 УК-5.3	Л1.1Л2.1 Л2.2 Л2.3 Э1 Э2 Э3	Вопросы и задания для промежуточной аттестации, тесты
2.11	Промежуточная аттестация /Экзамен/	2	9	УК-1.1 УК-1.2 УК-1.3 УК-5.1 УК-5.2 УК-5.3	Л1.1Л2.1 Л2.2 Л2.3 Э1 Э2 Э3	Вопросы и задания для промежуточной аттестации, тесты

5. ФОНД ОЦЕНОЧНЫХ СРЕДСТВ

Фонд оценочных средств расположен в Приложении 1 к рабочей программе дисциплины

6. УЧЕБНО-МЕТОДИЧЕСКОЕ И ИНФОРМАЦИОННОЕ ОБЕСПЕЧЕНИЕ ДИСЦИПЛИНЫ (МОДУЛЯ)

6.1. Рекомендуемая литература

6.1.1. Основная литература

	Авторы, составители	Заглавие	Издательство, год
Л1.1	Спиркин А. Г.	Общая философия: учебник для вузов	Москва: Юрайт, 2023

6.1.2. Дополнительная литература

	Авторы, составители	Заглавие	Издательство, год
Л2.1	Гуревич П. С.	Философия: учебник для вузов	Москва: Юрайт, 2023
Л2.2	Лавриненко В. Н., Чернышова Л. И., Кафтан В. В.	Философия в 2 т. Том 2. Основы философии. Социальная философия. Философская антропология: учебник и практикум для вузов	Москва: Юрайт, 2023
Л2.3	Канке В.А.	Канке В.А. Философия: Истоорический и систематический курс	Москва: Логос, 2005

6.2. Электронные учебные издания и электронные образовательные ресурсы

Э1	1.	Философио.
Э2	2.	Библиотека философской антропологи
Э3	3.	Институт Философии Российской Академии Наук

6.3.1 Лицензионное и свободно распространяемое программное обеспечение, в том числе отечественного производства

6.3.1.1	Windows 7 Professional
6.3.1.2	MicrosoftOffice

6.3.2 Перечень профессиональных баз данных и информационных справочных систем

6.3.2.1	Консультант Плюс
6.3.2.2	Гарант

7. МТО (оборудование и технические средства обучения)

№ Аудитории	Назначение	Оснащение
131	«Аудитория для проведения занятий лекционного и семинарского типа»	- Комплект учебной мебели - Интерактивный дисплей TeachTouch - 1 шт. - Мобильное крепление - 1 шт. - Интерактивный флипчарт Hanshin - Ионизатор
131	«Аудитория для проведения занятий лекционного и семинарского типа»	- Комплект учебной мебели - Интерактивный дисплей TeachTouch - 1 шт. - Мобильное крепление - 1 шт. - Интерактивный флипчарт Hanshin - Ионизатор
140	«Аудитория для самостоятельной работы обучающихся. Проведения групповых и индивидуальных консультаций, текущего контроля и промежуточной аттестации»	Комплект учебной мебели Оборудование: - Компьютерный класс на 25 рабочих мест объединенных в локальную сеть с выходом в Internet. - Принтер HP LJ M 1132 MFP. - Доска аудиторная 3-элементная ДН-32М 300*100 мел. Компьютер (сист. блок AMD Phenom II X4 955, монитор LG, клав., мышь, наушники PHILIPS – 1 шт.) - Экран на штативе

8. МЕТОДИЧЕСКИЕ УКАЗАНИЯ ДЛЯ ОБУЧАЮЩИХСЯ ПО ОСВОЕНИЮ ДИСЦИПЛИНЫ (МОДУЛЯ)

Методические указания по оцениванию результатов освоения дисциплины обучающимися расположены в Приложении 2

ФОНД ОЦЕНОЧНЫХ СРЕДСТВ

Результатом обучения по дисциплине является формирование следующих компетенций:

УК-1: Способен осуществлять поиск, критический анализ и синтез информации, применять системный подход для решения поставленных задач

УК-5: Способен воспринимать межкультурное разнообразие общества в социально-историческом, этическом и философском контекстах

Для оценивания результатов освоения дисциплины используются следующие оценочные средства:

1. Вопросы и задания для проведения промежуточной аттестации;
2. Комплект тестовых заданий по каждой компетенции;

Для определения общей оценки сформированности компетенции применяется среднее арифметическое значение суммы баллов по всем оценочным средствам, используемым для оценки сформированности данной компетенции.

Вопросы и задания для проведения промежуточной аттестации

1. Определите понятие «Философия», выделите ее предмет и отрасли философского знания.
2. Определите в чем заключается основной вопрос философии? Выделите специфику и функции философского знания.
3. Дайте определение понятию «Мировоззрение». Охарактеризуйте исторические типы мировоззрения. В чем, на ваш взгляд, заключаются особенности философского мировоззрения.
4. Выделите характерные черты истории философии. Назовите периоды развития философского знания и кратко охарактеризуйте их.
5. Охарактеризуйте особенности античной философии. Расскажите о взглядах философов Милетской школы.
6. Определите в чем заключается объективный идеализм Платона. Дайте критическую оценку философской теории Платона.
7. Охарактеризуйте античную атомистическую философию.
8. Дайте сравнительную характеристику философским идеям Сократа и софистов.
9. Дайте критическую оценку философского учения Аристотеля.
10. Выделите характерные черты средневековой философии. Назовите этапы развития средневековой философии.
11. Охарактеризуйте основные черты средневековой философии. Дайте сравнительную оценку учений Аврелия Августина и Фомы Аквинского.
12. Охарактеризуйте философские идеи эпохи Возрождения. Назовите направления философии возрождения, дайте краткую характеристику.
13. Выделите характерные черты философии Нового времени. Дайте сравнительную оценку учений Ф. Бэкона и Р. Декарта.
14. Дайте сравнительную оценку философских взглядов Локка и Лейбница.
15. Выделите предпосылки развития немецкой классической философии. Дайте сравнительную оценку учений Г. Гегеля и Л. Фейербаха.
16. Определите характерные черты этического учения И. Канта.
17. Определите характерные черты диалектико-материалистической философии К. Маркса и Ф. Энгельса.
18. Охарактеризуйте иррационализм А. Шопенгауэра.
19. Дайте определение понятия «Экзистенциализм». Определите характерные черты философии М. Хайдеггера, Жан-Поль Сартра. В чем заключается влияние экзистенциализма на Европейскую культуру.
20. Определите специфику русской философии. Охарактеризуйте ранние этапы развития русской философии.
21. Дайте сравнительную оценку славянофильства и западничества в русской философии.
22. Опишите в чем заключаются философские проблемы бытия. Определите соотношение форм бытия.
23. Дайте определение понятия «Материя». Выделите основные структурные уровни материи.
24. Опишите в чем заключаются философские проблемы понятий пространства и времени.

25. Дайте толкование проблемам диалектики как учения о всеобщей связи и развитии. Определите понятие прогрессивного и регрессивного развития.
26. Охарактеризуйте сущность философского учения о познании. Определите понятия смысла и видов познания.
27. Дайте критическо-философскую оценку основным точкам зрения на процесс познания.
28. Дайте критическо-философскую оценку понятиям чувственного, рационального и иррационального в познании.
29. Охарактеризуйте философское понятие «Истины». Охарактеризуйте основные концепции истины. Выделите критерии истины.
30. Охарактеризуйте философское понимание научного познания. Какова роль науки в современном обществе.
31. Дайте характеристику философского понимания «Человека».
32. Дайте определение понятиям свобода, ответственность и нравственные основы личности.
33. Опишите в чем заключаются философские проблемы понятия «общественное бытие».
34. Охарактеризуйте философские концепции общественно-исторического развития.
35. Опишите в чем заключается философское понимание народа и личности в истории.
36. Охарактеризуйте философское понимание идеи ценностей.
37. Дайте критическо-философскую оценку понятиям эстетическое сознание и философия искусства.
38. Дайте критическо-философскую оценку понятиям экологические проблемы. В чем заключаются пути их решения.
39. Определите философские проблемы футурологии.
40. Охарактеризуйте философское понимание религии.

Примерный перечень практических заданий:

1. В одном из сочинений Эпикура есть такое рассуждение: «... когда мы говорим, что удовольствие — это конечная цель, то, что мы разумеем не удовольствия распутников и не удовольствия, заключающиеся в чувственном наслаждении, как думают некоторые... но мы разумеем свободу от телесных страданий и от душевных тревог. Нет, не попойки и кутежи непрерывные, не наслаждения женщинами, не наслаждения всякими яствами, которые доставляет роскошный стол, рожают приятную жизнь, но трезвое рассуждение, исследующее причины всякого выбора и избегания и изгоняющее лживые мнения, которые производят в душе величайшее смятение».

В чем заключается специфика эпикурейского учения об удовольствиях (необычность эпикурейского понимания удовольствий)?

2. Объясните следующее высказывание И. Канта: «Две вещи наполняют душу всегда новым и более сильным удивлением и благоговением, чем чаще и продолжительнее мы размышляем о них, — звездное небо надо мной и моральный закон во мне».

3. Древнегреческому философу Эмпедоклу (ок. 490–430 гг. до н.э.) принадлежат слова о том, что мир попеременно возникает и уничтожается и, возникши, опять разрушается, что поочередно одерживает верх то Любовь, то Вражда, причем первая сводит все в единство, разрушает мир Вражды, Вражда же снова разделяет элементы. Зачатки каких диалектических идей можно обнаружить в этих словах?

4. Прочитайте высказывание философа. Назовите эпоху, во время которой жил мыслитель, обозначьте ведущий принцип эпохи. Ответьте на вопросы к тексту.

Прочитайте фрагменты из сочинения Аристотеля: "Сократ не считал отделенными от вещей ни общее, ни понятия. Сторонники же идей отделили их и такого рода, сущее назвали идеями, так что, исходя почти из одного и того же довода, они пришли к другому выводу, что существует идея всего, что проявляется как общее..."

Платон, усвоив взгляды Сократа, доказывал, что такие определения относятся не к чувственно воспринимаемому, а к чему-то другому... И вот это другое из сущего он назвал идеями, а все чувственно воспринимаемое, - говорил он, - существует помимо них и именуется сообразно с ними, ибо через сопричастность эйдосам существует все множество одноименных с ними вещей". "Лучше все-таки рассмотреть Благо как общее понятие и задаться вопросом, как оно появилось и в каком смысле о нем говорят..."

Ответьте на вопросы:

- а) Чем отличается "общее" Платона от "общего" Сократа?
- б) В чем смысл учения Платона об идеях (эйдосах)?
- в) Если существует идея блага и справедливости как истинное бытие, то существует ли идея зла и несправедливости?

5. Прочтите эти фрагменты из сочинения Аристотеля: "Сократ не считал отделенными от вещей ни общее, ни понятия. Сторонники же идей отделили их и такого рода, сущее назвали идеями, так что, исходя почти из одного и того же довода, они пришли к другому вы-воду, что существует идея всего, что проявляется как общее..."

Платон, усвоив взгляды Сократа, доказывал, что такие определения относятся не к чувственно воспринимаемому, а к чему-то другому... И вот это другое из сущего он назвал идеями, а все чувственно воспринимаемое, - говорил он, - существует помимо них и именуется сообразно с ними, ибо через сопричастность эйдосам существует все множество одноименных с ними вещей". "Лучше все-таки рассмотреть Благо как общее понятие и задаться вопросом, как оно появилось и в каком смысле о нем говорят..."

Ответьте на вопросы:

- а) Чем отличается "общее" Платона от "общего" Сократа?
- б) В чем смысл учения Платона об идеях (эйдосах)?
- в) Если существует идея блага и справедливости как истинное бытие, то существует ли идея зла и несправедливости?

6. Прочтите фрагмент сочинения Августина: "...Бог превыше всего, и все должно по-коряться ему... Я мысленно обратил свой взор и на другие предметы, которые ниже Тебя, и увидел, что о них нельзя сказать ни того, что они существуют, ни того, что они не существуют: существуют потому, что получили свое бытие от Тебя; не существуют потому, что они не то, что Ты. Ибо то только действительно существует, что пребывает неизменно..."

Если Бог отнимет от вещей свою производительную силу, то их так же не будет, как не было прежде, чем они были созданы..."

- а) В чем особенность христианского понимания бытия?
- б) Что значит: "эти предметы и существуют и не существуют"?

7. Августин Аврелий четко определил свое отношение к познанию: "Во всех прочих делах мы имеем дело лишь с вероятностью, но когда речь заходит о предметах веры, то отпадают всякие "может быть".

- а) Разделяете ли Вы точку зрения Августина Аврелия?
- б) Считает ли Августин возможным достижение достоверного знания о мире?
- в) На каких основаниях, по мнению Августина, должно строиться познание?

8. "Если не уверуете, то не уразумеете... Познание, подстрекаемое верой, — найдостовернейшее", — утверждал Климент Александрийский. Всякий ищущий истину, по его мнению, должен исходить из каких-то первоначальных положений, определяющих пути развития его поиска, занимать определенную познавательно-мировоззренческую позицию, верить во что-то.

- а) Согласны ли Вы с мнением философа?
- б) С чем отождествляется вера христианами философами? О какой вере идет речь?
- в) Каким образом осуществляется познание с точки зрения христианской веры?
- г) Какова роль человека в процессе познания с точки зрения христианского учения?

9. Какая идея заключена в следующем рассуждении Дж. Бруно: «Поскольку Вселенная бесконечна и неподвижна, не нужно искать ее двигателя... Бесконечные миры, содержащиеся в ней, каковы земли, огни и другие виды тел, называемые звездами, все движутся вследствие внутреннего начала, которое есть их собственная душа... и вследствие этого напрасно разыскивать их внешний двигатель».

10. Прочтите высказывание: "Множественность бытия не может встречаться без числа. Отнимите число, и не будет порядка, пропорции, гармонии и даже самой множественности бытия ... Единица есть начало всякого числа, так как она — минимум; она — конец всякого числа, так как она —

максимум. Она, следовательно, абсолютное единство; ничто ей не противостоит; она есть абсолютная максимальность: всеблагой бог ..."

а) Кто из философов эпохи Возрождения: Леонардо да Винчи, Помпонацци, Лоренцо Валла, Бруно, Николай Кузанский — автор высказывания?

б) Какой принцип изучения бытия заложен в данном высказывании?

в) Как понимается бытие в вышеприведенном отрывке?

11. "Для наук же следует ожидать добра только тогда, когда мы будем восходить по истинной лестнице, по непрерывным, а не прерывающимся ступеням — от частных к меньшим аксиомам и затем к средним, одна выше другой, и, наконец, к самым общим. Ибо самые низшие аксиомы немногим отличаются от голого опыта. Высшие же и самые общие (какие у нас имеются) умозрительны и абстрактны, и в них нет ничего твердого. Средние же аксиомы истинны, тверды и жизненны, от них зависят человеческие дела и судьбы. А над ними, наконец, расположены наиболее общие аксиомы — не абстрактные, но правильно ограниченные этими средними аксиомами.

Поэтому человеческому разуму надо придать не крылья, а, скорее, свинец и тяжести, чтобы они сдерживали всякий его прыжок и полет...

а) О каком методе познания идет речь?

б) Какие ступени должен пройти человек в процессе познания?

12. "Никоим образом не может случиться, что общие утверждения, выводимые аргументацией, помогали открытию новых знаний, ибо тонкость природы во многом превосходит тонкость аргументации. Однако общие убеждения, выведенные с помощью абстракции внимательно и правильно из единичных фактов, во многом указывают и определяют путь ко многим единичным явлениям и ведут, таким образом, к действительной науке, следовательно, к истине".

а) Кому из философов Нового времени принадлежит высказанная идея?

б) Каков основной принцип такой философской ориентации?

в) Каков, соответственно этому принципу, путь познания?

г) Таким образом, какой метод (сформулируйте его) обеспечит возможность пройти этот путь познания, постичь истину, и в каких формах знания будет отражена истина?

13. Прочитайте отрывок из работы И. Канта: «Бытие не есть реальный предикат, иными словами, оно не есть понятие о чем-то таком, что могло бы быть прибавлено к понятию вещи. Оно есть только полагание вещи или некоторых определений само по себе. В логическом применении оно есть лишь связка в суждении. Положение «Бог есть всемогущее (существо)» содержит в себе два понятия, имеющие свои объекты: Бог и всемогущество; словечко есть не составляет здесь дополнительного предиката, а есть лишь то, что предикат полагает по отношению к субъекту. Если я беру субъект (Бог) вместе со всеми его предикатами (к числу которых принадлежит и всемогущество) и говорю: «Бог есть или есть Бог», - то я не прибавлю никакого нового предиката к понятию Бога, а только полагаю субъект сам по себе со всеми его предикатами, и притом как предмет в отношении к моему понятию». «Предикатом существования я ничего не прибавляю к вещи, но саму вещь прибавляю к ее понятию. В суждении о существовании я выхожу, таким образом, за пределы понятия не к какому-то другому предикату помимо подразумеваемых о понятии, а к самой вещи с теми же самыми, не большими и не меньшими по числу предикатами, разве что сверх относительного полагания мыслится еще и к тому же и абсолютное»

Вопросы:

1. Что значит: «бытие не есть реальный предикат...»? (реальный от лат. res-вещь, предмет, realis — вещественный, действительный).

2. Каково содержание бытия, если оно сводится к связке «есть»? Содержит ли оно новое знание о вещи, о которой высказывается?

3. В чем субъективность понимания Кантом бытия?

4. Что теряет Кант, отказываясь от понимания бытия как вещиности, и что он выигрывает?

14. Прочитайте отрывок из работы И. Канта: «Пространство и время суть два источника познания, из которых можно априори почерпнуть различные синтетические знания; блестящим примером этого служит чистая математика, когда дело касается знания о пространстве и его отношениях. Пространство и время, вместе взятые, суть чистые формы всякого чувственного созерцания, и именно благодаря этому возможны априорные синтетические положения. Однако эти источники априорного познания как раз благодаря этому обстоятельству (благодаря тому, что они лишь

условия чувственности) определяют свои границы, а именно касаются предметов, лишь поскольку они рассматриваются как явления, а не показывают вещей в себе. Только явления суть сфера приложения понятий пространства и времени, а за их пределами невозможно объективное применение указанных понятий. ...Явления не есть вещи в себе. Эмпирическое созерцание возможно только посредством чистого созерцания (пространства и времени)... синтез пространства и времени как существенных форм всякого созерцания есть то, что дает возможность также схватывать явление, следовательно, делает возможной всякий внешний опыт, а потому и всякое знание о предметах его, и все, что математика в ее чистом применении доказывает в этом синтезе, не может быть неправильно и в отношении этого знания о предметах».

Вопросы:

1. Как трансформируется понятие сущего и преходящего у Канта?
2. Какие отношения устанавливаются между вещью в себе и явлением?
3. Как преодолевается Кантом разрыв между основными понятиями средневековой философии: быть и быть чем-то?
4. До какой степени Кантом преодолевается разрыв между сущностью и явлением, и в какой мере он еще сохраняется?

15. Прочитайте отрывок из работы Г. Гегеля: «... Абсолютная свобода идеи состоит в том, что она... в своей абсолютной истине решается свободно произвести из себя момент своей особенности или первого определения и инобытия, непосредственную идею как свою видимость..., решается из самое себя свободно отпустить себя в качестве природы...»

Предшествующее размышление привело нас к заключению, что природа есть идея в форме инобытия. Так как идея, таким образом, существует как отрицание самой себя, или, иначе говоря, как внешняя себе, то природа не просто есть внешнее по отношению к этой идее (и к ее субъективному существованию, к духу), но характер внешности составляет определение, в котором она существует как природа... Мыслительное рассмотрение природы должно постичь, каким образом природа есть в самой себе процесс становления духа, процесс снятия своего инобытия; оно должно постичь, как в каждой ступени самой же природы наличествует дух, отчужденная от идеи природа есть лишь труп, которым занимается рассудок. Но природа есть лишь идея в себе, вот почему Шеллинг называл ее окаменевшим, а другие — даже замерзшим интеллектом»

Вопросы

1. Какое дальнейшее развитие бытия Гегель связывает с инобытием идеи, с ее отчуждением от духа?
2. Как Гегель оценивает бытие в качестве природы? Что теряет и что приобретает при этом идея?
3. Какое значение имеет перенесение бытия на природу?

16. Прочитайте отрывок из работы Л. Фейербаха: «Бытие в логике Гегеля есть бытие старой метафизики: это бытие является предикатом всех вещей без различия, ибо с ее точки зрения все вещи объединяются тем, что они существуют. Это безразличное бытие, однако, есть абстрактная мысль, мысль без реальности. Бытие столь же многообразно, как существующие вещи...»

Бытие не есть общее понятие, которое можно отделить от вещей. Бытие дано в единении с тем, что существует. Его можно мыслить лишь опосредствованно — через предикаты, определяющие сущность. Бытие есть утверждение сущности. Что составляет мою сущность, то и есть мое бытие... Бытие, если снять с него все существенные качества вещей, окажется только твоим представлением о бытии. Это — искусственное, вымышленное бытие, бытие без сущности бытия».

Вопросы

1. Как решает Фейербах вопрос об отношении сущности и существования?
2. Что отличает понимание бытия Фейербахом от понимания его Гегелем?
3. В чем суть критики гегелевской концепции бытия Фейербахом? Что в этой критике можно принять, а что нет?
4. Какую ошибку совершает Фейербах, сводя бытие ко всему многообразию существующих вещей

17. Кому принадлежат следующие пессимистические строки: «Одинокие в мире, мы миру ничего не дали, ничего у мира не взяли, мы ни в чём не содействовали движению вперёд человеческого разума, а всё, что досталось нам от этого движения, мы исказили. Начиная с самых первых мгновений нашего социального существования, от нас не вышло ничего пригодного для общего»

блага людей, ни одна полезная мысль не дала ростка на бесплодной почве нашей родины, ни одна великая истина не была выдвинута из нашей среды»? Свой ответ обоснуйте.

18. Сравните следующие два высказывания русского философа Н.А. Бердяева:

«Техника есть обнаружение силы человека, его царственного положения в мире. Она свидетельствует о человеческом творчестве и изобретательности и должна быть призвана ценностью и благом». «В мире техники человек перестает жить прислоненным к земле, окруженным растениями и животными. Он живет в новой металлической действительности, дышит иным, отравленным воздухом. Машина убийственно действует на душу ... Современные коллективы — не органические, а механические ... Техника рационализирует человеческую жизнь, но рационализация эта имеет иррациональные последствия».

а) Что тревожит мыслителя, воспевшего человеческую свободу, позволившую создать мир машин?
б) Что значит «иррациональные последствия» рациональной деятельности человека? В чем их опасность?

в) Что делать человеку дальше? Как жить ему в созданном механическом мире, который существует по своим законам и несет человеку несвободу? Как остаться человеком?

19. Согласны ли Вы с позицией С.Л. Франка о различии между верой и неверием?

"Различие между верой и неверием не есть различие между двумя противоположными по своему содержанию суждениями: оно лишь различие между более широким и более узким горизонтом. Верующий отличается от неверующего не так, как человек, который видит белое, отличается от человека, который на том же месте видит чёрное; он отличается так, как человек с острым зрением — от близорукого или музыкальный человек от немзыкального".

20. Почему, с точки зрения Н.А. Бердяева, свобода совести и коммунизм несовместимы: "Свобода совести — и прежде всего религиозной совести — предполагает, что в личности есть духовное начало, не зависящее от общества. Этого коммунизм, конечно, не признает... В коммунизме на материалистической основе неизбежно подавление личности. Индивидуальный человек рассматривается, как кирпич нужный для строительства коммунистического общества, он есть лишь средство..."

21. Сравните следующие два высказывания русского философа Н.А. Бердяева:

«Техника есть обнаружение силы человека, его царственного положения в мире. Она свидетельствует о человеческом творчестве и изобретательности и должна быть призвана ценностью и благом».

«В мире техники человек перестает жить прислоненным к земле, окруженным растениями и животными. Он живет в новой металлической действительности, дышит иным, отравленным воздухом. Машина убийственно действует на душу ... Современные коллективы — не органические, а механические ... Техника рационализирует человеческую жизнь, но рационализация эта имеет иррациональные последствия».

а) Что тревожит мыслителя, воспевшего человеческую свободу, позволившую создать мир машин?
б) Что значит «иррациональные последствия» рациональной деятельности человека? В чем их опасность?

в) Что делать человеку дальше? Как жить ему в созданном механическом мире, который существует по своим законам и несет человеку несвободу? Как остаться человеком?

22. Прочтите фрагмент и ответьте на вопросы. "Сознание человека имеет, по преимуществу, интеллектуальный характер, но оно также могло и должно было, по-видимому, быть интуитивным. Интуиция и интеллект представляют два противоположных направления работы сознания. Интуиция идет в направлении самой жизни, интеллект... — подчинен движению материи. Для совершенства человечества было бы необходимо, чтобы обе эти формы познавательной активности были едины... В действительности, ... интуиция целиком пожертвована в пользу интеллекта... Сохранилась, правда, и интуиция, но смутная, мимолетная. Но философия должна овладеть этими мимолетными интуициями, поддержать их, потом расширить и согласовать их между собой, ... ибо интуиция представляет самую сущность нашего духа, единство нашей духовной жизни" .

а) В чем, по Бергсону, преимущество интуиции перед интеллектом?

б) Имеет ли место в реальном процессе познания противопоставление интуиции и интеллекта?

в) Как реально соотносятся в познании интуиция и интеллект? Сравните точку зрения Бергсона и диалектического материализма.

23. М. Хайдеггер, полемизируя с Марксом по вопросу сущности человека, пишет: «Маркс требует «познать и признать человеческого человека». Он обнаруживает его в «обществе». Общественный человек есть для него естественный человек. Христианин усматривает человечность человека в свете его отношения к божеству. В плане истории спасения он — человек как дитя Божие, слышащее и воспринимающее зов Божий во Христе. Человек не от мира сего, поскольку мир, в теоретически-платоническом смысле, остается лишь эпизодическим преддверием к потустороннему».

а) За что экзистенциалист М. Хайдеггер критикует марксизм и христианство по вопросу сущности человека?

б) Каковой видит сущность человека сам Хайдеггер? Что больше всего привлекает его в человеке?

24. "Человек — единственное существо, которое отказывается быть тем, что оно есть. Проблема в том, чтобы знать, не может ли такой отказ привести лишь к уничтожению других и самого себя, должен ли всякий бунт завершиться оправданием всеобщего убийства или, напротив, не претендуя на невозможную безвинность, он поможет выявить суть рассудочной невинности..."

а) В какой мере в бунте отражается природа человеческого бытия?

б) В какой мере существование человека определяется его бунтом?

25. "Материя и сознание являются по сути дела конвенциональными понятиями..." — пишет Б. Рассел. Энгельс утверждает: "Такие понятия, как "материя", "движение"..., суть не более, как сокращения, в которых мы охватываем, сообразно их общим свойствам, множество различных чувственно воспринимаемых вещей..."

а) В чем принципиальная разница в суждениях этих двух философов о фундаментальных философских понятиях?

б) Являются ли они разным мировоззрением?

26. "Демокрит: начало Вселенной — атомы и пустота... И атомы бесчисленны по разнообразию величин и по множеству; носятся же они во вселенной, кружась в вихре, и, таким образом, рождается все сложное: "огонь, вода, воздух, земля..."

"Все свершается по необходимости, так как причиной возникновения всего является вихрь, который он называет — необходимостью".

"...Эпикур придумал, как избежать необходимости (от Демокрита, стало быть, это ускользнуло): он утверждает, будто атом, несущийся по прямой линии вниз вследствие своего веса и тяжести, немного отклоняется от прямой. Только при допущении отклонения атомов можно, по его словам, спасти свободу воли".

а) В сравнении с демокритовским пониманием атома, какое новое свойство атома обнаруживает Эпикур?

б) Кто из ученых-философов Нового времени продолжил линию античного атомизма и создал законченную механистическую картину мира?

в) Что нового в трактовку бытия вносит идея свободы воли?

27. Прокомментируйте высказывание Леонардо да Винчи:

"Глаз, называемый окном души, есть главный путь, благодаря которому общее чувство может в наибольшем богатстве и великолепии созерцать бесконечные произведения природы... Разве ты не видишь, что глаз охватывает красоту всего мира?"

а) Что считает Леонардо главным способом познания?

б) Является ли выбранный Леонардо путь познания философским, научным или, может быть, это иной путь познания? Поясните свой ответ.

28. "Человек, слуга и истолкователь природы, столько совершает и понимает, сколько постиг в порядке природы делом или размышлением и свыше этого он не знает и не может".

а) Какую роль человеку отводит в процессе познания Ф. Бэкон? Должен ли исследователь ждать, когда природа сама себя проявит или он должен активно включаться в научный поиск?

б) Ограничивает ли Ф. Бэкон человеческие возможности в деле изучения природы? Поясните свой ответ.

29. "Самое лучшее из всех доказательств есть опыт... Тот способ пользования опытом, который люди теперь применяют, слеп и неразумен. И потому, что они бродят и блуждают без всякой верной дороги и

руководствуются только теми вещами, которые попадают навстречу, они обращаются ко многому, но мало продвигаются вперед..."

а) Какой способ познания отвергает Бэкон?

б) Почему опыт является, по Бэкону, лучшим способом получения истины?

30. И. Кант замечал в "Критике чистого разума":

"Рассудок ничего не может созерцать, а чувства ничего не могут мыслить. Только из соединения их может возникнуть знание".

Правильна ли эта точка зрения?

30. Фрагмент размышлений А.Августина о Книге Бытия: «...как в самом начале творения, названного именем неба и земли ради того, что должно было из него совершиться, указывается творческая Троица (ибо в словах Писания: «В начале сотворил Бог небо и землю» (Быт. 1:1) под именем Бога мы разумеем Отца, под именем начала – Сына, Который есть начало не для Отца, а для созданной через Него изначальной и наилучшей духовной, а потом и всей вообще твари; наконец, в словах Писания: «Дух Божий носился над водою» (Быт. 1:2) мы видим восполнение Троицы), так же точно и в дальнейшем течении и в совершенствовании творения, при появлении отдельных видов вещей, мы должны видеть указание на ту же Троицу, а именно – на Слово Божие и Родителя Слова, когда говорится: «Сказал Бог», и на святую Благодать, в которой Богу угодно все, что только угодно Ему, как совершенное по степени своей природы, когда говорится: «И стал свет. И увидел Бог свет, что он хорош».

В чём заключается особенность толкования Бога в религии согласно А.Августину? Как это соотносится с его учением?

31. Прочитайте высказывание философа. Назовите эпоху, во время которой жил мыслитель, обозначьте ведущий принцип эпохи. Ответьте на вопросы к тексту.

«О человеке, как моральном существе, уже нельзя спрашивать, для чего он существует. Его существование имеет в себе самом высшую цель, которой, насколько это в его силах, он может подчинять всю природу».

«Время есть не что иное, как форма внутреннего чувства, т.е. созерцания нас самих и нашего внутреннего состояния. В самом деле, время не может быть определением внешних явлений: оно не принадлежит ни к внешнему виду, ни к положению и т.п.; напротив, оно определяет отношение представлений в нашем внутреннем состоянии».

Кому из философов принадлежат эти высказывания? Свой ответ обоснуйте, соотнесите их с учением и ключевыми идеями философа и его времени.

32. Прочитайте высказывание философа. Назовите эпоху, во время которой жил мыслитель, обозначьте ведущий принцип эпохи. Ответьте на вопросы к тексту.

Н.В. Городенский писал об идеях этого философа: «Существуют некоторые коренные источники заблуждений человеческого ума, вытекающее из общего его состояния, а не из тех или иных частных обстоятельств, некоторые глубоко лежащие предрассудки, которые, подобно призракам, заволакивают человеческий ум и мешают ему правильно отражать вещи. От этих идолов нужно прежде всего очистить человеческий ум, или, так как окончательное освобождение от них есть дело невозможное, то по крайней мере, предостеречь человеческую мысль от тех сетей, который они ей на каждом шагу расставляют. Философ указывает четыре вида идолов: идолы расы (*idola tribus*), идолы пещеры (*idola specus*), идолы рынка (*idola fori*), и идолы театра (*idola theatri*)№.

Определите, о ком из философов идёт речь? Как этот фрагмент соотносится с учением философа? Какова Ваша позиция по отношению к указанным в отрывке идолам?

33. Прочитайте высказывание философа. Назовите эпоху, во время которой жил мыслитель, обозначьте ведущий принцип эпохи. Ответьте на вопросы к тексту.

Прочитайте отрывок из работы И. Канта: «Пространство и время суть два источника познания, из которых можно априори почерпнуть различные синтетические знания; блестящим примером этого служит чистая математика, когда дело касается знания о пространстве и его отношениях. Пространство и время, вместе взятые, суть чистые формы всякого чувственного созерцания, и именно благодаря этому возможны априорные синтетические положения. Однако эти источники априорного познания как раз благодаря этому обстоятельству (благодаря тому, что они лишь условия чувственности) определяют свои границы, а именно касаются предметов, лишь поскольку они рассматриваются как явления, а не показывают вещей в себе. Только явления суть сфера приложения понятий пространства и времени, а за их пределами невозможно

объективное применение указанных понятий. ...Явления не есть вещи в себе. Эмпирическое созерцание возможно только посредством чистого созерцания (пространства и времени)... синтез пространства и времени как существенных форм всякого созерцания есть то, что дает возможность также схватывать явление, следовательно, делает возможной всякий внешний опыт, а потому и всякое знание о предметах его, и все, что математика в ее чистом применении доказывает в этом синтезе, не может быть неправильно и в отношении этого знания о предметах».

Вопросы:

1. Как трансформируется понятие сущего и преходящего у Канта?
2. Какие отношения устанавливаются между вещью в себе и явлением?
3. Как преодолевается Кантом разрыв между основными понятиями средневековой философии: быть и быть чем-то?

34. Задание. Прочитайте высказывание философа. Назовите эпоху, во время которой жил мыслитель, обозначьте ведущий принцип эпохи. Ответьте на вопросы к тексту.

Прочитайте отрывок из работы А. Камю.

"Человек — единственное существо, которое отказывается быть тем, что оно есть. Проблема в том, чтобы знать, не может ли такой отказ привести лишь к уничтожению других и самого себя, должен ли всякий бунт завершиться оправданием всеобщего убийства или, напротив, не претендуя на невозможную безвинность, он поможет выявить суть рассудочной невинности..."

- а) В какой мере в бунте отражается природа человеческого бытия?
- б) В какой мере существование человека определяется его бунтом?

Уровни сформированности компетенции	Количество баллов	Характеристика сформированности компетенции
Не сформирована	<5 баллов	Компетенция в полной мере не сформирована. Имеющихся знаний, умений, владений недостаточно для решения профессиональных задач
Начальный	5-6,9 баллов	Сформированность компетенции соответствует минимальным требованиям. Имеющихся знаний, умений, владений достаточно для решения стандартных практических и профессиональных задач, но требуется практика по большинству практических задач
Базовый	7,0-8,9 баллов	Сформированность компетенции в целом соответствует базовому уровню. Имеющихся знаний, умений и владений достаточно для решения стандартных практических и профессиональных задач
Продвинутый	9-10 баллов	Сформированность компетенции полностью соответствует продвинутому уровню. Имеющихся знаний, умений и владений в полной мере достаточно для решения сложных профессиональных задач

Комплект тестовых заданий

УК-1: Способен осуществлять поиск, критический анализ и синтез информации, применять системный подход для решения поставленных задач

1. Наука как социальный институт формируется в период
 - античности
 - средних веков
 - нового времени

- эпохи Возрождения

2. Определите характерные черты классической науки XVIII-XIX вв.

- *экспериментальный метод становится ведущим методом естествознания*

- *формируется единая система наук (основана на идее универсальности принципов механики)*

- связь науки и религии

- *все науки структурируются на основе принципа жесткого детерминизма («всякое состояние вселенной есть следствие ее предыдущего состояния и причина следующего»)*

- основополагающей парадигмой является «комсомоцентризм»

3. Установите соответствие

Традиционные цивилизации	Техногенные цивилизации
- характеризуются длительным господством традиций, что способствует устойчивости общества, сохранению существующего порядка в обществе, строгим соблюдением норм и правил - страны Востока: Китай, Япония, Индия, мусульманские страны - природная среда – основа развития	- ориентирована преимущественно на ценности технического и технологического развития - приоритетное развитие техники и технологии, что привело к формированию техносферы и технократизма - страны Запада - техносфера становится основой последующего развития

4. Верны ли утверждения:

А) Институционализация науки связан с превращением ее в один из решающих факторов общественного развития (наука становится «производительной силой» и обязательным условием успешного технико-экономического развития, оказывает сильнейшее влияние почти на все сферы человеческой деятельности, решительно меняет устаревшие представления об окружающем мире)

Б) А. Тойнби рассматривал науку как социально-культурный феномен, предполагает соотношение с типом цивилизационного развития

1. Верно А

2. Верно Б

3. Верны оба утверждения

4. Оба утверждения не верны

5. Установите соответствие функций философии в процессе специально-научного исследования и построение теории и их описание

селективная функция	из множества умозрительных комбинаций исследователь реализует только те из них, которые согласуются с его мировоззрением
умозрительно-прогнозирующая функция	в рамках философии вырабатываются определенные идеи, принципы, представления и т.п., значимость которых для науки обнаруживается лишь на будущих этапах эволюции познания
функция вспомогательного, производного от практики критерия истины	теории не заменяют практику как решающий критерий, но дополняют его - особенно когда обращение к ней, в силу целого ряда обстоятельств, невозможно.

6. Установите соответствие этапа развития философии и основные идеи

Античность	Космоцентричность Душа есть проявление идеи (Платон)
Средние века	Теоцентричность Духовность есть связь человека с Богом посредством веры, любви, надежды, совести.
Новое время	Наукоцентричность Человек - существо разумное и действующее по законам разума (Локк, Кант)
XX в	Человек - существо, осваивающее мир в соответствии с феноменологической работой сознания Человек - существо, в котором бессознательное господствует над сознательным (Фрейд)

7. Упорядоченный и организованный способ деятельности, направленный на достижение определенной практической или теоретической цели - **метод**

8. Инновационное направление в педагогике, исследующее сущность и закономерности воспитания и обучения как единую систему педагогического процесса, как комплекс взаимосвязанных мер по формированию мировоззрения и системы понятий основ наук, системного мышления на родном и одном или нескольких иностранных языках как механизмов творческого развития личности – **системный подход**

9. Позиция в теории познания, согласно которой источником и обоснованием всех знаний является чувственный опыт – это **эмпиризм**

10. В античности сфера искусственного, умений, навыков обозначалась термином: **технэ**

-УК-5. Способен воспринимать межкультурное разнообразие общества в социально-историческом, этическом и философском контекстах

1. Установите соответствие

К. Маркс	Общественно-экономическая формация
Н.Я. Данилевский	Культурно-исторический тип
А. Тойнби	Цивилизация

2. Установите соответствие между основными религиозно-философскими учениями Древнего Востока и местом их возникновения:

- | | |
|------------------|-------------------|
| 1. Буддизм | а) Древняя Индия |
| 2. Конфуцианство | б) Древний Китай |
| 3. Зороастризм | в) Древняя Япония |
| | г) Древняя Персия |

1-а, 2-б, 3-г

3. Исторические типы мировоззрения:

- а) миф
- б) мораль
- в) право
- г) философия
- д) религия

Ответ: а, г, д.

4. Установите соответствие

онтология	учение о сущем; учение о бытии как таковом; раздел философии, изучающий фундаментальные принципы бытия, его наиболее общие сущности и категории...
гносеология	раздел философии, изучающий взаимоотношение субъекта и объекта в процессе познавательной деятельности, отношение знания к действительности, возможности познания мира человеком, критерии истинности и достоверности знания. Теория познания исследует сущность познавательного отношения человека к миру, его исходные и всеобщие основания.
аксиология	философская дисциплина, исследующая категорию ценностей как смыслообразующих оснований человеческого бытия, задающих направленность и мотивированность человеческой жизни
футурология	учение о будущем применительно к историческому и социальному времени.

5. Установите соответствие

Западники	Славянофилы
-Отрицание закономерностей в развитии общества - Самобытный путь России - Самодержавие с опорой на соборное начало русского народа -Православие — главная духовная опора	- Развитие просвещения, науки, техники, правового сознания - Постепенное движение в сторону конституционной монархии. Образец — Англия - Россия повторяет западноевропейский путь развития - Признание закономерностей в развитии общества

6. Установите соответствие

Цивилизация Востока	Цивилизация Запада
-эмоциональное восприятие мира - бережное (стремление к гармонии и единению с природой) - полное подчинение коллективным требованиям, традициям - сохранение традиционных форм правления и политических режимов (диктатура в приоритете)	- рациональное восприятие окружающего мира - потребительское отношение к природе - индивидуальная свобода - стремление к демократии

7. Какой из подходов исторического развития делает акцент на общие универсальные черты в развитии различных обществ, предполагает достижение всеми обществами одной формы общественно-политического устройства как конечной цели развития

формационный подход

8. Устойчивая форма человеческого сообщества, которая объединяет этнические группы, народы и нации, а иногда и государства, на основе единых особенностей, либо выделяющих человека из природы, либо позволяющих сохранять социокультурные отличия и преемственность поколений **цивилизация.**

9. Индивидуалистская философия, согласно которой люди обладают свободной волей и сами определяют свою судьбу. Представители течения считают, что человек самостоятельно наделяет жизнь смыслом в изначально бессмысленном мире. Никакие моральные и ценностные категории, а также нормы поведения, существующие в обществе, не имеют для экзистенциалистов значения, поскольку все они искусственны.

экзистенциализм

10. Кто автор цитаты: «Про нас можно сказать, что мы составляем как бы исключение среди народов. Мы принадлежим к тем из них, которые как бы не входят составной частью в человечество, а существуют лишь для того, чтобы преподать великий урок миру». Чаадаев

Критерии оценки:

Уровень сформированности компетенции	Количество баллов	Процент правильных ответов
Не сформирована	<5 баллов	Менее 50 %
Начальный	5-6,9 баллов	От 51 до 70 %
Базовый	7,0-8,9 баллов	от 71 до 80 %
Продвинутый	9-10 баллов	от 81 до 100 %

МЕТОДИЧЕСКИЕ УКАЗАНИЯ

по оцениванию результатов освоения дисциплины обучающимися

Для оценки знаний, умений, навыков и сформированности компетенций по дисциплине применяется **традиционная** система оценки.

Промежуточная аттестация проходит в форме *экзамена*. Способ проведения – собеседование по вопросам и решение практических задач.

Формирование рейтинга студента осуществляется в ходе текущего контроля и промежуточной аттестации.

Критерии оценки промежуточной аттестации*

Оценка	Критерии оценки результатов обучения
«отлично»	наличие глубоких и исчерпывающих знаний в объёме пройденного программного материала, грамотное и логически стройное изложение материала при ответе, знание источников и дополнительной рекомендованной литературы по теме
«хорошо»	наличие твердых и достаточно полных знаний программного материала, незначительные ошибки при освещении заданных вопросов, знание основных теоретических положений, наличие достаточных знаний философских текстов, четкое изложение материала
«удовлетворительно»	изложение ответов с ошибками, необходимость наводящих вопросов, не полное знание основного материала.
«неудовлетворительно»	с трудом применяет некоторые формы мыслительной деятельности: анализ, синтез, сравнение, обобщение и т.д. Слабая аргументация, нарушенная логика при ответе, однообразные формы изложения мыслей.

Министерство образования и науки Нижегородской области
Государственное бюджетное образовательное учреждение
высшего образования
«Нижегородский государственный инженерно-экономический университет»
(ГБОУ ВО НГИЭУ)

УТВЕРЖДАЮ

Зав. выпускающей кафедрой

Борисова Елена Егоровна

Химические процессы в техносфере рабочая программа дисциплины (модуля)

Закреплена за кафедрой **Охрана труда и безопасность жизнедеятельности**
Учебный план 20.03.01 Техносферная безопасность (безопасность труда) ОФО 2023.plx
Направление 20.03.01 Техносферная безопасность
Профиль **Безопасность труда**
Форма обучения **очная**
Общая трудоемкость **7 ЗЕТ**
Виды контроля в семестрах: экзамены 2, 1

Распределение часов дисциплины по семестрам

Семестр (<Курс>.<Семестр на курсе>)	1 (1.1)		2 (1.2)		Итого	
	УП	РП	УП	РП	УП	РП
Неделя	15 3/6		18 5/6			
Вид занятий	УП	РП	УП	РП	УП	РП
Лекции	18	18	18	18	36	36
Практические	18	18	36	36	54	54
Итого ауд.	36	36	54	54	90	90
Контактная работа	36	36	54	54	90	90
Сам. работа	72	72	54	54	126	126
Часы на контроль			36	36	36	36
Итого	108	108	144	144	252	252

Программу составил(и):

к.с.-х.н, зав. кафедрой, Борисова Елена Егоровна

Рецензент(ы):

к.б.н, доцент, Сизова Юлия Валерьевна

Рабочая программа дисциплины

Химические процессы в техносфере

разработана в соответствии с ФГОС ВО:

Федеральный государственный образовательный стандарт высшего образования - бакалавриат по направлению подготовки 20.03.01 Техносферная безопасность (приказ Минобрнауки России от 25.05.2020 г. № 680)

составлена на основании учебного плана одобренного Ученым советом от 06.02.2023 протокол № 1:

20.03.01 Техносферная безопасность

Рабочая программа одобрена на заседании кафедры

Охрана труда и безопасность жизнедеятельности

Протокол от 20.04.2023 г. № 7

Зав. кафедрой Борисова Елена Егоровна

1. ЦЕЛИ ОСВОЕНИЯ ДИСЦИПЛИНЫ (МОДУЛЯ)	
1.1	<p>Цель освоения дисциплины: формирование у обучающихся представления о составе и основных химических процессах, протекающих в различных сферах окружающей среды, об особенностях распространения, миграции, трансформации и накопления загрязняющих веществ в техносфере.</p> <p>Задачи дисциплины (модуля):</p> <ul style="list-style-type: none"> <input type="checkbox"/> изучить закономерности химических процессов в окружающей среде под воздействием естественных и антропогенных факторов на компоненты атмосферы, гидросферы и литосферы; <input type="checkbox"/> рассмотреть физико-химические механизмы образования парникового эффекта, разрушения озонового слоя, формирования фотохимического смога, образования кислотных дождей, загрязнения техносферы тяжелыми металлами; <input type="checkbox"/> выявить основные закономерности радиационно-химических процессов в техносфере и взаимодействие ионизирующего излучения с ее компонентами.

2. МЕСТО ДИСЦИПЛИНЫ (МОДУЛЯ) В СТРУКТУРЕ ОБРАЗОВАТЕЛЬНОЙ ПРОГРАММЫ	
2.1	Требования к предварительной подготовке обучающегося:
2.2	Дисциплины (модули) и практики, для которых освоение данной дисциплины (модуля) необходимо как предшествующее:
2.2.1	Токсикология
2.2.2	Производственная безопасность

3. ФОРМИРУЕМЫЕ КОМПЕТЕНЦИИ И ИНДИКАТОРЫ ИХ ДОСТИЖЕНИЯ	
УК-2: Способен определять круг задач в рамках поставленной цели и выбирать оптимальные способы их решения, исходя из действующих правовых норм, имеющихся ресурсов и ограничений	
УК-2.1: Знает: юридические основания для организации деятельности и представления её результатов; правовые нормы, предъявляемые к способам решения профессиональных задач, исходя из действующих правовых норм, имеющихся ресурсов и ограничений; правовые нормы для оценки результатов решения задач.	
УК-2.2: Умеет: формулировать задачи в соответствии с целью проекта; определять имеющиеся ресурсы для достижения цели проекта; проверять и анализировать профессиональную документацию; выдвигать инновационные идеи и нестандартные подходы к их реализации в целях реализации деятельности; анализировать нормативную документацию.	
УК-2.3: Владеет: навыками аргументированного отбора и реализации различных способов решения задач в рамках цели проекта; публичного представления результатов решения задач исследования, проекта, деятельности.	
УК-8: Способен создавать и поддерживать в повседневной жизни и в профессиональной деятельности безопасные условия жизнедеятельности для сохранения природной среды, обеспечения устойчивого развития общества, в том числе при угрозе и возникновении чрезвычайных ситуаций и военных конфликтов	
УК-8.1: Знает: научно обоснованные способы создания и поддержания в повседневной жизни и в профессиональной деятельности безопасных условий жизнедеятельности для сохранения природной среды, обеспечения устойчивого развития общества, в том числе при угрозе и возникновении чрезвычайных ситуаций и военных конфликтов; виды опасных ситуаций и способы преодоления опасных ситуаций; основы медицинских знаний и приемы первой помощи	
УК-8.2: Умеет: создавать и поддерживать в повседневной жизни и в профессиональной деятельности безопасные условия жизнедеятельности, в том числе при угрозе и возникновении чрезвычайных ситуаций и военных конфликтов; различать факторы, влекущие возникновение опасных ситуаций; предотвращать возникновение опасных ситуаций, в том числе на основе приемов по оказанию первой помощи и базовых медицинских знаний.	
УК-8.3: Владеет: навыками по предотвращению возникновения опасных ситуаций; навыками выявления и устранения проблем, связанных с нарушениями техники безопасности в повседневной жизни и в профессиональной деятельности; приемами первой помощи; способами гражданской обороны по минимизации последствий от чрезвычайных ситуаций и военных конфликтов.	
ОПК-1: Способен учитывать современные тенденции развития техники и технологий в области техносферной безопасности, измерительной и вычислительной техники, информационных технологий при решении типовых задач в области профессиональной деятельности, связанной с защитой окружающей среды и обеспечением безопасности человека;	
ОПК-1.1: Знает: критерии использования на практике принципов защиты человека и природной среды от опасностей техногенного и природного характера; основы техники и технологии защиты человека и природной среды от опасностей техногенного и природного характера; современные методы исследований и инженерных разработок в области техносферной безопасности.	
ОПК-1.2: Умеет: выбирать системы защиты человека и среды обитания применительно к особенностям протекания опасностей техногенного и природного характера; применять на практике знания о современных тенденциях развития	

техники и технологий в своей профессиональной деятельности.						
ОПК-1.3: Владеет: способностью ориентироваться в перспективах развития техники и технологии защиты среды обитания, повышения безопасности и устойчивости современных производств с учетом мировых тенденций научно- технического прогресса и устойчивого развития цивилизации.						
ОПК-2: Способен обеспечивать безопасность человека и сохранение окружающей среды, основываясь на принципах культуры безопасности и концепции риск-ориентированного мышления;						
ОПК-2.1: Знает: основные направления совершенствования и повышения эффективности защиты населения и его жизнеобеспечения при чрезвычайных ситуациях на основе принципов культуры безопасности и концепции риск-ориентированного мышления; передовой отечественный и зарубежный опыт в области защиты в чрезвычайных ситуациях						
ОПК-2.2: Умеет: анализировать современные системы «человек – машина – среда» на всех стадиях их жизненного цикла и идентифицировать опасности; грамотно и целенаправленно пропагандировать цели и задачи обеспечения безопасности человека и природной среды в техносфере; анализировать, выбирать наиболее приемлемые формы пропаганды обеспечения безопасности человека и природной среды в техносфере.						
ОПК-2.3: Владеет: навыками использования различных форм пропаганды среди населения государственной политики в области защиты населения и территорий в чрезвычайных ситуациях мирного и военного времени, проведения профилактической работы по предупреждению несчастных случаев среди граждан, находящихся в зонах потенциально опасных объектов; способностью оценки ситуации в совокупности с возможными рисками.						
В результате освоения дисциплины (модуля) обучающийся должен						
Знать: 1. основные химические понятия и закономерности химических процессов, протекающих в техносфере, пути миграции загрязнителей, этапы их трансформации; последствия влияния загрязнителей на компоненты биосферы; 2. состав и свойства продуктов взаимодействия загрязняющих веществ и их производных с компонентами окружающей среды и между собой						
Уметь: 1. самостоятельно строить процесс овладения информацией, касающейся вопросов техносферной безопасности, причин возникновения неблагоприятных экологических ситуаций, способов их предотвращения; 2. анализировать механизмы воздействия опасностей окружающей среды на человека;						
Владеть: 1. методами и способами познавательной деятельности; 2. навыками работы с приборами, проведения измерений и расчётов, решения химических задач, осмысления, анализа и защиты полученных результатов.						
№ п/п	Раздел / тема	Семестр	Кол-во часов	Формируемые компетенции	Литература	Примечание (оценочные средства)
	Раздел 1. Модуль 1 Техносфера и ее составляющие					
1.1	Модульная единица 1. Распространенность химических элементов в окружающей среде /Тема/	1	0			
1.2	Распространенность химических элементов в окружающей среде /Лек/	1	2	УК-8.1	Л1.1Л2.1Л3.2 Э1 Э2	тестовые задания, вопросы и задания для промежуточной аттестации
1.3	Физико-химические методы мониторинга окружающей среды /Пр/	1	2	УК-8.2	Л1.1Л2.1Л3.2 Э1 Э2	тестовые задания, вопросы и задания для промежуточной аттестации
1.4	Кларки химических элементов в биосфере, атмосфере, гидросфере, литосфере и космосе. /Ср/	1	14	УК-8.3	Л1.1Л2.1Л3.2 Э1 Э2	тестовые задания, вопросы и задания для промежуточной аттестации
1.5	Модульная единица2. Миграция химических элементов. Виды и типы миграции элементов /Тема/	1	0			
1.6	Миграция химических элементов. Виды и типы миграции элементов /Лек/	1	2	УК-8.1	Л1.1Л2.1Л3.2 Э1 Э2	тестовые задания, вопросы и задания для промежуточной аттестации
1.7	Техногенная миграция химических элементов /Пр/	1	2	УК-8.2	Л1.1Л2.1Л3.2 Э1 Э2	тестовые задания, вопросы и задания для промежуточной аттестации

1.8	Понятие о поведении загрязнителей как о сложных процессах взаимодействия их с компонентами природной среды /Ср/	1	14	УК-8.3	Л1.1Л2.1Л3.1 Л3.2 Э1 Э2	тестовые задания, вопросы и задания для промежуточной аттестации
1.9	Модульная единица 3. Классификация загрязнителей /Тема/	1	0			
1.10	Виды отрицательных антропогенных воздействий на природу и их характеристика /Пр/	1	2	ОПК-1.2	Л1.1Л2.1Л3.1 Л3.2	тестовые задания, вопросы и задания для промежуточной аттестации
1.11	Миграция химических элементов. Виды и типы миграции элементов. Техногенные потоки элементов в окружающей среде. /Ср/	1	14	ОПК-1.3	Л1.1Л2.1Л3.1 Л3.2	тестовые задания, вопросы и задания для промежуточной аттестации
№ п/п	Раздел / тема	Семестр	Кол-во часов	Формируемые компетенции	Литература	Примечание (оценочные средства)
	Раздел 2. Модуль 2 Химические процессы в атмосфере					
2.1	Модульная единица 4. Состав и строение атмосферы /Тема/	1	0			
2.2	. Состав и строение атмосферы /Пр/	1	2	ОПК-2.2	Л1.1Л2.1Л3.1 Л3.2 Э1 Э2	тестовые задания, вопросы и задания для промежуточной аттестации
2.3	Химический состав сухого незагрязненного воздуха. /Ср/	1	14	ОПК-2.3	Л1.1Л2.1Л3.1 Л3.2 Э1 Э2	тестовые задания, вопросы и задания для промежуточной аттестации
2.4	Модульная единица 5. Химические процессы в атмосфере. Воздействие загрязнителей на атмосферу /Тема/	1	0			
2.5	Влияние загрязнителей на выпадение осадков. /Ср/	1	14	УК-8.3	Л1.1Л2.1Л3.1 Л3.2 Э1 Э2	тестовые задания, вопросы и задания для промежуточной аттестации
2.6	Модульная единица 6. Миграция химических элементов в атмосфере. Трансформация загрязнителей в атмосфер /Тема/	1	0			
2.7	Влияние загрязняющих веществ на метеорологические условия в глобальном масштабе. Вторичное загрязнение атмосферы монооксидом углерода. Озоноразрушающие вещества в стратосфере. Химические превращения соединений S и N в атмосфере. Химические реакции органических соединений /Ср/	1	14	УК-2.1	Л1.1Л2.1Л3.1 Л3.2 Э1 Э2	тестовые задания, вопросы и задания для промежуточной аттестации
№ п/п	Раздел / тема	Семестр	Кол-во часов	Формируемые компетенции	Литература	Примечание (оценочные средства)
	Раздел 3. Модуль 3 Химические процессы в гидросфере					
3.1	Модульная единица 7. Состав и строение гидросферы /Тема/	1	0			
3.2	Кислотность вод в объектах гидросферы. Растворимость загрязнителей Мирового океана. /Ср/	1	14	УК-8.3	Л1.1Л2.1Л3.1 Л3.2 Э1 Э2	тестовые задания, вопросы и задания для промежуточной аттестации
3.3	Модульная единица 8. Химические процессы в гидросфере. Воздействие загрязнителей на гидросферу /Тема/	1	0			

3.4	Нефтяные загрязнения природных вод. Реакции окисления алканов, алкенов, кислородсодержащих углеводородов. Окисление ароматических углеводородов. Образование токсичных соединений /Ср/	1	14	ОПК-1.3	Л1.1Л2.1Л3.2 Э1 Э2	тестовые задания, вопросы и задания для промежуточной аттестации
3.5	Модульная единица 9. Миграция химических элементов в гидросфере. Трансформация загрязнителей в гидросфере /Тема/	1	0			
3.6	Гидролиз солей и органических соединений в природных водоемах. Гидролиз пестицидов. Образование высокотоксичных органических соединений. Последствия хлорирования загрязненных природных вод при водоподготовке /Ср/	1	12	ОПК-2.3	Л1.1Л2.1Л3.1 Л3.2 Э1 Э2	тестовые задания, вопросы и задания для промежуточной аттестации
3.7	зачет с оценкой /ЗаО/	1	8	УК-2.1 УК-2.2 УК-2.3 УК-8.1 УК-8.2 УК-8.3 ОПК-1.1 ОПК-1.2 ОПК-1.3 ОПК-2.1 ОПК-2.2 ОПК-2.3	Л1.1Л2.1Л3.1 Л3.2 Э1 Э2	тестовые задания, вопросы и задания для промежуточной аттестации
№ п/п	Раздел / тема	Семестр	Кол-во часов	Формируемые компетенции	Литература	Примечание (оценочные средства)
	Раздел 4. Модуль 4 Химические процессы в педосфере					
4.1	Модульная единица 10. Состав и строение педосферы /Тема/	2	0			
4.2	Химический состав гумуса: гуминовые кислоты, фульвокислоты, комплексообразующие гумины. Сорбционные центры частиц почвы /Ср/	2	14	УК-2.3	Л1.1Л2.1Л3.1 Л3.2 Э1 Э2	тестовые задания, вопросы и задания для промежуточной аттестации
4.3	Модульная единица 11. Химические процессы в педосфере. Воздействие загрязнителей на педосферу /Тема/	2	0			
4.4	Хелатообразующие комплексы почв. Принципы образования хелатных соединений. Образование внутрикомплексных хелатов металлов. /Ср/	2	12	ОПК-1.1	Л1.1Л2.1Л3.1 Л3.2 Э1 Э2	тестовые задания, вопросы и задания для промежуточной аттестации
4.5	Модульная единица 12. Миграция химических элементов в педосфере. Трансформация загрязнителей в педосфере /Тема/	2	0			
4.6	Минеральные удобрения и соли, основные окислительно-восстановительные реакции в почве /Ср/	2	10	УК-8.2	Л1.1Л2.1Л3.1 Л3.2 Э1 Э2	тестовые задания, вопросы и задания для промежуточной аттестации
№ п/п	Раздел / тема	Семестр	Кол-во часов	Формируемые компетенции	Литература	Примечание (оценочные средства)
	Раздел 5. Модуль 5 Радионуклеиды в окружающей среде					
5.1	Модульная единица 13. Стабильные и радиоактивные нуклеиды. Радионуклеиды в природе /Тема/	2	0			

5.2	Понятие об ионизирующих излучениях (ИИ). Физические аспекты воздействия ИИ на среду обитания и живые организмы /Ср/	2	10	УК-2.1	Л1.1Л2.1Л3.1 Л3.2 Э1 Э2	тестовые задания, вопросы и задания для промежуточной аттестации
5.3	Модульная единица 14. Механизм взаимодействия ионизирующего излучения с веществом /Тема/	2	0			
5.4	Взаимодействие ИИ с веществом. Закон ослабления излучения в веществе. Величина свободного пробега, слой половинного ослабления. Взаимодействие заряженных частиц с веществом, ионизационные и радиационные потери. /Ср/	2	10	ОПК-2.3	Л1.1Л2.1Л3.1 Л3.2	тестовые задания, вопросы и задания для промежуточной аттестации
№ п/п	Раздел / тема	Семестр	Кол-во часов	Формируемые компетенции	Литература	Примечание (оценочные средства)
	Раздел 6. Модуль 6 Химия биосферы					
6.1	Модульная единица 15. Химические элементы и соединения биосферы /Тема/	2	0			
6.2	Биосфера, ее компоненты: земная кора, гидросфера, атмосфера и органическое вещество. Химический состав компонентов биосферы. Обмен веществом и энергией между компонентами биосферы /Ср/	2	12	УК-8.3	Л1.1Л2.1Л3.1 Л3.2 Э1 Э2	тестовые задания, вопросы и задания для промежуточной аттестации
6.3	Модульная единица 16. Химические процессы в биосфере /Тема/	2	0			
6.4	Степень замкнутости биогеохимических круговоротов биогенных элементов и ее планетарное значение. Газообразные и осадочные циклы элементов. Биогенный круговорот элементов /Ср/	2	11	ОПК-2.3	Л1.1Л2.1Л3.1 Л3.2	тестовые задания, вопросы и задания для промежуточной аттестации
№ п/п	Раздел / тема	Семестр	Кол-во часов	Формируемые компетенции	Литература	Примечание (оценочные средства)
	Раздел 7. Модуль 7 Перенос веществ между сферами					
7.1	Модульная единица 17. Распространение загрязняющих веществ в окружающей среде /Тема/	2	0			
7.2	Распространение загрязняющих веществ в окружающей среде. Распространение загрязняющих веществ в окружающей среде при чрезвычайных ситуациях. Перенос веществ на большие расстояния. /Ср/	2	10	УК-8.3	Л1.1Л2.1Л3.1 Л3.2 Э1 Э2	тестовые задания, вопросы и задания для промежуточной аттестации
7.3	Модульная единица 18. Миграция веществ атмосферы, гидросферы, литосферы. Биотический перенос загрязнителей /Тема/	2	0			
7.4	Биотический перенос загрязнителей /Ср/	2	10	ОПК-2.1	Л1.1Л2.1Л3.1 Л3.2 Э1 Э2	тестовые задания, вопросы и задания для промежуточной аттестации

7.5	экзамен /Экзамен/	2	9	УК-2.1 УК-2.2 УК-2.3 УК-8.1 УК-8.2 УК-8.3 ОПК-1.1 ОПК- 1.2 ОПК-1.3 ОПК-2.1 ОПК- 2.2 ОПК-2.3	Л1.1Л2.1Л 3.1 Л3.2 Э1 Э2	тестовые задания, вопросы и задания для промежуточной аттестации
-----	-------------------	---	---	---	--------------------------------	---

5. ФОНД ОЦЕНОЧНЫХ СРЕДСТВ

«Фонд оценочных средств расположен в Приложении 1 к рабочей программе дисциплины».

6. УЧЕБНО-МЕТОДИЧЕСКОЕ И ИНФОРМАЦИОННОЕ ОБЕСПЕЧЕНИЕ ДИСЦИПЛИНЫ (МОДУЛЯ)

6.1. Рекомендуемая литература

6.1.1. Основная литература

	Авторы, составители	Заглавие	Издательство, год
Л1.1	Крылова О. К., Черкасова Н. Г.	Физико-химические процессы в техносфере	Красноярск: СибГУ им. академика М. Ф. Решетнёва, 2022

6.1.2. Дополнительная литература

	Авторы, составители	Заглавие	Издательство, год
Л2.1	Костарев С. Н.	Физико-химические процессы в техносфере: учебное пособие	Пермь: ПНИПУ, 2013

6.1.3. Методические разработки

	Авторы, составители	Заглавие	Издательство, год
Л3.1		Физико-химические процессы в техносфере. Часть I: учебное пособие	Тюмень: ТюмГНГУ, 2018
Л3.2	Морзак Г. И., Хрипович А. А.	Физико-химические процессы в окружающей среде: учебно-методическое пособие для студентов специальности 1-57 01 02 «экологический менеджмент и аудит в промышленности»	Минск: БНТУ, 2017

6.2. Электронные учебные издания и электронные образовательные ресурсы

Э1	Химия - Российская электронная школа
Э2	видео-лекции по аналитической химии

6.3.1 Лицензионное и свободно распространяемое программное обеспечение, в том числе отечественного производства

6.3.1.1	MicrosoftOffice 2010Standard
6.3.1.2	Mirapolis Virtual Room

6.3.2 Перечень профессиональных баз данных и информационных справочных систем

6.3.2.1	Консультант Плюс
6.3.2.2	Гарант

7. МТО (оборудование и технические средства обучения)

№ Аудитории	Назначение	Оснащение
308	Кабинет "Химия"	Доска– 1 шт. Сенсорный дисплей с креплением– 1 шт. Справочно-информационный стенд (световой) «Периодическая система химических элементов Д.И. Менделеева» Стенд «Растворимость кислот, оснований и солей в воде» Стенд-лента «Выдающиеся ученые-химики» Стенд «Техника безопасности на уроках химии» Стенд «Формулы. Решение задач» Стенд «Основные понятия и законы химии» Стенд «Электрохимический рых напряжений металлов» Комплект мебели на 30 рабочих мест Комплект плакатов по Метрологии, стандартизации и подтверждения качества- 1 шт

308А	Лаборатория "Химия"	Вытяжной шкаф – 2 шт Сушильный шкаф– 1 шт Мойка-стол– 1 шт Стол лабораторный (керамическая плитка)– 12 шт Стол лабораторный (пластик)– 1 шт Ареометр– 1 шт Штатив лабораторный – 5 шт Штатив для пробирок– 10 шт Набор для электролиза – 5 шт Автоматическая бюретка– 2 шт рН-метр- прибор для определения кислотности– 1 шт Набор посуды для выполнения лабораторных работ и принадлежности к ней– 13 шт Весы аналитические с верхней чашечкой– 1 шт Спиртовка– 10 шт Стенд «Периодическая система химических элементов Д.И. Менделеева»– 1 шт
110	№110 Медиатека	Моноблоки HP— 18 рабочих мест SkanSnap sv600 — два сканера МФУ EPSON — один принтер Интерактивная панель TeachTouch — одна штука Интерактивный флип чарт — одна штука

8. МЕТОДИЧЕСКИЕ УКАЗАНИЯ ДЛЯ ОБУЧАЮЩИХСЯ ПО ОСВОЕНИЮ ДИСЦИПЛИНЫ (МОДУЛЯ)

«Методические указания по оцениванию результатов освоения дисциплины обучающимися расположены в Приложении 2 к рабочей программе дисциплины».

ФОНД ОЦЕНОЧНЫХ СРЕДСТВ

Результатом обучения по дисциплине является сформированность следующих компетенций:

УК-2: *Способен определять круг задач в рамках поставленной цели и выбирать оптимальные способы их решения, исходя из действующих правовых норм, имеющихся ресурсов и ограничений*

УК-8: *Способен создавать и поддерживать в повседневной жизни и в профессиональной деятельности безопасные условия жизнедеятельности для сохранения природной среды, обеспечения устойчивого развития общества, в том числе при угрозе и возникновении чрезвычайных ситуаций и военных конфликтов*

ОПК-1: *Способен учитывать современные тенденции развития техники и технологий в области техносферной безопасности, измерительной и вычислительной техники, информационных технологий при решении типовых задач в области профессиональной деятельности, связанной с защитой окружающей среды и обеспечением безопасности человека;*

ОПК-2: *Способен обеспечивать безопасность человека и сохранение окружающей среды, основываясь на принципах культуры безопасности и концепции риск-ориентированного мышления;*

Для оценивания уровня сформированности компетенций используется комплект оценочных средств включающий:

1. Вопросы и задания для проведения промежуточной аттестации;
2. Комплект тестовых заданий;

Для определения уровня сформированности компетенции применяется среднее арифметическое значение суммы баллов по всем оценочным средствам, используемым для оценки сформированности данной компетенции.

Вопросы и задания для проведения промежуточной аттестации

1. Сформулируйте понятие о предмете «Химические процессы в техносфере» и его связь с другими науками; современные представления о возникновении Вселенной и жизни на планете Земля.

2. Опишите химию атмосферы. Состав атмосферы, содержание микро- и макропримесей. Время пребывания основных компонентов атмосферы.

3. Опишите особенности химических превращений в верхних слоях атмосферы. Зависимости давления и температуры атмосферы над поверхностью океана.

4. Опишите основные характеристики фотохимических реакций. Формирование ионосферы Земли.

5. Опишите озоновый слой планеты, процессы образования и гибели озона.

6. Опишите изменение состава атмосферы под действием природных, геохимических, биологических, антропогенных источников.

7. Опишите рекреационную (восстановительную) способность следовых веществ в атмосфере (процессы удаления газов растениями, твердыми веществами, водой, в процессе химических реакций).

8. Опишите температурные инверсии и устойчивость атмосферы. Особенности протекания фотохимических реакций в воздухе городов. Образование озона, пероксиацетилнитрата и его гомологов.

9. Опишите пути поступления и стока соединений серы и азота. Процессы сухого и мокрого осаждения примесей.

10. Опишите городскую атмосферу. Сходство и различие причин образования смога в Лондоне и Лос-Анджелесе. Особенности состава воздуха в помещениях.

11. Опишите влияние загрязненного воздуха на здоровье, последствия загрязнения воздуха (разрушение зданий, сооружений, материалов, гибель растений и др.).

12. Опишите гидрологический цикл и строение гидросферы. Основные виды природных вод.

13. Опишите изотопный состав воды и генезис подземных вод. Виды подземных вод (почвенная влага, верховодка, грунтовые и межпластовые воды). Минерализация природных вод.

14. Опишите химию континентальных вод. Химический состав рек, морей, озер, грунтовых вод, факторы, контролирующие этот состав (минерализация природных вод, основные анионы и катионы, органические вещества в природных водах, растворимость газов и рН атмосферных осадков, растворимость минералов).

15. Опишите химию дельт рек (глинистые минералы, взвеси, их влияние на рост и развитие планктона; процессы перемешивания в дельтах; влияние сточных вод).

16. Опишите эволюцию химического состава океана. Солевой баланс океана. Соленость и закономерности ее распределения в океанах.

17. Опишите химию морской воды, отличие от химии континентальных вод (состав основных ионов в пресной и морской воде). Химический круговорот главных ионов в морской воде.

18. Опишите основные механизмы удаления главных ионов из морской воды: потоки море-воздух, катионный обмен на глинистых минералах, образование карбонатов, силикатов, соединений серы и др.

19. Сформулируйте современное представление о строении литосферы и элементном составе земной коры, кларки важнейших элементов.

20. Опишите горные породы и породообразующие минералы (магматические, осадочные, метаморфические, вулканические).

21. Опишите химию наземной среды. Химически активные компоненты наземной среды (организмы, твердые вещества, растворы). Химия элементов в земной коре.

22. Опишите процессы почвообразования, почвообразующие факторы. Современное представление о почве. Почвенный профиль, почвенный горизонт. Физические свойства почв.

23. Опишите механические элементы почвы. Влажность и воздухоёмкость почвы. Классификация почв по механическому составу. Химический состав и свойства почв. Элементный состав почвы. Органические вещества в почве. Гумус.

24. Опишите процессы выветривания континентальной коры: физическое, химическое (растворение, окисление органических и минеральных веществ), кислотный гидролиз, выветривание простых и сложных силикатов.

25. Опишите ионный обмен в почве. Обменные катионы почв. Засоление, кислотность и щелочность почв.

26. Опишите процессы выветривания континентальной коры: физическое, химическое (растворение, окисление органических и минеральных веществ), кислотный гидролиз, выветривание простых и сложных силикатов.

27. Опишите понятие о кругооборотах веществ в природе. Виды кругооборотов. Понятие о резервном фонде вещества.

28. Опишите особенности различных видов кругооборотов. Глобальные кругообороты азота и фосфора в природе.

29. Опишите радионуклиды в окружающей среде. Стабильные и радиоактивные нуклиды. Радионуклиды в природе. Понятие о радиоактивных семействах урана и тория. Источники облучения человека. Радон в окружающей среде и в быту.

30. Опишите особо опасные органические соединения антропогенного происхождения. Нефть и продукты ее переработки. Процессы трансформации нефтепродуктов в геосферах.

31. Опишите особо опасные органические соединения антропогенного происхождения. Полиароматические углеводороды, бензпирены, пестициды. Источники, пути миграции в биосфере, стоки.

32. Опишите соединения тяжелых металлов (ТМ) в окружающей среде, пути поступления в биосферу. Процессы химической трансформации и миграции ТМ в биосферных комплексах.

33. Опишите токсичные соединения в быту. Источники поступления токсичных соединений в воздух жилых и общественных зданий. Оценка концентрации примесей в воздухе помещений на основании данных об интенсивности поступления примесей и кратности воздухообмена.

34. Опишите токсичные примеси в питьевой воде и продуктах питания. Источники поступления суперэкоотоксикантов в организм человека. Токсиканты в составе чистящих и дезинфицирующих веществ, растворителей, красок, товаров бытовой химии.

35. Что такое "Кларк"? Охарактеризуйте его расширительное понимание в биогеохимии.

36. Как распределены химические элементы в земной коре и легких оболочках планеты?

37. Какова связь кларков химических элементов со строением их атомов?

38. Как распределены химические элементы в земной коре и легких оболочках планеты?

39. Каков элементный состав главных оболочек Земли. Какова роль биотических факторов?

в формировании элементного состава

40. Какие процессы привели к накоплению солей в Мировом океане. С чем связывается генезис катионов и анионов природных вод.

41. Какие анионы и катионы являются главными ионами природных вод. Поясните.

42. Охарактеризуйте состав донных отложений Мирового океана.

43. Какие основные составляющие гидросферы Вы знаете? Каков их вклад в массу гидросферы.

44. Какие абиотические и биотические факторы определяют ионный состав природных вод.

45. Чем определяются формы нахождения химических веществ в природных водах.

Экологическая значимость.

46. Что понимается под термином "Органическое вещество природных вод".

47. Что понимается под термином "Окислительно-восстановительный потенциал", как он выражается количественно, какова его размерность.

48. Какие окислители и восстановители в природных условиях Земли Вы знаете.

49. Каков диапазон изменчивости кислотно-основных свойств природных водных сред (поверхностные, подземные воды, почвы, атмосферные осадки).

50. Какие факторы определяют реакцию среды (рН) природных вод. Как можно рассчитать величину рН чистого дождя.

51. Что такое почвенный поглощающий комплекс.

52. Какие природные процессы приводят к закислению природных сред в естественных условиях.

53. Что такое "хемосинтез", условия его протекания.

54. Какие соединения входят в состав минеральной составляющей твердой фазы почв.

55. Охарактеризуйте элементный состав почвенного покрова.

56. Какие формы миграции вещества на планете различают.

57. Какова роль живых организмов (микроорганизмы, растения, животные) в миграции химических элементов в природной среде.

58. Что такое геохимический барьер и в чем его движущая сила.

59. Какие параметры геохимического барьера вы знаете. (Приведите примеры геохимических барьеров в природной среде)

60. Какие параметры определяют протяженность атмосферного переноса вещества в пространстве.

61. Какие закономерности миграции химических элементов в земной коре вы знаете.

62. От чего зависит способность элементов к рассеиванию и к минералообразованию.

63. Какие процессы понимаются под термином "техногенная миграция" вещества в природных средах. Назовите наиболее употребимые из показателей техногенной миграции.

64. Какие принципы положены в основу классификации геохимических барьеров.

65. Охарактеризуйте озоновый слой планеты, цикл образования и разрушения озона в стратосфере.

66. Какие атмосферные примеси включатся в циклы разрушения озонового слоя. Каково их происхождение.

67. Почему циклы разрушения озона в стратосфере относят к каталитическим.

68. Какие Международные соглашения по проблеме сохранения озонового слоя планеты вы знаете.

69. Каковы источники поступления метана в атмосферу.

70. Охарактеризуйте метановый цикл Зенгена.

Критерии оценки:

Уровни сформированности компетенции	Количество баллов	Характеристика сформированности компетенции
Не сформирована	<5 баллов	Компетенция в полной мере не сформирована. Имеющихся знаний, умений, владений недостаточно для решения профессиональных задач

Начальный	5-6,9 баллов	Сформированность компетенции соответствует минимальным требованиям. Имеющихся знаний, умений, владений достаточно для решения стандартных практических и профессиональных задач, но требуется практика по большинству практических задач
Базовый	7,0-8,9 баллов	Сформированность компетенции в целом соответствует базовому уровню. Имеющихся знаний, умений и владений достаточно для решения стандартных практических и профессиональных задач
Продвинутый	9-10 баллов	Сформированность компетенции полностью соответствует продвинутому уровню. Имеющихся знаний, умений и владений в полной мере достаточно для решения сложных профессиональных задач

Комплект тестовых заданий

(по компетенции (код и наименование компетенции))

(полный комплект тестовых заданий размещен в электронной информационно-образовательной среде университета на странице курса (режим доступа

<https://ngiei.mcdir.ru/course/view.php?id=20586>

УК-2: Способен определять круг задач в рамках поставленной цели и выбирать оптимальные способы их решения, исходя из действующих правовых норм, имеющихся ресурсов и ограничений

1. какие газы входят в состав газовой оболочки земли?

- а) азота, кислорода, углекислого газа, озона и инертных газов.
- б) азота, кислорода, углекислого газа
- в) азота, кислорода, углекислого газа, метана
- г) азота, кислорода и других газов

2. Относительно новые виды загрязнения окружающей среды

- а) механическое загрязнение
- б) информационное загрязнение
- в) физическое загрязнение
- г) биологическое загрязнение
- д) химическое загрязнение

3 Величины, характеризующие степень токсичности вещества

- а) РНК
- б) ОДК
- в) ПДК**
- г) ДДК
- д) величиной токсической дозы

4. Типы загрязнений окружающей среды по природе загрязнителя

- а) физическое**
- б) антропогенное
- в) биологическое**
- г) глобальное

5. Технофильность элементов определяет:

- а) отношение ежегодной добычи или производства элемента (в тоннах) к его кларку в литосфере
- б) количество искусственно произведенного элемента для использования его в промышленных целях

в) кол-во образованных элементов различных классов, в процессе промыш-го производства

6. Основной причиной образования и выпадения кислотных осадков является наличие в атмосфере:

- 1) хлорфторуглеродов (ХФУ);
- 2) оксидов азота;
- 3) оксидов серы;
- 4) оксидов железа;

7. Вычислите массу газов при н.у.: а) 200 л хлора,

Решение. Расчёт массы газов ведём через количество вещества.

Ответ. а) 633,2 г

8. Следует ли ожидать выпадения росы летним вечером, если температура снизилась с 30°C в 12 ч дня до 15°C ? В полдень относительная влажность воздуха составляла $\phi = 40\%$. Дано: $\phi = 40\%$; $t_1 = 30^{\circ}\text{C}$; $t_2 = 15^{\circ}\text{C}$. (*выпадения росы не произойдет..*)

9. Следует ли ожидать выпадения росы летним вечером, если температура снизилась с 30°C в 12 ч дня до 15°C ? В полдень относительная влажность воздуха составляла $\phi = 40\%$. (*выпадения росы не произойдет.*)

10. Вычислите массу газов при н.у.: б) 1,8 л сероводорода

Решение. Расчёт массы газов ведём через количество вещества.

Ответ. б) 2,73 г.

УК-8: Способен создавать и поддерживать в повседневной жизни и в профессиональной деятельности безопасные условия жизнедеятельности для сохранения природной среды, обеспечения устойчивого развития общества, в том числе при угрозе и возникновении чрезвычайных ситуаций и военных конфликтов

1.Куда можно вывозить и выгружать (учитывая экономические и экологические последствия) собранный на дорогах города снег?

- а) на поле;
- б) в реку или озеро;
- в) в специально вырытый котлован;
- г) в любое место.

2 Перечислите условия образования фотохимического (сухого) смога:

- 1) солнечный свет;
- 2) ветер;
- 3) высокая влажность;
- 4) низкая влажность;

5)компоненты характерные для выхлопных газов автомобилей.

3. Основными источниками антропогенного загрязнения гидросферы являются:

- 1) целлюлозно-бумажная промышленность;
- 2) пищевая промышленность;
- 3) энергетика;
- 4) химическая промышленность;
- 5) черная и цветная металлургия;
- 6) нефтеперерабатывающая промышленность.

4.Парниковый эффект, вызванный увеличением в атмосфере углекислого газа, приводит к:

- а) понижению температуры нижних слоев атмосферы;

- б) повышению температуры нижних слоев атмосферы;
- в) таянию вечных снегов и затоплению низменных участков земли;
- г) отравлению организмов;
- д) увеличению радиационного фона на Земле.

5. Основными антропогенными источниками диоксида углерода (CO₂) являются:

- 1) сжигание ископаемого топлива;
- 2) рисовые плантации;
- 3) производство удобрений;
- 4) вырубка лесов;
- 5) гниение на свалках;
- 6) утечки при добычи и транспортировке ископаемых видов топлива.

6 Основными источниками антропогенного загрязнения воздуха являются:

- 1 транспорт;
- 2 пищевая промышленность;
- 3 энергетика;
- 4 химия и нефтехимия;
- 5 легкая промышленность;

7. Увеличение скорости или инициирование химической реакции в присутствии веществ (катализаторов), многократно вступающих в промежуточное химическое взаимодействие с участниками реакции и восстанавливающих свой химический состав после каждого цикла этих взаимодействий. (*Катáлиз*)

8 Тепловой эффект реакции, измеренный (или вычисленный) для случая, когда реакция происходит в открытом сосуде (т.е. при неизменном давлении) .(*энтальпия*)

9. _____ — это мера случайной активности в системе, мера тепловой энергии системы на единицу температуры, которая недоступна для выполнения полезной работы (*энтропия*)

10. Явление, которое возникает из-за взаимодействия металлической пластинки с веществами окружающей среды (кислородом воздуха или кислотами, с которыми может реагировать металлическое изделие) (*Коррозия металлов*)

ОПК-1: Способен учитывать современные тенденции развития техники и технологий в области техносферной безопасности, измерительной и вычислительной техники, информационных технологий при решении типовых задач в области профессиональной деятельности, связанной с защитой окружающей среды и обеспечением безопасности человека;

1. Наличие, каких компонентов необходимы для образования озона?

- а) молекулы кислорода и свет
- б) органика, молекулы кислорода и свет
- в) молекулы воды, молекулы кислорода и молекулы водорода
- г) во время грозы, когда есть молнии.

2. Физическими свойствами воды являются

- а) не имеет цвета
- б) взаимодействует с активными металлами
- в) образуется в процессе фотосинтеза
- г) имеет три агрегатных состояния

3. Как нужно охранять воду от загрязнения?

- а) Остановить все фабрики и заводы
- б) Запретить мыть машины и велосипеды вблизи водоёмов.
- в) Не бросать банки, бутылки, ржавые металлические предметы
- г) Соорудить мойки возле водоёмов

д) На фабриках и заводах устанавливать очистные сооружения

4. Выбери буквы правильных суждений:

а) вода одновременно может находиться в трех состояниях;

б) вода необходима для живых организмов;

в) вода имеет цвет;

г) вода в природе совершает круговорот;

д) мутную воду можно пить.

5. Загрязнения, охватывающие значительные территории и акватории, подверженные влиянию крупных промышленных районов, являются:

а) локальными;

б) региональными;

в) глобальными.

д) крупными

6. Что относят к естественным источникам загрязнения окружающей среды:

а) транспорт;

б) космическая пыль;

в) извержение вулкана

г) транспортировка руды;

д) выветривание;

7. При проведении электролиза водного раствора, содержащего 33,6 г калиевой соли одноосновной предельной карбоновой кислоты, массовая доля атомарного калия в которой составляет 34,82%, получена газовая смесь, которую пропустили через избыток баритовой воды. Рассчитайте значение плотности по гелию газов на выходе из реакционной склянки.

ОТВЕТ 7,5

8. При проведении электролиза водного раствора, содержащего 19,2 г натриевой соли одноосновной предельной карбоновой кислоты, массовая доля атомарного натрия в которой составляет 23,958%, получена газовая смесь, которую пропустили через избыток баритовой воды. Рассчитайте значение средней молярной массы газов на выходе из реакционной склянки.

ОТВЕТ 30

9. При проведении электролиза водного раствора, содержащего 19,2 г натриевой соли одноосновной предельной карбоновой кислоты, массовая доля атомарного углерода в которой составляет 37,5%, получена газовая смесь, которую пропустили через избыток баритовой воды. Рассчитайте значение плотности по водороду газов на выходе из реакционной склянки.

ОТВЕТ 15

10. При проведении электролиза водного раствора, содержащего 33,6 г калиевой соли одноосновной предельной карбоновой кислоты, массовая доля атомарного кислорода в которой составляет 28,57%, получена газовая смесь, которую пропустили через избыток баритовой воды. Рассчитайте значение плотности по гелию газов на выходе из реакционной склянки.

ОТВЕТ 7,5

ОПК-2: Способен обеспечивать безопасность человека и сохранение окружающей среды, основываясь на принципах культуры безопасности и концепции риск-ориентированного мышления;

1. Загрязнения, охватывающие значительные территории и акватории, подверженные влиянию небольших районов, являются:

а) локальными;

б) региональными;

в) глобальными.

2. В какой из зон повышенной реакционной способности в водной системе наблюдается наиболее высокое содержание металлов:

- а) поверхностные водные массы;
- б) промежуточные водные массы;
- в) придонные водные массы;
- г) придонный осадок.

3 Какие из перечисленных ниже веществ относятся к постоянным составным частям воздуха:

- а) азот, кислород, аргон, неон, и др. инертные газы;
- б) CO_2 , H_2O ;
- в) пыль, дым, микроорганизмы.

4. Что из перечисленного относят к естественным источникам загрязнения окружающей среды?

- а) транспорт;
- б) космическая пыль;
- в) аварии на АЭС;
- г) транспортировка руды;
- д) выветривание.

5. Ксенобиотики – это:

- а) вещества, полученные в результате химического синтеза, свойственные биосфере;
- б) вещества, полученные в результате химического синтеза, не свойственные биосфере;
- в) вещества, полученные в результате химического синтеза, являющиеся добавками к пищевым продуктам.

6. Загрязнение, характерное для городов, крупных промышленных предприятий, районов добычи тех или иных полезных ископаемых, крупных животноводческих комплексов, являются:

- а) локальными;
- б) региональными;
- в) глобальными.

7 Определить массу активных атомов нуклида ^{239}Pu активностью 10 Бк.

Ответ $6,2 \cdot 10^{-2}$ Ки/г

8 При аварии на складе ядовитых веществ произошла утечка 0,05 кг опасного газа фосгена - оксида-дихлорида углерода CCl_2O . Прибывшая команда специалистов по дегазации обработала помещение склада водой из пожарного брандспойта. При распылении воды фосген подвергается необратимому гидролизу с образованием диоксида углерода и хлороводорода. Определите pH полученных водных стоков, если всего при дегазации было израсходовано 10 м³ воды.

Ответ pH = 4

9. В 1974 году в Шотландии зафиксирован европейский "рекорд" по значению кислотности атмосферных осадков. Водородный показатель для дождевой воды оказался равен 2,4. Рассчитайте для этого случая концентрацию катионов H^+ в шотландском "кислотном дожде".

Ответ $[\text{H}^+] = 4 \cdot 10^{-3}$ моль/л

10 В связи с сильным загрязнением атмосферы оксидами серы в районе Аньшаньского металлургического комбината в Китае в 1981 году выпали осадки со значением pH, равным 2,25. Рассчитайте массовую долю содержащейся в этом "кислотном дожде" серной кислоты. **Задача 4.** В 1974 году в Шотландии зафиксирован европейский "рекорд" по значению кислотности атмосферных осадков. Водородный показатель для дождевой воды оказался равен 2,4. Рассчитайте для этого случая концентрацию катионов H^+ в шотландском "кислотном дожде".

Ответ $[\text{H}^+] = 5,6 \cdot 10^{-3}$ моль/л

Критерии оценки:

Уровень сформированности компетенции	Количество баллов	Процент правильных ответов
Не сформирована	(<5 баллов)	Менее 50 %
Начальный	(5-6,9 баллов)	От 51 до 70 %
Базовый	(7,0-8,9 баллов)	от 71 до 80 %
Продвинутый	(9-10 баллов)	от 81 до 100 %

МЕТОДИЧЕСКИЕ УКАЗАНИЯ

по оцениванию результатов освоения дисциплины обучающимися

Для оценки знаний, умений, навыков и сформированности компетенций по дисциплине применяется **традиционная** система контроля и оценки успеваемости студентов.

Промежуточная аттестация проходит в форме *зачета с оценкой и экзамена*. Способ проведения для зачета с оценкой - собеседование по вопросам. Способ проведения для экзамена – собеседование по вопросам и решение практических задач.

Критерии оценки промежуточной аттестации:

Оценка	Критерии оценки результатов обучения
«отлично»	выставляется обучающемуся, глубоко и прочно усвоившему программный материал, исчерпывающе, последовательно, грамотно и логично его излагающему, в ответе которого тесно связываются теория с практикой. При этом студент не затрудняется с ответом при видоизменении задания, свободно справляется с задачами, вопросами и другими видами применения знаний, правильно обосновывает принятые решения
«хорошо»	выставляется обучающемуся твердо знающему программный материал, грамотно и по существу излагающему его, не допускающему существенных неточностей в ответе на вопрос, правильно применяющему теоретические положения при решении практических вопросов и задач, владеющему необходимыми знаниями и приемами их выполнения
«удовлетворительно»	выставляется обучающемуся, который имеет знания только основного материала, но не усвоил его деталей, допускает неточности, недостаточно правильные формулировки, нарушает последовательность изложения программного материала и испытывает затруднения в выполнении практических работ по данному предмету
«неудовлетворительно»	выставляется студенту, который не знает значительной части программного материала, допускает существенные ошибки, неуверенно с большим затруднением формулирует практические задания.

Министерство образования и науки Нижегородской области
Государственное бюджетное образовательное учреждение
высшего образования
«Нижегородский государственный инженерно-экономический университет»
(ГБОУ ВО НГИЭУ)

УТВЕРЖДАЮ

Зав. выпускающей кафедрой

Борисова Елена Егоровна

Экология
рабочая программа дисциплины (модуля)

Закреплена за кафедрой **Охрана труда и безопасность жизнедеятельности**
Учебный план 20.03.01 Техносферная безопасность (безопасность труда) ОФО 2023.rlx
Направление 20.03.01 Техносферная безопасность
Профиль **Безопасность труда**
Форма обучения **очная**
Общая трудоемкость **3 ЗЕТ**
Виды контроля в семестрах:зачеты 2

Распределение часов дисциплины по семестрам

Семестр (<Курс>.<Семестр на курсе>)	2 (1.2)		Итого	
	уп	рп	уп	рп
Неделя	18 5/6			
Вид занятий	уп	рп	уп	рп
Лекции	18	18	18	18
Практические	36	36	36	36
Итого ауд.	54	54	54	54
Контактная работа	54	54	54	54
Сам. работа	54	54	54	54
Итого	108	108	108	108

Программу составил(и):

к.с.-х.н, зав. кафедрой, Борисова Елена Егоровна

Рецензент(ы):

к.б.н., доцент, Сизова Юлия Валерьевна

Рабочая программа дисциплины

Экология

разработана в соответствии с ФГОС ВО:

Федеральный государственный образовательный стандарт высшего образования - бакалавриат по направлению подготовки 20.03.01 Техносферная безопасность (приказ Минобрнауки России от 25.05.2020 г. № 680)

составлена на основании учебного плана одобренного Ученым советом от 06.02.2023 протокол № 1:

20.03.01 Техносферная безопасность

Рабочая программа одобрена на заседании кафедры

Охрана труда и безопасность жизнедеятельности

Протокол от 20.04.2023 г. № 7

Зав. кафедрой Борисова Елена Егоровна

1. ЦЕЛИ ОСВОЕНИЯ ДИСЦИПЛИНЫ (МОДУЛЯ)

1.1	<p>Цель освоения дисциплины: освоение обучающимися теоретических и практических знаний в области взаимоотношений организмов с окружающей средой, рационального ис-пользования природных ресурсов, приобретений умений видеть причины и предпринимать действия по устранению существующих и недопущению последующих экологических проблем различного масштаба.</p> <p>Задачи дисциплины (модуля): привить обучающимся умение и навыки использования основных законов экологии.</p>
-----	---

2. МЕСТО ДИСЦИПЛИНЫ (МОДУЛЯ) В СТРУКТУРЕ ОБРАЗОВАТЕЛЬНОЙ ПРОГРАММЫ

2.1	Требования к предварительной подготовке обучающегося:
2.1.1	Основы микробиологии, санитарии и гигиены
2.2	Дисциплины (модули) и практики, для которых освоение данной дисциплины (модуля) необходимо как предшествующее:
2.2.1	Токсикология
2.2.2	Производственная безопасность

3. ФОРМИРУЕМЫЕ КОМПЕТЕНЦИИ И ИНДИКАТОРЫ ИХ ДОСТИЖЕНИЯ

<p>УК-8: Способен создавать и поддерживать в повседневной жизни и в профессиональной деятельности безопасные условия жизнедеятельности для сохранения природной среды, обеспечения устойчивого развития общества, в том числе при угрозе и возникновении чрезвычайных ситуаций и военных конфликтов</p>	
УК-8.1:	Знает: научно обоснованные способы создания и поддержания в повседневной жизни и в профессиональной деятельности безопасных условий жизнедеятельности для сохранения природной среды, обеспечения устойчивого развития общества, в том числе при угрозе и возникновении чрезвычайных ситуаций и военных конфликтов; виды опасных ситуаций и способы преодоления опасных ситуаций; основы медицинских знаний и приемы первой помощи
УК-8.2:	Умеет: создавать и поддерживать в повседневной жизни и в профессиональной деятельности безопасные условия жизнедеятельности, в том числе при угрозе и возникновении чрезвычайных ситуаций и военных конфликтов; различать факторы, влекущие возникновение опасных ситуаций; предотвращать возникновение опасных ситуаций, в том числе на основе приемов по оказанию первой помощи и базовых медицинских знаний.
УК-8.3:	Владеет: навыками по предотвращению возникновения опасных ситуаций; навыками выявления и устранения проблем, связанных с нарушениями техники безопасности в повседневной жизни и в профессиональной деятельности; приемами первой помощи; способами гражданской обороны по минимизации последствий от чрезвычайных ситуаций и военных конфликтов.
<p>ОПК-2: Способен обеспечивать безопасность человека и сохранение окружающей среды, основываясь на принципах культуры безопасности и концепции риск-ориентированного мышления;</p>	
ОПК-2.1:	Знает: основные направления совершенствования и повышения эффективности защиты населения и его жизнеобеспечения при чрезвычайных ситуациях на основе принципов культуры безопасности и концепции риск-ориентированного мышления; передовой отечественный и зарубежный опыт в области защиты в чрезвычайных ситуациях
ОПК-2.2:	Умеет: анализировать современные системы «человек – машина – среда» на всех стадиях их жизненного цикла и идентифицировать опасности; грамотно и целенаправленно пропагандировать цели и задачи обеспечения безопасности человека и природной среды в техносфере; анализировать, выбирать наиболее приемлемые формы пропаганды обеспечения безопасности человека и природной среды в техносфере.
ОПК-2.3:	Владеет: навыками использования различных форм пропаганды среди населения государственной политики в области защиты населения и территорий в чрезвычайных ситуациях мирного и военного времени, проведения профилактической работы по предупреждению несчастных случаев среди граждан, находящихся в зонах потенциально опасных объектов; способностью оценки ситуации в совокупности с возможными рисками.

В результате освоения дисциплины (модуля) обучающийся должен

Знать: предмет и задачи экологии, отличительные характеристики экосистем, концепцию экосистемы, состав и границы биосферы, круговорот веществ в биосфере, проблемы сокращения запасов полезных ископаемых, глобального загрязнения атмосферы, проблемы истощения подземных и поверхностных вод и сокращения биоразнообразия, основные принципы охраны окружающей среды и рационального природопользования; уровни допустимых негативных воздействий на человека и окружающую среду; значение экологического образования, воспитания и культуры.

Уметь: определять экологические факторы и их взаимодействие на человека, определять уровни допустимых негативных воздействий на человека и окружающую среду, использовать изученные биогеохимические циклы, принципы охраны окружающей среды и рационального природопользования в профессиональной деятельности, использовать значение международного сотрудничества в области охраны окружающей среды и экологической культуры.

Владеть: методами экологических исследований, методами устойчивости и стабильности экосистем; методами определения допустимых негативных воздействий на человека и окружающую среду; методами изучения демографической ситуации в мире, методами инженерной экологической защиты, приемами формирования нового экологического сознания

№ п/п	Раздел / тема	Семестр	Кол-во часов	Формируемые компетенции	Литература	Примечание (оценочные средства)
	Раздел 1. Модуль 1. Основы общей экологии					
1.1	Модульная единица 1. Введение в экологию /Тема/	1	0			
1.2	. Предмет и задачи экологии. История развития экологии. Среда обитания и экологические факторы. Взаимодействие организмов и среды. /Лек/	1	2	ОПК-2.1	Л1.1Л2.1Л3.1 Э1 Э2 Э3	тестовые задания, вопросы и задания для промежуточной аттестации
1.3	Практическое занятие № 1. Среда обитания Практическое занятие № 2. Экологические факторы. Практическое занятие 3. Взаимодействие организма со средой обитания. /Пр/	1	2	ОПК-2.2	Л1.1Л2.1Л3.1 Э1 Э2 Э3	тестовые задания, вопросы и задания для промежуточной аттестации
1.4	История развития экологии /Ср/	1	22	ОПК-2.3	Л1.1Л2.1Л3.1 Э1 Э2 Э3	тестовые задания, вопросы и задания для промежуточной аттестации
1.5	Модульная единица 2. Экологические системы /Тема/	1	0			
1.6	Естественные и искусственные экосистемы /Ср/	1	22	УК-8.3	Л1.1Л2.1Л3.1 Э1 Э2 Э3	тестовые задания, вопросы и задания для промежуточной аттестации
1.7	Модульная единица 3. Основы учения о биосфере /Тема/	1	0			
1.8	Основные направления эволюции ноосферы /Ср/	1	24	ОПК-2.3	Л1.1Л2.1Л3.1 Э1 Э2 Э3	тестовые задания, вопросы и задания для промежуточной аттестации
№ п/п	Раздел / тема	Семестр	Кол-во часов	Формируемые компетенции	Литература	Примечание (оценочные средства)
	Раздел 2. Модуль 2. Основы прикладной экологии					
2.1	Модульная единица 4. Глобальные экологические проблемы /Тема/	2	0			
2.2	Глобальные экологические проблемы современности /Ср/	2	10	УК-8.3	Л1.1Л2.1Л3.1 Э1 Э2 Э3	тестовые задания, вопросы и задания для промежуточной аттестации

2.3	Модульная единица 5. Экологическая защита и охрана окружающей природной среды /Тема/	2	0			
2.4	Основы экологического права /Ср/	2	12	ОПК-2.3	Л1.1Л2.1Л3.1 Э1 Э2 Э3	тестовые задания, вопросы и задания для промежуточной аттестации
2.5	Модульная единица 6. Экологизация общественно-го сознания /Тема/	2	0			
2.6	Экологическое воспита-ние и культура /Ср/	2	10	ОПК-2.3	Л1.1Л2.1Л3.1 Э1 Э2 Э3	тестовые задания, вопросы и задания для промежуточной аттестации
2.7	зачет с оценкой /Зачёт/	2	4	УК-8.1 УК-8.2 УК-8.3 ОПК-2.1 ОПК-2.2 ОПК-2.3	Л1.1Л2.1Л3.1 Э1 Э2 Э3	тестовые задания, вопросы и задания для промежуточной аттестации

5. ФОНД ОЦЕНОЧНЫХ СРЕДСТВ

«Фонд оценочных средств расположен в Приложении 1 к рабочей программе дисциплины».

6. УЧЕБНО-МЕТОДИЧЕСКОЕ И ИНФОРМАЦИОННОЕ ОБЕСПЕЧЕНИЕ ДИСЦИПЛИНЫ (МОДУЛЯ)

6.1. Рекомендуемая литература

6.1.1. Основная литература

	Авторы, составители	Заглавие	Издательство, год
Л1.1	Белозерский Г. Н.	Глобальная экология: учебник для вузов	Москва: Юрайт, 2023

6.1.2. Дополнительная литература

	Авторы, составители	Заглавие	Издательство, год
Л2.1	Кондратьева О. Е., Росляков П. В., Боровкова А. М., Звонкова Н. В., Королев И. В.	Экология: учебник и практикум для вузов	Москва: Юрайт, 2023

6.1.3. Методические разработки

	Авторы, составители	Заглавие	Издательство, год
Л3.1	Медведев В. И., Алдашева А. А.	Социальная экология. Экологическое сознание: учебное пособие для вузов	Москва: Юрайт, 2023

6.2. Электронные учебные издания и электронные образовательные ресурсы

Э1	Официальный сайт Нижний Новгород, Экологический центр "Дронт"
Э2	Министерстве природных ресурсов и экологии Российской Федерации
Э3	

6.3.1 Лицензионное и свободно распространяемое программное обеспечение, в том числе отечественного производства

6.3.1.1	MicrosoftOffice
6.3.1.2	Mirapolis Virtual Room

6.3.2 Перечень профессиональных баз данных и информационных справочных систем

6.3.2.1	Гарант
6.3.2.2	Консультант Плюс

7. МТО (оборудование и технические средства обучения)

№ Аудитории	Назначение	Оснащение
-------------	------------	-----------

110	№110 Медиатека	<p>Моноблоки HP— 18 рабочих мест SkanSnap sv600 — два сканера МФУ EPSON — один принтер Интерактивная панель TeachTouch — одна штука Интерактивный флип чарт — одна штука</p>
136	"Кабинет ""Безопасность жизнедеятельности и охрана труда""	<p>Т 1 ""Максим II тренажер сердечно-легочный и мозговой реанимации пружинно механический с индикацией правильности выполнения действий-торс- Аспиратор ПУ-1Б с комплектующими – 1 шт. - Газоанализатор ""Ганк-4"" с принадлежностями – 1 шт. - Дозиметр-радиометр МКС-05 ""Терра"" – 1 шт. - Зонд к метеоскопу для определения индекса ТНС– 1 шт. - Комплект приборов для измерения тяжести и напряженности трудового процесса – 1 шт. - Комплект приборов Комби-01 (Ве-метр-АТ-002, измеритель напряженности, счетчик аэроионов) – 1 шт. - Комплект приборов Комби-02М (шумомер-виброметр, ""Метеоскоп"", люксметр-яркометр – 1 шт.) - Люксметр Testo 540 – 1 шт. - Комплект информационных плакатов по охране труда и основам техники безопасности Комплект мебели на 24 рабочих места - Каска СОМЗ-55 Фаворит (Желтый) - Костюм ""Фаворит 2"" курт.+п/к - Куртка утепленная ""Бригадир К"" - Полукомбинезон утепл. - Огнетушитель углекислотный ОУ-1 - Огнетушитель порошковый ОП-2 АВСЕ (Ярпожинвест) ЗПУ Алюминий - Огнетушитель воздушно-пенный ОВП-4 не заряженный - Плакаты ""Основы ГО и защиты от ЧС"" (10 пл. 30 х41 см)</p>

8. МЕТОДИЧЕСКИЕ УКАЗАНИЯ ДЛЯ ОБУЧАЮЩИХСЯ ПО ОСВОЕНИЮ ДИСЦИПЛИНЫ (МОДУЛЯ)

«Методические указания по оцениванию результатов освоения дисциплины обучающимися расположены в Приложении 2 к рабочей программе дисциплины».

ФОНД ОЦЕНОЧНЫХ СРЕДСТВ

Результатом обучения по дисциплине является формирование следующих компетенций:

УК-8: Способен создавать и поддерживать в повседневной жизни и в профессиональной деятельности безопасные условия жизнедеятельности для сохранения природной среды, обеспечения устойчивого развития общества, в том числе при угрозе и возникновении чрезвычайных ситуаций и военных конфликтов

ОПК-2: Способен обеспечивать безопасность человека и сохранение окружающей среды, основываясь на принципах культуры безопасности и концепции риск-ориентированного мышления;

Для оценивания уровня сформированности компетенций используется комплект оценочных средств включающий:

1. Вопросы и задания для проведения промежуточной аттестации;
2. Комплект тестовых заданий;

Для определения уровня сформированности компетенции применяется среднее арифметическое значение суммы баллов по всем оценочным средствам, используемым для оценки сформированности данной компетенции.

Вопросы и задания для проведения промежуточной аттестации

1. Сформулируйте предмет и задачи экологии.
2. Приведите особо значимые исторические факты из истории развития экологии. Обоснуйте свой ответ.
3. Перечислите основные методы экологических исследований.
4. Дайте определения: среда обитания, экологические факторы. Расскажите о них.
5. Понятие о лимитирующих факторах. В чем их особенность, поясните почему?
6. Опишите особенности взаимодействия организмов и среды.
7. Что такое приспособления организмов к факторам среды?
8. В чем особенность ресурсов живых существ как экологических факторов?
9. Приведите понятие экосистемы. Опишите ее структуру, классифицируйте.
10. Что такое динамика экосистем? Чем она объясняется?
11. Приведите понятия: устойчивость и стабильность экосистем. В чем они заключаются?
12. Расскажите об изменениях экосистем.
13. В чем заключаются основные особенности биотических сообществ?
14. В чем отличия и сходство естественных и искусственных экосистем?
15. Приведите определение понятия экологическая ниша.
16. Опишите состав и границы биосферы.
17. Расскажите о круговороте веществ в биосфере.
18. В чем суть учения В.И. Вернадского о биосфере?
19. Биоразнообразие биосферы как результат её эволюции. Обоснуйте свой ответ.
20. Приведите доказательства того, что ноосфера - новая стадия эволюции биосферы.
21. В чем заключается проблема сокращения запасов полезных ископаемых? Чем это грозит человечеству?
22. Чем опасно глобальное загрязнение атмосферы?
23. Ваш взгляд на проблему накопления твердых бытовых отходов. Обоснуйте.
24. Проблема истощение почв. В чем ее сущность и опасность для природы и человека?
25. Каковы причины и последствия истощения подземных и поверхностных вод?

26. В чем опасность процесса сокращения биоразнообразия?
27. Расскажите о проблемах, связанных с демографической ситуацией в мире. В чем состоит угроза?
28. Что такое особо охраняемые природные территории?
29. Расскажите об общественных экологических движениях.
30. Каковы современные проблемы энергетики?
31. В чем заключаются основные принципы охраны окружающей среды?
32. Как организовано международное сотрудничество в области охраны окружающей среды: основные принципы.
33. Что вы знаете о международных объектах охраны окружающей природной среды?
34. Что такое инженерная экологическая защита?
35. Каким образом осуществляется защита атмосферы?
36. Каким образом осуществляется защита гидросферы?
37. Каким образом осуществляется защита литосферы?
38. Каким образом осуществляется защита биотических сообществ?
39. Расскажите об основах экологического права?
40. В чем суть концепции устойчивого развития?
41. Расскажите об экономических аспектах экологии.
42. Что такое экологическая культура? Как ее достичь?
43. Расскажите о методах и средствах экологического образования.
44. Что такое экологизация общественного сознания?
45. Каковы современные экологические проблемы энергетики?

Критерии оценки:

Уровни сформированности компетенции	Количество баллов	Характеристика сформированности компетенции
Не сформирована	<5 баллов	Компетенция в полной мере не сформирована. Имеющихся знаний, умений, владений недостаточно для решения профессиональных задач
Начальный	5-6,9 баллов	Сформированность компетенции соответствует минимальным требованиям. Имеющихся знаний, умений, владений достаточно для решения стандартных практических и профессиональных задач, но требуется практика по большинству практических задач
Базовый	7,0-8,9 баллов	Сформированность компетенции в целом соответствует базовому уровню. Имеющихся знаний, умений и владений достаточно для решения стандартных практических и профессиональных задач
Продвинутый	9-10 баллов	Сформированность компетенции полностью соответствует продвинутому уровню. Имеющихся знаний, умений и владений в полной

		мере достаточно для решения сложных профессиональных задач
--	--	--

Вопросы для тестов
Комплект тестовых заданий
(по компетенции (код и наименование компетенции))
(полный комплект тестовых заданий размещен в электронной информационно-образовательной среде университета на странице курса *(режим доступа*
<https://ngiei.mcdir.ru/course/view.php?id=20586>

УК-8: Способен создавать и поддерживать в повседневной жизни и в профессиональной деятельности безопасные условия жизнедеятельности для сохранения природной среды, обеспечения устойчивого развития общества, в том числе при угрозе и возникновении чрезвычайных ситуаций и военных конфликтов

1. Основной причиной образования и выпадения кислотных осадков является наличие в атмосфере:

- 1) хлорфторуглеродов (ХФУ);
- 2) оксидов азота;
- 3) оксидов серы;
- 4) оксидов железа;
- 5) хлористого водорода.

2 Перечислите условия образования фотохимического (сухого) смога:

- 1) солнечный свет;
- 2) ветер;
- 3) высокая влажность;
- 4) низкая влажность;

3. Основными источниками антропогенного загрязнения гидросферы являются:

- 1) целлюлозно-бумажная промышленность;
- 2) пищевая промышленность;
- 3) энергетика;
- 4) химическая промышленность;
- 5) черная и цветная металлургия;
- 6) нефтеперерабатывающая промышленность.

4. Факторы среды, обусловленные присутствием человека и результатами его трудовой деятельности, называются

- а) биотическими
- б) абиотическими
- в) климатическими
- г) антропогенными

5. Какие вещества способствуют разрушению озонового слоя:

- а) Неорганические вещества
- б) Канцерогенные вещества
- в) Фреоны.
- г) Тяжелые металлы.
- д) Гербициды.

6. Парниковый эффект, вызванный увеличением в атмосфере углекислого газа, приводит к:

- а) понижению температуры нижних слоев атмосферы;
- б) повышению температуры нижних слоев атмосферы;

- таянию вечных снегов и затоплению низменных участков земли;
в) отравлению организмов;
д) увеличению радиационного фона на Земле.

7. Где накапливаются уносимые с полей химические вещества, применяемые в сельском хозяйстве? (в водоемах.)

8. _____ это наука, изучающая основные природные закономерности, взаимодействия живых и неживых организмов. (*Экология*)

9. _____ — оболочка Земли, заселённая живыми организмами, находящаяся под их воздействием и занятая продуктами их жизнедеятельности, а также совокупность её свойств как планеты, где создаются условия для развития биологических систем; глобальная экосистема Земли. (*Биосфера*)

10. _____ - это чужеродные для организма химические соединения, которые в любом количестве оказывают на организм отрицательное воздействие. (*Ксенобиотики*)

ОПК-2: Способен обеспечивать безопасность человека и сохранение окружающей среды, основываясь на принципах культуры безопасности и концепции риск-ориентированного мышления;

1. Основными антропогенными источниками диоксида углерода (CO₂) являются:

- 1) сжигание ископаемого топлива;
- 2) рисовые плантации;
- 3) производство удобрений;
- 4) вырубка лесов;
- 5) гниение на свалках;
- 6) утечки при добычи и транспортировке ископаемых видов топлива.

2. Основными источниками антропогенного загрязнения воздуха являются:

- 1 транспорт;
- 2 пищевая промышленность;
- 3 энергетика;
- 4 химия и нефтехимия;
- 5 легкая промышленность;

3. Перечислите основные ингредиенты загрязнения атмосферы:

1.) оксид углерода (CO);
2.) оксиды железа (Fe₂O₃);
3.) оксиды азота (NO_x);
4.) оксиды серы (SO₂);
5.) углеводороды (C_nH_m);

4. По критерию собственности ресурсы подразделяют на ресурсы:

- 1) частные;
- 2) потенциальные;
- 3) арендуемые;
- 4) с/х производства;
- 5) государственные;
- 6) общественные.

Ответ 1,3,5,6;

7. Перечислите отрасли хозяйства, в наибольшей степени загрязняющие поверхностные и подземные воды.

(Ответ: целлюлозно-бумажная, химическая, металлургическая,

8. _____ — формы деятельности человека, приводящие к изменению природы как среды обитания других видов (*Антропогенные факторы*)

9. Уровень восприятия людьми природы, окружающего мира и адекватная оценка своего положения во Вселенной, ценностное отношение человека к миру, ко всему живому; имеется в виду отношение именно самого человека как субъекта жизнедеятельности к окружающему миру, к живой природе (*Экологическая культура*)

10. Совокупность совместно обитающих организмов и условий их существования, находящихся в закономерной взаимосвязи друг с другом и образующих систему взаимообусловленных биотических и абиотических явлений и процессов (*Экосистема*)

Критерии оценки:

Уровень сформированности компетенции	Количество баллов	Процент правильных ответов
Не сформирована	(<5 баллов)	Менее 50 %
Начальный	(5-6,9 баллов)	От 51 до 70 %
Базовый	(7,0-8,9 баллов)	от 71 до 80 %
Продвинутый	(9-10 баллов)	от 81 до 100 %

МЕТОДИЧЕСКИЕ УКАЗАНИЯ

по оцениванию результатов освоения дисциплины обучающимися

Для оценки знаний, умений, навыков и сформированности компетенций по дисциплине применяется традиционная система контроля и оценки успеваемости студентов.

Промежуточная аттестация проходит в форме зачета. Способ проведения – собеседование по вопросам. Критерии оценки промежуточной аттестации:

Критерии оценки:

Оценка	Критерии оценки результатов обучения
«зачтено»	Материал раскрыт полностью, без ошибок, без наводящих вопросов, последовательно, логично. Проявлены навыки анализа, обобщения, критического осмысления, публичной речи и критического восприятия информации. Проявлены навыки аргументации (представлены ссылки на законы, авторов, литературу). Определения понятий даны точно, без ошибок.
	При ответе на вопрос допущены несущественные неточности, при наводящем вопросе дается правильный ответ. Материал излагается последовательно, логично. Проявлены навыки анализа, обобщения, критического осмысления, публичной речи и критического восприятия информации. Ссылки на нормативно-правовую и методическую литературы представлены частично. Определения понятий даны с небольшими неточностями.
	Материал раскрыт частично, допущены ошибки. Ответ построен на основе наводящих вопросов. Не явно выражены навыки анализа, обобщения, критического осмысления, публичной речи и критического восприятия информации. Имеются частичные знания законов, авторов, литературы. Определения понятий даны неточно.
«не зачтено»	Отрывочные знания материала. Ответ полностью построен на основе наводящих вопросов. Не выражены навыки анализа, обобщения, критического осмысления, публичной речи и критического восприятия информации. Отсутствуют знания части нормативно-правовой и методической литературы. Определения понятий даны с грубыми ошибками.
	Отсутствует логичность изложения материала. Наводящие вопросы не помогают при ответе. Отсутствуют знания большей части нормативно-правовой и методической литературы. Отсутствуют знания большей части определений.

Министерство образования и науки Нижегородской области
Государственное бюджетное образовательное учреждение
высшего образования
«Нижегородский государственный инженерно-экономический университет»
(ГБОУ ВО НГИЭУ)

УТВЕРЖДАЮ

Зав. выпускающей кафедрой

Борисова Елена Егоровна

Экономика безопасности труда
рабочая программа дисциплины (модуля)

Закреплена за кафедрой **Экономика и автоматизация бизнес-процессов**
Учебный план 20.03.01 Техносферная безопасность (безопасность труда) ОФО 2023.plx
Направление 20.03.01 Техносферная безопасность
Профиль **Безопасность труда**
Форма обучения **очная**
Общая трудоемкость **3 ЗЕТ**
Виды контроля в семестрах:зачеты 6

Распределение часов дисциплины по семестрам

Семестр (<Курс>.<Семестр на курсе>)	6 (3.2)		Итого	
	Неделя		18 3/6	
Вид занятий	уп	рп	уп	рп
Лекции	18	18	18	18
Практические	36	36	36	36
Итого ауд.	54	54	54	54
Контактная работа	54	54	54	54
Сам. работа	54	54	54	54
Итого	108	108	108	108

Программу составил(и):

ст.преподаватель кафедры "Экономика и автоматизация бизнес-процессов", Кирилова Т.Е.

Рецензент(ы):

к.э.н., доцент, Сидорова Н.П.

Рабочая программа дисциплины

Экономика безопасности труда

разработана в соответствии с ФГОС ВО:

Федеральный государственный образовательный стандарт высшего образования - бакалавриат по направлению подготовки 20.03.01 Техносферная безопасность (приказ Минобрнауки России от 25.05.2020 г. № 680)

составлена на основании учебного плана одобренного Ученым советом от 06.02.2023 протокол № 1:

20.03.01 Техносферная безопасность

Рабочая программа одобрена на заседании кафедры

Экономика и автоматизация бизнес-процессов

Протокол от ____ 2023 г. № ____

Зав. кафедрой Завиваев Николай Сергеевич

1. ЦЕЛИ ОСВОЕНИЯ ДИСЦИПЛИНЫ (МОДУЛЯ)	
1.1	<p>Цель освоения дисциплины: является овладение обучающимися теоретическими основами экономики безопасности труда, приобретение организационно-управленческих навыков в области управления экономическими механизмами безопасности труда в организациях</p> <p>Задачи дисциплины (модуля): -освоить организацию безопасных условий труда персонала на предприятии, радио-нальное соединение техники, технологии, живого труда в безопасный трудовой процесс; -изучить нормативную базу обеспечения безопасного труда, сохранения здоровья и работоспособности людей; -формирование практических навыков оценки экономической и социальной эффективности управления персоналом; - рассмотреть основной закон о труде, иные нормативно-правовые акты социально-трудовой сферы для решения правовых вопросов трудовых отношений.</p>

2. МЕСТО ДИСЦИПЛИНЫ (МОДУЛЯ) В СТРУКТУРЕ ОБРАЗОВАТЕЛЬНОЙ ПРОГРАММЫ	
2.1	Требования к предварительной подготовке обучающегося:
2.1.1	Безопасность жизнедеятельности
2.2	Дисциплины (модули) и практики, для которых освоение данной дисциплины (модуля) необходимо как предшествующее:
2.2.1	Производственная безопасность

3. ФОРМИРУЕМЫЕ КОМПЕТЕНЦИИ И ИНДИКАТОРЫ ИХ ДОСТИЖЕНИЯ

УК-2: Способен определять круг задач в рамках поставленной цели и выбирать оптимальные способы их решения, исходя из действующих правовых норм, имеющихся ресурсов и ограничений						
УК-2.1: Знает: юридические основания для организации деятельности и представления её результатов; правовые нормы, предъявляемые к способам решения профессиональных задач, исходя из действующих правовых норм, имеющихся ресурсов и ограничений; правовые нормы для оценки результатов решения задач.						
УК-2.2: Умеет: формулировать задачи в соответствии с целью проекта; определять имеющиеся ресурсы для достижения цели проекта; проверять и анализировать профессиональную документацию; выдвигать инновационные идеи и нестандартные подходы к их реализации в целях реализации деятельности; анализировать нормативную документацию.						
УК-2.3: Владеет: навыками аргументированного отбора и реализации различных способов решения задач в рамках цели проекта; публичного представления результатов решения задач исследования, проекта, деятельности.						
УК-10: Способен принимать обоснованные экономические решения в различных областях жизнедеятельности						
УК-10.1: Знает: базовые принципы функционирования экономики и экономического развития, цели и формы участия государства в экономике; виды личных доходов и расходов; основные финансовые инструменты, используемые для управления личными финансами.						
УК-10.2: Умеет: применять методы личного экономического и финансового планирования для достижения текущих и долгосрочных финансовых целей; использовать финансовые инструменты для управления личными финансами в различных областях жизнедеятельности.						
УК-10.3: Владеет: навыками решения типичных задач в сфере личного экономического и финансового планирования, возникающие на всех этапах жизненного цикла индивида; методами оценивания индивидуальных рисков, связанных с экономической деятельностью и использованием инструментов управления личными финансами.						
В результате освоения дисциплины (модуля) обучающийся должен						
Знать: 1. Базовые принципы функционирования экономики и экономического развития 2. Нормативно-правовую базу обеспечения безопасности труда, сохранения здоровья и работоспособности людей.						
Уметь: 1. Применять методы экономического и финансового планирования для достижения текущих и долгосрочных финансовых целей. 2. Рассчитывать социально-экономические показатели состояния условий и охраны труда.						
Владеть: 1. Методами оценивания рисков, связанных с экономической деятельностью и использованием инструментов управления финансами. 2. Методами расчета социально-экономических показателей состояния условий труда.						
№ п/п	Раздел / тема	Семестр	Кол-во часов	Формируемые компетенции	Литература	Примечание (оценочные средства)
	Раздел 1. Теоретические основы экономики безопасности труда					

1.1	Основные теоретические положения экономики безопасности труда /Тема/	2	0			
1.2	Основные теоретические положения экономики безопасности труда /Ср/	2	14	УК-2.1 УК-2.2 УК-2.3 УК-10.1 УК-10.2 УК-10.3	Л1.1Л2.1 Э1	Вопросы и задания для промежуточной аттестации, тестирование
1.3	Содержательные аспекты социальной и экономической эффективности безопасности труда /Тема/	2	0			
1.4	Содержательные аспекты социальной и экономической эффективности безопасности труда /Ср/	2	14	УК-2.1 УК-2.2 УК-2.3 УК-10.1 УК-10.2 УК-10.3	Л1.1Л2.1 Э1	Вопросы и задания для промежуточной аттестации, тестирование
№ п/п	Раздел / тема	Семестр	Кол-во часов	Формируемые компетенции	Литература	Примечание (оценочные средства)
	Раздел 2. Экономический механизм управления охраной труда					
2.1	Издержки по обеспечению безопасности труда /Тема/	2	0			
2.2	Издержки по обеспечению безопасности труда /Лек/	2	1	УК-2.1 УК-10.1	Л1.1Л2.1 Э1	Вопросы и задания для промежуточной аттестации
2.3	Расчет издержек на предприятии по обеспечению безопасности труда /Пр/	2	2	УК-2.2 УК-2.3 УК-10.2 УК-10.3	Л1.1Л2.1 Э1	Вопросы и задания для промежуточной аттестации, тестирование
2.4	Виды компенсаций за работу во вредных и опасных условиях труда. /Ср/	2	10	УК-2.1 УК-2.2 УК-2.3 УК-10.1 УК-10.2 УК-10.3	Л1.1Л2.1 Э1	Вопросы и задания для промежуточной аттестации, тестирование
2.5	Эффективность деятельности в сфере охраны труда /Тема/	2	0			
2.6	Эффективность деятельности в сфере охраны труда /Лек/	2	1	УК-2.1 УК-10.1	Л1.1Л2.1 Э1	Вопросы и задания для промежуточной аттестации
2.7	Экономическая эффективность применения средств безопасности труда /Пр/	2	2	УК-2.2 УК-2.3 УК-10.2 УК-10.3	Л1.1Л2.1 Э1	Вопросы и задания для промежуточной аттестации, тестирование
2.8	Оценка экономического ущерба от производственного травматизма /Пр/	2	2	УК-2.2 УК-2.3 УК-10.2 УК-10.3	Л1.1Л2.1 Э1	Вопросы и задания для промежуточной аттестации, тестирование
2.9	Экономические стимулы создания безопасных условий труда. /Ср/	2	10	УК-2.1 УК-2.2 УК-2.3 УК-10.1 УК-10.2 УК-10.3	Л1.1Л2.1 Э1	Вопросы и задания для промежуточной аттестации, тестирование
2.10	Страхование безопасности труда /Тема/	2	0			
2.11	Страхование безопасности труда /Ср/	2	16	УК-2.1 УК-2.2 УК-2.3 УК-10.1 УК-10.2 УК-10.3	Л1.1Л2.1 Э1	Вопросы и задания для промежуточной аттестации, тестирование
2.12	Правовое регулирование в области охраны труда /Тема/	3	0			
2.13	Правовое регулирование в области охраны труда /Ср/	3	16	УК-2.1 УК-2.2 УК-2.3 УК-10.1 УК-10.2 УК-10.3	Л1.1Л2.1 Э1	Вопросы и задания для промежуточной аттестации, тестирование

2.14	Источники финансирования мероприятий по безопасности труда /Тема/	3	0			
2.15	Источники финансирования мероприятий по безопасности труда /Ср/	3	16	УК-2.1 УК-2.2 УК-2.3 УК-10.1 УК-10.2 УК-10.3	Л1.1Л2.1 Э1	Вопросы и задания для промежуточной аттестации, тестирование
№ п/п	Раздел / тема	Семестр	Кол-во часов	Формируемые компетенции	Литература	Примечание (оценочные средства)
	Раздел 3. Промежуточная аттестация					
3.1	Промежуточная аттестация /Тема/	3	0			
3.2	Зачет /Зачёт/	3	4	УК-2.1 УК-2.2 УК-2.3 УК-10.1 УК-10.2 УК-10.3	Л1.1Л2.1 Э1	Вопросы и задания для промежуточной аттестации

5. ФОНД ОЦЕНОЧНЫХ СРЕДСТВ

Фонд оценочных средств расположен в Приложении 1 к рабочей программе дисциплины (см. документ "Фонд оценочных средств" по дисциплине "Экономика безопасности труда").

6. УЧЕБНО-МЕТОДИЧЕСКОЕ И ИНФОРМАЦИОННОЕ ОБЕСПЕЧЕНИЕ ДИСЦИПЛИНЫ (МОДУЛЯ)

6.1. Рекомендуемая литература

6.1.1. Основная литература

	Авторы, составители	Заглавие	Издательство, год
Л1.1	Фрезе Т. Ю.	Экономика безопасности труда: учеб.-методическое пособие	Тольятти: ТГУ, 2012

6.1.2. Дополнительная литература

	Авторы, составители	Заглавие	Издательство, год
Л2.1	Андрияшина, Т. В., Чепегин, И. В.	Экономика безопасности труда: учебное пособие	Казань: Казанский национальный исследовательский технологический университет, 2009

6.2. Электронные учебные издания и электронные образовательные ресурсы

Э1	Министерство труда и социальной защиты РФ
----	---

6.3.1 Лицензионное и свободно распространяемое программное обеспечение, в том числе отечественного производства

6.3.1.1	MicrosoftOffice
6.3.1.2	Mirapolis Virtual Room
6.3.1.3	Windows 7 Professional

6.3.2 Перечень профессиональных баз данных и информационных справочных систем

6.3.2.1	Гарант
6.3.2.2	Консультант Плюс

7. МТО (оборудование и технические средства обучения)

№ Аудитории	Назначение	Оснащение

140	«Аудитория для самостоятельной работы обучающихся. Проведения групповых и индивидуальных консультаций, текущего контроля и промежуточной аттестации»	Комплект учебной мебели Оборудование: - Компьютерный класс на 25 рабочих мест объединенных в локальную сеть с выходом в Internet. - Принтер HP LJ M 1132 MFP. - Доска аудиторная 3-элементная ДН-32М 300*100 мел. Компьютер (сист. блок AMD Phenom II X4 955, монитор LG, клав., мышь, наушники PHILIPS – 1 шт.) - Экран на штативе
141	«Аудитория для проведения занятий лекционного типа»	- Комплект учебной мебели Оборудование: Интерактивный флипчарт Hanshin Моноблочное интерактивное устройство: - Интерактивный дисплей TeachTouch - 1 шт - Мобильное крепление - 1 шт Моноблок HP 200 G3 + Microsoft Windows 10
143	«Аудитория для проведения занятий практического и семинарского типов»	Комплект учебной мебели Оборудование: Интерактивный флипчарт Hanshin Моноблочное интерактивное устройство: - Интерактивный дисплей TeachTouch - 1 шт - Мобильное крепление - 1 шт Моноблок HP 200 G3 + Microsoft Windows 10 Оборудование для гибридного обучения Проектор ViewSonic Веб-камера Logitech C930e Презентер Oklick 695P Экран настенный для проектора HDMI разветвитель 2x4 Switch/Splitter

8. МЕТОДИЧЕСКИЕ УКАЗАНИЯ ДЛЯ ОБУЧАЮЩИХСЯ ПО ОСВОЕНИЮ ДИСЦИПЛИНЫ (МОДУЛЯ)

Методические указания по оцениванию результатов освоения дисциплины обучающимися расположены в Приложении 2 к рабочей программе дисциплины

ФОНД ОЦЕНОЧНЫХ СРЕДСТВ

Результатом обучения по дисциплине является формирование следующих компетенций:

УК-2 Способен определять круг задач в рамках поставленной цели и выбирать оптимальные способы их решения, исходя из действующих правовых норм, имеющихся ресурсов и ограничений.

УК-10 Способен принимать обоснованные экономические решения в различных областях жизнедеятельности.

Для оценивания уровня сформированности компетенций используется комплект оценочных средств, включающий:

1. Вопросы и задания для проведения промежуточной аттестации;
2. Комплект тестовых заданий по каждой компетенции.

Для определения оценки сформированности компетенции применяется среднее арифметическое значение суммы баллов по всем оценочным средствам, используемым для оценки сформированности данной компетенции.

Вопросы для проведения промежуточной аттестации

1. Опишите экономическую сущность безопасности труда.
2. Перечислите актуальные вопросы охраны и экономики труда в современной России.
3. Объясните социальное значение охраны труда.
4. Разъясните экономическое значение охраны труда.
5. Назовите и опишите мероприятия по безопасности труда.
6. Перечислите основные элементы системы управления охраной труда.
7. Назовите разницу между «традиционным» и «новым» подходами к охране труда с позиции экономики.
8. Дайте оценку социальной и экономической эффективности мероприятий по безопасности труда
9. Перечислите затраты в сфере охраны труда.
10. Назовите классификацию затрат в сфере охраны труда на предприятии.
11. Опишите айсберг затрат.
12. Назовите в чем заключается сущность экономических потерь.
13. Перечислите виды компенсаций за работу во вредных и опасных условиях труда.
14. Опишите оценку экономического ущерба и предупреждения убытков.
15. Опишите экономическую оценку ущерба от производственного травматизма и профессиональной заболеваемости.
16. Объясните сущность экономического механизма обеспечения безопасности труда.
17. Назовите методологические вопросы определения эффективности мероприятий по улучшению условий труда.
18. Перечислите экономические стимулы создания безопасных условий труда.
19. Опишите и перечислите виды компенсаций за работу в тяжелых, вредных и опасных условиях труда.
20. Назовите составляющие элементы и методы вычисления экономического эффекта.
21. Дайте определение понятию «страхование».
22. Назовите сущность обязательного социального страхования от несчастных случаев на производстве и профессиональных заболеваний.
23. Объясните сущность взносов на обязательное страхование от несчастных случаев на производстве и профессиональных заболеваний.
24. Объясните страхование экологических и техногенных рисков.
25. Назовите сущность финансирования мероприятий по повышению безопасности производства работ, улучшению условий труда.

26. Опишите трехуровневую систему финансирования мероприятий по охране труда.
27. Дайте определение понятию охраны труда (безопасность труда).
28. Перечислите и охарактеризуйте основные принципы охраны труда.
29. Назовите основные задачи охраны труда.
30. Объясните сущность безопасности организации.

Критерии оценки:

Уровни сформированности компетенции	Количество баллов	Характеристика сформированности компетенции
Не сформирована	<5 баллов	Компетенция в полной мере не сформирована. Имеющихся знаний, умений, владений недостаточно для решения профессиональных задач
Начальный	5-6,99 баллов	Сформированность компетенции соответствует минимальным требованиям. Имеющихся знаний, умений, владений достаточно для решения стандартных практических и профессиональных задач, но требуется практика по большинству практических задач
Базовый	7,0-8,99 баллов	Сформированность компетенции в целом соответствует базовому уровню. Имеющихся знаний, умений и владений достаточно для решения стандартных практических и профессиональных задач
Продвинутый	9-10 баллов	Сформированность компетенции полностью соответствует продвинутому уровню. Имеющихся знаний, умений и владений в полной мере достаточно для решения сложных профессиональных задач

Комплект тестовых заданий

по компетенции УК-10. Способен принимать обоснованные экономические решения в различных областях жизнедеятельности

(комплект тестовых заданий размещен в электронной информационно-образовательной среде университета на странице курса

(режим доступа <https://ngiei.mcdir.ru/course/view.php?id=20572>)

1. Какие основные принципы должна включать в себя политика в области охраны труда в различных областях жизнедеятельности:

а. обеспечение безопасности и здоровья всех членов организации путем предупреждения связанных с работой травм, ухудшений здоровья, болезней;

б. соблюдения соответствующих национальных законов и правил по охране труда, программ и планов, соглашений и других требований, которых организация обязалась выполнить;

в. консультации с работниками по вопросам охраны труда, а также привлечение работников к активному участию со всех элементах СУОТ;

г. непрерывное совершенствование функционирования СУОТ;

д. нет верных ответов;

2. К основным экономическим затратам в сфере охраны труда относятся:

а. затраты по обеспечению выполнения нормативных требований по условиям труда;

б. затраты на компенсации за работу во вредных и опасных условиях труда;

в. затраты, связанные с несчастными случаями на производстве;

г. все ответы верны;

3. Расходы на выплату компенсаций или страховых взносов относятся к текущим затратам.

Эти затраты учитываются суммарно по всем видам мероприятий, включая затраты на улучшение условий и охраны труда на производстве за счет всех источников финансирования в соответствии с планом мероприятий по охране труда.

а. верно;

б. неверно;

4. _____ - это такой фактор, воздействие которого на работающего в определенных условиях приводит к травме или другому внезапному резкому ухудшению здоровья
Ответ: Опасный производственный фактор

5. Социальное страхование населения от несчастных случаев на производстве и профессиональных заболеваний в Российской Федерации является _____.
Ответ: обязательным

6. Социальное значение [[1]] труда заключается в содействии [[2]] эффективности общественного производства путем [[3]] совершенствования и улучшения условий [[4]].
Ответ: 1- охраны; 2 – росту; 3- непрерывного; 4 – труда

7. Является ли экономический эффект мероприятий по охране труда единственным критерием целесообразности проведения мероприятий?
а. да;
б. нет;

8. Экономический эффект мероприятий по улучшению условий и охране труда определяется:
а. суммой социального ущерба от производственного травматизма и профессиональных заболеваний;
б. суммой предотвращенного ущерба от производственного травматизма и профессиональных заболеваний;
в. сокращением расходов на льготы и компенсации за работу в неблагоприятных условиях;
г. увеличением прибыли предприятия за счет прироста производительности труда;

9. Экономический механизм управления охраной труда заключается в следующем:
а. обеспечение личной заинтересованности работодателя в улучшении собственных условий жизни;
б. планирование и финансирование корпоративных мероприятий;
в. обеспечение экономической заинтересованности работодателя в улучшении условий труда;
г. планирование и финансирование мероприятий по охране труда;

10. Производственный контроль как составная часть экономики безопасности труда – это ...
а) Систематическое и контролируемое наблюдение за соблюдением правил и требований безопасности труда
б) Финансовое обеспечение мероприятий по безопасности труда
в) Политика безопасности труда на предприятии
д) Все вышеперечисленные

по компетенции УК-2 Способен определять круг задач в рамках поставленной цели и выбирать оптимальные способы их решения, исходя из действующих правовых норм, имеющихся ресурсов и ограничений

(комплект тестовых заданий размещен в электронной информационно-образовательной среде университета на странице курса
(режим доступа <https://ngiei.mcdir.ru/course/view.php?id=20572>)

1. Система экономических расчетов себестоимости единицы продукции (работ, услуг) - это:
а) калькулирование
б) ценообразование
в) метод ценообразования

2. Сложная экономическая категория, характеризующая все товарно-денежные отношения. В наиболее общем, абстрактном понимании есть денежное выражение стоимости товара – это _____ (вставьте пропущенное слово, записав его с маленькой буквы).

Ответ: *цена*

3. Эта особенность знаний делает затруднительной точную оценку инвестиций в человеческий капитал:

- а) педагогический труд, как способ передачи знаний
- б) отсутствие пространственных ограничений
- в) не пригодность традиционных методов ценообразования

Основное и исходное положение или основные особенности устройства данной системы цен – это _____ ценообразования (вставьте пропущенное слово, записав его с маленькой буквы).

Ответ: *принцип*

4. Суммарная продолжительность трудовой и иной общественно полезной деятельности гражданина как оплачиваемой, так и неоплачиваемой, с которой связано наступление определенных юридических последствий (право на пенсию, на пособие по временной нетрудоспособности, определенных социальных льгот, – это трудовой:

- а) принцип
- б) возраст
- в) стаж

5. Форма оплаты труда, которая предусматривает определение совокупного заработка за выполнение определенных стадий работы или производство определенного объема продукции, – это форма оплаты труда называется _____ (ответ записать с маленькой буквы)

Ответ: *аккордная*

6. Одна из главных целей ценовой политики, которая достигается образовательными учреждениями, как правило, в условиях жесткой конкуренции, когда на рынке много производителей разнообразных образовательных услуг, через занижение цены – установление цены проникновения:

- а) максимизация прибыли
- б) обеспечение сбыта
- в) удержание своей доли рынка

7. Система оплаты труда, которая предусматривает оплату выработанной продукции в пределах установленных норм по прямым (неизменным) расценкам, а изделия сверх нормы оплачиваются по повышенным расценкам, согласно установленной шкале, но не свыше двойной сдельной расценки, – это _____ форма оплаты труда:

- а) сдельно-прогрессивная
- б) повременная
- в) аккордная

8. Фиксированный размер оплаты труда работника за выполнение нормы труда (трудовых обязанностей) определенной сложности (квалификации) за единицу времени:

- а) должностная ставка
- б) тарифная ставка (оклад)
- в) тарифный оклад

9. Стратегия установления цены, при которой на новинку устанавливают относительно низкую цену с целью привлечь больше покупателей и завоевать большую долю рынка. Это дает эффект, если спрос эластичен по цене, с увеличением объемов выпуска издержки снижаются, а пониженная цена не привлекает конкурентов; это – цена:

- а) проникновения на рынок
- б) рыночная
- в) «снятия сливок»

10. Зачем проводится экономическое обоснование мероприятий по обеспечению безопасности труда?

- а) Определение необходимых финансовых затрат на поддержание безопасности труда
- б) Оценка возможных экономических рисков и потерь, связанных с несоблюдением требований безопасности труда
- с) Прогнозирование возможного роста производительности труда
- д) Все вышеперечисленные

Критерии оценки:

Уровень сформированности компетенции	Количество баллов	Процент правильных ответов
Не сформирована	<5 баллов	Менее 50 %
Начальный	5-6,9 баллов	От 51 до 70 %
Базовый	7,0-8,9 баллов	от 71 до 80 %
Продвинутый	9-10 баллов	от 81 до 100 %

МЕТОДИЧЕСКИЕ УКАЗАНИЯ
по оцениванию результатов освоения дисциплины обучающимися

Для оценки знаний, умений, навыков и сформированности компетенций по дисциплине применяется балльно-рейтинговая система оценки.

Промежуточная аттестация проходит в виде зачета. Способ проведения – собеседование по вопросам.

Формирование рейтинга студента осуществляется в ходе текущего контроля и промежуточной аттестации.

Таблица распределения баллов по видам работ

Контролируемые мероприятия	Максимальное количество баллов	Примечания
Текущий контроль	60	
Практические занятия	15	1 ПЗ – 5 б. 3 ПЗ* 5б = 15 б.
Посещение занятий	15	5 б за 1 занятие 3* 5б=15 б
Итоговое тестирование	30	
Промежуточная аттестация – зачет	40	
Теоретический вопрос № 1	20	
Теоретический вопрос № 2	20	
Всего за курс	100	

* в соответствии принятой на кафедре шкалой

В ведомость и зачетную книжку вносится оценка, рассчитанная из суммарного фактического рейтинга по дисциплине.

Оценка	Неудовлетворительно	Удовлетворительно	Хорошо	Отлично
	Зачтено			
Набранная сумма баллов	≤ 50	51-70	71-85	86-100

Министерство образования и науки Нижегородской области
Государственное бюджетное образовательное учреждение
высшего образования
«Нижегородский государственный инженерно-экономический университет»
(ГБОУ ВО НГИЭУ)

УТВЕРЖДАЮ

Зав. выпускающей кафедрой

Борисова Елена Егоровна

Экспертиза безопасности зданий и сооружений рабочая программа дисциплины (модуля)

Закреплена за кафедрой **Электрификация и автоматизация**
Учебный план 20.03.01 Техносферная безопасность (безопасность труда) ОФО 2023.plx
Направление 20.03.01 Техносферная безопасность
Профиль **Безопасность труда**
Форма обучения **очная**
Общая трудоемкость **3 ЗЕТ**
Виды контроля в семестрах:зачеты 6

Распределение часов дисциплины по семестрам

Семестр (<Курс>.<Семестр на курсе>)	6 (3.2)		Итого	
	уп	рп	уп	рп
Неделя	18 3/6			
Вид занятий	уп	рп	уп	рп
Лекции	30	30	30	30
Практические	36	36	36	36
Итого ауд.	66	66	66	66
Контактная работа	66	66	66	66
Сам. работа	42	42	42	42
Итого	108	108	108	108

Программу составил(и):

старший преподаватель, Симачкова Марина Станиславовна

Рецензент(ы):

к.т.н., доцент, Борисова Елена Егоровна

Рабочая программа дисциплины

Экспертиза безопасности зданий и сооружений

разработана в соответствии с ФГОС ВО:

Федеральный государственный образовательный стандарт высшего образования - бакалавриат по направлению подготовки 20.03.01 Техносферная безопасность (приказ Минобрнауки России от 25.05.2020 г. № 680)

составлена на основании учебного плана одобренного Ученым советом от 06.02.2023 протокол № 1:

20.03.01 Техносферная безопасность

Рабочая программа одобрена на заседании кафедры

Электрификация и автоматизация

Протокол от 21.04.2023 г. № 8

Зав. кафедрой Дулепов Дмитрий Евгеньевич

1. ЦЕЛИ ОСВОЕНИЯ ДИСЦИПЛИНЫ (МОДУЛЯ)	
1.1	<p>Цель освоения дисциплины: Формирование знаний, умений и навыков по экспертизе конструктивной безопасности жилых и промышленных зданий и сооружений на этапах проектирования, строительства и эксплуатации</p> <p>Задачи дисциплины (модуля):</p> <ul style="list-style-type: none"> – изучение основных нормативно-правовых актов, а также основ их разработки в области обеспечения безопасности зданий и сооружений; – изучение основ проведения экспертизы безопасности зданий и сооружений; – освоение способов решения вопроса конструкционной безопасности промышленных и гражданских зданий и сооружений; – знакомство с последовательностью выполнения работ по обеспечению конструкционной безопасности промышленных и гражданских зданий и сооружений; – формирование системы знаний в области анализа опасностей, связанных с авариями, а также опыта экспертной деятельности, требующей знания технических вопросов и нормативных документов; – вооружить будущих специалистов теоретическими знаниями и практическими навыками, необходимыми для предупреждения аварий и чрезвычайных ситуаций

2. МЕСТО ДИСЦИПЛИНЫ (МОДУЛЯ) В СТРУКТУРЕ ОБРАЗОВАТЕЛЬНОЙ ПРОГРАММЫ	
2.1	Требования к предварительной подготовке обучающегося:
2.1.1	Производственная безопасность
2.2	Дисциплины (модули) и практики, для которых освоение данной дисциплины (модуля) необходимо как предшествующее:
2.2.1	Безопасность при эксплуатации электрооборудования на производстве

3. ФОРМИРУЕМЫЕ КОМПЕТЕНЦИИ И ИНДИКАТОРЫ ИХ ДОСТИЖЕНИЯ	
ОПК-1: Способен учитывать современные тенденции развития техники и технологий в области техносферной безопасности, измерительной и вычислительной техники, информационных технологий при решении типовых задач в области профессиональной деятельности, связанной с защитой окружающей среды и обеспечением безопасности человека;	
ОПК-1.1: Знает: критерии использования на практике принципов защиты человека и природной среды от опасностей техногенного и природного характера; основы техники и технологии защиты человека и природной среды от опасностей техногенного и природного характера; современные методы исследований и инженерных разработок в области техносферной безопасности.	
ОПК-1.2: Умеет: выбирать системы защиты человека и среды обитания применительно к особенностям протекания опасностей техногенного и природного характера; применять на практике знания о современных тенденциях развития техники и технологий в своей профессиональной деятельности.	
ОПК-1.3: Владеет: способностью ориентироваться в перспективах развития техники и технологии защиты среды обитания, повышения безопасности и устойчивости современных производств с учетом мировых тенденций научно- технического прогресса и устойчивого развития цивилизации.	
ПК-3: Экспертиза эффективности мероприятий, направленных на обеспечение функционирования системы управления охраной труда	
ПК-3.1: Знать: анализ мероприятий, направленных на улучшение условий и охраны труда, способы снижения профессиональных рисков, предупреждения несчастных случаев на производстве и профессиональных заболеваний.	
ПК-3.2: Уметь: консультировать работодателей и работников по вопросам обеспечения безопасных условий труда на рабочих местах и оценки профессиональных рисков.	
ПК-3.3: Владеть: методами оценки эффективности процедур подготовки работников по охране труда.	
ПК-6: Разработка решений по противопожарной защите организации и анализ пожарной безопасности	
ПК-6.1: Знать: принципы организации системы обеспечения противопожарного режима в организации; основы контроля строящихся и реконструируемых зданий, помещений в части выполнения проектных решений по пожарной безопасности; правила руководства решением структурными подразделениями вопросов пожарной безопасности.	
ПК-6.2: Уметь: анализировать состояние системы внутреннего контроля пожарной безопасности в организации; разрабатывать мероприятия по снижению пожарных рисков; осуществлять контроль строящихся и реконструируемых зданий, помещений в части выполнения проектных решений по пожарной безопасности.	
ПК-6.3: Владеть: навыками анализа документов по приемке и вводу в эксплуатацию производственных объектов и оценки их соответствия требованиям пожарной безопасности; навыками экспертизы разрабатываемой проектной документации в части соблюдения требований пожарной безопасности	

В результате освоения дисциплины (модуля) обучающийся должен

Знать: - принципы организации системы обеспечения противопожарного режима в организации; основы контроля строящихся и реконструируемых зданий, помещений в части выполнения проектных решений по пожарной безопасности; правила руководства решением структурными подразделениями вопросов пожарной безопасности.

- анализ мероприятий, направленных на улучшение условий и охраны труда, способы снижения профессиональных рисков, предупреждения несчастных случаев на производстве и профессиональных заболеваний.

- критерии использования на практике принципов защиты человека и природной среды от опасностей техногенного и природного характера; основы техники и технологии защиты человека и природной среды от опасностей техногенного и природного характера; современные методы исследований и инженерных разработок в области техносферной безопасности.

Уметь: - анализировать состояние системы внутреннего контроля пожарной безопасности в организации; разрабатывать мероприятия по снижению пожарных рисков; осуществлять контроль строящихся и реконструируемых зданий, помещений в части выполнения проектных решений по пожарной безопасности.

- консультировать работодателей и работников по вопросам обеспечения безопасных условий труда на рабочих местах и оценки профессиональных рисков.

- выбирать системы защиты человека и среды обитания применительно к особенностям протекания опасностей техногенного и природного характера; применять на практике знания о современных тенденциях развития техники и технологий в своей профессиональной деятельности.

Владеть: - навыками анализа документов по приемке и вводу в эксплуатацию производственных объектов и оценки их соответствия требованиям пожарной безопасности; навыками экспертизы разрабатываемой проектной документации в части соблюдения требований пожарной безопасности

- методами оценки эффективности процедур подготовки работников по охране труда.

- способностью ориентироваться в перспективах развития техники и технологии защиты среды обитания, повышения безопасности и устойчивости современных производств с учетом мировых тенденций научно- технического прогресса и устойчивого развития цивилизации.

№ п/п	Раздел / тема	Семестр	Кол-во часов	Формируемые компетенции	Литература	Примечание (оценочные средства)
	Раздел 1. Модуль 1. Обследование зданий и сооружений					
1.1	Модульная единица 1. Основы обследования зданий и сооружений /Тема/	5	0			
1.2	Техническая экспертиза зданий и сооружений, ее задачи и порядок проведения. Проверочный расчет конструкций зданий. Основные понятия и термины обследования. Методы и требования проведения диагностики конструкций зданий и сооружений. Особенности взаимоотношений заказчика и исполнителя работ. Виды, условия и общий порядок обследования жилых зданий. Техническая документация. Отчет результатов работы по обследованию и анализу. /Лек/	5	1	ОПК-1.1 ОПК-1.2 ОПК-1.3 ПК-3.1 ПК-3.2 ПК-3.3	Л1.1 Л1.3Л2.2 Э1 Э2	Вопросы для проведения промежуточной аттестации. Комплект тестовых заданий
1.3	Оформление документации по результатам общего осмотра зданий и сооружений /Пр/	5	2	ОПК-1.1 ОПК-1.2 ОПК-1.3 ПК-3.1 ПК-3.2 ПК-3.3 ПК-6.1 ПК-6.2 ПК-6.3	Л1.1 Л1.3Л2.2 Э1 Э2	Вопросы для проведения промежуточной аттестации. Комплект тестовых заданий

1.4	Законодательные акты в области безопасности и смежных отраслях права. Правовые, экономические и социальные основы обеспечения безопасной эксплуатации производственных и гражданских объектов. Международное сотрудничество в области экспертизы безопасности зданий и сооружений. /Ср/	5	15	ОПК-1.1 ОПК-1.2 ОПК-1.3 ПК-3.1 ПК-3.2 ПК-3.3	Л1.1 Л1.3Л2.2 Э1 Э2	Вопросы для проведения промежуточной аттестации. Комплект тестовых заданий
1.5	Модульная единица 2. Организация обследования зданий и сооружений /Тема/	5	0			
1.6	Определение оптимального срока службы здания /Пр/	5	1	ОПК-1.1 ОПК-1.2 ОПК-1.3 ПК-3.1 ПК-3.2 ПК-3.3	Л1.1 Л1.3Л2.2 Э1 Э2	Вопросы для проведения промежуточной аттестации. Комплект тестовых заданий
1.7	Инструментальный приемочный контроль зданий и сооружений. Инструментальный профилактический контроль при осмотрах зданий и сооружений. Общее обследование зданий и сооружений. Детальное обследование зданий и сооружений. Результаты обследования зданий и сооружений. Общее обследование зданий и сооружений со специфическими условиями эксплуатации. Техническое заключение для проектирования капитального ремонта (реконструкции) зданий. Определение параметров тепловлажностного и других режимов жилых зданий. Проверка качества строительно-монтажных работ. Контроль за состоянием эксплуатационных параметров. /Ср/	5	14	ОПК-1.1 ОПК-1.2 ОПК-1.3 ПК-3.1 ПК-3.2 ПК-3.3	Л1.1 Л1.3Л2.2 Э1 Э2	Вопросы для проведения промежуточной аттестации. Комплект тестовых заданий
№ п/п	Раздел / тема	Семестр	Кол-во часов	Формируемые компетенции	Литература	Примечание (оценочные средства)
	Раздел 2. Модуль 2. Безопасность зданий и сооружений					
2.1	Модульная единица 3. Организация управления безопасностью зданий и сооружений /Тема/	5	0			

2.2	<p>Система государственного регулирования и управления промышленной и гражданской безопасностью. Задачи и основные направления деятельности Федеральной службы по экологическому, технологическому и атомному надзору (Ростехнадзор). Организационная структура Федеральной службы по экологическому, технологическому и атомному надзору. Структура и местонахождение территориальных органов Федеральной службы по экологическому, технологическому и атомному надзору. Анализ ситуаций на опасном объекте, требующих экспертизы технических устройств. Документы для экспертизы технических устройств. Экспертиза надежности технических систем. Анализ техногенного риска. Организационная структура Федеральной службы по экологическому, технологическому и атомному надзору. Структура и местонахождение территориальных органов Федеральной службы по экологическому, технологическому и атомному надзору. /Ср/</p>	5	20	ОПК-1.1 ОПК-1.2 ОПК-1.3 ПК-3.1 ПК-3.2 ПК-3.3 ПК-6.1 ПК-6.2 ПК-6.3	Л1.2 Л1.4Л2.1 Э1 Э2	<p>Вопросы для проведения промежуточной аттестации. Комплект тестовых заданий</p>
2.3	<p>Модульная единица 4. Требования безопасности к эксплуатации зданий и сооружений /Тема/</p>	5	0			
2.4	<p>Требования безопасности к проектированию, строительству, реконструкции, капитальному ремонту, вводу в эксплуатацию, техническому перевооружению, консервации и ликвидации опасного объекта. Требования безопасности к эксплуатации объекта. Обязанности организации, эксплуатирующей опасный объект. Обязанности работников опасного объекта. /Лек/</p>	5	1	ОПК-1.1 ОПК-1.2 ОПК-1.3 ПК-3.1 ПК-3.2 ПК-3.3 ПК-6.1 ПК-6.2 ПК-6.3	Л1.2 Л1.4Л2.1 Л2.2 Э1 Э2	<p>Вопросы для проведения промежуточной аттестации. Комплект тестовых заданий</p>
2.5	<p>Контроль и надзор за соблюдением требований безопасности на опасных объектах /Пр/</p>	5	1	ОПК-1.1 ОПК-1.2 ОПК-1.3 ПК-3.1 ПК-3.2 ПК-3.3 ПК-6.1 ПК-6.2 ПК-6.3	Л1.2Л2.1 Э1 Э2	<p>Вопросы для проведения промежуточной аттестации. Комплект тестовых заданий</p>
2.6	<p>Требования безопасности по готовности к действиям по локализации и ликвидации последствий аварии на опасном объекте. Планирование и осуществление мероприятий по локализации и ликвидации последствий аварий на опасном объекте. Требования к организации контроля соблюдения требований безопасности и управление безопасностью. /Ср/</p>	5	15	ОПК-1.1 ОПК-1.2 ОПК-1.3 ПК-3.1 ПК-3.2 ПК-3.3 ПК-6.1 ПК-6.2 ПК-6.3	Л1.2 Л1.4Л2.1 Э1 Э2	<p>Вопросы для проведения промежуточной аттестации. Комплект тестовых заданий</p>

№ п/п	Раздел / тема	Семестр	Кол-во часов	Формируемые компетенции	Литература	Примечание (оценочные средства)
	Раздел 3. Модуль 3. Экспертиза безопасности зданий и сооружений					
3.1	Модульная единица 5. Порядок проведения экспертизы безопасности /Тема/	5	0			
3.2	Основные принципы, правила и законодательная база проведения экспертизы. Экспертология - система знаний об экспертизе. Методы, используемые в экспертизе. Специальные психологические методы, используемые в экспертизе, методы систематизации перебора вариантов, методы информационного взаимодействия группы экспертов, метод «ситуационного анализа» и метод «сценариев», методы анализа сложных систем /Лек/	5	2	ОПК-1.1 ОПК-1.2 ОПК-1.3 ПК-3.1 ПК-3.2 ПК-3.3 ПК-6.1 ПК-6.2 ПК-6.3	Л1.2 Л1.4Л2.1 Э1 Э2	Вопросы для проведения промежуточной аттестации. Комплект тестовых заданий
3.3	Правила проведения экспертизы безопасности опасных производственных объектов /Пр/	5	2	ОПК-1.1 ОПК-1.2 ОПК-1.3 ПК-3.1 ПК-3.2 ПК-3.3 ПК-6.1 ПК-6.2 ПК-6.3	Л1.2 Л1.4Л2.1 Э1 Э2	Вопросы для проведения промежуточной аттестации. Комплект тестовых заданий
3.4	Возникновение и развитие экспертизы безопасности зданий и сооружений в России /Ср/	5	10	ОПК-1.1 ОПК-1.2 ОПК-1.3 ПК-3.1 ПК-3.2 ПК-3.3 ПК-6.1 ПК-6.2 ПК-6.3	Л1.2 Л1.4Л2.1 Э1 Э2	Вопросы для проведения промежуточной аттестации. Комплект тестовых заданий
3.5	Модульная единица 6. Экспертиза безопасности зданий и сооружений /Тема/	5	0			
3.6	Государственная и негосударственная экспертиза проектной документации. Экспертиза пожарной безопасности. Экологическая экспертиза. Экспертиза безопасности в ЧС. Изучение нормативных документов, регламентирующих экспертизу безопасности. /Ср/	5	20	ОПК-1.1 ОПК-1.2 ОПК-1.3 ПК-3.1 ПК-3.2 ПК-3.3 ПК-6.1 ПК-6.2 ПК-6.3	Л1.4Л2.1 Э1 Э2	Вопросы для проведения промежуточной аттестации. Комплект тестовых заданий
№ п/п	Раздел / тема	Семестр	Кол-во часов	Формируемые компетенции	Литература	Примечание (оценочные средства)
	Раздел 4. Зачет					
4.1	Зачет /Тема/	5	0			
4.2	Подготовка к зачету /Зачёт/	5	4	ОПК-1.1 ОПК-1.2 ОПК-1.3 ПК-3.1 ПК-3.2 ПК-3.3 ПК-6.1 ПК-6.2 ПК-6.3	Л1.1 Л1.2 Л1.3 Л1.4Л2.1 Л2.2 Э1 Э2	Вопросы для проведения промежуточной аттестации. Комплект тестовых заданий

5. ФОНД ОЦЕНОЧНЫХ СРЕДСТВ

Фонд оценочных средств расположен в Приложении 1 к рабочей программе дисциплины

6. УЧЕБНО-МЕТОДИЧЕСКОЕ И ИНФОРМАЦИОННОЕ ОБЕСПЕЧЕНИЕ ДИСЦИПЛИНЫ (МОДУЛЯ)

6.1. Рекомендуемая литература

6.1.1. Основная литература

	Авторы, составители	Заглавие	Издательство, год
Л1.1	Коробейников, О. П., Панин, А. И., Зеленов, П. Л.	Обследование технического состояния зданий и сооружений (основные правила): учебное пособие	Нижний Новгород: Нижегородский государственный архитектурно-строительный университет, ЭБС АСВ, 2011
Л1.2	Лопанов, А. Н., Климова, Е. В.	Мониторинг и экспертиза безопасности жизнедеятельности: учебное пособие	Белгород: Белгородский государственный технологический университет им. В.Г. Шухова, ЭБС АСВ, 2013
Л1.3	Леденёв, В. В., Ярцев, В. П.	Обследование и мониторинг строительных конструкций зданий и сооружений: учебное пособие	Тамбов: Тамбовский государственный технический университет, ЭБС АСВ, 2017
Л1.4	Армишева Г. Т., Карманова С. В., Калинина Е. В., Кетов А. А.	Экспертиза безопасности: учебное пособие	Пермь: ПНИПУ, 2012

6.1.2. Дополнительная литература

	Авторы, составители	Заглавие	Издательство, год
Л2.1	Колесников Е. Ю., Колесникова Т. М.	Оценка воздействия на окружающую среду. Экспертиза безопасности: учебник и практикум для вузов	Москва: Юрайт, 2023
Л2.2	Перунов А. С., Ермаков В. А., Капустин Д. Е., Потапова Т. В., Зейд К. Л.	Инженерно-техническое обследование зданий и сооружений при реконструкции и реставрации: учебно-методическое пособие	Москва: МИСИ – МГСУ, 2021

6.2. Электронные учебные издания и электронные образовательные ресурсы

Э1	ЭИОС ГБОУ ВО НГИЭУ
Э2	Информационный портал "Охрана труда в России"

6.3.1 Лицензионное и свободно распространяемое программное обеспечение, в том числе отечественного производства

6.3.1.1	MicrosoftOffice
6.3.1.2	Windows 8.1Professional
6.3.1.3	Mirapolis Virtual Room

6.3.2 Перечень профессиональных баз данных и информационных справочных систем

6.3.2.1	Консультант Плюс
6.3.2.2	Гарант

7. МТО (оборудование и технические средства обучения)

№ Аудитории	Назначение	Оснащение
311	"Лаборатория эксплуатации и ремонта электрооборудования и средств автоматизации"	<ul style="list-style-type: none"> - Комплект учебной мебели - Мультимедиапроектор -1 шт. - Экран проекционный - 1 шт. - Доска классная. - Стенд «Элементы автоматической защиты» - 1 шт. - Стенды: «Приборы для автоматизации линии разлива» - 1 шт., «Приборы для управления экструзионными установками» - 1 шт., «Приборы для автоматизации упаковки в термоусадочную плёнку» - 1 шт., - Лабораторный стенд: Автоматизированный тепловой пункт - 1 шт.

311	"Лаборатория эксплуатации и ремонта электрооборудования и средств автоматизации"	<ul style="list-style-type: none">- Комплект учебной мебели- Мультимедиапроектор -1 шт.- Экран проекционный - 1 шт.- Доска классная.- Стенд «Элементы автоматической защиты» - 1 шт.- Стенды: «Приборы для автоматизации линии разлива» - 1 шт., «Приборы для управления экструзионными установками» - 1 шт., «Приборы для автоматизации упаковки в термоусадочную плёнку» - 1 шт.,- Лабораторный стенд: Автоматизированный тепловой пункт - 1 шт.
110	№110 Медиатека	Моноблоки HP— 18 рабочих мест SkanSnap sv600 — два сканера МФУ EPSON — один принтер Интерактивная панель TeachTouch — одна штука Интерактивный флип чарт — одна штука

8. МЕТОДИЧЕСКИЕ УКАЗАНИЯ ДЛЯ ОБУЧАЮЩИХСЯ ПО ОСВОЕНИЮ ДИСЦИПЛИНЫ (МОДУЛЯ)

Методические указания по оцениванию результатов освоения дисциплины обучающимися расположены в Приложении 2 к рабочей программе дисциплины

ФОНД ОЦЕНОЧНЫХ СРЕДСТВ

Результатом обучения по дисциплине является формирование следующих компетенций:

ПК-6: Разработка решений по противопожарной защите организации и анализ пожарной безопасности.

ПК-3: Экспертиза эффективности мероприятий, направленных на обеспечение функционирования системы управления охраной труда.

ОПК-1: Способен учитывать современные тенденции развития техники и технологий в области техносферной безопасности, измерительной и вычислительной техники, информационных технологий при решении типовых задач в области профессиональной деятельности, связанной с защитой окружающей среды и обеспечением безопасности человека.

Для оценивания уровня сформированности компетенций используется комплект оценочных средств, включающий:

1. Вопросы и задания для проведения промежуточной аттестации.
2. Комплект тестовых заданий.

Для определения оценки сформированности компетенции применяется среднее арифметическое значение суммы баллов по всем оценочным средствам, используемым для оценки сформированности данной компетенции.

Вопросы и задания для проведения промежуточной аттестации

1. Назовите задачи и порядок проведения технической экспертизы зданий и сооружений.
2. Перечислите основные понятия и термины обследования и экспертизы зданий и сооружений.
3. Назовите особенности взаимоотношений заказчика и исполнителя работ при проведении технической экспертизы зданий.
4. Охарактеризуйте виды, условия и общий порядок обследования зданий и сооружений.
5. Опишите техническую документацию при проведении технической экспертизы зданий.
6. Назовите основные конструктивные решения зданий и сооружений и требования, предъявляемые к ним.
7. Охарактеризуйте повреждения и дефекты конструкций зданий и сооружений.
8. Опишите последовательность обследования конструкций зданий и сооружений при приемочном контроле: общие положения о приемочном контроле.
9. Опишите процесс обследования конструкций жилых зданий при приемочном контроле.
10. Дайте определение эксплуатационных параметров зданий и сооружений при приемочном контроле: определение параметров тепловлажностного и других режимов зданий и сооружений при приемочном контроле.
11. В чем заключается проверка качества строительно-монтажных работ при приемочном контроле зданий и сооружений.
12. В чем смысл осмотров зданий и сооружений, их виды и назначение: плановые общие осмотры, внеочередные осмотры, результаты контроля.
13. Перечислите основные виды работ при осмотрах конструкций жилых зданий: контроль за состоянием отмостки, наружных стеновых панелей, балконов, бесчердачных крыш.
14. В чем заключается контроль за состоянием эксплуатационных параметров при осмотрах жилых зданий: контроль за состоянием загерметизированных стыков, контроль за состоянием органических материалов, контроль за состоянием звукоизоляции жилых помещений.

15. В чем заключается общее обследование зданий и сооружений, его цели, задачи и виды.

16. В чем заключается функция контроля состояния конструкций зданий и сооружений при общем обследовании.

17. В чем заключается детальное обследование зданий и сооружений, его цели, задачи и виды.

18. Назовите особенности проведения детального обследования конструкций зданий и сооружений.

19. В чем заключаются инструментальные исследования при детальном обследовании конструкций зданий и сооружений: неразрушающие методы определения характеристик материала конструкций зданий и сооружений, измерение плотности теплового потока.

20. В чем заключаются инструментальные исследования при детальном обследовании конструкций зданий и сооружений: натурные испытания конструкций, отбор и испытания образцов и материалов из конструкций.

21. Расскажите о методике проведения специальных видов экспертиз.

22. Расскажите о диагностировании эксплуатационных повреждений зданий и сооружений: диагностика общих и местных деформаций зданий, мониторинг технического состояния зданий и сооружений, оценка физического износа конструкций и зданий, диагностика эксплуатационных дефектов зданий.

23. В чем суть технического заключения по результатам приемочного инструментального контроля зданий и сооружений.

24. Принципы оценки технического состояния здания по результатам общего обследования.

25. Принципы технического заключения для проектирования капитального ремонта (реконструкции) зданий.

26. Расскажите об условиях отнесения здания (элемента) к категории аварийных.

27. Расскажите об условиях определения непригодности жилых зданий (помещений) для проживания.

Критерии оценки:

Уровни сформированности компетенции	Количество баллов	Характеристика сформированности компетенции
Не сформирована	<5 баллов	Компетенция в полной мере не сформирована. Имеющихся знаний, умений, владений недостаточно для решения профессиональных задач
Начальный	5-6,9 баллов	Сформированность компетенции соответствует минимальным требованиям. Имеющихся знаний, умений, владений достаточно для решения стандартных практических и профессиональных задач, но требуется практика по большинству практических задач
Базовый	7,0-8,9 баллов	Сформированность компетенции в целом соответствует базовому уровню. Имеющихся знаний, умений и владений достаточно для решения стандартных практических и профессиональных задач
Продвинутый	9-10 баллов	Сформированность компетенции полностью соответствует продвинутому уровню. Имеющихся знаний, умений и владений в полной мере достаточно для решения сложных профессиональных задач

2. Комплект тестовых заданий

(полный комплект тестовых заданий размещен в электронной информационно-образовательной среде университета на странице курса (режим доступа: <https://ngiei.mcdir.ru/enrol/index.php?id=20557>))

2.1. Тестовые задания для оценки сформированности компетенции

ПК-6: Разработка решений по противопожарной защите организации и анализ пожарной безопасности

1. Что такое противопожарная защита?
 1. Защита от неприятных запахов в помещениях
 2. *Комплекс мероприятий, направленных на предотвращение возникновения пожаров и обеспечение безопасной эвакуации людей в случае возгорания*
 3. Использование огнетушителей для тушения пожаров

2. Какие мероприятия могут быть включены в разработку решений по противопожарной защите зданий и сооружений?
 1. *Проведение тренингов по безопасности для сотрудников*
 2. *Установка пожарной сигнализации и автоматических систем пожаротушения*
 3. *Соблюдение правил пожарной безопасности при проведении строительных работ*

3. Что такое анализ пожарной безопасности зданий и сооружений?
 1. *Оценка вероятности возникновения пожара и его последствий*
 2. Проверка работоспособности пожаротушающих средств
 3. Организация эвакуации сотрудников в случае пожара

4. Какие факторы могут повлиять на пожарную безопасность зданий и сооружений?
 1. *Наличие систем вентиляции и кондиционирования воздуха*
 2. *Качество проводимых электромонтажных работ*
 3. *Отсутствие плана эвакуации и необученность сотрудников в действиях при пожаре*

5. Какие мероприятия могут помочь улучшить пожарную безопасность зданий и сооружений?
 1. *Проведение регулярных проверок состояния пожаротушающих средств*
 2. *Организация инструктажей сотрудников по пожарной безопасности*
 3. *Установка сигнализации, датчиков дыма и систем пожаротушения*

6. Что включает в себя комплекс мероприятий по противопожарной защите организации?
 1. *Предупреждение возникновения пожаров*
 2. *Обеспечение безопасной эвакуации людей*
 3. *Защиту имущества от огня*

7. Оценка рисков возникновения пожара и последствий, анализ противопожарных мер, выявление уязвимых мест – это _____
Ответ: анализ пожарной безопасности

8. Могут ли следующие факторы повлиять на вероятность возникновения пожара в зданиях и сооружениях? *Ответ: да*

9. Как часто следует проводить проверки состояния пожаротушающих средств? *Ответ: регулярно*

10. Что делать в случае пожара? *Ответ: Сразу же вызвать пожарную службу, пытаться потушить огонь только если это безопасно, в первую очередь спасти себя и других, следовать плану эвакуации*

2.2. Тестовые задания для оценки сформированности компетенции

ПК-3: Экспертиза эффективности мероприятий, направленных на обеспечение функционирования системы управления охраной труда

1. Какова основная цель проведения экспертизы эффективности мероприятий по охране труда?
 - а) Оценка профессионализма сотрудников
 - б) Улучшение условий труда
 - в) *Выявление сильных и слабых сторон системы управления охраной труда*
 - г) Подготовка отчета для руководства

2. Какие факторы могут повлиять на эффективность мероприятий по охране труда?
 - а) *Финансовые ресурсы, профессионализм сотрудников, лидерство и поддержка руководства*
 - б) Количество отпусков у сотрудников
 - в) Зарплата работников
 - г) Цвет стен в офисе

3. Для чего проводится аудит эффективности системы управления охраной труда?
 - а) *Для контроля за выполнением требований*
 - б) Для проведения маркетинговых исследований
 - в) Для установления новых правил и положений
 - г) Для улучшения качества продукции

4. Как можно оценить уровень участия работников в мероприятиях по охране труда?
 - а) *Проведением анкетирования, общением с сотрудниками*
 - б) Отслеживанием посещаемости кафе на рабочем месте
 - в) Расстановкой камер наблюдения на предприятии
 - г) Установкой отпечатков пальцев для контроля доступа

5. Какие методы анализа могут применяться при экспертизе эффективности мероприятий по охране труда?
 - а) *Статистический анализ данных, сравнение показателей до и после внедрения мероприятий*
 - б) Игровое программирование
 - в) Исследование воздушных потоков на производстве
 - г) Гадание на кофейной гуще

6. Как можно оценить результативность мероприятий по охране труда?
 - а) *Проведением мониторинга и оценкой статистических данных*
 - б) Путем прочтения гороскопа
 - в) Методом случайного выбора
 - г) По общему настроению работников

7. Что включает в себя экспертиза эффективности мероприятий по охране труда? *Ответ: Экспертиза включает в себя анализ и оценку выполнения мероприятий, направленных на обеспечение безопасности и здоровья работников.*

8. Что такое система управления охраной труда? *Ответ: Система управления охраной труда - это комплекс мероприятий и процедур, направленных на обеспечение безопасных условий труда и снижение рисков для здоровья работников.*

9. Что такое мониторинг эффективности мероприятий по охране труда и почему он важен? *Ответ: Мониторинг - это систематическое собирание и анализ данных о выполнении мероприятий по охране труда. Он важен для своевременного выявления проблем и обеспечения постоянного улучшения условий труда.*

10. Статистический анализ данных, анализ профилактических мероприятий, сравнение показателей до и после внедрения мер – Это методы _____ при экспертизе эффективности мероприятий по охране труда? *Ответ: анализа.*

2.3. Тестовые задания для оценки сформированности компетенции

ОПК-1: Способен учитывать современные тенденции развития техники и технологий в области техносферной безопасности, измерительной и вычислительной техники, информационных технологий при решении типовых задач в области профессиональной деятельности, связанной с защитой окружающей среды и обеспечением безопасности человека

1. Что включает в себя понятие "техносферная безопасность"?
 - а) Защита от природных катаклизмов
 - б) *Обеспечение безопасности человека и окружающей среды в сфере техники и технологий*
 - в) Профилактика технических аварий
 - г) Использование защитной экипировки

2. Зачем важно учитывать современные тенденции развития техники и технологий в области техносферной безопасности?
 - а) Для покупки новых гаджетов
 - б) *Для обеспечения безопасности человека и окружающей среды*
 - в) Для получения престижных наград
 - г) Для повышения зарплаты

3. Какие вычислительные технологии могут использоваться для обеспечения безопасности человека?
 - а) Абак
 - б) Калькулятор
 - в) *Большие объемы данных, искусственный интеллект, облачные вычисления и т.д.*
 - г) Аппаратный калькулятор

4. В чем заключается роль информационных технологий в защите окружающей среды?
 - а) В создании виртуальной реальности
 - б) *В мониторинге состояния окружающей среды, в управлении отходами, в экологическом аудите и прочее*
 - в) В разработке компьютерных игр
 - г) В создании социальных сетей

5. Какую роль играют измерительные технологии в обеспечении техносферной безопасности?
 - а) В забаве и развлечении
 - б) *В точном контроле и измерении параметров окружающей среды*
 - в) В создании музыки
 - г) В проведении научных исследований

6. Какую роль в обеспечении техносферной безопасности могут играть системы автоматизации и управления?
 - а) Заключать много контрактов

б) Осуществлять мониторинг и управление технологическими процессами в режиме реального времени, оптимизируя потребление ресурсов и минимизируя риск возникновения аварий

в) Заниматься круглосуточной слежкой

г) Выдавать штрафы

7. Какие средства измерительной техники можно использовать для контроля загрязнения окружающей среды? *Ответ: газоанализаторы*

8. Какие виды информационных технологий могут быть использованы для повышения безопасности человека? *Ответ: системы видеонаблюдения и распознавания лиц*

9. Какие современные технологии могут использоваться для мониторинга и контроля состояния окружающей среды? *Ответ: дроны с датчиками*

10. Спутниковые системы наблюдения могут использоваться для _____ качества воздуха в городе? *Ответ: мониторинга.*

Критерии оценки:

Уровень сформированности компетенции	Количество баллов	Процент правильных ответов
Не сформирована	<5 баллов	Менее 50 %
Начальный	5-6,9 баллов	От 51 до 70 %
Базовый	7,0-8,9 баллов	от 71 до 80 %
Продвинутый	9-10 баллов	от 81 до 100 %

МЕТОДИЧЕСКИЕ УКАЗАНИЯ

по оцениванию результатов освоения дисциплины обучающимися

Для оценки знаний, умений, навыков и сформированности компетенций по дисциплине применяется **традиционная** система контроля и оценки успеваемости студентов.

Формирование оценки знаний студента осуществляется в ходе текущего контроля и промежуточной аттестации.

Промежуточная аттестация проходит в форме **зачета**. Способ проведения – собеседование по вопросам. Критерии оценки промежуточной аттестации:

Оценка	Критерии оценки результатов обучения
«зачтено»	<p>Оценки «зачтено» заслуживает студент, обнаруживший всестороннее, систематическое и глубокое знание учебного и нормативного материала, умеющий свободно выполнять задания, предусмотренные программой, усвоивший основную и знакомый с дополнительной литературой, рекомендованной кафедрой.</p> <p>Также оценка «зачтено» выставляется студентам, обнаружившим полное знание учебного материала, успешно выполняющим предусмотренные в программе задания, усвоившим основную литературу, рекомендованную кафедрой, демонстрирующие систематический характер знаний по дисциплине и способные к их самостоятельному пополнению и обновлению в ходе дальнейшей учебной работы и профессиональной деятельности.</p> <p>Наконец, оценкой «зачтено» оцениваются ответы студентов, показавших знание основного учебного материала в объеме, необходимом для дальнейшей учебы и в предстоящей работе по профессии, справляющихся с выполнением заданий, предусмотренных программой, но допустившим погрешности в ответе на зачете и при выполнении контрольных заданий, не носящие принципиального характера, когда установлено, что студент обладает необходимыми знаниями для последующего устранения указанных погрешностей под руководством преподавателя.</p>
«не зачтено»	<p>Оценка «не зачтено» выставляется студентам, обнаружившим пробелы в знаниях основного учебного материала, допускающим принципиальные ошибки в выполнении предусмотренных программой заданий. Такой оценки заслуживают ответы студентов, носящие несистематизированный, отрывочный, поверхностный характер, когда студент не понимает существа излагаемых им вопросов, что свидетельствует о том, что студент не может дальше продолжать обучение или приступать к профессиональной деятельности без дополнительных занятий по соответствующей дисциплине</p>

Министерство образования и науки Нижегородской области
Государственное бюджетное образовательное учреждение
высшего образования
«Нижегородский государственный инженерно-экономический университет»
(ГБОУ ВО НГИЭУ)

УТВЕРЖДАЮ

Зав. выпускающей кафедрой

Борисова Елена Егоровна

Экспертиза безопасности промышленных объектов рабочая программа дисциплины (модуля)

Закреплена за кафедрой **Электрификация и автоматизация**
Учебный план 20.03.01 Техносферная безопасность (безопасность труда) ОФО 2023.plx
Направление 20.03.01 Техносферная безопасность
Профиль **Безопасность труда**
Форма обучения **очная**
Общая трудоемкость **3 ЗЕТ**
Виды контроля в семестрах:зачеты 6

Распределение часов дисциплины по семестрам

Семестр (<Курс>.<Семестр на курсе>)	6 (3.2)		Итого	
	уп	рп	уп	рп
Неделя	18 3/6			
Вид занятий	уп	рп	уп	рп
Лекции	30	30	30	30
Практические	36	36	36	36
Итого ауд.	66	66	66	66
Контактная работа	66	66	66	66
Сам. работа	42	42	42	42
Итого	108	108	108	108

Программу составил(и):

старший преподаватель, Симачкова Марина Станиславовна

Рецензент(ы):

к.т.н., доцент, Борисова Елена Егоровна

Рабочая программа дисциплины

Экспертиза безопасности промышленных объектов

разработана в соответствии с ФГОС ВО:

Федеральный государственный образовательный стандарт высшего образования - бакалавриат по направлению подготовки 20.03.01 Техносферная безопасность (приказ Минобрнауки России от 25.05.2020 г. № 680)

составлена на основании учебного плана одобренного Ученым советом от 06.02.2023 протокол № 1:

20.03.01 Техносферная безопасность

Рабочая программа одобрена на заседании кафедры

Электрификация и автоматизация

Протокол от 21.04.2023 г. № 8

Зав. кафедрой Дулепов Дмитрий Евгеньевич

1. ЦЕЛИ ОСВОЕНИЯ ДИСЦИПЛИНЫ (МОДУЛЯ)

1.1	<p>Цель освоения дисциплины: Формирование знаний, умений и навыков по экспертизе конструктивной безопасности промышленных объектов на этапах проектирования, строительства и эксплуатации</p> <p>Задачи дисциплины (модуля):</p> <ul style="list-style-type: none"> – изучение основных нормативно-правовых актов, а также основ их разработки в области обеспечения безопасности промышленных объектов; – изучение основ проведения экспертизы безопасности промышленных объектов; – освоение способов решения вопроса конструкционной безопасности промышленных зданий и сооружений; – знакомство с последовательностью выполнения работ по обеспечению конструкционной безопасности промышленных объектов; – формирование системы знаний в области анализа опасностей, связанных с авариями, а также опыта экспертной деятельности, требующей знания технических вопросов и нормативных документов; – вооружить будущих специалистов теоретическими знаниями и практическими навыками, необходимыми для предупреждения аварий и чрезвычайных ситуаций
-----	--

2. МЕСТО ДИСЦИПЛИНЫ (МОДУЛЯ) В СТРУКТУРЕ ОБРАЗОВАТЕЛЬНОЙ ПРОГРАММЫ

2.1	Требования к предварительной подготовке обучающегося:
2.1.1	Производственная безопасность
2.2	Дисциплины (модули) и практики, для которых освоение данной дисциплины (модуля) необходимо как предшествующее:
2.2.1	Безопасность при эксплуатации электрооборудования на производстве

3. ФОРМИРУЕМЫЕ КОМПЕТЕНЦИИ И ИНДИКАТОРЫ ИХ ДОСТИЖЕНИЯ

<p>ОПК-1: Способен учитывать современные тенденции развития техники и технологий в области техносферной безопасности, измерительной и вычислительной техники, информационных технологий при решении типовых задач в области профессиональной деятельности, связанной с защитой окружающей среды и обеспечением безопасности человека;</p>	
ОПК-1.1:	Знает: критерии использования на практике принципов защиты человека и природной среды от опасностей техногенного и природного характера; основы техники и технологии защиты человека и природной среды от опасностей техногенного и природного характера; современные методы исследований и инженерных разработок в области техносферной безопасности.
ОПК-1.2:	Умеет: выбирать системы защиты человека и среды обитания применительно к особенностям протекания опасностей техногенного и природного характера; применять на практике знания о современных тенденциях развития техники и технологий в своей профессиональной деятельности.
ОПК-1.3:	Владеет: способностью ориентироваться в перспективах развития техники и технологии защиты среды обитания, повышения безопасности и устойчивости современных производств с учетом мировых тенденций научно-технического прогресса и устойчивого развития цивилизации.
<p>ПК-3: Экспертиза эффективности мероприятий, направленных на обеспечение функционирования системы управления охраной труда</p>	
ПК-3.1:	Знать: анализ мероприятий, направленных на улучшение условий и охраны труда, способы снижения профессиональных рисков, предупреждения несчастных случаев на производстве и профессиональных заболеваний.
ПК-3.2:	Уметь: консультировать работодателей и работников по вопросам обеспечения безопасных условий труда на рабочих местах и оценки профессиональных рисков.
ПК-3.3:	Владеть: методами оценки эффективности процедур подготовки работников по охране труда.
<p>ПК-6: Разработка решений по противопожарной защите организации и анализ пожарной безопасности</p>	
ПК-6.1:	Знать: принципы организации системы обеспечения противопожарного режима в организации; основы контроля строящихся и реконструируемых зданий, помещений в части выполнения проектных решений по пожарной безопасности; правила руководства решением структурными подразделениями вопросов пожарной безопасности.
ПК-6.2:	Уметь: анализировать состояние системы внутреннего контроля пожарной безопасности в организации; разрабатывать мероприятия по снижению пожарных рисков; осуществлять контроль строящихся и реконструируемых зданий, помещений в части выполнения проектных решений по пожарной безопасности.
ПК-6.3:	Владеть: навыками анализа документов по приемке и вводу в эксплуатацию производственных объектов и оценки их соответствия требованиям пожарной безопасности; навыками экспертизы разрабатываемой проектной документации в части соблюдения требований пожарной безопасности

В результате освоения дисциплины (модуля) обучающийся должен

Знать: - принципы организации системы обеспечения противопожарного режима в организации; основы контроля строящихся и реконструируемых зданий, помещений в части выполнения проектных решений по пожарной безопасности; правила руководства решением структурными подразделениями вопросов пожарной безопасности.
- анализ мероприятий, направленных на улучшение условий и охраны труда, способы снижения профессиональных рисков, предупреждения несчастных случаев на производстве и профессиональных заболеваний.
- критерии использования на практике принципов защиты человека и природной среды от опасностей техногенного и природного характера; основы техники и технологии защиты человека и природной среды от опасностей техногенного и природного характера; современные методы исследований и инженерных разработок в области техносферной безопасности.

Уметь: - анализировать состояние системы внутреннего контроля пожарной безопасности в организации; разрабатывать мероприятия по снижению пожарных рисков; осуществлять контроль строящихся и реконструируемых зданий, помещений в части выполнения проектных решений по пожарной безопасности.
- консультировать работодателей и работников по вопросам обеспечения безопасных условий труда на рабочих местах и оценки профессиональных рисков.
- выбирать системы защиты человека и среды обитания применительно к особенностям протекания опасностей техногенного и природного характера; применять на практике знания о современных тенденциях развития техники и технологий в своей профессиональной деятельности.

Владеть: - навыками анализа документов по приемке и вводу в эксплуатацию производственных объектов и оценки их соответствия требованиям пожарной безопасности; навыками экспертизы разрабатываемой проектной документации в части соблюдения требований пожарной безопасности
- методами оценки эффективности процедур подготовки работников по охране труда.
- способностью ориентироваться в перспективах развития техники и технологии защиты среды обитания, повышения безопасности и устойчивости современных производств с учетом мировых тенденций научно- технического прогресса и устойчивого развития цивилизации.

№ п/п	Раздел / тема	Семестр	Кол-во часов	Формируемые компетенции	Литература	Примечание (оценочные средства)
	Раздел 1. Модуль 1. Обследование промышленных объектов					
1.1	Модульная единица 1. Основы обследования промышленных объектов /Тема/	5	0			
1.2	Техническая экспертиза промышленных объектов, ее задачи и порядок проведения. Проверочный расчет конструкций промышленных объектов. Основные понятия и термины обследования. Методы и требования проведения диагностики конструкций промышленных объектов. Особенности взаимоотношений заказчика и исполнителя работ. Виды, условия и общий порядок обследования промышленных объектов. Техническая документация. Отчет результатов работы по обследованию и анализу. /Лек/	5	1	ОПК-1.1 ОПК-1.2 ОПК-1.3 ПК-3.1 ПК-3.2 ПК-3.3 ПК-6.1 ПК-6.2 ПК-6.3	Л1.1 Л1.3Л2.2 Э1 Э2	Вопросы для проведения промежуточной аттестации. Комплект тестовых заданий
1.3	Оформление документации по результатам общего осмотра промышленных объектов /Пр/	5	2	ОПК-1.1 ОПК-1.2 ОПК-1.3 ПК-3.1 ПК-3.2 ПК-3.3 ПК-6.1 ПК-6.2 ПК-6.3	Л1.1 Л1.3Л2.2 Э1 Э2	Вопросы для проведения промежуточной аттестации. Комплект тестовых заданий
1.4	Законодательные акты в области безопасности и смежных отраслях права. Правовые, экономические и социальные основы обеспечения безопасной эксплуатации производственных и гражданских объектов. Международное сотрудничество в области экспертизы безопасности промышленных объектов. /Ср/	5	15	ОПК-1.1 ОПК-1.2 ОПК-1.3 ПК-3.1 ПК-3.2 ПК-3.3 ПК-6.1 ПК-6.2 ПК-6.3	Л1.1 Л1.3Л2.2 Э1 Э2	Вопросы для проведения промежуточной аттестации. Комплект тестовых заданий

1.5	Модульная единица 2. Организация обследования промышленных объектов /Тема/	5	0			
1.6	Определение оптимального срока службы промышленных объектов /Пр/	5	1	ОПК-1.1 ОПК-1.2 ОПК-1.3 ПК-3.1 ПК-3.2 ПК-3.3 ПК-6.1 ПК-6.2 ПК-6.3	Л1.1 Л1.3Л2.2 Э1 Э2	Вопросы для проведения промежуточной аттестации. Комплект тестовых заданий
1.7	Инструментальный приемочный контроль промышленных объектов. Инструментальный профилактический контроль при осмотрах промышленных объектов. Общее обследование промышленных объектов. Детальное обследование промышленных объектов. Результаты обследования промышленных объектов. Общее обследование промышленных объектов со специфическими условиями эксплуатации. Техническое заключение для проектирования капитального ремонта (реконструкции) промышленных объектов. Определение параметров тепловлажностного и других режимов промышленных объектов. Проверка качества строительно-монтажных работ. Контроль за состоянием эксплуатационных параметров. /Ср/	5	14	ОПК-1.1 ОПК-1.2 ОПК-1.3 ПК-3.1 ПК-3.2 ПК-3.3 ПК-6.1 ПК-6.2 ПК-6.3	Л1.1 Л1.3Л2.2 Э1 Э2	Вопросы для проведения промежуточной аттестации. Комплект тестовых заданий
№ п/п	Раздел / тема	Семестр	Кол-во часов	Формируемые компетенции	Литература	Примечание (оценочные средства)
	Раздел 2. Модуль 2. Безопасность промышленных объектов					
2.1	Модульная единица 3. Организация управления безопасностью промышленных объектов /Тема/	5	0			

2.2	<p>Система государственного регулирования и управления промышленной и гражданской безопасностью. Задачи и основные направления деятельности Федеральной службы по экологическому, технологическому и атомному надзору (Ростехнадзор). Организационная структура Федеральной службы по экологическому, технологическому и атомному надзору. Структура и местонахождение территориальных органов Федеральной службы по экологическому, технологическому и атомному надзору. Анализ ситуаций на опасном объекте, требующих экспертизы технических устройств. Документы для экспертизы технических устройств. Экспертиза надежности технических систем. Анализ техногенного риска. Организационная структура Федеральной службы по экологическому, технологическому и атомному надзору. Структура и местонахождение территориальных органов Федеральной службы по экологическому, технологическому и атомному надзору. /Ср/</p>	5	20	ОПК-1.1 ОПК-1.2 ОПК-1.3 ПК-3.1 ПК-3.2 ПК-3.3 ПК-6.1 ПК-6.2 ПК-6.3	Л1.2 Л1.4Л2.1 Э1 Э2	<p>Вопросы для проведения промежуточной аттестации. Комплект тестовых заданий</p>
2.3	<p>Модульная единица 4. Требования безопасности к эксплуатации промышленных объектов /Тема/</p>	5	0			
2.4	<p>Требования безопасности к проектированию, строительству, реконструкции, капитальному ремонту, вводу в эксплуатацию, техническому перевооружению, консервации и ликвидации опасного объекта. Требования безопасности к эксплуатации объекта. Обязанности организации, эксплуатирующей опасный объект. Обязанности работников опасного объекта. /Лек/</p>	5	1	ОПК-1.1 ОПК-1.2 ОПК-1.3 ПК-3.1 ПК-3.2 ПК-3.3 ПК-6.1 ПК-6.2 ПК-6.3	Л1.2 Л1.4Л2.1 Л2.2 Э1 Э2	<p>Вопросы для проведения промежуточной аттестации. Комплект тестовых заданий</p>
2.5	<p>Контроль и надзор за соблюдением требований безопасности на опасных объектах /Пр/</p>	5	1	ОПК-1.1 ОПК-1.2 ОПК-1.3 ПК-3.1 ПК-3.2 ПК-3.3 ПК-6.1 ПК-6.2 ПК-6.3	Л1.2Л2.1 Э1 Э2	<p>Вопросы для проведения промежуточной аттестации. Комплект тестовых заданий</p>
2.6	<p>Требования безопасности по готовности к действиям по локализации и ликвидации последствий аварии на опасном объекте. Планирование и осуществление мероприятий по локализации и ликвидации последствий аварий на опасном объекте. Требования к организации контроля соблюдения требований безопасности и управление безопасностью. /Ср/</p>	5	15	ОПК-1.1 ОПК-1.2 ОПК-1.3 ПК-3.1 ПК-3.2 ПК-3.3 ПК-6.1 ПК-6.2 ПК-6.3	Л1.2 Л1.4Л2.1 Э1 Э2	<p>Вопросы для проведения промежуточной аттестации. Комплект тестовых заданий</p>

№ п/п	Раздел / тема	Семестр	Кол-во часов	Формируемые компетенции	Литература	Примечание (оценочные средства)
	Раздел 3. Модуль 3. Экспертиза безопасности промышленных объектов					
3.1	Модульная единица 5. Порядок проведения экспертизы безопасности /Тема/	5	0			
3.2	Основные принципы, правила и законодательная база проведения экспертизы. Экспертология - система знаний об экспертизе. Методы, используемые в экспертизе. Специальные психологические методы, используемые в экспертизе, методы систематизации перебора вариантов, методы информационного взаимодействия группы экспертов, метод «ситуационного анализа» и метод «сценариев», методы анализа сложных систем /Лек/	5	2	ОПК-1.1 ОПК-1.2 ОПК-1.3 ПК-3.1 ПК-3.2 ПК-3.3 ПК-6.1 ПК-6.2 ПК-6.3	Л1.2 Л1.4Л2.1 Э1 Э2	Вопросы для проведения промежуточной аттестации. Комплект тестовых заданий
3.3	Правила проведения экспертизы безопасности опасных производственных объектов /Пр/	5	2	ОПК-1.1 ОПК-1.2 ОПК-1.3 ПК-3.1 ПК-3.2 ПК-3.3 ПК-6.1 ПК-6.2 ПК-6.3	Л1.2 Л1.4Л2.1 Э1 Э2	Вопросы для проведения промежуточной аттестации. Комплект тестовых заданий
3.4	Возникновение и развитие экспертизы безопасности зданий и сооружений в России /Ср/	5	10	ОПК-1.1 ОПК-1.2 ОПК-1.3 ПК-3.1 ПК-3.2 ПК-3.3 ПК-6.1 ПК-6.2 ПК-6.3	Л1.2 Л1.4Л2.1 Э1 Э2	Вопросы для проведения промежуточной аттестации. Комплект тестовых заданий
3.5	Модульная единица 6. Экспертиза безопасности промышленных объектов /Тема/	5	0			
3.6	Государственная и негосударственная экспертиза проектной документации. Экспертиза пожарной безопасности. Экологическая экспертиза. Экспертиза безопасности в ЧС. Изучение нормативных документов, регламентирующих экспертизу безопасности. /Ср/	5	20	ОПК-1.1 ОПК-1.2 ОПК-1.3 ПК-3.1 ПК-3.2 ПК-3.3 ПК-6.1 ПК-6.2 ПК-6.3	Л1.4Л2.1 Э1 Э2	Вопросы для проведения промежуточной аттестации. Комплект тестовых заданий
№ п/п	Раздел / тема	Семестр	Кол-во часов	Формируемые компетенции	Литература	Примечание (оценочные средства)
	Раздел 4. Зачет					
4.1	Зачет /Тема/	5	0			
4.2	Подготовка к зачету /Зачёт/	5	4	ОПК-1.1 ОПК-1.2 ОПК-1.3 ПК-3.1 ПК-3.2 ПК-3.3 ПК-6.1 ПК-6.2 ПК-6.3	Л1.1 Л1.2 Л1.3 Л1.4Л2.1 Л2.2 Э1 Э2	Вопросы для проведения промежуточной аттестации. Комплект тестовых заданий

5. ФОНД ОЦЕНОЧНЫХ СРЕДСТВ

Фонд оценочных средств расположен в Приложении 1 к рабочей программе дисциплины

6. УЧЕБНО-МЕТОДИЧЕСКОЕ И ИНФОРМАЦИОННОЕ ОБЕСПЕЧЕНИЕ ДИСЦИПЛИНЫ (МОДУЛЯ)

6.1. Рекомендуемая литература

6.1.1. Основная литература			
	Авторы, составители	Заглавие	Издательство, год
Л1.1	Коробейников, О. П., Панин, А. И., Зеленов, П. Л.	Обследование технического состояния зданий и сооружений (основные правила): учебное пособие	Нижний Новгород: Нижегородский государственный архитектурно-строительный университет, ЭБС АСВ, 2011
Л1.2	Лопанов, А. Н., Климова, Е. В.	Мониторинг и экспертиза безопасности жизнедеятельности: учебное пособие	Белгород: Белгородский государственный технологический университет им. В.Г. Шухова, ЭБС АСВ, 2013
Л1.3	Леденёв, В. В., Ярцев, В. П.	Обследование и мониторинг строительных конструкций зданий и сооружений: учебное пособие	Тамбов: Тамбовский государственный технический университет, ЭБС АСВ, 2017
Л1.4	Армишева Г. Т., Карманова С. В., Калинина Е. В., Кетов А. А.	Экспертиза безопасности: учебное пособие	Пермь: ПНИПУ, 2012

6.1.2. Дополнительная литература			
	Авторы, составители	Заглавие	Издательство, год
Л2.1	Колесников Е. Ю., Колесникова Т. М.	Оценка воздействия на окружающую среду. Экспертиза безопасности: учебник и практикум для вузов	Москва: Юрайт, 2023
Л2.2	Перунов А. С., Ермаков В. А., Капустин Д. Е., Потапова Т. В., Зейд К. Л.	Инженерно-техническое обследование зданий и сооружений при реконструкции и реставрации: учебно-методическое пособие	Москва: МИСИ – МГСУ, 2021

6.2. Электронные учебные издания и электронные образовательные ресурсы	
Э1	ЭИОС ГБОУ ВО НГИЭУ
Э2	Информационный портал "Охрана труда в России"

6.3.1 Лицензионное и свободно распространяемое программное обеспечение, в том числе отечественного производства	
6.3.1.1	MicrosoftOffice
6.3.1.2	Windows 8.1Professional
6.3.1.3	Mirapolis Virtual Room
6.3.2 Перечень профессиональных баз данных и информационных справочных систем	
6.3.2.1	Гарант
6.3.2.2	Консультант Плюс

7. МТО (оборудование и технические средства обучения)		
№ Аудитории	Назначение	Оснащение
311	"Лаборатория эксплуатации и ремонта электрооборудования и средств автоматизации"	- Комплект учебной мебели - Мультимедиапроектор -1 шт. - Экран проекционный - 1 шт. - Доска классная. - Стенд «Элементы автоматической защиты» - 1 шт. - Стенды: «Приборы для автоматизации линии разлива» - 1 шт., «Приборы для управления экструзионными установками» - 1 шт., «Приборы для автоматизации упаковки в термоусадочную плёнку» - 1 шт., - Лабораторный стенд: Автоматизированный тепловой пункт - 1 шт.

311	"Лаборатория эксплуатации и ремонта электрооборудования и средств автоматизации"	<ul style="list-style-type: none">- Комплект учебной мебели- Мультимедиапроектор -1 шт.- Экран проекционный - 1 шт.- Доска классная.- Стенд «Элементы автоматической защиты» - 1 шт.- Стенды: «Приборы для автоматизации линии разлива» - 1 шт., «Приборы для управления экструзионными установками» - 1 шт., «Приборы для автоматизации упаковки в термоусадочную плёнку» - 1 шт.,- Лабораторный стенд: Автоматизированный тепловой пункт - 1 шт.
110	№110 Медиатека	Моноблоки HP— 18 рабочих мест SkanSnap sv600 — два сканера МФУ EPSON — один принтер Интерактивная панель TeachTouch — одна штука Интерактивный флип чарт — одна штука

8. МЕТОДИЧЕСКИЕ УКАЗАНИЯ ДЛЯ ОБУЧАЮЩИХСЯ ПО ОСВОЕНИЮ ДИСЦИПЛИНЫ (МОДУЛЯ)

Методические указания по оцениванию результатов освоения дисциплины обучающимися расположены в Приложении 2 к рабочей программе дисциплины

ФОНД ОЦЕНОЧНЫХ СРЕДСТВ

Результатом обучения по дисциплине является формирование следующих компетенций:

ПК-6: Разработка решений по противопожарной защите организации и анализ пожарной безопасности.

ПК-3: Экспертиза эффективности мероприятий, направленных на обеспечение функционирования системы управления охраной труда.

ОПК-1: Способен учитывать современные тенденции развития техники и технологий в области техносферной безопасности, измерительной и вычислительной техники, информационных технологий при решении типовых задач в области профессиональной деятельности, связанной с защитой окружающей среды и обеспечением безопасности человека.

Для оценивания уровня сформированности компетенций используется комплект оценочных средств, включающий:

1. Вопросы и задания для проведения промежуточной аттестации.
2. Комплект тестовых заданий.

Для определения оценки сформированности компетенции применяется среднее арифметическое значение суммы баллов по всем оценочным средствам, используемым для оценки сформированности данной компетенции.

Вопросы и задания для проведения промежуточной аттестации

1. Назовите задачи и порядок проведения технической экспертизы промышленных объектов.
2. Перечислите основные понятия и термины обследования и экспертизы промышленных объектов.
3. Назовите особенности взаимоотношений заказчика и исполнителя работ при проведении технической экспертизы промышленных объектов.
4. Охарактеризуйте виды, условия и общий порядок обследования промышленных объектов.
5. Опишите техническую документацию при проведении технической экспертизы промышленных объектов.
6. Назовите основные конструктивные решения промышленных объектов и требования, предъявляемые к ним.
7. Охарактеризуйте повреждения и дефекты конструкций промышленных объектов.
8. Опишите последовательность обследования конструкций промышленных объектов при приемочном контроле: общие положения о приемочном контроле.
9. Опишите процесс обследования конструкций промышленных объектов при приемочном контроле.
10. Дайте определение эксплуатационных параметров промышленных объектов при приемочном контроле: определение параметров тепловлажностного и других режимов зданий и сооружений при приемочном контроле.
11. В чем заключается проверка качества строительно-монтажных работ при приемочном контроле промышленных объектов.
12. В чем смысл осмотров промышленных объектов, их виды и назначение: плановые общие осмотры, внеочередные осмотры, результаты контроля.
13. Перечислите основные виды работ при осмотрах конструкций промышленных объектов: контроль за состоянием отмостки, наружных стеновых панелей, балконов, бесчердачных крыш.
14. В чем заключается контроль за состоянием эксплуатационных параметров при осмотрах промышленных объектов: контроль за состоянием загерметизированных стыков,

контроль за состоянием органических материалов, контроль за состоянием звукоизоляции жилых помещений.

15. В чем заключается общее обследование промышленных объектов, его цели, задачи и виды.

16. В чем заключается функция контроля состояния конструкций промышленных объектов при общем обследовании.

17. В чем заключается детальное обследование промышленных объектов, его цели, задачи и виды.

18. Назовите особенности проведения детального обследования конструкций промышленных объектов.

19. В чем заключаются инструментальные исследования при детальном обследовании конструкций промышленных объектов: неразрушающие методы определения характеристик материала конструкций промышленных объектов, измерение плотности теплового потока.

20. В чем заключаются инструментальные исследования при детальном обследовании конструкций промышленных объектов: натурные испытания конструкций, отбор и испытания образцов и материалов из конструкций.

21. Расскажите о методике проведения специальных видов экспертиз.

22. Расскажите о диагностировании эксплуатационных повреждений промышленных объектов: диагностика общих и местных деформаций зданий, мониторинг технического состояния промышленных объектов, оценка физического износа конструкций и зданий, диагностика эксплуатационных дефектов зданий.

23. В чем суть технического заключения по результатам приемочного инструментального контроля промышленных объектов.

24. Принципы оценки технического состояния промышленных объектов по результатам общего обследования.

25. Принципы технического заключения для проектирования капитального ремонта (реконструкции) промышленных объектов.

26. Расскажите об условиях отнесения здания (элемента) к категории аварийных.

Критерии оценки:

Уровни сформированности компетенции	Количество баллов	Характеристика сформированности компетенции
Не сформирована	<5 баллов	Компетенция в полной мере не сформирована. Имеющихся знаний, умений, владений недостаточно для решения профессиональных задач
Начальный	5-6,9 баллов	Сформированность компетенции соответствует минимальным требованиям. Имеющихся знаний, умений, владений достаточно для решения стандартных практических и профессиональных задач, но требуется практика по большинству практических задач
Базовый	7,0-8,9 баллов	Сформированность компетенции в целом соответствует базовому уровню. Имеющихся знаний, умений и владений достаточно для решения стандартных практических и профессиональных задач
Продвинутый	9-10 баллов	Сформированность компетенции полностью соответствует продвинутому уровню. Имеющихся знаний, умений и владений в полной мере достаточно для решения сложных профессиональных задач

2. Комплект тестовых заданий

(полный комплект тестовых заданий размещен в электронной информационно-образовательной среде университета на странице курса (режим доступа: <https://ngiei.mcdir.ru/enrol/index.php?id=20557>))

2.1. Тестовые задания для оценки сформированности компетенции

ПК-6: Разработка решений по противопожарной защите организации и анализ пожарной безопасности

1. Что такое противопожарная защита?
 1. Защита от неприятных запахов в помещениях
 2. *Комплекс мероприятий, направленных на предотвращение возникновения пожаров и обеспечение безопасной эвакуации людей в случае возгорания*
 3. Использование огнетушителей для тушения пожаров

2. Какие мероприятия могут быть включены в разработку решений по противопожарной защите промышленных объектов?
 1. *Проведение тренингов по безопасности для сотрудников*
 2. *Установка пожарной сигнализации и автоматических систем пожаротушения*
 3. *Соблюдение правил пожарной безопасности при проведении строительных работ*

3. Что такое анализ пожарной безопасности промышленных объектов?
 1. *Оценка вероятности возникновения пожара и его последствий*
 2. Проверка работоспособности пожаротушающих средств
 3. Организация эвакуации сотрудников в случае пожара

4. Какие факторы могут повлиять на пожарную безопасность промышленных объектов?
 1. *Наличие систем вентиляции и кондиционирования воздуха*
 2. *Качество проводимых электромонтажных работ*
 3. *Отсутствие плана эвакуации и необученность сотрудников в действиях при пожаре*

5. Какие мероприятия могут помочь улучшить пожарную безопасность промышленных объектов?
 1. *Проведение регулярных проверок состояния пожаротушающих средств*
 2. *Организация инструктажей сотрудников по пожарной безопасности*
 3. *Установка сигнализации, датчиков дыма и систем пожаротушения*

6. Что включает в себя комплекс мероприятий по противопожарной защите организации?
 1. *Предупреждение возникновения пожаров*
 2. *Обеспечение безопасной эвакуации людей*
 3. *Защиту имущества от огня*

7. Оценка рисков возникновения пожара и последствий, анализ противопожарных мер, выявление уязвимых мест – это _____
Ответ: анализ пожарной безопасности

8. Могут ли следующие факторы повлиять на вероятность возникновения пожара на промышленных объектах? *Ответ: да*

9. Как часто следует проводить проверки состояния пожаротушающих средств? *Ответ: регулярно*

10. Что делать в случае пожара? *Ответ: Сразу же вызвать пожарную службу, пытаться потушить огонь только если это безопасно, в первую очередь спасти себя и других, следовать плану эвакуации*

2.2. Тестовые задания для оценки сформированности компетенции

ПК-3: Экспертиза эффективности мероприятий, направленных на обеспечение функционирования системы управления охраной труда

1. Какова основная цель проведения экспертизы эффективности мероприятий по охране труда?
 - а) Оценка профессионализма сотрудников
 - б) Улучшение условий труда
 - в) *Выявление сильных и слабых сторон системы управления охраной труда*
 - г) Подготовка отчета для руководства

2. Какие факторы могут повлиять на эффективность мероприятий по охране труда?
 - а) *Финансовые ресурсы, профессионализм сотрудников, лидерство и поддержка руководства*
 - б) Количество отпусков у сотрудников
 - в) Зарплата работников
 - г) Цвет стен в офисе

3. Для чего проводится аудит эффективности системы управления охраной труда?
 - а) *Для контроля за выполнением требований*
 - б) Для проведения маркетинговых исследований
 - в) Для установления новых правил и положений
 - г) Для улучшения качества продукции

4. Как можно оценить уровень участия работников в мероприятиях по охране труда?
 - а) *Проведением анкетирования, общением с сотрудниками*
 - б) Отслеживанием посещаемости кафе на рабочем месте
 - в) Расстановкой камер наблюдения на предприятии
 - г) Установкой отпечатков пальцев для контроля доступа

5. Какие методы анализа могут применяться при экспертизе эффективности мероприятий по охране труда?
 - а) *Статистический анализ данных, сравнение показателей до и после внедрения мероприятий*
 - б) Игровое программирование
 - в) Исследование воздушных потоков на производстве
 - г) Гадание на кофейной гуще

6. Как можно оценить результативность мероприятий по охране труда?
 - а) *Проведением мониторинга и оценкой статистических данных*
 - б) Путем прочтения гороскопа
 - в) Методом случайного выбора
 - г) По общему настроению работников

7. Что включает в себя экспертиза эффективности мероприятий по охране труда? *Ответ: Экспертиза включает в себя анализ и оценку выполнения мероприятий, направленных на обеспечение безопасности и здоровья работников.*

8. Что такое система управления охраной труда? *Ответ: Система управления охраной труда - это комплекс мероприятий и процедур, направленных на обеспечение безопасных условий труда и снижение рисков для здоровья работников.*

9. Что такое мониторинг эффективности мероприятий по охране труда и почему он важен? *Ответ: Мониторинг - это систематическое собирание и анализ данных о выполнении мероприятий по охране труда. Он важен для своевременного выявления проблем и обеспечения постоянного улучшения условий труда.*

10. Статистический анализ данных, анализ профилактических мероприятий, сравнение показателей до и после внедрения мер – Это методы _____ при экспертизе эффективности мероприятий по охране труда? *Ответ: анализа.*

2.3. Тестовые задания для оценки сформированности компетенции

ОПК-1: Способен учитывать современные тенденции развития техники и технологий в области техносферной безопасности, измерительной и вычислительной техники, информационных технологий при решении типовых задач в области профессиональной деятельности, связанной с защитой окружающей среды и обеспечением безопасности человека

1. Что включает в себя понятие "техносферная безопасность"?
 - а) Защита от природных катаклизмов
 - б) *Обеспечение безопасности человека и окружающей среды в сфере техники и технологий*
 - в) Профилактика технических аварий
 - г) Использование защитной экипировки

2. Зачем важно учитывать современные тенденции развития техники и технологий в области техносферной безопасности?
 - а) Для покупки новых гаджетов
 - б) *Для обеспечения безопасности человека и окружающей среды*
 - в) Для получения престижных наград
 - г) Для повышения зарплаты

3. Какие вычислительные технологии могут использоваться для обеспечения безопасности человека?
 - а) Абак
 - б) Калькулятор
 - в) *Большие объемы данных, искусственный интеллект, облачные вычисления и т.д.*
 - г) Аппаратный калькулятор

4. В чем заключается роль информационных технологий в защите окружающей среды?
 - а) В создании виртуальной реальности
 - б) *В мониторинге состояния окружающей среды, в управлении отходами, в экологическом аудите и прочее*
 - в) В разработке компьютерных игр
 - г) В создании социальных сетей

5. Какую роль играют измерительные технологии в обеспечении техносферной безопасности?
 - а) В забаве и развлечении
 - б) *В точном контроле и измерении параметров окружающей среды*
 - в) В создании музыки
 - г) В проведении научных исследований

6. Какую роль в обеспечении техносферной безопасности могут играть системы автоматизации и управления?
 - а) Заключать много контрактов

б) Осуществлять мониторинг и управление технологическими процессами в режиме реального времени, оптимизируя потребление ресурсов и минимизируя риск возникновения аварий

в) Заниматься круглосуточной слежкой

г) Выдавать штрафы

7. Какие средства измерительной техники можно использовать для контроля загрязнения окружающей среды? *Ответ: газоанализаторы*

8. Какие виды информационных технологий могут быть использованы для повышения безопасности человека? *Ответ: системы видеонаблюдения и распознавания лиц*

9. Какие современные технологии могут использоваться для мониторинга и контроля состояния окружающей среды? *Ответ: дроны с датчиками*

10. Спутниковые системы наблюдения могут использоваться для _____ качества воздуха в городе? *Ответ: мониторинга.*

Критерии оценки:

Уровень сформированности компетенции	Количество баллов	Процент правильных ответов
Не сформирована	<5 баллов	Менее 50 %
Начальный	5-6,9 баллов	От 51 до 70 %
Базовый	7,0-8,9 баллов	от 71 до 80 %
Продвинутый	9-10 баллов	от 81 до 100 %

МЕТОДИЧЕСКИЕ УКАЗАНИЯ

по оцениванию результатов освоения дисциплины обучающимися

Для оценки знаний, умений, навыков и сформированности компетенций по дисциплине применяется **традиционная** система контроля и оценки успеваемости студентов.

Формирование оценки знаний студента осуществляется в ходе текущего контроля и промежуточной аттестации.

Промежуточная аттестация проходит в форме **зачета**. Способ проведения – собеседование по вопросам. Критерии оценки промежуточной аттестации:

Оценка	Критерии оценки результатов обучения
«зачтено»	<p>Оценки «зачтено» заслуживает студент, обнаруживший всестороннее, систематическое и глубокое знание учебного и нормативного материала, умеющий свободно выполнять задания, предусмотренные программой, усвоивший основную и знакомый с дополнительной литературой, рекомендованной кафедрой.</p> <p>Также оценка «зачтено» выставляется студентам, обнаружившим полное знание учебного материала, успешно выполняющим предусмотренные в программе задания, усвоившим основную литературу, рекомендованную кафедрой, демонстрирующие систематический характер знаний по дисциплине и способные к их самостоятельному пополнению и обновлению в ходе дальнейшей учебной работы и профессиональной деятельности.</p> <p>Наконец, оценкой «зачтено» оцениваются ответы студентов, показавших знание основного учебного материала в объеме, необходимом для дальнейшей учебы и в предстоящей работе по профессии, справляющихся с выполнением заданий, предусмотренных программой, но допустившим погрешности в ответе на зачете и при выполнении контрольных заданий, не носящие принципиального характера, когда установлено, что студент обладает необходимыми знаниями для последующего устранения указанных погрешностей под руководством преподавателя.</p>
«не зачтено»	<p>Оценка «не зачтено» выставляется студентам, обнаружившим пробелы в знаниях основного учебного материала, допускающим принципиальные ошибки в выполнении предусмотренных программой заданий. Такой оценки заслуживают ответы студентов, носящие несистематизированный, отрывочный, поверхностный характер, когда студент не понимает существа излагаемых им вопросов, что свидетельствует о том, что студент не может дальше продолжать обучение или приступать к профессиональной деятельности без дополнительных занятий по соответствующей дисциплине</p>

Министерство образования и науки Нижегородской области
Государственное бюджетное образовательное учреждение
высшего образования
«Нижегородский государственный инженерно-экономический университет»
(ГБОУ ВО НГИЭУ)

УТВЕРЖДАЮ

Зав. выпускающей кафедрой

Борисова Елена Егоровна

Экспертиза проектных решений в области безопасности

рабочая программа дисциплины (модуля)

Закреплена за кафедрой	Охрана труда и безопасность жизнедеятельности
Учебный план	20.03.01 Техносферная безопасность (безопасность труда) ОФО 2023.plx
Направление	20.03.01 Техносферная безопасность
Профиль	Безопасность труда
Форма обучения	очная
Общая трудоемкость	5 ЗЕТ
Виды контроля в семестрах:	экзамены 8

Распределение часов дисциплины по семестрам

Семестр (<Курс>. <Семестр на курсе>)	8 (4.2)		Итого	
	10			
Неделя				
Вид занятий	УП	РП	УП	РП
Лекции	36	36	36	36
Практические	36	36	36	36
Итого ауд.	72	72	72	72
Контактная работа	72	72	72	72
Сам. работа	72	72	72	72
Часы на контроль	36	36	36	36
Итого	180	180	180	180

Программу составил(и):

кандидат сельскохозяйственных наук, доцент, Мартьянычев Александр Владимирович

Рецензент(ы):

кандидат сельскохозяйственных наук, заведующий кафедрой ОТиТБ, Борисова Елена Егоровна

Рабочая программа дисциплины

Экспертиза проектных решений в области безопасности

разработана в соответствии с ФГОС ВО:

Федеральный государственный образовательный стандарт высшего образования - бакалавриат по направлению подготовки 20.03.01 Техносферная безопасность (приказ Минобрнауки России от 25.05.2020 г. № 680)

составлена на основании учебного плана одобренного Ученым советом от 06.02.2023 протокол № 1:

20.03.01 Техносферная безопасность

Рабочая программа одобрена на заседании кафедры

Охрана труда и безопасность жизнедеятельности

Протокол от 20.04.2023 г. № 7

Зав. кафедрой Борисова Елена Егоровна

1. ЦЕЛИ ОСВОЕНИЯ ДИСЦИПЛИНЫ (МОДУЛЯ)	
1.1	<p>Цель освоения дисциплины: формирование знаний, умений и навыков для проведения экспертизы безопасности в профессиональной деятельности будущих бакалавров данного направления подготовки, а также формирование у обучающихся профессиональных теоретических знаний о составе разделов проектной документации, требованиях к их содержанию и назначению при прохождении экспертизы проектной документации и результатов инженерных изысканий, а также приобретение практических навыков и умений самостоятельной работы с нормативно-правовой базой и техническими проектами объектов экспертизы.</p> <p>Задачи дисциплины (модуля): приобретение знаний в области экспертизы безопасности, овладение приемами проведения экспертизы безопасности и экологичности технических проектов, производств, промышленных предприятий и производственно-территориальных комплексов, формирование готовности применения профессиональных знаний для обеспечения безопасности и улучшения условий труда в сфере своей профессиональной деятельности, способностей для аргументированного обоснования решений с точки зрения безопасности.</p> <p>В результате изучения дисциплины студент должен: знать: нормативно-правовую документацию по проведению надзорной и инспекционно-аудиторской экспертиз; методы проведения надзорной и инспекционно-аудиторской экспертиз; методы оценки потенциальной опасности объектов экономики для человека и окружающей среды. уметь: оценивать основные опасности антропогенного воздействия на человека и окружающую среду; анализировать степень опасности антропогенного воздействия на человека и среду обитания применительно к различным объектам экономики и экспертизы безопасности; анализировать, систематизировать и обобщать документы, проекты по промышленной и экологической безопасности применительно к различным промышленным предприятиям и территориально-производственным комплексам; проводить экспертизу безопасности проектных решений. владеть: основными методами оценки степени опасности производственного объекта на человека и среду обитания, навыками проведения экспертизы безопасности и экологичности технических проектов, производств, промышленных предприятий и территориально-производственных комплексов.</p>

2. МЕСТО ДИСЦИПЛИНЫ (МОДУЛЯ) В СТРУКТУРЕ ОБРАЗОВАТЕЛЬНОЙ ПРОГРАММЫ	
2.1	Требования к предварительной подготовке обучающегося:
2.1.1	Управление техносферной безопасностью
2.1.2	Нормативно-правовое регулирование безопасности труда
2.2	Дисциплины (модули) и практики, для которых освоение данной дисциплины (модуля) необходимо как предшествующее:
2.2.1	Подготовка и сдача государственного экзамена
2.2.2	Управление техносферной безопасностью
2.2.3	Преддипломная практика

3. ФОРМИРУЕМЫЕ КОМПЕТЕНЦИИ И ИНДИКАТОРЫ ИХ ДОСТИЖЕНИЯ	
ОПК-1: Способен учитывать современные тенденции развития техники и технологий в области техносферной безопасности, измерительной и вычислительной техники, информационных технологий при решении типовых задач в области профессиональной деятельности, связанной с защитой окружающей среды и обеспечением безопасности человека;	
ОПК-1.1: Знает: критерии использования на практике принципов защиты человека и природной среды от опасностей техногенного и природного характера; основы техники и технологии защиты человека и природной среды от опасностей техногенного и природного характера; современные методы исследований и инженерных разработок в области техносферной безопасности.	
ОПК-1.2: Умеет: выбирать системы защиты человека и среды обитания применительно к особенностям протекания опасностей техногенного и природного характера; применять на практике знания о современных тенденциях развития техники и технологий в своей профессиональной деятельности.	
ОПК-1.3: Владеет: способностью ориентироваться в перспективах развития техники и технологии защиты среды обитания, повышения безопасности и устойчивости современных производств с учетом мировых тенденций научно-технического прогресса и устойчивого развития цивилизации.	
ОПК-2: Способен обеспечивать безопасность человека и сохранение окружающей среды, основываясь на принципах культуры безопасности и концепции риск-ориентированного мышления;	
ОПК-2.1: Знает: основные направления совершенствования и повышения эффективности защиты населения и его жизнеобеспечения при чрезвычайных ситуациях на основе принципов культуры безопасности и концепции риск-ориентированного мышления; передовой отечественный и зарубежный опыт в области защиты в чрезвычайных ситуациях	

ОПК-2.2: Умеет: анализировать современные системы «человек – машина – среда» на всех стадиях их жизненного цикла и идентифицировать опасности; грамотно и целенаправленно пропагандировать цели и задачи обеспечения безопасности человека и природной среды в техносфере; анализировать, выбирать наиболее приемлемые формы пропаганды обеспечения безопасности человека и природной среды в техносфере.						
ОПК-2.3: Владеет: навыками использования различных форм пропаганды среди населения государственной политики в области защиты населения и территорий в чрезвычайных ситуациях мирного и военного времени, проведения профилактической работы по предупреждению несчастных случаев среди граждан, находящихся в зонах потенциально опасных объектов; способностью оценки ситуации в совокупности с возможными рисками.						
ОПК-3: Способен осуществлять профессиональную деятельность с учетом государственных требований в области обеспечения безопасности.						
ОПК-3.1: Знает: действующую систему государственного управления в области техносферной безопасности, в том числе систему государственного, межведомственного и ведомственного надзора и контроля; требования нормативно-правовых актов в области обеспечения техносферной безопасности; основы функционирования локальных систем обеспечения техносферной безопасности: систему локальных актов в области обеспечения безопасности, состав и порядок оформления отчетности; международные стандарты в области обеспечения техносферной безопасности.						
ОПК-3.2: Умеет: применять нормативные правовые акты, содержащие государственные нормативные требования в области техносферной безопасности, межгосударственные, национальные и международные стандарты в сфере безопасности в части выделения необходимых требований; определять нормативы качества и нормативы допустимого воздействия на объект, среду обитания; формировать отчетность (на локальном уровне) в области техносферной безопасности.						
ОПК-3.3: Владеет: навыком подбора нормативно-правовых актов для решения локальных задач обеспечения техносферной безопасности.						
ПК-3: Экспертиза эффективности мероприятий, направленных на обеспечение функционирования системы управления охраной труда						
ПК-3.1: Знать: анализ мероприятий, направленных на улучшение условий и охраны труда, способы снижения профессиональных рисков, предупреждения несчастных случаев на производстве и профессиональных заболеваний.						
ПК-3.2: Уметь: консультировать работодателей и работников по вопросам обеспечения безопасных условий труда на рабочих местах и оценки профессиональных рисков.						
ПК-3.3: Владеть: методами оценки эффективности процедур подготовки работников по охране труда.						
ПК-5: Обеспечение противопожарного режима на объекте						
ПК-5.1: Знать: основы планирования пожарно-профилактической работы на объекте, способы обеспечения противопожарных мероприятий, предусмотренных правилами, нормами и стандартами						
ПК-5.2: Уметь: организовать работы по содействию пожарной охране при тушении пожаров, контролировать содержание в исправном состоянии систем и средств противопожарной защиты.						
ПК-5.3: Владеть: навыками инструктирования и организации обучения персонала объекта по вопросам пожарной безопасности						
В результате освоения дисциплины (модуля) обучающийся должен						
Знать: нормативно-правовую документацию по проведению надзорной и инспекционно-аудиторской экспертиз; методы проведения надзорной и инспекционно-аудиторской экспертиз; методы оценки потенциальной опасности объектов экономики для человека и окружающей среды						
Уметь: оценивать основные опасности антропогенного воздействия на человека и окружающую среду; анализировать степень опасности антропогенного воздействия на человека и среду обитания применительно к различным объектам экономики и экспертизы безопасности; анализировать, систематизировать и обобщать документы, проекты по промышленной и экологической безопасности применительно к различным промышленным предприятиям и территориально-производственным комплексам; проводить экспертизу безопасности проектных решений.						
Владеть: основными методами оценки степени опасности производственного объекта на человека и среду обитания, навыками проведения экспертизы безопасности и экологичности технических проектов, производств, промышленных предприятий и территориально-производственных комплексов						
№ п/п	Раздел / тема	Семестр	Кол-во часов	Формируемые компетенции	Литература	Примечание (оценочные средства)
	Раздел 1. Теоретические основы экспертной деятельности в области техносферной безопасности					
1.1	Введение в экспертизу безопасности /Тема/	8	0			
1.2	Введение в экспертизу безопасности /Лек/	8	4	ОПК-1.1	Л1.1 Л1.2Л2.1 Э1 Э2	вопросы и задания для промежуточной аттестации, тестирование

1.3	Виды экспертиз в области безопасности. Принципы проведения /Пр/	8	4	ОПК-3.3	Л1.1 Л1.2Л2.1 Э1 Э2	вопросы и задания для промежуточной аттестации, тестирование
1.4	Основные документы для проведения экспертизы безопасности. Основные методы и средства экспертизы безопасности /Ср/	8	6	ОПК-3.3	Л1.1 Л1.2Л2.1 Э1 Э2	вопросы и задания для промежуточной аттестации, тестирование
1.5	Экспертизы техносферной безопасности /Тема/	8	0			
1.6	Экспертизы техносферной безопасности /Лек/	8	4	ОПК-2.1	Л1.1 Л1.2Л2.1 Э1 Э2	вопросы и задания для промежуточной аттестации, тестирование
1.7	Экспертиза проектной документации на строительство, расширение, реконструкцию, техническое перевооружение, консервацию и ликвидацию объектов /Пр/	8	4	ПК-3.2	Л1.1 Л1.2Л2.1 Э1 Э2	вопросы и задания для промежуточной аттестации, тестирование
1.8	Функции экспертиз. Экспертиза проектной документации на строительство, расширение, реконструкцию, техническое перевооружение, консервацию и ликвидацию объектов на соответствие требованиям технических регламентов /Ср/	8	12	ОПК-3.2	Л1.1 Л1.2Л2.1 Э1 Э2	вопросы и задания для промежуточной аттестации, тестирование
1.9	Законодательная и нормативная база экспертиз безопасности /Тема/	8	0			
1.10	Законодательная и нормативная база экспертиз безопасности /Лек/	8	6	ОПК-3.1 ОПК-3.2 ОПК-3.3	Л1.1 Л1.2Л2.1 Э1 Э2	вопросы и задания для промежуточной аттестации, тестирование
1.11	Требования к документации, представляемой на экспертизу, требования к заключению экспертизы /Пр/	8	4	ОПК-1.2	Л1.1 Л1.2Л2.1 Э1 Э2	вопросы и задания для промежуточной аттестации, тестирование
1.12	Общие требования к процессу аккредитации органов по оценке соответствия в области промышленной, экологической, пожарной безопасности. Требования к экспертным организациям и экспертам /Ср/	8	10	ПК-3.1 ПК-3.2 ПК-3.3 ПК-5.1	Л1.1 Л1.2Л2.1 Э1 Э2	вопросы и задания для промежуточной аттестации, тестирование
1.13	Проектная документация /Тема/	8	0			
1.14	Проектная документация /Лек/	8	4	ОПК-1.3 ОПК-2.2 ОПК-2.3	Л1.1 Л1.2Л2.1 Э1 Э2	вопросы и задания для промежуточной аттестации, тестирование
1.15	Состав разделов проектной документации. /Пр/	8	4	ОПК-2.1 ОПК-3.1	Л1.1 Л1.2Л2.1 Э1 Э2	вопросы и задания для промежуточной аттестации, тестирование
1.16	Состав разделов проектной документации на объекты капитального строительства производственного и непромышленного назначения /Ср/	8	10	ОПК-3.1 ОПК-3.2	Л1.1 Л1.2Л2.1 Э1 Э2	вопросы и задания для промежуточной аттестации, тестирование
1.17	Государственная и негосударственная экспертиза проектной документации /Тема/	8	0			

1.18	Государственная и негосударственная экспертиза проектной документации /Лек/	8	4	ОПК-3.1 ПК-3.1	Л1.1 Л1.2Л2.1 Э1 Э2	вопросы и задания для промежуточной аттестации, тестирование
1.19	Порядок организации и проведения государственной и негосударственной экспертизы /Пр/	8	6	ОПК-3.1 ПК-3.1	Л1.1 Л1.2Л2.1 Э1 Э2	вопросы и задания для промежуточной аттестации, тестирование
1.20	Виды и назначение инженерно-экологических изысканий. Государственная и негосударственная экспертиза проектной документации и результатов инженерных изысканий. /Ср/	8	8	ОПК-3.1 ПК-3.1	Л1.1 Л1.2Л2.1 Э1 Э2	вопросы и задания для промежуточной аттестации, тестирование
№ п/п	Раздел / тема	Семестр	Кол-во часов	Формируемые компетенции	Литература	Примечание (оценочные средства)
	Раздел 2. Экспертиза проектов					
2.1	Экологическая экспертиза /Тема/	8	0			
2.2	Экологическая экспертиза /Лек/	8	4	ОПК-1.1	Л1.1 Л1.2Л2.1 Э1 Э2	вопросы и задания для промежуточной аттестации, тестирование
2.3	Порядок проведения государственной экологической экспертизы. /Пр/	8	6	ОПК-1.1 ОПК-1.2	Л1.1 Л1.2Л2.1 Э1 Э2	вопросы и задания для промежуточной аттестации, тестирование
2.4	Оценка воздействия на окружающую среду (ОВОС). Виды воздействий и их характеристики. Цель проведения и результаты ОВОС. Основные принципы ОВОС. Методика проведения ОВОС Основные принципы экологической экспертизы (ЭЭ). Виды ЭЭ. Субъекты и объекты Государственной ЭЭ /Ср/	8	8	ОПК-1.2	Л1.1 Л1.2Л2.1 Э1 Э2	вопросы и задания для промежуточной аттестации, тестирование
2.5	Экспертиза промышленной безопасности на опасных производственных объектах /Тема/	8	0			
2.6	Экспертиза промышленной безопасности на опасных производственных объектах /Лек/	8	4	ОПК-2.2	Л1.1 Л1.2Л2.1 Э1 Э2	вопросы и задания для промежуточной аттестации, тестирование
2.7	Декларация промышленной безопасности /Пр/	8	4	ОПК-2.3 ОПК-3.1	Л1.1 Л1.2Л2.1 Э1 Э2	вопросы и задания для промежуточной аттестации, тестирование
2.8	Проектная документация на расширение, техническое перевооружение, консервацию и ликвидацию ОПО, технические устройства, применяемые на ОПО, здания и сооружения на ОПО; декларация промышленной безопасности ОПО. Содержание экспертизы. Методика и правила проведения. Требования к оформлению заключения данной экспертизы /Ср/	8	8	ОПК-2.2 ОПК-2.3	Л1.1 Л1.2Л2.1 Э1 Э2	вопросы и задания для промежуточной аттестации, тестирование
2.9	Экспертиза пожарной безопасности /Тема/	8	0			

2.10	Экспертиза пожарной безопасности /Лек/	8	6	ПК-5.1	Л1.1 Л1.2Л2.1 Э1 Э2	вопросы и задания для промежуточной аттестации, тестирование
2.11	Декларация пожарной безопасности /Пр/	8	4	ПК-5.2 ПК-5.3	Л1.1 Л1.2Л2.1 Э1 Э2	вопросы и задания для промежуточной аттестации, тестирование
2.12	Разработка и экспертиза декларации пожарной безопасности. Оценка пожарного риска и аудит пожарной безопасности. Экспертиза проектов /Ср/	8	10	ПК-5.2 ПК-5.3	Л1.1 Л1.2Л2.1 Э1 Э2	вопросы и задания для промежуточной аттестации, тестирование
2.13	экзамен /Экзамен/	8	36	ОПК-1.1 ОПК-1.2 ОПК-1.3 ОПК-2.1 ОПК-2.2 ОПК-2.3 ОПК-3.1 ОПК-3.2 ОПК-3.3 ПК-3.1 ПК-3.2 ПК-3.3 ПК-5.1 ПК-5.2 ПК-5.3	Л1.1 Л1.2Л2.1 Э1 Э2	вопросы и задания для промежуточной аттестации.

5. ФОНД ОЦЕНОЧНЫХ СРЕДСТВ

Фонд оценочных средств расположен в Приложении 1 к рабочей программе дисциплины

6. УЧЕБНО-МЕТОДИЧЕСКОЕ И ИНФОРМАЦИОННОЕ ОБЕСПЕЧЕНИЕ ДИСЦИПЛИНЫ (МОДУЛЯ)

6.1. Рекомендуемая литература

6.1.1. Основная литература

	Авторы, составители	Заглавие	Издательство, год
Л1.1	Лопанов, А. Н., Климова, Е. В.	Мониторинг и экспертиза безопасности жизнедеятельности: учебное пособие	Белгород: Белгородский государственный технологический университет им. В.Г. Шухова, ЭБС АСВ, 2013
Л1.2	Армишева Г. Т., Карманова С. В., Калинина Е. В., Кетов А. А.	Экспертиза безопасности: учебное пособие	Пермь: ПНИПУ, 2012

6.1.2. Дополнительная литература

	Авторы, составители	Заглавие	Издательство, год
Л2.1	Сердюк В. С., Бакико Е. В., Добренко А. М., Белоусова Ю. С., Цорина О. А., Мелешенко Е. Э.	Экспертиза безопасности труда: учебное пособие для вузов	Москва: Юрайт, 2023

6.2. Электронные учебные издания и электронные образовательные ресурсы

Э1	1.	Официальный сайт Министерства РФ по делам гражданской обороны, чрезвычайным ситуациям и ликвидации последствий стихийных бедствий
Э2	2.	Официальный сайт министерства обороны РФ

6.3.1 Лицензионное и свободно распространяемое программное обеспечение, в том числе отечественного производства

6.3.1.1	Mirapolis Virtual Room
6.3.1.2	Windows 7 Professional
6.3.1.3	MicrosoftOffice

6.3.2 Перечень профессиональных баз данных и информационных справочных систем

6.3.2.1	Гарант
6.3.2.2	Консультант Плюс

7. МТО (оборудование и технические средства обучения)

№ Аудитории	Назначение	Оснащение
136	"Кабинет ""Безопасность жизнедеятельности и охрана труда""	<p>Т 1 ""Максим II тренажер сердечно-легочный и мозговой реанимации пружинно механический с индикацией правильности выполнения действий-торс- Аспиратор ПУ-1Б с комплектующими – 1 шт.</p> <p>- Газоанализатор ""Ганк-4"" с принадлежностями – 1 шт.</p> <p>- Дозиметр-радиометр МКС-05 ""Терра"" – 1 шт.</p> <p>- Зонд к метеоскопу для определения индекса ТНС– 1 шт.</p> <p>- Комплект приборов для измерения тяжести и напряженности трудового процесса – 1 шт.</p> <p>- Комплект приборов Комби-01 (Ве-метр-АТ-002, измеритель напряженности, счетчик аэроионов) – 1 шт.</p> <p>- Комплект приборов Комби-02М (шумомер-виброметр, ""Метеоскоп"", люксметр-яркометр – 1 шт.)</p> <p>- Люксметр Testo 540 – 1 шт.</p> <p>- Комплект информационных плакатов по охране труда и основам техники безопасности</p> <p>Комплект мебели на 24 рабочих места</p> <p>- Каска СОМЗ-55 Фаворит (Желтый)</p> <p>- Костюм ""Фаворит 2"" курт.+п/к</p> <p>- Куртка утепленная ""Бригадир К""</p> <p>- Полукомбинезон утепл.</p> <p>- Огнетушитель углекислотный ОУ-1</p> <p>- Огнетушитель порошковый ОП-2 АВСЕ (Ярпожинвест) ЗПУ Алюминий</p> <p>- Огнетушитель воздушно-пенный ОВП-4 не заряженный</p> <p>- Плакаты ""Основы ГО и защиты от ЧС"" (10 пл. 30 x41 см)</p>
110	№110 Медиатека	<p>Моноблоки HP— 18 рабочих мест</p> <p>SkанSnap sv600 — два сканера</p> <p>МФУ EPSON — один принтер</p> <p>Интерактивная панель TeachTouch — одна штука</p> <p>Интерактивный флип чарт — одна штука</p>

8. МЕТОДИЧЕСКИЕ УКАЗАНИЯ ДЛЯ ОБУЧАЮЩИХСЯ ПО ОСВОЕНИЮ ДИСЦИПЛИНЫ (МОДУЛЯ)

методические указания по оцениванию результатов освоения дисциплины обучающимися расположены в Приложении 2 к рабочей программе дисциплины

ФОНД ОЦЕНОЧНЫХ СРЕДСТВ

Результатом обучения по дисциплине является формирование следующих компетенций:

ОПК-1: Способен учитывать современные тенденции развития техники и технологий в области техносферной безопасности, измерительной и вычислительной техники, информационных технологий при решении типовых задач в области профессиональной деятельности, связанной с защитой окружающей среды и обеспечением безопасности человека;

ОПК-2: Способен обеспечивать безопасность человека и сохранение окружающей среды, основываясь на принципах культуры безопасности и концепции риск-ориентированного мышления;

ОПК-3: Способен осуществлять профессиональную деятельность с учетом государственных требований в области обеспечения безопасности.

ПК-3: Экспертиза эффективности мероприятий, направленных на обеспечение функционирования системы управления охраной труда

ПК-5: Обеспечение противопожарного режима на объекте

Для оценивания уровня сформированности компетенций используется комплект оценочных средств, включающий:

1. Вопросы и задания для проведения промежуточной аттестации;
2. Комплект тестовых заданий по каждой компетенции;

Для определения оценки сформированности компетенции применяется среднее арифметическое значение суммы баллов по всем оценочным средствам, используемым для оценки сформированности данной компетенции.

Вопросы и задания для проведения промежуточной аттестации

1. Расскажите, что такое экспертиза? Какова функция экспертизы?
2. Перечислите, по каким признакам классифицируются виды экспертиз? Какие бывают экспертизы по правовому статусу?
3. Опишите основные принципы проведения экспертиз?
4. Расскажите, каким требованиям должно отвечать заключение экспертизы?
5. Расскажите, с какими целями проводятся экспертизы техносферной безопасности?
6. Перечислите, какие виды экспертиз техносферной безопасности известны?
7. Расскажите, что такое объекты экспертизы техносферной безопасности?
8. Расскажите, что такое «уполномоченная на проведение экспертизы организация»?
9. Расскажите, что такое «система проведения экспертизы промышленной безопасности»?
10. Расскажите, что включает в себя заявка на проведение экспертизы безопасности? Кто рассматривает и организует проведение экспертизы безопасности?

11. Расскажите, кто устанавливает требования к документации, представляемой на экспертизу и к заключению экспертизы? Кто рассматривает и утверждает заключение экспертизы?

12. Расскажите, кто может давать предписание о необходимости проведения экспертизы и контролировать наличие заключения? Кто устанавливает порядок и требования по проведению экспертизы безопасности?

13. Перечислите этапы, из состоит процесс организации экспертизы? Как происходит назначение экспертов?

14. Расскажите, какими федеральными законами регулируются отношения при проведении экспертиз безопасности хозяйственной деятельности?

15. Расскажите, какие требования предъявляются к аккредитации экспертной организации?

16. Расскажите, какими документами устанавливаются регламенты проведения экспертиз безопасности: вневедомственной при экспертизе проектной документации, промышленной безопасности; экологической, пожарной безопасности.

17. Опишите общий порядок (перечислить основные этапы) проведения экспертиз безопасности?

18. Расскажите, какие виды юридической ответственности несут участники экспертизы при отсутствии или ненадлежащем проведении экспертизы безопасности?

19. Расскажите, какие виды экспертиз проводятся в составе экспертизы документации на строительство, расширение, реконструкцию, техническое перевооружение, консервацию и ликвидацию объектов?

20. Укажите порядок проведения экспертиз проектной документации? Какими документами регламентируется проведение экспертизы проектной документации?

21. Расскажите, какие организации уполномочены на проведение вневедомственной экспертизы проектной документации?

22. Расскажите, в чем заключается содержание экспертизы проектной документации? Что устанавливает заключение о результатах экспертизы проектной документации?

23. Расскажите, какими документами устанавливаются требования техносферной безопасности объектов?

24. Расскажите, на основании чего принимается решение о строительстве объекта? Каким органом принимается решение о размещении объекта капитального строительства и при каких условиях?

25. Расскажите, что является обязательным условием для принятия решения о выдаче лицензии на эксплуатацию опасного производственного объекта?

26. Перечислите объекты экспертизы промышленной безопасности?

27. Расскажите, кто обязан обеспечить проведение экспертизы промышленной безопасности? Кто рассматривает и утверждает заключение о промышленной безопасности объекта?

28. Укажите, какой нормативный документ регулирует правила проведения экспертизы промышленной безопасности?

29. Перечислите этапы, из состоит процедура проведения экспертизы промышленной безопасности?

30. Расскажите, что включают в себя и из чего состоят материалы, на основании которых проводится анализ промышленной безопасности объекта?

31. Расскажите, какой нормативный документ регламентирует проведение экспертизы промышленной безопасности в химической, нефтехимической и нефтеперерабатывающей промышленности? Какие основные положения он содержит?
32. Расскажите, какой нормативный документ регламентирует проведение экспертизы промышленной безопасности объектов газоснабжения? Какие основные положения он содержит?
33. Расскажите, какой нормативный документ регламентирует проведение экспертизы промышленной безопасности подъемных сооружений? Какие основные положения он содержит?
34. Расскажите, какой нормативный документ регламентирует проведение экспертизы промышленной безопасности тепловых установок и сетей, а также объектов, на которых используется паровые и водогрейные котлы, сосуды, работающие под давлением, трубопроводы пара и горячей воды? Какие основные положения он содержит?
35. Расскажите, что такое декларация промышленной безопасности? Структура декларации промышленной безопасности?
36. Опишите порядок разработки декларации промышленной безопасности?
37. Перечислите федеральные законы, которые регламентируют экологическую экспертизу в России и содержат относящиеся к ней положения?
38. Дайте определение ОВОС и сформулируйте задачи оценок воздействия? Каким основным нормативно-правовым документом регламентируется процедура проведения ОВОС?
39. Перечислите виды и объекты хозяйственной деятельности, при строительстве и проектировании которых ОВОС проводится в обязательном порядке.
40. Расскажите, какие методические задачи решаются заказчиком ОВОС при его проведении? В чем сущность учета «приемлемого экологического риска» при проектировании и экспертизе?
41. Расскажите, что входит в понятие комплексного ущерба окружающей среде?
42. Определите различия между ОВОС и экологической экспертизой.
43. Расскажите, в чем сущность инженерно-геологических, инженерно-экологических изысканий при проектировании объектов?
44. Перечислите виды негативного воздействия на окружающую среду и их характеристики?
45. Расскажите, как происходит информирование и участие общественности в процессе ОВОС? Порядок проведения ОВОС, основные этапы?
46. Опишите состав ОВОС на прединвестиционной, предпроектной, проектной стадиях?
47. Расскажите, что включает документация по выбору площадки для строительства объекта хозяйственной деятельности?
48. Дайте определение государственной экологической экспертизе (ГЭЭ). Каков порядок проведения ГЭЭ?
49. Расскажите, что в себя включает понятие «Экспертиза пожарной безопасности»? С какой целью проводится экспертиза пожарной безопасности? Что является предметом экспертизы пожарной безопасности?
50. Расскажите, что такое декларация пожарной безопасности? Основным нормативный документ, регламентирующий требования пожарной безопасности?

51. Укажите основной нормативный документ, регламентирующий требования декларирования пожарной безопасности? Содержание декларации пожарной безопасности?

52. Расскажите, что включает в себя процедура анализа и оценки соответствия объекта защиты требованиям пожарной безопасности?

53. Расскажите, об оценке соответствия объектов защиты установленным требованиям пожарной безопасности путем независимой оценки пожарного риска.

54. Перечислите требования к заключению пожарной безопасности объекта?

Критерии оценки:

Уровни сформированности компетенции	Количество баллов	Характеристика сформированности компетенции
Не сформирована	<5 баллов	Компетенция в полной мере не сформирована. Имеющихся знаний, умений, владений недостаточно для решения профессиональных задач
Начальный	5-6,9 баллов	Сформированность компетенции соответствует минимальным требованиям. Имеющихся знаний, умений, владений достаточно для решения стандартных практических и профессиональных задач, но требуется практика по большинству практических задач
Базовый	7,0-8,9 баллов	Сформированность компетенции в целом соответствует базовому уровню. Имеющихся знаний, умений и владений достаточно для решения стандартных практических и профессиональных задач
Продвинутый	9-10 баллов	Сформированность компетенции полностью соответствует продвинутому уровню. Имеющихся знаний, умений и владений в полной мере достаточно для решения сложных профессиональных задач

Комплект тестовых заданий

(полный комплект тестовых заданий размещен в электронной информационно-образовательной среде университета на странице курса)

ОПК-1: Способен учитывать современные тенденции развития техники и технологий в области техносферной безопасности, измерительной и вычислительной техники, информационных технологий при решении типовых задач в области профессиональной

деятельности, связанной с защитой окружающей среды и обеспечением безопасности человека;

1. Экспертиза проектных решений включает следующие виды экспертиз:

- а) экспертиза обоснования безопасности опасных производственных объектов;**
- б) экологическая экспертиза;**
- в) санитарно-эпидемиологическая экспертиза;**
- г) транспортная экспертиза;**
- д) экспертиза финансовой деятельности предприятия

2. Обязанности должностных лиц органа государственного контроля при проведении проверки включают:

- а) оценку соответствие проектов техническим регламентам**
- б) оценку прогрессивности принятых технических решений**

в) оценку соответствия сотрудников требованиям, предъявляемым к их должностям

3. Выберите документы, которые заявитель обязан предоставить для проведения экспертизы:

а) проектную документацию в соответствии с требованиями, установленными законодательством РФ

б) копию задания на выполнение инженерных изысканий

в) личные дела сотрудников предприятия - заявителя

4. Защита прав организации при проведении государственного контроля (надзора) состоит в:

а) презумпции добросовестности работодателя;

б) запрете на проведение проверок, осуществляемых несколькими надзорно-контролирующими органами, на выполнение одинаковых требований законодательства

в) обязательном присутствии представителя прокуратуры при процедуре проведения экспертизы.

5. Характер, интенсивности и степени опасности влияния любого вида планируемой хозяйственной деятельности на состояние окружающей среды и здоровье населения ... **(оценка воздействия на окружающую среду).**

6. Производственный объект, при эксплуатации которого риск аварий или иных инцидентов высок... **(опасный производственный объект).**

7. Комплекс организационных и инженерно – технических мероприятий, направленных на предотвращение или снижение до допустимых уровней воздействие поражающих факторов стихийных бедствий, аварий, природных и техногенных катастроф, оружия и последствий его применения называют **(инженерная защита)**

9. Установите соответствие негативного воздействия предприятия на ОПС и категорию, к которой относят предприятие по этому признаку:

I	предприятия, оказывающие значительное отрицательное действие на благополучие окружающей среды
II	предприятия с умеренным уровнем отрицательного действия
III	предприятия с незначительным уровнем такого влияния
IV	предприятия с минимальным уровнем такого воздействия

9. Установите соответствие масштаба ЧС и человеческих потерь.

Локальная ЧС	50 - 500
Региональная ЧС	До 10
Муниципальная	10 - 50

10. Предприятия фармацевтической, медицинской и микробиологической промышленности и с наличием в технологической цепочке микроорганизмов, продуктов метаболической деятельности микроорганизмов и микробиологического синтеза называют (**опасным биологическим объектом**)

ОПК-2: Способен обеспечивать безопасность человека и сохранение окружающей среды, основываясь на принципах культуры безопасности и концепции риск-ориентированного мышления;

1. _____ Комплекс мероприятий, направленный на уничтожение в окружающей среде патогенных микроорганизмов (**дезинфекция**)

2. _____ Специализированные сооружения, обеспечивающие наиболее надежную защиту от большинства поражающих факторов, возникающих при различных ЧС. (**убежища**)

3. _____ Планирование и внедрение мероприятий и методов, используемых организацией для управления и контроля рисками, влияющими на ее способность достигать запланированных целей (**риск-ориентированное мышление**)

4. _____ Средства, используемые для предотвращения или уменьшения воздействия на работников вредных и опасных производственных факторов, а также для защиты от загрязнения. (**Средства коллективной защиты**)

5. _____ Средства, используемые работником для предотвращения или уменьшения воздействия вредных и опасных производственных факторов, а также для защиты от загрязнения (**Средства индивидуальной защиты**)

6. _____ Обеспечение соответствия его природоохранной деятельности нормативным требованиям (**экологическая безопасность предприятия**)

7. _____ Установленные законом пределы допустимого негативного воздействия на окружающую среду.... (**экологические нормативы**)

8. Установите соответствие средства из аптечки первой помощи и случая их применения.

Жгут кровоостанавливающий	Артериальное кровотечение
Салфетки марлевые медицинские стерильные	Кровотечение, ожог, обморожение, открытый перелом
Бинт стерильный	Кровотечение, ожог, обморожение, растяжение, вывих, перелом

9. Установите соответствие экологического норматива и вид неблагоприятного воздействия на ОПС, которые они регулируют.

ПДВ	максимально допустимый объём и состав вредных веществ, выбрасываемых предприятием в атмосферный воздух
ПДК	Концентрация вещества, которая не оказывает негативное воздействие на здоровье человека
ПДУ	законодательно утверждённая верхняя граница величины уровня факторов, при воздействии которых на организм периодически или в течение всей жизни не возникает заболевания или изменений состояния здоровья, обнаруживаемых современными методами сразу или в отдаленные сроки жизни, включая влияние на репродуктивную функцию и потомство

10. Федеральный орган исполнительной власти, осуществляющий функции по контролю и надзору в сфере природопользования, а также в пределах своей компетенции в области охраны окружающей среды, в том числе в части, касающейся ограничения негативного техногенного воздействия, в области обращения с отходами (за исключением радиоактивных отходов) и государственной экологической экспертизы ... (**Росприроднадзор**).

ОПК-3: Способен осуществлять профессиональную деятельность с учетом государственных требований в области обеспечения безопасности.

1. Экспертиза проектных решений включает следующие виды экспертиз:

- а) экспертиза обоснования безопасности опасных производственных объектов;**
- б) экологическая экспертиза;**
- в) санитарно-эпидемиологическая экспертиза;**
- г) транспортная экспертиза;**
- д) экспертиза финансовой деятельности предприятия

2. Обязанности должностных лиц органа государственного контроля при проведении проверки включают:

- а) оценку соответствие проектов техническим регламентам**
- б) оценку прогрессивности принятых технических решений**
- в) оценку соответствия сотрудников требованиям, предъявляемым к их должностям

3. Выберите документы, которые заявитель обязан предоставить для проведения экспертизы:

а) проектную документацию в соответствии с требованиями, установленными законодательством РФ

б) копию задания на выполнение инженерных изысканий

в) личные дела сотрудников предприятия - заявителя

4. Экспертизы проектной документации и результатов изысканий в РФ существуют в следующих формах:

- а) государственная экспертиза;**
- б) негосударственная экспертиза**
- в) общественная экспертиза.

5. Результатом государственной экспертизы результатов инженерных изысканий свидетельствующим о соответствии (положительное заключение) или несоответствии (отрицательное заключение) результатов инженерных изысканий требованиям технических регламентов является... (**заключение экспертизы**).

6. Специалист, обладающий научными и (или) практическими познаниями по рассматриваемому вопросу и привлеченный в соответствии с законом федеральным органом исполнительной власти в области экологической экспертизы или органами государственной власти субъектов Российской Федерации к проведению государственной экологической экспертизы по соответствующим направлениям науки, техники, технологии ... (**эксперт государственной экологической экспертизы**).

7. Комплекс организационных и инженерно – технических мероприятий, направленных на предотвращение или снижение до допустимых уровней воздействие поражающих факторов стихийных бедствий, аварий, природных и техногенных катастроф, оружия и последствий его применения называют (**инженерная защита**)

9. Установите соответствие негативного воздействия предприятия на ОПС и категорию, к которой относят предприятие по этому признаку:

I	предприятия, оказывающие значительное отрицательное действие на благополучие окружающей среды
---	---

II	предприятия с умеренным уровнем отрицательного действия
III	предприятия с незначительным уровнем такого влияния
IV	предприятия с минимальным уровнем такого воздействия

9. Установите соответствие масштаба ЧС и человеческих потерь.

Локальная ЧС	50 - 500
Региональная ЧС	До 10
Муниципальная	11 - 50

10. Установленные законом пределы допустимого негативного воздействия на окружающую среду.... (экологические нормативы)

ПК-3: Экспертиза эффективности мероприятий, направленных на обеспечение функционирования системы управления охраной труда

1. Выберите основные нормативно-правовые документы, регулирующие вопросы экологической безопасности:

- а) СанПиН
- б) КоАП РФ
- в) ГК РФ

2. При анализе эффективности системы управления охраной труда оценивают:

- а) **общую стратегию системы управления охраной труда для определения достижимости запланированных целей деятельности**
- б) **необходимость изменения системы управления охраной труда, включая политику и цели по охране труда**
- в) степень участия профсоюзной организации в управлении предприятием

3. Анализ функционирования системы управления охраной труда руководством должен учитывать:

- а) **результаты расследования связанных с работой травм, ухудшений здоровья, болезней и инцидентов, наблюдения и измерения результатов деятельности и проверок**
- б) **дополнительные внутренние и внешние факторы, а также изменения, включая организационные, которые могут влиять на систему управления охраной труда**
- в) профиль деятельности предприятия

4. При анализе деятельности системы управления охраной труда профсоюзные органы привлекаются для:

- а) **рассмотрения результатов проверок;**
- б) **подведения итогов работы в области охраны труда за истекший период, ход выполнения планов, плановых мероприятий по охране труда**
- в) выработки технических решений в области охраны труда.

5. ____Выявление характера, интенсивности и степени опасности влияния любого вида планируемой хозяйственной деятельности на состояние окружающей среды и здоровье населения. ... (оценка воздействия на окружающую среду).

6. ____ Планирование и внедрение мероприятий и методов, используемых организацией для управления и контроля рисками, влияющими на ее способность достигать запланированных целей (**риск-ориентированное мышление**)

7. ____ Установление мероприятий, необходимых для устранения, минимизации, или компенсации неблагоприятных последствий от введения программ, реализации проекта (**управление экологическим воздействием**)

8. Установите соответствие средства из аптечки первой помощи и случая их применения.

Жгут кровоостанавливающий	Артериальное кровотечение
Салфетки марлевые медицинские стерильные	Кровотечение, ожог, обморожение, открытый перелом
Бинт стерильный	Кровотечение, ожог, обморожение, растяжение, вывих, перелом

9. Установите соответствие масштаба ЧС и человеческих потерь.

Локальная ЧС	50 - 500
Региональная ЧС	До 10
Муниципальная	12 - 50

10. _____ Комплекс взаимосвязанных и взаимодействующих между собой элементов, устанавливающих политику и цели в области охраны труда у конкретного работодателя и процедуры по достижению этих целей.... (**система управления охраной труда**)

ПК-5: Обеспечение противопожарного режима на объекте

1. Выберите первичные средства пожаротушения:

- а) кошма;
- б) песок;
- в) огнетушитель;
- г) внутренний пожарный кран;
- д) пожарный извещатель

2. Выберите верные действия персонала предприятия в случае возгорания:

- а) Немедленно сообщить по телефону о пожаре в пожарную охрану;
- б) Оповестить о пожаре всех работников;
- в) Принять меры по эвакуации людей, тушению пожара, сохранению материальных ценностей;
- г) заблокироваться в помещении, куда не распространился огонь

3. Электроустановки, находящиеся под напряжением, нельзя гасить:

- а) кошмой
- б) песком
- в) водой

4. раструб углекислотного огнетушителя при применении имеет температуру:

- а) -70°С;
- б) +40°С;
- в) окружающего воздуха.

5. Форма оценки соответствия принятых мер пожарной безопасности, направленных на обеспечение на объекте защиты нормативного значения пожарного риска (п.7 ст.2 N 123-ФЗ "Технический регламент о требованиях пожарной безопасности") ... (**декларация пожарной безопасности**).

6. Устройства, инструменты и материалы, предназначенные для локализации и (или) ликвидации загорания на начальной стадии ... (**первичные средства пожаротушения**).

7. вынужденное организованное самостоятельное движение людей из помещений наружу или в безопасную зону (**эвакуация**)

8. Установите соответствие типов огнетушителей и их назначения:

жидкостные	Используются только при плюсовых температурах. Назначенные для тушения горящих твердых веществ
порошковые	Используются во всех типах пожаров.
аэрозольные	Используют при тушении электрических установок под напряжением

9. Установите соответствие классов пожаров и их характеристик.

Класс А	пожары твердых горючих веществ и материалов
Класс В	пожары горючих жидкостей или плавящихся твердых веществ и материалов
Класс С	пожары газов
Класс D	пожары металлов
Класс Е	пожары горючих веществ и материалов электроустановок, находящихся под напряжением

10. сложный физико-химический процесс^[1] превращения исходных веществ^[2] в продукты сгорания в ходе экзотермических реакций, сопровождающийся интенсивным выделением тепла.... (горение)

Критерии оценки сформированности компетенций:

Уровень сформированности компетенции	Количество баллов	Процент правильных ответов
Не сформирована	<5 баллов	Менее 50 %
Начальный	5-6,9 баллов	От 51 до 70 %
Базовый	7,0-8,9 баллов	от 71 до 80 %
Продвинутый	9-10 баллов	от 81 до 100 %

МЕТОДИЧЕСКИЕ УКАЗАНИЯ

по оцениванию результатов освоения дисциплины обучающимися

Для оценки знаний, умений, навыков и сформированности компетенций по дисциплине применяется **традиционная** система контроля и оценки успеваемости студентов.

Промежуточная аттестация проходит в форме *экзамена*. Способ проведения – собеседование по вопросам.

Критерии оценки промежуточной аттестации:

Оценка	Критерии оценки результатов обучения
«отлично»	выставляется обучающемуся, глубоко и прочно усвоившему программный материал, исчерпывающе, последовательно, грамотно и логично его излагающему, в ответе которого тесно связываются теория с практикой. При этом студент не затрудняется с ответом при видоизменении задания, свободно справляется с задачами, вопросами и другими видами применения знаний, правильно обосновывает принятые решения
«хорошо»	выставляется обучающемуся твердо знающему программный материал, грамотно и по существу излагающему его, не допускающему существенных неточностей в ответе на вопрос, правильно применяющему теоретические положения при решении практических вопросов и задач, владеющему необходимыми знаниями и приемами их выполнения
«удовлетворительно»	выставляется обучающемуся, который имеет знания только основного материала, но не усвоил его деталей, допускает неточности, недостаточно правильные формулировки, нарушает последовательность изложения программного материала и испытывает затруднения в выполнении практических работ по данному предмету
«неудовлетворительно»	выставляется студенту, который не знает значительной части программного материала, допускает существенные ошибки, неуверенно с большим затруднением формулирует практические задания.

МИНИСТЕРСТВО ОБРАЗОВАНИЯ И НАУКИ НИЖЕГОРОДСКОЙ ОБЛАСТИ
Государственное бюджетное образовательное учреждение
высшего образования
«Нижегородский государственный инженерно-экономический
университет»
(ГБОУ ВО НГИЭУ)

УТВЕРЖДАЮ

Заведующий выпускающей кафедрой

Борисова Елена Егоровна

ПРОИЗВОДСТВЕННАЯ ПРАКТИКА

Преддипломная практика

программа практики

Закреплена за кафедрой	Охрана труда и безопасность жизнедеятельности
Учебный план	20.03.01 Техносферная безопасность (безопасность труда) ЗФО 2023.plx
Профиль	бакалавр
Форма обучения	заочная
Форма промежуточной аттестации	Зачет с оценкой
Вид практики	Производственная
Тип практики	Тип практики: преддипломная
Форма проведения	дискретно по видам и периодам проведения практик
Объем практики	6
Продолжительность в часах	216

Программу составил(и):

к.с.-х.н, зав.кафедрой, Борисова Елена Егоровна

Рецензент(ы):

к.б.н, доцент, Сизова Юоия Валерьевна

Программа практики

Преддипломная практика

разработана в соответствии с ФГОС ВО:

Федеральный государственный образовательный стандарт высшего образования - бакалавриат по направлению подготовки 20.03.01 Техносферная безопасность (приказ Минобрнауки России от 25.05.2020 г. № 680)

составлена на основании учебного плана одобренного Ученым советом от 06.02.2023 протокол № 1:

20.03.01 Техносферная безопасность (безопасность труда) ЗФО 2023.plx

Программа одобрена на заседании кафедры

Охрана труда и безопасность жизнедеятельности

Протокол от 20.04.2023 г. № 7

Зав. кафедрой Борисова Елена Егоровна

ЦЕЛЬ И ЗАДАЧИ ПРАКТИКИ	
1	Цель практики: Цели преддипломной практики состоят в том, чтобы путем непосредственного участия студента в деятельности производственной или научно-исследовательской организации:
2	Цель практики: -закрепить теоретические знания, полученные во время аудиторных занятий в вузе по общепрофессиональным и специальным дисциплинам;
3	Цель практики: -приобрести и развить профессиональные умения и навыки;
4	Цель практики: - изучить способы и методы обеспечения безопасности технологических процессов на разных фазах производства, применяемых машин, механизмов и орудий, особенности и условия их эксплуатации, обслуживания и ремонта;
5	Цель практики: -собрать практический материал для подготовки дипломной работы;
6	Цель практики: -приобщиться к социальной среде организации с целью приобретения социально-личностных компетенций, необходимых для работы в профессиональной среде

Задачи практики:

<ul style="list-style-type: none"> - изучение организационной структуры предприятия и действующей в нем системы управления промышленной и экологической безопасностью, ГО и ЧС, охраной труда; - изучение системы обеспечения безопасности технологических процессов и производств; - ознакомление с фактическим уровнем опасных и вредных производственных факторов на предприятии по результатам специальной оценки условий труда (СОУТ) и инструментальным замерам показателей, с декларацией безопасности опасного производственного объекта, с планом ликвидации ЧС, организацией гражданской обороны на предприятии и страховой защиты; - ознакомление с коллективным договором, включающего вопросы по охране труда, финансированием мероприятий по улучшению условий и охраны труда, лицензиями на осуществление видов деятельности, связанных с повышенной опасностью, а также средствами локализации и тушения пожаров; - ознакомление со статистической отчетностью об условиях труда, о производственном травматизме, профессиональной заболеваемости, аварийности, пожарах и их материальных последствиях и потерях; - ознакомление с системой контроля за состоянием условий труда на рабочем месте, с мероприятиями по охране труда и защите окружающей среды, по обучению персонала способам защиты и действиям при авариях; - проведение анализа безопасности промышленного объекта в части технологии, аппаратного обеспечения и характеристик опасных веществ, финансового ущерба предприятия от производственного травматизма, аварий, пожаров и других внеплановых потерь; - овладеть приемами и способами обеспечения профессиональной и личной безопасности при тушении пожаров и проведения аварийно-спасательных работ; - усвоение приемов, методов и способов выявления, наблюдения, измерения и контроля параметров опасных и вредных производственных факторов; - усвоение приемов, методов и способов обработки, представления и интерпретации результатов проведения практических исследований; - развитие практических умений и навыков в будущей профессиональной деятельности или отдельных ее разделах; - непосредственное участие в рабочем процессе предприятия с выполнением отдельных должностных обязанностей специалиста по охране труда и промышленной безопасности; - сбор материалов для подготовки и написания выпускной квалификационной работы.
--

МЕСТО ПРАКТИКИ В СТРУКТУРЕ ОБРАЗОВАТЕЛЬНОЙ ПРОГРАММЫ

Блок.Часть	Б2.В
Требования к предварительной подготовке обучающегося:	
1	Управление качеством в области охраны труда
2	Правоведение

ПЛАНИРУЕМЫЕ РЕЗУЛЬТАТЫ ОБУЧЕНИЯ, СООТНЕСЁННЫЕ С ПЛАНИРУЕМЫМИ РЕЗУЛЬТАТАМИ ОСВОЕНИЯ ОПОП

УК-1: Способен осуществлять поиск, критический анализ и синтез информации, применять системный подход для решения поставленных задач
УК-1.1: Знает: методы критического анализа и оценки современных научных достижений; основные принципы критического анализа.
УК-1.2: Умеет: выбирать источники информации, адекватные поставленным задачам и соответствующие научному мировоззрению; рассматривать различные точки зрения на поставленную задачу в рамках научного мировоззрения и определять рациональные идеи; анализировать задачу, выделяя этапы её решения, действия по решению задачи; получать новые знания на основе анализа, синтеза и других методов.
УК-1.3: Владеет: исследованием проблем профессиональной деятельности с применением анализа, синтеза и других

методов интеллектуальной деятельности; выявлением научных проблем и использованием адекватных методов для их решения; демонстрацией оценочных суждений в решении проблемных профессиональных ситуаций.
ОПК-2: Способен обеспечивать безопасность человека и сохранение окружающей среды, основываясь на принципах культуры безопасности и концепции риск-ориентированного мышления;
ОПК-2.1: Знает: основные направления совершенствования и повышения эффективности защиты населения и его жизнеобеспечения при чрезвычайных ситуациях на основе принципов культуры безопасности и концепции риск-ориентированного мышления; передовой отечественный и зарубежный опыт в области защиты в чрезвычайных ситуациях
ОПК-2.2: Умеет: анализировать современные системы «человек – машина – среда» на всех стадиях их жизненного цикла и идентифицировать опасности; грамотно и целенаправленно пропагандировать цели и задачи обеспечения безопасности человека и природной среды в техносфере; анализировать, выбирать наиболее приемлемые формы пропаганды обеспечения безопасности человека и природной среды в техносфере.
ОПК-2.3: Владеет: навыками использования различных форм пропаганды среди населения государственной политики в области защиты населения и территорий в чрезвычайных ситуациях мирного и военного времени, проведения профилактической работы по предупреждению несчастных случаев среди граждан, находящихся в зонах потенциально опасных объектов; способностью оценки ситуации в совокупности с возможными рисками.
ОПК-3: Способен осуществлять профессиональную деятельность с учетом государственных требований в области обеспечения безопасности.
ОПК-3.1: Знает: действующую систему государственного управления в области техносферной безопасности, в том числе систему государственного, межведомственного и ведомственного надзора и контроля; требования нормативно-правовых актов в области обеспечения техносферной безопасности; основы функционирования локальных систем обеспечения техносферной безопасности: систему локальных актов в области обеспечения безопасности, состав и порядок оформления отчетности; международные стандарты в области обеспечения техносферной безопасности.
ОПК-3.2: Умеет: применять нормативные правовые акты, содержащие государственные нормативные требования в области техносферной безопасности, межгосударственные, национальные и международные стандарты в сфере безопасности в части выделения необходимых требований; определять нормативы качества и нормативы допустимого воздействия на объект, среду обитания; формировать отчетность (на локальном уровне) в области техносферной безопасности.
ОПК-3.3: Владеет: навыком подбора нормативно-правовых актов для решения локальных задач обеспечения техносферной безопасности.
ОПК-4: Способен понимать принципы работы современных информационных технологий и использовать их для решения задач профессиональной деятельности
ОПК-4.1: Знает: современные информационных технологии, методы и способы решения задач профессиональной деятельности с помощью информационных технологий.
ОПК-4.2: Умеет: использовать современные информационные технологии для решения задач профессиональной деятельности.
ОПК-4.3: Владеет: способами решения задач профессиональной деятельности с помощью информационных технологий.
ПК-1: Обеспечение функционирования системы управления охраной труда в организации
ПК-1.1: Знает: нормативное обеспечение безопасных условий и охраны труда; организацию подготовки работников в области охраны труда; сбор, обработку и передачу информации по вопросам условий и охраны труда.
ПК-1.2: Умеет: организовать и провести мероприятия, направленные на снижение уровней профессиональных рисков, оказывать содействие обеспечению функционирования системы управления охраной труда.
ПК-1.3: Владеет: навыками обеспечения контроля за состоянием условий и охраны труда на рабочих местах; навыками обеспечения расследования и учета несчастных случаев на производстве и профессиональных заболеваний.
ПК-2: Планирование, разработка и совершенствование системы управления охраной труда и оценки профессиональных рисков
ПК-2.1: Знает: определение целей и задач системы управления охраной труда и профессиональными рисками.
ПК-2.2: Умеет: готовить и вносить предложения по распределению полномочий, ответственности, обязанностей по вопросам управления охраной труда.
ПК-2.3: Владеет: методами оценки профессиональных рисков и обоснованию ресурсного обеспечения
ПК-3: Экспертиза эффективности мероприятий, направленных на обеспечение функционирования системы управления охраной труда
ПК-3.1: Знать: анализ мероприятий, направленных на улучшение условий и охраны труда, способы снижения профессиональных рисков, предупреждения несчастных случаев на производстве и профессиональных заболеваний.
ПК-3.2: Уметь: консультировать работодателей и работников по вопросам обеспечения безопасных условий труда на рабочих местах и оценки профессиональных рисков.
ПК-3.3: Владеть: методами оценки эффективности процедур подготовки работников по охране труда.
ПК-4: Стратегическое управление профессиональными рисками в организации
ПК-4.1: Знать: методическое обеспечение стратегического управления профессиональными рисками в организации.
ПК-4.2: Уметь: осуществлять координацию работ по внедрению системы управления профессиональными рисками в организации; контролировать работы по внедрению системы управления профессиональными рисками в организации.
ПК-4.3: Владеть: навыками контроля и мониторинга результативности внедрения системы управления профессиональными рисками в организации.
ПК-5: Обеспечение противопожарного режима на объекте

ПК-5.1: Знать: основы планирования пожарно-профилактической работы на объекте, способы обеспечения противопожарных мероприятий, предусмотренных правилами, нормами и стандартами
ПК-5.2: Уметь: организовать работы по содействию пожарной охране при тушении пожаров, контролировать содержание в исправном состоянии систем и средств противопожарной защиты.
ПК-5.3: Владеть: навыками инструктирования и организации обучения персонала объекта по вопросам пожарной безопасности
ПК-6: Разработка решений по противопожарной защите организации и анализ пожарной безопасности
ПК-6.1: Знать: принципы организации системы обеспечения противопожарного режима в организации; основы контроля строящихся и реконструируемых зданий, помещений в части выполнения проектных решений по пожарной безопасности; правила руководства решением структурными подразделениями вопросов пожарной безопасности.
ПК-6.2: Уметь: анализировать состояние системы внутреннего контроля пожарной безопасности в организации; разрабатывать мероприятия по снижению пожарных рисков; осуществлять контроль строящихся и реконструируемых зданий, помещений в части выполнения проектных решений по пожарной безопасности.
ПК-6.3: Владеть: навыками анализа документов по приемке и вводу в эксплуатацию производственных объектов и оценки их соответствия требованиям пожарной безопасности; навыками экспертизы разрабатываемой проектной документации в части соблюдения требований пожарной безопасности
ПК-7: Руководство службой пожарной безопасности организации (структурных подразделений, филиалов)
ПК-7.1: Знать: основы анализа эффективности пожарно-профилактической работы в структурных подразделениях; методы разработки мероприятий по повышению пожарной устойчивости
ПК-7.2: Уметь: осуществлять взаимодействие с государственными органами по вопросам пожарной безопасности
ПК-7.3: Владеть: навыками руководства службой пожарной безопасности организации, навыками работы в пожарно-технической комиссии и в комиссии по расследованию причин пожаров

В результате освоения практики обучающийся должен:

<p>Знать:</p> <ul style="list-style-type: none"> - теоретические и практические основы организации и управления охраной труда на предприятии; порядок организации и реализации основных процессов и процедур системы управления охраной труда; - порядок организации, документального оформления и проведения специальной оценки условий труда, оценки и анализа профессиональных рисков работников, медицинских осмотров, обучения работников знаниям норм, правил и требований охраны труда, обеспечения работников средствами индивидуальной защиты, планирования и реализации мероприятий по охране труда; - теоретические и практические основы охраны окружающей среды, основные методы исследования и контроля состояния окружающей среды с целью выявления уровней ее загрязнения; принципы, функции управления состоянием окружающей среды, в системе разрешения проблемных экологических вопросов; - теоретические и практические основы обеспечения безопасности работников предприятия в условиях чрезвычайных ситуаций на объектах экономики; порядок проведения инструктажей по пожарной безопасности, планирования мероприятий по защите от чрезвычайных ситуаций; <p>Уметь:</p> <ul style="list-style-type: none"> - реализовывать базовые процессы и процедуры в системе управления охраной труда; - осуществлять оценку, анализ и управление профессиональными рисками в организации; - реализовывать контроль выполнения в организации требований в области охраны окружающей среды и обеспечения экологической безопасности; - участвовать в обеспечении промышленной безопасности, разработке мероприятий по гражданской обороне и защите от чрезвычайных ситуаций; - систематизировать информацию по теме исследования, принимать участие в экспериментах, обрабатывать полученные данные, решать задачи профессиональной деятельности самостоятельно и в составе научно-исследовательского коллектив <p>Владеть:</p> <p>Владеть:</p> <ul style="list-style-type: none"> - функциями и навыками управления специалиста по охране труда в системе управления охраной труда предприятия; - навыками проведения оценки профессиональных рисков с использованием различных методик, навыками их анализа и управления; - навыками использования приборов экологического контроля и выполнения в организации требований в области охраны окружающей среды и обеспечения экологической безопасности; - навыками планирования и реализации мероприятий в области промышленной безопасности, гражданской обороны и защиты от чрезвычайных ситуаций; - навыками научного исследования и анализа, методами и средствами оценки опасностей, защиты человека и окружающей среды.

СОДЕРЖАНИЕ ПРАКТИКИ						
№ п/п	Наименование разделов (этапов) и тем/вид занятия	Курс	Часов	Компетенции	Литература	Эл. ресурсы
Модуль 1. «Преддипломная практика»						
1.	Модульная единица 1. Получение задания					
1.1	Оформление документов. Получение дневника практики. Получение задания. Определение объема и виды работ выпускающей кафедрой (научным руководителем). Выбор темы, определение проблемы, объекта и предмета исследования. Формулирование цели и задач исследования / Пр	5	4	УЖ-1.1,УЖ-1.2,УЖ-1.3	Л1.1,Л1.2,Л2.1,Л3.1	Э1,Э2,Э3,Э4
1.2	Формулирование цели и задач исследования / Ср	5	32	ОПК-2.1,ОПК-2.2,ОПК-2.3	Л1.1,Л1.2,Л2.1,Л3.1	Э1,Э2,Э3,Э4
2.	Модульная единица 2. Анализ состояния проблемы (по теме ВКР).					
2.1	Теоретический анализ литературы и исследований по проблеме, подбор необходимых источников по теме (патентные материалы, научные отчеты, техническую документацию и др.). / Пр	5	4	ОПК-3.1,ОПК-3.2,ОПК-3.3	Л1.1,Л1.2,Л2.1,Л3.1	Э1,Э2,Э3,Э4
2.2	Составление библиографии. / Ср	5	32	ОПК-4.1,ОПК-4.2,ОПК-4.3	Л1.1,Л2.1,Л3.1	Э1,Э2,Э3,Э4
3.	Модульная единица 3. Производственный инструктаж.					
3.1	Прохождения производственного инструктажа по технике безопасности на предприятии. / Пр	5	4	ПК-1.1,ПК-1.2,ПК-1.3,ПК-2.1,ПК-2.2,ПК-2.3,ПК-3.1,ПК-3.2,ПК-3.3,ПК-4.1,ПК-4.2,ПК-4.3,ПК-5.1,ПК-5.2,ПК-5.3	Л1.1,Л1.2,Л2.1,Л3.1	Э1,Э2,Э3,Э4
3.2	Ознакомление со структурой предприятия, распорядком дня и рабочей недели. / Ср	5	32	ПК-6.1,ПК-6.2,ПК-6.3,ПК-7.1,ПК-7.2,ПК-7.3	Л1.1,Л1.2,Л2.1,Л3.1	Э1,Э2,Э3,Э4
4.	Модульная единица 4. Подготовка, проведение и обработка экспериментальных исследований					
4.1	Выбор базы проведения исследования, определение комплекса методов исследования. Изучение физических и математических моделей процессов и явлений, относящихся к исследуемому объекту, и правил эксплуатации исследовательского оборудования. / Пр	5	4	УЖ-1.1,УЖ-1.2,УЖ-1.3	Л1.1,Л1.2,Л2.1,Л3.1	Э1,Э2,Э3,Э4
4.2	Проведение эксперимента (при необходимости), анализ экспериментальных данных. / Ср	5	32	ПК-7.1,ПК-7.2,ПК-7.3	Л1.1,Л1.2,Л2.1,Л3.1	Э1,Э2,Э3,Э4
5.	Модульная единица 5. Работа с документами и оборудованием.					
5.1	Работа с документами и оборудованием / Пр	5	4	ОПК-4.1,ОПК-4.2,ОПК-4.3	Л1.1,Л1.2,Л2.1,Л3.1	Э1,Э2,Э3,Э4
5.2	Ознакомление и работа со специальным научным и производственным оборудованием, с технической и нормативной документацией. / Ср	5	30	ОПК-4.1,ОПК-4.2,ОПК-4.3	Л1.1,Л1.2,Л2.1,Л3.1	Э1,Э2,Э3,Э4
6.	Модульная единица 6. Анализ полученных результатов. Подготовка отчета и защита.					
6.1	Анализ полученных результатов. Составление развернутого ответа на поставленные вопросы. Сбор документации Защита отчета на кафедре. / Пр	5	4	УЖ-1.1,УЖ-1.2,УЖ-1.3,ОПК-2.1,ОПК-2.2,ОПК-2.3,ОПК-3.1,ОПК-3.2,ОПК-3.3,ОПК-	Л1.1,Л1.2,Л2.1,Л3.1	Э1,Э2,Э3,Э4

				4.1,ОПК-4.2,ОПК-4.3,ПК-1.1,ПК-1.2,ПК-1.3,ПК-2.1,ПК-2.2,ПК-2.3,ПК-3.1,ПК-3.2,ПК-3.3		
6.2	Сбор документации. Оформление отчета в соответствии с представляемыми требованиями, с привлечением современных средств редактирования и печати. / Ср	5	30	УК-1.1,УК-1.2,УК-1.3,ОПК-2.1,ОПК-2.2,ОПК-2.3,ОПК-3.1,ОПК-3.2,ОПК-3.3,ОПК-4.1,ОПК-4.2,ОПК-4.3	Л1.1,Л1.2,Л2.1,Л3.1	Э1,Э2,Э3,Э4
6.3	зачет с оценкой / ЗаО	5	4	УК-1.1,УК-1.2,УК-1.3,ОПК-2.1,ОПК-2.2,ОПК-2.3,ОПК-3.1,ОПК-3.2,ОПК-3.3,ОПК-4.1,ОПК-4.2,ОПК-4.3,ПК-1.1,ПК-1.2,ПК-1.3,ПК-2.1,ПК-2.2,ПК-2.3,ПК-3.1,ПК-3.2,ПК-3.3,ПК-4.1,ПК-4.2,ПК-4.3,ПК-5.1,ПК-5.2,ПК-5.3,ПК-6.1,ПК-6.2,ПК-6.3,ПК-7.1,ПК-7.2,ПК-7.3	Л1.1,Л1.2,Л2.1	Э1,Э2,Э3,Э4
Итого			216			

ФОРМЫ ОТЧЁТНОСТИ ПО ПРАКТИКЕ

По результатам прохождения практики обучающийся должен предоставить руководителю практики пакет документов:

Учебная практика:

- отчет о прохождении практики.

Производственная практика в лабораториях НГИЭУ:

- дневник прохождения практики;
- отчет о прохождении практики.

Учебная или производственная практика в профильной организации:

- договор о практической подготовке;
- дневник прохождения практики;
- отчет о прохождении практики.

Отчет о прохождении практики составляется в соответствии с индивидуальным заданием и программой практики, свидетельствующий о закреплении знаний, умений, приобретении практического опыта, освоении компетенций, с описанием решения задач практики.

Дневник прохождения практики обучающегося - документ, описывающий хронологию всех проведенных видов работ, заверенный подписью руководителей практики и включающий в себя характеристику руководителя от профильной организации.

ОЦЕНОЧНЫЕ МАТЕРИАЛЫ (ОЦЕНОЧНЫЕ СРЕДСТВА) ДЛЯ ТЕКУЩЕГО КОНТРОЛЯ УСПЕВАЕМОСТИ, ПРОМЕЖУТОЧНОЙ АТТЕСТАЦИИ

КОНТРОЛЬНЫЕ ВОПРОСЫ И ЗАДАНИЯ

1. Проанализируйте исследование условий труда на рабочем месте.
2. Опишите компенсации за тяжелую работу и работу с вредными или опасными условиями труда
3. Проанализируйте социальное партнерство между работником и работодателем
4. Охарактеризуйте государственное управление охраной труда
5. Опишите службу охраны труда учреждения и ее функции
6. Охарактеризуйте человеческий фактор в обеспечении безопасности
7. Опишите управление мотивацией деятельности работников по охране труда
8. Изучите планирование мероприятий по охране труда и разработка программ по улучшению условий и охраны труда в учреждении
9. Изучите основные документы системы управления охраной труда
10. Изучите совершенствование системы управления охраной труда
11. Раскройте суть организации и проведение специальной оценки условий труда
12. Охарактеризуйте применение результатов специальной оценки условий труда
13. Охарактеризуйте гарантии и компенсации при несчастном случае на производстве и профессиональном заболевании
14. Охарактеризуйте производственные травмы, классификация, учет причины и последствия несчастных случаев на производстве
15. Проанализируйте расследование несчастного случая на производстве
16. Охарактеризуйте профессиональные заболевания, классификация, учет
17. Охарактеризуйте порядок расследования обстоятельств и причин возникновения профессионального заболевания
18. Проанализируйте порядок разработки и утверждения нормативных документов по охране труда
19. Охарактеризуйте порядок разработки и утверждения нормативных документов по пожарной безопасности
20. Охарактеризуйте меры пожарной безопасности при эксплуатации электрических сетей, электрооборудования и электронагревательных приборов.
21. Охарактеризуйте хранение и обращение с огнеопасными жидкостями. Основные факторы, определяющие пожарную опасность ЛВЖ и ГЖ. Требования к местам их хранения.
22. Опишите разработка плана эвакуации, содержание путей эвакуации, пользование лифтами во время пожара.
23. Охарактеризуйте специальные требования пожарной безопасности к помещениям с размещением значительного количества электроприборов, офисного оборудования и оргтехники. Порядок хранения печатной продукции и документов.
25. Проанализируйте основные причины производственных травм
26. Охарактеризуйте средства коллективной защиты от шума
27. Охарактеризуйте средства коллективной защиты от вибрации
28. Охарактеризуйте освещение и охрана труда
29. Охарактеризуйте воздействие неионизирующих излучений
30. Воздействие ионизирующих излучений
31. Охарактеризуйте примеры наиболее характерных пожаров в помещениях офисов. Их анализ, причины.
32. Охарактеризуйте обязанности руководителей учреждений по осуществлению мер пожарной безопасности.
33. Проанализируйте основные организационные мероприятия по установлению противопожарного режима.
34. Опишите порядок обучения служащих мерам пожарной безопасности на рабочих местах, и действиям при возникновении пожара.
35. Охарактеризуйте создание в учреждениях пожарно-технических комиссий, добровольных пожарных дружин, их задачи и практическая деятельность.
36. Опишите первичные средства тушения пожаров, их использование при возникновении загорания.
37. Опишите автоматические установки пожарной сигнализации и пожаротушения.
38. Организация общественного контроля.
39. Проанализируйте разработку инструкций по охране труда.
40. Организация обучения по охране труда и проверки знаний требований охраны труда работников организаций.
41. Охарактеризуйте проанализируйте документацию и отчетность по охране труда.
42. Опишите сертификация по охране труда.
43. Опишите техническое обеспечение безопасности зданий и сооружений, оборудования и инструмента, технологических процессов.
44. Охарактеризуйте проанализируйте средства индивидуальной защиты.
45. Опишите опасные производственные объекты и обеспечение промышленной безопасности.
46. Организация безопасного производства работ с повышенной опасностью.
47. Опишите обеспечение электробезопасности.
48. Опишите обеспечение пожарной безопасности.
49. Опишите. обеспечение безопасности работников в аварийных ситуациях.
50. Опишите общие правовые принципы возмещения причиненного вреда.
51. Опишите обязательное социальное страхование от несчастных случаев на производстве и профессиональных заболеваний.
52. Проанализируйте оказание первой помощи пострадавшим на производстве.
53. Проанализируйте профилактику ВИЧ-инфекции среди работающего населения.

Для определения общей оценки сформированности компетенции применяется среднее арифметическое значение суммы баллов по всем оценочным средствам, используемым для оценки сформированности данной компетенции.

Критерии оценки:

Уровни сформированности компетенции	Количество баллов	Характеристика сформированности компетенции
1 уровень: Компетенция не сформирована	<5 баллов	Компетенция в полной мере не сформирована. Имеющихся знаний, умений, владений недостаточно для решения профессиональных задач
2 уровень: Начальный уровень	5-6,9 баллов	Сформированность компетенции соответствует минимальным требованиям. Имеющихся знаний, умений, владений достаточно для решения стандартных практических и профессиональных задач, но требуется практика по большинству практических задач
3 уровень: Базовый уровень	7,0-8,9 баллов	Сформированность компетенции в целом соответствует базовому уровню. Имеющихся знаний, умений и владений достаточно для решения стандартных практических и профессиональных задач
4 уровень: Продвинутый уровень	9-10 баллов	Сформированность компетенции полностью соответствует продвинутому уровню. Имеющихся знаний, умений и владений в полной мере достаточно для решения сложных профессиональных задач

ПЕРЕЧЕНЬ УЧЕБНОЙ ЛИТЕРАТУРЫ И РЕСУРСОВ СЕТИ "ИНТЕРНЕТ", НЕОБХОДИМЫХ ДЛЯ ПРОВЕДЕНИЯ ПРАКТИКИ

ПЕРЕЧЕНЬ УЧЕБНОЙ ЛИТЕРАТУРЫ

Основная литература

Л1.1 Система управления охраной труда на промышленных предприятиях [Электронный ресурс]:методические указания. - Казань: КНИТУ, 2018. - 84 с. – Режим доступа: <https://e.lanbook.com/book/138322>

Л1.2 Хайруллина Л. И., Зиннатуллина Г. Н., Новикова И. Л., Абдуллин А. И. Система управления охраной труда на промышленных предприятиях [Электронный ресурс]:учебно-методическое пособие. - Казань: КНИТУ, 2022. - 96 с. – Режим доступа: <https://e.lanbook.com/book/330824>

Дополнительная литература

Л2.1 Яруллин Ф. Ф., Гаязиев И. Н., Макарова О. И., Медведев В. М. Практикум по дисциплине «Управление техносферной безопасностью». Часть 1 [Электронный ресурс]:. - Казань: КГАУ, 2019. - 36 с. – Режим доступа: <https://e.lanbook.com/book/202577>

Методические разработки

Л3.1 Система управления охраной труда на промышленных предприятиях: методические указания [Электронный ресурс]:. - Казань: КНИТУ, 2018. - 48 с. – Режим доступа: <https://e.lanbook.com/book/166248>

ПЕРЕЧЕНЬ РЕСУРСОВ СЕТИ ИНТЕРНЕТ

Э1 Официальный сайт Министерства социальной политики Нижегородской области

Э2 Официальный сайт Министерства труда и социальной защиты РФ

Э3 Официальный сайт министерства промышленности и торговли

Э4 Официальный сайт Федеральной службы по экологическому, технологическому и атомному надзору (Ростехнадзор).

ПЕРЕЧЕНЬ ПРОГРАММНОГО ОБЕСПЕЧЕНИЯ

MicrosoftOffice 2010Standard

Mirapolis Virtual Room

ПЕРЕЧЕНЬ ПРОФЕССИОНАЛЬНЫХ БАЗ ДАННЫХ И ИНФОРМАЦИОННЫХ СПРАВОЧНЫХ СИСТЕМ

Консультант Плюс

Гарант

МАТЕРИАЛЬНО-ТЕХНИЧЕСКАЯ БАЗА, НЕОБХОДИМАЯ ДЛЯ ПРОВЕДЕНИЯ ПРАКТИКИ

Аудитория №	Назначение аудитории	Оснащение	Вид работ
-------------	----------------------	-----------	-----------

136	"Кабинет ""Безопасность жизнедеятельности и охрана труда""	Т 1 ""Максим II тренажер сердечно-легочный и мозговой реанимации пружинно механический с индикацией правильности выполнения действий-торс-Аспиратор ПУ-1Б с комплектующими – 1 шт. - Газоанализатор ""Ганк-4"" с принадлежностями – 1 шт. - Дозиметр-радиометр МКС-05 ""Терра"" – 1 шт. - Зонд к метеоскопу для определения индекса ТНС– 1 шт. - Комплект приборов для измерения тяжести и напряженности трудового процесса – 1 шт. - Комплект приборов Комби-01 (Ве-метр-АТ-002, измеритель напряженности, счетчик аэроионов) – 1 шт. - Комплект приборов Комби-02М (шумомер-виброметр, ""Метеоскоп"", люксметр-яркометр – 1 шт.) - Люксметр Testo 540 – 1 шт. - Комплект информационных плакатов по охране труда и основам техники безопасности Комплект мебели на 24 рабочих места - Каска СОМЗ-55 Фаворит (Желтый) - Костюм ""Фаворит 2"" курт.+п/к - Куртка утепленная ""Бригадир К"" - Полукомбинезон утепл. - Огнетушитель углекислотный ОУ-1 - Огнетушитель порошковый ОП-2 АВСЕ (Ярпожинвест) ЗПУ Алюминий - Огнетушитель воздушно-пенный ОВП-4 не заряженный - Плакаты ""Основы ГО и защиты от ЧС"" (10 пл. 30 x41 см)	
137	" Лаборатория ""Метрология, стандартизация и подтверждения качества"	Доска – 1 шт. Штангенциркуль – 3 шт. Штангенрейсмасс – 1 шт. Штангенглубиномер – 1 шт. Микрометр гладкий – 3 шт. Глубиномер микрометрический – 2 шт. Нутромер микрометрический – 2 шт. Концевые меры длины, набор – 3 шт. Микрометр резьбовой – 2 шт. Стойки и штативы – 1 шт. Комплект мебели на 24 рабочих места Комплект плакатов по Метрологии, стандартизации и подтверждения качества- 1 шт	
110	№110 Медиатека	Моноблоки HP— 18 рабочих мест SkanSnap sv600 — два сканера МФУ EPSON — один принтер Интерактивная панель TeachTouch — одна штука Интерактивный флип чарт — одна штука	Ср

МЕТОДИЧЕСКИЕ УКАЗАНИЯ ДЛЯ ОБУЧАЮЩИХСЯ

Формами отчетности по практике являются: дневник практики и отчет о прохождении практики.

РЕКОМЕНДАЦИИ ПО ОФОРМЛЕНИЮ ДНЕВНИКА ПРАКТИКИ

На титульном листе дневника отмечается номер группы, фамилия, имя, отчество студента, номер курса, наименование института. На обратной стороне титульного листа также указывается фамилия, имя, и отчество студента, полное название организации (предприятия), куда направляется студент на практику, длительность практики, дата начала и окончания практики, дата прибытия и откомандирования с предприятия, информация заверяется подписями и печатями директора института и руководителя принимающей организации.

Далее заполняется каждый день преддипломной практики (не считая выходных): дата и краткое описание выполненных работ. Описание выполненной работы должно отражать все этапы прохождения практики, предусмотренные программой практики. На каждой заполненной странице дневника ставится отметка руководителя практики со стороны предприятия (подпись, печать предприятия).

По итогам прохождения практики на обратной стороне титульного листа вносится информация о дате представления дневника и отчета, дате защиты отчета и оценке прохождения практики, заверяется подписью руководителя практики.

Рекомендации по оформлению дневника преддипломной практики

РЕКОМЕНДАЦИИ ПО ОФОРМЛЕНИЮ ОТЧЕТА О ПРОХОЖДЕНИИ ПРАКТИКИ

Отчет по практике состоит из 2 частей, теоретической и практической в соответствии с индивидуальным заданием.

1. Теоретическая часть:
 - Составление библиографического списка;
 - Изучение литературных источников;
 - Обработка и систематизация информации;
 - Написание и оформление отчета.
2. Практическая часть:
 - выполнить исследовательскую часть работы
 - выполнить необходимые расчеты и оценки

Отчет по производственной практике выполняется в виде реферата и должен содержать:

1. Титульный лист;
2. Содержание;
3. Теоретическую часть (текст реферата на 15-20 листов).
4. Практическая часть (исходные данные и краткое описание работы).
5. Список используемой литературы.
6. Заключение

Требования к оформлению отчета о практике

Основные требования, предъявляемые к оформлению отчета о практике:

- отчет должен быть отпечатан на листах формата А4, через 1,5 интервала, шрифт Times New Roman, размер 14 pt; размеры полей: верхнее и нижнее – 2 см, левое – 3 см, правое – 1,5 см; страницы отчета должны быть пронумерованы;
- отчет должен иметь оглавление с указанием номеров страниц начала разделов, подразделов и пунктов

Защита отчета

Аттестация по итогам преддипломной практики осуществляется на основе дневника практики, отчета о проделанной работе и защиты отчета (в виде презентации). Итоговый контроль осуществляется в форме зачета с оценкой («отлично», «хорошо», «удовлетворительно» или «неудовлетворительно»).

Студент допускается к защите практики при наличии заполненного дневника и отчета по практике. При оценке результатов практики учитывается отзыв руководителя о качестве проводимых работ, умение студента выполнять научно-исследовательскую работу, также учитывается умение студента публично представить результаты своей освоения полученных знаний.

КРИТЕРИИ ОЦЕНИВАНИЯ РЕЗУЛЬТАТОВ ПРОХОЖДЕНИЯ ПРЕДДИПЛОМНОЙ ПРАКТИКИ

Отчет о практике, подписанный руководителем, должен быть представлен на выпускающую кафедру. Студенты, не предоставившие в срок отчет по практике и не получают зачет.

МЕТОДИЧЕСКИЕ УКАЗАНИЯ ДЛЯ ОБУЧАЮЩИХСЯ

Критерии оценки

Защита отчета по итогам прохождения практики оценивается по четырехбалльной системе: «отлично», «хорошо», «удовлетворительно», «неудовлетворительно».

«Отлично», (86–100 баллов): выставляется студенту, который выполнил весь объем работы, предусмотренный программой практики и индивидуальным заданием; соблюдал трудовую дисциплину, подчинялся действующим в ООО правилам внутреннего трудового распорядка, систематически вел дневник, в котором записывал объем выполненной работы за каждый день практики; своевременно предоставил отчет о прохождении производственной практики, а также дневник, оформленный в соответствии с требованиями программы практики; содержание разделов отчета о производственной практике точно соответствует требуемой структуре отчета, имеет четкое построение, логическую последовательность изложения материала, доказательность выводов и обоснованность рекомендаций; в докладе демонстрирует отличные знания и умения, предусмотренные программой практики, аргументировано и в логической последовательности излагает материал, использует точные краткие формулировки; квалифицированно использует теоретические положения при анализе воспитательной деятельности образовательной организации.

«Хорошо», (71–85 баллов): выставляется студенту, который выполнил весь объем работы, предусмотренный программой практики и индивидуальным заданием; соблюдал трудовую дисциплину, подчинялся действующим в ООО правилам внутреннего трудового распорядка, вел дневник, в котором записывал объем выполненной работы практики; предоставил отчет о прохождении практики, а также дневник, оформленный в соответствии с требованиями программы практики; содержание разделов отчета о производственной практике в основном соответствует требуемой структуре отчета, однако имеет отдельные отклонения и неточности в построении, логической последовательности изложения материала, выводов и рекомендаций; в докладе демонстрирует твердые знания программного материала, грамотно и по существу излагает его, не допускает существенных неточностей в ответах, правильно применяет теоретические положения при анализе практических ситуаций; хорошо знает особенности воспитательной деятельности образовательной организации

«Удовлетворительно», (51–70 баллов): выставляется студенту, который выполнил весь объем работы, предусмотренный программой практики и индивидуальным заданием; соблюдал трудовую дисциплину, подчинялся действующим в ООО, правилам внутреннего трудового распорядка, периодически вел дневник, в котором записывал объем

выполненной работы практики; предоставил отчет о прохождении практики, а также дневник, оформленный в соответствии с требованиями программы практики;
содержание разделов отчета о производственной практике в основном соответствует требуемой структуре отчета, однако нарушена логическая последовательность изложения материала, выводы и рекомендации некорректны; в докладе демонстрирует удовлетворительные знания и умения предусмотренные программой производственной практики; знает основные особенности воспитательной деятельности образовательной организации

«Неудовлетворительно», (50 – 0 баллов): выставляется студенту, который выполнил весь объем работы, предусмотренный программой практики и индивидуальным заданием; не соблюдал трудовую дисциплину, не подчинялся действующим в ОО правилам внутреннего трудового распорядка, периодически вел дневник, в котором несистематически записывал объем выполненной работы практики; содержание разделов отчета о практике не соответствует требуемой структуре отчета, нарушена логическая последовательность изложения материала, отсутствуют выводы и рекомендации; не владеет знаниями и умениями, предусмотренными программой практики, с большими затруднениями формулирует ответы на поставленные вопросы.

МИНИСТЕРСТВО ОБРАЗОВАНИЯ И НАУКИ НИЖЕГОРОДСКОЙ ОБЛАСТИ
Государственное бюджетное образовательное учреждение
высшего образования
«Нижегородский государственный инженерно-экономический
университет»
(ГБОУ ВО НГИЭУ)

УТВЕРЖДАЮ

Заведующий выпускающей кафедрой

Борисова Елена Егоровна

ПРОИЗВОДСТВЕННАЯ ПРАКТИКА

Производственная (технологическая) практика

программа практики

Закреплена за кафедрой	Охрана труда и безопасность жизнедеятельности
Учебный план	20.03.01 Техносферная безопасность (безопасность труда) ЗФО 2023.plx
Профиль	бакалавр
Форма обучения	заочная
Форма промежуточной аттестации	Зачет с оценкой, Зачет с оценкой
Вид практики	Производственная
Тип практики	Производственная (технологическая) практика
Форма проведения	дискретно по видам и периодам проведения практик
Объем практики	15
Продолжительность в часах	540

Программу составил(и):

Доцент, Васильева Любовь Александровна

Рецензент(ы):

к.э.н., Доцент, Шуварин Михаил Владимирович

Программа практики

Производственная (технологическая) практика

разработана в соответствии с ФГОС ВО:

Федеральный государственный образовательный стандарт высшего образования - бакалавриат по направлению подготовки 20.03.01 Техносферная безопасность (приказ Минобрнауки России от 25.05.2020 г. № 680)

составлена на основании учебного плана одобренного Ученым советом от 06.02.2023 протокол № 1:

20.03.01 Техносферная безопасность (безопасность труда) ЗФО 2023.plx

Программа одобрена на заседании кафедры

Охрана труда и безопасность жизнедеятельности

Протокол от 20.04.2023 г. № 7

Зав. кафедрой Борисова Елена Егоровна

ЦЕЛЬ И ЗАДАЧИ ПРАКТИКИ

1	Цель практики: Приобрести и развить профессиональные умения и навыки, изучить способы и методы обеспечения безопасности технологических процессов на разных фазах производства, применяемых машин, механизмов и орудий, особенности и условия их эксплуатации, обслуживания и ремонта; приобщиться к социальной среде организации с целью приобретения социально-личностных компетенций, необходимых для работы в профессиональной среде.
---	--

Задачи практики:

–	изучение методов и приемов организации и проведения обучения в сфере безопасности и охраны труда работающих;
–	изучение организационной структуры предприятия и действующей в нем системы управления охраной труда;
–	изучение производственного оборудования, материалов и сырья, используемых в производственном процессе, являющихся источниками вредных и опасных производственных факторов;
–	изучение порядка применения средств индивидуальной и коллективной защиты работающих;
–	изучение порядка расследования и учета несчастных случаев на производстве и профессиональных заболеваний;
–	изучение и участие в разработке организационно-методических и нормативных документов (приказов, инструкций) в области промышленной безопасности и охраны труда на предприятии по месту прохождения практики;
–	рассмотрение организации и функционирования системы обеспечения пожарной безопасности и пожарной профилактики на предприятии;
–	изучение порядка подготовки и представления отчетности о состоянии охраны труда, производственного травматизма на предприятии.

МЕСТО ПРАКТИКИ В СТРУКТУРЕ ОБРАЗОВАТЕЛЬНОЙ ПРОГРАММЫ

Блок.Часть	Б2.В
Требования к предварительной подготовке обучающегося:	
1	Технологическая культура и культура безопасности труда
2	Безопасность жизнедеятельности
3	Токсикология
4	Учебная (ознакомительная) практика
Дисциплины (модули) и практики, для которых освоение данной практики необходимо как предшествующее:	
1	Преддипломная практика
2	Подготовка к защите и процедура защиты выпускной квалификационной работы

ПЛАНИРУЕМЫЕ РЕЗУЛЬТАТЫ ОБУЧЕНИЯ, СООТНЕСЁННЫЕ С ПЛАНИРУЕМЫМИ РЕЗУЛЬТАТАМИ ОСВОЕНИЯ ОПОП

ОПК-3: Способен осуществлять профессиональную деятельность с учетом государственных требований в области обеспечения безопасности.

ОПК-3.1: Знает: действующую систему государственного управления в области техносферной безопасности, в том числе систему государственного, межведомственного и ведомственного надзора и контроля; требования нормативно-правовых актов в области обеспечения техносферной безопасности; основы функционирования локальных систем обеспечения техносферной безопасности: систему локальных актов в области обеспечения безопасности, состав и порядок оформления отчетности; международные стандарты в области обеспечения техносферной безопасности.

ОПК-3.2: Умеет: применять нормативные правовые акты, содержащие государственные нормативные требования в области техносферной безопасности, межгосударственные, национальные и международные стандарты в сфере безопасности в части выделения необходимых требований; определять нормативы качества и нормативы допустимого воздействия на объект, среду обитания; формировать отчетность (на локальном уровне) в области техносферной безопасности.

ОПК-3.3: Владеет: навыком подбора нормативно-правовых актов для решения локальных задач обеспечения техносферной безопасности.

ОПК-4: Способен понимать принципы работы современных информационных технологий и использовать их для решения задач профессиональной деятельности

ОПК-4.1: Знает: современные информационных технологии, методы и способы решения задач профессиональной деятельности с помощью информационных технологий.

ОПК-4.2: Умеет: использовать современные информационные технологии для решения задач профессиональной деятельности.

ОПК-4.3: Владеет: способами решения задач профессиональной деятельности с помощью информационных технологий.

ПК-1: Обеспечение функционирования системы управления охраной труда в организации

ПК-1.1: Знает: нормативное обеспечение безопасных условий и охраны труда; организацию подготовки работников в области охраны труда; сбор, обработку и передачу информации по вопросам условий и охраны труда.

ПК-1.2: Умеет: организовать и провести мероприятия, направленные на снижение уровней профессиональных рисков, оказывать содействие обеспечению функционирования системы управления охраной труда.

ПК-1.3: Владеет: навыками обеспечения контроля за состоянием условий и охраны труда на рабочих местах; навыками обеспечения расследования и учета несчастных случаев на производстве и профессиональных заболеваний.

ПК-2: Планирование, разработка и совершенствование системы управления охраной труда и оценки профессиональных рисков
ПК-2.1: Знает: определение целей и задач системы управления охраной труда и профессиональными рисками.
ПК-2.2: Умеет: готовить и вносить предложения по распределению полномочий, ответственности, обязанностей по вопросам управления охраной труда.
ПК-2.3: Владеет: методами оценки профессиональных рисков и обоснованию ресурсного обеспечения
ПК-3: Экспертиза эффективности мероприятий, направленных на обеспечение функционирования системы управления охраной труда
ПК-3.1: Знать: анализ мероприятий, направленных на улучшение условий и охраны труда, способы снижения профессиональных рисков, предупреждения несчастных случаев на производстве и профессиональных заболеваний.
ПК-3.2: Уметь: консультировать работодателей и работников по вопросам обеспечения безопасных условий труда на рабочих местах и оценки профессиональных рисков.
ПК-3.3: Владеть: методами оценки эффективности процедур подготовки работников по охране труда.
ПК-4: Стратегическое управление профессиональными рисками в организации
ПК-4.1: Знать: методическое обеспечение стратегического управления профессиональными рисками в организации.
ПК-4.2: Уметь: осуществлять координацию работ по внедрению системы управления профессиональными рисками в организации; контролировать работы по внедрению системы управления профессиональными рисками в организации.
ПК-4.3: Владеть: навыками контроля и мониторинга результативности внедрения системы управления профессиональными рисками в организации.
ПК-5: Обеспечение противопожарного режима на объекте
ПК-5.1: Знать: основы планирования пожарно-профилактической работы на объекте, способы обеспечения противопожарных мероприятий, предусмотренных правилами, нормами и стандартами
ПК-5.2: Уметь: организовать работы по содействию пожарной охране при тушении пожаров, контролировать содержание в исправном состоянии систем и средств противопожарной защиты.
ПК-5.3: Владеть: навыками инструктирования и организации обучения персонала объекта по вопросам пожарной безопасности
ПК-6: Разработка решений по противопожарной защите организации и анализ пожарной безопасности
ПК-6.1: Знать: принципы организации системы обеспечения противопожарного режима в организации; основы контроля строящихся и реконструируемых зданий, помещений в части выполнения проектных решений по пожарной безопасности; правила руководства решением структурными подразделениями вопросов пожарной безопасности.
ПК-6.2: Уметь: анализировать состояние системы внутреннего контроля пожарной безопасности в организации; разрабатывать мероприятия по снижению пожарных рисков; осуществлять контроль строящихся и реконструируемых зданий, помещений в части выполнения проектных решений по пожарной безопасности.
ПК-6.3: Владеть: навыками анализа документов по приемке и вводу в эксплуатацию производственных объектов и оценки их соответствия требованиям пожарной безопасности; навыками экспертизы разрабатываемой проектной документации в части соблюдения требований пожарной безопасности
ПК-7: Руководство службой пожарной безопасности организации (структурных подразделений, филиалов)
ПК-7.1: Знать: основы анализа эффективности пожарно-профилактической работы в структурных подразделениях; методы разработки мероприятий по повышению пожарной устойчивости
ПК-7.2: Уметь: осуществлять взаимодействие с государственными органами по вопросам пожарной безопасности
ПК-7.3: Владеть: навыками руководства службой пожарной безопасности организации, навыками работы в пожарно-технической комиссии и в комиссии по расследованию причин пожаров

В результате освоения практики обучающийся должен:

<p>Знать:</p> <ul style="list-style-type: none"> - правила поведения при чрезвычайных ситуациях на предприятии - правила техники безопасности на рабочем месте - законодательную, правовую и нормативную литературу, применяемую на данном предприятии, приказы и распоряжения по предприятию, направленные на обеспечение безопасных условий труда - порядок разработки инструкций по охране труда и технике безопасности на рабочих местах - принципы организации системы пожарной безопасности и пожарной профилактики на предприятии - порядок обучения и проверки знаний руководителей и специалистов предприятий - порядок и сроки подготовки и представления отчетности о состоянии охраны труда на предприятии <p>Уметь:</p> <ul style="list-style-type: none"> - грамотно себя вести при возникновении чрезвычайных ситуаций - изучать и использовать нормативно-техническую литературу - выявить потенциальные опасности и вредности производственно-технологического процесса; оценить рабочие места и оборудование с точки зрения эргономических требований и требований техники безопасности, предъявляемых к ним - разработать и утвердить инструкции по охране труда для различных категорий работников - ориентироваться в основных требованиях и нормах пожарной безопасности, организовать противопожарный инструктаж и разработать инструкции по пожарной безопасности - разработать документы по предприятию о проведении стажировок и инструктажей по охране труда - определить основные показатели для анализа производственного травматизма
--

Владеть:

- организации деятельности по обеспечению безопасности труда на предприятии, в организации, производственном подразделении, участке

СОДЕРЖАНИЕ ПРАКТИКИ

№ п/п	Наименование разделов (этапов) и тем/вид занятия	Курс	Часов	Компетенции	Литература	Эл. ресурсы
Модуль 1. Обучение в области охраны труда. Изучение методов и приемов обучения. Разработка программы обучения						
1.	Модульная единица 1. Изучение основных видов учебно-методического обеспечения образовательного процесса					
1.1	Федеральные государственные образовательные стандарты. Профессиональные стандарты. Учебные планы и программы обучения. Нормативные документы, определяющие порядок обучения по охране труда и пожарной безопасности. / Пр	4	3	ОПК-3.1,ОПК-3.2,ОПК-3.3,ОПК-4.1,ОПК-4.2,ОПК-4.3,ПК-1.1,ПК-1.2,ПК-1.3,ПК-3.1,ПК-3.2,ПК-4.1,ПК-5.1,ПК-5.2	Л1.2,Л2.1,Л2.2,Л2.3	Э1,Э2,Э3
1.2	Федеральные государственные образовательные стандарты. Профессиональные стандарты. Учебные планы и программы обучения. Нормативные документы, определяющие порядок обучения по охране труда и пожарной безопасности. / Ср	4	24	ОПК-3.1,ОПК-3.2,ОПК-3.3,ОПК-4.1,ОПК-4.2,ОПК-4.3,ПК-1.1,ПК-1.2,ПК-1.3,ПК-3.1,ПК-3.2,ПК-4.1,ПК-5.1,ПК-5.2	Л1.1,Л1.2,Л2.1,Л2.2,Л2.3	Э1,Э2,Э3
2.	Модульная единица 2. Изучение активных и интерактивных форм и методов обучения					
2.1	Классификация методов обучения. Цели и задачи внедрения активных и интерактивных методов обучения. Круглый стол, мозговой штурм, деловые и ролевые игры, кейс-метод, мастер-класс. / Пр	4	3	ОПК-3.1,ОПК-3.2,ОПК-3.3,ОПК-4.1,ОПК-4.2,ОПК-4.3,ПК-1.1,ПК-1.2,ПК-1.3,ПК-3.1,ПК-3.2,ПК-4.1,ПК-5.1,ПК-5.2	Л1.1,Л1.2,Л2.1,Л2.2,Л2.3	Э1,Э2,Э3
2.2	Классификация методов обучения. Цели и задачи внедрения активных и интерактивных методов обучения. Круглый стол, мозговой штурм, деловые и ролевые игры, кейс-метод, мастер-класс. / Ср	4	24	ОПК-3.1,ОПК-3.2,ОПК-3.3,ОПК-4.1,ОПК-4.2,ОПК-4.3,ПК-1.1,ПК-1.2,ПК-1.3,ПК-3.1,ПК-3.2,ПК-4.1,ПК-5.1,ПК-5.2	Л1.1,Л1.2,Л2.1,Л2.2,Л2.3	Э1,Э2,Э3
3.	Модульная единица 3. Подготовка и проведение занятия с использованием современных образовательных технологий					
3.1	Выбор темы и метода проведения занятия. Разработка плана занятия. Подготовка учебно-методических материалов (лекция, методические рекомендации к практическому занятию). Проведение занятия на тему соблюдения требований охраны труда и техники безопасности. / Пр	4	3	ОПК-3.1,ОПК-3.2,ОПК-3.3,ОПК-4.1,ОПК-4.2,ОПК-4.3,ПК-1.1,ПК-1.2,ПК-1.3,ПК-3.1,ПК	Л1.1,Л1.2,Л2.1,Л2.2,Л2.3	Э1,Э2,Э3

				-3.2,ПК-4.1,ПК-5.1,ПК-5.2		
3.2	Выбор темы и метода проведения занятия. Разработка плана занятия. Подготовка учебно-методических материалов (лекция, методические рекомендации к практическому занятию). Проведение занятия на тему соблюдения требований охраны труда и техники безопасности. / Ср	4	24	ОПК-3.1,ОПК-3.2,ОПК-3.3,ОПК-4.1,ОПК-4.2,ОПК-4.3,ПК-1.1,ПК-1.2,ПК-1.3,ПК-3.1,ПК-3.2,ПК-4.1,ПК-5.1,ПК-5.2	Л1.1,Л1.2,Л2.1,Л2.2,Л2.3	Э1,Э2,Э3
4.	Модульная единица 4. Разработка программы обучения.					
4.1	Разработка авторской программы обучения в области безопасности и охраны труда с использованием изученных приемов и методов активного и интерактивного обучения. / Пр	4	3	ОПК-3.1,ОПК-3.2,ОПК-3.3,ОПК-4.1,ОПК-4.2,ОПК-4.3,ПК-1.1,ПК-1.2,ПК-1.3,ПК-3.1,ПК-3.2,ПК-4.1,ПК-5.1,ПК-5.2	Л1.1,Л1.2,Л2.1,Л2.2,Л2.3	Э1,Э2,Э3
4.2	Разработка авторской программы обучения в области безопасности и охраны труда с использованием изученных приемов и методов активного и интерактивного обучения. / Ср	4	24	ОПК-3.1,ОПК-3.2,ОПК-3.3,ОПК-4.1,ОПК-4.2,ОПК-4.3,ПК-1.1,ПК-1.2,ПК-1.3,ПК-3.1,ПК-3.2,ПК-4.1,ПК-5.1,ПК-5.2	Л1.1,Л1.2,Л2.1,Л2.2,Л2.3	Э1,Э2,Э3
Модуль 2. Анализ деятельности предприятия в области обеспечения безопасности и охраны труда						
1.	Модульная единица 5. Вводный инструктаж					
1.1	Проводится вводный инструктаж (инструктаж по технике безопасности, пожарной безопасности). Получение задания. Определение объема и видов работ. Выбор темы, определение проблемы, объекта и предмета исследования. Формулирование цели и задач исследования. / Пр	4	3	ОПК-3.1,ОПК-3.2,ОПК-3.3,ОПК-4.1,ОПК-4.2,ОПК-4.3,ПК-1.1,ПК-1.2,ПК-1.3,ПК-3.1,ПК-3.2,ПК-4.1,ПК-5.1,ПК-5.2	Л1.1,Л1.2,Л2.1,Л2.2,Л2.3	Э1,Э2,Э3
1.2	Проводится вводный инструктаж (инструктаж по технике безопасности, пожарной безопасности). Получение задания. Определение объема и видов работ. Выбор темы, определение проблемы, объекта и предмета исследования. Формулирование цели и задач исследования. / Ср	4	27	ОПК-3.1,ОПК-3.2,ОПК-3.3,ОПК-4.1,ОПК-4.2,ОПК-4.3,ПК-1.1,ПК-1.2,ПК-1.3,ПК-3.1,ПК-3.2,ПК-4.1,ПК-5.1,ПК-5.2	Л1.1,Л1.2,Л2.1,Л2.2,Л2.3	Э1,Э2,Э3
2.	Модульная единица 6. Производственный инструктаж					
2.1	На данном этапе производится производственный инструктаж, в т.ч. инструктаж по технике безопасности, выполнение производственных	4	3	ОПК-3.1,ОПК-3.2,ОПК-3.3,ОПК-	Л1.1,Л1.2,Л2.1,Л2.2,Л2.3	Э1,Э2,Э3

	заданий, сбор и систематизация фактического и литературного материала, наблюдения, измерения и другие, выполняемые обучающимся самостоятельно виды работ. / Пр			4.1,ОПК-4.2,ОПК-4.3,ПК-1.1,ПК-1.2,ПК-1.3,ПК-3.1,ПК-3.2,ПК-4.1,ПК-5.1,ПК-5.2		
2.2	На данном этапе производится производственный инструктаж, в т.ч. инструктаж по технике безопасности, выполнение производственных заданий, сбор и систематизация фактического и литературного материала, наблюдения, измерения и другие, выполняемые обучающимся самостоятельно виды работ. / Ср	4	27	ОПК-3.1,ОПК-3.2,ОПК-3.3,ОПК-4.1,ОПК-4.2,ОПК-4.3,ПК-1.1,ПК-1.2,ПК-1.3,ПК-3.1,ПК-3.2,ПК-4.1,ПК-5.1,ПК-5.2	Л1.1,Л1.2,Л2.1,Л2.2,Л2.3	Э1,Э2,Э3
3.	Модульная единица 7. Изучение деятельности предприятия в области обеспечения безопасности и охраны труда					
3.1	Проведение анализа производственной деятельности предприятия с точки зрения обеспечения безопасности и охраны труда. Изучение нормативно - технической документации и методов технического обслуживания. Изучение перспектив развития предприятия. Выявление особенностей работы службы охраны труда на предприятии. Знакомство со структурой предприятия, его подразделениями, цехами, отделами. Знакомство с научно-исследовательской деятельностью предприятия. Знакомство с организацией производственных и технологических процессов. / Пр	4	4	ОПК-3.1,ОПК-3.2,ОПК-3.3,ОПК-4.1,ОПК-4.2,ОПК-4.3,ПК-1.1,ПК-1.2,ПК-1.3,ПК-3.1,ПК-3.2,ПК-4.1,ПК-5.1,ПК-5.2	Л1.1,Л1.2,Л2.1,Л2.2,Л2.3	Э1,Э2,Э3
3.2	Проведение анализа производственной деятельности предприятия с точки зрения обеспечения безопасности и охраны труда. Изучение нормативно - технической документации и методов технического обслуживания. Изучение перспектив развития предприятия. Выявление особенностей работы службы охраны труда на предприятии. Знакомство со структурой предприятия, его подразделениями, цехами, отделами. Знакомство с научно-исследовательской деятельностью предприятия. Знакомство с организацией производственных и технологических процессов. / Ср	4	26	ОПК-3.1,ОПК-3.2,ОПК-3.3,ОПК-4.1,ОПК-4.2,ОПК-4.3,ПК-1.1,ПК-1.2,ПК-1.3,ПК-3.1,ПК-3.2,ПК-4.1,ПК-5.1,ПК-5.2	Л1.1,Л1.2,Л2.1,Л2.2,Л2.3	Э1,Э2,Э3
4.	Модульная единица 8. Изучение системы управления охраной труда на предприятии					
4.1	Средства и методы управления безопасностью труда. Нормативно-правовое обеспечение деятельности предприятия в области охраны труда: положения, инструкции. Роли руководителей и сотрудников предприятия в системе управления безопасностью труда. Организация обучения безопасности труда. Порядок организации контроля состояния охраны труда. / Пр	4	4	ОПК-3.1,ОПК-3.2,ОПК-3.3,ОПК-4.1,ОПК-4.2,ОПК-4.3,ПК-1.1,ПК-1.2,ПК-1.3,ПК-2.1,ПК-2.2,ПК-2.3,ПК-3.1,ПК-3.2,ПК-4.1,ПК-5.1,ПК-5.2	Л1.1,Л1.2,Л2.1,Л2.2,Л2.3	Э1,Э2,Э3
4.2	Средства и методы управления безопасностью труда. Нормативно-правовое обеспечение деятельности предприятия в области охраны труда: положения, инструкции. Роли руководителей и сотрудников предприятия в системе управления безопасностью труда. Организация обучения безопасности труда. Порядок организации	4	29	ОПК-3.1,ОПК-3.2,ОПК-3.3,ОПК-4.1,ОПК-4.2,ОПК-4.3,ПК-1.1,ПК-1.2,ПК-	Л1.1,Л1.2,Л2.1,Л2.2,Л2.3	Э1,Э2,Э3

	контроля состояния охраны труда. / Ср			1.3,ПК-2.1,ПК-2.2,ПК-2.3,ПК-3.1,ПК-3.2,ПК-4.1,ПК-5.1,ПК-5.2		
5.	Модульная единица 9. Идентификация опасных и вредных факторов производственной среды и трудового процесса на предприятии					
5.1	Изучение производственного оборудования, материалов и сырья, используемых в производственном процессе, являющихся источниками вредных и опасных производственных факторов. Рассмотрение результатов ранее проводившихся исследований и измерений вредных факторов на рабочих местах. / Пр	4	3	ОПК-3.1,ОПК-3.2,ОПК-3.3,ОПК-4.1,ОПК-4.2,ОПК-4.3,ПК-1.1,ПК-1.2,ПК-1.3,ПК-3.1,ПК-3.2,ПК-4.1,ПК-5.1,ПК-5.2	Л1.1,Л1.2,Л2.1,Л2.2,Л2.3	Э1,Э2,Э3
5.2	Изучение производственного оборудования, материалов и сырья, используемых в производственном процессе, являющихся источниками вредных и опасных производственных факторов. Рассмотрение результатов ранее проводившихся исследований и измерений вредных факторов на рабочих местах. / Ср	4	27	ОПК-3.1,ОПК-3.2,ОПК-3.3,ОПК-4.1,ОПК-4.2,ОПК-4.3,ПК-1.1,ПК-1.2,ПК-1.3,ПК-3.1,ПК-3.2,ПК-4.1,ПК-5.1,ПК-5.2	Л1.1,Л1.2,Л2.1,Л2.2,Л2.3	Э1,Э2,Э3
6.	Модульная единица 10. Порядок применения средств индивидуальной и коллективной защиты					
6.1	Средства коллективной защиты, применяемые на предприятии. Оценка их эффективности. Информирование работников о полагающихся им средствах индивидуальной защиты. Учет и контроль за выдачей работникам СИЗ в установленные сроки. Организация контроля за правильностью применения работниками средств индивидуальной и коллективной защиты. Система обучения правилам применения СИЗ, ответственности и практики применения мер ответственности за несоблюдение установленных требований по применению СИЗ / Пр	4	3	ОПК-3.1,ОПК-3.2,ОПК-3.3,ОПК-4.1,ОПК-4.2,ОПК-4.3,ПК-1.1,ПК-1.2,ПК-1.3,ПК-3.1,ПК-3.2,ПК-4.1,ПК-5.1,ПК-5.2	Л1.1,Л1.2,Л2.1,Л2.2,Л2.3	Э1,Э2,Э3
6.2	Средства коллективной защиты, применяемые на предприятии. Оценка их эффективности. Информирование работников о полагающихся им средствах индивидуальной защиты. Учет и контроль за выдачей работникам СИЗ в установленные сроки. Организация контроля за правильностью применения работниками средств индивидуальной и коллективной защиты. Система обучения правилам применения СИЗ, ответственности и практики применения мер ответственности за несоблюдение установленных требований по применению СИЗ / Ср	4	26	ОПК-3.1,ОПК-3.2,ОПК-3.3,ОПК-4.1,ОПК-4.2,ОПК-4.3,ПК-1.1,ПК-1.2,ПК-1.3,ПК-3.1,ПК-3.2,ПК-4.1,ПК-5.1,ПК-5.2	Л1.1,Л1.2,Л2.1,Л2.2,Л2.3	Э1,Э2,Э3
7.	Модульная единица 11. Расследование и учет несчастных случаев на производстве и профессиональных заболеваний					
7.1	Рассмотрение результатов ранее проводившихся расследований случаев производственного травматизма и профессиональных заболеваний. Изучение процесса организации расследования несчастного случая и профессионального заболевания. Учет и анализ производственного травматизма. Регистрация и учет профессиональных заболеваний. / Пр	4	4	ОПК-3.1,ОПК-3.2,ОПК-3.3,ОПК-4.1,ОПК-4.2,ОПК-4.3,ПК-1.1,ПК-1.2,ПК-1.3,ПК-3.1,ПК-3.2,ПК-4.1,ПК-5.1,ПК-5.2	Л1.1,Л1.2,Л2.1,Л2.2,Л2.3	Э1,Э2,Э3

7.2	Рассмотрение результатов ранее проводившихся расследований случаев производственного травматизма и профессиональных заболеваний. Изучение процесса организации расследования несчастного случая и профессионального заболевания. Учет и анализ производственного травматизма. Регистрация и учет профессиональных заболеваний. / Ср	4	26	ОПК-3.1,ОПК-3.2,ОПК-3.3,ОПК-4.1,ОПК-4.2,ОПК-4.3,ПК-1.1,ПК-1.2,ПК-1.3,ПК-3.1,ПК-3.2,ПК-4.1,ПК-5.1,ПК-5.2	Л1.1,Л1.2,Л2.1,Л2.2,Л2.3	Э1,Э2,Э3
Зачет						
1.	Зачет					
1.1	Зачет / ЗаО	4	4	ОПК-3.1,ОПК-3.2,ОПК-3.3,ОПК-4.1,ОПК-4.2,ОПК-4.3,ПК-1.1,ПК-1.2,ПК-1.3,ПК-2.1,ПК-2.2,ПК-2.3,ПК-3.1,ПК-3.2,ПК-3.3,ПК-4.1,ПК-4.2,ПК-4.3,ПК-5.1,ПК-5.2,ПК-5.3,ПК-6.1,ПК-6.2,ПК-6.3,ПК-7.1,ПК-7.2,ПК-7.3	Л1.1,Л1.2,Л2.1,Л2.2,Л2.3	Э1,Э2,Э3
Модуль 3. Анализ технологического процесса предприятия с точки зрения обеспечения безопасности						
1.	Модульная единица 12. Знакомство с производственно-технологическими процессами предприятия					
1.1	Знакомство с общей структурой предприятия и его основными производственными подразделениями, изучение сырьевой базы предприятия его технической оснащенности, материально-технического снабжения. Изучение системы организации труда на всех участках производства (подбор и расстановка кадров, обеспечение ритмичности трудовых процессов, принцип формирования комплексных бригад, порядок выдачи заданий и приемка выполненных работ и др.). Изучение структуры службы охраны труда на предприятии. Выявление опасных и вредных производственных факторов производственно-технологического процесса. / Ср	5	36	ОПК-3.1,ОПК-3.2,ОПК-3.3,ОПК-4.1,ОПК-4.2,ОПК-4.3,ПК-1.1,ПК-1.2,ПК-1.3,ПК-3.1,ПК-3.2,ПК-4.1,ПК-5.1,ПК-5.2	Л1.1,Л1.2,Л2.1,Л2.2,Л2.3	Э1,Э2,Э3
2.	Модульная единица 13. Разработка инструкций по охране труда и технике безопасности на рабочих местах					
2.1	Изучение требования к составлению инструкций по охране труда для различных категорий работников. Ознакомление с приказами по предприятию о назначении лиц, ответственных за разработку инструкций по охране труда, с порядком разработки инструкций по охране труда, правилами их утверждения, сроками действия. / Ср	5	36	ОПК-3.1,ОПК-3.2,ОПК-3.3,ОПК-4.1,ОПК-4.2,ОПК-4.3,ПК-1.1,ПК-1.2,ПК-1.3,ПК-3.1,ПК-3.2,ПК-4.1,ПК-5.1,ПК-5.2	Л1.1,Л1.2,Л2.1,Л2.2,Л2.3	Э1,Э2,Э3
3.	Модульная единица 14. Обеспечение пожарной безопасности технологических процессов					
3.1	Изучение и освоение правил пожарной безопасности и пожарной профилактики на различных стадиях технологических процессов.	5	36	ОПК-3.1,ОПК-3.2,ОПК-3.3,ОПК-	Л1.1,Л1.2,Л2.1,Л2.2,Л2.3	Э1,Э2,Э3

	Программа и порядок проведения вводного противопожарного инструктажа. Порядок обучения по противопожарной безопасности работающих на предприятии. Системы пожарной сигнализации и автоматического пожаротушения, наличие первичных средств пожаротушения и места их расположения. Действующие инструкции по пожарной безопасности на предприятии. / Ср			4.1,ОПК-4.2,ОПК-4.3,ПК-1.1,ПК-1.2,ПК-1.3,ПК-3.1,ПК-3.2,ПК-4.1,ПК-5.1,ПК-5.2,ПК-6.1		
4.	Модульная единица 15. Порядок обучения и проверки знаний по охране труда руководителей и специалистов предприятия					
4.1	Изучение с приказов по предприятию о порядке проведения обучения и проверки знаний руководителей и специалистов (приказ о создании комиссии по обучению и проверки знаний руководителей и специалистов по охране труда, утвержденный график проведения обучения и проверки знаний, утвержденные билеты по проверке знаний по охране труда). Рассмотрение приказов и распоряжений по предприятию о проведении стажировок по охране труда. Знакомство с порядком проведения инструктажей по охране труда на предприятии и их оформления. / Ср	5	36	ОПК-3.1,ОПК-3.2,ОПК-3.3,ОПК-4.1,ОПК-4.2,ОПК-4.3,ПК-1.1,ПК-1.2,ПК-1.3,ПК-3.1,ПК-3.2,ПК-4.1,ПК-5.1,ПК-5.2	Л1.1,Л1.2,Л2.1,Л2.2,Л2.3	Э1,Э2,Э3
5.	Модульная единица 16. Порядок подготовки и представления отчетности о состоянии охраны труда на предприятии					
5.1	Изучение порядка и сроков подготовки и представления отчетности о состоянии охраны труда на предприятии. Состояние производственного травматизма на предприятии. Статистические методы анализа производственного травматизма. Порядок подготовки и представления отчетности о состоянии охраны труда на предприятии в органы статистики. / Ср	5	36	ОПК-3.1,ОПК-3.2,ОПК-3.3,ОПК-4.1,ОПК-4.2,ОПК-4.3,ПК-1.1,ПК-1.2,ПК-1.3,ПК-3.1,ПК-3.2,ПК-4.1,ПК-5.1,ПК-5.2	Л1.1,Л1.2,Л2.1,Л2.2,Л2.3	Э1,Э2,Э3
6.	Модульная единица 17. Подготовка и защита отчета					
6.1	Подготовка отчета по результатам практики. Оформление дневника практики. Защита отчета по практике на кафедре. / Ср	5	32	ОПК-3.1,ОПК-3.2,ОПК-3.3,ОПК-4.1,ОПК-4.2,ОПК-4.3,ПК-1.1,ПК-1.2,ПК-1.3,ПК-3.1,ПК-3.2,ПК-4.1,ПК-5.1,ПК-5.2	Л1.1,Л1.2,Л2.1,Л2.2,Л2.3	Э1,Э2,Э3
Зачет						
1.	Зачет					
1.1	Зачет / ЗаО	5	4	ОПК-3.1,ОПК-3.2,ОПК-3.3,ОПК-4.1,ОПК-4.2,ОПК-4.3,ПК-1.1,ПК-1.2,ПК-1.3,ПК-2.1,ПК-2.2,ПК-2.3,ПК-3.1,ПК-3.2,ПК-3.3,ПК-4.1,ПК-4.2,ПК-4.3,ПК-5.1,ПК-5.2,ПК-5.3,ПК-6.1,ПК	Л1.1,Л1.2,Л2.1,Л2.2,Л2.3	Э1,Э2,Э3

				-6.2,ПК-6.3,ПК-7.1,ПК-7.2,ПК-7.3		
Итого				540		

ФОРМЫ ОТЧЁТНОСТИ ПО ПРАКТИКЕ

По результатам прохождения практики обучающийся должен предоставить руководителю практики пакет документов:

Учебная практика:

- отчет о прохождении практики.

Производственная практика в лабораториях НГИЭУ:

- дневник прохождения практики;
- отчет о прохождении практики.

Учебная или производственная практика в профильной организации:

- договор о практической подготовке;
- дневник прохождения практики;
- отчет о прохождении практики.

Отчет о прохождении практики составляется в соответствии с индивидуальным заданием и программой практики, свидетельствующий о закреплении знаний, умений, приобретении практического опыта, освоении компетенций, с описанием решения задач практики.

Дневник прохождения практики обучающегося - документ, описывающий хронологию всех проведенных видов работ, заверенный подписью руководителей практики и включающий в себя характеристику руководителя от профильной организации.

ОЦЕНОЧНЫЕ МАТЕРИАЛЫ (ОЦЕНОЧНЫЕ СРЕДСТВА) ДЛЯ ТЕКУЩЕГО КОНТРОЛЯ УСПЕВАЕМОСТИ, ПРОМЕЖУТОЧНОЙ АТТЕСТАЦИИ

КОНТРОЛЬНЫЕ ВОПРОСЫ И ЗАДАНИЯ ДЛЯ ПРОВЕДЕНИЯ ТЕКУЩЕГО КОНТРОЛЯ И ПРОМЕЖУТОЧНОЙ АТТЕСТАЦИИ

по итогам освоения 1 и 2 модулей практики

1. Расскажите о федеральных государственных образовательных стандартах, что такое профессиональные стандарты?
2. С какой целью разрабатываются учебные планы и программы обучения?
3. Какие нормативные документы, определяющие порядок обучения по охране труда и пожарной безопасности вы знаете?
4. Дайте классификацию методов обучения.
5. Расскажите о целях и задачах внедрения активных и интерактивных методов обучения: круглый стол, мозговой штурм, деловые и ролевые игры, кейс-метод, мастер-класс.
6. Обоснуйте ваш выбор темы и метода проведения занятия, представьте разработанный вами план занятия.
7. Расскажите об использованных вами учебно-методических материалах (лекция, методические рекомендации к практическому занятию).
8. Сформулируйте плюсы и минусы проведенного вами занятия на тему соблюдения требований охраны труда и техники безопасности.
9. Презентуйте, разработанную вами авторскую программу обучения в области безопасности и охраны труда с использованием изученных приемов и методов активного и интерактивного обучения.
10. В каких случаях проводится вводный инструктаж, который включает в себя инструктаж по технике безопасности, пожарной безопасности?
11. В каких случаях проводится производственный инструктаж, в т.ч. инструктаж по технике безопасности?
12. Расскажите о результатах проведенного анализа производственной деятельности предприятия с точки зрения обеспечения безопасности и охраны труда.
13. Какие особенности работы службы охраны труда на предприятии вы выявили?
14. Расскажите о структуре предприятия, его подразделениях, цехах, отделах.
15. Как организованы производственные и технологические процессы на рассматриваемом предприятии?
16. Какие вы знаете средства и методы управления безопасностью труда?
17. Опишите нормативно-правовое обеспечение деятельности предприятия в области охраны труда: положения, инструкции.
18. Каковы роли руководителей и сотрудников предприятия в системе управления безопасностью труда?
19. Как организовано обучение безопасности труда?
20. Расскажите о производственном оборудовании, материалах и сырье, используемых в производственном процессе, являющихся источниками вредных и опасных производственных факторов.
21. Расскажите о средствах коллективной защиты, применяемых на предприятии. Оцените их эффективность.
22. Как происходит информирование работников о полагающихся им средствах индивидуальной защиты? Организован ли на предприятии учет и контроль за выдачей работникам СИЗ в установленные сроки?
23. Были ли на предприятии расследования случаев производственного травматизма и профессиональных заболеваний? Расскажите о результатах.
24. Как должен быть организован процесс расследования несчастного случая и профессионального заболевания?
25. Как проводится учет и анализ производственного травматизма, регистрация и учет профессиональных заболеваний?

КОНТРОЛЬНЫЕ ВОПРОСЫ И ЗАДАНИЯ ДЛЯ ПРОВЕДЕНИЯ ТЕКУЩЕГО КОНТРОЛЯ И ПРОМЕЖУТОЧНОЙ АТТЕСТАЦИИ

по итогам освоения 3 модуля практики

1. Расскажите об общей структуре предприятия и его основных производственных подразделениях и основных технологических процессах.
2. Охарактеризуйте выбранный для изучения технологический процесс: системы организации труда на всех его участках (подбор и расстановка кадров, обеспечение ритмичности трудовых процессов, принцип формирования комплексных бригад, порядок выдачи заданий и приемка выполненных работ и др.).
3. Расскажите о работе службы охраны труда на предприятии.
4. Какие опасные и вредные производственные факторы производственно-технологического процесса вы выявили?
5. Опишите требования к составлению инструкций по охране труда для различных категорий работников.
6. С какими приказами по предприятию о назначении лиц, ответственных за разработку инструкций по охране труда, с порядком разработки инструкций по охране труда, правилами их утверждения, сроками действия вы знакомились?
7. Расскажите об основных правилах пожарной безопасности и пожарной профилактики на различных стадиях технологического процесса.
8. Охарактеризуйте программу и порядок проведения вводного противопожарного инструктажа.
9. Как проводится обучение по противопожарной безопасности работающих на предприятии?
10. Опишите системы пожарной сигнализации и автоматического пожаротушения.
11. Расскажите о наличии первичных средств пожаротушения и их размещении.
12. Все ли инструкции по пожарной безопасности на предприятии правильно составлены и утверждены?
13. Какие приказы по предприятию о порядке проведения обучения и проверки знаний руководителей и специалистов (приказ о создании комиссии по обучению и проверки знаний руководителей и специалистов по охране труда, утвержденный график проведения обучения и проверки знаний, утвержденные билеты по проверки знаний по охране труда) вы изучили?
14. Как проводятся инструктажи по охране труда на предприятии и правильно ли оформляется необходимая документация?
15. Опишите порядок и сроки подготовки и представления отчетности о состоянии охраны труда на предприятии.
16. Расскажите о состоянии производственного травматизма на предприятии.
17. Перечислите статистические методы анализа производственного травматизма и расскажите о них.
18. Расскажите о порядке подготовки и представления отчетности о состоянии охраны труда на предприятии в органы статистики.
19. Какие технологические процессы вы знаете?
20. Как обеспечить безопасность технологического процесса окраски?
21. Как обеспечить безопасность технологического процесса ремонта и обслуживания транспортного средства?
22. Как обеспечить безопасность технологического процесса уборки производственных помещений?
23. Как обеспечить безопасность технологического процесса ремонта токоведущих частей производственного оборудования?
24. Как обеспечить безопасность технологического процесса сварки?
25. Как обеспечить безопасность технологического процесса, рассматриваемого вами на изучаемом предприятии?

ОТЧЕТ О ПРОХОЖДЕНИИ ПРАКТИКИ

Цель оценивания: выявить уровень сформированности компетенций по результатам подготовки и защиты отчета производственной (технологической) практики.

Оцениваемые результаты:

1. Полнота отражения в отчёте аспектов прохождения практики.
2. Уровень сформированности у студента аналитических, рефлексивных умений, глубина анализа, формулировка предложений и задач по совершенствованию собственной деятельности, организации практики.
3. Уровень теоретической подготовки по вопросам безопасности труда, вопросам предметной области знаний (использование профессионально-ориентированной терминологии)
4. Аргументированность, самостоятельность, критичность аналитических и оценочных суждений.
5. Сформированность речевой профессиональной культуры.

Для определения общей оценки сформированности компетенции применяется среднее арифметическое значение суммы баллов по всем оценочным средствам, используемым для оценки сформированности данной компетенции.

Критерии оценки:

Уровни сформированности компетенции	Количество баллов	Характеристика сформированности компетенции
1 уровень: Компетенция не сформирована	<5 баллов	Компетенция в полной мере не сформирована. Имеющихся знаний, умений, владений недостаточно для решения профессиональных задач
2 уровень: Начальный уровень	5-6,9 баллов	Сформированность компетенции соответствует минимальным требованиям. Имеющихся знаний, умений, владений достаточно для решения стандартных практических и профессиональных задач, но требуется практика по большинству практических задач
3 уровень: Базовый уровень	7,0-8,9 баллов	Сформированность компетенции в целом соответствует базовому уровню. Имеющихся знаний, умений и владений достаточно для решения стандартных практических и профессиональных задач
4 уровень: Продвинутый уровень	9-10 баллов	Сформированность компетенции полностью соответствует продвинутому уровню. Имеющихся знаний, умений и владений в полной мере достаточно для решения сложных профессиональных задач

ПЕРЕЧЕНЬ УЧЕБНОЙ ЛИТЕРАТУРЫ И РЕСУРСОВ СЕТИ "ИНТЕРНЕТ", НЕОБХОДИМЫХ ДЛЯ ПРОВЕДЕНИЯ ПРАКТИКИ

ПЕРЕЧЕНЬ УЧЕБНОЙ ЛИТЕРАТУРЫ

Основная литература

Л1.1	Парахин, А. М., Илюшов, Н. Я. Производственная безопасность [Электронный ресурс]: учебное пособие. - Новосибирск: Новосибирский государственный технический университет, 2016. - 90 с. – Режим доступа: https://www.iprbookshop.ru/91693.html
Л1.2	Сергеев И. Ю., Шмырёва М. Б., Николаев Г. А., Бояринова С. П. Управление техносферной безопасностью [Электронный ресурс]: учебное пособие. - Железногорск: СПСА, 2023. - 194 с. – Режим доступа: https://e.lanbook.com/book/331466

Дополнительная литература

Л2.1	Беляков Г. И. Пожарная безопасность, безопасность в чрезвычайных ситуациях и оказание первой помощи [Электронный ресурс]: учебник для вузов. - Москва: Юрайт, 2023. - 529 с – Режим доступа: https://urait.ru/bcode/531576
Л2.2	Угарова Л. А. Управление техносферной безопасностью [Электронный ресурс]: электронное учебно-методическое пособие. - Тольятти: ТГУ, 2018. - 223 с. – Режим доступа: https://e.lanbook.com/book/140148
Л2.3	Христофоров Е. Н., Сакович Н. Е., Симбирцева М. Е. Производственная безопасность. Требования безопасности на опасных производственных объектах [Электронный ресурс]: учебное пособие. - Брянск: Брянский ГАУ, 2021. - 128 с. – Режим доступа: https://e.lanbook.com/book/304127

ПЕРЕЧЕНЬ РЕСУРСОВ СЕТИ ИНТЕРНЕТ

Э1	Федеральная служба по экологическому, технологическому и атомному надзору
Э2	Министерство РФ по делам гражданской обороны, чрезвычайным ситуациям и ликвидации последствий стихийных бедствий
Э3	Министерство труда и социальной защиты

ПЕРЕЧЕНЬ ПРОГРАММНОГО ОБЕСПЕЧЕНИЯ

MicrosoftOffice

ПЕРЕЧЕНЬ ПРОФЕССИОНАЛЬНЫХ БАЗ ДАННЫХ И ИНФОРМАЦИОННЫХ СПРАВОЧНЫХ СИСТЕМ

Консультант Плюс
Гарант

МАТЕРИАЛЬНО-ТЕХНИЧЕСКАЯ БАЗА, НЕОБХОДИМАЯ ДЛЯ ПРОВЕДЕНИЯ ПРАКТИКИ

Аудитория №	Назначение аудитории	Оснащение	Вид работ
-------------	----------------------	-----------	-----------

136	"Кабинет ""Безопасность жизнедеятельности и охрана труда""	<p>Т 1 ""Максим II тренажер сердечно-легочный и мозговой реанимации пружинно механический с индикацией правильности выполнения действий-торс-Аспиратор ПУ-1Б с комплектующими – 1 шт.</p> <p>- Газоанализатор ""Ганк-4"" с принадлежностями – 1 шт.</p> <p>- Дозиметр-радиометр МКС-05 ""Терра"" – 1 шт.</p> <p>- Зонд к метеоскопу для определения индекса ТНС– 1 шт.</p> <p>- Комплект приборов для измерения тяжести и напряженности трудового процесса – 1 шт.</p> <p>- Комплект приборов Комби-01 (Ве-метр-АТ-002, измеритель напряженности, счетчик аэроионов) – 1 шт.</p> <p>- Комплект приборов Комби-02М (шумомер-виброметр, ""Метеоскоп"", люксметр-яркометр – 1 шт.)</p> <p>- Люксметр Testo 540 – 1 шт.</p> <p>- Комплект информационных плакатов по охране труда и основам техники безопасности</p> <p>Комплект мебели на 24 рабочих места</p> <p>- Каска СОМЗ-55 Фаворит (Желтый)</p> <p>- Костюм ""Фаворит 2"" курт.+п/к</p> <p>- Куртка утепленная ""Бригадир К""</p> <p>- Полукомбинезон утепл.</p> <p>- Огнетушитель углекислотный ОУ-1</p> <p>- Огнетушитель порошковый ОП-2 АВСЕ (Ярпозинвест) ЗПУ Алюминий</p> <p>- Огнетушитель воздушно-пенный ОВП-4 не заряженный</p> <p>- Плакаты ""Основы ГО и защиты от ЧС"" (10 пл. 30 x41 см)</p>	
110	№110 Медиатека	<p>Моноблоки НР— 18 рабочих мест</p> <p>SkанSnap sv600 — два сканера</p> <p>МФУ EPSON — один принтер</p> <p>Интерактивная панель TeachTouch — одна штука</p> <p>Интерактивный флип чарт — одна штука</p>	Ср

МЕТОДИЧЕСКИЕ УКАЗАНИЯ ДЛЯ ОБУЧАЮЩИХСЯ

Формами отчетности по практике являются: дневник практики и отчеты о прохождении практики.

Производственная (технологическая) практика состоит из 3 модулей. Контроль по результатам освоения практики осуществляется в форме зачета с оценкой в 6 и 8 семестрах. Также за время практики студенту необходимо подготовить 2 отчета и 2 дневника практики.

Первый отчет и дневник оформляются по результатам освоения 1 и 2 модуля практики.

Второй отчет и дневник - после освоения 3 модуля производственной (технологической) практики.

РЕКОМЕНДАЦИИ ПО ОФОРМЛЕНИЮ ДНЕВНИКА ПРАКТИКИ

На титульном листе дневника отмечается номер группы, фамилия, имя, отчество студента, номер курса, наименование института. На обратной стороне титульного листа также указывается фамилия, имя, и отчество студента, полное название организации (предприятия), куда направляется студент на практику, длительность практики, дата начала и окончания практики, дата прибытия и откомандирования с предприятия, информация заверяется подписями и печатями директора института и руководителя принимающей организации.

Далее заполняется каждый день производственной практики (не считая выходных): дата и краткое описание выполненных работ. Описание выполненной работы должно отражать все этапы прохождения практики, предусмотренные программой практики. На каждой заполненной странице дневника ставится отметка руководителя практики со стороны предприятия (подпись, печать предприятия).

По итогам прохождения практики на обратной стороне титульного листа вносится информация о дате представления дневника и отчета, дате защиты отчета и оценке прохождения практики, заверяется подписью руководителя практики.

РЕКОМЕНДАЦИИ ПО ОФОРМЛЕНИЮ ОТЧЕТА О ПРОХОЖДЕНИИ ПРАКТИКИ

Отчет по итогам прохождения практики должен иметь следующую структуру.

1. Титульный лист
2. Содержание
3. Введение
4. Основная часть
5. Заключение
6. Список использованных источников литературы
7. Приложения

Титульный лист отчета оформляется в соответствии с методическими требованиями, обязательно подписывается руководителем практики и автором отчета. В соответствии с результатами защиты документа, на титульном листе выставляется итоговая оценка за проделанный объем работы, подпись руководителя практики.

Содержание (оглавление) отчета производственной практики содержит в себе перечень всех структурных единиц документа, указанных в документе с простановкой соответствующих номеров страниц их начала. Названия вписываются в оглавление в строгом соответствии с заголовками глав/подразделов и т.д.

Введение – структурный элемент отчета, дающий краткую его характеристику с точки зрения содержания, назначения и результатов практики.

Основная часть. Основная часть – структурный элемент отчета, требования к которому определяются целями и задачами производственной практики. Содержание основной части отчета определяется заданием, разрабатываемым совместно научным руководителем и студентом (см. Дневник практики). В индивидуальном задании указываются: тема и задачи практики для студента; названия основных разделов отчета о практике; методы сбора данных и анализа изучаемых процессов.

Задание студенту-практиканту. В этой части отчета студент раскрывает суть своей деятельности во время практики делает выводы и формулирует предложения по отдельным вопросам практики.

В основную часть отчета входят следующие материалы:

- характеристика предприятия (организации);
- анализ системы обучения в области охраны труда, изучение методов и приемов обучения, разработка программы обучения;
- анализ деятельности предприятия в области обеспечения безопасности и охраны труда;
- анализ технологического процесса предприятия с точки зрения обеспечения безопасности;
- другие материалы;

Заключение - содержит выводы и заключения по итогам прохождения практики.

Список использованных источников – структурный элемент отчета, который приводится в конце текста отчета, представляющий список литературы и другой документации, использованной при составлении отчета.

Приложения. Некоторые материалы отчета допускается помещать в приложениях. Приложения оформляют как продолжение работы на последующих листах. Каждое приложение должно начинаться с нового листа с указанием наверху посередине страницы слова «Приложение» и его обозначения. Приложения нумеруются по порядку.

КРИТЕРИИ ОЦЕНИВАНИЯ РЕЗУЛЬТАТОВ ПРОХОЖДЕНИЯ ПРОИЗВОДСТВЕННОЙ (ТЕХНОЛОГИЧЕСКОЙ) ПРАКТИКИ

Отчет о практике, подписанный руководителем, должен быть представлен на выпускающую кафедру. Студенты, не предоставившие в срок отчет по практике и не получают зачет.

КРИТЕРИИ ОЦЕНКИ

Защита отчета по итогам прохождения практики оценивается по четырехбалльной системе: «отлично», «хорошо», «удовлетворительно», «неудовлетворительно».

«Отлично», (86–100 баллов): выставляется студенту, который выполнил весь объем работы, предусмотренный программой практики и индивидуальным заданием; соблюдал трудовую дисциплину, подчинялся действующим на предприятии

правилам внутреннего трудового распорядка, систематически вел дневник, в котором записывал объем выполненной работы за каждый день практики; своевременно предоставил отчет о прохождении производственной практики, а также дневник, оформленный в соответствии с требованиями программы практики; содержание разделов отчета о производственной практике точно соответствует требуемой структуре отчета, имеет четкое построение, логическую последовательность изложения материала, доказательность выводов и обоснованность рекомендаций; в докладе демонстрирует отличные знания и умения, предусмотренные программой практики, аргументировано и в логической последовательности излагает материал, использует точные краткие формулировки; квалифицированно использует теоретические положения при анализе воспитательной деятельности образовательной организации.

«Хорошо», (71-85 баллов): выставляется студенту, который выполнил весь объем работы, предусмотренный программой практики и индивидуальным заданием; соблюдал трудовую дисциплину, подчинялся действующим на предприятии

правилам внутреннего трудового распорядка, вел дневник, в котором записывал объем выполненной работы практики; предоставил отчет о прохождении практики, а также дневник, оформленный в соответствии с требованиями программы практики; содержание разделов отчета о производственной практике в основном соответствует требуемой структуре отчета, однако имеет отдельные отклонения и неточности в построении, логической последовательности изложения материала, выводов и рекомендаций; в докладе демонстрирует твердые знания программного материала, грамотно и по существу излагает его, не допускает существенных неточностей в ответах, правильно применяет теоретические положения при анализе практических ситуаций; хорошо знает особенности воспитательной деятельности образовательной организации

«Удовлетворительно», (51–70 баллов): выставляется студенту, который выполнил весь объем работы, предусмотренный программой практики и индивидуальным заданием; соблюдал трудовую дисциплину, подчинялся действующим на предприятии правилам внутреннего трудового распорядка, периодически вел дневник, в котором записывал объем

выполненной работы практики; предоставил отчет о прохождении практики, а также дневник, оформленный в соответствии с требованиями программы практики; содержание разделов отчета о производственной практике в основном соответствует требуемой структуре отчета, однако нарушена логическая последовательность изложения материала, выводы и рекомендации некорректны; в докладе демонстрирует удовлетворительные знания и умения предусмотренные программой производственной практики; знает основные особенности воспитательной деятельности образовательной организации

«Неудовлетворительно», (50 – 0 баллов): выставляется студенту, который не выполнил весь объем работы,

предусмотренный программой практики и индивидуальным заданием; не соблюдал трудовую дисциплину, не подчинялся действующим на предприятии правилам внутреннего трудового распорядка, периодически вел дневник, в котором не систематически записывал объем выполненной работы практики; содержание разделов отчета о практике не соответствует требуемой структуре отчета, нарушена логическая последовательность изложения материала, отсутствуют выводы и рекомендации; не владеет знаниями и умениями, предусмотренными программой практики, с большими затруднениями формулирует ответы на поставленные вопросы.

МИНИСТЕРСТВО ОБРАЗОВАНИЯ И НАУКИ НИЖЕГОРОДСКОЙ ОБЛАСТИ
Государственное бюджетное образовательное учреждение
высшего образования
«Нижегородский государственный инженерно-экономический
университет»
(ГБОУ ВО НГИЭУ)

УТВЕРЖДАЮ

Заведующий выпускающей кафедрой

Борисова Елена Егоровна

УЧЕБНАЯ ПРАКТИКА

Учебная (ознакомительная) практика
программа практики

Закреплена за кафедрой	Охрана труда и безопасность жизнедеятельности
Учебный план	20.03.01 Техносферная безопасность (безопасность труда) ОФО 2023.plx
Профиль	бакалавр
Форма обучения	очная
Форма промежуточной аттестации	Зачет с оценкой
Вид практики	Учебная
Тип практики	Тип практики: учебная практика. Способ проведения: стационарная Форма проведения: непрерывная
Форма проведения	непрерывно по видам и периодам проведения практик
Объём практики	6
Продолжительность в часах	216

Программу составил(и):

К.С.-Х.Н., зав.кафедрой, Борисова Елена Егоровна

Рецензент(ы):

к.б.н, доцент, Сизова Юоия Валерьевна

Программа практики

Учебная (ознакомительная) практика

разработана в соответствии с ФГОС ВО:

Федеральный государственный образовательный стандарт высшего образования - бакалавриат по направлению подготовки 20.03.01 Техносферная безопасность (приказ Минобрнауки России от 25.05.2020 г. № 680)

составлена на основании учебного плана одобренного Ученым советом от 06.02.2023 протокол № 1:

20.03.01 Техносферная безопасность (безопасность труда) ОФО 2023.plx

Программа одобрена на заседании кафедры

Охрана труда и безопасность жизнедеятельности

Протокол от 20.04.2023 г. № 7

Зав. кафедрой Борисова Елена Егоровна

ЦЕЛЬ И ЗАДАЧИ ПРАКТИКИ	
1	Цель практики: Целями учебной (ознакомительной) практики являются
2	Цель практики: закрепление теоретических знаний и приобретение первых
3	Цель практики: практических навыков в сфере будущей профессиональной
4	Цель практики: деятельности. Кроме того, в процессе учебной практики студент
5	Цель практики: приобщается к социальной среде и приобретает социально-личностные
6	Цель практики: компетенции, необходимые для работы в профессиональной среде.

Задачи практики:

Задачи учебной (ознакомительной) практики заключаются в первичном ознакомлении с будущей профессиональной деятельностью и приобретении определенных навыков при работе по обеспечению безопасности и охраны труда на предприятии (в организации)

МЕСТО ПРАКТИКИ В СТРУКТУРЕ ОБРАЗОВАТЕЛЬНОЙ ПРОГРАММЫ	
---	--

Блок.Часть	Б2.В
------------	------

Требования к предварительной подготовке обучающегося:

1	Физиологические аспекты профессиональной деятельности
2	Основы микробиологии, санитарии и гигиены

Дисциплины (модули) и практики, для которых освоение данной практики необходимо как предшествующее:

1	Учебная (технологическая) практика
2	Правоведение
3	Нормативно-правовое регулирование безопасности труда
4	Производственная (технологическая) практика
5	Система управления охраной труда и оценки профессиональных рисков
6	Экспертиза безопасности зданий и сооружений
7	Безопасность при эксплуатации электрооборудования на производстве
8	Подготовка и сдача государственного экзамена
9	Подготовка к защите и процедура защиты выпускной квалификационной работы
10	Системы противопожарной защиты

ПЛАНИРУЕМЫЕ РЕЗУЛЬТАТЫ ОБУЧЕНИЯ, СООТНЕСЁННЫЕ С ПЛАНИРУЕМЫМИ РЕЗУЛЬТАТАМИ ОСВОЕНИЯ ОПОП	
--	--

УК-1: Способен осуществлять поиск, критический анализ и синтез информации, применять системный подход для решения поставленных задач

УК-1.1: Знает: методы критического анализа и оценки современных научных достижений; основные принципы критического анализа.

УК-1.2: Умеет: выбирать источники информации, адекватные поставленным задачам и соответствующие научному мировоззрению; рассматривать различные точки зрения на поставленную задачу в рамках научного мировоззрения и определять рациональные идеи; анализировать задачу, выделяя этапы её решения, действия по решению задачи; получать новые знания на основе анализа, синтеза и других методов.

УК-1.3: Владеет: исследованием проблем профессиональной деятельности с применением анализа, синтеза и других методов интеллектуальной деятельности; выявлением научных проблем и использованием адекватных методов для их решения; демонстрацией оценочных суждений в решении проблемных профессиональных ситуаций.

ОПК-3: Способен осуществлять профессиональную деятельность с учетом государственных требований в области обеспечения безопасности.

ОПК-3.1: Знает: действующую систему государственного управления в области техносферной безопасности, в том числе систему государственного, межведомственного и ведомственного надзора и контроля; требования нормативно-правовых актов в области обеспечения техносферной безопасности; основы функционирования локальных систем обеспечения техносферной безопасности: систему локальных актов в области обеспечения безопасности, состав и порядок оформления отчетности; международные стандарты в области обеспечения техносферной безопасности.

ОПК-3.2: Умеет: применять нормативные правовые акты, содержащие государственные нормативные требования в области техносферной безопасности, межгосударственные, национальные и международные стандарты в сфере безопасности в части выделения необходимых требований; определять нормативы качества и нормативы допустимого воздействия на объект, среду обитания; формировать отчетность (на локальном уровне) в области техносферной безопасности.

ОПК-3.3: Владеет: навыком подбора нормативно-правовых актов для решения локальных задач обеспечения техносферной безопасности.
ПК-2: Планирование, разработка и совершенствование системы управления охраной труда и оценки профессиональных рисков
ПК-2.1: Знает: определение целей и задач системы управления охраной труда и профессиональными рисками.
ПК-2.2: Умеет: готовить и вносить предложения по распределению полномочий, ответственности, обязанностей по вопросам управления охраной труда.
ПК-2.3: Владеет: методами оценки профессиональных рисков и обоснованию ресурсного обеспечения
ПК-5: Обеспечение противопожарного режима на объекте
ПК-5.1: Знать: основы планирования пожарно-профилактической работы на объекте, способы обеспечения противопожарных мероприятий, предусмотренных правилами, нормами и стандартами
ПК-5.2: Уметь: организовать работы по содействию пожарной охране при тушении пожаров, контролировать содержание в исправном состоянии систем и средств противопожарной защиты.
ПК-5.3: Владеть: навыками инструктирования и организации обучения персонала объекта по вопросам пожарной безопасности
ПК-6: Разработка решений по противопожарной защите организации и анализ пожарной безопасности
ПК-6.1: Знать: принципы организации системы обеспечения противопожарного режима в организации; основы контроля строящихся и реконструируемых зданий, помещений в части выполнения проектных решений по пожарной безопасности; правила руководства решением структурными подразделениями вопросов пожарной безопасности.
ПК-6.2: Уметь: анализировать состояние системы внутреннего контроля пожарной безопасности в организации; разрабатывать мероприятия по снижению пожарных рисков; осуществлять контроль строящихся и реконструируемых зданий, помещений в части выполнения проектных решений по пожарной безопасности.
ПК-6.3: Владеть: навыками анализа документов по приемке и вводу в эксплуатацию производственных объектов и оценки их соответствия требованиям пожарной безопасности; навыками экспертизы разрабатываемой проектной документации в части соблюдения требований пожарной безопасности
ПК-7: Руководство службой пожарной безопасности организации (структурных подразделений, филиалов)
ПК-7.1: Знать: основы анализа эффективности пожарно-профилактической работы в структурных подразделениях; методы разработки мероприятий по повышению пожарной устойчивости
ПК-7.2: Уметь: осуществлять взаимодействие с государственными органами по вопросам пожарной безопасности
ПК-7.3: Владеть: навыками руководства службой пожарной безопасности организации, навыками работы в пожарно-технической комиссии и в комиссии по расследованию причин пожаров

В результате освоения практики обучающийся должен:

<p>Знать: правовые, нормативно-технические и организационные вопросы организации охраны труда; классификацию и характеристики опасностей при техногенных и природных пожарах и взрывах; принципы, правила и требования безопасного поведения и защиты в различных чрезвычайных ситуациях; технические средства и оборудование индивидуальной и коллективной защиты; формы и методы работы по выработке алгоритма поведения во вредных и опасных условиях труда; организацию охраны труда и предотвращение травматизма на предприятии.</p> <p>Уметь: оценивать возможный риск при появлении чрезвычайных ситуаций (пожаров, взрывов); применять своевременные меры по защите от пожаров и их ликвидации; организовывать спасательные работы, грамотно применять средства защиты; применять законы и нормативные правовые акты в сфере охраны труда; применять требования законодательных актов в области охраны и безопасности труда; осуществлять надзор за социально-экономическими, организационными, техническими, гигиеническими и лечебно-профилактическими мероприятиями и средствами, обеспечивающими безопасность, сохранение здоровья и работоспособности человека в процессе труда.</p> <p>Владеть: методами измерений вредных и опасных производственных факторов, способами организации безопасного поведения персонала в опасных ситуациях.</p>
--

СОДЕРЖАНИЕ ПРАКТИКИ

№ п/п	Наименование разделов (этапов) и тем/вид занятия	Курс	Часов	Компетенции	Литература	Эл. ресурсы
-------	--	------	-------	-------------	------------	-------------

Модуль 1 Управление безопасностью труда на предприятии

1. Модульная единица 1. Изучение системы управления охраной труда в ВУЗе (удаленном подразделении ВУЗа).						
1.1	Изучение нормативно-правовой базы разработки системы управления охраной труда в организации (СУОТ) / Пр	2	2	УК-1.1,УК-1.2,ОПК-3.2,ОПК-3.3,ПК-2.1,ПК-2.2,ПК-2.3,ПК-5.1,ПК-5.2,ПК-5.3,ПК-6.1,ПК-6.2,ПК-6.3,ПК-7.1,ПК-7.2,ПК-7.3	Л1.2,Л2.3,Л3.4	Э1,Э2,Э3,Э4,Э5
1.2	Изучение содержания элементов системы в соответствии с примерной структурой. Разработка элементов СУОТ в соответствии с индивидуальным заданием. / Пр	2	2	УК-1.1	Л1.2,Л2.3,Л3.4	Э1,Э2,Э3,Э4,Э5
1.3	Внедрение и обеспечение функционирования системы управления охраной труда. Обучение, квалификация и компетентность персонала. Подготовленность к аварийным ситуациям. Передача и обмен информацией. / Ср	2	38	УК-1.3	Л1.2,Л2.3,Л3.4	Э1,Э2,Э3,Э4,Э5
2. Модульная единица 2. Изучение документации системы управления охраной труда в ВУЗе.						
2.1	Изучение документации СУОТ (локальные нормативные акты работодателя, связанные с вопросами охраны труда и безопасности производства). / Пр	2	2	ОПК-3.1	Л1.3,Л2.2,Л3.1,Л3.3	Э1,Э2,Э3,Э4,Э5
2.2	Разработка документов, входящих в СОУТ для конкретного подразделения организации, либо для конкретной профессии (должности), в том числе: Локальные нормативные акты работодателя, связанные с вопросами охраны труда и безопасности производства. Документы, фиксирующие деятельность работников (и тем самым деятельность работодателя) по соблюдению требований локальных нормативных актов, нормативных требований охраны труда и т.п. Письма и предписания органов власти, надзора и контроля и т.п. База действующей нормативной правовой и нормативно-технической документации по охране труда и безопасности производственной деятельности / Пр	2	2	ОПК-3.2	Л1.3,Л2.2,Л3.1,Л3.3	Э1,Э2,Э3,Э4,Э5
2.3	Аварии, несчастные случаи и происшествия. Записи и управление записями. Аудит системы управления охраной труда. Рассмотрение (анализ) руководством организации функционирования системы управления охраной труда / Ср	2	38	ОПК-3.3	Л1.3,Л2.2,Л3.1,Л3.3	Э1,Э2,Э3,Э4,Э5

3.	Модульная единица 3. Изучение методов и средств обеспечения безопасности производственной деятельности.					
3.1	Рассмотрение и изучение следующих вопросов для выбранной профессии (должности): коллективные средства защиты (вентиляция, освещение, защита от шума и вибрации); средства индивидуальной защиты; обеспечение электробезопасности; обеспечение пожарной безопасности. Определение норм освещенности шума и вибрации (а также других имеющихся вредных факторов) на исследуемом рабочем месте. / Пр	2	2	ОПК-3.1	Л1.1,Л2.1,Л3.2,Л3.5	Э1,Э2,Э3,Э4,Э5
3.2	Изучение нормативных документов, в которых изложены требования к вентиляции, освещению, нормируется шум и вибрация. Разработка предложений по оборудованию рабочего места средствами коллективной и индивидуальной защиты. / Пр	2	2	ОПК-3.2	Л1.1,Л2.1,Л3.2,Л3.5	Э2,Э3
3.3	Средства индивидуальной защиты. Опасные производственные объекты и обеспечение промышленной безопасности. Организация безопасного производства работ с повышенной опасностью. Обеспечение электробезопасности. Обеспечение пожарной безопасности. Обеспечение безопасности работников в аварийных ситуациях / Ср	2	36	ПК-2.1	Л1.1,Л2.1,Л3.2,Л3.5	Э1,Э2,Э3,Э4,Э5
Модуль 2 Действия персонала при чрезвычайных ситуациях природного и техногенного характера						
1.	Модульная единица 4. Изучение организации действий персонала при возникновении ЧС природного характера.					
1.1	Изучение опасных природных явлений и стихийных бедствий, характерных для России и ее отдельных регионов. Изучение нормативно-правовой базы, в которой изложены правила, порядок действий при ЧС природного характера. / Пр	2	2	ПК-7.1	Л1.1,Л2.1,Л3.2,Л3.5	Э1,Э2,Э3,Э4,Э5
1.2	Рассмотрение вопросов прогнозирования ЧС, а также источников, характеристик, последствий природных ЧС. Разработка порядка действий персонала ВУЗа при чрезвычайной ситуации природного характера. / Пр	2	2	ПК-7.2	Л1.1,Л2.1,Л3.2,Л3.5	Э1,Э2,Э3,Э4,Э5
1.3	Прогнозирование, источники, характеристики, последствия природных ЧС. Правила поведения населения и персонала при чрезвычайной ситуации природного характера / Ср	2	38	ПК-6.2	Л1.1,Л2.1,Л3.2,Л3.5	Э1,Э2,Э3,Э4,Э5
2.	Модульная единица 5. Изучение организации действий персонала при возникновении техногенных ЧС.					
2.1	Изучение ЧС техногенного характера, характерных для России и ее отдельных регионов. / Пр	2	2	ПК-6.1	Л1.1,Л2.1,Л3.2,Л3.5	Э1,Э2,Э3,Э4,Э5
2.2	Изучение понятия потенциально-опасных объектов (ПОО);	2	2	ПК-6.2	Л1.1,Л2.1,Л3.2,Л3.5	Э1,Э2,Э3,Э4,Э5

	радиационно-опасных объектов (РОО); химически опасных объектов (ХОО). Примеры катастроф, последствия для персонала и населения / Пр					
2.3	Изучение нормативно-правовой базы, в которой изложены правила, порядок действий при ЧС техногенного характера. / Пр	2	2	ПК-6.3	Л1.1,Л2.1,Л3.2	Э1,Э2,Э3,Э4,Э5
2.4	Разработка порядка действий персонала ВУЗа при чрезвычайной ситуации техногенного характера. / Пр	2	2	ОПК-3.3	Л1.1,Л2.1,Л3.2	Э1,Э2,Э3,Э4,Э5
2.5	Радиационно-опасные объекты (РОО): примеры, радиационные аварии, последствия для персонала и населения. Химически опасные объекты (ХОО): классификация по степени опасности, основные характеристики аварий (понятия концентрации и плотности химического заражения), последствия для персонала и населения. Понятие аварийно химически опасных веществ (АХОВ). / Ср	2	38	ПК-2.2	Л1.1,Л2.1,Л3.2,Л3.5	Э1,Э2,Э3,Э4,Э5
2.6	зачет с оценкой / ЗаО	2	4	УК-1.1,УК-1.2,УК-1.3,ОПК-3.1,ОПК-3.2,ОПК-3.3,ПК-2.1,ПК-2.2,ПК-2.3,ПК-5.1,ПК-5.2,ПК-5.3,ПК-6.1,ПК-6.2,ПК-6.3,ПК-7.1,ПК-7.2,ПК-7.3	Л1.1,Л2.1,Л3.2	Э1,Э2,Э3,Э4,Э5
Итого			216			

ФОРМЫ ОТЧЕТНОСТИ ПО ПРАКТИКЕ

По результатам прохождения практики обучающийся должен предоставить руководителю практики пакет документов:

Учебная практика:

- отчет о прохождении практики.

Производственная практика в лабораториях НГИЭУ:

- дневник прохождения практики;
- отчет о прохождении практики.

Учебная или производственная практика в профильной организации:

- договор о практической подготовке;
- дневник прохождения практики;
- отчет о прохождении практики.

Отчет о прохождении практики составляется в соответствии с индивидуальным заданием и программой практики, свидетельствующий о закреплении знаний, умений, приобретении практического опыта, освоении компетенций, с описанием решения задач практики.

Дневник прохождения практики обучающегося - документ, описывающий хронологию всех проведенных видов работ, заверенный подписью руководителей практики и включающий в себя характеристику руководителя от профильной организации.

**ОЦЕНОЧНЫЕ МАТЕРИАЛЫ (ОЦЕНОЧНЫЕ СРЕДСТВА) ДЛЯ ТЕКУЩЕГО КОНТРОЛЯ УСПЕВАЕМОСТИ,
ПРОМЕЖУТОЧНОЙ АТТЕСТАЦИИ**

КОНТРОЛЬНЫЕ ВОПРОСЫ И ЗАДАНИЯ

1. Изучите исследование условий труда на рабочем месте.
2. Компенсации за тяжелую работу и работу с вредными или опасными условиями труда
3. Социальное партнерство между работником и работодателем
4. Государственное управление охраной труда
5. Изучите служба охраны труда учреждения и ее функции
6. Изучите человеческий фактор в обеспечении безопасности
7. Управление мотивацией деятельности работников по охране труда
8. Изучите планирование мероприятий по охране труда и разработка программ по улучшению условий и охраны труда в учреждении
9. Охарактеризуйте основные документы системы управления охраной труда
10. Проанализируйте совершенствование системы управления охраной труда
11. Изучите организацию и проведение специальной оценки условий труда
12. Изучите применение результатов специальной оценки условий труда
13. Изучите гарантии и компенсации при несчастном случае на производстве и профессиональном заболевании
14. Охарактеризуйте производственные травмы, классификация, учет.
15. Охарактеризуйте причины и последствия несчастных случаев на производстве
16. Охарактеризуйте расследование несчастного случая на производстве
17. Изучите профессиональные заболевания, классификация, учет
18. Охарактеризуйте порядок расследования обстоятельств и причин возникновения профессионального заболевания
19. Изучите порядок разработки и утверждения нормативных документов по охране труда
20. Проанализируйте порядок разработки и утверждения нормативных документов по пожарной безопасности
21. Проанализируйте меры пожарной безопасности при эксплуатации электрических сетей, электрооборудования и электронагревательных приборов.
22. Проанализируйте хранение и обращение с огнеопасными жидкостями. Основные факторы, определяющие пожарную опасность ЛВЖ и ГЖ. Требования к местам их хранения.
23. Разработка плана эвакуации, содержание путей эвакуации, пользование лифтами во время пожара.
24. Проанализируйте специальные требования пожарной безопасности к помещениям с размещением значительного количества электроприборов, офисного оборудования и оргтехники. Порядок хранения печатной продукции и документов.
25. Охарактеризуйте основные причины производственных травм
26. Опишите средства коллективной защиты от шума
27. Охарактеризуйте средства коллективной защиты от вибрации
28. Охарактеризуйте освещение и охрана труда
29. Охарактеризуйте воздействие неионизирующих излучений
30. Охарактеризуйте воздействие ионизирующих излучений
31. Приведите примеры наиболее характерных пожаров в помещениях офисов. Их анализ, причины.
32. Охарактеризуйте обязанности руководителей учреждений по осуществлению мер пожарной безопасности.
33. Изучите основные организационные мероприятия по установлению противопожарного режима.
34. Раскройте порядок обучения служащих мерам пожарной безопасности на рабочих местах, и действиям при возникновении пожара.
35. Изучите создание в учреждениях пожарно-технических комиссий, добровольных пожарных дружин, их задачи и практическая деятельность.
36. Охарактеризуйте первичные средства тушения пожаров, их использование при возникновении загорания.
37. Изучите автоматические установки пожарной сигнализации и пожаротушения.
38. Охарактеризуйте организацию общественного контроля.
39. Изучите разработку инструкций по охране труда.
40. Изучите организацию обучения по охране труда и проверки знаний требований охраны труда работников организаций.
41. Опишите документация и отчетность по охране труда.
42. Изучите сертификацию по охране труда.
43. Раскройте техническое обеспечение безопасности зданий и сооружений, оборудования и инструмента, технологических процессов.
44. Охарактеризуйте средства индивидуальной защиты.
45. Раскройте опасные производственные объекты и обеспечение промышленной безопасности.
46. Изучите организацию безопасного производства работ с повышенной опасностью.
47. Охарактеризуйте обеспечение электробезопасности.
48. Охарактеризуйте обеспечение пожарной безопасности.
49. Обеспечение безопасности работников в аварийных ситуациях.
50. Общие правовые принципы возмещения причиненного вреда.
51. Обязательное социальное страхование от несчастных случаев на производстве и профессиональных заболеваний.
52. Изучите оказание первой помощи пострадавшим на производстве.
53. Изучите профилактику ВИЧ-инфекции среди работающего населения.

Для определения общей оценки сформированности компетенции применяется среднее арифметическое значение суммы баллов по всем оценочным средствам, используемым для оценки сформированности данной компетенции.

Критерии оценки:

Уровни сформированности компетенции	Количество баллов	Характеристика сформированности компетенции
1 уровень: Компетенция не сформирована	<5 баллов	Компетенция в полной мере не сформирована. Имеющихся знаний, умений, владений недостаточно для решения профессиональных задач
2 уровень: Начальный уровень	5-6,9 баллов	Сформированность компетенции соответствует минимальным требованиям. Имеющихся знаний, умений, владений достаточно для решения стандартных практических и профессиональных задач, но требуется практика по большинству практических задач
3 уровень: Базовый уровень	7,0-8,9 баллов	Сформированность компетенции в целом соответствует базовому уровню. Имеющихся знаний, умений и владений достаточно для решения стандартных практических и профессиональных задач
4 уровень: Продвинутый уровень	9-10 баллов	Сформированность компетенции полностью соответствует продвинутому уровню. Имеющихся знаний, умений и владений в полной мере достаточно для решения сложных профессиональных задач

ПЕРЕЧЕНЬ УЧЕБНОЙ ЛИТЕРАТУРЫ И РЕСУРСОВ СЕТИ "ИНТЕРНЕТ", НЕОБХОДИМЫХ ДЛЯ ПРОВЕДЕНИЯ ПРАКТИКИ

ПЕРЕЧЕНЬ УЧЕБНОЙ ЛИТЕРАТУРЫ

Основная литература

Л1.1	Курдюмов В. И., Зотов Б. И. Безопасность жизнедеятельности: проектирование и расчет средств обеспечения безопасности [Электронный ресурс]: учебное пособие для вузов. - Москва: Юрайт, 2023. - 249 с – Режим доступа: https://urait.ru/bcode/513971
Л1.2	Мартынов И. С., Шапуров М. Н., Гузенко Е. Ю., Мисюржев В. Ю., Садовников М. А. Управление техносферной безопасностью [Электронный ресурс]: учебное пособие для бакалавров, обучающихся по направлению 20.03.01 «техносферная безопасность». - Волгоград: Волгоградский ГАУ, 2019. - 108 с. – Режим доступа: https://e.lanbook.com/book/139210
Л1.3	Хайруллина Л. И., Зиннатуллина Г. Н., Новикова И. Л., Абдуллин А. И. Система управления охраной труда на промышленных предприятиях [Электронный ресурс]: учебно-методическое пособие. - Казань: КНИТУ, 2022. - 96 с. – Режим доступа: https://e.lanbook.com/book/330824

Дополнительная литература

Л2.1	Едаменко А. С. Безопасность жизнедеятельности: практикум [Электронный ресурс]: учебное пособие. - Белгород: БГТУ им. В.Г. Шухова, 2020. - 62 с. – Режим доступа: https://e.lanbook.com/book/162015
Л2.2	Борщев В. Я., Степанов А. Ю. Система управления охраной труда [Электронный ресурс]:. - Тамбов: ТГТУ, 2019. - 83 с. – Режим доступа: https://e.lanbook.com/book/320036
Л2.3	Сергеев И. Ю., Шмырёва М. Б., Николаев Г. А., Бояринова С. П. Управление техносферной безопасностью [Электронный ресурс]: учебное пособие. - Железногорск: СПСА, 2023. - 194 с. – Режим доступа: https://e.lanbook.com/book/331466

Методические разработки

Л3.1	Мартынов И. С., Гузенко Е. Ю., Курганский Ю. Л., Семин Д. В. Система управления охраной труда в организации [Электронный ресурс]: учебно-методическое пособие по дисциплине: «управление техносферной безопасностью», для бакалавров, обучающихся по направлению: 200301 – «техносферная безопасность». - Волгоград: Волгоградский ГАУ, 2015. - 80 с. – Режим доступа: http://e.lanbook.com/books/element.php?pl1_id=76620
Л3.2	Овчаренко М. С., Таталёв П. Н., Лизихина И. А., Матюшева Н. В. Безопасность жизнедеятельности: Порядок, правила и приёмы оказания первой помощи при несчастных случаях на производстве [Электронный ресурс]: методические указания к практическим занятиям для обучающихся по всем направлениям подготовки и формам обучения бакалавриата. - Санкт-Петербург: СПбГАУ, 2018. - 57 с. – Режим доступа: https://e.lanbook.com/book/162749
Л3.3	Система управления охраной труда на промышленных предприятиях: методические указания [Электронный ресурс]:. - Казань: КНИТУ, 2018. - 48 с. – Режим доступа: https://e.lanbook.com/book/166248

ЛЗ.4	Яруллин Ф. Ф., Гаязиев И. Н., Макарова О. И., Медведев В. М. Практикум по дисциплине «Управление техносферной безопасностью». Часть 1 [Электронный ресурс]:. - Казань: КГАУ, 2019. - 36 с. – Режим доступа: https://e.lanbook.com/book/202577
ЛЗ.5	Саможалова С. Д., Багинова О. Д. Безопасность жизнедеятельности: Производственный травматизм и профессиональные заболевания [Электронный ресурс]:. - Улан-Удэ: Бурятская ГСХА им. В.Р. Филиппова, 2021. - 81 с. – Режим доступа: https://e.lanbook.com/book/226151

ПЕРЕЧЕНЬ РЕСУРСОВ СЕТИ ИНТЕРНЕТ

Э1	Официальный сайт Федеральной службы по экологическому, технологическому и атомному надзору (Ростехнадзор).
Э2	Официальный сайт министерства промышленности и торговли
Э3	Официальный сайт Министерства труда и социальной защиты РФ
Э4	Официальный сайт Министерства социальной политики Нижегородской области
Э5	Официальный сайт Министерства РФ по делам гражданской обороны, чрезвычайным ситуациям и ликвидации последствий стихийных бедствий.

ПЕРЕЧЕНЬ ПРОГРАММНОГО ОБЕСПЕЧЕНИЯ

Mirapolis Virtual Room
MicrosoftOffice 2010Standard

ПЕРЕЧЕНЬ ПРОФЕССИОНАЛЬНЫХ БАЗ ДАННЫХ И ИНФОРМАЦИОННЫХ СПРАВОЧНЫХ СИСТЕМ

Консультант Плюс
Гарант

МАТЕРИАЛЬНО-ТЕХНИЧЕСКАЯ БАЗА, НЕОБХОДИМАЯ ДЛЯ ПРОВЕДЕНИЯ ПРАКТИКИ

Аудитория №	Назначение аудитории	Оснащение	Вид работ
136	"Кабинет ""Безопасность жизнедеятельности и охрана труда""	Т 1 ""Максим II тренажер сердечно-легочный и мозговой реанимации пружинно механический с индикацией правильности выполнения действий-торс-Аспиратор ПУ-1Б с комплектующими – 1 шт. - Газоанализатор ""Ганк-4"" с принадлежностями – 1 шт. - Дозиметр-радиометр МКС-05 ""Терра"" – 1 шт. - Зонд к метеоскопу для определения индекса ТНС– 1 шт. - Комплект приборов для измерения тяжести и напряженности трудового процесса – 1 шт. - Комплект приборов Комби-01 (Ве-метр-АТ-002, измеритель напряженности, счетчик аэроионов) – 1 шт. - Комплект приборов Комби-02М (шумомер-виброметр, ""Метеоскоп"", люксметр-яркометр – 1 шт.) - Люксметр Testo 540 – 1 шт. - Комплект информационных плакатов по охране труда и основам техники безопасности Комплект мебели на 24 рабочих места - Каска СОМЗ-55 Фаворит (Желтый) - Костюм ""Фаворит 2"" курт.+п/к - Куртка утепленная ""Бригадир К"" - Полукомбинезон утепл. - Огнетушитель углекислотный ОУ-1 - Огнетушитель порошковый ОП-2 АВСЕ (Ярпозинвест) ЗПУ Алюминий - Огнетушитель воздушно-пенный ОВП-4 не заряженный - Плакаты ""Основы ГО и защиты от ЧС"" (10 пл. 30 х41 см)	
110	№110 Медиатека	Моноблоки НР— 18 рабочих мест SkanSnap sv600 — два сканера МФУ EPSON — один принтер Интерактивная панель TeachTouch — одна штука Интерактивный флип чарт — одна штука	Ср

МЕТОДИЧЕСКИЕ УКАЗАНИЯ ДЛЯ ОБУЧАЮЩИХСЯ

Формами отчетности по практике являются: дневник практики и отчет о прохождении практики.

РЕКОМЕНДАЦИИ ПО ОФОРМЛЕНИЮ ДНЕВНИКА ПРАКТИКИ

На титульном листе дневника отмечается номер группы, фамилия, имя, отчество студента, номер курса, наименование института. На обратной стороне титульного листа также указывается фамилия, имя, и отчество студента, полное название организации (предприятия), куда направляется студент на практику, длительность практики, дата начала и окончания практики, дата прибытия и откомандирования с предприятия, информация заверяется подписями и печатями директора

института и руководителя принимающей организации.

Далее заполняется каждый день преддипломной практики (не считая выходных): дата и краткое описание выполненных работ. Описание выполненной работы должно отражать все этапы прохождения практики, предусмотренные программой практики. На каждой заполненной странице дневника ставится отметка руководителя практики со стороны предприятия (подпись, печать предприятия).

По итогам прохождения практики на обратной стороне титульного листа вносится информация о дате представления дневника и отчета, дате защиты отчета и оценке прохождения практики, заверяется подписью руководителя практики.

Рекомендации по оформлению дневника преддипломной практики

РЕКОМЕНДАЦИИ ПО ОФОРМЛЕНИЮ ОТЧЕТА О ПРОХОЖДЕНИИ ПРАКТИКИ

Отчет по практике состоит из 2 частей, теоретической и практической в соответствии с индивидуальным заданием.

1. Теоретическая часть:
 - Составление библиографического списка;
 - Изучение литературных источников;
 - Обработка и систематизация информации;
 - Написание и оформление отчета.
2. Практическая часть:
 - выполнить исследовательскую часть работы
 - выполнить необходимые расчеты и оценки

Отчет по производственной практике выполняется в виде реферата и должен содержать:

1. Титульный лист;
2. Содержание;
3. Теоретическую часть (текст реферата на 15-20 листов).
4. Практическая часть (исходные данные и краткое описание работы).
5. Список используемой литературы.
6. Заключение

Требования к оформлению отчета о практике

Основные требования, предъявляемые к оформлению отчета о практике:

- отчет должен быть отпечатан на листах формата А4, через 1,5 интервала, шрифт Times New Roman, размер 14 pt; размеры полей: верхнее и нижнее – 2 см, левое – 3 см, правое – 1,5 см; страницы отчета должны быть пронумерованы;
- отчет должен иметь оглавление с указанием номеров страниц начала разделов, подразделов и пунктов

Защита отчета

Аттестация по итогам производственной практики осуществляется на основе дневника практики, отчета о проделанной работе и защиты отчета (в виде презентации). Итоговый контроль осуществляется в форме зачета с оценкой («отлично», «хорошо», «удовлетворительно» или «неудовлетворительно»).

Студент допускается к защите практики при наличии заполненного дневника и отчета по практике. При оценке результатов практики учитывается отзыв руководителя о качестве проводимых работ, умение студента выполнять научно-исследовательскую работу, также учитывается умение студента публично представить результаты своей освоения полученных знаний.

КРИТЕРИИ ОЦЕНИВАНИЯ РЕЗУЛЬТАТОВ ПРОХОЖДЕНИЯ ПЕДАГОГИЧЕСКОЙ ПРАКТИКИ

Отчет о практике, подписанный руководителем, должен быть представлен на выпускающую кафедру. Студенты, не представившие в срок отчет по практике и не получают зачет.

МЕТОДИЧЕСКИЕ УКАЗАНИЯ ДЛЯ ОБУЧАЮЩИХСЯ

Критерии оценки

Защита отчета по итогам прохождения практики оценивается по четырехбалльной системе: «отлично», «хорошо», «удовлетворительно», «неудовлетворительно».

«Отлично», (86–100 баллов): выставляется студенту, который выполнил весь объем работы, предусмотренный программой практики и индивидуальным заданием; соблюдал трудовую дисциплину, подчинялся действующим в ОО правилам внутреннего трудового распорядка, систематически вел дневник, в котором записывал объем выполненной работы за каждый день практики; своевременно предоставил отчет о прохождении производственной практики, а также дневник, оформленный в соответствии с требованиями программы практики; содержание разделов отчета о производственной практике точно соответствует требуемой структуре отчета, имеет четкое построение, логическую последовательность изложения материала, доказательность выводов и обоснованность рекомендаций; в докладе демонстрирует отличные знания и умения, предусмотренные программой практики, аргументировано и в логической последовательности излагает материал, использует точные краткие формулировки; квалифицированно использует теоретические положения при анализе воспитательной деятельности образовательной организации.

«Хорошо», (71–85 баллов): выставляется студенту, который выполнил весь объем работы, предусмотренный программой практики и индивидуальным заданием; соблюдал трудовую дисциплину, подчинялся действующим в ОО правилам внутреннего трудового распорядка, вел дневник, в котором записывал объем выполненной работы практики; предоставил отчет о прохождении практики, а также дневник, оформленный в соответствии с требованиями программы практики; содержание разделов отчета о производственной практике в основном соответствует требуемой структуре отчета, однако имеет отдельные отклонения и неточности в построении, логической последовательности изложения материала, выводов и рекомендаций; в докладе демонстрирует твердые знания программного материала, грамотно и по существу излагает его, не допускает существенных неточностей в ответах, правильно применяет теоретические положения при анализе практических ситуаций; хорошо знает особенности воспитательной деятельности образовательной организации

«Удовлетворительно», (51–70 баллов): выставляется студенту, который выполнил весь объем работы, предусмотренный программой практики и индивидуальным заданием; соблюдал трудовую дисциплину, подчинялся действующим в ОО, правилам внутреннего трудового распорядка, периодически вел дневник, в котором записывал объем выполненной работы практики; предоставил отчет о прохождении практики, а также дневник, оформленный в соответствии с требованиями программы практики;

содержание разделов отчета о производственной практике в основном соответствует требуемой структуре отчета, однако нарушена логическая последовательность изложения материала, выводы и рекомендации некорректны; в докладе демонстрирует удовлетворительные знания и умения предусмотренные программой производственной практики; знает основные особенности воспитательной деятельности образовательной организации

«Неудовлетворительно», (50 – 0 баллов): выставляется студенту, который выполнил весь объем работы, предусмотренный программой практики и индивидуальным заданием; не соблюдал трудовую дисциплину, не подчинялся действующим в ОО правилам внутреннего трудового распорядка, периодически вел дневник, в котором несистематически записывал объем выполненной работы практики; содержание разделов отчета о практике не соответствует требуемой структуре отчета, нарушена логическая последовательность изложения материала, отсутствуют выводы и рекомендации; не владеет знаниями и умениями, предусмотренными программой практики, с большими затруднениями формулирует ответы на поставленные вопросы.

МИНИСТЕРСТВО ОБРАЗОВАНИЯ И НАУКИ НИЖЕГОРОДСКОЙ ОБЛАСТИ
Государственное бюджетное образовательное учреждение
высшего образования
«Нижегородский государственный инженерно-экономический
университет»
(ГБОУ ВО НГИЭУ)

УТВЕРЖДАЮ

Заведующий выпускающей кафедрой

Борисова Елена Егоровна

УЧЕБНАЯ ПРАКТИКА

Учебная (технологическая) практика
программа практики

Закреплена за кафедрой	Охрана труда и безопасность жизнедеятельности
Учебный план	20.03.01 Техносферная безопасность (безопасность труда) ОФО 2023.plx
Профиль	бакалавр
Форма обучения	очная
Форма промежуточной аттестации	Зачет с оценкой
Вид практики	Учебная
Тип практики	технологическая
Форма проведения	непрерывно по видам и периодам проведения практик
Объем практики	6
Продолжительность в часах	216

Программу составил(и):

кандидат биологических наук, доцент, Сизова Юлия Валерьевна

Рецензент(ы):

кандидат сельскохозяйственных наук, доцент, Борисова Елена Егоровна

Программа практики

Учебная (технологическая) практика

разработана в соответствии с ФГОС ВО:

Федеральный государственный образовательный стандарт высшего образования - бакалавриат по направлению подготовки 20.03.01 Техносферная безопасность (приказ Минобрнауки России от 25.05.2020 г. № 680)

составлена на основании учебного плана одобренного Ученым советом от 06.02.2023 протокол № 1:

20.03.01 Техносферная безопасность (безопасность труда) ОФО 2023.plx

Программа одобрена на заседании кафедры

Охрана труда и безопасность жизнедеятельности

Протокол от 20.04.2023 г. № 1

Зав. кафедрой Борисова Елена Егоровна

ЦЕЛЬ И ЗАДАЧИ ПРАКТИКИ

1	Цель практики: закрепление теоретических знаний и приобретение первых практических навыков в сфере будущей профессиональной деятельности. Кроме того, в процессе учебной практики студент приобщается к социальной среде и приобретает социально-личностные компетенции, необходимые для работы в профессиональной среде. Учебная практика направлена на углубленное изучение отдельных блоков основной образовательной программы путем приобретения практического опыта и навыков профессиональной деятельности, умение собирать, анализировать и обобщать информацию.
---	--

Задачи практики:

- учитывать современные тенденции развития техники и технологий в области техносферной безопасности, измерительной и вычислительной техники, информационных технологий при решении типовых задач в области профессиональной деятельности, связанной с защитой окружающей среды и обеспечением безопасности человека;
- обеспечивать безопасность человека и сохранение окружающей среды, основываясь на принципах культуры безопасности и концепции рискориентированного мышления;
- осуществлять профессиональную деятельность с учетом государственных требований в области обеспечения безопасности;
- понимать принципы работы современных информационных технологий и использовать их для решения задач профессиональной деятельности; - обеспечивать функционирование системы управления охраной труда в организации;
- обеспечивать противопожарный режим на объекте.

МЕСТО ПРАКТИКИ В СТРУКТУРЕ ОБРАЗОВАТЕЛЬНОЙ ПРОГРАММЫ

Блок.Часть	Б2.В
Требования к предварительной подготовке обучающегося:	
1	Учебная (ознакомительная) практика
2	Производственная безопасность
Дисциплины (модули) и практики, для которых освоение данной практики необходимо как предшествующее:	
1	Управление техносферной безопасностью
2	Производственная (технологическая) практика
3	Подготовка к защите и процедура защиты выпускной квалификационной работы

ПЛАНИРУЕМЫЕ РЕЗУЛЬТАТЫ ОБУЧЕНИЯ, СООТНЕСЁННЫЕ С ПЛАНИРУЕМЫМИ РЕЗУЛЬТАТАМИ ОСВОЕНИЯ ОПОП

УК-1: Способен осуществлять поиск, критический анализ и синтез информации, применять системный подход для решения поставленных задач

УК-1.1: Знает: методы критического анализа и оценки современных научных достижений; основные принципы критического анализа.

УК-1.2: Умеет: выбирать источники информации, адекватные поставленным задачам и соответствующие научному мировоззрению; рассматривать различные точки зрения на поставленную задачу в рамках научного мировоззрения и определять рациональные идеи; анализировать задачу, выделяя этапы её решения, действия по решению задачи; получать новые знания на основе анализа, синтеза и других методов.

УК-1.3: Владеет: исследованием проблем профессиональной деятельности с применением анализа, синтеза и других методов интеллектуальной деятельности; выявлением научных проблем и использованием адекватных методов для их решения; демонстрацией оценочных суждений в решении проблемных профессиональных ситуаций.

ОПК-2: Способен обеспечивать безопасность человека и сохранение окружающей среды, основываясь на принципах культуры безопасности и концепции риск-ориентированного мышления;

ОПК-2.1: Знает: основные направления совершенствования и повышения эффективности защиты населения и его жизнеобеспечения при чрезвычайных ситуациях на основе принципов культуры безопасности и концепции риск-ориентированного мышления; передовой отечественный и зарубежный опыт в области защиты в чрезвычайных ситуациях

ОПК-2.2: Умеет: анализировать современные системы «человек – машина – среда» на всех стадиях их жизненного цикла и идентифицировать опасности; грамотно и целенаправленно пропагандировать цели и задачи обеспечения безопасности человека и природной среды в техносфере; анализировать, выбирать наиболее приемлемые формы пропаганды обеспечения безопасности человека и природной среды в техносфере.

ОПК-2.3: Владеет: навыками использования различных форм пропаганды среди населения государственной политики в области защиты населения и территорий в чрезвычайных ситуациях мирного и военного времени, проведения профилактической работы по предупреждению несчастных случаев среди граждан, находящихся в зонах потенциально опасных объектов; способностью оценки ситуации в совокупности с возможными рисками.

ОПК-3: Способен осуществлять профессиональную деятельность с учетом государственных требований в области обеспечения безопасности.

ОПК-3.1: Знает: действующую систему государственного управления в области техносферной безопасности, в том числе систему государственного, межведомственного и ведомственного надзора и контроля; требования нормативно-правовых актов в области обеспечения техносферной безопасности; основы функционирования локальных систем обеспечения техносферной безопасности: систему локальных актов в области обеспечения безопасности, состав и порядок оформления

отчетности; международные стандарты в области обеспечения техносферной безопасности.
ОПК-3.2: Умеет: применять нормативные правовые акты, содержащие государственные нормативные требования в области техносферной безопасности, межгосударственные, национальные и международные стандарты в сфере безопасности в части выделения необходимых требований; определять нормативы качества и нормативы допустимого воздействия на объект, среду обитания; формировать отчетность (на локальном уровне) в области техносферной безопасности.
ОПК-3.3: Владеет: навыком подбора нормативно-правовых актов для решения локальных задач обеспечения техносферной безопасности.
ПК-1: Обеспечение функционирования системы управления охраной труда в организации
ПК-1.1: Знает: нормативное обеспечение безопасных условий и охраны труда; организацию подготовки работников в области охраны труда; сбор, обработку и передачу информации по вопросам условий и охраны труда.
ПК-1.2: Умеет: организовать и провести мероприятия, направленные на снижение уровней профессиональных рисков, оказывать содействие обеспечению функционирования системы управления охраной труда.
ПК-1.3: Владеет: навыками обеспечения контроля за состоянием условий и охраны труда на рабочих местах; навыками обеспечения расследования и учета несчастных случаев на производстве и профессиональных заболеваний.
ПК-2: Планирование, разработка и совершенствование системы управления охраной труда и оценки профессиональных рисков
ПК-2.1: Знает: определение целей и задач системы управления охраной труда и профессиональными рисками.
ПК-2.2: Умеет: готовить и вносить предложения по распределению полномочий, ответственности, обязанностей по вопросам управления охраной труда.
ПК-2.3: Владеет: методами оценки профессиональных рисков и обоснованию ресурсного обеспечения
ПК-3: Экспертиза эффективности мероприятий, направленных на обеспечение функционирования системы управления охраной труда
ПК-3.1: Знать: анализ мероприятий, направленных на улучшение условий и охраны труда, способы снижения профессиональных рисков, предупреждения несчастных случаев на производстве и профессиональных заболеваний.
ПК-3.2: Уметь: консультировать работодателей и работников по вопросам обеспечения безопасных условий труда на рабочих местах и оценки профессиональных рисков.
ПК-3.3: Владеть: методами оценки эффективности процедур подготовки работников по охране труда.
ПК-5: Обеспечение противопожарного режима на объекте
ПК-5.1: Знать: основы планирования пожарно-профилактической работы на объекте, способы обеспечения противопожарных мероприятий, предусмотренных правилами, нормами и стандартами
ПК-5.2: Уметь: организовать работы по содействию пожарной охране при тушении пожаров, контролировать содержание в исправном состоянии систем и средств противопожарной защиты.
ПК-5.3: Владеть: навыками инструктирования и организации обучения персонала объекта по вопросам пожарной безопасности
ПК-6: Разработка решений по противопожарной защите организации и анализ пожарной безопасности
ПК-6.1: Знать: принципы организации системы обеспечения противопожарного режима в организации; основы контроля строящихся и реконструируемых зданий, помещений в части выполнения проектных решений по пожарной безопасности; правила руководства решением структурными подразделениями вопросов пожарной безопасности.
ПК-6.2: Уметь: анализировать состояние системы внутреннего контроля пожарной безопасности в организации; разрабатывать мероприятия по снижению пожарных рисков; осуществлять контроль строящихся и реконструируемых зданий, помещений в части выполнения проектных решений по пожарной безопасности.
ПК-6.3: Владеть: навыками анализа документов по приемке и вводу в эксплуатацию производственных объектов и оценки их соответствия требованиям пожарной безопасности; навыками экспертизы разрабатываемой проектной документации в части соблюдения требований пожарной безопасности
ПК-7: Руководство службой пожарной безопасности организации (структурных подразделений, филиалов)
ПК-7.1: Знать: основы анализа эффективности пожарно-профилактической работы в структурных подразделениях; методы разработки мероприятий по повышению пожарной устойчивости
ПК-7.2: Уметь: осуществлять взаимодействие с государственными органами по вопросам пожарной безопасности
ПК-7.3: Владеть: навыками руководства службой пожарной безопасности организации, навыками работы в пожарно-технической комиссии и в комиссии по расследованию причин пожаров

В результате освоения практики обучающийся должен:

<p>Знать:</p> <ol style="list-style-type: none"> 1. Основные нормативные правовые документы, регламентирующие деятельность организаций в области обеспечения техносферной безопасности. 2. Основные понятия и современные принципы работы с научной информацией, а также иметь представление о корпоративных информационных системах и базах данных. 3. Методы и приемы анализа деятельности предприятия на основе отчетно-аналитических форм. 4. Особенности выбора методики обработки эмпирических данных, анализа обобщения научных данных, проектные расчеты для обоснования предложений по развитию объекта, процесса или явления, подготовка магистерской диссертации, выбор и постановка, обоснование проблем исследования, проектные расчеты для обоснования предложений по развитию объекта, процесса или явления.

Уметь:

1. Осуществлять поиск, анализ и оценку информации для подготовки и принятия управленческих решений.
2. Выявлять и формулировать актуальные научные проблемы.
3. Обрабатывать эмпирические и экспериментальные научные данные.

Владеть:

1. Навыками организации проведения научных исследований: определения заданий для групп и отдельных исполнителей,
2. Навыками подготовки обзоров, отчетов и научных публикаций.
3. Технологией составления презентации и представления информации аудитории.

СОДЕРЖАНИЕ ПРАКТИКИ

№ п/п	Наименование разделов (этапов) и тем/вид занятия	Курс	Часов	Компетенции	Литература	Эл. ресурсы
Раздел 1. МОДУЛЬ 1. ИССЛЕДОВАНИЕ И ОЦЕНКА УСЛОВИЙ ТРУДА НА ПРЕДПРИЯТИИ						
1.	Модульная единица 1. Изучение и применение методов оценки условий труда по показателям тяжести и напряженности трудового процесса на рабочих местах					
1.1	Изучение показателей тяжести трудового процесса и их общей характеристики. / Пр	3	2	УК-1.1,УК-1.3,ОПК-2.2	Л1.1,Л2.1,Л2.2,Л2.3,Л3.1,Л3.2,Л3.3	Э1,Э2
1.2	Оценка показателей тяжести трудового процесса в соответствии с методикой. / Пр	3	6	ПК-1.2,ПК-2.2	Л1.1,Л2.1,Л2.2,Л2.3,Л3.1,Л3.2,Л3.3	Э1,Э2
1.3	Специфика тяжести и напряженности трудового процесса. / Ср	3	26	ОПК-2.1,ОПК-2.3,ОПК-3.1	Л1.1,Л2.1,Л2.2,Л2.3,Л3.1,Л3.2,Л3.3	Э1,Э2
2.	Модульная единица 2. Изучение и применение методов оценки травмобезопасности рабочих мест					
2.1	Изучение нормативной базы оценки травмобезопасности на рабочих местах. / Пр	3	6	ПК-3.1,ПК-3.2	Л1.1,Л2.1,Л2.2,Л2.3,Л3.1,Л3.2,Л3.3	Э1,Э2
2.2	КСЗ / Ср	3	30	ПК-2.1,ПК-3.1,ПК-3.2	Л1.1,Л2.1,Л2.2,Л2.3,Л3.1,Л3.2,Л3.3	Э1,Э2
3.	Модульная единица 3. Изучение и применение методов оценки условий труда по показателям микроклимата на рабочих местах					
3.1	Изучение условий контроля показателей микроклимата. / Пр	3	4	УК-1.2,УК-1.3,ОПК-3.2	Л1.1,Л3.1,Л3.2,Л3.3	Э1,Э2
3.2	Классы условий труда / Ср	3	30	ОПК-2.1,ОПК-2.2	Л1.1,Л2.1,Л2.2,Л2.3,Л3.1,Л3.2,Л3.3	Э1,Э2
4.	Модульная единица 4. Изучение и применение методов оценки условий труда по показателям освещения на рабочих местах					
4.1	Изучение нормативной документации, регламентирующей специальную оценку условий труда по показателям освещения. / Пр	3	4	ОПК-3.1,ОПК-3.3	Л1.1,Л2.1,Л2.2,Л2.3,Л3.1,Л3.2,Л3.3	Э1,Э2
4.2	Типы освещенности в производственных помещениях / Ср	3	30	ПК-1.1,ПК-1.3,ПК-2.3	Л1.1,Л2.1,Л2.2,Л2.3,Л3.1,Л3.2,Л3.3	Э1,Э2
5.	Модульная единица 5. Изучение и применение методов оценки условий труда по показателю электромагнитного излучения на рабочих местах					
5.1	Определение класса условий труда по показателю электромагнитного излучения. / Ср	3	36	ПК-1.3	Л1.1,Л2.1,Л2.2,Л2.3,Л3.1,Л3.2,Л3.3	Э1,Э2
6.	Модульная единица 6. Изучение и применение методов оценки условий труда по показателю шума на рабочих местах					
6.1	Изучение условий контроля по показателю шума на рабочем месте. / Пр	3	2	ПК-1.2,ПК-3.3	Л1.1,Л2.1,Л2.2,Л2.3,Л3.1,Л3.2,Л3.3	Э1,Э2
6.2	Определение классов условий труда по показателю шума на рабочем месте. / Ср	3	36	УК-1.3,ПК-5.1,ПК-5.2	Л1.1,Л2.1,Л2.2,Л2.3,Л3.1	Э1,Э2

					ЛЗ.2,ЛЗ.3	
6.3	Зачет с оценкой / ЗаО	3	4	ПК-5.3,ПК-6.1,ПК-6.2,ПК-6.3,ПК-7.1,ПК-7.2,ПК-7.3	Л1.1,Л2.1,Л2.2,Л2.3,ЛЗ.1,ЛЗ.2,ЛЗ.3	Э1,Э2
Итого			216			

ФОРМЫ ОТЧЁТНОСТИ ПО ПРАКТИКЕ

По результатам прохождения практики обучающийся должен предоставить руководителю практики пакет документов:

Учебная практика:

- отчет о прохождении практики.

Производственная практика в лабораториях НГИЭУ:

- дневник прохождения практики;
- отчет о прохождении практики.

Учебная или производственная практика в профильной организации:

- договор о практической подготовке;
- дневник прохождения практики;
- отчет о прохождении практики.

Отчет о прохождении практики составляется в соответствии с индивидуальным заданием и программой практики, свидетельствующий о закреплении знаний, умений, приобретении практического опыта, освоении компетенций, с описанием решения задач практики.

Дневник прохождения практики обучающегося - документ, описывающий хронологию всех проведенных видов работ, заверенный подписью руководителей практики и включающий в себя характеристику руководителя от профильной организации.

**ОЦЕНОЧНЫЕ МАТЕРИАЛЫ (ОЦЕНОЧНЫЕ СРЕДСТВА) ДЛЯ ТЕКУЩЕГО КОНТРОЛЯ УСПЕВАЕМОСТИ,
ПРОМЕЖУТОЧНОЙ АТТЕСТАЦИИ**

1. КОНТРОЛЬНЫЕ ВОПРОСЫ И ЗАДАНИЯ

1. Охарактеризуйте влияние трудовой деятельности на организм человека, профилактика утомления.
2. Опишите современные приборы и методы измерения производственного микроклимата.
3. Охарактеризуйте влияние параметров микроклимата на организм человека.
4. Опишите оценку производственного шума.
5. Опишите оценку микроклимата рабочих мест.
6. Опишите оценку производственной вибрации.
7. Охарактеризуйте контроль содержания производственных пылевых аэрозолей. Профилактика профзаболеваний от действия пыли.
8. Охарактеризуйте санитарно-гигиенические методы контроля содержания вредных веществ в воздухе рабочей зоны.
9. Опишите оценку систем вентиляции.
10. Опишите методы обследования и гигиенической оценки производственного освещения.
11. Охарактеризуйте этапы расследования случаев профессиональных заболеваний (отравлений).
12. Опишите выбор средств индивидуальной защиты при действии различных вредных производственных факторов.
13. Опишите влияние магнитных полей промышленной частоты на человека.
14. Охарактеризуйте производственный травматизм, виды травм.
15. Дайте оценку условиям труда по тяжести и напряженности трудового процесса.
16. Опишите методы защиты временем при работе во вредных условиях труда.
17. Дайте оценку помещений для эксплуатации видеодисплейных терминалов и персональных ЭВМ.
18. Дайте оценку микроклимата, содержания аэроионов и вредных химических веществ в воздухе помещений, предназначенных для эксплуатации видеодисплейных терминалов и персональных ЭВМ.
19. Дайте оценку видеодисплейных терминалов и персональных ЭВМ.
20. Дайте оценку освещения помещений и рабочих мест с видеодисплейными терминалами и персональными ЭВМ.
21. Охарактеризуйте санитарно-гигиеническим требованиям к планировке предприятия и организации производства.
22. Опишите этапы экспертизы организации режима труда и отдыха при работе с видеодисплейными терминалами и персональными ЭВМ.
23. Дайте оценку параметров неионизирующих электромагнитных излучений видеодисплейных терминалов.
24. Охарактеризуйте классификацию условиям труда по показателям микроклимата и световой среды.
25. Опишите ионизирующие излучение, источники, нормирование, защита.
26. Опишите средства индивидуальной защиты.
27. Опишите средства коллективной оценки.
28. Опишите процедуру проведения специальной оценки условий труда на предприятиях.
30. Охарактеризуйте профессиональных заболеваний.

Для определения общей оценки сформированности компетенции применяется среднее арифметическое значение суммы баллов по всем оценочным средствам, используемым для оценки сформированности данной компетенции.

Критерии оценки:

Уровни сформированности компетенции	Количество баллов	Характеристика сформированности компетенции
1 уровень: Компетенция не сформирована	<5 баллов	Компетенция в полной мере не сформирована. Имеющихся знаний, умений, владений недостаточно для решения профессиональных задач
2 уровень: Начальный уровень	5-6,9 баллов	Сформированность компетенции соответствует минимальным требованиям. Имеющихся знаний, умений, владений достаточно для решения стандартных практических и профессиональных задач, но требуется практика по большинству практических задач
3 уровень: Базовый уровень	7,0-8,9 баллов	Сформированность компетенции в целом соответствует базовому уровню. Имеющихся знаний, умений и владений достаточно для решения стандартных практических и профессиональных задач
4 уровень: Продвинутый уровень	9-10 баллов	Сформированность компетенции полностью соответствует продвинутому уровню. Имеющихся знаний, умений и владений в полной мере достаточно для решения сложных профессиональных задач

ПЕРЕЧЕНЬ УЧЕБНОЙ ЛИТЕРАТУРЫ И РЕСУРСОВ СЕТИ "ИНТЕРНЕТ", НЕОБХОДИМЫХ ДЛЯ ПРОВЕДЕНИЯ ПРАКТИКИ

ПЕРЕЧЕНЬ УЧЕБНОЙ ЛИТЕРАТУРЫ

Основная литература

Л1.1	Мартынов И. С., Гузенко Е. Ю., Курганский Ю. Л., Сёмин Д. В. Система управления охраной труда в организации [Электронный ресурс]: учебно-методическое пособие по дисциплине: «управление техносферной безопасностью», для бакалавров, обучающихся по направлению: 200301 – «техносферная безопасность». - Волгоград: Волгоградский ГАУ, 2015. - 80 с. – Режим доступа: http://e.lanbook.com/books/element.php?pl1_id=76620
------	--

Дополнительная литература

Л2.1	Мисюрязев В. Ю., Попов Г. Г., Гузенко Е. Ю., Садовников М. А., Мартынов И. С. Учебное пособие для проведения практических работ по дисциплине «Надзор и контроль в сфере безопасности» [Электронный ресурс]: для проведения практических работ по дисциплине «надзор и контроль в сфере безопасности» для бакалавров, обучающихся по направлению 20.03.01 «техносферная безопасность». - Волгоград: Волгоградский ГАУ, 2017. - 92 с. – Режим доступа: https://e.lanbook.com/book/107852
Л2.2	Леонович А. А., Шеломов А. В. Основы научных исследований [Электронный ресурс]: учебное пособие для студентов бакалавриата направлений подготовки 18.03.01 «химическая технология», 18.03.02 «энерго- и ресурсосберегающие процессы в химической технологии, нефтехимии и биотехнологии», 20.03.01 «техносферная безопасность». - Санкт-Петербург: СПбГЛТУ, 2020. - 100 с. – Режим доступа: https://e.lanbook.com/book/133738
Л2.3	Мартынов И. С., Шапоров М. Н., Гузенко Е. Ю., Мисюрязев В. Ю., Садовников М. А. Управление техносферной безопасностью [Электронный ресурс]: учебное пособие для бакалавров, обучающихся по направлению 20.03.01 «техносферная безопасность». - Волгоград: Волгоградский ГАУ, 2019. - 108 с. – Режим доступа: https://e.lanbook.com/book/139210

Методические разработки

Л3.1	Ковалишин П. Ю. Английский язык для инженеров по техносферной безопасности [Электронный ресурс]: учебное пособие для студентов, бакалавров, специалистов и магистрантов неязыковых вузов, обучающихся по специальности 20.03.01 «техносферная безопасность», профиль «защита в чрезвычайных ситуациях». - Калининград: БГАРФ, 2021. - 30 с. – Режим доступа: https://e.lanbook.com/book/216422
Л3.2	Травкина А. И., Цветкова А. Д., Рудов М. Е. Законодательство в техносферной безопасности [Электронный ресурс]: методические указания к практическим занятиям для студентов направления подготовки 28.03.01 «техносферная безопасность» всех форм обучения. - Санкт-Петербург: СПбГЛТУ, 2022. - 48 с. – Режим доступа: https://e.lanbook.com/book/288878
Л3.3	Сакович Н. Е., Христофоров Е. Н. Магистерская диссертация как итоговая выпускная квалификационная работа [Электронный ресурс]: учебное пособие для магистрантов направления подготовки 20.04.01 «техносферная безопасность», направленность (профиль) «безопасность жизнедеятельности в чрезвычайных ситуациях». - Брянск: Брянский ГАУ, 2021. - 62 с. – Режим доступа: https://e.lanbook.com/book/304493

ПЕРЕЧЕНЬ РЕСУРСОВ СЕТИ ИНТЕРНЕТ

Э1	
Э2	

ПЕРЕЧЕНЬ ПРОГРАММНОГО ОБЕСПЕЧЕНИЯ

Windows 7 Professional
 MicrosoftOffice
 Mirapolis Virtual Room
 MicrosoftOffice 2010Standard
 Gimp
 Inkscape

ПЕРЕЧЕНЬ ПРОФЕССИОНАЛЬНЫХ БАЗ ДАННЫХ И ИНФОРМАЦИОННЫХ СПРАВОЧНЫХ СИСТЕМ

Консультант Плюс
 Гарант

МАТЕРИАЛЬНО-ТЕХНИЧЕСКАЯ БАЗА, НЕОБХОДИМАЯ ДЛЯ ПРОВЕДЕНИЯ ПРАКТИКИ

Аудитория №	Назначение аудитории	Оснащение	Вид работ
136	"Кабинет анатомии, физиологии и гигиены"	Т 1 ""Максим II тренажер сердечно-легочный и мозговой реанимации пружинно механический с индикацией правильности выполнения действий-торс- Аспиратор ПУ-1Б с комплектующими – 1 шт. - Газоанализатор ""Ганк-4"" с принадлежностями – 1 шт. - Дозиметр-радиометр МКС-05 ""Терра"" – 1 шт. - Зонд к метеоскопу для определения индекса ТНС– 1 шт. - Комплект приборов для измерения тяжести и напряженности трудового процесса – 1 шт. - Комплект приборов Комби-01 (Ве-метр-АТ-002, измеритель напряженности, счетчик аэроионов) – 1 шт. - Комплект приборов Комби-02М (шумомер-виброметр, ""Метеоскоп"", люксметр-яркометр – 1 шт.) - Люксметр Testo 540 – 1 шт. - Комплект информационных плакатов по охране труда и основам техники безопасности Комплект мебели на 24 рабочих места - Каска СОМЗ-55 Фаворит (Желтый) - Костюм ""Фаворит 2"" курт.+п/к - Куртка утепленная ""Бригадир К"" - Полукомбинезон утепл. - Огнетушитель углекислотный ОУ-1 - Огнетушитель порошковый ОП-2 АВСЕ (Ярпозинвест) ЗПУ Алюминий - Огнетушитель воздушно-пенный ОВП-4 не заряженный - Плакаты ""Основы ГО и защиты от ЧС"" (10 пл. 30 х41 см)	
140	«Аудитория для самостоятельной работы обучающихся. Проведения групповых и индивидуальных консультаций, текущего контроля и промежуточной аттестации»	Комплект учебной мебели Оборудование: - Компьютерный класс на 25 рабочих мест объединенных в локальную сеть с выходом в Internet. - Принтер HP LJ M 1132 MFP. - Доска аудиторная 3-элементная ДН-32М 300*100 мел. Компьютер (сист. блок AMD Phenom II X4 955, монитор LG, клав., мышь, наушники PHILIPS – 1 шт.) - Экран на штативе	Ср

МЕТОДИЧЕСКИЕ УКАЗАНИЯ ДЛЯ ОБУЧАЮЩИХСЯ

Формами отчетности по практике является отчет о прохождении практики.
РЕКОМЕНДАЦИИ ПО ОФОРМЛЕНИЮ ОТЧЕТА О ПРОХОЖДЕНИИ ПРАКТИКИ

Отчет по итогам прохождения практики должен иметь следующую структуру.

- титульный лист;
- содержание;
- введение;
- литературный обзор / обсуждение результатов;
- выводы;

- список использованных источников;

Титульный лист отчета оформляется в соответствии с методическими требованиями, обязательно подписывается руководителем практики и автором отчета. В соответствии с результатами защиты документа, на титульном листе выставляется итоговая оценка за проделанный объем работы, подпись руководителя практики.

Содержание (оглавление) отчета технологической практики содержит в себе перечень всех структурных единиц документа, указанных в документе с простановкой соответствующих номеров страниц их начала. Названия вписываются в оглавление в строгом соответствии с заголовками глав/подразделов и т.д.

Введение – структурный элемент отчета, дающий краткую его характеристику с точки зрения содержания, назначения и результатов практики. Основная часть.

Основная часть – структурный элемент отчета, требования к которому определяются целями и задачами педагогической практики. Содержание основной части отчета определяется заданием, разрабатываемым совместно научным руководителем и студентом. В индивидуальном задании указываются: тема и задачи практики для студента; названия основных разделов отчета о практике; методы сбора данных и анализа изучаемых процессов. Задание студенту-практиканту. В этой части отчета студент раскрывает суть своей деятельности во время практики делает выводы и формулирует предложения по отдельным вопросам практики.

В целом содержание учебной практики включает информацию об общих сведениях о производстве, основных способах переработки продукции и производственных процессах, общих сведениях технологических схем основного производства, последовательности процессов и операций, а также характеристиках получаемой продукции:

- название, адрес предприятия
- сведения о направлении вида деятельности.
- сведения об опасных и вредных факторах производства, профессиональных заболеваниях работников;
- способах профилактики профзаболеваемости и защиты от опасных производственных факторов.
- пожарная безопасность предприятия.
- виды и назначение инструктажей.

Заключение - содержит выводы и заключения по итогам прохождения практики.

Список использованных источников – структурный элемент отчета, который приводится в конце текста отчета, представляющий список литературы и другой документации, использованной при составлении отчета.

Приложения. Некоторые материалы отчета допускается помещать в приложениях. Приложения оформляют как продолжение работы на последующих листах. Каждое приложение должно начинаться с нового листа с указанием наверху посередине страницы слова «Приложение» и его обозначения. Приложения нумеруются по порядку.

КРИТЕРИИ ОЦЕНИВАНИЯ РЕЗУЛЬТАТОВ ПРОХОЖДЕНИЯ ПРАКТИКИ

Отчет о практике, подписанный руководителем, должен быть представлен на выпускающую кафедру. Студенты, непредоставившие в срок отчет по практике и не получают зачет.

Защита отчета по итогам прохождения практики оценивается по четырехбалльной системе: «отлично», «хорошо», «удовлетворительно», «неудовлетворительно».

«Отлично»: выставляется студенту, который выполнил весь объем работы, предусмотренный программой практики и индивидуальным заданием; соблюдал трудовую дисциплину, подчинялся действующим в ООи правилам внутреннего трудового распорядка, систематически вел дневник, в котором записывал объем выполненной работы за каждый день практики; своевременно предоставил отчет о прохождении производственной практики, а также дневник, оформленный в соответствии с требованиями программы практики; содержание разделов отчета о производственной практике точно соответствует требуемой структуре отчета, имеет четкое построение, логическую последовательность изложения материала, доказательность выводов и обоснованность рекомендаций; в докладе демонстрирует отличные знания и умения, предусмотренные программой практики, аргументировано и в логической последовательности излагает материал, использует точные краткие формулировки; квалифицированно использует теоретические положения при анализе воспитательной деятельности образовательной организации.

«Хорошо»: выставляется студенту, который выполнил весь объем работы, предусмотренный программой практики и индивидуальным заданием; соблюдал трудовую дисциплину, подчинялся действующим в правилах внутреннего трудового распорядка, вел дневник, в котором записывал объем выполненной работы практики; предоставил отчет о прохождении практики, а также дневник, оформленный в соответствии с требованиями программы практики; содержание разделов отчета о производственной практике в основном соответствует требуемой структуре отчета, однако имеет отдельные отклонения и неточности в построении, логической последовательности изложения материала, выводов и рекомендаций; в докладе демонстрирует твердые знания программного материала, грамотно и по существу излагает его, не допускает существенных неточностей в ответах, правильно применяет теоретические положения при анализе практических ситуаций; хорошо знает особенности воспитательной деятельности образовательной организации

«Удовлетворительно»: выставляется студенту, который выполнил весь объем работы, предусмотренный программой практики и индивидуальным заданием; соблюдал трудовую дисциплину, подчинялся действующим в ОО, правилам внутреннего трудового распорядка, периодически вел дневник, в котором записывал объем выполненной работы практики; предоставил отчет о прохождении практики, а также дневник, оформленный в соответствии с требованиями программы практики; содержание разделов отчета о производственной практике в основном соответствует требуемой структуре отчета, однако нарушена логическая последовательность изложения материала, выводы и рекомендации некорректны; в докладе демонстрирует удовлетворительные знания и умения предусмотренные программой производственной практики; знает основные особенности воспитательной деятельности образовательной организации

«Неудовлетворительно»: выставляется студенту, который выполнил весь объем работы, предусмотренный программой практики и индивидуальным заданием; не соблюдал трудовую дисциплину, не подчинялся действующим в ОО правилам внутреннего трудового распорядка, периодически вел дневник, в котором несистематически записывал объем выполненной работы практики; содержание разделов отчета о практике не соответствует требуемой структуре отчета, нарушена логическая последовательность изложения материала, отсутствуют выводы и рекомендации; не владеет знаниями и умениями, предусмотренными программой практики, с большими затруднениями формулирует ответы на поставленные вопросы.

Министерство образования и науки Нижегородской области
**Государственное бюджетное образовательное учреждение
 высшего образования**
«Нижегородский государственный инженерно-экономический университет»
(ГБОУ ВО НГИЭУ)

УТВЕРЖДАЮ

Зав. выпускающей кафедрой

Борисова Елена Егоровна

Подготовка и сдача государственного экзамена рабочая программа дисциплины (модуля)

Закреплена за кафедрой **Охрана труда и безопасность жизнедеятельности**
 Учебный план 20.03.01 Техносферная безопасность (безопасность труда) ЗФО 2023.rlx
 Направление 20.03.01 Техносферная безопасность
 Профиль **Безопасность труда**
 Форма обучения **заочная**
 Общая трудоемкость **3 ЗЕТ**
 Виды контроля на курсах: экзамены 5

Распределение часов дисциплины по курсам

Курс	5		Итого	
	уп	рп		
Лекции	27	27	27	27
Итого ауд.	27	27	27	27
Контактная работа	27	27	27	27
Сам. работа	72	72	72	72
Часы на контроль	9	9	9	9
Итого	108	108	108	108

Программу составил(и):

доцент, Васильева Любовь Александровна

Рецензент(ы):

к.с-х.н, доцент, Борисова Елена Егоровна

Рабочая программа дисциплины

Подготовка и сдача государственного экзамена

разработана в соответствии с ФГОС ВО:

Федеральный государственный образовательный стандарт высшего образования - бакалавриат по направлению подготовки 20.03.01 Техносферная безопасность (приказ Минобрнауки России от 25.05.2020 г. № 680)

составлена на основании учебного плана одобренного Ученым советом от 06.02.2023 протокол № 1:

20.03.01 Техносферная безопасность

Рабочая программа одобрена на заседании кафедры

Охрана труда и безопасность жизнедеятельности

Протокол от 20.04.2023 г. № 7

Зав. кафедрой Борисова Елена Егоровна

1. ЦЕЛИ ОСВОЕНИЯ ДИСЦИПЛИНЫ (МОДУЛЯ)

- 1.1 Цель освоения дисциплины:
Определение соответствия результатов освоения обучающимися основной образовательной программы соответствующим требованиям федерального государственного образовательного стандарта
Задачи дисциплины (модуля):
определение уровня теоретической подготовленности студента по общепрофессиональным и специальным дисциплинам;
оценка умения применять знания для творческого, научно и методически обоснованного принятия профессиональных решений.

2. МЕСТО ДИСЦИПЛИНЫ (МОДУЛЯ) В СТРУКТУРЕ ОБРАЗОВАТЕЛЬНОЙ ПРОГРАММЫ

- 2.1 Цикл (раздел) ОП: БЗ

3. ФОРМИРУЕМЫЕ КОМПЕТЕНЦИИ И ИНДИКАТОРЫ ИХ ДОСТИЖЕНИЯ

УК-1: Способен осуществлять поиск, критический анализ и синтез информации, применять системный подход для решения поставленных задач

УК-1.1: Знает: методы критического анализа и оценки современных научных достижений; основные принципы критического анализа.

УК-1.2: Умеет: выбирать источники информации, адекватные поставленным задачам и соответствующие научному мировоззрению; рассматривать различные точки зрения на поставленную задачу в рамках научного мировоззрения и определять рациональные идеи; анализировать задачу, выделяя этапы её решения, действия по решению задачи; получать новые знания на основе анализа, синтеза и других методов.

УК-1.3: Владеет: исследованием проблем профессиональной деятельности с применением анализа, синтеза и других методов интеллектуальной деятельности; выявлением научных проблем и использованием адекватных методов для их решения; демонстрацией оценочных суждений в решении проблемных профессиональных ситуаций.

УК-2: Способен определять круг задач в рамках поставленной цели и выбирать оптимальные способы их решения, исходя из действующих правовых норм, имеющихся ресурсов и ограничений

УК-2.1: Знает: юридические основания для организации деятельности и представления её результатов; правовые нормы, предъявляемые к способам решения профессиональных задач, исходя из действующих правовых норм, имеющихся ресурсов и ограничений; правовые нормы для оценки результатов решения задач.

УК-2.2: Умеет: формулировать задачи в соответствии с целью проекта; определять имеющиеся ресурсы для достижения цели проекта; проверять и анализировать профессиональную документацию; выдвигать инновационные идеи и нестандартные подходы к их реализации в целях реализации деятельности; анализировать нормативную документацию.

УК-2.3: Владеет: навыками аргументированного отбора и реализации различных способов решения задач в рамках цели проекта; публичного представления результатов решения задач исследования, проекта, деятельности.

УК-3: Способен осуществлять социальное взаимодействие и реализовывать свою роль в команде

УК-3.1: Знает: основы использования стратегии сотрудничества для достижения поставленной цели; основные условия эффективной командной работы; стратегии и принципы командной работы, основные характеристики организационного климата и взаимодействия людей в организации.

УК-3.2: Умеет: определять свою роль в команде, стиль управления и эффективность руководства командой; вырабатывать командную стратегию; владеть технологией реализации основных функций управления человеческими ресурсами; применять принципы и методы организации командной деятельности.

УК-3.3: Владеет: навыками организации и управления командным взаимодействием в решении поставленных целей; участием в разработке стратегии командной работы; умением работать в команде, устанавливать разные виды коммуникации (учебную, деловую, не формальную и др.); навыками планирования последовательности шагов для достижения заданного результата.

УК-4: Способен осуществлять деловую коммуникацию в устной и письменной формах на государственном языке Российской Федерации и иностранном(ых) языке(ах)

УК-4.1: Знает: принципы деловой коммуникации на государственном языке и иностранном(ых) языке(ах); коммуникационные технологии в профессиональном взаимодействии; характеристики коммуникационных потоков; значение коммуникации в профессиональном взаимодействии; современные средства информационно-коммуникационных технологий.

УК-4.2: Умеет: создавать на русском и иностранном (ых) языке (ах) письменные тексты научного и официально-делового стилей речи; выбирать на русском и иностранном (ых) языке (ах) коммуникативно приемлемые стили делового общения, вербальные и невербальные средства взаимодействия с партнёрами; выполнять перевод академических текстов с иностранного (ых) языка (ов) на государственный язык.

УК-4.3: Владеет: реализацией способов устной и письменной видов коммуникации, в том числе на иностранном (ых) языке (ах); представлением результатов собственной и командной деятельности с использованием коммуникативных технологий.

УК-5: Способен воспринимать межкультурное разнообразие общества в социально-историческом, этическом и философском контекстах

УК-5.1: Знает: основы социального взаимодействия, направленного на решение профессиональных задач; национальные, этнокультурные и конфессиональные особенности и народные традиции населения.

УК-5.2: Умеет: выстраивать взаимодействие с учетом национальных, этнокультурных и социокультурных особенностей; соблюдать требования уважительного от ношения к историческому наследию и культурным традициям различных национальных и социальных групп в процессе межкультурного взаимодействия на основе знаний основных этапов развития России в социально-историческом, этическом и философском контекстах; анализировать особенности социального взаимодействия с учетом национальных, этнокультурных, конфессиональных особенностей.

УК-5.3: Владеет: организацией продуктивного взаимодействия в профессиональной среде с учетом национальных, этнокультурных, конфессиональных особенностей; способами преодоления коммуникативных, образовательных, этнических, конфессиональных и других барьеров в процессе межкультурного взаимодействия; выявлением разнообразия культур в процессе межкультурного взаимодействия; приемами толерантного и конструктивного взаимодействия с людьми с учётом их социокультурных особенностей в целях успешного выполнения профессиональных задач.

УК-6: Способен управлять своим временем, выстраивать и реализовывать траекторию саморазвития на основе принципов образования в течение всей жизни

УК-6.1: Знает: основы саморазвития, самореализации, использования творческого потенциала собственной деятельности; основные научные школы психологии; деятельностный подход в исследовании личностного развития; технологию и методику самооценки; теоретические основы акмеологии, уровни анализа психических явлений.

УК-6.2: Умеет: создавать и достраивать индивидуальную траекторию саморазвития при получении профессионального образования; определять свои личные ресурсы, возможности и ограничения для достижения поставленных и перспективных целей, приоритеты профессиональной деятельности и способы ее совершенствования на основе самооценки; планировать самостоятельную деятельность в решении профессиональных задач.

УК-6.3: Владеет: навыками определения эффективного направления действий в области профессиональной деятельности, перспективных целей деятельности с учётом личностных возможностей, требований рынка труда; способами принятия решений на уровне собственной профессиональной деятельности; навыками планирования этапов карьерного роста

УК-7: Способен поддерживать должный уровень физической подготовленности для обеспечения полноценной социальной и профессиональной деятельности

УК-7.1: Знает: основы физической культуры для осознанного выбора здоровьесберегающих технологий с учётом особенностей профессиональной деятельности; принципы распределения физических нагрузок; способы пропаганды здорового образа жизни.

УК-7.2: Умеет: поддерживать должный уровень физической подготовленности для обеспечения полноценной социальной и профессиональной деятельности и соблюдать нормы здорового образа жизни; грамотно распределять физические нагрузки; проектировать индивидуальную программу физической подготовки, учитывающую индивидуальные особенности развития организма.

УК-7.3: Владеет: методами поддержки должного уровня физической подготовленности для обеспечения полноценной социальной и профессиональной деятельности; навыками обеспечения полноценной социальной и профессиональной деятельности; приемами пропаганды здорового образа жизни.

УК-8: Способен создавать и поддерживать в повседневной жизни и в профессиональной деятельности безопасные условия жизнедеятельности для сохранения природной среды, обеспечения устойчивого развития общества, в том числе при угрозе и возникновении чрезвычайных ситуаций и военных конфликтов

УК-8.1: Знает: научно обоснованные способы создания и поддержания в повседневной жизни и в профессиональной деятельности безопасных условий жизнедеятельности для сохранения природной среды, обеспечения устойчивого развития общества, в том числе при угрозе и возникновении чрезвычайных ситуаций и военных конфликтов; виды опасных ситуаций и способы преодоления опасных ситуаций; основы медицинских знаний и приемы первой помощи

УК-8.2: Умеет: создавать и поддерживать в повседневной жизни и в профессиональной деятельности безопасные условия жизнедеятельности, в том числе при угрозе и возникновении чрезвычайных ситуаций и военных конфликтов; различать

факторы, влекущие возникновение опасных ситуаций; предотвращать возникновение опасных ситуаций, в том числе на основе приемов по оказанию первой помощи и базовых медицинских знаний.

УК-8.3: Владеет: навыками по предотвращению возникновения опасных ситуаций; навыками выявления и устранения проблем, связанных с нарушениями техники безопасности в повседневной жизни и в профессиональной деятельности; приемами первой помощи; способами гражданской обороны по минимизации последствий от чрезвычайных ситуаций и военных конфликтов.

УК-9: Способен использовать базовые дефектологические знания в социальной и профессиональной сферах

УК-9.1: Знает базовые представления о нозологиях, связанных с ограниченными возможностями здоровья

УК-9.2: Умеет проявлять терпимость к особенностям лиц с ограниченными возможностями здоровья в социальной и профессиональной сферах

УК-9.3: Владеет представлениями о способах взаимодействия с людьми с инвалидностью и ограниченными возможностями здоровья в социальной и профессиональной сферах

УК-10: Способен принимать обоснованные экономические решения в различных областях жизнедеятельности

УК-10.1: Знает: базовые принципы функционирования экономики и экономического развития, цели и формы участия государства в экономике; виды личных доходов и расходов; основные финансовые инструменты, используемые для управления личными финансами.

УК-10.2: Умеет: применять методы личного экономического и финансового планирования для достижения текущих и долгосрочных финансовых целей; использовать финансовые инструменты для управления личными финансами в различных областях жизнедеятельности.

УК-10.3: Владеет: навыками решения типичных задач в сфере личного экономического и финансового планирования, возникающие на всех этапах жизненного цикла индивида; методами оценивания индивидуальных рисков, связанных с экономической деятельностью и использованием инструментов управления личными финансами.

УК-11: Способен формировать нетерпимое отношение к проявлениям экстремизма, терроризма, коррупционному поведению и противодействовать им в профессиональной деятельности

УК-11.1: Знает: нормативно-правовую базу противодействия экстремизма, терроризма и коррупции в Российской Федерации, приоритетные задачи государства в борьбе с экстремизмом, терроризмом, коррупцией; факторы формирования коррупционного поведения и его виды; методы работы с населением по формированию нетерпимого отношения к коррупционному поведению

УК-11.2: Умеет: критически оценивать информацию, отражающую проявления экстремизма, терроризма, коррупции в Российской Федерации; выбирать инструменты формирования нетерпимого отношения к коррупционному поведению.

УК-11.3: Владеет: основами анализа основных видов экстремизма, терроризма, коррупционного поведения; методами формирования нетерпимого отношения к экстремизму, терроризму, коррупционному поведению и его пресечения.

ОПК-1: Способен учитывать современные тенденции развития техники и технологий в области техносферной безопасности, измерительной и вычислительной техники, информационных технологий при решении типовых задач в области профессиональной деятельности, связанной с защитой окружающей среды и обеспечением безопасности человека;

ОПК-1.1: Знает: критерии использования на практике принципов защиты человека и природной среды от опасностей техногенного и природного характера; основы техники и технологии защиты человека и природной среды от опасностей техногенного и природного характера; современные методы исследований и инженерных разработок в области техносферной безопасности.

ОПК-1.2: Умеет: выбирать системы защиты человека и среды обитания применительно к особенностям протекания опасностей техногенного и природного характера; применять на практике знания о современных тенденциях развития техники и технологий в своей профессиональной деятельности.

ОПК-1.3: Владеет: способностью ориентироваться в перспективах развития техники и технологии защиты среды обитания, повышения безопасности и устойчивости современных производств с учетом мировых тенденций научно-технического прогресса и устойчивого развития цивилизации.

ОПК-2: Способен обеспечивать безопасность человека и сохранение окружающей среды, основываясь на принципах культуры безопасности и концепции риск-ориентированного мышления;

ОПК-2.1: Знает: основные направления совершенствования и повышения эффективности защиты населения и его жизнеобеспечения при чрезвычайных ситуациях на основе принципов культуры безопасности и концепции риск-ориентированного мышления; передовой отечественный и зарубежный опыт в области защиты в чрезвычайных ситуациях

ОПК-2.2: Умеет: анализировать современные системы «человек – машина – среда» на всех стадиях их жизненного цикла и идентифицировать опасности; грамотно и целенаправленно пропагандировать цели и задачи обеспечения безопасности человека и природной среды в техносфере; анализировать, выбирать наиболее приемлемые формы пропаганды обеспечения безопасности человека и природной среды в техносфере.

ОПК-2.3: Владеет: навыками использования различных форм пропаганды среди населения государственной политики в области защиты населения и территорий в чрезвычайных ситуациях мирного и военного времени, проведения профилактической работы по предупреждению несчастных случаев среди граждан, находящихся в зонах потенциально опасных объектов; способностью оценки ситуации в совокупности с возможными рисками.

ОПК-3: Способен осуществлять профессиональную деятельность с учетом государственных требований в области обеспечения безопасности.

ОПК-3.1: Знает: действующую систему государственного управления в области техносферной безопасности, в том числе систему государственного, межведомственного и ведомственного надзора и контроля; требования нормативно-правовых актов в области обеспечения техносферной безопасности; основы функционирования локальных систем обеспечения техносферной безопасности: систему локальных актов в области обеспечения безопасности, состав и порядок оформления отчетности; международные стандарты в области обеспечения техносферной безопасности.

ОПК-3.2: Умеет: применять нормативные правовые акты, содержащие государственные нормативные требования в области техносферной безопасности, межгосударственные, национальные и международные стандарты в сфере безопасности в части выделения необходимых требований; определять нормативы качества и нормативы допустимого воздействия на объект, среду обитания; формировать отчетность (на локальном уровне) в области техносферной безопасности.

ОПК-3.3: Владеет: навыком подбора нормативно-правовых актов для решения локальных задач обеспечения техносферной безопасности.

ОПК-4: Способен понимать принципы работы современных информационных технологий и использовать их для решения задач профессиональной деятельности

ОПК-4.1: Знает: современные информационных технологии, методы и способы решения задач профессиональной деятельности с помощью информационных технологий.

ОПК-4.2: Умеет: использовать современные информационных технологии для решения задач профессиональной деятельности.

ОПК-4.3: Владеет: способами решения задач профессиональной деятельности с помощью информационных технологий.

ПК-1: Обеспечение функционирования системы управления охраной труда в организации

ПК-1.1: Знает: нормативное обеспечение безопасных условий и охраны труда; организацию подготовки работников в области охраны труда; сбор, обработку и передачу информации по вопросам условий и охраны труда.

ПК-1.2: Умеет: организовать и провести мероприятия, направленные на снижение уровней профессиональных рисков, оказывать содействие обеспечению функционирования системы управления охраной труда.

ПК-1.3: Владеет: навыками обеспечения контроля за состоянием условий и охраны труда на рабочих местах; навыками обеспечения расследования и учета несчастных случаев на производстве и профессиональных заболеваний.

ПК-2: Планирование, разработка и совершенствование системы управления охраной труда и оценки профессиональных рисков

ПК-2.1: Знает: определение целей и задач системы управления охраной труда и профессиональными рисками.

ПК-2.2: Умеет: готовить и вносить предложения по распределению полномочий, ответственности, обязанностей по вопросам управления охраной труда.

ПК-2.3: Владеет: методами оценки профессиональных рисков и обоснованию ресурсного обеспечения

ПК-3: Экспертиза эффективности мероприятий, направленных на обеспечение функционирования системы управления охраной труда

ПК-3.1: Знать: анализ мероприятий, направленных на улучшение условий и охраны труда, способы снижения профессиональных рисков, предупреждения несчастных случаев на производстве и профессиональных заболеваний.

ПК-3.2: Уметь: консультировать работодателей и работников по вопросам обеспечения безопасных условий труда на рабочих местах и оценки профессиональных рисков.

ПК-3.3: Владеть: методами оценки эффективности процедур подготовки работников по охране труда.

ПК-4: Стратегическое управление профессиональными рисками в организации

ПК-4.1: Знать: методическое обеспечение стратегического управления профессиональными рисками в организации.

ПК-4.2: Уметь: осуществлять координацию работ по внедрению системы управления профессиональными рисками в организации; контролировать работы по внедрению системы управления профессиональными рисками в организации.

ПК-4.3: Владеть: навыками контроля и мониторинга результативности внедрения системы управления профессиональными рисками в организации.

ПК-5: Обеспечение противопожарного режима на объекте

ПК-5.1: Знать: основы планирования пожарно-профилактической работы на объекте, способы обеспечения противопожарных мероприятий, предусмотренных правилами, нормами и стандартами

ПК-5.2: Уметь: организовать работы по содействию пожарной охране при тушении пожаров, контролировать содержание в исправном состоянии систем и средств противопожарной защиты.

ПК-5.3: Владеть: навыками инструктирования и организации обучения персонала объекта по вопросам пожарной безопасности

ПК-6: Разработка решений по противопожарной защите организации и анализ пожарной безопасности

ПК-6.1: Знать: принципы организации системы обеспечения противопожарного режима в организации; основы контроля строящихся и реконструируемых зданий, помещений в части выполнения проектных решений по пожарной безопасности; правила руководства решением структурными подразделениями вопросов пожарной безопасности.

ПК-6.2: Уметь: анализировать состояние системы внутреннего контроля пожарной безопасности в организации; разрабатывать мероприятия по снижению пожарных рисков; осуществлять контроль строящихся и реконструируемых зданий, помещений в части выполнения проектных решений по пожарной безопасности.

ПК-6.3: Владеть: навыками анализа документов по приемке и вводу в эксплуатацию производственных объектов и оценки их соответствия требованиям пожарной безопасности; навыками экспертизы разрабатываемой проектной документации в части соблюдения требований пожарной безопасности

ПК-7: Руководство службой пожарной безопасности организации (структурных подразделений, филиалов)

ПК-7.1: Знать: основы анализа эффективности пожарно-профилактической работы в структурных подразделениях; методы разработки мероприятий по повышению пожарной устойчивости

ПК-7.2: Уметь: осуществлять взаимодействие с государственными органами по вопросам пожарной безопасности

ПК-7.3: Владеть: навыками руководства службой пожарной безопасности организации, навыками работы в пожарно-технической комиссии и в комиссии по расследованию причин пожаров

В результате освоения дисциплины (модуля) обучающийся должен

Знать: - основы критического анализа и синтеза информации; основные характеристики и источники информации
 - виды ресурсов и ограничений для решения профессиональных задач; основные методы оценки разных способов решения задач; действующее законодательство и правовые нормы, регулирующие профессиональную деятельность.
 - основные современные коммуникативные средства, в том числе на иностранном(-ых) языке(-ах), используемые в академическом и профессиональном взаимодействии
 - основные принципы самовоспитания и самообразования, саморазвития и самореализации, использования творческого потенциала собственной деятельностью
 - современные информационные технологии и при решении задач профессиональной деятельности

Уметь: - выделять базовые составляющие поставленных задач; работать с информацией; использовать различные типы поисковых запросов
 - проводить анализ поставленной цели и формулировать задачи, которые необходимо решить для ее достижения; анализировать альтернативные варианты для достижения намеченных результатов; использовать нормативно-правовую документацию в сфере профессиональной деятельности
 - создавать на русском и иностранном языке письменные тексты научного и официально-делового стилей речи по профессиональным вопросам; производить редакторскую и корректорскую правку текстов научного и официально-делового стилей речи на русском и иностранном языке
 - демонстрировать умение самоконтроля и рефлексии, позволяющие самостоятельно корректировать обучение по выбранной траектории
 - выбирать современные информационные технологии при решении задач профессиональной деятельности

Владеть: - анализа и синтеза в решении задач; методами поиска информации; способностью определять, интерпретировать и ранжировать информацию
 - разработки цели и задач проекта; методами оценки потребности в ресурсах, продолжительности и стоимости проекта; навыками работы с нормативно-правовой документацией
 - владения системой норм русского литературного и иностранного (-ых) языка(-ов); навыками использования языковых средств для достижения профессиональных целей, ведения деловой переписки
 - навыками рационального распределения временных ресурсов, построения индивидуальной траектории саморазвития и самообразования в течение всей жизни
 - навыками применения современных информационных технологий при решении задач профессиональной деятельности

№ п/п	Раздел / тема	Семестр	Кол-во часов	Формируемые компетенции	Литература
	Раздел 1. Раздел 1. Подготовка к сдаче государственного экзамена				
1.1	Модульная единица 1. Обзорные лекции по дисциплинам, вынесенным на государственный экзамен /Тема/	5	0		

1.2	Обзорные лекции по дисциплине "Ноксология" /Лек/	5	4	УК-1.1 УК-1.2 УК-1.3 УК-2.1 УК-2.2 УК-2.3 УК-3.1 УК-3.2 УК-3.3 УК-4.1 УК-4.2 УК-4.3 УК-5.1 УК-5.2 УК-5.3 УК-6.1 УК-6.2 УК-6.3 УК-7.1 УК-7.2 УК-7.3 УК-8.1 УК-8.2 УК-8.3 УК-9.1 УК-9.2 УК-9.3 УК- 10.1 УК-10.2 УК-10.3 УК- 11.1 УК-11.2 УК-11.3 ОПК- 1.1 ОПК-1.2 ОПК-1.3 ОПК- 2.1 ОПК-2.2 ОПК-2.3 ОПК- 3.1 ОПК-3.2 ОПК-3.3 ОПК- 4.1 ОПК-4.2 ОПК-4.3 ПК- 1.1 ПК-1.2 ПК- -1.3 ПК-2.1 ПК-2.2 ПК-2.3 ПК-3.1 ПК-3.2 ПК-3.3 ПК-4.1 ПК-4.2 ПК-4.3 ПК-5.1 ПК-5.2 ПК-5.3 ПК-6.1 ПК-6.2 ПК-6.3 ПК-7.1 ПК-7.2 ПК-7.3	Л1.1Л2.6 Э1 Э2 Э3
-----	--	---	---	--	----------------------

1.3	Обзорные лекции по дисциплине "Безопасность жизнедеятельности" /Лек/	5	4	УК-1.1 УК-1.2 УК-1.3 УК-2.1 УК-2.2 УК-2.3 УК-3.1 УК-3.2 УК-3.3 УК-4.1 УК-4.2 УК-4.3 УК-5.1 УК-5.2 УК-5.3 УК-6.1 УК-6.2 УК-6.3 УК-7.1 УК-7.2 УК-7.3 УК-8.1 УК-8.2 УК-8.3 УК-9.1 УК-9.2 УК-9.3 УК-10.1 УК-10.2 УК-10.3 УК-11.1 УК-11.2 УК-11.3 ОПК-1.1 ОПК-1.2 ОПК-1.3 ОПК-2.1 ОПК-2.2 ОПК-2.3 ОПК-3.1 ОПК-3.2 ОПК-3.3 ОПК-4.1 ОПК-4.2 ОПК-4.3 ПК-1.1 ПК-1.2 ПК-1.3 ПК-2.1 ПК-2.2 ПК-2.3 ПК-3.1 ПК-3.2 ПК-3.3 ПК-4.1 ПК-4.2 ПК-4.3 ПК-5.1 ПК-5.2 ПК-5.3 ПК-6.1 ПК-6.2 ПК-6.3 ПК-7.1 ПК-7.2 ПК-7.3	Л1.2Л2.1 Э1 Э2 Э3
-----	--	---	---	---	----------------------

1.4	Обзорные лекции по дисциплине "Надежность технических систем и техногенный риск" /Лек/	5	6	УК-1.1 УК-1.2 УК-1.3 УК-2.1 УК-2.2 УК-2.3 УК-3.1 УК-3.2 УК-3.3 УК-4.1 УК-4.2 УК-4.3 УК-5.1 УК-5.2 УК-5.3 УК-6.1 УК-6.2 УК-6.3 УК-7.1 УК-7.2 УК-7.3 УК-8.1 УК-8.2 УК-8.3 УК-9.1 УК-9.2 УК-9.3 УК- 10.1 УК-10.2 УК-10.3 УК- 11.1 УК-11.2 УК-11.3 ОПК- 1.1 ОПК-1.2 ОПК-1.3 ОПК- 2.1 ОПК-2.2 ОПК-2.3 ОПК- 3.1 ОПК-3.2 ОПК-3.3 ОПК- 4.1 ОПК-4.2 ОПК-4.3 ПК- 1.1 ПК-1.2 ПК- -1.3 ПК-2.1 ПК-2.2 ПК-2.3 ПК-3.1 ПК-3.2 ПК-3.3 ПК-4.1 ПК-4.2 ПК-4.3 ПК-5.1 ПК-5.2 ПК-5.3 ПК-6.1 ПК-6.2 ПК-6.3 ПК-7.1 ПК-7.2 ПК-7.3	Л1.4Л2.3 Э1 Э2 Э3
-----	--	---	---	--	----------------------

1.5	Обзорные лекции по дисциплине "Производственная безопасность" /Лек/	5	4	УК-1.1 УК-1.2 УК-1.3 УК-2.1 УК-2.2 УК-2.3 УК-3.1 УК-3.2 УК-3.3 УК-4.1 УК-4.2 УК-4.3 УК-5.1 УК-5.2 УК-5.3 УК-6.1 УК-6.2 УК-6.3 УК-7.1 УК-7.2 УК-7.3 УК-8.1 УК-8.2 УК-8.3 УК-9.1 УК-9.2 УК-9.3 УК- 10.1 УК-10.2 УК-10.3 УК- 11.1 УК-11.2 УК-11.3 ОПК- 1.1 ОПК-1.2 ОПК-1.3 ОПК- 2.1 ОПК-2.2 ОПК-2.3 ОПК- 3.1 ОПК-3.2 ОПК-3.3 ОПК- 4.1 ОПК-4.2 ОПК-4.3 ПК- 1.1 ПК-1.2 ПК- -1.3 ПК-2.1 ПК-2.2 ПК-2.3 ПК-3.1 ПК-3.2 ПК-3.3 ПК-4.1 ПК-4.2 ПК-4.3 ПК-5.1 ПК-5.2 ПК-5.3 ПК-6.1 ПК-6.2 ПК-6.3 ПК-7.1 ПК-7.2 ПК-7.3	Л1.6Л2.4 Э1 Э2 Э3
-----	---	---	---	--	----------------------

1.6	Обзорные лекции по дисциплине "Промышленная санитария и гигиена труда" /Лек/	5	4	УК-1.1 УК-1.2 УК-1.3 УК-2.1 УК-2.2 УК-2.3 УК-3.1 УК-3.2 УК-3.3 УК-4.1 УК-4.2 УК-4.3 УК-5.1 УК-5.2 УК-5.3 УК-6.1 УК-6.2 УК-6.3 УК-7.1 УК-7.2 УК-7.3 УК-8.1 УК-8.2 УК-8.3 УК-9.1 УК-9.2 УК-9.3 УК- 10.1 УК-10.2 УК-10.3 УК- 11.1 УК-11.2 УК-11.3 ОПК- 1.1 ОПК-1.2 ОПК-1.3 ОПК- 2.1 ОПК-2.2 ОПК-2.3 ОПК- 3.1 ОПК-3.2 ОПК-3.3 ОПК- 4.1 ОПК-4.2 ОПК-4.3 ПК- 1.1 ПК-1.2 ПК- -1.3 ПК-2.1 ПК-2.2 ПК-2.3 ПК-3.1 ПК-3.2 ПК-3.3 ПК-4.1 ПК-4.2 ПК-4.3 ПК-5.1 ПК-5.2 ПК-5.3 ПК-6.1 ПК-6.2 ПК-6.3 ПК-7.1 ПК-7.2 ПК-7.3	Л1.5Л2.5 Э1 Э2 Э3
-----	--	---	---	--	----------------------

1.7	Обзорные лекции по дисциплине "Системы противопожарной защиты" /Лек/	5	5	УК-1.1 УК-1.2 УК-1.3 УК-2.1 УК-2.2 УК-2.3 УК-3.1 УК-3.2 УК-3.3 УК-4.1 УК-4.2 УК-4.3 УК-5.1 УК-5.2 УК-5.3 УК-6.1 УК-6.2 УК-6.3 УК-7.1 УК-7.2 УК-7.3 УК-8.1 УК-8.2 УК-8.3 УК-9.1 УК-9.2 УК-9.3 УК-10.1 УК-10.2 УК-10.3 УК-11.1 УК-11.2 УК-11.3 ОПК-1.1 ОПК-1.2 ОПК-1.3 ОПК-2.1 ОПК-2.2 ОПК-2.3 ОПК-3.1 ОПК-3.2 ОПК-3.3 ОПК-4.1 ОПК-4.2 ОПК-4.3 ПК-1.1 ПК-1.2 ПК-1.3 ПК-2.1 ПК-2.2 ПК-2.3 ПК-3.1 ПК-3.2 ПК-3.3 ПК-4.1 ПК-4.2 ПК-4.3 ПК-5.1 ПК-5.2 ПК-5.3 ПК-6.1 ПК-6.2 ПК-6.3 ПК-7.1 ПК-7.2 ПК-7.3	Л1.3Л2.2 Э1 Э2 Э3
1.8	Модульная единица 2. Самостоятельная работа по подготовке к сдаче государственного экзамена /Тема/	5	0		

1.9	Работа с научно-методическими источниками. Подготовка ответов на теоретические вопросы по дисциплинам, вынесенным на государственный экзамен. Решение практических задач. Подготовка к процедуре сдачи государственного экзамена. /Ср/	5	72	УК-1.1 УК-1.2 УК-1.3 УК-2.1 УК-2.2 УК-2.3 УК-3.1 УК-3.2 УК-3.3 УК-4.1 УК-4.2 УК-4.3 УК-5.1 УК-5.2 УК-5.3 УК-6.1 УК-6.2 УК-6.3 УК-7.1 УК-7.2 УК-7.3 УК-8.1 УК-8.2 УК-8.3 УК-9.1 УК-9.2 УК-9.3 УК- 10.1 УК-10.2 УК-10.3 УК- 11.1 УК-11.2 УК-11.3 ОПК- 1.1 ОПК-1.2 ОПК-1.3 ОПК- 2.1 ОПК-2.2 ОПК-2.3 ОПК- 3.1 ОПК-3.2 ОПК-3.3 ОПК- 4.1 ОПК-4.2 ОПК-4.3 ПК- 1.1 ПК-1.2 ПК- -1.3 ПК-2.1 ПК-2.2 ПК-2.3 ПК-3.1 ПК-3.2 ПК-3.3 ПК-4.1 ПК-4.2 ПК-4.3 ПК-5.1 ПК-5.2 ПК-5.3 ПК-6.1 ПК-6.2 ПК-6.3 ПК-7.1 ПК-7.2 ПК-7.3	Л1.1 Л1.2 Л1.3 Л1.4 Л1.5 Л1.6Л2.1 Л2.2 Л2.3 Л2.4 Л2.5 Л2.6 Э1 Э2 Э3
№ п/п	Раздел / тема	Семестр	Кол-во часов	Формируемые компетенции	Литература
	Раздел 2. Государственный экзамен				
2.1	Государственный экзамен /Тема/	5	0		

2.2	Государственный экзамен /Экзамен/	5	9	УК-1.1 УК-1.2 УК-1.3 УК-2.1 УК-2.2 УК-2.3 УК-3.1 УК-3.2 УК-3.3 УК-4.1 УК-4.2 УК-4.3 УК-5.1 УК-5.2 УК-5.3 УК-6.1 УК-6.2 УК-6.3 УК-7.1 УК-7.2 УК-7.3 УК-8.1 УК-8.2 УК-8.3 УК-9.1 УК-9.2 УК-9.3 УК- 10.1 УК-10.2 УК-10.3 УК- 11.1 УК-11.2 УК-11.3 ОПК- 1.1 ОПК-1.2 ОПК-1.3 ОПК- 2.1 ОПК-2.2 ОПК-2.3 ОПК- 3.1 ОПК-3.2 ОПК-3.3 ОПК- 4.1 ОПК-4.2 ОПК-4.3 ПК- 1.1 ПК-1.2 ПК- -1.3 ПК-2.1 ПК-2.2 ПК-2.3 ПК-3.1 ПК-3.2 ПК-3.3 ПК-4.1 ПК-4.2 ПК-4.3 ПК-5.1 ПК-5.2 ПК-5.3 ПК-6.1 ПК-6.2 ПК-6.3 ПК-7.1 ПК-7.2 ПК-7.3	Л1.1 Л1.2 Л1.3 Л1.4 Л1.5 Л1.6 Л2.1 Л2.2 Л2.3 Л2.4 Л2.5 Л2.6 Э1 Э2 Э3
-----	-----------------------------------	---	---	--	--

5. ФОНД ОЦЕНОЧНЫХ СРЕДСТВ

Фонд оценочных средств расположен в Приложении 1 к рабочей программе ГИА

6. УЧЕБНО-МЕТОДИЧЕСКОЕ И ИНФОРМАЦИОННОЕ ОБЕСПЕЧЕНИЕ ДИСЦИПЛИНЫ (МОДУЛЯ)

6.1. Рекомендуемая литература

6.1.1. Основная литература

	Авторы, составители	Заглавие	Издательство, год
Л1.1	Белов С. В., Симакова Е. Н.	Ноксология: учебник и практикум для вузов	Москва: Юрайт, 2023
Л1.2	Белов С. В.	Безопасность жизнедеятельности и защита окружающей среды (техносферная безопасность): учебник для вузов	Москва: Юрайт, 2023
Л1.3	Беляков Г. И.	Пожарная безопасность: учебное пособие для вузов	Москва: Юрайт, 2023
Л1.4	Резникова И. В.	Надежность технических систем и техногенный риск: электронное учебно-методическое пособие	Тольятти: ТГУ, 2018
Л1.5	Белавкина М. В., Борисова А. В., Лысенко А. В., Лысенко Д. С., Финоченко Т. А.	Промышленная санитария и гигиена труда. Здоровье и работоспособность: учебное пособие	Ростов-на-Дону: РГУПС, 2022

	Авторы, составители	Заглавие	Издательство, год
Л1.6	Христофоров Е. Н., Сакович Н. Е., Симбирцева М. Е.	Производственная безопасность. Требования безопасности на опасных производственных объектах: учебное пособие	Брянск: Брянский ГАУ, 2021

6.1.2. Дополнительная литература

	Авторы, составители	Заглавие	Издательство, год
Л2.1	Резчиков Е. А., Рязанцева А. В.	Безопасность жизнедеятельности: учебник для вузов	Москва: Юрайт, 2023
Л2.2	Иванов Ю. И., Туманова Т. А., Бесперстов Д. А.	Пожарная безопасность технологических процессов. Оценка пожарных рисков на опасных производственных объектах: учебно-практическое пособие для студентов специальности 20.05.01 «пожарная безопасность» всех форм обучения	Кемерово: КемГУ, 2017
Л2.3	Белинская И. В., Сковородин В. Я.	Надежность технических систем и техногенный риск: учебное пособие для самостоятельной работы для обучающихся по направлению подготовки 20.30.01 техносферная безопасность (заочная форма обучения)	Санкт-Петербург: СПбГАУ, 2017
Л2.4	Канонин Ю. Н., Быстров Е. Н.	Производственная безопасность. Пожарная техника: учебное пособие	Санкт-Петербург: ПГУПС, 2022
Л2.5	Зорина И. Г., Соколов В. Д., Бровман Н. М., Сергеева Е. А.	Гигиена труда: учебное пособие для обучающихся по специальности 32.05.01 медико-профилактическое дело	Челябинск: ЮУГМУ, 2019
Л2.6	Серета Т. Г., Костарев С. Н.	Ноксология: учебно-методическое пособие	Пермь: ПГАТУ, 2023

6.2. Электронные учебные издания и электронные образовательные ресурсы

Э1	Федеральная служба по экологическому, технологическому и атомному надзору
Э2	Министерство РФ по делам гражданской обороны, чрезвычайным ситуациям и ликвидации последствий стихийных бедствий
Э3	Министерство труда и социальной защиты

6.3.1 Лицензионное и свободно распространяемое программное обеспечение, в том числе отечественного производства

6.3.1.1	MicrosoftOffice
6.3.2 Перечень профессиональных баз данных и информационных справочных систем	
6.3.2.1	Гарант
6.3.2.2	Консультант Плюс

7. МТО (оборудование и технические средства обучения)

№ Аудитории	Назначение	Оснащение
140	«Аудитория для самостоятельной работы обучающихся. Проведения групповых и индивидуальных консультаций, текущего контроля и промежуточной аттестации»	Комплект учебной мебели Оборудование: - Компьютерный класс на 25 рабочих мест объединенных в локальную сеть с выходом в Internet. - Принтер HP LJ M 1132 MFP. - Доска аудиторная 3-элементная ДН-32М 300*100 мел. Компьютер (сист. блок AMD Phenom II X4 955, монитор LG, клав., мышь, наушники PHILIPS – 1 шт.) - Экран на штативе
114	«Учебная аудитория для проведения групповых и индивидуальных консультаций, текущего контроля и промежуточной аттестации»	Оборудование: - Интерактивный флипчарт, настенное крепление с крепежом – 1 шт. - Моноблочное интерактивное устройство передвижное на колесиках (Мультиборд) – 1 шт. - Моноблок HP 24-f0002ur - 1 шт.

8. МЕТОДИЧЕСКИЕ УКАЗАНИЯ ДЛЯ ОБУЧАЮЩИХСЯ ПО ОСВОЕНИЮ ДИСЦИПЛИНЫ (МОДУЛЯ)

Методические указания по оцениванию результатов освоения дисциплины обучающимися расположены в Приложении 2 к рабочей программе дисциплины

ФОНД ОЦЕНОЧНЫХ СРЕДСТВ ДЛЯ ПРОВЕДЕНИЯ ГОСУДАРСТВЕННОЙ ИТОГОВОЙ АТТЕСТАЦИИ

Фонд оценочных средств для проведения процедуры государственной итоговой аттестации включает в себя:

I. Описание показателей и средств оценивания сформированности компетенций при проведении государственной итоговой аттестации;

II. Критерии и шкалы для интегрированной оценки уровня сформированности компетенций;

III. Комплект оценочных материалов для проведения государственного экзамена;

IV. Средства оценивания выпускной квалификационной работы.

I. ОПИСАНИЕ ПОКАЗАТЕЛЕЙ И СРЕДСТВ ОЦЕНИВАНИЯ СФОРМИРОВАННОСТИ КОМПЕТЕНЦИЙ ПРИ ПРОВЕДЕНИИ ГОСУДАРСТВЕННОЙ ИТОГОВОЙ АТТЕСТАЦИИ

Код и наименование компетенции	Планируемые результаты достижения	Средство оценивания
<i>Универсальные компетенции:</i>		
УК-1 Способен осуществлять поиск, критический анализ и синтез информации, применять системный подход для решения поставленных задач	<p>Знает: основы критического анализа и синтеза информации; основные характеристики и источники информации.</p> <p>Умеет: выделять базовые составляющие поставленных задач; работать с информацией; использовать различные типы поисковых запросов.</p> <p>Владеет: методами анализа и синтеза в решении задач; методами поиска информации; способностью определять, интерпретировать и ранжировать информацию</p>	Государственный экзамен, Выпускная квалификационная работа
УК-2 Способен определять круг задач в рамках поставленной цели и выбирать оптимальные способы их решения, исходя из действующих правовых норм, имеющихся ресурсов и ограничений	<p>Знает: виды ресурсов и ограничений для решения профессиональных задач; основные методы оценки разных способов решения задач; действующее законодательство и правовые нормы, регулирующие профессиональную деятельность.</p> <p>Умеет: проводить анализ поставленной цели и формулировать задачи, которые необходимо решить для ее достижения; анализировать альтернативные варианты для достижения намеченных результатов; использовать нормативно-правовую документацию в сфере профессиональной деятельности.</p> <p>Владеет: методиками разработки цели и задач проекта; методами оценки потребности в ресурсах,</p>	Государственный экзамен, Выпускная квалификационная работа

	продолжительности и стоимости проекта; навыками работы с нормативно-правовой документацией.	
УК-3 Способен осуществлять социальное взаимодействие и реализовывать свою роль в команде	<p>Знает: принципы и механизмы социального взаимодействия; виды и функции межличностного общения: закономерности осуществления деловой коммуникации; принципы и механизмы функционирования команды как социальной группы.</p> <p>Умеет: выбирать стратегию социального взаимодействия: осуществлять интеграцию личных и социальных интересов; применять принципы и методы организации командной деятельности.</p> <p>Владеет: навыками работы в команде, создания команды для выполнения практических задач, участия в разработке стратегии командной работы: навыками эффективной коммуникации в процессе социального взаимодействия.</p>	Государственный экзамен, Выпускная квалификационная работа
УК-4 Способен осуществлять деловую коммуникацию в устной и письменной формах на государственном языке Российской Федерации и иностранном (ых) языке(ах) навыками использования языковых средств для достижения профессиональных целей, ведения деловой переписки.	<p>Знает: основные современные коммуникативные средства, в том числе на иностранном (ых) языке(ах), используемые в академическом и профессиональном взаимодействии.</p> <p>Умеет: создавать на русском и иностранном языке письменные тексты научного и официально-делового стилей речи по профессиональным вопросам; производить редакторскую и корректорскую правку текстов научного и официально-делового стилей речи на русском и иностранном языке.</p> <p>Владеет: системой норм русского литературного и иностранного (ых) языка(ов)</p>	Государственный экзамен, Выпускная квалификационная работа
УК-5 Способен воспринимать межкультурное разнообразие общества в социально-историческом, этическом и философском контекстах	<p>Знает: основные категории философии, основы межкультурной коммуникации, закономерности исторического развития России в мировом историко-культурном, религиозно-философском и эτικο-эстетическом контексте; воспринимает Российскую Федерацию как государство с исторически сложившимся разнообразным этническим и религиозным составом населения и региональной спецификой.</p> <p>Умеет: анализировать социокультурные различия</p>	Государственный экзамен, Выпускная квалификационная работа

	<p>социальных групп, опираясь на знание этапов исторического развития России в контексте мировой истории, социокультурных традиций мира, основных философских, религиозных и этических учений</p> <p>Владеет: навыками конструктивного взаимодействия с людьми с учетом их социокультурных особенностей в целях успешного выполнения профессиональных задач и социальной интеграции: сознательного выбора ценностных ориентиров и гражданской позиции; аргументированного обсуждения и решения проблем мировоззренческого, общественного и личного характера; демонстрирует уважительное отношение к историческому наследию и социокультурным традициям своего Отечества и народов мира</p>	
<p>УК-6 Способен управлять своим временем, выстраивать и реализовывать траекторию саморазвития на основе принципов образования в течение всей жизни</p>	<p>Знает: основные принципы самовоспитания и самообразования, саморазвития и самореализации, использования творческого потенциала собственной деятельностью.</p> <p>Умеет: демонстрировать умение самоконтроля и рефлексии, позволяющие самостоятельно корректировать обучение по выбранной траектории</p> <p>Владеет: навыками рационального распределения временных ресурсов, построения индивидуальной траектории саморазвития и самообразования в течение всей жизни.</p>	<p>Государственный экзамен, Выпускная квалификационная работа</p>
<p>УК-7 Способен поддерживать должный уровень физической подготовленности для обеспечения полноценной социальной и профессиональной деятельности</p>	<p>Знает: закономерности функционирования здорового организма: принципы распределения физических нагрузок; нормативы физической готовности по общей физической группе и с учетом индивидуальных условий физического развития человеческого организма; способы пропаганды здорового образа жизни.</p> <p>Умеет: поддерживать должный уровень физической подготовленности; грамотно распределить нагрузки; выработать индивидуальную программу физической подготовки, учитывающую индивидуальные особенности развития организма</p>	<p>Государственный экзамен, Выпускная квалификационная работа</p>

	Владеет: методами поддержки должного уровня физической подготовленности; навыками обеспечения полноценной социальной и профессиональной деятельности; базовыми приемами пропаганды здорового образа жизни	
УК-8 Способен создавать и поддерживать в повседневной жизни и в профессиональной деятельности безопасные условия жизнедеятельности для сохранения природной среды, обеспечения устойчивого развития общества, в том числе при угрозе и возникновении чрезвычайных ситуаций и военных конфликтов	Знает: классификацию и источники чрезвычайных ситуаций; причины, признаки и последствия опасностей, способы защиты от чрезвычайных ситуаций; способы защиты людей в условиях чрезвычайной ситуации; организацию безопасности и охраны труда Умеет: поддерживать безопасные условия жизнедеятельности; выявлять признаки, причины и условия возникновения чрезвычайных ситуаций; пользоваться методами организации охраны труда Владеет: методами прогнозирования возникновения опасных или чрезвычайных ситуаций; навыками по применению основных методов защиты в том числе в условиях чрезвычайных ситуаций	Государственный экзамен, Выпускная квалификационная работа
УК-9 Способен использовать базовые дефектологические знания в социальной и профессиональной сферах	Знает: понятие инклюзивной компетентности, ее компоненты и структуру; особенности применения базовых дефектологических знаний в социальной и профессиональной сферах. Умеет: использовать компоненты инклюзивной компетентности в социальной и профессиональной сферах. Владеет: навыками инклюзивной компетентности.	Государственный экзамен, Выпускная квалификационная работа
УК-10 Способен принимать обоснованные экономические решения в различных областях жизнедеятельности	Знает: основные документы, регламентирующие экономическую деятельность; источники финансирования профессиональной деятельности; принципы планирования экономической деятельности. Умеет: обосновывать принятие экономических решений, использовать методы экономического планирования для достижения поставленных целей. Владеет: навыками применения экономических инструментов.	Государственный экзамен, Выпускная квалификационная работа
УК-11 Способен формировать нетерпимое отношение к проявлениям экстремизма, терроризма, коррупционному поведению и противодействовать	Знает: действующие правовые нормы, обеспечивающие борьбу с экстремизмом, терроризмом и коррупцией в различных областях жизнедеятельности; способы	Государственный экзамен, Выпускная квалификационная работа

<p>им в профессиональной деятельности</p>	<p>профилактики экстремизма, терроризма, коррупции и формирования нетерпимого отношения к ним. Умеет: планировать, организовывать и проводить мероприятия, обеспечивающие формирование гражданской позиции и предотвращение экстремизма, терроризма, коррупции в социуме. Владеет: навыками взаимодействия в обществе на основе нетерпимого отношения к экстремизму, терроризму и коррупции</p>	
<p>Общепрофессиональные компетенции:</p>		
<p>ОПК-1 Способен учитывать современные тенденции развития техники и технологий в области техносферной безопасности, измерительной и вычислительной техники, информационных технологий при решении типовых задач в области профессиональной деятельности, связанной с защитой окружающей среды и обеспечением безопасности человека</p>	<p>Знает: критерии использования на практике принципов защиты человека и природной среды от опасностей техногенного и природного характера; основы техники и технологии защиты человека и природной среды от опасностей техногенного и природного характера; современные методы исследований и инженерных разработок в области техносферной безопасности. Умеет: выбирать системы защиты человека и среды обитания применительно к особенностям протекания опасностей техногенного и природного характера; применять на практике знания о современных тенденциях развития техники и технологий в своей профессиональной деятельности. Владеет: способностью ориентироваться в перспективах развития техники и технологии защиты среды обитания, повышения безопасности и устойчивости современных производств с учетом мировых тенденций научно-технического прогресса и устойчивого развития цивилизации.</p>	<p>Государственный экзамен, Выпускная квалификационная работа</p>
<p>ОПК-2 Способен обеспечивать безопасность человека и сохранение окружающей среды, основываясь на принципах культуры безопасности и концепции риск-ориентированного мышления;</p>	<p>Знает: основные направления совершенствования и повышения эффективности защиты населения и его жизнеобеспечения при чрезвычайных ситуациях на основе принципов культуры безопасности и концепции риск-ориентированного мышления; передовой отечественный и зарубежный опыт в области защиты в чрезвычайных ситуациях Умеет: анализировать</p>	<p>Государственный экзамен, Выпускная квалификационная работа</p>

	<p>современные системы «человек – машина – среда» на всех стадиях их жизненного цикла и идентифицировать опасности; грамотно и целенаправленно пропагандировать цели и задачи обеспечения безопасности человека и природной среды в техносфере; анализировать, выбирать наиболее приемлемые формы пропаганды обеспечения безопасности человека и природной среды в техносфере.</p> <p>Владеет: навыками использования различных форм пропаганды среди населения государственной политики в области защиты населения и территорий в чрезвычайных ситуациях мирного и военного времени, проведения профилактической работы по предупреждению несчастных случаев среди граждан, находящихся в зонах потенциально опасных объектов; способностью оценки ситуации в совокупности с возможными рисками.</p>	
<p>ОПК-3 Способен осуществлять профессиональную деятельность с учетом государственных требований в области обеспечения безопасности.</p>	<p>Знает: действующую систему государственного управления в области техносферной безопасности, в том числе систему государственного, межведомственного и ведомственного надзора и контроля; требования нормативно-правовых актов в области обеспечения техносферной безопасности; основы функционирования локальных систем обеспечения техносферной безопасности: систему локальных актов в области обеспечения безопасности, состав и порядок оформления отчетности; международные стандарты в области обеспечения техносферной безопасности.</p> <p>Умеет: применять нормативные правовые акты, содержащие государственные нормативные требования в области техносферной безопасности, межгосударственные, национальные и международные стандарты в сфере безопасности в части выделения необходимых требований; определять нормативы качества и нормативы допустимого воздействия на объект, среду обитания; формировать отчетность (на</p>	<p>Государственный экзамен, Выпускная квалификационная работа</p>

	<p>локальном уровне) в области техносферной безопасности.</p> <p>Владеет: навыком подбора нормативно-правовых актов для решения локальных задач обеспечения техносферной безопасности.</p>	
<p>ОПК-4 Способен понимать принципы работы современных информационных технологий и использовать их для решения задач профессиональной деятельности</p>	<p>Знать: современные информационные технологии и при решении задач профессиональной деятельности</p> <p>Уметь: выбирать современные информационные технологии при решении задач профессиональной деятельности</p> <p>Владеть: навыками применения современных информационных технологий при решении задач профессиональной деятельности</p>	<p>Государственный экзамен, Выпускная квалификационная работа</p>
Профессиональные компетенции:		
<p>ПК-1 Обеспечение функционирования системы управления охраной труда в организации</p>	<p>Знать: нормативное обеспечение безопасных условий и охраны труда; организацию подготовки работников в области охраны труда; сбор, обработку и передачу информации по вопросам условий и охраны труда.</p> <p>Умеет: организовать и провести мероприятия, направленные на снижение уровней профессиональных рисков, оказывать содействие обеспечению функционирования системы управления охраной труда.</p> <p>Владеет: навыками обеспечения контроля за состоянием условий и охраны труда на рабочих местах; навыками обеспечения расследования и учета несчастных случаев на производстве и профессиональных заболеваний.</p>	<p>Государственный экзамен, Выпускная квалификационная работа</p>
<p>ПК-2 Планирование, разработка и совершенствование системы управления охраной труда и оценки профессиональных рисков</p>	<p>Знать: определение целей и задач системы управления охраной труда и профессиональными рисками.</p> <p>Умеет: готовить и вносить предложения по распределению полномочий, ответственности, обязанностей по вопросам управления охраной труда.</p> <p>Владеет: методами оценки профессиональных рисков и обоснованию ресурсного обеспечения</p>	<p>Государственный экзамен, Выпускная квалификационная работа</p>
<p>ПК-3 Экспертиза эффективности мероприятий, направленных на обеспечение функционирования системы управления охраной труда</p>	<p>Знать: анализ мероприятий, направленных на улучшение условий и охраны труда, способы снижения профессиональных рисков, предупреждения несчастных случаев на производстве и</p>	<p>Государственный экзамен, Выпускная квалификационная работа</p>

	<p>профессиональных заболеваний.</p> <p>Уметь: консультировать работодателей и работников по вопросам обеспечения безопасных условий труда на рабочих местах и оценки профессиональных рисков.</p> <p>Владеть: методами оценки эффективности процедур подготовки работников по охране труда.</p>	
ПК-4 Стратегическое управление профессиональными рисками в организации	<p>Знать: методическое обеспечение стратегического управления профессиональными рисками в организации.</p> <p>Уметь: осуществлять координацию работ по внедрению системы управления профессиональными рисками в организации; контролировать работы по внедрению системы управления профессиональными рисками в организации.</p> <p>Владеть: навыками контроля и мониторинга результативности внедрения системы управления профессиональными рисками в организации.</p>	Государственный экзамен, Выпускная квалификационная работа
ПК-5 Обеспечение противопожарного режима на объекте	<p>Знать: основы планирования пожарно-профилактической работы на объекте, способы обеспечения противопожарных мероприятий, предусмотренных правилами, нормами и стандартами</p> <p>Уметь: организовать работы по содействию пожарной охране при тушении пожаров, контролировать содержание в исправном состоянии систем и средств противопожарной защиты.</p> <p>Владеть: навыками инструктирования и организации обучения персонала объекта по вопросам пожарной безопасности</p>	Государственный экзамен, Выпускная квалификационная работа
ПК-6: Разработка решений по противопожарной защите организации и анализ пожарной безопасности	<p>Знать: принципы организации системы обеспечения противопожарного режима в организации; основы контроля строящихся и реконструируемых зданий, помещений в части выполнения проектных решений по пожарной безопасности; правила руководства решением структурными подразделениями вопросов пожарной безопасности.</p> <p>Уметь: анализировать состояние системы внутреннего контроля пожарной безопасности в организации; разрабатывать мероприятия по снижению пожарных рисков; осуществлять контроль строящихся и</p>	Государственный экзамен, Выпускная квалификационная работа

	<p>реконструируемых зданий, помещений в части выполнения проектных решений по пожарной безопасности.</p> <p>Владеть: навыками анализа документов по приемке и вводу в эксплуатацию производственных объектов и оценки их соответствия требованиям пожарной безопасности; навыками экспертизы разрабатываемой проектной документации в части соблюдения требований пожарной безопасности</p>	
<p>ПК-7 Руководство службой пожарной безопасности организации (структурных подразделений, филиалов)</p>	<p>Знать: основы анализа эффективности пожарно-профилактической работы в структурных подразделениях; методы разработки мероприятий по повышению пожарной устойчивости</p> <p>Уметь: осуществлять взаимодействие с государственными органами по вопросам пожарной безопасности</p> <p>Владеть: навыками руководства службой пожарной безопасности организации, навыками работы в пожарно-технической комиссии и в комиссии по расследованию причин пожаров</p>	<p>Государственный экзамен, Выпускная квалификационная работа</p>

II. КРИТЕРИИ И ШКАЛЫ ДЛЯ ИНТЕГРИРОВАННОЙ ОЦЕНКИ УРОВНЯ СФОРМИРОВАННОСТИ КОМПЕТЕНЦИЙ

Код и наименование компетенции	Уровни сформированности компетенции			
	Не сформирована (<5 баллов)	Начальный (5-6,9 баллов)	Базовый (7,0-8,9 баллов)	Продвинутый (9-10 баллов)
	<i>Полнота знаний</i>			
УК-1 Способен осуществлять поиск, критический анализ и синтез информации, применять системный подход для решения поставленных задач	Уровень знаний ниже минимальных требований, имели место грубые ошибки	Минимально допустимый уровень знаний, допущены ошибки	Базовый уровень знаний, соответствующий программе подготовки, допущено несколько негрубых ошибок	Уровень знаний в объеме, соответствующем программе подготовки, без ошибок
УК-2 Способен определять круг задач в рамках поставленной цели и выбирать оптимальные способы их решения, исходя из действующих правовых норм, имеющихся ресурсов и ограничений				
УК-3 Способен осуществлять социальное взаимодействие и реализовывать свою роль в команде	Не развиты умения и способности решать профессиональные задачи, имеет место грубые ошибки	Показаны основные умения, решены типовые профессиональные задачи с негрубыми ошибками, выполнены все задания, но не в полном объеме	Показаны все основные умения, решены все типовые профессиональные задания с негрубыми ошибками, выполнены все задания в полном объеме, с некоторыми недочетами	Показаны все основные умения, решены все основные профессиональные задачи с несущественными недочетами, выполнены все задания в полном объеме
УК-4 Способен осуществлять деловую коммуникацию в устной и письменной формах на государственном языке Российской Федерации и иностранном языке(ах)				
УК-5 Способен воспринимать межкультурное разнообразие общества в социально-историческом, этическом и философском контекстах	При решении профессиональных задач не показаны базовые навыки, имели место грубые ошибки	Имеется минимальный набор навыков для решения профессиональных задач, имеются недочеты	Показаны базовые навыки при решении стандартных профессиональных задач с некоторыми недочетами	Показаны навыки при решении стандартных и нестандартных профессиональных задач без ошибок и недочетов
УК-6 Способен управлять своим временем, выстраивать и реализовывать траекторию саморазвития на основе принципов образования в течение всей жизни				
УК-7 Способен поддерживать должный уровень физической подготовленности для обеспечения полноценной социальной и профессиональной деятельности				
УК-8 Способен создавать и поддерживать в повседневной жизни и в профессиональной деятельности безопасные условия жизнедеятельности для сохранения природной среды, обеспечения устойчивого развития общества, в том числе				
	<i>Полнота владений</i>			

<p>при угрозе и возникновении чрезвычайных ситуаций и военных конфликтов</p> <p>УК-9 Способен использовать базовые дефектологические знания в социальной и профессиональной сферах</p> <p>УК-10 Способен принимать обоснованные экономические решения в различных областях жизнедеятельности</p> <p>УК-11 Способен формировать нетерпимое отношение к проявлениям экстремизма, терроризма, коррупционному поведению и противодействовать им в профессиональной деятельности</p> <p>ОПК-1 Способен учитывать современные тенденции развития техники и технологий в области техносферной безопасности, измерительной и вычислительной техники, информационных технологий при решении типовых задач в области профессиональной деятельности, связанной с защитой окружающей среды и обеспечением безопасности человека</p> <p>ОПК-2 Способен обеспечивать безопасность человека и сохранение окружающей среды, основываясь на принципах культуры безопасности и концепции риск - ориентированного мышления;</p> <p>ОПК-3 Способен осуществлять профессиональную деятельность с учетом государственных требований в области обеспечения безопасности.</p> <p>ОПК-4 Способен понимать принципы работы современных информационных технологий и использовать их для решения задач профессиональной деятельности</p> <p>ПК-1 Обеспечение функционирования системы управления охраной труда в организации</p> <p>ПК-2 Планирование, разработка и совершенствование системы управления охраной труда и оценки</p>				
---	--	--	--	--

профессиональных рисков ПК-3 Экспертиза эффективности мероприятий, направленных на обеспечение функционирования системы управления охраной труда ПК-4 Стратегическое управление профессиональными рисками в организации ПК-5 Обеспечение противопожарного режима на объекте ПК-6: Разработка решений по противопожарной защите организации и анализ пожарной безопасности ПК-7 Руководство службой пожарной безопасности организации (структурных подразделений, филиалов)				
Характеристика сформированности компетенции	Компетенция в полной мере не сформирована. Имеющихся знаний, умений, владений недостаточно для решения профессиональных задач	Сформированности компетенции соответствует минимальным требованиям. Имеющихся знаний, умений, владений достаточно для решения стандартных практических и профессиональных задач, но требуется практика по большинству практических задач	Сформированности компетенции в целом соответствует базовому уровню. Имеющихся знаний, умений и владений достаточно для решения стандартных практических и профессиональных задач	Сформированности компетенции полностью соответствует продвинутому уровню. Имеющихся знаний, умений и владений в полной мере достаточно для решения сложных профессиональных задач

III. КОМПЛЕКТ ОЦЕНОЧНЫХ СРЕДСТВ ДЛЯ ПРОВЕДЕНИЯ ГОСУДАРСТВЕННОГО ЭКЗАМЕНА

Комплект оценочных средств для проведения государственного экзамена включает в себя:

1. Тестовые задания для оценивания сформированности компетенций по результатам освоения образовательной программы
2. Перечень вопросов и практических заданий по дисциплинам, вынесенным на государственный экзамен.

1. Тестовые задания для оценивания сформированности компетенций по результатам освоения образовательной программы

Комплект тестовых заданий размещен в электронной информационно-образовательной среде университета, режим доступа <https://ngiei.mcdir.ru/course/view.php?id=4860>

Критерии оценивания результатов достижения компетенций по результатам тестирования:

Уровень сформированности компетенции	Количество баллов	Процент правильных ответов
Не сформирована	<5 баллов	Менее 50 %
Начальный	5-6,9 баллов	От 51 до 70 %
Базовый	7,0-8,9 баллов	от 71 до 80 %
Продвинутый	9-10 баллов	от 81 до 100 %

2. Перечень вопросов и практических заданий к государственному экзамену¹

2.1. Перечень вопросов, выносимых на государственный экзамен

1. Опишите виды и масштабы негативного влияния техносферы на человека, общество и природу.
 2. Докажите потребность общества в человекозащитной и природозащитной деятельности.
 3. Расскажите о науке Ноксология и минимизации негативных воздействий материального мира на человечество и природу.
 4. Обоснуйте роль и значение человека в создании безопасной техносферы.
 5. Охарактеризуйте виды опасностей по происхождению: климатические опасности, термические опасности, гидрологические опасности.
 6. Расскажите о допустимом воздействии опасных факторов и целях нормирования.
 7. Расскажите о принципах установления ПДК и ПДУ воздействия вредных и опасных факторов, физических критериях и принципах установления норм.
 8. Приведите понятие о токсичности веществ, классификацию промышленных ядов, классификацию отравлений, степени отравления и их формы.
 9. Охарактеризуйте промышленную пыль и ее воздействие на организм человека.
 10. Обоснуйте биологическое действие промышленных ядов, общее и местное действие ядов, пути проникновения вредных веществ в организм.
 11. Приведите основные понятия надежности. Что такое надежность и ее теория?
 12. Расскажите о нормировании надежности при управлении режимами электропотребления. Каковы задачи разработки нормативов надежности электроснабжения?
 13. Дайте определение понятия «безопасность» и общие принципы обеспечения промышленной безопасности.
 14. Приведите основные принципы идентификации опасных производственных объектов.
 15. Охарактеризуйте декларирование промышленной безопасности и паспорт безопасности опасного объекта.
 16. Опишите экспертизу промышленной безопасности. В чем заключается безопасность производств на стадиях проектирования и строительства предприятий?
 17. Расскажите об автоматизации производственных процессов и автоматическом контроле.
 18. Охарактеризуйте технологическую сигнализацию, автоматическое управление, автоматическое регулирование.
 19. Расскажите об автоматической защите и блокировке, о выборе автоматических устройств.
 20. Проанализируйте системы санитарно-гигиенического нормирования вредных факторов.
-

21. Приведите понятие о микроклимате производственного помещения, обоснуйте энергетические затраты человека при различных видах деятельности.
22. Расскажите о теплообмене человека с окружающей средой, терморегуляции, влиянии параметров микроклимата на здоровье и работоспособность человека.
23. Опишите гигиеническое нормирование характеристик микроклимата в производственных помещениях.
24. Охарактеризуйте вредные вещества и приведите их классификацию, расскажите о токсикологии вредных веществ в воздухе рабочей зоны.
25. Расскажите о пыли как о производственной вредности. Что такое гигиеническое нормирование содержания вредных веществ?
26. Охарактеризуйте средства коллективной и индивидуальной защиты от вредных веществ.
27. Опишите типы пожарных извещателей. Для каждого типа: назначение (область применения), устройство, принцип работы, достоинства и недостатки, классификация.
28. Охарактеризуйте назначение и устройство АУПС, основные элементы АУПС, структурную схему АУПС.
29. Расскажите о приборах приемно-контрольных и управления, пожарных и охранно-пожарных. Приведите отличия, основные функции, классификацию.
30. Охарактеризуйте системы оповещения и управления эвакуацией, их назначение, устройство, принцип работы, классификацию.

2.2. Примерный перечень практико-ориентированных заданий

Задание 1. Преподаватель «НГИЭУ» участвовал в спортивных соревнованиях и травмировался. Комиссия работодателя признала случай производственной травмой.

Какие меры предосторожности необходимо было предпринять? Какую помощь необходимо оказать пострадавшему работнику? Если травма получена при выполнении задания работодателя в командировке, она считается производственной?

Задание 2. На строительной площадке, при производстве погрузочно-разгрузочных работ, каменщик Иванов И.И, не имея удостоверения стропальщика начал подавать сигналы крановщице для перемещения груза. Во время перемещения он находился под грузом. Груз упал ему на ногу. Алиев получил увечье, которое повлекло за собой временную утрату трудоспособности менее 60 дней.

Какие нарушения были допущены? Как какой категории относится вышеуказанный несчастный случай? Каков порядок расследования данного несчастного случая?

Задание 3. Гражданка (28.10.1970 г) пришла устраиваться на работу сторожем в строительную организацию.

Какие виды инструктажей необходимо провести Нечаевой? Каков допуск к самостоятельной работе? Зарегистрируйте инструктажи в соответствующих журналах (дата проведения инструктажа текущая).

Задание 4. Токарь, вернувшись после очередного отпуска на свое рабочее место, обнаружил, что заземление на станке отсутствует, деревянный настил пропал. Об этом он доложил мастеру и сказал, что на станке работать не будет, так как это опасно для жизни. В ответ мастер потребовал, чтобы Агеев все-таки проработал на станке до конца смены (иначе будет сорвано производственное задание), и пообещал привлечь его к дисциплинарной ответственности в случае, если тот откажется.

Правомерно ли требование мастера? Какие существуют гарантии права работника на труд в условиях, соответствующих требованиям охраны труда? Дайте развернутые ответы на поставленные вопросы.

Задание 5. Разнорабочему выдали задание на производство работ (необходимо было просверлить отверстия, на высоте 3 метра, для прокладки кабеля в подвальном помещении недостроенного дома). В данном помещении относительная влажность воздуха более 75%, температура +35 °С, земляной пол.

Какие меры безопасности необходимо соблюдать при производстве данных работ? Дайте развернутый ответ на вопрос.

Задание 6. При погрузочно-разгрузочных работах каменщик неоднократно нарушал требования охраны труда, за что не раз привлекался к ответственности. Прораб решил провести инструктаж по безопасности труда.

К какому виду ответственности привлекался работник? Какие наказания соответствуют данному виду ответственности? Какой инструктаж должен провести прораб вышеуказанному работнику? Зарегистрируйте его в журнале регистрации инструктажей (дата проведения инструктажа текущая).

Задание 7. Студенты «НГИЭУ» (12.01.2008 г) и (21.05.2007 г), обучающиеся по специальности «Электротехнические системы в агропромышленном комплексе (АПК)», после удачной сдачи зимней сессии, прибыли на производственную практику в дочернюю организацию. Им были проведены необходимые инструктажи. Выдана соответствующая спецодежда. Практиканты приступили к работе.

Какие виды инструктажей были проведены студентам? Зарегистрируйте в соответствующих журналах. Какие ошибки допущены при допуске студентов к работе с опасными и вредными производственными факторами? Какие виды СИЗ были выданы работодателем?

Задание 8. Специалист по охране труда, после окончания университета устроился на работу, где проходил производственную практику.

Какие виды инструктажей необходимо ему провести? Зарегистрируйте в соответствующих журналах? Каков порядок допуска к самостоятельной работе?

Задание 9. Помощник машиниста экскаватора ушел в отпуск 15.02.2023 г. Срок сдачи экзамена по электробезопасности работника 17.02.2023г, которую он пропустил.

Какой вид инструктажа необходимо провести работнику по выходу из отпуска? Зарегистрируйте в соответствующих журналах. Какие действия по отношению к работнику должен предпринять непосредственный руководитель работ?

Задание 10. При проведении огневых работ на строительной площадке, работник неоднократно допускал нарушения трудовой дисциплины, за что не раз привлекался к ответственности. Прораб решил провести инструктажи по безопасности труда.

К какому виду ответственности привлекался работник? Какие наказания соответствуют данному виду ответственности? Какие виды инструктажей должен провести прораб вышеуказанному работнику? Зарегистрируйте их в журналах регистрации инструктажей (дата проведения инструктажа текущая).

Задание 11. За рабочую смену работник (токарь на заводе) не успел выточить необходимое количество изделий. Мастер попросил его задержаться на некоторое время, чтобы изготовить требуемые детали. Сергей сказал, что очень устал за рабочий день. Да и станок постоянно дает сбои в работе. Однако мастеру удалось уговорить работника остаться на сверхурочную работу. Через 2 часа работы станок вдруг заклинило, работник попытался устранить неполадку и забыл отключить станок от питания электричеством. Внезапно станок заработал, когда рука работника находилась в опасной зоне, и ему оторвало кисть правой руки. В результате такой травмы работник лишился трудоспособности.

Какие нарушения были допущены? К какой степени тяжести относится данный несчастный случай? Каков порядок расследования и оформления данного несчастного случая?

Задание 12. Работая на стройке, каменщик находился на подмостях, на высоте 6 метров без страховки, стал очевидцем падения каменщика. При осмотре Иванова И.И. определил открытый перелом правой голени, вызвал скорую помощь и остался около пострадавшего ожидать приезда скорой помощи.

Какие нарушения были допущены работниками? К какой степени тяжести относится данный несчастный случай, если временная утрата трудоспособности составила 80 дней? Каков порядок расследования и оформления данного несчастного случая?

Задание 13. Бригада монтажников строительной организации направлена для производства работ по демонтажу старого оборудования в насосном отделении действующей фабрики обогащения.

К какому виду работ относятся вышеуказанные работы? Какие требования безопасности предъявляются к проведению данных видов работ? По какому документу проводится данный вид работ? Какие требования предъявляются к работникам, выполняющим данные работы? Дайте развернутый ответ на вопрос.

Задание 14. Обучающийся «НГИЭУ» по специальности «Электротехнические системы в агропромышленном комплексе (АПК)», (12.02.2009 г рождения) прибыл на производственную практику в строительно-монтажную организацию, цех №5.

Какие виды инструктажей необходимо провести практиканту? Каков порядок допуска к работе? Дайте развернутый ответ. Зарегистрируйте инструктажи в журналах (дата инструктажа текущая).

Задание 15. Машинист конвейера, работающий на фабрике обогащения № 1, решил перевестись на фабрику окомкования цех обжига №2.

Какие виды инструктажей должны провести вышеуказанному работнику? Зарегистрируйте их в журналах регистрации инструктажей (дата проведения инструктажа текущая).

Задание 16. На строительной площадке, каменщик находился в состоянии алкогольного опьянения. Проходя по территории стройплощадки, не обратив внимания на временное ограждение, он упал в котлован. получил увечье, повлекшее за собой потерю трудоспособности более 60 дней.

Подлежит ли расследованию данный несчастный случай? Будет ли данный несчастный случай учитываться как несчастный случай, связанный с производством?

Задание 17. При замыкании электропроводки в кабинете административного здания произошло возгорание. При тушении пожара бухгалтер была госпитализирована с ожогами III степени, оператор ПЭВМ получила ожоги II степени.

Как классифицируется данный несчастный случай? Какие действия необходимо было предпринять вышестоящему или непосредственному руководителям? Какую первую помощь необходимо оказать пострадавшим?

Задание 18. Машинист экскаватора производил обслуживание экскаватора. При смазке ходовой части экскаватора он работал без защитной каски. С маршевой лестницы упал гаечный ключ. В результате получил травму головы, повлекшую за собой потерю трудоспособности на срок 20 дней.

Какие нарушения были допущены? Как какой категории относится вышеуказанный несчастный случай? Каков порядок расследования данного несчастного случая?

Задание 19. Студент прибыл в строительно-монтажную организацию, цех №2, где проходил производственную практику, обучаясь в «НГИЭУ». Какие виды инструктажей необходимо провести практиканту? Каков порядок допуска к работе? Дайте развернутый ответ. Зарегистрируйте инструктажи в журналах (дата инструктажа текущая). Какие виды СИЗ должны быть выданы.

Задание 20. Мастер выдал инструмент для производства необходимых работ под роспись в журнале. При работе с инструментом работник получил травму. При осмотре инструмента, было обнаружено повреждение изоляции питающего провода.

Какие нарушения и кем были допущены?

Задание 21. Сварщик производил работу ручным молотком без защитных очков. Окажиной был травмирован глаз.

Как классифицируется данный случай по степени тяжести, если известно, что сварщик потерял зрение на один глаз? Каков порядок расследования несчастного случая? Какую помощь необходимо было оказать данному работнику? Какие виды СИЗ он должен был получить?

Задание 22. Машинист конвейера следовал на работу на автобусе предприятия. Произошло ДТП, в результате которого Ивинов И.И. получил стойкую утрату трудоспособности.

Относится ли данный случай к несчастному случаю на производстве? Как классифицируется данный случай по степени тяжести? Каков порядок расследования данного несчастного случая? Обоснуйте ответ.

Задание 23. При проведении плановой проверки, государственный инспектор по охране труда выявил несколько нарушений требований охраны труда, которые создавали угрозу жизни и здоровью работников строительной организации. Инспектор принял решение приостановить работу организации на срок 30 дней.

Правомерны ли действия инспектора? Дайте развернутый ответ.

Задание 24. Электромонтер по ремонту и обслуживанию электрооборудования, имеющего II группу допуска по электробезопасности мастер направил для проведения ремонтных работ в электроустановку выше 1000В.

Имеет ли он право производства работ в электроустановках выше 1000В? Какие группы допуска по электробезопасности вы знаете? Каков порядок их присвоения? Дайте развернутый ответ.

Задание 25. При работе с химическими веществами лаборантка получила ожог серной кислотой правой руки. Ей оказали первую помощь и отправили в медучреждение.

Как классифицируется данный случай, если известно, что период нетрудоспособности длился 65 дней? Какую помощь оказали? Дайте развернутый ответ.

Задание 26. Бригада строителей производила ремонтные работы в административном корпусе. Маляру – штукатуру выдали задание на покраску откосов. Работница проводила покрасочные работы с приставной лестницы на втором этаже здания. Во время работы лестница начала скользить по плиточному полу и работница, не удержавшись, выпала из окна второго этажа. Работница получила травмы несовместимые с жизнью.

Какие меры безопасности необходимо было предпринять для безопасного проведения работ? Каков порядок расследования несчастного случая? Какие виды СИЗ должны быть выданы работнику?

Задание 27. По оперативным данным Департамента государственной инспекции труда Министерства труда и социальной защиты за 10 месяцев 2023 года при выполнении работ по обслуживанию животных 4 человека погибли, 22 – получили тяжелые производственные травмы. При этом четверо потерпевших в момент травмирования находились в состоянии алкогольного опьянения.

Какую доврачебную помощь необходимо оказать работнику? Какие меры безопасности необходимо было предпринять для безопасного проведения работ?

Задание 28. Машинисту конвейера дано задание по очистке рамы конвейера от просыпи. Она сняла защитное ограждение и приступила к работе. Скребок попал под вращающийся рабочий ролик и отлетел, ударив Ивановой по руке. В результате удара работница получила открытый перелом правой кисти.

Какие нарушения были допущены работницей? Какую помощь необходимо оказать работнице? Как квалифицируется и расследуется данный несчастный случай, если временная утрата трудоспособности составила 65 дней?

Задание 29. Работник поскользнулся на мокром полу и сломал ногу.

Что будет основной причиной? Что будет указано в качестве сопутствующих причин? Почему работник не мог дождаться, чтобы полы высохли? Скорее всего, работал в режиме аврала и не успевал выполнять свою работу. Почему полы моются водой в рабочее время, а не во время регламентированного перерыва? Почему не был выставлен знак опасности?

Задание 30. Курьер, направляясь по служебным делам, попал в аварию.

Какие виды инструктажей необходимо провести курьеру? Является ли это несчастным случаем? Связан несчастный случай с производством?

Критерии оценки:

Основными критериями оценки уровня подготовки и сформированности соответствующих компетенций выпускника при проведении государственного экзамена являются:

степень владения профессиональной терминологией;

уровень усвоения студентом теоретических знаний и умение использовать их для решения профессиональных задач;

ориентирование в нормативных правовых актах, научной и иной специальной литературе;

логичность, обоснованность, четкость ответа;

культура ответа;

готовность отвечать на дополнительные вопросы по существу экзаменационного билета.

Уровни сформированности компетенции	Оценка	Описание критериев оценивания
Продвинутый	«отлично»	Выпускник демонстрирует: Свободное владение профессиональной терминологией; Высокий уровень теоретических знаний и умение использовать их для решения профессиональных задач;

		Исчерпывающее последовательное, обоснованное и логически стройное изложение ответа, без ошибок. Выпускник без затруднений ориентируется в нормативных правовых актах, научной и иной специальной литературе. Речь выпускника грамотная, лаконичная, с правильной расстановкой акцентов. Выпускник готов отвечать на дополнительные вопросы.
Базовый	«хорошо»	Выпускник демонстрирует: Владение профессиональной терминологией на достаточном уровне; Достаточный уровень теоретических знаний и умение использовать их для решения профессиональных задач; изложение ответа на вопрос полное, но недостаточно систематизированное и последовательное. Выпускник с некоторыми затруднениями ориентируется в нормативных правовых актах, научной и иной специальной литературе. Речь выпускника грамотная, лаконичная, с правильной расстановкой акцентов. Выпускник испытывает затруднения при ответе на некоторые дополнительные вопросы.
Начальный	«удовлетворительно»	Выпускник демонстрирует владение профессиональной терминологией на минимальном уровне; Низкий пороговый уровень теоретических знаний, усвоил только основной программный материал без знания отдельных особенностей; При ответе допускает неточности, материал недостаточно систематизирован. Выпускник с затруднениями ориентируется в нормативных правовых актах, научной и иной специальной литературе. Речь выпускника в основном грамотная, но не демонстрируется уверенное владение материалом. Выпускник с трудом отвечает на дополнительные вопросы.
Не сформирована	«неудовлетворительно»	Выпускник не владеет профессиональной терминологией, демонстрирует низкий уровень теоретических знаний и умения использовать их для решения профессиональных задач. Выпускник не знает значительной части программного материала, допускает существенные грубые ошибки, не ориентируется в нормативных правовых актах, научной и иной специальной литературе. Речь недостаточно грамотная. Выпускник не может ответить на дополнительные вопросы.

IV. СРЕДСТВА ОЦЕНИВАНИЯ ВЫПУСКНОЙ КВАЛИФИКАЦИОННОЙ РАБОТЫ

Примерный перечень тем выпускных квалификационных работ

1. Совершенствование условий и безопасности труда при возделывании, хранении и предреализационной подготовке сельскохозяйственных культур.
2. Совершенствование условий и безопасности труда на животноводческих фермах и комплексах для конкретного предприятия.
3. Улучшение условий и безопасности труда операторов в складских помещениях для конкретного предприятия.
4. Инженерно-технические и организационные мероприятия по повышению производственной безопасности и улучшению условий труда персонала нефтехозяйства для конкретного предприятия.
5. Проектирование трудовых мероприятий в строительстве с разработкой инженерно-технических средств безопасности для конкретного предприятия.

6. Совершенствование условий и безопасности труда работников деревообрабатывающих цехов для конкретного предприятия.
7. Проектирование организационно-технических мероприятий по совершенствованию условий труда при проведении окрасочных работ для конкретного предприятия.
8. Улучшение условий и безопасности труда работников при погрузочно-разгрузочных работах и размещении грузов для конкретного предприятия.
9. Инженерно-технические и организационные мероприятия по электробезопасности на электрифицированном объекте для конкретного предприятия.
10. Разработка мероприятий по обеспечению противопожарной безопасности на объекте для конкретного предприятия.
11. Анализ общего состояния промышленной безопасности в конкретном регионе (населенном пункте).
12. Анализ поведения людей при пожарах в помещениях жилых зданий повышенной этажности.
13. Анализ и оптимизация показателей безопасности при использовании металлообрабатывающего оборудования.
14. Анализ производительности труда в экономике и угольной промышленности России.
15. Анализ профессиональных заболеваний женщин в подотраслях.
16. Анализ структуры профессиональной патологии у рабочих в отраслях.
17. Административно-правовое регулирование пожарной безопасности.
18. Анализ деятельности скорой медицинской помощи и службы медицины катастроф при дорожно-транспортных происшествиях
19. Анализ дистанционных способов воздействия на взрывоопасные области и очаги горения в угольных шахтах
22. Индикаторные показатели гигиенического мониторинга условий труда в агропромышленном регионе
23. Концепция и основные составляющие системы управления охраной и безопасностью труда в регионе.
24. Влияние состояния охраны труда на экономическую эффективность предприятия.
25. Исследование и оценка условий труда на рабочем месте газоэлектросварщика.
26. Международные нормативные правовые акты, регулирующие процедуру декларирования промышленной безопасности
27. Многовариантность индивидуальной токсико-генетической чувствительности к мутагенным воздействиям
28. Исследование и оценка условий труда на рабочем месте электромонтера.
29. Исследование и оценка условий труда на рабочем месте оператора сельскохозяйственных машин.
30. Основные аспекты безопасности при функционировании мобильной колесной машины.

Критерии оценивания ВКР:

достаточный научный уровень и степень освещенности вопросов темы;

правильность выбранной студентом концепции описания и решения проблемы;

глубина проработки материала;

правильность и полнота использования источников;

творческий подход к разработке темы;

правильность и обоснованность выводов;

оформление работы в соответствии с предъявляемыми требованиями;

содержательные ответы на вопросы комиссии.

Итогом защиты выпускной квалификационной работы является определение уровня сформированности компетенций и выставление оценки.

Уровни сформированности компетенции	Оценка	Описание критериев оценивания
Продвинутый	«отлично»	<p>Выпускная квалификационная работа (ВКР) оформлена в полном соответствии с предъявляемыми требованиями. Содержание работы полностью раскрывает заявленную тему.</p> <p>Работа носит исследовательский характер, содержит грамотно изложенную теоретическую базу, содержательный анализ практического материала; характеризуется логичным, изложением материала с соответствующими выводами и обоснованными предложениями;</p> <p>при защите работы студент показывает глубокие знания вопросов темы, свободно оперирует данными исследования, вносит обоснованные рекомендации, а во время доклада использует качественный демонстрационный материал; свободно и полно отвечает на поставленные вопросы; на работу имеются положительные отзывы научного руководителя и рецензента.</p>
Базовый	«хорошо»	<p>Выпускная квалификационная работа (ВКР) оформлена в полном соответствии с предъявляемыми требованиями. Содержание работы полностью раскрывает заявленную тему. Носит исследовательский характер, содержит грамотно изложенную теоретическую базу, достаточно подробный анализ практического материала.</p> <p>Характеризуется в целом последовательным изложением материала. Выводы по работе носят правильный, но не вполне развернутый характер;</p> <p>ВКР позитивно характеризуется научным руководителем и оценивается как «хорошая» в рецензии;</p> <p>при защите студент в целом показывает знания вопросов темы, умеет привлекать данные своего исследования, вносит свои рекомендации;</p> <p>Во время доклада используется демонстрационный материал, не содержащий грубых ошибок, студент без особых затруднений отвечает на поставленные вопросы.</p>
Начальный	«удовлетворительно»	<p>ВКР носит исследовательский характер, содержит теоретическую главу и базируется на практическом материале, но отличается поверхностным анализом и недостаточно критическим разбором. В работе просматривается непоследовательность изложения материала, представлены недостаточно обоснованные утверждения;</p> <p>в отзывах руководителя и рецензента имеются замечания по содержанию работы и методики анализа;</p> <p>при защите студент проявляет неуверенность, показывает слабое знание вопросов темы, не дает полного, аргументированного ответа на заданные вопросы.</p>
Не сформирована	«неудовлетворительно»	<p>ВКР не носит исследовательского характера, не содержит анализа и практического разбора; не отвечает требованиям, изложенным в методических указаниях вуза;</p> <p>не имеет выводов либо они носят декларативный характер;</p> <p>в рецензии выставлена неудовлетворительная оценка;</p> <p>при защите студент затрудняется отвечать на поставленные вопросы по теме, не знает теории вопроса, при ответе допускает существенные ошибки.</p>

МЕТОДИЧЕСКИЕ УКАЗАНИЯ***1. ПОРЯДОК ПРОВЕДЕНИЯ ГОСУДАРСТВЕННОГО ЭКЗАМЕНА.***

Государственный экзамен организуется в соответствии с приказом министерства образования и науки Российской Федерации от 29 июня 2015 г. № 636 «Об утверждении порядка проведения государственной итоговой аттестации по образовательным программам высшего образования - программам бакалавриата, программам специалитета и программам магистратуры» и Положения о государственной итоговой аттестации выпускников, обучающихся по образовательным программам высшего образования - программам бакалавриата, специалитета и магистратуры, утвержденного 01.09.2017 № 515/01-03 в ГБОУ ВО «Нижегородский государственный инженерно-экономический университет».

Государственный экзамен проводится по утвержденной программе, содержащей перечень вопросов, выносимых на государственный экзамен, и рекомендации обучающимся по подготовке к государственному экзамену, в том числе перечень рекомендуемой литературы для подготовки к государственному экзамену.

Перед государственным экзаменом проводится консультирование обучающихся по вопросам, включенным в программу государственного экзамена (далее - предэкзаменационная консультация).

Ответ студента на экзаменационный билет должен включать все необходимые математические соотношения, графические и словесные пояснения, обоснования, выводы.

Решение об оценке, выставляемой каждому экзаменуемому в отдельности, государственная экзаменационная комиссия принимает коллегиально и утверждает путём голосования её членов, простым большинством голосов. В случае спорного решения об оценке председателю экзаменационной комиссии предоставляется право окончательного решения.

В программу государственного экзамена включены вопросы по следующим дисциплинам:

- Ноксология;
- Безопасность жизнедеятельности;
- Надежность технических систем и техногенный риск;
- Производственная безопасность;
- Промышленная санитария и гигиена труда;
- Системы противопожарной защиты.

Вопросы распределены в 30 экзаменационных билетов (по три теоретических вопроса и одному практическому заданию (задаче) в каждом билете).

Для подготовки ответа на билеты студентам предоставляется время (не менее 30 минут). Время для ответа на вопросы билета каждому студенту предоставляется не более 10 минут.

После окончания ответа на вопросы билета члены государственной экзаменационной комиссии могут задать студенту вопросы в порядке уточнения отдельных моментов по вопросам, содержащимся в билете.

По решению председателя государственной экзаменационной комиссии уточняющие вопросы могут задаваться и сразу после ответа студента по каждому вопросу билета. Если студент затрудняется ответить на уточняющие по билету вопросы, члены комиссии могут задавать дополнительные вопросы в рамках программы государственного междисциплинарного экзамена.

Ответы студентов оцениваются каждым членом комиссии, а итоговая оценка по пятибалльной системе выставляется в результате закрытого обсуждения и простого голосования. Если мнения членов комиссии об оценке знаний студента разделяются, то решающим голосом обладает председатель государственной экзаменационной комиссии по приему междисциплинарного экзамена. Результаты междисциплинарного экзамена объявляются в день его проведения после оформления протокола заседания государственной аттестационной комиссии.

2. ТРЕБОВАНИЯ К ВЫПУСКНЫМ КВАЛИФИКАЦИОННЫМ РАБОТАМ И ПОРЯДКУ ИХ ВЫПОЛНЕНИЯ

Содержание, структура и порядок выполнения и защиты выпускной квалификационной работы

Выпускная квалификационная работа представляет собой выполненную обучающимся (несколькими обучающимися совместно) работу, демонстрирующую уровень подготовленности выпускника к самостоятельной профессиональной деятельности. ВКР по программе бакалавриата направления подготовки 23.03.01 Техносферная безопасность выполняется в виде дипломной работы.

Выпускная квалификационная работа выполняется студентом после сдачи государственного экзамена самостоятельно, на основе материалов, собранных им на производственном предприятии во время прохождения производственной практики.

Период написания выпускной квалификационной работы состоит из следующих этапов:

- выбор и закрепление темы дипломного проекта;
- разработка и утверждение задания на выпускную квалификационную работу;
- сбор материала для дипломного проекта;
- написание и оформление работы;
- предварительная защита работы на кафедре;
- рецензирование работы;
- защита на заседании государственной аттестационной комиссии.

Тема выпускной квалификационной работы может быть типовой - из разработанного кафедрой «Охрана труда и безопасность жизнедеятельности» перечня примерных тем, или индивидуальной - по выбору студента (по предложению руководителя).

Университет утверждает перечень тем выпускных квалификационных работ, предлагаемых обучающимся, и доводит его до сведения обучающихся не позднее чем за 6 месяцев до даты начала государственной итоговой аттестации.

По письменному заявлению обучающегося может быть предоставлена возможность подготовки и защиты выпускной квалификационной работы по теме, предложенной обучающимся (обучающимися), в случае обоснованности

целесообразности ее разработки для практического применения в соответствующей области профессиональной деятельности или на конкретном объекте профессиональной деятельности.

Для подготовки выпускной квалификационной работы за обучающимся приказом Университета закрепляется руководитель выпускной квалификационной работы из числа работников организации и при необходимости консультант (консультанты).

Структура, объем и содержание работы

Структура, объем и содержание работы определяются ее темой.

Выпускная квалификационная работа, представленная для допуска к защите должна содержать: титульный лист, задание на выполнение работы, отзыв руководителя, оглавление, реферат, введение, основные разделы работы, заключение, список литературы, приложения.

Дипломная работа носит научно-исследовательский характер, она включает в себя расчетную часть, а также постановку и проведение экспериментальных и (или) теоретических исследований.

Выпускная квалификационная работа должна включать в себя:

- постановку задачи;
- обзор современного состояния рассматриваемого вопроса и обоснование практической значимости темы проекта;
- краткое описание узлов, устройств, технологий, предназначенных для снижения негативного воздействия вредных и опасных факторов на работников;
- решение вопросов конструкторско-технологического обеспечения трудоохранных устройств и изделий;
- научно-исследовательскую часть;
- технико-экономическое обоснование предлагаемых решений и описание мер по безопасности и охране труда.

Рекомендуемое соотношение основных частей содержания:

1. аналитическая часть и постановка задачи ~15...20 %;
2. технологическая часть ~40...45 %;
3. проектно-конструкторская часть ~30...35 %;
4. исследовательская часть ~8...10 % (при наличии);
5. раздел по безопасности и охране труда ~5...7 %.

Титульный лист оформляется в соответствии с установленными требованиями. Задание на выполнение выпускной квалификационной работы выдается на выпускающей кафедре. В нем устанавливается очередность, сроки и этапы выполнения выпускной квалификационной работы.

Оглавление представляет собой содержание работы и включает наименование всех разделов и подразделов с указанием номера начальной страницы.

Во введении обосновывается актуальность темы выпускной квалификационной работы, определяется ее теоретическое и практическое значение, формулируются цель и задачи. Во введении также необходимо обозначить объект проектирования, привести перечень разрабатываемых вопросов, уровень практической реализации работы, а также дать краткую аннотацию основных разделов.

В выпускной квалификационной работе решаются в основном конструкторские, технологические задачи по разработке конкретного мероприятия или комплекса мероприятий по улучшению условий труда работников, по разработке системы управления охраной труда на предприятии или разработке и модернизации защитного устройства.

Технологическая часть, как правило, должна содержать: краткое описание служебного назначения изделия; анализ технологичности конструкции детали или устройства, выбор и обоснование метода и способа его изготовления; новую или модернизируемую технологию по снижению уровня воздействия вредного производственного фактора на работающих.

Проектно-конструкторская часть должна содержать описание назначения, характеристику и принцип работы проектируемого оборудования или устройства, а также необходимые расчеты или посадочные размеры для рекомендуемого известного устройства.

Исследовательская часть должна содержать решение отдельных вопросов ВКР с применением методов научного исследования.

Организационно-экономическая часть, как правило, содержит расчет себестоимости изготовления устройства, по разработанному проектантом варианту или определение технико-экономических показателей новой или модернизированной природоохранной технологии или способа мониторинга ОС.

Раздел охраны труда, как правило, включает оценку опасных и вредных производственных факторов, действующих источников воздействия на персонал и окружающую среду при реализации предложенного проекта и методы защиты от их воздействия.

В заключении формируются основные выводы по результатам дипломного проектирования и даются рекомендации по повышению эффективности деятельности предприятия.

Список литературы должен содержать расположенный по алфавиту перечень использованных в процессе работы над работой различных информационных источников.

Выпускная квалификационная работа состоит из:

- расчётно-пояснительной записки (РПЗ);
- графического материала, содержащего результаты необходимых для наиболее полного представления работы конструкторских проработок (чертежей), схемных решений и демонстрационных плакатов (с отражением на них, в том числе, схем операционных наладок, обзоров результатов научных исследований и т.д.).

Рекомендуемый объём РПЗ – 75...80 страниц текста формата А 4:

технологическая часть ~20 стр.;

проектно-конструкторская часть ~20 стр.;

исследовательская часть ~10...12 стр.;

организационно-экономическая часть ~10 стр.;

раздел по безопасности и охране труда ~7...10 стр.

Общий объём графических работ (проектных и иллюстративных материалов) 7...8 листов формата А1.

Рекомендуемое количество листов конструкторско-технологических проработок и иллюстративного материала:

Чертеж устройства – 1-2 листа (возможно совмещенный чертеж устройства с датчиком);

Чертеж датчика – 1 лист;

Разработанный техпроцесс – 1 лист;

Технологические схемы – 2-3 листа;

НИРС – 1 лист;

Сборочный чертеж устройства – 1 лист.

Обучающийся должен уметь правильно организовать и выполнить эксперимент, решить поставленные ему конструкторские и технологические задачи, кратко и четко изложить в пояснительной записке полученные результаты с обязательным соблюдением стандартов и требований по оформлению расчетно-пояснительной записки и графического материала.

В процессе защиты он должен продемонстрировать умение технически грамотно, кратко и ясно излагать принятые технические решения и защищать их в ходе дискуссии.

Постановка задания и подготовка выпускной квалификационной работы

Календарным учебным графиком для направления подготовки 20.03.01 Техносферная безопасность установлены сроки государственной итоговой аттестации - четыре недели, начиная со второй недели июня.

Задание на выпускную квалификационную работу составляется в 1-м экземпляре, подписывается руководителем, студентом и утверждается заведующим кафедрой. Этот экземпляр задания подшивается в выпускную квалификационную работу, рекомендованную к защите.

Задание на выполнение квалификационной работы выдается студентам индивидуально.

В исходных данных к квалификационной работе обязательно указываются наиболее существенные цифровые данные, необходимые для выбора проектных решений. Сюда не должны включаться данные, подлежащие обоснованию в ходе выполнения квалификационной работы. Перечень вопросов, подлежащих разработке в специальной части работы, отражает последовательность от анализа исходных данных до формирования необходимых документов. Этот перечень определяется студентом совместно с руководителем и консультантами квалификационной работы.

В перечне графических материалов указывается число и название обязательных чертежей и (или) другого иллюстративного материала, подлежащего выполнению студентом. Перечень иллюстративного материала должен содержать, не менее 7 наименований. При выполнении квалификационной работы обязательно выполнение, как минимум, одного чертежа (сборочной схемы и т.д.) с соблюдением норм ЕСКД. Например: структурная схема устройства, функциональная схема разрабатываемого узла, временные диаграммы, поясняющие работу устройства, конструкторско-технологический лист и т.п.

Календарный план выполнения квалификационной работы должен быть согласован с руководителем и всеми консультантами и содержать основные этапы на весь период работы. При планировании отведенного на выполнение квалификационной работы времени следует учитывать следующие крупные этапы работы: обзор литературных данных по теме работы и выбор оптимального технического решения; разработка

структурной, функциональной, принципиальной схемы устройства и проведение, при необходимости, расчетов ее отдельных узлов; подготовка и проведение экспериментальных исследований с анализом полученных результатов; оформление расчетно-пояснительной записки и графической части квалификационной работы и подготовка к защите. Каждый этап плана работы должен иметь конкретный срок выполнения.

Приступая к выполнению задания, обучающийся тщательно анализирует его, изучает литературные данные, проводит анализ вариантов возможных технических решений поставленной задачи, выбирает и обосновывает один из них. Затем, согласно заданию, проводит расчеты, конструирование узлов и устройств, проводит экспериментальные исследования и т.д., а также прорабатывает дополнительные части квалификационной работы. Оставшееся время посвящается составлению и оформлению расчетно-пояснительной записки и графического материала, а также подготовке доклада.

После завершения подготовки обучающимся выпускной квалификационной работы руководитель выпускной квалификационной работы представляет на выпускающую кафедру Университета письменный отзыв о работе обучающегося в период подготовки выпускной квалификационной работы (далее - отзыв).

Срок сдачи студентом законченной квалификационной работы составляет не позднее, чем за неделю до даты защиты ВКР.

Защита выпускной квалификационной работы

Защиты выпускных квалификационных работ по направлению подготовки 20.03.01 Техносферная безопасность проводятся в сроки, определяемые календарным учебным графиком (последняя неделя июня - первая неделя июля). Перенос защиты на более поздний срок без уважительной причины не допускается.

Руководитель также представляет свой письменный отзыв, в котором дает характеристику студенту и проделанной им работе.

В своем отзыве руководитель ВКР обязан:

- определить степень самостоятельности студента в выборе темы, постановке задач, выборе и реализации методов их решения;
- оценить полноту раскрытия темы студентом;
- установить уровень научно-технической подготовки выпускника, освоение им комплекса теоретических и практических знаний, определить степень практической ценности работы;
- сделать вывод о возможности защиты ВКР в ГАК.

Не позже, чем за неделю до дня защиты, студент должен предоставить дипломную работу (в переплете) вместе с отзывом научного руководителя. На основании этих материалов заведующий кафедрой решает вопрос о допуске студента к защите ВКР, делая при этом соответствующую запись на титульном листе ВКР. Все документы направляются в Государственную аттестационную комиссию (ГАК).

Порядок защиты ВКР установлен положением, методическими рекомендациями по выполнению ВКР и другими регламентирующими документами НГИЭУ.

Рекомендуется следующая процедура:

- устное сообщение автора ВКР (5-10 минут); доклад сопровождается презентацией.

- вопросы членов ГАК и присутствующих на защите;
- отзыв руководителя ВКР в письменной форме;
- ответ автора ВКР на вопросы и замечания;
- дискуссия;
- заключительное слово автора ВКР;

Перед началом заседания председателю ГЭК представляется выпускная квалификационная работа, к которой необходимо приложить следующие документы: выписку из зачетной книжки студента; отзыв руководителя работы; другие документы и материалы, характеризующие научную и практическую ценность квалификационной работы обучающегося (например, научные статьи, патенты, авторские свидетельства, справки о внедрении и т.п.). Перед защитой своей квалификационной работы студент-дипломник размещает на щитах графический материал, подготавливает необходимые технические средства.

Защита выпускной квалификационной работы проходит в виде доклада с привлечением графического материала. Доклад должен быть четким и конкретным. В докладе студент-дипломник должен: назвать тему квалификационной работы, кратко охарактеризовать актуальность темы, четко сформулировать постановку конкретной задачи, кратко рассказать, что конкретно было сделано в ходе выполнения квалификационной работы, четко сформулировать выводы по квалификационной работе с оценкой результатов выполнения работы и степени их соответствия требованиям задания. По ходу доклада обязательно должен упоминаться весь представленный к защите графический материал. В докладе должны быть рассмотрены все разделы дипломной работы и сообщены результаты расчета и эксперимента, их анализ, охарактеризована точность полученных результатов. При рассмотрении конструкции следует кратко обосновать ее выбор. При защите работы следует указать основные итоги организационно-экономического раздела, также следует сообщить о задачах, решенных в разделе охраны труда. В заключение доклада необходимо изложить основные выводы из проделанной работы, точно и конкретно сформулировать ее результаты. Выводы доклада должны соответствовать выводам текста расчетно-пояснительной записки. Доклад необходимо построить таким образом, чтобы был использован весь представленный графический материал. На доклад отводится, как правило, не более 10 минут.

Отвечая на вопросы членов ГЭК и присутствующих на защите, нужно, по возможности, стремиться опираться на представленный графический материал. Защищающийся имеет право переспросить или уточнить вопрос, если он ему не ясен. В завершение защиты дипломной работы студенту-дипломнику предоставляется возможность сделать заключительное выступление (не более 1 минуты).

Во время этого выступления можно высказать свои замечания или, наоборот, поблагодарить своего руководителя, преподавателей и т.д. После объявления об окончании защиты квалификационной работы студент-дипломник снимает графический материал и затем ожидает окончания заседания ГЭК.

После проведения всех назначенных на данный день защит, члены ГЭК удаляются на совещание, либо председатель просит покинуть помещение всех присутствующих, кроме членов ГЭК. По окончании совещания в аудиторию приглашаются дипломники и все желающие, и председатель ГЭК оглашает принятые решения по присвоению (отказе в

присвоении) квалификации (степени) «бакалавр», а также оценки за квалификационные работы.

Лицо, не прошедшее государственную итоговую аттестацию, может повторно пройти государственную итоговую аттестацию не ранее чем через год и не позднее чем через пять лет после срока проведения государственной итоговой аттестации, которая не пройдена обучающимся.

Для повторного прохождения государственной итоговой аттестации указанное лицо по его заявлению восстанавливается в организации на период времени, установленный организацией, но не менее периода времени, предусмотренного календарным учебным графиком для государственной итоговой аттестации по соответствующей образовательной программе.

При повторном прохождении государственной итоговой аттестации по желанию обучающегося решением организации ему может быть установлена иная тема выпускной квалификационной работы.

3. ПОРЯДОК АПЕЛЛЯЦИИ РЕЗУЛЬТАТОВ ГОСУДАРСТВЕННЫХ АТТЕСТАЦИОННЫХ ИСПЫТАНИЙ

По результатам государственных аттестационных испытаний обучающийся имеет право на апелляцию.

Обучающийся имеет право подать в апелляционную комиссию письменную апелляцию о нарушении, по его мнению, установленной процедуры проведения государственного аттестационного испытания и (или) несогласии с результатами государственного экзамена.

Апелляция подается лично обучающимся в апелляционную комиссию не позднее следующего рабочего дня после объявления результатов государственного аттестационного испытания.

Для рассмотрения апелляции секретарь государственной экзаменационной комиссии направляет в апелляционную комиссию протокол заседания государственной экзаменационной комиссии, заключение председателя государственной экзаменационной комиссии о соблюдении процедурных вопросов при проведении государственного аттестационного испытания, а также письменные ответы обучающегося (при их наличии) (для рассмотрения апелляции по проведению государственного экзамена) либо выпускную квалификационную работу, отзыв и рецензию (рецензии) (для рассмотрения апелляции по проведению защиты выпускной квалификационной работы).

Апелляция рассматривается не позднее 2 рабочих дней со дня подачи апелляции на заседании апелляционной комиссии, на которое приглашаются председатель государственной экзаменационной комиссии и обучающийся, подавший апелляцию. Решение апелляционной комиссии доводится до сведения обучающегося, подавшего апелляцию, в течение 3 рабочих дней со дня заседания апелляционной комиссии. Факт ознакомления обучающегося, подавшего апелляцию, с решением апелляционной комиссии удостоверяется подписью обучающегося.

При рассмотрении апелляции о нарушении процедуры проведения государственного аттестационного испытания апелляционная комиссия принимает одно из следующих решений:

- об отклонении апелляции, если изложенные в ней сведения о нарушениях процедуры проведения государственного аттестационного испытания обучающегося не подтвердились и (или) не повлияли на результат государственного аттестационного испытания;

- об удовлетворении апелляции, если изложенные в ней сведения о допущенных нарушениях процедуры проведения государственного аттестационного испытания обучающегося подтвердились и повлияли на результат государственного аттестационного испытания.

В случае удовлетворения апелляции, результат проведения государственного аттестационного испытания подлежит аннулированию, в связи с чем протокол о рассмотрении апелляции не позднее следующего рабочего дня передается в государственную экзаменационную комиссию для реализации решения апелляционной комиссии. Обучающемуся предоставляется возможность пройти государственное аттестационное испытание в сроки, установленные образовательной организацией.

При рассмотрении апелляции о несогласии с результатами государственного экзамена апелляционная комиссия выносит одно из следующих решений:

- об отклонении апелляции и сохранении результата государственного экзамена;
- об удовлетворении апелляции и выставлении иного результата государственного экзамена.

Решение апелляционной комиссии не позднее следующего рабочего дня передается в государственную экзаменационную комиссию. Решение апелляционной комиссии является основанием для аннулирования ранее выставленного результата государственного аттестационного испытания и выставления нового.

Решение апелляционной комиссии является окончательным и пересмотру не подлежит.

Повторное проведение государственного аттестационного испытания осуществляется в присутствии одного из членов апелляционной комиссии не позднее даты завершения обучения в Университете в соответствии со стандартом.

Апелляция на повторное проведение государственного аттестационного испытания не принимается.

Министерство образования и науки Нижегородской области
Государственное бюджетное образовательное учреждение
высшего образования
«Нижегородский государственный инженерно-экономический университет»
(ГБОУ ВО НГИЭУ)

УТВЕРЖДАЮ

Зав. выпускающей кафедрой

Борисова Елена Егоровна

**Подготовка к защите и процедура защиты
выпускной квалификационной работы
рабочая программа дисциплины (модуля)**

Закреплена за кафедрой	Охрана труда и безопасность жизнедеятельности
Учебный план	20.03.01 Техносферная безопасность (безопасность труда) ЗФО 2023.plx
Направление	20.03.01 Техносферная безопасность
Профиль	Безопасность труда
Форма обучения	заочная
Общая трудоемкость	3 ЗЕТ
Виды контроля на курсах:	

Распределение часов дисциплины по курсам

Курс	5		Итого	
	уп	рп		
Практические	35	35	35	35
Итого ауд.	35	35	35	35
Контактная работа	35	35	35	35
Сам. работа	73	73	73	73
Итого	108	108	108	108

Программу составил(и):

доцент, Васильева Любовь Александровна

Рецензент(ы):

к.с-х.н., доцент, Борисова Елена Егоровна

Рабочая программа дисциплины

Подготовка к защите и процедура защиты выпускной квалификационной работы

разработана в соответствии с ФГОС ВО:

Федеральный государственный образовательный стандарт высшего образования - бакалавриат по направлению подготовки 20.03.01 Техносферная безопасность (приказ Минобрнауки России от 25.05.2020 г. № 680)

составлена на основании учебного плана одобренного Ученым советом от 06.02.2023 протокол № 1:

20.03.01 Техносферная безопасность

Рабочая программа одобрена на заседании кафедры

Охрана труда и безопасность жизнедеятельности

Протокол от 20.04.2023 г. № 7

Зав. кафедрой Борисова Елена Егоровна

1. ЦЕЛИ ОСВОЕНИЯ ДИСЦИПЛИНЫ (МОДУЛЯ)	
1.1	<p>Цель освоения дисциплины: Целью выполнения выпускной квалификационной работы является выявление, изучение и самостоятельное решение проблем профессиональной деятельности по избранной специальности на основе обобщения полученных в процессе обучения знаний и умений, анализа специальной литературы и собранных фактических данных согласно теме выпускной</p> <p>Задачи дисциплины (модуля):</p> <ul style="list-style-type: none"> - расширение, систематизация и закрепление полученных обучающимся теоретических знаний и практических умений по направлению подготовки; - развитие навыков самостоятельной работы, овладение методикой аналитической работы при решении проблем и вопросов, рассматриваемых в выпускной квалификационной работе; - оценка степени подготовленности выпускников к самостоятельной практической работе по направлению подготовки.
1.2	<p>Цель освоения дисциплины: квалификационной работы.</p> <p>Задачи дисциплины (модуля):</p> <ul style="list-style-type: none"> - расширение, систематизация и закрепление полученных обучающимся теоретических знаний и практических умений по направлению подготовки; - развитие навыков самостоятельной работы, овладение методикой аналитической работы при решении проблем и вопросов, рассматриваемых в выпускной квалификационной работе; - оценка степени подготовленности выпускников к самостоятельной практической работе по направлению подготовки.
1.3	<p>Цель освоения дисциплины: Защита выпускной квалификационной работы проводится с целью выявления соответствия уровня и качества подготовки выпускников требованиям федерального государственного образовательного стандарта.</p> <p>Задачи дисциплины (модуля):</p> <ul style="list-style-type: none"> - расширение, систематизация и закрепление полученных обучающимся теоретических знаний и практических умений по направлению подготовки; - развитие навыков самостоятельной работы, овладение методикой аналитической работы при решении проблем и вопросов, рассматриваемых в выпускной квалификационной работе; - оценка степени подготовленности выпускников к самостоятельной практической работе по направлению подготовки.

2. МЕСТО ДИСЦИПЛИНЫ (МОДУЛЯ) В СТРУКТУРЕ ОБРАЗОВАТЕЛЬНОЙ ПРОГРАММЫ	
2.1	Цикл (раздел) ОП: БЗ

3. ФОРМИРУЕМЫЕ КОМПЕТЕНЦИИ И ИНДИКАТОРЫ ИХ ДОСТИЖЕНИЯ	
--	--

УК-1: Способен осуществлять поиск, критический анализ и синтез информации, применять системный подход для решения поставленных задач
УК-1.1: Знает: методы критического анализа и оценки современных научных достижений; основные принципы критического анализа.

УК-1.2: Умеет: выбирать источники информации, адекватные поставленным задачам и соответствующие научному мировоззрению; рассматривать различные точки зрения на поставленную задачу в рамках научного мировоззрения и определять рациональные идеи; анализировать задачу, выделяя этапы её решения, действия по решению задачи; получать новые знания на основе анализа, синтеза и других методов.
--

УК-1.3: Владеет: исследованием проблем профессиональной деятельности с применением анализа, синтеза и других методов интеллектуальной деятельности; выявлением научных проблем и использованием адекватных методов для их решения; демонстрацией оценочных суждений в решении проблемных профессиональных ситуаций.

УК-2: Способен определять круг задач в рамках поставленной цели и выбирать оптимальные способы их решения, исходя из действующих правовых норм, имеющихся ресурсов и ограничений
УК-2.1: Знает: юридические основания для организации деятельности и представления её результатов; правовые нормы, предъявляемые к способам решения профессиональных задач, исходя из действующих правовых норм, имеющихся ресурсов и ограничений; правовые нормы для оценки результатов решения задач.

УК-2.2: Умеет: формулировать задачи в соответствии с целью проекта; определять имеющиеся ресурсы для достижения цели проекта; проверять и анализировать профессиональную документацию; выдвигать инновационные идеи и

нестандартные подходы к их реализации в целях реализации деятельности; анализировать нормативную документацию.

УК-2.3: Владеет: навыками аргументированного отбора и реализации различных способов решения задач в рамках цели проекта; публичного представления результатов решения задач исследования, проекта, деятельности.

УК-3: Способен осуществлять социальное взаимодействие и реализовывать свою роль в команде

УК-3.1: Знает: основы использования стратегии сотрудничества для достижения поставленной цели; основные условия эффективной командной работы; стратегии и принципы командной работы, основные характеристики организационного климата и взаимодействия людей в организации.

УК-3.2: Умеет: определять свою роль в команде, стиль управления и эффективность руководства командой; вырабатывать командную стратегию; владеть технологией реализации основных функций управления человеческими ресурсами; применять принципы и методы организации командной деятельности.

УК-3.3: Владеет: навыками организации и управления командным взаимодействием в решении поставленных целей; участием в разработке стратегии командной работы; умением работать в команде, устанавливать разные виды коммуникации (учебную, деловую, не формальную и др.); навыками планирования последовательности шагов для достижения заданного результата.

УК-4: Способен осуществлять деловую коммуникацию в устной и письменной формах на государственном языке Российской Федерации и иностранном(ых) языке(ах)

УК-4.1: Знает: принципы деловой коммуникации на государственном языке и иностранном(ых) языке(ах); коммуникационные технологии в профессиональном взаимодействии; характеристики коммуникационных потоков; значение коммуникации в профессиональном взаимодействии; современные средства информационно-коммуникационных технологий.

УК-4.2: Умеет: создавать на русском и иностранном (ых) языке (ах) письменные тексты научного и официально-делового стилей речи; выбирать на русском и иностранном (ых) языке (ах) коммуникативно приемлемые стили делового общения, вербальные и невербальные средства взаимодействия с партнёрами; выполнять перевод академических текстов с иностранного (ых) языка (ов) на государственный язык.

УК-4.3: Владеет: реализацией способов устной и письменной видов коммуникации, в том числе на иностранном (ых) языке (ах); представлением результатов собственной и командной деятельности с использованием коммуникативных технологий.

УК-5: Способен воспринимать межкультурное разнообразие общества в социально-историческом, этическом и философском контекстах

УК-5.1: Знает: основы социального взаимодействия, направленного на решение профессиональных задач; национальные, этнокультурные и конфессиональные особенности и народные традиции населения.

УК-5.2: Умеет: выстраивать взаимодействие с учетом национальных, этнокультурных и социокультурных особенностей; соблюдать требования уважительного отношения к историческому наследию и культурным традициям различных национальных и социальных групп в процессе межкультурного взаимодействия на основе знаний основных этапов развития России в социально-историческом, этическом и философском контекстах; анализировать особенности социального взаимодействия с учетом национальных, этнокультурных, конфессиональных особенностей.

УК-5.3: Владеет: организацией продуктивного взаимодействия в профессиональной среде с учетом национальных, этнокультурных, конфессиональных особенностей; способами преодоления коммуникативных, образовательных, этнических, конфессиональных и других барьеров в процессе межкультурного взаимодействия; выявлением разнообразия культур в процессе межкультурного взаимодействия; приёмами толерантного и конструктивного взаимодействия с людьми с учётом их социокультурных особенностей в целях успешного выполнения профессиональных задач.

УК-6: Способен управлять своим временем, выстраивать и реализовывать траекторию саморазвития на основе принципов образования в течение всей жизни

УК-6.1: Знает: основы саморазвития, самореализации, использования творческого потенциала собственной деятельности; основные научные школы психологии; деятельностный подход в исследовании личностного развития; технологию и методику самооценки; теоретические основы акмеологии, уровни анализа психических явлений.

УК-6.2: Умеет: создавать и достраивать индивидуальную траекторию саморазвития при получении профессионального образования; определять свои личные ресурсы, возможности и ограничения для достижения поставленных и перспективных целей, приоритеты профессиональной деятельности и способы ее совершенствования на основе самооценки; планировать самостоятельную деятельность в решении профессиональных задач.

УК-6.3: Владеет: навыками определения эффективного направления действий в области профессиональной деятельности, перспективных целей деятельности с учётом личностных возможностей, требований рынка труда; способами принятия решений на уровне собственной профессиональной деятельности; навыками планирования этапов карьерного роста

УК-7: Способен поддерживать должный уровень физической подготовленности для обеспечения полноценной социальной и профессиональной деятельности

УК-7.1: Знает: основы физической культуры для осознанного выбора здоровьесберегающих технологий с учётом особенностей профессиональной деятельности; принципы распределения физических нагрузок; способы пропаганды здорового образа жизни.

УК-7.2: Умеет: поддерживать должный уровень физической подготовленности для обеспечения полноценной социальной и профессиональной деятельности и соблюдать нормы здорового образа жизни; грамотно распределять физические нагрузки; проектировать индивидуальную программу физической подготовки, учитывающую индивидуальные особенности развития организма.

УК-7.3: Владеет: методами поддержки должного уровня физической подготовленности для обеспечения полноценной социальной и профессиональной деятельности; навыками обеспечения полноценной социальной и профессиональной деятельности; приемами пропаганды здорового образа жизни.

УК-8: Способен создавать и поддерживать в повседневной жизни и в профессиональной деятельности безопасные условия жизнедеятельности для сохранения природной среды, обеспечения устойчивого развития общества, в том числе при угрозе и возникновении чрезвычайных ситуаций и военных конфликтов

УК-8.1: Знает: научно обоснованные способы создания и поддержания в повседневной жизни и в профессиональной деятельности безопасных условий жизнедеятельности для сохранения природной среды, обеспечения устойчивого развития общества, в том числе при угрозе и возникновении чрезвычайных ситуаций и военных конфликтов; виды опасных ситуаций и способы преодоления опасных ситуаций; основы медицинских знаний и приемы первой помощи

УК-8.2: Умеет: создавать и поддерживать в повседневной жизни и в профессиональной деятельности безопасные условия жизнедеятельности, в том числе при угрозе и возникновении чрезвычайных ситуаций и военных конфликтов; различать факторы, влекущие возникновение опасных ситуаций; предотвращать возникновение опасных ситуаций, в том числе на основе приемов по оказанию первой помощи и базовых медицинских знаний.

УК-8.3: Владеет: навыками по предотвращению возникновения опасных ситуаций; навыками выявления и устранения проблем, связанных с нарушениями техники безопасности в повседневной жизни и в профессиональной деятельности; приемами первой помощи; способами гражданской обороны по минимизации последствий от чрезвычайных ситуаций и военных конфликтов.

УК-9: Способен использовать базовые дефектологические знания в социальной и профессиональной сферах

УК-9.1: Знает базовые представления о нозологиях, связанных с ограниченными возможностями здоровья

УК-9.2: Умеет проявлять терпимость к особенностям лиц с ограниченными возможностями здоровья в социальной и профессиональной сферах

УК-9.3: Владеет представлениями о способах взаимодействия с людьми с инвалидностью и ограниченными возможностями здоровья в социальной и профессиональной сферах

УК-10: Способен принимать обоснованные экономические решения в различных областях жизнедеятельности

УК-10.1: Знает: базовые принципы функционирования экономики и экономического развития, цели и формы участия государства в экономике; виды личных доходов и расходов; основные финансовые инструменты, используемые для управления личными финансами.

УК-10.2: Умеет: применять методы личного экономического и финансового планирования для достижения текущих и долгосрочных финансовых целей; использовать финансовые инструменты для управления личными финансами в различных областях жизнедеятельности.

УК-10.3: Владеет: навыками решения типичных задач в сфере личного экономического и финансового планирования, возникающие на всех этапах жизненного цикла индивида; методами оценивания индивидуальных рисков, связанных с экономической деятельностью и использованием инструментов управления личными финансами.

УК-11: Способен формировать нетерпимое отношение к проявлениям экстремизма, терроризма, коррупционному поведению и противодействовать им в профессиональной деятельности

УК-11.1: Знает: нормативно-правовую базу противодействия экстремизма, терроризма и коррупции в Российской Федерации, приоритетные задачи государства в борьбе с экстремизмом, терроризмом, коррупцией; факторы формирования коррупционного поведения и его виды; методы работы с населением по формированию нетерпимого отношения к коррупционному поведению

УК-11.2: Умеет: критически оценивать информацию, отражающую проявления экстремизма, терроризма, коррупции в Российской Федерации; выбирать инструменты формирования нетерпимого отношения к коррупционному поведению.

УК-11.3: Владеет: основами анализа основных видов экстремизма, терроризма, коррупционного поведения; методами

формирования нетерпимого отношения к экстремизму, терроризму, коррупционному поведению и его пресечения.

ОПК-1: Способен учитывать современные тенденции развития техники и технологий в области техносферной безопасности, измерительной и вычислительной техники, информационных технологий при решении типовых задач в области профессиональной деятельности, связанной с защитой окружающей среды и обеспечением безопасности человека;

ОПК-1.1: Знает: критерии использования на практике принципов защиты человека и природной среды от опасностей техногенного и природного характера; основы техники и технологии защиты человека и природной среды от опасностей техногенного и природного характера; современные методы исследований и инженерных разработок в области техносферной безопасности.

ОПК-1.2: Умеет: выбирать системы защиты человека и среды обитания применительно к особенностям протекания опасностей техногенного и природного характера; применять на практике знания о современных тенденциях развития техники и технологий в своей профессиональной деятельности.

ОПК-1.3: Владеет: способностью ориентироваться в перспективах развития техники и технологии защиты среды обитания, повышения безопасности и устойчивости современных производств с учетом мировых тенденций научно-технического прогресса и устойчивого развития цивилизации.

ОПК-2: Способен обеспечивать безопасность человека и сохранение окружающей среды, основываясь на принципах культуры безопасности и концепции риск-ориентированного мышления;

ОПК-2.1: Знает: основные направления совершенствования и повышения эффективности защиты населения и его жизнеобеспечения при чрезвычайных ситуациях на основе принципов культуры безопасности и концепции риск-ориентированного мышления; передовой отечественный и зарубежный опыт в области защиты в чрезвычайных ситуациях

ОПК-2.2: Умеет: анализировать современные системы «человек – машина – среда» на всех стадиях их жизненного цикла и идентифицировать опасности; грамотно и целенаправленно пропагандировать цели и задачи обеспечения безопасности человека и природной среды в техносфере; анализировать, выбирать наиболее приемлемые формы пропаганды обеспечения безопасности человека и природной среды в техносфере.

ОПК-2.3: Владеет: навыками использования различных форм пропаганды среди населения государственной политики в области защиты населения и территорий в чрезвычайных ситуациях мирного и военного времени, проведения профилактической работы по предупреждению несчастных случаев среди граждан, находящихся в зонах потенциально опасных объектов; способностью оценки ситуации в совокупности с возможными рисками.

ОПК-3: Способен осуществлять профессиональную деятельность с учетом государственных требований в области обеспечения безопасности.

ОПК-3.1: Знает: действующую систему государственного управления в области техносферной безопасности, в том числе систему государственного, межведомственного и ведомственного надзора и контроля; требования нормативно-правовых актов в области обеспечения техносферной безопасности; основы функционирования локальных систем обеспечения техносферной безопасности: систему локальных актов в области обеспечения безопасности, состав и порядок оформления отчетности; международные стандарты в области обеспечения техносферной безопасности.

ОПК-3.2: Умеет: применять нормативные правовые акты, содержащие государственные нормативные требования в области техносферной безопасности, межгосударственные, национальные и международные стандарты в сфере безопасности в части выделения необходимых требований; определять нормативы качества и нормативы допустимого воздействия на объект, среду обитания; формировать отчетность (на локальном уровне) в области техносферной безопасности.

ОПК-3.3: Владеет: навыком подбора нормативно-правовых актов для решения локальных задач обеспечения техносферной безопасности.

ОПК-4: Способен понимать принципы работы современных информационных технологий и использовать их для решения задач профессиональной деятельности

ОПК-4.1: Знает: современные информационных технологии, методы и способы решения задач профессиональной деятельности с помощью информационных технологий.

ОПК-4.2: Умеет: использовать современные информационные технологии для решения задач профессиональной деятельности.

ОПК-4.3: Владеет: способами решения задач профессиональной деятельности с помощью информационных технологий.

ПК-1: Обеспечение функционирования системы управления охраной труда в организации

ПК-1.1: Знает: нормативное обеспечение безопасных условий и охраны труда; организацию подготовки работников в области охраны труда; сбор, обработку и передачу информации по вопросам условий и охраны труда.

ПК-1.2: Умеет: организовать и провести мероприятия, направленные на снижение уровней профессиональных рисков,

оказывать содействие обеспечению функционирования системы управления охраной труда.

ПК-1.3: Владеет: навыками обеспечения контроля за состоянием условий и охраны труда на рабочих местах; навыками обеспечения расследования и учета несчастных случаев на производстве и профессиональных заболеваний.

ПК-2: Планирование, разработка и совершенствование системы управления охраной труда и оценки профессиональных рисков

ПК-2.1: Знает: определение целей и задач системы управления охраной труда и профессиональными рисками.

ПК-2.2: Умеет: готовить и вносить предложения по распределению полномочий, ответственности, обязанностей по вопросам управления охраной труда.

ПК-2.3: Владеет: методами оценки профессиональных рисков и обоснованию ресурсного обеспечения

ПК-3: Экспертиза эффективности мероприятий, направленных на обеспечение функционирования системы управления охраной труда

ПК-3.1: Знать: анализ мероприятий, направленных на улучшение условий и охраны труда, способы снижения профессиональных рисков, предупреждения несчастных случаев на производстве и профессиональных заболеваний.

ПК-3.2: Уметь: консультировать работодателей и работников по вопросам обеспечения безопасных условий труда на рабочих местах и оценки профессиональных рисков.

ПК-3.3: Владеть: методами оценки эффективности процедур подготовки работников по охране труда.

ПК-4: Стратегическое управление профессиональными рисками в организации

ПК-4.1: Знать: методическое обеспечение стратегического управления профессиональными рисками в организации.

ПК-4.2: Уметь: осуществлять координацию работ по внедрению системы управления профессиональными рисками в организации; контролировать работы по внедрению системы управления профессиональными рисками в организации.

ПК-4.3: Владеть: навыками контроля и мониторинга результативности внедрения системы управления профессиональными рисками в организации.

ПК-5: Обеспечение противопожарного режима на объекте

ПК-5.1: Знать: основы планирования пожарно-профилактической работы на объекте, способы обеспечения противопожарных мероприятий, предусмотренных правилами, нормами и стандартами

ПК-5.2: Уметь: организовать работы по содействию пожарной охране при тушении пожаров, контролировать содержание в исправном состоянии систем и средств противопожарной защиты.

ПК-5.3: Владеть: навыками инструктирования и организации обучения персонала объекта по вопросам пожарной безопасности

ПК-6: Разработка решений по противопожарной защите организации и анализ пожарной безопасности

ПК-6.1: Знать: принципы организации системы обеспечения противопожарного режима в организации; основы контроля строящихся и реконструируемых зданий, помещений в части выполнения проектных решений по пожарной безопасности; правила руководства решением структурными подразделениями вопросов пожарной безопасности.

ПК-6.2: Уметь: анализировать состояние системы внутреннего контроля пожарной безопасности в организации; разрабатывать мероприятия по снижению пожарных рисков; осуществлять контроль строящихся и реконструируемых зданий, помещений в части выполнения проектных решений по пожарной безопасности.

ПК-6.3: Владеть: навыками анализа документов по приемке и вводу в эксплуатацию производственных объектов и оценки их соответствия требованиям пожарной безопасности; навыками экспертизы разрабатываемой проектной документации в части соблюдения требований пожарной безопасности

ПК-7: Руководство службой пожарной безопасности организации (структурных подразделений, филиалов)

ПК-7.1: Знать: основы анализа эффективности пожарно-профилактической работы в структурных подразделениях; методы разработки мероприятий по повышению пожарной устойчивости

ПК-7.2: Уметь: осуществлять взаимодействие с государственными органами по вопросам пожарной безопасности

ПК-7.3: Владеть: навыками руководства службой пожарной безопасности организации, навыками работы в пожарно-технической комиссии и в комиссии по расследованию причин пожаров

В результате освоения дисциплины (модуля) обучающийся должен

Знать: - основы критического анализа и синтеза информации; основные характеристики и источники информации
 - виды ресурсов и ограничений для решения профессиональных задач; основные методы оценки разных способов решения задач; действующее законодательство и правовые нормы, регулирующие профессиональную деятельность.
 - основные современные коммуникативные средства, в том числе на иностранном(-ых) языке(-ах), используемые в академическом и профессиональном взаимодействии
 - основные принципы самовоспитания и самообразования, саморазвития и самореализации, использования творческого потенциала собственной деятельностью
 - современные информационные технологии и при решении задач профессиональной деятельности
Уметь: - выделять базовые составляющие поставленных задач; работать с информацией; использовать различные типы поисковых запросов
 - проводить анализ поставленной цели и формулировать задачи, которые необходимо решить для ее достижения; анализировать альтернативные варианты для достижения намеченных результатов; использовать нормативно-правовую документацию в сфере профессиональной деятельности
 - создавать на русском и иностранном языке письменные тексты научного и официально-делового стилей речи по профессиональным вопросам; производить редакторскую и корректорскую правку текстов научного и официально-делового стилей речи на русском и иностранном языке
 - демонстрировать умение самоконтроля и рефлексии, позволяющие самостоятельно корректировать обучение по выбранной траектории
 - выбирать современные информационные технологии при решении задач профессиональной деятельности
Владеть: - анализа и синтеза в решении задач; методами поиска информации; способностью определять, интерпретировать и ранжировать информацию
 - разработки цели и задач проекта; методами оценки потребности в ресурсах, продолжительности и стоимости проекта; навыками работы с нормативно-правовой документацией
 - владения системой норм русского литературного и иностранного (-ых) языка(-ов); навыками использования языковых средств для достижения профессиональных целей, ведения деловой переписки
 - навыками рационального распределения временных ресурсов, построения индивидуальной траектории саморазвития и самообразования в течение всей жизни
 - навыками применения современных информационных технологий при решении задач профессиональной деятельности

№ п/п	Раздел / тема	Семестр	Кол-во часов	Формируемые компетенции	Литература
	Раздел 1. Раздел 1 Выполнение выпускной квалификационной работы				
1.1	Тема 1. Начальный этап /Тема/	5	0		

1.2	Выбор темы выпускной квалификационной работы /Пр/	5	5	УК-1.1 УК-1.2 УК-1.3 УК-2.1 УК-2.2 УК-2.3 УК-3.1 УК-3.2 УК-3.3 УК-4.1 УК-4.2 УК-4.3 УК-5.1 УК-5.2 УК-5.3 УК-6.1 УК-6.2 УК-6.3 УК-7.1 УК-7.2 УК-7.3 УК-8.1 УК-8.2 УК-8.3 УК-9.1 УК-9.2 УК-9.3 УК- 10.1 УК-10.2 УК-10.3 УК- 11.1 УК-11.2 УК-11.3 ОПК- 1.1 ОПК-1.2 ОПК-1.3 ОПК- 2.1 ОПК-2.2 ОПК-2.3 ОПК- 3.1 ОПК-3.2 ОПК-3.3 ОПК- 4.1 ОПК-4.2 ОПК-4.3 ПК- 1.1 ПК-1.2 ПК- -1.3 ПК-2.1 ПК-2.2 ПК-2.3 ПК-3.1 ПК-3.2 ПК-3.3 ПК-4.1 ПК-4.2 ПК-4.3 ПК-5.1 ПК-5.2 ПК-5.3 ПК-6.1 ПК-6.2 ПК-6.3 ПК-7.1 ПК-7.2 ПК-7.3	Л1.1 Л1.2Л2.1 Л2.2 Э1 Э2 Э3
-----	---	---	---	--	--------------------------------

1.3	Работа с научной, учебной литературой и нормативным материалом по избранной теме. /Пр/	5	5	УК-1.1 УК-1.2 УК-1.3 УК-2.1 УК-2.2 УК-2.3 УК-3.1 УК-3.2 УК-3.3 УК-4.1 УК-4.2 УК-4.3 УК-5.1 УК-5.2 УК-5.3 УК-6.1 УК-6.2 УК-6.3 УК-7.1 УК-7.2 УК-7.3 УК-8.1 УК-8.2 УК-8.3 УК-9.1 УК-9.2 УК-9.3 УК- 10.1 УК-10.2 УК-10.3 УК- 11.1 УК-11.2 УК-11.3 ОПК- 1.1 ОПК-1.2 ОПК-1.3 ОПК- 2.1 ОПК-2.2 ОПК-2.3 ОПК- 3.1 ОПК-3.2 ОПК-3.3 ОПК- 4.1 ОПК-4.2 ОПК-4.3 ПК- 1.1 ПК-1.2 ПК- -1.3 ПК-2.1 ПК-2.2 ПК-2.3 ПК-3.1 ПК-3.2 ПК-3.3 ПК-4.1 ПК-4.2 ПК-4.3 ПК-5.1 ПК-5.2 ПК-5.3 ПК-6.1 ПК-6.2 ПК-6.3 ПК-7.1 ПК-7.2 ПК-7.3	Л1.1 Л1.2Л2.1 Л2.2 Э1 Э2 Э3
-----	--	---	---	--	--------------------------------

1.4	Сбор, анализ и обобщение эмпирических данных /Пр/	5	5	УК-1.1 УК-1.2 УК-1.3 УК-2.1 УК-2.2 УК-2.3 УК-3.1 УК-3.2 УК-3.3 УК-4.1 УК-4.2 УК-4.3 УК-5.1 УК-5.2 УК-5.3 УК-6.1 УК-6.2 УК-6.3 УК-7.1 УК-7.2 УК-7.3 УК-8.1 УК-8.2 УК-8.3 УК-9.1 УК-9.2 УК-9.3 УК- 10.1 УК-10.2 УК-10.3 УК- 11.1 УК-11.2 УК-11.3 ОПК- 1.1 ОПК-1.2 ОПК-1.3 ОПК- 2.1 ОПК-2.2 ОПК-2.3 ОПК- 3.1 ОПК-3.2 ОПК-3.3 ОПК- 4.1 ОПК-4.2 ОПК-4.3 ПК- 1.1 ПК-1.2 ПК- -1.3 ПК-2.1 ПК-2.2 ПК-2.3 ПК-3.1 ПК-3.2 ПК-3.3 ПК-4.1 ПК-4.2 ПК-4.3 ПК-5.1 ПК-5.2 ПК-5.3 ПК-6.1 ПК-6.2 ПК-6.3 ПК-7.1 ПК-7.2 ПК-7.3	Л1.1 Л1.2Л2.1 Л2.2 Э1 Э2 Э3
-----	---	---	---	--	--------------------------------

1.5	Подбор научной, учебной литературы и нормативного материала по избранной теме и подготовка соответствующего библиографического списка, консультации с научным руководителем, написание основных тезисов /Ср/	5	25	УК-1.1 УК-1.2 УК-1.3 УК-2.1 УК-2.2 УК-2.3 УК-3.1 УК-3.2 УК-3.3 УК-4.1 УК-4.2 УК-4.3 УК-5.1 УК-5.2 УК-5.3 УК-6.1 УК-6.2 УК-6.3 УК-7.1 УК-7.2 УК-7.3 УК-8.1 УК-8.2 УК-8.3 УК-9.1 УК-9.2 УК-9.3 УК- 10.1 УК-10.2 УК-10.3 УК- 11.1 УК-11.2 УК-11.3 ОПК- 1.1 ОПК-1.2 ОПК-1.3 ОПК- 2.1 ОПК-2.2 ОПК-2.3 ОПК- 3.1 ОПК-3.2 ОПК-3.3 ОПК- 4.1 ОПК-4.2 ОПК-4.3 ПК- 1.1 ПК-1.2 ПК- -1.3 ПК-2.1 ПК-2.2 ПК-2.3 ПК-3.1 ПК-3.2 ПК-3.3 ПК-4.1 ПК-4.2 ПК-4.3 ПК-5.1 ПК-5.2 ПК-5.3 ПК-6.1 ПК-6.2 ПК-6.3 ПК-7.1 ПК-7.2 ПК-7.3	Л1.1 Л1.2Л2.1 Л2.2 Э1 Э2 Э3
1.6	Тема 2. Основной этап /Тема/	5	0		

1.7	Проведение и обработка результатов экспериментального исследования. /Пр/	5	5	УК-1.1 УК-1.2 УК-1.3 УК-2.1 УК-2.2 УК-2.3 УК-3.1 УК-3.2 УК-3.3 УК-4.1 УК-4.2 УК-4.3 УК-5.1 УК-5.2 УК-5.3 УК-6.1 УК-6.2 УК-6.3 УК-7.1 УК-7.2 УК-7.3 УК-8.1 УК-8.2 УК-8.3 УК-9.1 УК-9.2 УК-9.3 УК- 10.1 УК-10.2 УК-10.3 УК- 11.1 УК-11.2 УК-11.3 ОПК- 1.1 ОПК-1.2 ОПК-1.3 ОПК- 2.1 ОПК-2.2 ОПК-2.3 ОПК- 3.1 ОПК-3.2 ОПК-3.3 ОПК- 4.1 ОПК-4.2 ОПК-4.3 ПК- 1.1 ПК-1.2 ПК- -1.3 ПК-2.1 ПК-2.2 ПК-2.3 ПК-3.1 ПК-3.2 ПК-3.3 ПК-4.1 ПК-4.2 ПК-4.3 ПК-5.1 ПК-5.2 ПК-5.3 ПК-6.1 ПК-6.2 ПК-6.3 ПК-7.1 ПК-7.2 ПК-7.3	Л1.1 Л1.2Л2.1 Л2.2 Э1 Э2 Э3
-----	--	---	---	--	--------------------------------

1.8	Написание основной части выпускной квалификационной работы. /Пр/	5	5	УК-1.1 УК-1.2 УК-1.3 УК-2.1 УК-2.2 УК-2.3 УК-3.1 УК-3.2 УК-3.3 УК-4.1 УК-4.2 УК-4.3 УК-5.1 УК-5.2 УК-5.3 УК-6.1 УК-6.2 УК-6.3 УК-7.1 УК-7.2 УК-7.3 УК-8.1 УК-8.2 УК-8.3 УК-9.1 УК-9.2 УК-9.3 УК- 10.1 УК-10.2 УК-10.3 УК- 11.1 УК-11.2 УК-11.3 ОПК- 1.1 ОПК-1.2 ОПК-1.3 ОПК- 2.1 ОПК-2.2 ОПК-2.3 ОПК- 3.1 ОПК-3.2 ОПК-3.3 ОПК- 4.1 ОПК-4.2 ОПК-4.3 ПК- 1.1 ПК-1.2 ПК- -1.3 ПК-2.1 ПК-2.2 ПК-2.3 ПК-3.1 ПК-3.2 ПК-3.3 ПК-4.1 ПК-4.2 ПК-4.3 ПК-5.1 ПК-5.2 ПК-5.3 ПК-6.1 ПК-6.2 ПК-6.3 ПК-7.1 ПК-7.2 ПК-7.3	Л1.1 Л1.2Л2.1 Л2.2 Э1 Э2 Э3
-----	--	---	---	--	--------------------------------

1.9	Оформление текста работы и результатов экспериментального исследования в соответствии с предъявляемыми требованиями /Ср/	5	25	УК-1.1 УК-1.2 УК-1.3 УК-2.1 УК-2.2 УК-2.3 УК-3.1 УК-3.2 УК-3.3 УК-4.1 УК-4.2 УК-4.3 УК-5.1 УК-5.2 УК-5.3 УК-6.1 УК-6.2 УК-6.3 УК-7.1 УК-7.2 УК-7.3 УК-8.1 УК-8.2 УК-8.3 УК-9.1 УК-9.2 УК-9.3 УК- 10.1 УК-10.2 УК-10.3 УК- 11.1 УК-11.2 УК-11.3 ОПК- 1.1 ОПК-1.2 ОПК-1.3 ОПК- 2.1 ОПК-2.2 ОПК-2.3 ОПК- 3.1 ОПК-3.2 ОПК-3.3 ОПК- 4.1 ОПК-4.2 ОПК-4.3 ПК- 1.1 ПК-1.2 ПК- -1.3 ПК-2.1 ПК-2.2 ПК-2.3 ПК-3.1 ПК-3.2 ПК-3.3 ПК-4.1 ПК-4.2 ПК-4.3 ПК-5.1 ПК-5.2 ПК-5.3 ПК-6.1 ПК-6.2 ПК-6.3 ПК-7.1 ПК-7.2 ПК-7.3	Л1.1 Л1.2Л2.1 Л2.2 Э1 Э2 Э3
1.10	Тема 3. Заключительный этап /Тема/	5	0		

1.11	Формулирование выводов и предложений по результатам исследования. /Пр/	5	5	УК-1.1 УК-1.2 УК-1.3 УК-2.1 УК-2.2 УК-2.3 УК-3.1 УК-3.2 УК-3.3 УК-4.1 УК-4.2 УК-4.3 УК-5.1 УК-5.2 УК-5.3 УК-6.1 УК-6.2 УК-6.3 УК-7.1 УК-7.2 УК-7.3 УК-8.1 УК-8.2 УК-8.3 УК-9.1 УК-9.2 УК-9.3 УК- 10.1 УК-10.2 УК-10.3 УК- 11.1 УК-11.2 УК-11.3 ОПК- 1.1 ОПК-1.2 ОПК-1.3 ОПК- 2.1 ОПК-2.2 ОПК-2.3 ОПК- 3.1 ОПК-3.2 ОПК-3.3 ОПК- 4.1 ОПК-4.2 ОПК-4.3 ПК- 1.1 ПК-1.2 ПК- -1.3 ПК-2.1 ПК-2.2 ПК-2.3 ПК-3.1 ПК-3.2 ПК-3.3 ПК-4.1 ПК-4.2 ПК-4.3 ПК-5.1 ПК-5.2 ПК-5.3 ПК-6.1 ПК-6.2 ПК-6.3 ПК-7.1 ПК-7.2 ПК-7.3	Л1.1 Л1.2Л2.1 Л2.2 Э1 Э2 Э3
------	--	---	---	--	--------------------------------

1.12	Подготовка к защите выпускной квалификационной работы /Пр/	5	4	УК-1.1 УК-1.2 УК-1.3 УК-2.1 УК-2.2 УК-2.3 УК-3.1 УК-3.2 УК-3.3 УК-4.1 УК-4.2 УК-4.3 УК-5.1 УК-5.2 УК-5.3 УК-6.1 УК-6.2 УК-6.3 УК-7.1 УК-7.2 УК-7.3 УК-8.1 УК-8.2 УК-8.3 УК-9.1 УК-9.2 УК-9.3 УК- 10.1 УК-10.2 УК-10.3 УК- 11.1 УК-11.2 УК-11.3 ОПК- 1.1 ОПК-1.2 ОПК-1.3 ОПК- 2.1 ОПК-2.2 ОПК-2.3 ОПК- 3.1 ОПК-3.2 ОПК-3.3 ОПК- 4.1 ОПК-4.2 ОПК-4.3 ПК- 1.1 ПК-1.2 ПК- -1.3 ПК-2.1 ПК-2.2 ПК-2.3 ПК-3.1 ПК-3.2 ПК-3.3 ПК-4.1 ПК-4.2 ПК-4.3 ПК-5.1 ПК-5.2 ПК-5.3 ПК-6.1 ПК-6.2 ПК-6.3 ПК-7.1 ПК-7.2 ПК-7.3	Л1.1 Л1.2Л2.1 Л2.2 Э1 Э2 Э3
------	--	---	---	--	--------------------------------

1.13	Подготовка доклада и презентационных материалов для процедуры выпускной квалификационной работы /Ср/	5	23	УК-1.1 УК-1.2 УК-1.3 УК-2.1 УК-2.2 УК-2.3 УК-3.1 УК-3.2 УК-3.3 УК-4.1 УК-4.2 УК-4.3 УК-5.1 УК-5.2 УК-5.3 УК-6.1 УК-6.2 УК-6.3 УК-7.1 УК-7.2 УК-7.3 УК-8.1 УК-8.2 УК-8.3 УК-9.1 УК-9.2 УК-9.3 УК-10.1 УК-10.2 УК-10.3 УК-11.1 УК-11.2 УК-11.3 ОПК-1.1 ОПК-1.2 ОПК-1.3 ОПК-2.1 ОПК-2.2 ОПК-2.3 ОПК-3.1 ОПК-3.2 ОПК-3.3 ОПК-4.1 ОПК-4.2 ОПК-4.3 ПК-1.1 ПК-1.2 ПК-1.3 ПК-2.1 ПК-2.2 ПК-2.3 ПК-3.1 ПК-3.2 ПК-3.3 ПК-4.1 ПК-4.2 ПК-4.3 ПК-5.1 ПК-5.2 ПК-5.3 ПК-6.1 ПК-6.2 ПК-6.3 ПК-7.1 ПК-7.2 ПК-7.3	Л1.1 Л1.2Л2.1 Л2.2 Э1 Э2 Э3
№ п/п	Раздел / тема	Семестр	Кол-во часов	Формируемые компетенции	Литература
	Раздел 2. Раздел 2 Защита выпускной квалификационной работы				
2.1	Защита выпускной квалификационной работы /Тема/	5	0		

2.2	Защита выпускной квалификационной работы /Пр/	5	1	УК-1.1 УК-1.2 УК-1.3 УК-2.1 УК-2.2 УК-2.3 УК-3.1 УК-3.2 УК-3.3 УК-4.1 УК-4.2 УК-4.3 УК-5.1 УК-5.2 УК-5.3 УК-6.1 УК-6.2 УК-6.3 УК-7.1 УК-7.2 УК-7.3 УК-8.1 УК-8.2 УК-8.3 УК-9.1 УК-9.2 УК-9.3 УК- 10.1 УК-10.2 УК-10.3 УК- 11.1 УК-11.2 УК-11.3 ОПК- 1.1 ОПК-1.2 ОПК-1.3 ОПК- 2.1 ОПК-2.2 ОПК-2.3 ОПК- 3.1 ОПК-3.2 ОПК-3.3 ОПК- 4.1 ОПК-4.2 ОПК-4.3 ПК- 1.1 ПК-1.2 ПК -1.3 ПК-2.1 ПК-2.2 ПК-2.3 ПК-3.1 ПК-3.2 ПК-3.3 ПК-4.1 ПК-4.2 ПК-4.3 ПК-5.1 ПК-5.2 ПК-5.3 ПК-6.1 ПК-6.2 ПК-6.3 ПК-7.1 ПК-7.2 ПК-7.3	Л1.1 Л1.2Л2.1 Л2.2 Э1 Э2 Э3
-----	---	---	---	---	--------------------------------

5. ФОНД ОЦЕНОЧНЫХ СРЕДСТВ

Фонд оценочных средств расположен в Приложении 1 к рабочей программе ГИА

6. УЧЕБНО-МЕТОДИЧЕСКОЕ И ИНФОРМАЦИОННОЕ ОБЕСПЕЧЕНИЕ ДИСЦИПЛИНЫ (МОДУЛЯ)

6.1. Рекомендуемая литература

6.1.1. Основная литература

	Авторы, составители	Заглавие	Издательство, год
Л1.1	Фадеев И. В., Тончева Н. Н.	Выпускная квалификационная (бакалаврская) работа: учебно-методическое пособие	Чебоксары: ЧГПУ им. И. Я. Яковлева, 2021
Л1.2	Калугин В. Е.	Выпускная квалификационная работа: порядок написания и процедура защиты	Омск: СибАДИ, 2022

6.1.2. Дополнительная литература

	Авторы, составители	Заглавие	Издательство, год
Л2.1	Фоминых Е. С.	Основы научного исследования: выпускная квалификационная работа	Оренбург: ОГПУ, 2022
Л2.2	Матэр О. М., Поликарпов А. М.	Выпускная квалификационная работа бакалавра: учебное пособие для студентов направления подготовки 21.03.02 «землеустройство и кадастры»	Санкт-Петербург: СПбГЛТУ, 2022

6.2. Электронные учебные издания и электронные образовательные ресурсы

Э1	Федеральная служба по экологическому, технологическому и атомному надзору		
----	---	--	--

Э2	Министерство РФ по делам гражданской обороны, чрезвычайным ситуациям и ликвидации последствий стихийных бедствий
Э3	Министерство труда и социальной защиты
6.3.1 Лицензионное и свободно распространяемое программное обеспечение, в том числе отечественного производства	
6.3.1.1	MicrosoftOffice
6.3.2 Перечень профессиональных баз данных и информационных справочных систем	
6.3.2.1	Консультант Плюс
6.3.2.2	Гарант

7. МТО (оборудование и технические средства обучения)

№ Аудитории	Назначение	Оснащение
140	«Аудитория для самостоятельной работы обучающихся. Проведения групповых и индивидуальных консультаций, текущего контроля и промежуточной аттестации»	Комплект учебной мебели Оборудование: - Компьютерный класс на 25 рабочих мест объединенных в локальную сеть с выходом в Internet. - Принтер HP LJ M 1132 MFP. - Доска аудиторная 3-элементная ДН-32М 300*100 мел. Компьютер (сист. блок AMD Phenom II X4 955, монитор LG, клав., мышь, наушники PHILIPS – 1 шт.) - Экран на штативе
114	«Учебная аудитория для проведения групповых и индивидуальных консультаций, текущего контроля и промежуточной аттестации»	Оборудование: - Интерактивный флипчарт, настенное крепление с крепежом – 1 шт. - Моноблочное интерактивное устройство передвижное на колесиках (Мультиборд) – 1 шт. - Моноблок HP 24-f0002ur - 1 шт.

8. МЕТОДИЧЕСКИЕ УКАЗАНИЯ ДЛЯ ОБУЧАЮЩИХСЯ ПО ОСВОЕНИЮ ДИСЦИПЛИНЫ (МОДУЛЯ)

Методические указания по оцениванию результатов освоения дисциплины обучающимися расположены в Приложении 2 к рабочей программе дисциплины

ФОНД ОЦЕНОЧНЫХ СРЕДСТВ ДЛЯ ПРОВЕДЕНИЯ ГОСУДАРСТВЕННОЙ ИТОГОВОЙ АТТЕСТАЦИИ

Фонд оценочных средств для проведения процедуры государственной итоговой аттестации включает в себя:

I. Описание показателей и средств оценивания сформированности компетенций при проведении государственной итоговой аттестации;

II. Критерии и шкалы для интегрированной оценки уровня сформированности компетенций;

III. Комплект оценочных материалов для проведения государственного экзамена;

IV. Средства оценивания выпускной квалификационной работы.

I. ОПИСАНИЕ ПОКАЗАТЕЛЕЙ И СРЕДСТВ ОЦЕНИВАНИЯ СФОРМИРОВАННОСТИ КОМПЕТЕНЦИЙ ПРИ ПРОВЕДЕНИИ ГОСУДАРСТВЕННОЙ ИТОГОВОЙ АТТЕСТАЦИИ

Код и наименование компетенции	Планируемые результаты достижения	Средство оценивания
<i>Универсальные компетенции:</i>		
УК-1 Способен осуществлять поиск, критический анализ и синтез информации, применять системный подход для решения поставленных задач	<p>Знает: основы критического анализа и синтеза информации; основные характеристики и источники информации.</p> <p>Умеет: выделять базовые составляющие поставленных задач; работать с информацией; использовать различные типы поисковых запросов.</p> <p>Владеет: методами анализа и синтеза в решении задач; методами поиска информации; способностью определять, интерпретировать и ранжировать информацию</p>	Государственный экзамен, Выпускная квалификационная работа
УК-2 Способен определять круг задач в рамках поставленной цели и выбирать оптимальные способы их решения, исходя из действующих правовых норм, имеющихся ресурсов и ограничений	<p>Знает: виды ресурсов и ограничений для решения профессиональных задач; основные методы оценки разных способов решения задач; действующее законодательство и правовые нормы, регулирующие профессиональную деятельность.</p> <p>Умеет: проводить анализ поставленной цели и формулировать задачи, которые необходимо решить для ее достижения; анализировать альтернативные варианты для достижения намеченных результатов; использовать нормативно-правовую документацию в сфере профессиональной деятельности.</p> <p>Владеет: методиками разработки цели и задач проекта; методами оценки потребности в ресурсах,</p>	Государственный экзамен, Выпускная квалификационная работа

	продолжительности и стоимости проекта; навыками работы с нормативно-правовой документацией.	
УК-3 Способен осуществлять социальное взаимодействие и реализовывать свою роль в команде	<p>Знает: принципы и механизмы социального взаимодействия; виды и функции межличностного общения: закономерности осуществления деловой коммуникации; принципы и механизмы функционирования команды как социальной группы.</p> <p>Умеет: выбирать стратегию социального взаимодействия: осуществлять интеграцию личных и социальных интересов; применять принципы и методы организации командной деятельности.</p> <p>Владеет: навыками работы в команде, создания команды для выполнения практических задач, участия в разработке стратегии командной работы: навыками эффективной коммуникации в процессе социального взаимодействия.</p>	Государственный экзамен, Выпускная квалификационная работа
УК-4 Способен осуществлять деловую коммуникацию в устной и письменной формах на государственном языке Российской Федерации и иностранном (ых) языке(ах) навыками использования языковых средств для достижения профессиональных целей, ведения деловой переписки.	<p>Знает: основные современные коммуникативные средства, в том числе на иностранном (ых) языке(ах), используемые в академическом и профессиональном взаимодействии.</p> <p>Умеет: создавать на русском и иностранном языке письменные тексты научного и официально-делового стилей речи по профессиональным вопросам; производить редакторскую и корректорскую правку текстов научного и официально-делового стилей речи на русском и иностранном языке.</p> <p>Владеет: системой норм русского литературного и иностранного (ых) языка(ов)</p>	Государственный экзамен, Выпускная квалификационная работа
УК-5 Способен воспринимать межкультурное разнообразие общества в социально-историческом, этическом и философском контекстах	<p>Знает: основные категории философии, основы межкультурной коммуникации, закономерности исторического развития России в мировом историко-культурном, религиозно-философском и эτικο-эстетическом контексте; воспринимает Российскую Федерацию как государство с исторически сложившимся разнообразным этническим и религиозным составом населения и региональной спецификой.</p> <p>Умеет: анализировать социокультурные различия</p>	Государственный экзамен, Выпускная квалификационная работа

	<p>социальных групп, опираясь на знание этапов исторического развития России в контексте мировой истории, социокультурных традиций мира, основных философских, религиозных и этических учений</p> <p>Владеет: навыками конструктивного взаимодействия с людьми с учетом их социокультурных особенностей в целях успешного выполнения профессиональных задач и социальной интеграции: сознательного выбора ценностных ориентиров и гражданской позиции; аргументированного обсуждения и решения проблем мировоззренческого, общественного и личного характера; демонстрирует уважительное отношение к историческому наследию и социокультурным традициям своего Отечества и народов мира</p>	
<p>УК-6 Способен управлять своим временем, выстраивать и реализовывать траекторию саморазвития на основе принципов образования в течение всей жизни</p>	<p>Знает: основные принципы самовоспитания и самообразования, саморазвития и самореализации, использования творческого потенциала собственной деятельностью.</p> <p>Умеет: демонстрировать умение самоконтроля и рефлексии, позволяющие самостоятельно корректировать обучение по выбранной траектории</p> <p>Владеет: навыками рационального распределения временных ресурсов, построения индивидуальной траектории саморазвития и самообразования в течение всей жизни.</p>	<p>Государственный экзамен, Выпускная квалификационная работа</p>
<p>УК-7 Способен поддерживать должный уровень физической подготовленности для обеспечения полноценной социальной и профессиональной деятельности</p>	<p>Знает: закономерности функционирования здорового организма: принципы распределения физических нагрузок; нормативы физической готовности по общей физической группе и с учетом индивидуальных условий физического развития человеческого организма; способы пропаганды здорового образа жизни.</p> <p>Умеет: поддерживать должный уровень физической подготовленности; грамотно распределить нагрузки; выработать индивидуальную программу физической подготовки, учитывающую индивидуальные особенности развития организма</p>	<p>Государственный экзамен, Выпускная квалификационная работа</p>

	Владеет: методами поддержки должного уровня физической подготовленности; навыками обеспечения полноценной социальной и профессиональной деятельности; базовыми приемами пропаганды здорового образа жизни	
УК-8 Способен создавать и поддерживать в повседневной жизни и в профессиональной деятельности безопасные условия жизнедеятельности для сохранения природной среды, обеспечения устойчивого развития общества, в том числе при угрозе и возникновении чрезвычайных ситуаций и военных конфликтов	<p>Знает: классификацию и источники чрезвычайных ситуаций; причины, признаки и последствия опасностей, способы защиты от чрезвычайных ситуаций; способы защиты людей в условиях чрезвычайной ситуации; организацию безопасности и охраны труда</p> <p>Умеет: поддерживать безопасные условия жизнедеятельности; выявлять признаки, причины и условия возникновения чрезвычайных ситуаций; пользоваться методами организации охраны труда</p> <p>Владеет: методами прогнозирования возникновения опасных или чрезвычайных ситуаций; навыками по применению основных методов защиты в том числе в условиях чрезвычайных ситуаций</p>	Государственный экзамен, Выпускная квалификационная работа
УК-9 Способен использовать базовые дефектологические знания в социальной и профессиональной сферах	<p>Знает: понятие инклюзивной компетентности, ее компоненты и структуру; особенности применения базовых дефектологических знаний в социальной и профессиональной сферах.</p> <p>Умеет: использовать компоненты инклюзивной компетентности в социальной и профессиональной сферах.</p> <p>Владеет: навыками инклюзивной компетентности.</p>	Государственный экзамен, Выпускная квалификационная работа
УК-10 Способен принимать обоснованные экономические решения в различных областях жизнедеятельности	<p>Знает: основные документы, регламентирующие экономическую деятельность; источники финансирования профессиональной деятельности; принципы планирования экономической деятельности.</p> <p>Умеет: обосновывать принятие экономических решений, использовать методы экономического планирования для достижения поставленных целей.</p> <p>Владеет: навыками применения экономических инструментов.</p>	Государственный экзамен, Выпускная квалификационная работа
УК-11 Способен формировать нетерпимое отношение к проявлениям экстремизма, терроризма, коррупционному поведению и противодействовать	Знает: действующие правовые нормы, обеспечивающие борьбу с экстремизмом, терроризмом и коррупцией в различных областях жизнедеятельности; способы	Государственный экзамен, Выпускная квалификационная работа

<p>им в профессиональной деятельности</p>	<p>профилактики экстремизма, терроризма, коррупции и формирования нетерпимого отношения к ним. Умеет: планировать, организовывать и проводить мероприятия, обеспечивающие формирование гражданской позиции и предотвращение экстремизма, терроризма, коррупции в социуме. Владеет: навыками взаимодействия в обществе на основе нетерпимого отношения к экстремизму, терроризму и коррупции</p>	
<p>Общепрофессиональные компетенции:</p>		
<p>ОПК-1 Способен учитывать современные тенденции развития техники и технологий в области техносферной безопасности, измерительной и вычислительной техники, информационных технологий при решении типовых задач в области профессиональной деятельности, связанной с защитой окружающей среды и обеспечением безопасности человека</p>	<p>Знает: критерии использования на практике принципов защиты человека и природной среды от опасностей техногенного и природного характера; основы техники и технологии защиты человека и природной среды от опасностей техногенного и природного характера; современные методы исследований и инженерных разработок в области техносферной безопасности. Умеет: выбирать системы защиты человека и среды обитания применительно к особенностям протекания опасностей техногенного и природного характера; применять на практике знания о современных тенденциях развития техники и технологий в своей профессиональной деятельности. Владеет: способностью ориентироваться в перспективах развития техники и технологии защиты среды обитания, повышения безопасности и устойчивости современных производств с учетом мировых тенденций научно-технического прогресса и устойчивого развития цивилизации.</p>	<p>Государственный экзамен, Выпускная квалификационная работа</p>
<p>ОПК-2 Способен обеспечивать безопасность человека и сохранение окружающей среды, основываясь на принципах культуры безопасности и концепции риск-ориентированного мышления;</p>	<p>Знает: основные направления совершенствования и повышения эффективности защиты населения и его жизнеобеспечения при чрезвычайных ситуациях на основе принципов культуры безопасности и концепции риск-ориентированного мышления; передовой отечественный и зарубежный опыт в области защиты в чрезвычайных ситуациях Умеет: анализировать</p>	<p>Государственный экзамен, Выпускная квалификационная работа</p>

	<p>современные системы «человек – машина – среда» на всех стадиях их жизненного цикла и идентифицировать опасности; грамотно и целенаправленно пропагандировать цели и задачи обеспечения безопасности человека и природной среды в техносфере; анализировать, выбирать наиболее приемлемые формы пропаганды обеспечения безопасности человека и природной среды в техносфере.</p> <p>Владеет: навыками использования различных форм пропаганды среди населения государственной политики в области защиты населения и территорий в чрезвычайных ситуациях мирного и военного времени, проведения профилактической работы по предупреждению несчастных случаев среди граждан, находящихся в зонах потенциально опасных объектов; способностью оценки ситуации в совокупности с возможными рисками.</p>	
<p>ОПК-3 Способен осуществлять профессиональную деятельность с учетом государственных требований в области обеспечения безопасности.</p>	<p>Знает: действующую систему государственного управления в области техносферной безопасности, в том числе систему государственного, межведомственного и ведомственного надзора и контроля; требования нормативно-правовых актов в области обеспечения техносферной безопасности; основы функционирования локальных систем обеспечения техносферной безопасности: систему локальных актов в области обеспечения безопасности, состав и порядок оформления отчетности; международные стандарты в области обеспечения техносферной безопасности.</p> <p>Умеет: применять нормативные правовые акты, содержащие государственные нормативные требования в области техносферной безопасности, межгосударственные, национальные и международные стандарты в сфере безопасности в части выделения необходимых требований; определять нормативы качества и нормативы допустимого воздействия на объект, среду обитания; формировать отчетность (на</p>	<p>Государственный экзамен, Выпускная квалификационная работа</p>

	<p>локальном уровне) в области техносферной безопасности.</p> <p>Владеет: навыком подбора нормативно-правовых актов для решения локальных задач обеспечения техносферной безопасности.</p>	
<p>ОПК-4 Способен понимать принципы работы современных информационных технологий и использовать их для решения задач профессиональной деятельности</p>	<p>Знать: современные информационные технологии и при решении задач профессиональной деятельности</p> <p>Уметь: выбирать современные информационные технологии при решении задач профессиональной деятельности</p> <p>Владеть: навыками применения современных информационных технологий при решении задач профессиональной деятельности</p>	<p>Государственный экзамен, Выпускная квалификационная работа</p>
Профессиональные компетенции:		
<p>ПК-1 Обеспечение функционирования системы управления охраной труда в организации</p>	<p>Знать: нормативное обеспечение безопасных условий и охраны труда; организацию подготовки работников в области охраны труда; сбор, обработку и передачу информации по вопросам условий и охраны труда.</p> <p>Умеет: организовать и провести мероприятия, направленные на снижение уровней профессиональных рисков, оказывать содействие обеспечению функционирования системы управления охраной труда.</p> <p>Владеет: навыками обеспечения контроля за состоянием условий и охраны труда на рабочих местах; навыками обеспечения расследования и учета несчастных случаев на производстве и профессиональных заболеваний.</p>	<p>Государственный экзамен, Выпускная квалификационная работа</p>
<p>ПК-2 Планирование, разработка и совершенствование системы управления охраной труда и оценки профессиональных рисков</p>	<p>Знать: определение целей и задач системы управления охраной труда и профессиональными рисками.</p> <p>Умеет: готовить и вносить предложения по распределению полномочий, ответственности, обязанностей по вопросам управления охраной труда.</p> <p>Владеет: методами оценки профессиональных рисков и обоснованию ресурсного обеспечения</p>	<p>Государственный экзамен, Выпускная квалификационная работа</p>
<p>ПК-3 Экспертиза эффективности мероприятий, направленных на обеспечение функционирования системы управления охраной труда</p>	<p>Знать: анализ мероприятий, направленных на улучшение условий и охраны труда, способы снижения профессиональных рисков, предупреждения несчастных случаев на производстве и</p>	<p>Государственный экзамен, Выпускная квалификационная работа</p>

	<p>профессиональных заболеваний.</p> <p>Уметь: консультировать работодателей и работников по вопросам обеспечения безопасных условий труда на рабочих местах и оценки профессиональных рисков.</p> <p>Владеть: методами оценки эффективности процедур подготовки работников по охране труда.</p>	
ПК-4 Стратегическое управление профессиональными рисками в организации	<p>Знать: методическое обеспечение стратегического управления профессиональными рисками в организации.</p> <p>Уметь: осуществлять координацию работ по внедрению системы управления профессиональными рисками в организации; контролировать работы по внедрению системы управления профессиональными рисками в организации.</p> <p>Владеть: навыками контроля и мониторинга результативности внедрения системы управления профессиональными рисками в организации.</p>	Государственный экзамен, Выпускная квалификационная работа
ПК-5 Обеспечение противопожарного режима на объекте	<p>Знать: основы планирования пожарно-профилактической работы на объекте, способы обеспечения противопожарных мероприятий, предусмотренных правилами, нормами и стандартами</p> <p>Уметь: организовать работы по содействию пожарной охране при тушении пожаров, контролировать содержание в исправном состоянии систем и средств противопожарной защиты.</p> <p>Владеть: навыками инструктирования и организации обучения персонала объекта по вопросам пожарной безопасности</p>	Государственный экзамен, Выпускная квалификационная работа
ПК-6: Разработка решений по противопожарной защите организации и анализ пожарной безопасности	<p>Знать: принципы организации системы обеспечения противопожарного режима в организации; основы контроля строящихся и реконструируемых зданий, помещений в части выполнения проектных решений по пожарной безопасности; правила руководства решением структурными подразделениями вопросов пожарной безопасности.</p> <p>Уметь: анализировать состояние системы внутреннего контроля пожарной безопасности в организации; разрабатывать мероприятия по снижению пожарных рисков; осуществлять контроль строящихся и</p>	Государственный экзамен, Выпускная квалификационная работа

	<p>реконструируемых зданий, помещений в части выполнения проектных решений по пожарной безопасности.</p> <p>Владеть: навыками анализа документов по приемке и вводу в эксплуатацию производственных объектов и оценки их соответствия требованиям пожарной безопасности; навыками экспертизы разрабатываемой проектной документации в части соблюдения требований пожарной безопасности</p>	
<p>ПК-7 Руководство службой пожарной безопасности организации (структурных подразделений, филиалов)</p>	<p>Знать: основы анализа эффективности пожарно-профилактической работы в структурных подразделениях; методы разработки мероприятий по повышению пожарной устойчивости</p> <p>Уметь: осуществлять взаимодействие с государственными органами по вопросам пожарной безопасности</p> <p>Владеть: навыками руководства службой пожарной безопасности организации, навыками работы в пожарно-технической комиссии и в комиссии по расследованию причин пожаров</p>	<p>Государственный экзамен, Выпускная квалификационная работа</p>

II. КРИТЕРИИ И ШКАЛЫ ДЛЯ ИНТЕГРИРОВАННОЙ ОЦЕНКИ УРОВНЯ СФОРМИРОВАННОСТИ КОМПЕТЕНЦИЙ

Код и наименование компетенции	Уровни сформированности компетенции			
	Не сформирована (<5 баллов)	Начальный (5-6,9 баллов)	Базовый (7,0-8,9 баллов)	Продвинутый (9-10 баллов)
	<i>Полнота знаний</i>			
УК-1 Способен осуществлять поиск, критический анализ и синтез информации, применять системный подход для решения поставленных задач	Уровень знаний ниже минимальных требований, имели место грубые ошибки	Минимально допустимый уровень знаний, допущены ошибки	Базовый уровень знаний, соответствующий программе подготовки, допущено несколько негрубых ошибок	Уровень знаний в объеме, соответствующем программе подготовки, без ошибок
УК-2 Способен определять круг задач в рамках поставленной цели и выбирать оптимальные способы их решения, исходя из действующих правовых норм, имеющихся ресурсов и ограничений				
УК-3 Способен осуществлять социальное взаимодействие и реализовывать свою роль в команде	Не развиты умения и способности решать профессиональные задачи, имеет место грубые ошибки	Показаны основные умения, решены типовые профессиональные задачи с негрубыми ошибками, выполнены все задания, но не в полном объеме	Показаны все основные умения, решены все типовые профессиональные задания с негрубыми ошибками, выполнены все задания в полном объеме, с некоторыми недочетами	Показаны все основные умения, решены все основные профессиональные задачи с несущественными недочетами, выполнены все задания в полном объеме
УК-4 Способен осуществлять деловую коммуникацию в устной и письменной формах на государственном языке Российской Федерации и иностранном языке(ах)				
УК-5 Способен воспринимать межкультурное разнообразие общества в социально-историческом, этическом и философском контекстах	При решении профессиональных задач не показаны базовые навыки, имели место грубые ошибки	Имеется минимальный набор навыков для решения профессиональных задач, имеются недочеты	Показаны базовые навыки при решении стандартных профессиональных задач с некоторыми недочетами	Показаны навыки при решении стандартных и нестандартных профессиональных задач без ошибок и недочетов
УК-6 Способен управлять своим временем, выстраивать и реализовывать траекторию саморазвития на основе принципов образования в течение всей жизни				
УК-7 Способен поддерживать должный уровень физической подготовленности для обеспечения полноценной социальной и профессиональной деятельности				
УК-8 Способен создавать и поддерживать в повседневной жизни и в профессиональной деятельности безопасные условия жизнедеятельности для сохранения природной среды, обеспечения устойчивого развития общества, в том числе				
	<i>Полнота владений</i>			

<p>при угрозе и возникновении чрезвычайных ситуаций и военных конфликтов</p> <p>УК-9 Способен использовать базовые дефектологические знания в социальной и профессиональной сферах</p> <p>УК-10 Способен принимать обоснованные экономические решения в различных областях жизнедеятельности</p> <p>УК-11 Способен формировать нетерпимое отношение к проявлениям экстремизма, терроризма, коррупционному поведению и противодействовать им в профессиональной деятельности</p> <p>ОПК-1 Способен учитывать современные тенденции развития техники и технологий в области техносферной безопасности, измерительной и вычислительной техники, информационных технологий при решении типовых задач в области профессиональной деятельности, связанной с защитой окружающей среды и обеспечением безопасности человека</p> <p>ОПК-2 Способен обеспечивать безопасность человека и сохранение окружающей среды, основываясь на принципах культуры безопасности и концепции риск - ориентированного мышления;</p> <p>ОПК-3 Способен осуществлять профессиональную деятельность с учетом государственных требований в области обеспечения безопасности.</p> <p>ОПК-4 Способен понимать принципы работы современных информационных технологий и использовать их для решения задач профессиональной деятельности</p> <p>ПК-1 Обеспечение функционирования системы управления охраной труда в организации</p> <p>ПК-2 Планирование, разработка и совершенствование системы управления охраной труда и оценки</p>				
---	--	--	--	--

профессиональных рисков ПК-3 Экспертиза эффективности мероприятий, направленных на обеспечение функционирования системы управления охраной труда ПК-4 Стратегическое управление профессиональными рисками в организации ПК-5 Обеспечение противопожарного режима на объекте ПК-6: Разработка решений по противопожарной защите организации и анализ пожарной безопасности ПК-7 Руководство службой пожарной безопасности организации (структурных подразделений, филиалов)				
Характеристика сформированности компетенции	Компетенция в полной мере не сформирована. Имеющихся знаний, умений, владений недостаточно для решения профессиональных задач	Сформированности компетенции соответствует минимальным требованиям. Имеющихся знаний, умений, владений достаточно для решения стандартных практических и профессиональных задач, но требуется практика по большинству практических задач	Сформированности компетенции в целом соответствует базовому уровню. Имеющихся знаний, умений и владений достаточно для решения стандартных практических и профессиональных задач	Сформированности компетенции полностью соответствует продвинутому уровню. Имеющихся знаний, умений и владений в полной мере достаточно для решения сложных профессиональных задач

III. КОМПЛЕКТ ОЦЕНОЧНЫХ СРЕДСТВ ДЛЯ ПРОВЕДЕНИЯ ГОСУДАРСТВЕННОГО ЭКЗАМЕНА

Комплект оценочных средств для проведения государственного экзамена включает в себя:

1. Тестовые задания для оценивания сформированности компетенций по результатам освоения образовательной программы
2. Перечень вопросов и практических заданий по дисциплинам, вынесенным на государственный экзамен.

1. Тестовые задания для оценивания сформированности компетенций по результатам освоения образовательной программы

Комплект тестовых заданий размещен в электронной информационно-образовательной среде университета, режим доступа <https://ngiei.mcdir.ru/course/view.php?id=4860>

Критерии оценивания результатов достижения компетенций по результатам тестирования:

Уровень сформированности компетенции	Количество баллов	Процент правильных ответов
Не сформирована	<5 баллов	Менее 50 %
Начальный	5-6,9 баллов	От 51 до 70 %
Базовый	7,0-8,9 баллов	от 71 до 80 %
Продвинутый	9-10 баллов	от 81 до 100 %

2. Перечень вопросов и практических заданий к государственному экзамену¹

2.1. Перечень вопросов, выносимых на государственный экзамен

1. Опишите виды и масштабы негативного влияния техносферы на человека, общество и природу.
 2. Докажите потребность общества в человекозащитной и природозащитной деятельности.
 3. Расскажите о науке Ноксология и минимизации негативных воздействий материального мира на человечество и природу.
 4. Обоснуйте роль и значение человека в создании безопасной техносферы.
 5. Охарактеризуйте виды опасностей по происхождению: климатические опасности, термические опасности, гидрологические опасности.
 6. Расскажите о допустимом воздействии опасных факторов и целях нормирования.
 7. Расскажите о принципах установления ПДК и ПДУ воздействия вредных и опасных факторов, физических критериях и принципах установления норм.
 8. Приведите понятие о токсичности веществ, классификацию промышленных ядов, классификацию отравлений, степени отравления и их формы.
 9. Охарактеризуйте промышленную пыль и ее воздействие на организм человека.
 10. Обоснуйте биологическое действие промышленных ядов, общее и местное действие ядов, пути проникновения вредных веществ в организм.
 11. Приведите основные понятия надежности. Что такое надежность и ее теория?
 12. Расскажите о нормировании надежности при управлении режимами электропотребления. Каковы задачи разработки нормативов надежности электроснабжения?
 13. Дайте определение понятия «безопасность» и общие принципы обеспечения промышленной безопасности.
 14. Приведите основные принципы идентификации опасных производственных объектов.
 15. Охарактеризуйте декларирование промышленной безопасности и паспорт безопасности опасного объекта.
 16. Опишите экспертизу промышленной безопасности. В чем заключается безопасность производств на стадиях проектирования и строительства предприятий?
 17. Расскажите об автоматизации производственных процессов и автоматическом контроле.
 18. Охарактеризуйте технологическую сигнализацию, автоматическое управление, автоматическое регулирование.
 19. Расскажите об автоматической защите и блокировке, о выборе автоматических устройств.
 20. Проанализируйте системы санитарно-гигиенического нормирования вредных факторов.
-

21. Приведите понятие о микроклимате производственного помещения, обоснуйте энергетические затраты человека при различных видах деятельности.
22. Расскажите о теплообмене человека с окружающей средой, терморегуляции, влиянии параметров микроклимата на здоровье и работоспособность человека.
23. Опишите гигиеническое нормирование характеристик микроклимата в производственных помещениях.
24. Охарактеризуйте вредные вещества и приведите их классификацию, расскажите о токсикологии вредных веществ в воздухе рабочей зоны.
25. Расскажите о пыли как о производственной вредности. Что такое гигиеническое нормирование содержания вредных веществ?
26. Охарактеризуйте средства коллективной и индивидуальной защиты от вредных веществ.
27. Опишите типы пожарных извещателей. Для каждого типа: назначение (область применения), устройство, принцип работы, достоинства и недостатки, классификация.
28. Охарактеризуйте назначение и устройство АУПС, основные элементы АУПС, структурную схему АУПС.
29. Расскажите о приборах приемно-контрольных и управления, пожарных и охранно-пожарных. Приведите отличия, основные функции, классификацию.
30. Охарактеризуйте системы оповещения и управления эвакуацией, их назначение, устройство, принцип работы, классификацию.

2.2. Примерный перечень практико-ориентированных заданий

Задание 1. Преподаватель «НГИЭУ» участвовал в спортивных соревнованиях и травмировался. Комиссия работодателя признала случай производственной травмой.

Какие меры предосторожности необходимо было предпринять? Какую помощь необходимо оказать пострадавшему работнику? Если травма получена при выполнении задания работодателя в командировке, она считается производственной?

Задание 2. На строительной площадке, при производстве погрузочно-разгрузочных работ, каменщик Иванов И.И, не имея удостоверения стропальщика начал подавать сигналы крановщице для перемещения груза. Во время перемещения он находился под грузом. Груз упал ему на ногу. Алиев получил увечье, которое повлекло за собой временную утрату трудоспособности менее 60 дней.

Какие нарушения были допущены? Как какой категории относится вышеуказанный несчастный случай? Каков порядок расследования данного несчастного случая?

Задание 3. Гражданка (28.10.1970 г) пришла устраиваться на работу сторожем в строительную организацию.

Какие виды инструктажей необходимо провести Нечаевой? Каков допуск к самостоятельной работе? Зарегистрируйте инструктажи в соответствующих журналах (дата проведения инструктажа текущая).

Задание 4. Токарь, вернувшись после очередного отпуска на свое рабочее место, обнаружил, что заземление на станке отсутствует, деревянный настил пропал. Об этом он доложил мастеру и сказал, что на станке работать не будет, так как это опасно для жизни. В ответ мастер потребовал, чтобы Агеев все-таки проработал на станке до конца смены (иначе будет сорвано производственное задание), и пообещал привлечь его к дисциплинарной ответственности в случае, если тот откажется.

Правомерно ли требование мастера? Какие существуют гарантии права работника на труд в условиях, соответствующих требованиям охраны труда? Дайте развернутые ответы на поставленные вопросы.

Задание 5. Разнорабочему выдали задание на производство работ (необходимо было просверлить отверстия, на высоте 3 метра, для прокладки кабеля в подвальном помещении недостроенного дома). В данном помещении относительная влажность воздуха более 75%, температура +35 °С, земляной пол.

Какие меры безопасности необходимо соблюдать при производстве данных работ? Дайте развернутый ответ на вопрос.

Задание 6. При погрузочно-разгрузочных работах каменщик неоднократно нарушал требования охраны труда, за что не раз привлекался к ответственности. Прораб решил провести инструктаж по безопасности труда.

К какому виду ответственности привлекался работник? Какие наказания соответствуют данному виду ответственности? Какой инструктаж должен провести прораб вышеуказанному работнику? Зарегистрируйте его в журнале регистрации инструктажей (дата проведения инструктажа текущая).

Задание 7. Студенты «НГИЭУ» (12.01.2008 г) и (21.05.2007 г), обучающиеся по специальности «Электротехнические системы в агропромышленном комплексе (АПК)», после удачной сдачи зимней сессии, прибыли на производственную практику в дочернюю организацию. Им были проведены необходимые инструктажи. Выдана соответствующая спецодежда. Практиканты приступили к работе.

Какие виды инструктажей были проведены студентам? Зарегистрируйте в соответствующих журналах. Какие ошибки допущены при допуске студентов к работе с опасными и вредными производственными факторами? Какие виды СИЗ были выданы работодателем?

Задание 8. Специалист по охране труда, после окончания университета устроился на работу, где проходил производственную практику.

Какие виды инструктажей необходимо ему провести? Зарегистрируйте в соответствующих журналах? Каков порядок допуска к самостоятельной работе?

Задание 9. Помощник машиниста экскаватора ушел в отпуск 15.02.2023 г. Срок сдачи экзамена по электробезопасности работника 17.02.2023г, которую он пропустил.

Какой вид инструктажа необходимо провести работнику по выходу из отпуска? Зарегистрируйте в соответствующих журналах. Какие действия по отношению к работнику должен предпринять непосредственный руководитель работ?

Задание 10. При проведении огневых работ на строительной площадке, работник неоднократно допускал нарушения трудовой дисциплины, за что не раз привлекался к ответственности. Прораб решил провести инструктажи по безопасности труда.

К какому виду ответственности привлекался работник? Какие наказания соответствуют данному виду ответственности? Какие виды инструктажей должен провести прораб вышеуказанному работнику? Зарегистрируйте их в журналах регистрации инструктажей (дата проведения инструктажа текущая).

Задание 11. За рабочую смену работник (токарь на заводе) не успел выточить необходимое количество изделий. Мастер попросил его задержаться на некоторое время, чтобы изготовить требуемые детали. Сергей сказал, что очень устал за рабочий день. Да и станок постоянно дает сбои в работе. Однако мастеру удалось уговорить работника остаться на сверхурочную работу. Через 2 часа работы станок вдруг заклинило, работник попытался устранить неполадку и забыл отключить станок от питания электричеством. Внезапно станок заработал, когда рука работника находилась в опасной зоне, и ему оторвало кисть правой руки. В результате такой травмы работник лишился трудоспособности.

Какие нарушения были допущены? К какой степени тяжести относится данный несчастный случай? Каков порядок расследования и оформления данного несчастного случая?

Задание 12. Работая на стройке, каменщик находился на подмостях, на высоте 6 метров без страховки, стал очевидцем падения каменщика. При осмотре Иванова И.И. определил открытый перелом правой голени, вызвал скорую помощь и остался около пострадавшего ожидать приезда скорой помощи.

Какие нарушения были допущены работниками? К какой степени тяжести относится данный несчастный случай, если временная утрата трудоспособности составила 80 дней? Каков порядок расследования и оформления данного несчастного случая?

Задание 13. Бригада монтажников строительно-монтажной организации направлена для производства работ по демонтажу старого оборудования в насосном отделении действующей фабрики обогащения.

К какому виду работ относятся вышеуказанные работы? Какие требования безопасности предъявляются к проведению данных видов работ? По какому документу проводится данный вид работ? Какие требования предъявляются к работникам, выполняющим данные работы? Дайте развернутый ответ на вопрос.

Задание 14. Обучающийся «НГИЭУ» по специальности «Электротехнические системы в агропромышленном комплексе (АПК)», (12.02.2009 г рождения) прибыл на производственную практику в строительно-монтажную организацию, цех №5.

Какие виды инструктажей необходимо провести практиканту? Каков порядок допуска к работе? Дайте развернутый ответ. Зарегистрируйте инструктажи в журналах (дата инструктажа текущая).

Задание 15. Машинист конвейера, работающий на фабрике обогащения № 1, решил перевестись на фабрику окомкования цех обжига №2.

Какие виды инструктажей должны провести вышеуказанному работнику? Зарегистрируйте их в журналах регистрации инструктажей (дата проведения инструктажа текущая).

Задание 16. На строительной площадке, каменщик находился в состоянии алкогольного опьянения. Проходя по территории стройплощадки, не обратив внимания на временное ограждение, он упал в котлован. получил увечье, повлекшее за собой потерю трудоспособности более 60 дней.

Подлежит ли расследованию данный несчастный случай? Будет ли данный несчастный случай учитываться как несчастный случай, связанный с производством?

Задание 17. При замыкании электропроводки в кабинете административного здания произошло возгорание. При тушении пожара бухгалтер была госпитализирована с ожогами III степени, оператор ПЭВМ получила ожоги II степени.

Как классифицируется данный несчастный случай? Какие действия необходимо было предпринять вышестоящему или непосредственному руководителям? Какую первую помощь необходимо оказать пострадавшим?

Задание 18. Машинист экскаватора производил обслуживание экскаватора. При смазке ходовой части экскаватора он работал без защитной каски. С маршевой лестницы упал гаечный ключ. В результате получил травму головы, повлекшую за собой потерю трудоспособности на срок 20 дней.

Какие нарушения были допущены? Как какой категории относится вышеуказанный несчастный случай? Каков порядок расследования данного несчастного случая?

Задание 19. Студент прибыл в строительно-монтажную организацию, цех №2, где проходил производственную практику, обучаясь в «НГИЭУ». Какие виды инструктажей необходимо провести практиканту? Каков порядок допуска к работе? Дайте развернутый ответ. Зарегистрируйте инструктажи в журналах (дата инструктажа текущая). Какие виды СИЗ должны быть выданы.

Задание 20. Мастер выдал инструмент для производства необходимых работ под роспись в журнале. При работе с инструментом работник получил травму. При осмотре инструмента, было обнаружено повреждение изоляции питающего провода.

Какие нарушения и кем были допущены?

Задание 21. Сварщик производил работу ручным молотком без защитных очков. Окалиной был травмирован глаз.

Как классифицируется данный случай по степени тяжести, если известно, что сварщик потерял зрение на один глаз? Каков порядок расследования несчастного случая? Какую помощь необходимо было оказать данному работнику? Какие виды СИЗ он должен был получить?

Задание 22. Машинист конвейера следовал на работу на автобусе предприятия. Произошло ДТП, в результате которого Ивинов И.И. получил стойкую утрату трудоспособности.

Относится ли данный случай к несчастному случаю на производстве? Как классифицируется данный случай по степени тяжести? Каков порядок расследования данного несчастного случая? Обоснуйте ответ.

Задание 23. При проведении плановой проверки, государственный инспектор по охране труда выявил несколько нарушений требований охраны труда, которые создавали угрозу жизни и здоровью работников строительной организации. Инспектор принял решение приостановить работу организации на срок 30 дней.

Правомерны ли действия инспектора? Дайте развернутый ответ.

Задание 24. Электромонтер по ремонту и обслуживанию электрооборудования, имеющего II группу допуска по электробезопасности мастер направил для проведения ремонтных работ в электроустановку выше 1000В.

Имеет ли он право производства работ в электроустановках выше 1000В? Какие группы допуска по электробезопасности вы знаете? Каков порядок их присвоения? Дайте развернутый ответ.

Задание 25. При работе с химическими веществами лаборантка получила ожог серной кислотой правой руки. Ей оказали первую помощь и отправили в медучреждение.

Как классифицируется данный случай, если известно, что период нетрудоспособности длился 65 дней? Какую помощь оказали? Дайте развернутый ответ.

Задание 26. Бригада строителей производила ремонтные работы в административном корпусе. Маляру – штукатуру выдали задание на покраску откосов. Работница проводила покрасочные работы с приставной лестницы на втором этаже здания. Во время работы лестница начала скользить по плиточному полу и работница, не удержавшись, выпала из окна второго этажа. Работница получила травмы несовместимые с жизнью.

Какие меры безопасности необходимо было предпринять для безопасного проведения работ? Каков порядок расследования несчастного случая? Какие виды СИЗ должны быть выданы работнику?

Задание 27. По оперативным данным Департамента государственной инспекции труда Министерства труда и социальной защиты за 10 месяцев 2023 года при выполнении работ по обслуживанию животных 4 человека погибли, 22 – получили тяжелые производственные травмы. При этом четверо потерпевших в момент травмирования находились в состоянии алкогольного опьянения.

Какую доврачебную помощь необходимо оказать работнику? Какие меры безопасности необходимо было предпринять для безопасного проведения работ?

Задание 28. Машинисту конвейера дано задание по очистке рамы конвейера от просыпи. Она сняла защитное ограждение и приступила к работе. Скребок попал под вращающийся рабочий ролик и отлетел, ударив Ивановой по руке. В результате удара работница получила открытый перелом правой кисти.

Какие нарушения были допущены работницей? Какую помощь необходимо оказать работнице? Как квалифицируется и расследуется данный несчастный случай, если временная утрата трудоспособности составила 65 дней?

Задание 29. Работник поскользнулся на мокром полу и сломал ногу.

Что будет основной причиной? Что будет указано в качестве сопутствующих причин? Почему работник не мог дождаться, чтобы полы высохли? Скорее всего, работал в режиме аврала и не успевал выполнять свою работу. Почему полы моются водой в рабочее время, а не во время регламентированного перерыва? Почему не был выставлен знак опасности?

Задание 30. Курьер, направляясь по служебным делам, попал в аварию.

Какие виды инструктажей необходимо провести курьеру? Является ли это несчастным случаем? Связан несчастный случай с производством?

Критерии оценки:

Основными критериями оценки уровня подготовки и сформированности соответствующих компетенций выпускника при проведении государственного экзамена являются:

степень владения профессиональной терминологией;

уровень усвоения студентом теоретических знаний и умение использовать их для решения профессиональных задач;

ориентирование в нормативных правовых актах, научной и иной специальной литературе;

логичность, обоснованность, четкость ответа;

культура ответа;

готовность отвечать на дополнительные вопросы по существу экзаменационного билета.

Уровни сформированности компетенции	Оценка	Описание критериев оценивания
Продвинутый	«отлично»	Выпускник демонстрирует: Свободное владение профессиональной терминологией; Высокий уровень теоретических знаний и умение использовать их для решения профессиональных задач;

		Исчерпывающее последовательное, обоснованное и логически стройное изложение ответа, без ошибок. Выпускник без затруднений ориентируется в нормативных правовых актах, научной и иной специальной литературе. Речь выпускника грамотная, лаконичная, с правильной расстановкой акцентов. Выпускник готов отвечать на дополнительные вопросы.
Базовый	«хорошо»	Выпускник демонстрирует: Владение профессиональной терминологией на достаточном уровне; Достаточный уровень теоретических знаний и умение использовать их для решения профессиональных задач; изложение ответа на вопрос полное, но недостаточно систематизированное и последовательное. Выпускник с некоторыми затруднениями ориентируется в нормативных правовых актах, научной и иной специальной литературе. Речь выпускника грамотная, лаконичная, с правильной расстановкой акцентов. Выпускник испытывает затруднения при ответе на некоторые дополнительные вопросы.
Начальный	«удовлетворительно»	Выпускник демонстрирует владение профессиональной терминологией на минимальном уровне; Низкий пороговый уровень теоретических знаний, усвоил только основной программный материал без знания отдельных особенностей; При ответе допускает неточности, материал недостаточно систематизирован. Выпускник с затруднениями ориентируется в нормативных правовых актах, научной и иной специальной литературе. Речь выпускника в основном грамотная, но не демонстрируется уверенное владение материалом. Выпускник с трудом отвечает на дополнительные вопросы.
Не сформирована	«неудовлетворительно»	Выпускник не владеет профессиональной терминологией, демонстрирует низкий уровень теоретических знаний и умения использовать их для решения профессиональных задач. Выпускник не знает значительной части программного материала, допускает существенные грубые ошибки, не ориентируется в нормативных правовых актах, научной и иной специальной литературе. Речь недостаточно грамотная. Выпускник не может ответить на дополнительные вопросы.

IV. СРЕДСТВА ОЦЕНИВАНИЯ ВЫПУСКНОЙ КВАЛИФИКАЦИОННОЙ РАБОТЫ

Примерный перечень тем выпускных квалификационных работ

1. Совершенствование условий и безопасности труда при возделывании, хранении и предреализационной подготовке сельскохозяйственных культур.
2. Совершенствование условий и безопасности труда на животноводческих фермах и комплексах для конкретного предприятия.
3. Улучшение условий и безопасности труда операторов в складских помещениях для конкретного предприятия.
4. Инженерно-технические и организационные мероприятия по повышению производственной безопасности и улучшению условий труда персонала нефтехозяйства для конкретного предприятия.
5. Проектирование трудовых мероприятий в строительстве с разработкой инженерно-технических средств безопасности для конкретного предприятия.

6. Совершенствование условий и безопасности труда работников деревообрабатывающих цехов для конкретного предприятия.
7. Проектирование организационно-технических мероприятий по совершенствованию условий труда при проведении окрасочных работ для конкретного предприятия.
8. Улучшение условий и безопасности труда работников при погрузочно-разгрузочных работах и размещении грузов для конкретного предприятия.
9. Инженерно-технические и организационные мероприятия по электробезопасности на электрифицированном объекте для конкретного предприятия.
10. Разработка мероприятий по обеспечению противопожарной безопасности на объекте для конкретного предприятия.
11. Анализ общего состояния промышленной безопасности в конкретном регионе (населенном пункте).
12. Анализ поведения людей при пожарах в помещениях жилых зданий повышенной этажности.
13. Анализ и оптимизация показателей безопасности при использовании металлообрабатывающего оборудования.
14. Анализ производительности труда в экономике и угольной промышленности России.
15. Анализ профессиональных заболеваний женщин в подотраслях.
16. Анализ структуры профессиональной патологии у рабочих в отраслях.
17. Административно-правовое регулирование пожарной безопасности.
18. Анализ деятельности скорой медицинской помощи и службы медицины катастроф при дорожно-транспортных происшествиях
19. Анализ дистанционных способов воздействия на взрывоопасные области и очаги горения в угольных шахтах
22. Индикаторные показатели гигиенического мониторинга условий труда в агропромышленном регионе
23. Концепция и основные составляющие системы управления охраной и безопасностью труда в регионе.
24. Влияние состояния охраны труда на экономическую эффективность предприятия.
25. Исследование и оценка условий труда на рабочем месте газоэлектросварщика.
26. Международные нормативные правовые акты, регулирующие процедуру декларирования промышленной безопасности
27. Многовариантность индивидуальной токсико-генетической чувствительности к мутагенным воздействиям
28. Исследование и оценка условий труда на рабочем месте электромонтера.
29. Исследование и оценка условий труда на рабочем месте оператора сельскохозяйственных машин.
30. Основные аспекты безопасности при функционировании мобильной колесной машины.

Критерии оценивания ВКР:

достаточный научный уровень и степень освещенности вопросов темы;
правильность выбранной студентом концепции описания и решения проблемы;
глубина проработки материала;
правильность и полнота использования источников;
творческий подход к разработке темы;
правильность и обоснованность выводов;
оформление работы в соответствии с предъявляемыми требованиями;
содержательные ответы на вопросы комиссии.

Итогом защиты выпускной квалификационной работы является определение уровня сформированности компетенций и выставление оценки.

Уровни сформированности компетенции	Оценка	Описание критериев оценивания
Продвинутый	«отлично»	<p>Выпускная квалификационная работа (ВКР) оформлена в полном соответствии с предъявляемыми требованиями. Содержание работы полностью раскрывает заявленную тему.</p> <p>Работа носит исследовательский характер, содержит грамотно изложенную теоретическую базу, содержательный анализ практического материала; характеризуется логичным, изложением материала с соответствующими выводами и обоснованными предложениями;</p> <p>при защите работы студент показывает глубокие знания вопросов темы, свободно оперирует данными исследования, вносит обоснованные рекомендации, а во время доклада использует качественный демонстрационный материал; свободно и полно отвечает на поставленные вопросы; на работу имеются положительные отзывы научного руководителя и рецензента.</p>
Базовый	«хорошо»	<p>Выпускная квалификационная работа (ВКР) оформлена в полном соответствии с предъявляемыми требованиями. Содержание работы полностью раскрывает заявленную тему. Носит исследовательский характер, содержит грамотно изложенную теоретическую базу, достаточно подробный анализ практического материала.</p> <p>Характеризуется в целом последовательным изложением материала. Выводы по работе носят правильный, но не вполне развернутый характер;</p> <p>ВКР позитивно характеризуется научным руководителем и оценивается как «хорошая» в рецензии;</p> <p>при защите студент в целом показывает знания вопросов темы, умеет привлекать данные своего исследования, вносит свои рекомендации;</p> <p>Во время доклада используется демонстрационный материал, не содержащий грубых ошибок, студент без особых затруднений отвечает на поставленные вопросы.</p>
Начальный	«удовлетворительно»	<p>ВКР носит исследовательский характер, содержит теоретическую главу и базируется на практическом материале, но отличается поверхностным анализом и недостаточно критическим разбором. В работе просматривается непоследовательность изложения материала, представлены недостаточно обоснованные утверждения;</p> <p>в отзывах руководителя и рецензента имеются замечания по содержанию работы и методики анализа;</p> <p>при защите студент проявляет неуверенность, показывает слабое знание вопросов темы, не дает полного, аргументированного ответа на заданные вопросы.</p>
Не сформирована	«неудовлетворительно»	<p>ВКР не носит исследовательского характера, не содержит анализа и практического разбора; не отвечает требованиям, изложенным в методических указаниях вуза;</p> <p>не имеет выводов либо они носят декларативный характер;</p> <p>в рецензии выставлена неудовлетворительная оценка;</p> <p>при защите студент затрудняется отвечать на поставленные вопросы по теме, не знает теории вопроса, при ответе допускает существенные ошибки.</p>

МЕТОДИЧЕСКИЕ УКАЗАНИЯ***1. ПОРЯДОК ПРОВЕДЕНИЯ ГОСУДАРСТВЕННОГО ЭКЗАМЕНА.***

Государственный экзамен организуется в соответствии с приказом министерства образования и науки Российской Федерации от 29 июня 2015 г. № 636 «Об утверждении порядка проведения государственной итоговой аттестации по образовательным программам высшего образования - программам бакалавриата, программам специалитета и программам магистратуры» и Положения о государственной итоговой аттестации выпускников, обучающихся по образовательным программам высшего образования - программам бакалавриата, специалитета и магистратуры, утвержденного 01.09.2017 № 515/01-03 в ГБОУ ВО «Нижегородский государственный инженерно-экономический университет».

Государственный экзамен проводится по утвержденной программе, содержащей перечень вопросов, выносимых на государственный экзамен, и рекомендации обучающимся по подготовке к государственному экзамену, в том числе перечень рекомендуемой литературы для подготовки к государственному экзамену.

Перед государственным экзаменом проводится консультирование обучающихся по вопросам, включенным в программу государственного экзамена (далее - предэкзаменационная консультация).

Ответ студента на экзаменационный билет должен включать все необходимые математические соотношения, графические и словесные пояснения, обоснования, выводы.

Решение об оценке, выставляемой каждому экзаменуемому в отдельности, государственная экзаменационная комиссия принимает коллегиально и утверждает путём голосования её членов, простым большинством голосов. В случае спорного решения об оценке председателю экзаменационной комиссии предоставляется право окончательного решения.

В программу государственного экзамена включены вопросы по следующим дисциплинам:

- Ноксология;
- Безопасность жизнедеятельности;
- Надежность технических систем и техногенный риск;
- Производственная безопасность;
- Промышленная санитария и гигиена труда;
- Системы противопожарной защиты.

Вопросы распределены в 30 экзаменационных билетов (по три теоретических вопроса и одному практическому заданию (задаче) в каждом билете).

Для подготовки ответа на билеты студентам предоставляется время (не менее 30 минут). Время для ответа на вопросы билета каждому студенту предоставляется не более 10 минут.

После окончания ответа на вопросы билета члены государственной экзаменационной комиссии могут задать студенту вопросы в порядке уточнения отдельных моментов по вопросам, содержащимся в билете.

По решению председателя государственной экзаменационной комиссии уточняющие вопросы могут задаваться и сразу после ответа студента по каждому вопросу билета. Если студент затрудняется ответить на уточняющие по билету вопросы, члены комиссии могут задавать дополнительные вопросы в рамках программы государственного междисциплинарного экзамена.

Ответы студентов оцениваются каждым членом комиссии, а итоговая оценка по пятибалльной системе выставляется в результате закрытого обсуждения и простого голосования. Если мнения членов комиссии об оценке знаний студента разделяются, то решающим голосом обладает председатель государственной экзаменационной комиссии по приему междисциплинарного экзамена. Результаты междисциплинарного экзамена объявляются в день его проведения после оформления протокола заседания государственной аттестационной комиссии.

2. ТРЕБОВАНИЯ К ВЫПУСКНЫМ КВАЛИФИКАЦИОННЫМ РАБОТАМ И ПОРЯДКУ ИХ ВЫПОЛНЕНИЯ

Содержание, структура и порядок выполнения и защиты выпускной квалификационной работы

Выпускная квалификационная работа представляет собой выполненную обучающимся (несколькими обучающимися совместно) работу, демонстрирующую уровень подготовленности выпускника к самостоятельной профессиональной деятельности. ВКР по программе бакалавриата направления подготовки 23.03.01 Техносферная безопасность выполняется в виде дипломной работы.

Выпускная квалификационная работа выполняется студентом после сдачи государственного экзамена самостоятельно, на основе материалов, собранных им на производственном предприятии во время прохождения производственной практики.

Период написания выпускной квалификационной работы состоит из следующих этапов:

- выбор и закрепление темы дипломного проекта;
- разработка и утверждение задания на выпускную квалификационную работу;
- сбор материала для дипломного проекта;
- написание и оформление работы;
- предварительная защита работы на кафедре;
- рецензирование работы;
- защита на заседании государственной аттестационной комиссии.

Тема выпускной квалификационной работы может быть типовой - из разработанного кафедрой «Охрана труда и безопасность жизнедеятельности» перечня примерных тем, или индивидуальной - по выбору студента (по предложению руководителя).

Университет утверждает перечень тем выпускных квалификационных работ, предлагаемых обучающимся, и доводит его до сведения обучающихся не позднее чем за 6 месяцев до даты начала государственной итоговой аттестации.

По письменному заявлению обучающегося может быть предоставлена возможность подготовки и защиты выпускной квалификационной работы по теме, предложенной обучающимся (обучающимися), в случае обоснованности

целесообразности ее разработки для практического применения в соответствующей области профессиональной деятельности или на конкретном объекте профессиональной деятельности.

Для подготовки выпускной квалификационной работы за обучающимся приказом Университета закрепляется руководитель выпускной квалификационной работы из числа работников организации и при необходимости консультант (консультанты).

Структура, объем и содержание работы

Структура, объем и содержание работы определяются ее темой.

Выпускная квалификационная работа, представленная для допуска к защите должна содержать: титульный лист, задание на выполнение работы, отзыв руководителя, оглавление, реферат, введение, основные разделы работы, заключение, список литературы, приложения.

Дипломная работа носит научно-исследовательский характер, она включает в себя расчетную часть, а также постановку и проведение экспериментальных и (или) теоретических исследований.

Выпускная квалификационная работа должна включать в себя:

- постановку задачи;
- обзор современного состояния рассматриваемого вопроса и обоснование практической значимости темы проекта;
- краткое описание узлов, устройств, технологий, предназначенных для снижения негативного воздействия вредных и опасных факторов на работников;
- решение вопросов конструкторско-технологического обеспечения трудоохранных устройств и изделий;
- научно-исследовательскую часть;
- технико-экономическое обоснование предлагаемых решений и описание мер по безопасности и охране труда.

Рекомендуемое соотношение основных частей содержания:

1. аналитическая часть и постановка задачи ~15...20 %;
2. технологическая часть ~40...45 %;
3. проектно-конструкторская часть ~30...35 %;
4. исследовательская часть ~8...10 % (при наличии);
5. раздел по безопасности и охране труда ~5...7 %.

Титульный лист оформляется в соответствии с установленными требованиями. Задание на выполнение выпускной квалификационной работы выдается на выпускающей кафедре. В нем устанавливается очередность, сроки и этапы выполнения выпускной квалификационной работы.

Оглавление представляет собой содержание работы и включает наименование всех разделов и подразделов с указанием номера начальной страницы.

Во введении обосновывается актуальность темы выпускной квалификационной работы, определяется ее теоретическое и практическое значение, формулируются цель и задачи. Во введении также необходимо обозначить объект проектирования, привести перечень разрабатываемых вопросов, уровень практической реализации работы, а также дать краткую аннотацию основных разделов.

В выпускной квалификационной работе решаются в основном конструкторские, технологические задачи по разработке конкретного мероприятия или комплекса мероприятий по улучшению условий труда работников, по разработке системы управления охраной труда на предприятии или разработке и модернизации защитного устройства.

Технологическая часть, как правило, должна содержать: краткое описание служебного назначения изделия; анализ технологичности конструкции детали или устройства, выбор и обоснование метода и способа его изготовления; новую или модернизируемую технологию по снижению уровня воздействия вредного производственного фактора на работающих.

Проектно-конструкторская часть должна содержать описание назначения, характеристику и принцип работы проектируемого оборудования или устройства, а также необходимые расчеты или посадочные размеры для рекомендуемого известного устройства.

Исследовательская часть должна содержать решение отдельных вопросов ВКР с применением методов научного исследования.

Организационно-экономическая часть, как правило, содержит расчет себестоимости изготовления устройства, по разработанному проектантом варианту или определение технико-экономических показателей новой или модернизированной природоохранной технологии или способа мониторинга ОС.

Раздел охраны труда, как правило, включает оценку опасных и вредных производственных факторов, действующих источников воздействия на персонал и окружающую среду при реализации предложенного проекта и методы защиты от их воздействия.

В заключении формируются основные выводы по результатам дипломного проектирования и даются рекомендации по повышению эффективности деятельности предприятия.

Список литературы должен содержать расположенный по алфавиту перечень использованных в процессе работы над работой различных информационных источников.

Выпускная квалификационная работа состоит из:

- расчётно-пояснительной записки (РПЗ);
- графического материала, содержащего результаты необходимых для наиболее полного представления работы конструкторских проработок (чертежей), схемных решений и демонстрационных плакатов (с отражением на них, в том числе, схем операционных наладок, обзоров результатов научных исследований и т.д.).

Рекомендуемый объём РПЗ – 75...80 страниц текста формата А 4:

технологическая часть ~20 стр.;

проектно-конструкторская часть ~20 стр.;

исследовательская часть ~10...12 стр.;

организационно-экономическая часть ~10 стр.;

раздел по безопасности и охране труда ~7...10 стр.

Общий объём графических работ (проектных и иллюстративных материалов) 7...8 листов формата А1.

Рекомендуемое количество листов конструкторско-технологических проработок и иллюстративного материала:

Чертеж устройства – 1-2 листа (возможно совмещенный чертеж устройства с датчиком);

Чертеж датчика – 1 лист;

Разработанный техпроцесс – 1 лист;

Технологические схемы – 2-3 листа;

НИРС – 1 лист;

Сборочный чертеж устройства – 1 лист.

Обучающийся должен уметь правильно организовать и выполнить эксперимент, решить поставленные ему конструкторские и технологические задачи, кратко и четко изложить в пояснительной записке полученные результаты с обязательным соблюдением стандартов и требований по оформлению расчетно-пояснительной записки и графического материала.

В процессе защиты он должен продемонстрировать умение технически грамотно, кратко и ясно излагать принятые технические решения и защищать их в ходе дискуссии.

Постановка задания и подготовка выпускной квалификационной работы

Календарным учебным графиком для направления подготовки 20.03.01 Техносферная безопасность установлены сроки государственной итоговой аттестации - четыре недели, начиная со второй недели июня.

Задание на выпускную квалификационную работу составляется в 1-м экземпляре, подписывается руководителем, студентом и утверждается заведующим кафедрой. Этот экземпляр задания подшивается в выпускную квалификационную работу, рекомендованную к защите.

Задание на выполнение квалификационной работы выдается студентам индивидуально.

В исходных данных к квалификационной работе обязательно указываются наиболее существенные цифровые данные, необходимые для выбора проектных решений. Сюда не должны включаться данные, подлежащие обоснованию в ходе выполнения квалификационной работы. Перечень вопросов, подлежащих разработке в специальной части работы, отражает последовательность от анализа исходных данных до формирования необходимых документов. Этот перечень определяется студентом совместно с руководителем и консультантами квалификационной работы.

В перечне графических материалов указывается число и название обязательных чертежей и (или) другого иллюстративного материала, подлежащего выполнению студентом. Перечень иллюстративного материала должен содержать, не менее 7 наименований. При выполнении квалификационной работы обязательно выполнение, как минимум, одного чертежа (сборочной схемы и т.д.) с соблюдением норм ЕСКД. Например: структурная схема устройства, функциональная схема разрабатываемого узла, временные диаграммы, поясняющие работу устройства, конструкторско-технологический лист и т.п.

Календарный план выполнения квалификационной работы должен быть согласован с руководителем и всеми консультантами и содержать основные этапы на весь период работы. При планировании отведенного на выполнение квалификационной работы времени следует учитывать следующие крупные этапы работы: обзор литературных данных по теме работы и выбор оптимального технического решения; разработка

структурной, функциональной, принципиальной схемы устройства и проведение, при необходимости, расчетов ее отдельных узлов; подготовка и проведение экспериментальных исследований с анализом полученных результатов; оформление расчетно-пояснительной записки и графической части квалификационной работы и подготовка к защите. Каждый этап плана работы должен иметь конкретный срок выполнения.

Приступая к выполнению задания, обучающийся тщательно анализирует его, изучает литературные данные, проводит анализ вариантов возможных технических решений поставленной задачи, выбирает и обосновывает один из них. Затем, согласно заданию, проводит расчеты, конструирование узлов и устройств, проводит экспериментальные исследования и т.д., а также прорабатывает дополнительные части квалификационной работы. Оставшееся время посвящается составлению и оформлению расчетно-пояснительной записки и графического материала, а также подготовке доклада.

После завершения подготовки обучающимся выпускной квалификационной работы руководитель выпускной квалификационной работы представляет на выпускающую кафедру Университета письменный отзыв о работе обучающегося в период подготовки выпускной квалификационной работы (далее - отзыв).

Срок сдачи студентом законченной квалификационной работы составляет не позднее, чем за неделю до даты защиты ВКР.

Защита выпускной квалификационной работы

Защиты выпускных квалификационных работ по направлению подготовки 20.03.01 Техносферная безопасность проводятся в сроки, определяемые календарным учебным графиком (последняя неделя июня - первая неделя июля). Перенос защиты на более поздний срок без уважительной причины не допускается.

Руководитель также представляет свой письменный отзыв, в котором дает характеристику студенту и проделанной им работе.

В своем отзыве руководитель ВКР обязан:

- определить степень самостоятельности студента в выборе темы, постановке задач, выборе и реализации методов их решения;
- оценить полноту раскрытия темы студентом;
- установить уровень научно-технической подготовки выпускника, освоение им комплекса теоретических и практических знаний, определить степень практической ценности работы;
- сделать вывод о возможности защиты ВКР в ГАК.

Не позже, чем за неделю до дня защиты, студент должен предоставить дипломную работу (в переплете) вместе с отзывом научного руководителя. На основании этих материалов заведующий кафедрой решает вопрос о допуске студента к защите ВКР, делая при этом соответствующую запись на титульном листе ВКР. Все документы направляются в Государственную аттестационную комиссию (ГАК).

Порядок защиты ВКР установлен положением, методическими рекомендациями по выполнению ВКР и другими регламентирующими документами НГИЭУ.

Рекомендуется следующая процедура:

- устное сообщение автора ВКР (5-10 минут); доклад сопровождается презентацией.

- вопросы членов ГАК и присутствующих на защите;
- отзыв руководителя ВКР в письменной форме;
- ответ автора ВКР на вопросы и замечания;
- дискуссия;
- заключительное слово автора ВКР;

Перед началом заседания председателю ГЭК представляется выпускная квалификационная работа, к которой необходимо приложить следующие документы: выписку из зачетной книжки студента; отзыв руководителя работы; другие документы и материалы, характеризующие научную и практическую ценность квалификационной работы обучающегося (например, научные статьи, патенты, авторские свидетельства, справки о внедрении и т.п.). Перед защитой своей квалификационной работы студент-дипломник размещает на щитах графический материал, подготавливает необходимые технические средства.

Защита выпускной квалификационной работы проходит в виде доклада с привлечением графического материала. Доклад должен быть четким и конкретным. В докладе студент-дипломник должен: назвать тему квалификационной работы, кратко охарактеризовать актуальность темы, четко сформулировать постановку конкретной задачи, кратко рассказать, что конкретно было сделано в ходе выполнения квалификационной работы, четко сформулировать выводы по квалификационной работе с оценкой результатов выполнения работы и степени их соответствия требованиям задания. По ходу доклада обязательно должен упоминаться весь представленный к защите графический материал. В докладе должны быть рассмотрены все разделы дипломной работы и сообщены результаты расчета и эксперимента, их анализ, охарактеризована точность полученных результатов. При рассмотрении конструкции следует кратко обосновать ее выбор. При защите работы следует указать основные итоги организационно-экономического раздела, также следует сообщить о задачах, решенных в разделе охраны труда. В заключение доклада необходимо изложить основные выводы из проделанной работы, точно и конкретно сформулировать ее результаты. Выводы доклада должны соответствовать выводам текста расчетно-пояснительной записки. Доклад необходимо построить таким образом, чтобы был использован весь представленный графический материал. На доклад отводится, как правило, не более 10 минут.

Отвечая на вопросы членов ГЭК и присутствующих на защите, нужно, по возможности, стремиться опираться на представленный графический материал. Защищающийся имеет право переспросить или уточнить вопрос, если он ему не ясен. В завершение защиты дипломной работы студенту-дипломнику предоставляется возможность сделать заключительное выступление (не более 1 минуты).

Во время этого выступления можно высказать свои замечания или, наоборот, поблагодарить своего руководителя, преподавателей и т.д. После объявления об окончании защиты квалификационной работы студент-дипломник снимает графический материал и затем ожидает окончания заседания ГЭК.

После проведения всех назначенных на данный день защит, члены ГЭК удаляются на совещание, либо председатель просит покинуть помещение всех присутствующих, кроме членов ГЭК. По окончании совещания в аудиторию приглашаются дипломники и все желающие, и председатель ГЭК оглашает принятые решения по присвоению (отказе в

присвоении) квалификации (степени) «бакалавр», а также оценки за квалификационные работы.

Лицо, не прошедшее государственную итоговую аттестацию, может повторно пройти государственную итоговую аттестацию не ранее чем через год и не позднее чем через пять лет после срока проведения государственной итоговой аттестации, которая не пройдена обучающимся.

Для повторного прохождения государственной итоговой аттестации указанное лицо по его заявлению восстанавливается в организации на период времени, установленный организацией, но не менее периода времени, предусмотренного календарным учебным графиком для государственной итоговой аттестации по соответствующей образовательной программе.

При повторном прохождении государственной итоговой аттестации по желанию обучающегося решением организации ему может быть установлена иная тема выпускной квалификационной работы.

3. ПОРЯДОК АПЕЛЛЯЦИИ РЕЗУЛЬТАТОВ ГОСУДАРСТВЕННЫХ АТТЕСТАЦИОННЫХ ИСПЫТАНИЙ

По результатам государственных аттестационных испытаний обучающийся имеет право на апелляцию.

Обучающийся имеет право подать в апелляционную комиссию письменную апелляцию о нарушении, по его мнению, установленной процедуры проведения государственного аттестационного испытания и (или) несогласии с результатами государственного экзамена.

Апелляция подается лично обучающимся в апелляционную комиссию не позднее следующего рабочего дня после объявления результатов государственного аттестационного испытания.

Для рассмотрения апелляции секретарь государственной экзаменационной комиссии направляет в апелляционную комиссию протокол заседания государственной экзаменационной комиссии, заключение председателя государственной экзаменационной комиссии о соблюдении процедурных вопросов при проведении государственного аттестационного испытания, а также письменные ответы обучающегося (при их наличии) (для рассмотрения апелляции по проведению государственного экзамена) либо выпускную квалификационную работу, отзыв и рецензию (рецензии) (для рассмотрения апелляции по проведению защиты выпускной квалификационной работы).

Апелляция рассматривается не позднее 2 рабочих дней со дня подачи апелляции на заседании апелляционной комиссии, на которое приглашаются председатель государственной экзаменационной комиссии и обучающийся, подавший апелляцию. Решение апелляционной комиссии доводится до сведения обучающегося, подавшего апелляцию, в течение 3 рабочих дней со дня заседания апелляционной комиссии. Факт ознакомления обучающегося, подавшего апелляцию, с решением апелляционной комиссии удостоверяется подписью обучающегося.

При рассмотрении апелляции о нарушении процедуры проведения государственного аттестационного испытания апелляционная комиссия принимает одно из следующих решений:

- об отклонении апелляции, если изложенные в ней сведения о нарушениях процедуры проведения государственного аттестационного испытания обучающегося не подтвердились и (или) не повлияли на результат государственного аттестационного испытания;

- об удовлетворении апелляции, если изложенные в ней сведения о допущенных нарушениях процедуры проведения государственного аттестационного испытания обучающегося подтвердились и повлияли на результат государственного аттестационного испытания.

В случае удовлетворения апелляции, результат проведения государственного аттестационного испытания подлежит аннулированию, в связи с чем протокол о рассмотрении апелляции не позднее следующего рабочего дня передается в государственную экзаменационную комиссию для реализации решения апелляционной комиссии. Обучающемуся предоставляется возможность пройти государственное аттестационное испытание в сроки, установленные образовательной организацией.

При рассмотрении апелляции о несогласии с результатами государственного экзамена апелляционная комиссия выносит одно из следующих решений:

- об отклонении апелляции и сохранении результата государственного экзамена;
- об удовлетворении апелляции и выставлении иного результата государственного экзамена.

Решение апелляционной комиссии не позднее следующего рабочего дня передается в государственную экзаменационную комиссию. Решение апелляционной комиссии является основанием для аннулирования ранее выставленного результата государственного аттестационного испытания и выставления нового.

Решение апелляционной комиссии является окончательным и пересмотру не подлежит.

Повторное проведение государственного аттестационного испытания осуществляется в присутствии одного из членов апелляционной комиссии не позднее даты завершения обучения в Университете в соответствии со стандартом.

Апелляция на повторное проведение государственного аттестационного испытания не принимается.

РАБОЧАЯ ПРОГРАММА ВОСПИТАНИЯ

по направлению подготовки **20.03.01 Техносферная безопасность**

«Безопасность труда»

(наименование профиля подготовки, программы)

бакалавриат

(уровень подготовки)

г. Княгинино

СОДЕРЖАНИЕ

РАЗДЕЛ 1. ПАСПОРТ РАБОЧЕЙ ПРОГРАММЫ ВОСПИТАНИЯ

РАЗДЕЛ 2. ЦЕЛИ И ЗАДАЧИ ВОСПИТАТЕЛЬНОЙ РАБОТЫ

РАЗДЕЛ 3. ОСНОВНЫЕ НАПРАВЛЕНИЯ ВИДОВ ДЕЯТЕЛЬНОСТИ ОБУЧАЮЩИХСЯ В ВОСПИТАТЕЛЬНОЙ СИСТЕМЕ НГИЭУ

РАЗДЕЛ 4. МАТРИЦА ВНЕДРЕНИЯ ВОСПИТАТЕЛЬНОЙ РАБОТЫ В ОБРАЗОВАТЕЛЬНУЮ ПРОГРАММУ

РАЗДЕЛ 5. ФОРМЫ И МЕТОДЫ ВОСПИТАТЕЛЬНОЙ РАБОТЫ

РАЗДЕЛ 6. ТРЕБОВАНИЯ К РЕСУРСНОМУ ОБЕСПЕЧЕНИЮ ВОСПИТАТЕЛЬНОЙ РАБОТЫ

РАЗДЕЛ 1. ПАСПОРТ РАБОЧЕЙ ПРОГРАММЫ ВОСПИТАНИЯ

Название	Содержание
Наименование программы	Рабочая программа воспитания по направлению подготовки 20.03.01 Техносферная безопасность, профиль Безопасность труда
Основания для разработки программы	<p>Настоящая программа разработана на основе следующих нормативных правовых документов:</p> <ul style="list-style-type: none"> - Конституция Российской Федерации; - Указ Президента Российской Федерации от 21.07.2020 № 474 «О национальных целях развития Российской Федерации на период до 2030 года»; - Федеральный Закон от 31.07.2020 № 304-ФЗ «О внесении изменений в Федеральный закон «Об образовании в Российской Федерации» по вопросам воспитания обучающихся»; - распоряжение Правительства Российской Федерации от 12.11.2020 № 2945-р «Об утверждении Плана мероприятий по реализации в 2021–2025 годах Стратегии развития воспитания в Российской Федерации на период до 2025 года»; - Распоряжением Правительства РФ от 27.12.2018 г. № 2950-р «Об утверждении Концепции развития добровольчества (волонтерства) в Российской Федерации до 2025г.»; - Федеральный Государственный образовательный стандарт высшего образования (ФГОС ВО) по направлению подготовки 20.03.01 Техносферная безопасность (уровень бакалавриата), утвержденный 25.05.2020 № 680
Цель программы	Цель рабочей программы воспитания – личностное развитие обучающихся и их социализация, проявляющиеся в развитии их позитивных отношений к общественным ценностям, приобретении опыта поведения и применения сформированных общих компетенций квалифицированных рабочих, служащих/ специалистов среднего звена на практике
Задачи программы	<p>Настоящая программа решает следующие задачи:</p> <ul style="list-style-type: none"> - формирование единого воспитательного пространства, создающего равные условия для развития организации; - организация всех видов деятельности, вовлекающей обучающихся в общественно-ценностные социализирующие отношения; - формирование организации общих ценностей, моральных и нравственных ориентиров, необходимых для устойчивого развития государства; - усиление воспитательного воздействия благодаря непрерывности процесса воспитания.
Сроки реализации программы	Реализуется в течение всего срока освоения образовательной программы по направлению подготовки 20.03.01 Техносферная безопасность (программа Безопасность труда)
Исполнители программы	- директор института, заместитель директора, курирующий воспитательную работу,

	<ul style="list-style-type: none"> - кураторы групп, - научно-педагогические работники кафедр, - сотрудники учебно-методического управления - педагоги-психологи, - педагоги-организаторы, - социальные педагоги, - члены Студенческого совета, - представители Родительского комитета, - представители организаций – работодателей и др.
Ожидаемые результаты	<ul style="list-style-type: none"> - формирование у обучающихся духовных, социальных и профессиональных ценностей; - обогащение личного и социального опыта обучающихся; - совершенствование форм и методов воспитательной работы; - повышение степени вовлеченности обучающихся в организацию и проведение мероприятий воспитательного характера; - совершенствование системы контроля и оценки воспитательной работы; - расширение взаимодействия субъектов воспитательной работы с органами государственной власти и местного самоуправления, международными, всероссийскими, межрегиональными, региональными общественными объединениями, ключевыми стейкхолдерами; - развитие традиций корпоративной культуры Университета; - повышение эффективности и качества реализуемых мероприятий; - выпуск конкурентоспособных специалистов, обладающих высоким уровнем социально-личностных и профессиональных компетенций.

РАЗДЕЛ 2. ЦЕЛИ И ЗАДАЧИ ВОСПИТАТЕЛЬНОЙ РАБОТЫ

Целью воспитательной работы в ГБОУ ВО НГИЭУ является создание условий для активной жизнедеятельности обучающихся, их гражданского самоопределения, профессионального становления и индивидуально-личностной самореализации в созидательной деятельности для удовлетворения потребностей в нравственном, культурном, интеллектуальном, социальном и профессиональном развитии.

Задачи воспитательной работы:

- развитие мировоззрения и актуализация системы базовых ценностей личности;
- приобщение студенчества к общечеловеческим нормам морали, национальным устоям и академическим традициям;
- воспитание уважения к закону, нормам коллективной жизни, развитие гражданской и социальной ответственности; – воспитание положительного отношения к труду, воспитание социально значимой целеустремленности и ответственности в деловых отношениях;
- обеспечение развития личности и ее социально-психологической поддержки, формирование личностных качеств, необходимых для эффективной профессиональной деятельности;
- выявление и поддержка талантливой обучающихся, формирование организаторских навыков, творческого потенциала, вовлечение обучающихся в процессы саморазвития и самореализации; – формирование культуры и этики профессионального общения;
- воспитание внутренней потребности личности в здоровом образе жизни, ответственного отношения к природной и социокультурной среде;

- повышение уровня культуры безопасного поведения;
- развитие личностных качеств и установок, социальных навыков и управленческими способностями.

РАЗДЕЛ 3. ОСНОВНЫЕ НАПРАВЛЕНИЯ ВИДОВ ДЕЯТЕЛЬНОСТИ ОБУЧАЮЩИХСЯ В ВОСПИТАТЕЛЬНОЙ СИСТЕМЕ НГИЭУ

Таблица 1.

№	Направления ВР	Воспитательные задачи
1.	Гражданско-патриотическое	развитие общегражданских ценностных ориентаций и правовой культуры через включение в общественно-гражданскую деятельность; развитие чувства неравнодушия к судьбе Отечества, к его прошлому, настоящему и будущему с целью мотивации обучающихся к реализации и защите интересов Родины
2.	Духовно-нравственное	развитие ценностно-смысловой сферы и духовной культуры, нравственных чувств и крепкого нравственного стержня
3.	Волонтерское (добровольческое)	общественно полезная деятельность на добровольных началах как инструмент формирования в молодежной среде общечеловеческие ценности добра, милосердия, взаимопомощи
4.	Спортивно-оздоровительное	формирование культуры ведения здорового и безопасного образа жизни, развитие способности к сохранению и укреплению здоровья
5.	Экологическое	развитие экологического сознания и устойчивого экологического поведения
6.	Предпринимательское	формирование профессиональных и управленческих компетенций студентов, создания и развития выпускниками университета инновационного пояса малых предприятий трансфера технологий в бизнес-практику в условиях новой экономической парадигмы
7.	Культурно-творческое	на знакомство с материальными и нематериальными объектами человеческой культуры, приобщение к эстетическим ценностям, развитие способности к эстетическому восприятию, эстетического вкуса, к творчеству по законам красоты, к созданию эстетических ценностей.
8.	Научно-образовательное	формирование исследовательского и критического мышления, мотивации к научно-исследовательской деятельности

РАЗДЕЛ 4. МАТРИЦА ВНЕДРЕНИЯ ВОСПИТАТЕЛЬНОЙ РАБОТЫ В ОБРАЗОВАТЕЛЬНУЮ ПРОГРАММУ

Таблица 2.

Дисциплины <i>(указываются выборочно в соответствии с учебным планом)</i>	Трудоемкость (в зачетных единицах/часах) <i>(указываются по дисциплине в соответствии с учебным планом)</i>	Реализуемый вид воспитательной деятельности	Форма контроля <i>(указываются по дисциплине в соответствии с учебным планом)</i>	Код компетенции <i>(указывается в соответствии с матрицей компетенций ОПОП)</i>
История России	4	Гражданско-патриотическое	экзамен	УК-5
Социология и политология	3	Гражданско-патриотическое	зачет	УК-3; УК-5; УК-9; УК-11
Философия	4	Духовно-нравственное	экзамен	УК-1; УК-5
Русский язык и культура речи	2	Духовно-нравственное	зачет	УК-4; УК-6
Организация первой помощи пострадавшим на производстве	1	Волонтерское (добровольческое)	зачет	УК-8; ОПК-2; ОПК-3
Физическая культура	1	Спортивно-оздоровительное	зачет с оценкой	УК-7
Прикладная физическая культура и спорт	328 ч.	Спортивно-оздоровительное	зачет с оценкой	УК-7
Экология	3	Экологическое	зачет	УК-8; ОПК-2
Управление техносферной безопасностью	17	Экологическое	экзамен	УК-2; УК-8; УК-10; ОПК-2; ОПК-3; ПК-1; ПК-2; ПК-3; ПК-4; ПК-5
Экономика безопасности труда	3	Предпринимательское	зачет	УК-2; УК-10
Управление персоналом	4	Предпринимательское	зачет с оценкой	УК-3; УК-5; УК-6; УК-11
Технологическая культура и культура безопасности труда	5	Культурно-творческое	экзамен	УК-6; ОПК-2
Учебная и производственная практика	12	Научно-образовательное	зачет с оценкой	УК-1; ОПК-2; ОПК-3; ОПК-4; ПК-1; ПК-2; ПК-3; ПК-4; ПК-5; ПК-6; ПК-7

РАЗДЕЛ 5. ФОРМЫ И МЕТОДЫ ВОСПИТАТЕЛЬНОЙ РАБОТЫ

Основные формы организации воспитательной работы в ГБОУ НГИЭУ:

- по количеству участников – индивидуальные (субъект-субъектное взаимодействие в системе преподаватель-обучающийся);
- групповые (творческие коллективы, спортивные команды, клубы, кружки по интересам и т.д.), массовые (фестивали, олимпиады, праздники, субботники и т.д.);
- по целевой направленности, позиции участников, объективным воспитательным возможностям – мероприятия, дела, игры;
- по времени проведения – кратковременные, продолжительные, традиционные;
- по видам деятельности – трудовые, спортивные, художественные, научные, общественные и др.;
- по результату воспитательной работы – социально-значимый результат, информационный обмен, выработка решения.

Основные методы организации воспитательной работы в ГБОУ ВО НГИЭУ:

Таблица 3.

Методы формирования сознания личности	Методы организации деятельности и формирования опыта поведения	Методы мотивации деятельности и поведения
беседа, диспут, внушение, инструктаж, контроль, объяснение, пример, разъяснение, рассказ, самоконтроль, совет, убеждение и др.	задание, общественное мнение, педагогическое требование, поручение, приучение, создание воспитывающих ситуаций, тренинг, упражнение, и др.	одобрение, поощрение социальной активности, порицание, создание ситуаций успеха, создание ситуаций для эмоционально-нравственных переживаний, соревнование и др.

РАЗДЕЛ 6. ТРЕБОВАНИЯ К РЕСУРСНОМУ ОБЕСПЕЧЕНИЮ ВОСПИТАТЕЛЬНОЙ РАБОТЫ

Ресурсное обеспечение воспитательной работы направлено на создание условий для осуществления воспитательной деятельности обучающихся, в том числе инвалидов и лиц с ОВЗ, в контексте реализации образовательной программы.

4.1. Нормативно-правовое обеспечение воспитательной работы

Рабочая программа воспитания разработана в соответствии с нормативно-правовыми документами федеральных органов исполнительной власти в сфере образования, требованиями ФГОС ВО, с учетом сложившегося опыта воспитательной деятельности и имеющимися ресурсами в университете.

4.2. Кадровое обеспечение воспитательной работы

С целью реализации рабочей программы воспитания по направлению подготовки университет полностью укомплектован квалифицированными специалистами. Воспитательный отдел обеспечен кадровым составом, который несет ответственность за организацию и координацию воспитательной работы.

Для реализации рабочей программы воспитания могут привлекаться как преподаватели и сотрудники образовательной организации, так и иные лица, обеспечивающие работу кружков, студий, клубов, проведение мероприятий на условиях договоров гражданско-правового характера. Также субъектами воспитательного процесса могут быть представители

профессионального сообщества (партнеры, работодатели) при их активном участии в воспитательной работе образовательной организации.

4.3. Материально-техническое обеспечение воспитательной работы

Содержание материально-технического обеспечения воспитательной работы соответствует требованиям к материально-техническому обеспечению ООП и включает технические средства обучения и воспитания, соответствующие поставленной воспитывающей цели, задачам, видам, формам, методам, средствам и содержанию воспитательной деятельности.

Материально-техническое обеспечение учитывает специфику ООП, специальные потребности обучающихся с ОВЗ и следует установленным государственным санитарно-эпидемиологическим правилам и гигиеническим нормативам.

Университет использует материально-техническую базу, обеспечивающую проведение указанных в рабочей программе мероприятий. Основными условиями реализации рабочей программы воспитания являются соблюдение безопасности, выполнение противопожарных правил, санитарных норм и требований.

Для проведения воспитательной работы университет использует следующими ресурсами:

- кабинеты для работы кружков, студий, клубов, с необходимым для занятий материально-техническим обеспечением (оборудование, программное обеспечение).
- в каждом институте имеются аудитории и кабинеты для организации работы органов студенческого самоуправления, которые оснащены мебелью, оргтехникой, флип-чартами и т.п.;
- для организации и проведения культурно-досуговых мероприятий имеется актовый зал, оснащённый звуковым и музыкальным оборудованием, видеопроектором;
- для проведения конференций, круглых столов, встреч имеется конференц-зал, оснащённый компьютерной техникой, видеопроектором, медиацентр;
- для организации работы социально-психологической службы предназначен отдельный кабинет;
- для организации и проведения спортивных мероприятий, спортивных секций, соревнований, систематических занятий физической культурой и спортом, выполнения требований норм ГТО имеется, оборудованный в соответствии с требованиями, спортивный зал, открытая спортивная площадка, стадион, футбольное поле, хоккейный стадион;
- библиотечный информационный центр;
- кабинеты и аудитории для самоподготовки и саморазвития с выходом в сеть «Интернет» и т.д.

4.4. Информационное обеспечение воспитательной работы

Информационное обеспечение реализации рабочей программы воспитания по направлению подготовки обеспечивает результативность взаимодействия с обучающимися: оперативность ознакомления их с ожидаемыми результатами, представление в открытом доступе информации о текущих и предстоящих мероприятиях, организация внесения предложений, касающихся конкретных активностей, в рамках которых можно получить требуемый опыт и которые востребованы обучающимися.

Информационное обеспечение воспитательной работы имеет в своей инфраструктуре объекты, обеспеченные средствами связи, компьютерной и мультимедийной техникой, интернет-ресурсами и специализированным оборудованием.

Информационное обеспечение воспитательной работы направлено на:

- информирование о возможностях для участия обучающихся в социально значимой деятельности;
- информационную и методическую поддержку воспитательной работы;
- планирование воспитательной работы и её ресурсного обеспечения;

- мониторинг воспитательной работы;
- дистанционное взаимодействие всех участников (обучающихся, педагогических работников, органов управления в сфере образования, общественности, работодателей);
- дистанционное взаимодействие с другими организациями социальной сферы;
- студенческое самоуправление, молодежные общественные объединения, цифровая среда.

Информационное обеспечение воспитательной работы включает: комплекс информационных ресурсов, в том числе цифровых, совокупность технологических и аппаратных средств (компьютеры, принтеры, сканеры и др.).

Созданы аккаунты во всех популярных среди молодёжи мессенджерах:

<https://instagram.com/knyagininouniversity>

<https://www.youtube.com/channel/UC1EXc9s17LQe0bjE52xd9jw>

<https://vk.com/ngieu>

<https://www.facebook.com/knyagininouniversity/>

Система воспитательной деятельности образовательной организации представлена на сайте Университета.

4.5. Особенности реализации рабочей программы воспитания

Реализация рабочей программы воспитания предполагает комплексное взаимодействие научно-педагогических работников, учебно-вспомогательного состава, руководящих и иных работников университета, обучающихся и родителей (законных представителей) несовершеннолетних обучающихся.

Для реализации задач воспитания используются разные технологии взаимодействия, например, сохранение и преумножение традиций, коллективные дела и «соревновательность», взаимодействие между младшими и старшими и др.

Некоторые воспитательные мероприятия (например, виртуальные экскурсии и т.п.) могут проводиться с применением дистанционных образовательных технологий, при этом обеспечивается свободный доступ каждого обучающегося к электронной информационно-образовательной среде университета и к электронным ресурсам.

Для реализации рабочей программы воспитания инвалидами и лицами с ограниченными возможностями здоровья создаются специальные условия с учетом особенностей их психофизического развития, индивидуальных возможностей и состояния здоровья.

Календарный план воспитательной работы по направлению подготовки

20.03.01 Техносферная безопасность «Безопасность труда»

(наименование профиля подготовки, программы)

№ п / п	Мероприятие	Содержание и формы де- ятельности <i>Формы: напри- мер, учебная экскурсия (вир- туальная экс- курсия), дискус- сия, проектная сессия, учебная практика, про- изводственная практика, урок- концерт; дело- вая игра; семи- нар, студенче- ская конферен- ция и т.д.</i>	Участ- ники <i>(курс, группа, члены кружка, секции, проект- ная ко- манда и т.п.)</i>	Место прове- дения	Ответственные
1. Гражданско-патриотическое направление ВР					
1	Участия в мероприятиях, про- водимых военкоматами	Семинары, экскурсии, митинги	1-4 курс	НГИЭУ	Проректор по ВР, деканаты институтов
2	Выставка «Города трудовой доблести»	Экскурсия	1 курс	НГИЭУ	Студенческий клуб
3	Участие студентов НГИЭУ в областных мероприятиях, по- священных празднованию Дня народного единства	Виртуальная экскурсия, кураторские часы, кон- цертная про- грамма	1-4 курс	НГИЭУ	Совет по воспита- тельной работе, дека- наты институтов
4	Кураторский час на тему: «Правила поведения и эвакуа- ции при пожаре в здании НГИЭУ и общежитиях	Кураторский час	1 курс	НГИЭУ	Зам. деканов/дирек- торов по УВР, кура- торы академических групп
5	Учебная эвакуация при ситуа- ции: «Возникновение пожара в учебных корпусах институ- тов»	Обучающее занятие	1 курс	НГИЭУ	АХУ, проректор по ВР, служба безопас- ности НГИЭУ
6	Встреча – беседа ректора с обучающимися НГИЭУ	Семинар	1-4 курс	НГИЭУ	Проректор по ВР, де- канаты институтов
7	Учебная эвакуация при ситуа- ции «Возникновение пожара в общежитии»	Обучающее занятие	1 курс	НГИЭУ	АХУ, проректор по ВР, коменданты об- щежитий

8	Выставки, посвященные календарным датам патриотического характера: - 4 ноября; - датам ВОВ 1941-1945гг. - 23 февраля; -12 апреля; - 9 мая; - 12 июня; - 12 декабря; - др.	Выставки	1-4 курс	НГИЭУ	Зав. библиотекой НГИЭУ
9	«Патриоты России – 2022»	Спортивные соревнования	1-4 курс	НГИЭУ	Структурные подразделения НГИЭУ /филиала/
10	Рейды оперативного отряда НГИЭУ «Помощь, чистота, порядок!»	Рейды	1-4 курс	НГИЭУ	Студенческий клуб
11	Проведение Областного конкурса им. В.Г. Гузанова	Литературный конкурс	1-4 курс	НГИЭУ	Библиотека НГИЭУ, кафедра гуманитарных наук, студенческий клуб
12	Вахта памяти	Экспедиция	Члены патриотического кружка	НГИЭУ	Руководитель патриотического кружка
13	Фотовыставки, посвященные Великой Отечественной войне	Выставка	1-4 курс	НГИЭУ	Студенческий клуб НГИЭУ
14	Торжественное построение обучающихся и сотрудников НГИЭУ, посвященное Дню Победы	Торжественный митинг	1-4 курс	НГИЭУ	Ректорат, руководители всех структурных подразделений НГИЭУ, студенческий совет НГИЭУ
15	Участие в районных митингах, посвящённых празднованию Дня Победы	Торжественный митинг	1-4 курс	НГИЭУ	Ректорат, руководители структурных подразделений НГИЭУ, студенческий совет НГИЭУ
1. Духовно-нравственное направление ВР					
1	«Месяц первокурсника»	Семинары, тренинги, экскурсии, концерты	1 курс	НГИЭУ	Зам. директоров по УВР, кураторы академических групп, библиотека НГИЭУ, педагог – психолог, студенческий клуб
2	Тематические выставки, акции, литературные вечера,	Выставки	1-4 курс	НГИЭУ	Библиотека НГИЭУ

	посвященные юбилейным датам известных писателей, деятелей науки, искусства, историческим событиям				
3	Институтские мероприятия, направленные на развитие и совершенствование традиций, корпоративной культуры, выявление и поощрение лучших студентов	Спортивные соревнования, конференции, курсы	1-4 курс	НГИЭУ	Директора институтов, студенческий клуб, кафедра физической культуры
4	Велопробег по святым местам	Велопоход	Участники туристического кружка	НГИЭУ	Директора институтов, студенческий клуб, кафедра физической культуры
5	Экскурсионные поездки академических групп в музеи, памятные и культурные места Нижегородской области и России: - экскурсии по городам России; - музей-заповедник им. А.С. Пушкина /Б.Болдино/; - драматический театр им. А.М. Горького; - Нижегородский кремль; др.	Экскурсии	1-4 курс	НГИЭУ	Проректор по воспитательной работе НГИЭУ, кураторы академических групп, НПР
6	Игры КВН	Игра	1-4 курс	НГИЭУ	Студенческий клуб НГИЭУ
7	Литературно – музыкальный вечер, посвящённый Дню матери	Литературно – музыкальный вечер	1-4 курс	НГИЭУ	Библиотека НГИЭУ, зам. директоров по УВР
8	«Карасевские чтения»	Литературный конкурс	1-4 курс	НГИЭУ	Библиотека НГИЭУ, зам. директоров по УВР
9	Декады институтов НГИЭУ	Конференции, тренинги, вебинары, открытые занятия, мастер-классы, творческие вечера	1-4 курс	НГИЭУ	Директора институтов
10	Проведение областного поэтического конкурса памяти А.И. Люкина «ЛЮКИНСКИЕ ЧТЕНИЯ»	Литературный конкурс	1-4 курс	НГИЭУ	Библиотека НГИЭУ, совет по воспитательной работе НГИЭУ

1	Зимняя обучающая лидерская смена студенческого самоуправления НГИЭУ «Школа актива» /на базе ЦМИ «Васильсурск»/	Обучающие семинары и тренинги	Студенческое самоуправление НГИЭУ	ЦМИ	Деканаты институтов НГИЭУ студенческий совет НГИЭУ, директор ЦМИ, студенческий клуб.
1 2	Летняя лидерская смена студенческого самоуправления НГИЭУ «Школа актива» /на базе ЦМИ «Васильсурск»/	Обучающие семинары и тренинги	Студенческое самоуправление НГИЭУ	ЦМИ	Деканаты институтов НГИЭУ, студенческий совет НГИЭУ, директор ЦМИ, студенческий клуб.
2. Волонтерское (добровольческое) направление ВР					
1	Мероприятия в рамках волонтерских движений по направлениям: - работа с детьми; - работа с пожилыми людьми - трудовой десант	Адресная помощь, концерты, семинары	1-4 курсы	НГИЭУ	Деканаты институтов НГИЭУ студенческий совет НГИЭУ, студенческий клуб.
2	Участие в волонтерских сервис - отрядах в ФДЦ «Орленок»	Трудовая практика	3-4 курсы	НГИЭУ	Деканаты институтов НГИЭУ студенческий совет НГИЭУ, студенческий клуб.
3	Школа спортивного волонтера	Семинары, практические занятия	Участники туристического кружка	НГИЭУ	Деканаты институтов НГИЭУ студенческий совет НГИЭУ, студенческий клуб.
4	Участие в работе Нижегородского регионального отделения Молодежной общественной организации «Российские студенческие отряды»	Трудовая практика	3-4 курсы	В соответствии с приказом	Деканаты институтов НГИЭУ студенческий совет НГИЭУ, студенческий клуб.
5	Мероприятия местного отделения Нижегородского регионального отряда Всероссийской общественной молодежной организации «Всероссийский студенческий корпус спасателей»	Семинары, практические занятия	1-4 курсы	НГИЭУ	Деканаты институтов НГИЭУ студенческий совет НГИЭУ, студенческий клуб.
3. Спортивно-оздоровительное направление ВР					
1	Проведение соревнований по футболу, волейболу, баскетболу, теннису, хоккею и др. видам спорта среди команд НГИЭУ	Спортивные соревнования	1-4 курсы	НГИЭУ	Кафедра физической культуры
2	Участие студентов НГИЭУ в различных районных, зональ-	Спортивные соревнования	1-4 курсы	НГИЭУ	Кафедра физической культуры, спортивный клуб

	ных, областных соревнованиях по волейболу, футболу, баскетболу, теннису, легкой атлетике, плаванию и др.				
3	Участие и проведение товарищеских встреч по волейболу, футболу, баскетболу, теннису, легкой атлетике, плаванию и др.	Спортивные соревнования	1-4 курсы	НГИЭУ	Кафедра физической культуры НГИЭУ, педагоги доп. образования
4	Первенство НГИЭУ по волейболу, баскетболу, футболу, настольному теннису	Спортивные соревнования	1-4 курсы	НГИЭУ	Кафедра физической культуры НГИЭУ, педагоги доп. образования
5	Участие СПО в Областной Спартакиаде	Спортивные соревнования	1-4 курсы	НГИЭУ	Кафедра физической культуры НГИЭУ, педагог доп. образования
6	Участие студентов и сотрудников НГИЭУ в сдаче нормативов ГТО	Спортивные соревнования	1-4 курсы	НГИЭУ	Кафедра физической культуры, структурные подразделения университета, студенческий совет НГИЭУ
7	Спортивно – массовое мероприятие «Лыжня России-2022»	Спортивные соревнования	1-4 курсы	НГИЭУ	Кафедра физкультуры
8	Реализация мероприятий Плана мероприятий по профилактике немедицинского употребления наркотических веществ в ГБОУ ВО «Нижегородский государственный инженерно – экономический университет» 2021-2022уч.г.	Спортивные соревнования	1-4 курсы	НГИЭУ	Проректор по ВР, педагог – психолог, структурные подразделения НГИЭУ
9	Реализация мероприятий Плана работы по профилактике правонарушений и асоциального поведения среди обучающихся ГБОУ ВО «Нижегородский государственный инженерно-экономический университет» на 2021-2022 учебный год	Спортивные соревнования	1-4 курсы	НГИЭУ	Проректор по ВР, педагог – психолог, структурные подразделения НГИЭУ
10	Туристские водные походы по рекам Нижегородской области (Керженец, Пьяна, Лух и т.д.)	Спортивные соревнования	1-4 курсы	НГИЭУ	Студенческий клуб
11	Спартакиада Инженерного института	Спортивные соревнования	1-4 курсы	НГИЭУ	Деканат института
4. Экологическое направление ВР					

1	Ознакомительная трудовая практика первокурсников по благоустройству студенческих городков к новому учебному году и благоустройству жилых комнат в общежитии	Трудовая практика	1 курс	НГИЭУ	Кураторы групп, АХУ, деканаты, коменданты общежитий
2	Привлечение студентов к благоустройству территории студенческих городков НГИЭУ	Трудовая практика	1-4 курс	НГИЭУ	Зам. деканов/директоров по УВР, кураторы академических групп, академические группы /кроме выпускников/
3	Привлечение студентов в трудовые отряды (волонтерские, сельскохозяйственные и др.): - посадка саженцев деревьев; - сбор с/х продукции; - др.	Трудовая практика	1-4 курс	НГИЭУ	Проректор по учебной работе, проректор по ВР, деканаты, заведующий студенческим бюро, начальник производственной практики
4	Экологическая экспедиция по малым рекам Нижегородской области	Многодневный поход	1-4 курс	НГИЭУ	Студенческий клуб НГИЭУ, директора институтов
5. Предпринимательское направление ВР					
1	Участие обучающихся НГИЭУ в конкурсах, показах, выставках профессионального мастерства городского, зонального, регионального, всероссийского уровней.	Конкурсы проф. мастерства, выставки	3-4 курсы	НГИЭУ	Проректор по учебной работе, проректор по ВР, деканаты, заведующий студенческим бюро, начальник производственной практики
2	Ярмарка бизнес идей	конференция	3-4 курсы	НГИЭУ	Проректор по учебной работе, проректор по ВР, деканаты, заведующий студенческим бюро, начальник производственной практики
6. Культурно-творческое направление ВР					
1	Танцевальный вечер «С новым учебным годом»	Концерт	1-4 курс	НГИЭУ	Студенческий клуб, кураторы групп
2	Тематические конкурсы	Конкурсы	1-4 курс	НГИЭУ	Библиотека НГИЭУ
3	«Капустник» для студентов НГИЭУ	Концерт	1 курс	НГИЭУ	Студенческий клуб, зам. директоров по УВР, кураторы групп
4	Участие в областных, Всероссийских, международных конкурсах /очных и дистанционных/	Концерт	Обучающиеся по программам до-	В соответствии с приказом	Студенческий клуб, ответственные лица

			полни- тель- ного об- разова- ния		
5	Участие студентов НГИЭУ в областных тематических сменах на базе студенческих лагерей	Концерт	1-4 курс	В соответствии с приказом	Проректор по ВР, зав. студенческим бюро, студенческий совет НГИЭУ, студенческий клуб НГИЭУ
6	Новогодняя дискотека	Дискотека	1-4 курс	НГИЭУ	Студенческий клуб НГИЭУ, зам. директоров по УВР
7	Концертная программа, посвященная празднованию Международного женского дня	Концерт	1-4 курс	НГИЭУ	Студенческий клуб НГИЭУ
7. Научно-образовательное направление ВР					
1	Научно-практическая конференция «Техника и технологии для развития сельских территорий»	Конференция	1-4 курс	НГИЭУ	Проректор по науке и инновациям, директора институтов
2	Мероприятия в рамках ежегодной Международной научно – практической конференции на борту теплохода	Конференция	1-4 курс	НГИЭУ	Проректор по науке и инновациям, директора институтов, начальник управления научными исследованиями и подготовки научно-педагогических кадров

Материально-техническое обеспечение

Приложение 9

№ п/п	Наименование учебных предметов, курсов, дисциплин (модулей), практики, иных видов учебной деятельности, предусмотренных учебным планом образовательной программы	Наименование оборудованных учебных кабинетов, объектов для проведения практических занятий, объектов физической культуры и спорта с перечнем основного оборудования	Адрес (местоположение) учебных кабинетов, объектов для проведения практических занятий, объектов физической культуры и спорта (с указанием площади и номера помещения в соответствии с документами бюро технической инвентаризации)
Блок 1. Дисциплины (модули)			
Б1.Б.01	Иностранный язык	№ 113 «Иностранный язык» - Комплект учебной мебели - Интерактивный дисплей TeachTouch - 1 шт. - Мобильное крепление - 1 шт. - ПК в сборе – 13 шт. - Моноблок – 1 шт. - Наушники – 13 шт. - Маршрутизатор MikroTik – 1 шт. - Точка доступа MikroTik – 1 шт. - Тележка для ноутбуков Officebox на 16 шт.	606340, Нижегородская обл., Княгининский муниципальный район, городское поселение город Княгинино, Княгинино г, ул. Октябрьская, дом 22а, корпус 1, Площадь 47,3 м2 № 9 на плане 1 этажа.
Б1.Б.02	Философия	№ 131 «Учебная аудитория для проведения занятий лекционного и семинарского типа» - Комплект учебной мебели - Интерактивный дисплей TeachTouch - 1 шт. - Интерактивный флипчарт Hanshin – 1 шт	606340 Нижегородская область, Княгининский муниципальный район, городское поселение город Княгинино, Княгинино г, ул. Октябрьская, дом 22а, корпус 1, площадь 64,1 м2, № 7 на плане 3 этажа.
Б1.Б.03	История России	№ 131 «Учебная аудитория для проведения занятий лекционного и семинарского типа» - Комплект учебной мебели - Интерактивный дисплей TeachTouch - 1 шт. - Интерактивный флипчарт Hanshin – 1 шт.	606340 Нижегородская область, Княгининский муниципальный район, городское поселение город Княгинино, Княгинино г, ул. Октябрьская, дом 22а, корпус 1, площадь 64,1 м2, № 7 на плане 3 этажа,
Б1.Б.04	Основы российской государственности	№ 131 «Учебная аудитория для проведения занятий лекционного и семинарского типа» - Комплект учебной мебели - Интерактивный дисплей TeachTouch - 1 шт. - Интерактивный флипчарт Hanshin – 1 шт	606340 Нижегородская область, Княгининский муниципальный район, городское поселение город Княгинино, Княгинино г, ул. Октябрьская, дом 22а, корпус 1, площадь 64,1 м2, № 7 на плане 3 этажа

Б1.Б.05	Высшая математика	214 Лаборатория "Вычислительная техника, архитектура персонального компьютера и периферийных устройств" - Комплект учебной мебели. - Доска магнитно маркерная – 1 шт. - Компьютер в сборе (Монитор ЖК HP ZR2440w, системный блок КомпьюNET PRO, клавиатура, мышь, сетевой фильтр) – 13 шт. - Сенсорный дисплей на стойке – 1 шт. - Серверный шкаф. - Плакат. - Камера видеонаблюдения - 2 шт.	606340 Нижегородская область, Княгининский муниципальный район, городское поселение город Княгинино, Княгинино г, ул. Октябрьская, дом 22а, корпус 2, № 8 на плане 2 этажа Площадь 51,7 кв. м
Б1.Б.06	Информатика	134 Лаборатория «Информационные системы и технологии» Дополнительная надпись: кабинет «Программирование и базы данных», полигон: «Разработка бизнес приложений», «Студия информационных ресурсов» Компьютер(Сист.блок РОСС и монитор ЖК AOC Value Line 50SWDNK 21.5) -13 шт. Экран настенный 220*180 - 1шт Проектор Epson EB-X51, белый - 1 шт. Стол компьютерный - 13шт. Стул ученический - 29шт. Парта-8шт. Доска магнитно-маркерная на стенде 120x180см,2-стор. BRAUBERG Premium - 1шт. Кронштейн для проектора Kromax PROJECTOR -300 - 1шт.	606340 Нижегородская область, Княгининский муниципальный район, городское поселение город Княгинино, Княгинино г, ул. Октябрьская, дом 22а, корпус 1, площадь 47,7 м2 № 11 на плане 3 этажа
Б1.Б.07	Физика	213 "Общая физика" - Комплект учебной мебели - Трехэлементная настенная магнитная доска -1 шт.; - Стол лабораторный 6 штук. Комплект лабораторного оборудования «Механика» на 6 рабочих мест обучающихся: - Установка «Упругое соударение тел» - Установка «Движение по наклонной плоскости» - Установка «Маховик» - Установка «Маятник Обербека» - Установка «Неупругое соударение тел» - Установка «Физический маятник» Комплект для лабораторных работ «Оптика»: - Установка «Изучение интерференции света» - Установка «Изучение дифракции света» - Установка «Изучение внешнего фотоэффекта» - Установка «Изучение дисперсии света» - Установка «Изучение поляризации света» Плакаты: - «Механика. Молекулярная физика» - «Электростатика. Магнетизм» - «Оптика» - «Техника безопасности на занятиях физики» - «Шкала электромагнитных волн» - Портреты ученых-физиков - «Международная система единиц» - «Формулы для решения задач»	606340 Нижегородская область, Княгининский муниципальный район, городское поселение город Княгинино, Княгинино г, ул. Октябрьская, дом 22а, корпус 2 , № 9 и № 10 на плане 2 этажа Общая площадь 62,8 кв.м
Б1.Б.08	Теория горения и взрыва	308 Кабинет "Химия" Доска– 1 шт. Сенсорный дисплей с креплением– 1 шт. Справочно-информационный стенд (световой) «Периодическая система химических элементов Д.И. Менделеева» Стенд «Растворимость кислот, оснований и солей в воде» Стенд-лента «Выдающиеся ученые-химики» Стенд «Техника безопасности на уроках химии» Стенд «Формулы. Решение задач» Стенд «Основные понятия и законы химии» Стенд «Электрохимический ряд напряжений металлов» Комплект мебели на 30 рабочих мест	606340 Нижегородская область, Княгининский муниципальный район, городское поселение город Княгинино, Княгинино г, ул. Октябрьская, дом 22а, корпус 3, площадь 37,5 м2, № 29 на плане 1 этажа

Б1.Б.09	Химические процессы в техносфере	308 а Лаборатория "Химия" Вытяжной шкаф – 2 шт Сушильный шкаф– 1 шт Мойка-стол– 1 шт Стол лабораторный (керамическая плитка)– 12 шт Стол лабораторный (пластик)– 1 шт Ареометр– 1 шт Штатив лабораторный – 5 шт Штатив для пробирок– 10 шт Набор для электролиза – 5 шт Автоматическая бюретка– 2 шт рН-метр- прибор для определения кислотности– 1 шт Набор посуды для выполнения лабораторных работ и принадлежности к ней– 13 шт Весы аналитические с верхней чашечкой– 1 шт Спиртовка– 10 шт Стенд «Периодическая система химических элементов Д.И. Менделеева»– 1 шт	606340 Нижегородская область, Княгининский муниципальный район, городское поселение город Княгинино, Княгинино г, ул. Октябрьская, дом 22а, корпус 3, площадь 25,5 м2 № 26 на плане 1 этажа
Б1.Б.10	Экология	308 Кабинет "Химия" Доска– 1 шт. Сенсорный дисплей с креплением– 1 шт. Справочно-информационный стенд (световой) «Периодическая система химических элементов Д.И. Менделеева» Стенд «Растворимость кислот, оснований и солей в воде» Стенд-лента «Выдающиеся ученые-химики» Стенд «Техника безопасности на уроках химии» Стенд «Формулы. Решение задач» Стенд «Основные понятия и законы химии» Стенд «Электрохимический ряд напряжений металлов» Комплект мебели на 30 рабочих мест	606340 Нижегородская область, Княгининский муниципальный район, городское поселение город Княгинино, Княгинино г, ул. Октябрьская, дом 22а, корпус 3, площадь 37,5 м2, № 29 на плане 1 этажа
Б1.Б.11	Ноксология	136 Кабинет "Безопасность жизнедеятельности и охрана труда" Кабинет анатомии, физиологии и гигиены Т 1 "Максим II тренажер сердечно-легочный и мозговой реанимации пружинно механический с индикацией правильности выполнения действий-торс- Аспиратор ПУ-1Б с комплектующими – 1 шт. - Газоанализатор "Ганк-4" с принадлежностями – 1 шт. - Дозиметр-радиометр МКС-05 "Терра" – 1 шт. - Зонд к метеоскопу для определения индекса ТНС– 1 шт. - Комплект приборов для измерения тяжести и напряженности трудового процесса – 1 шт. - Комплект приборов Комби-01 (Ве-метр-АТ-002, измеритель напряженности, счетчик аэроионов) – 1 шт. - Комплект приборов Комби-02М (шумомер-виброметр, "Метеоскоп", люксметр-яркометр – 1 шт.) - Люксметр Testo 540 – 1 шт. - Комплект информационных плакатов по охране труда и основам техники безопасности Комплект мебели на 24 рабочих места - Каска СОМЗ-55 Фаворит (Желтый) - Костюм "Фаворит 2" курт.+п/к - Куртка утепленная "Бригадир К" - Полукомбинезон утепл. - Огнетушитель углекислотный ОУ-1 - Огнетушитель порошковый ОП-2 АВСЕ (Ярпожинвест) ЗПУ Алюминий - Огнетушитель воздушно-пенный ОВП-4 не заряженный - Плакаты "Основы ГО и защиты от ЧС" (10 пл. 30 х41 см)	606340 Нижегородская область, Княгининский муниципальный район, городское поселение город Княгинино, Княгинино г, ул. Октябрьская, дом 22а, корпус 1, площадь 46,6 м2, № 18 на плане 3 этажа
Б1.Б.12	Начертательная геометрия и инженерная графика	№ 311 «Инженерная графика» -Доска классная, -Экран, -Проектор,	606340, Нижегородская область, Княгининский муниципальный район, городское поселение город

		-Компьютер -11 шт. подключенных к сети "Интернет" и доступом в электронную информационно-образовательную среду вуза	Княгинино, город Княгинино улица Октябрьская, д. 22а, корпус 3, Площадь 48,4 м2, № 30 на плане 2 этажа
Б1.Б.13	Гидрогазодинамика	Ангар Модульный учебно-лабораторный корпус Комплексная лаборатория «Сельскохозяйственные машины, техническое и технологическое обеспечение АПК» Трактор Беларусь 82.1 Трактор Беларусь 320.4М Трактор гусеничный Беларусь - 2103 Трактор с погрузочным и экскаваторным оборудованием ЭО-2626М Сеялка зерновая СПУ -6Д (пневматическая универсальная) Плуг 4-5 корпусный оборотный модульный ПО-(4+1)-40 Плуг 4-5 корпусный оборотный модульный ПО-(4+1)-40 Картофелесажалка Л-207 Картофелекопатель КСТ-1,4 М-02 Отвал снежный ОС-1,8 Мультимарочный диагностический сканер для лег. и груз. автомобилей FCAR F7S-G Ноутбук Asus TUF Gaming F15 15.6"i5-10300H Борона дисковая БДМ 3х2П Распределитель минеральных удобрений РУ-3000 Мини-экскаватор Helfer MSV-400 Компрессор поршневой с ременной передачей 380В,ре-сив,100л,580л/мин NCP 100/580 Интерактивная панель skilo 75" с встраиваемым ПК i-5-8300H Каток кольчато-шпо-рами,оцинкованной столешницей 1700мм(серый RAL7011) Стенд универсальный для ремонта двигателей P1250, КПП весом до 1600 кг Стенд "Термодинамические циклы поршневых машин" ТЦПМ-011-06ПР-01 Верстак двухтумбовый7+7с ящиками,оцинкованной столешницей 1700мм(красный RAL3000 Верстак двухтумбовый7+7с ящиками,оцинкованной столешницей 1700мм(красный RAL3000 Верстак двухтумбовый7+7с ящиками,оцинкованной столешницей 1700мм(синий RAL5005) Стенд для испытания и регулировки форсунок автотракторных и комбайновых дизелей Шкаф инструментальный ERGO 251 № 1 Верстак серии Standart 1200мм,цинк,тумба 6 ящиков,серый RAL 7011 Доска поворотная ДП 12к, мел/фломастер, 1500*1000 Доска аудиторная 3-элементная ДК 34 к, мел/фломастер 3400*1000 Макет автомобиля УралЗис 5 Макет трактора ДТ-75М Макет трактора МТЗ-80 Макет трактора Т-150 Макет автомобиля ЗИЛ-130 Макет автомобиля ГАЗ-51-	
Б1.Б.14	Социология и политология	132 «Учебная аудитория для проведения занятий лекционного и семинарского типа»- Комплект учебной мебели - Интерактивный дисплей TeachTouch - 1 шт. - Мобильное крепление - 1 шт. - Доска ученическая – 1 шт.	606340 Нижегородская область, Княгининский муниципальный район, городское поселение город Княгинино, Княгинино г, ул. Октябрьская,дом 22а, корпус 1, площадь 13,25 м2 №8 на плане 3 этажа
Б1.Б.15	Русский язык и культура речи	132 «Учебная аудитория для проведения занятий лекционного и семинарского типа»- Комплект учебной мебели - Интерактивный дисплей TeachTouch - 1 шт. - Мобильное крепление - 1 шт. - Доска ученическая – 1 шт.	606340 Нижегородская область, Княгининский муниципальный район, городское поселение город Княгинино, Княгинино г, ул. Октябрьская,дом 22а,

			корпус 1, площадь 13,25 м ² №8 на плане 3 этажа
Б1.Б.16	Психология	№ 131 «Учебная аудитория для проведения занятий лекционного и семинарского типа» - Комплект учебной мебели - Интерактивный дисплей TeachTouch - 1 шт. - Интерактивный флипчарт Hanshin – 1 шт.	606340 Нижегородская область, Княгининский муниципальный район, городское поселение город Княгинино, Княгинино г, ул. Октябрьская, дом 22а, корпус 1, площадь 64,1 м ² , № 7 на плане 3 этажа.
Б1.Б.17	Метрология, стандартизация и сертификация	137 Лаборатория "Метрология, стандартизация и подтверждения качества" Доска – 1 шт. Штангенциркуль – 3 шт. Штангенрейсмасс – 1 шт. Штангенглубиномер – 1 шт. Микрометр гладкий – 3 шт. Глубиномер микрометрический – 2 шт. Нутромер микрометрический – 2 шт. Концевые меры длины, набор – 3 шт. Микрометр резьбовой – 2 шт. Стойки и штативы – 1 шт. Комплект мебели на 24 рабочих места Комплект плакатов по Метрологии, стандартизации и подтверждения качества- 1 шт	606340 Нижегородская область, Княгининский муниципальный район, городское поселение город Княгинино, Княгинино г, ул. Октябрьская, дом 22а, корпус 1, площадь 47,9 м ² , № 19 на плане 3 этажа
Б1.Б.18	Надежность технических систем и техногенный риск	305 Пункт технического обслуживания и ремонта», «Лаборатория технического обслуживания и ремонта машин» - Комплект учебной мебели - Компьютер (ноутбук), - Верстаки слесарные, - Вулканизатор, - Газоанализатор, - Мойка высокого давления, - Мотор-тестер, - Подъемник электромеханический двухстоечный, - Пресс настольный, - Сварочный аппарат, - Сканер автомобильный, - Станок балансировочный, - Станок настольный многофункциональный (заточный), - Станок настольный точильно-шлифовальный, - Станок сверлильный, - Станок шиномонтажный, - Стенд для восстановления геометрии колёсных дисков, - Стенд для регулировки углов установки колес автомобилей, - Тиски слесарные, - Устройство пуско-зарядное, - Комплекты инструментов для диагностики и технического обслуживания техники, - Наборы инструментов для ремонта техники.	606340 Нижегородская область, Княгининский муниципальный район, городское поселение город Княгинино, город Княгинино улица Октябрьская, д. 22а, корпус 3, № 30 на плане 1 этажа, 45 м ²

Б1.Б.19	Безопасность жизнедеятельности	<p>136 Кабинет "Безопасность жизнедеятельности и охрана труда" Кабинет анатомии, физиологии и гигиены</p> <p>Т 1 "Максим II тренажер сердечно-легочный и мозговой реанимации пружинно механический с индикацией правильности выполнения действий-торс- Аспиратор ПУ-1Б с комплектующими – 1 шт. - Газоанализатор "Ганк-4" с принадлежностями – 1 шт. - Дозиметр-радиометр МКС-05 "Терра" – 1 шт. - Зонд к метеоскопу для определения индекса ТНС– 1 шт. - Комплект приборов для измерения тяжести и напряженности трудового процесса – 1 шт. - Комплект приборов Комби-01 (Ве-метр-АТ-002, измеритель напряженности, счетчик аэроионов) – 1 шт. - Комплект приборов Комби-02М (шумомер-виброметр, "Метеоскоп", люксметр-яркометр – 1 шт.) - Люксметр Testo 540 – 1 шт. - Комплект информационных плакатов по охране труда и основам техники безопасности Комплект мебели на 24 рабочих места - Каска СОМЗ-55 Фаворит (Желтый) - Костюм "Фаворит 2" курт.+п/к - Куртка утепленная "Бригадир К" - Полукомбинезон утепл. - Огнетушитель углекислотный ОУ-1 - Огнетушитель порошковый ОП-2 АВСЕ (Ярпозинвест) ЗПУ Алюминий - Огнетушитель воздушно-пенный ОВП-4 не заряженный - Плакаты "Основы ГО и защиты от ЧС" (10 пл. 30 х41 см)</p>	606340 Нижегородская область, Княгининский муниципальный район, городское поселение город Княгинино, Княгинино г, ул. Октябрьская, дом 22а, корпус 1, площадь 46,6 м2, № 18 на плане 3 этажа
Б1.Б.20	Управление технологической безопасностью	<p>136 Кабинет "Безопасность жизнедеятельности и охрана труда" Кабинет анатомии, физиологии и гигиены</p> <p>Т 1 "Максим II тренажер сердечно-легочный и мозговой реанимации пружинно механический с индикацией правильности выполнения действий-торс- Аспиратор ПУ-1Б с комплектующими – 1 шт. - Газоанализатор "Ганк-4" с принадлежностями – 1 шт. - Дозиметр-радиометр МКС-05 "Терра" – 1 шт. - Зонд к метеоскопу для определения индекса ТНС– 1 шт. - Комплект приборов для измерения тяжести и напряженности трудового процесса – 1 шт. - Комплект приборов Комби-01 (Ве-метр-АТ-002, измеритель напряженности, счетчик аэроионов) – 1 шт. - Комплект приборов Комби-02М (шумомер-виброметр, "Метеоскоп", люксметр-яркометр – 1 шт.) - Люксметр Testo 540 – 1 шт. - Комплект информационных плакатов по охране труда и основам техники безопасности Комплект мебели на 24 рабочих места - Каска СОМЗ-55 Фаворит (Желтый) - Костюм "Фаворит 2" курт.+п/к - Куртка утепленная "Бригадир К" - Полукомбинезон утепл. - Огнетушитель углекислотный ОУ-1 - Огнетушитель порошковый ОП-2 АВСЕ (Ярпозинвест) ЗПУ Алюминий - Огнетушитель воздушно-пенный ОВП-4 не заряженный - Плакаты "Основы ГО и защиты от ЧС" (10 пл. 30 х41 см)</p>	606340 Нижегородская область, Княгининский муниципальный район, городское поселение город Княгинино, Княгинино г, ул. Октябрьская, дом 22а, корпус 1, площадь 46,6 м2, № 18 на плане 3 этажа
Б1.Б.21	Правоведение	115 «Учебная аудитория для проведения занятий семинарского типа»: - Комплект учебной мебели	606340 Нижегородская область, Княгининский

		Оборудование:- Интерактивная панель SKL-E75 – 1 шт.	муниципальный район, городское поселение город Княгинино, Княгинино г, ул. Октябрьская, дом 22а, корпус 1, площадь 47,9 м2 № 14 на плане 1 этажа
Б1.Б.22	Физическая культура	<p>Спортивный зал № 1</p> <ul style="list-style-type: none"> -Козел гимнастический – 1 шт.; -Конь гимнастический – 1 шт.; -Мат поролоновый – 6 шт.; -Брусья параллельные – 1 шт.; -Мост гимнастический – 2 шт.; -Скакалка гимнастическая – 10 шт.; -Скамья гимнастическая – 9 шт.; -Щит баскетбольный тренировочный – 2 шт.; -Мяч для метания – 8 шт.; -Стойка для прыжков в высоту с атлетич. планкой – 1 шт.; -Насос для мячей – 1 шт.; -Хула-хуп – 10 шт.; <p>Волейбол</p> <ul style="list-style-type: none"> -Сетка волейбольная – 1 шт.; -Мяч волейбольный (игровой) – 11 (3) шт.; -Форма мужская – 10 шт.; -Форма женская – 12 шт.; <p>Баскетбол</p> <ul style="list-style-type: none"> -Щит игровой с кольцом и сеткой – 1 шт.; -Мяч баскетбольный -23 шт.; -Форма баскетбольная – 10 шт.; <p>Бадминтон</p> <ul style="list-style-type: none"> -Ракетка для бадминтона с воланами – 1 шт.; -Сетка бадминтонная – 2 шт. 	606340, Нижегородская обл., Княгининский муниципальный район, городское поселение город Княгинино, Княгинино г., ул. Октябрьская, дом 22а, корпус 1, площадь 288 м2, № 31 на плане 2 этажа.
Б1.Б.23	Основы военной подготовки	<p>Лыжная база -Лыжи – 190 пар; -Палки лыжные – 105 пар; -Ботинки лыжные – 190 пар; - Велосипеды – 15 шт; - Велосипедные шлемы – 15 шт.</p>	606340 Нижегородская область, Княгининский район, г. Княгинино, ул. Октябрьская 22 а (176 м2)
		<p>Спортзал №1 -Козел гимнастический – 1 шт.;</p> <ul style="list-style-type: none"> -Конь гимнастический – 1 шт.; -Мат поролоновый – 6 шт.; -Брусья параллельные – 1 шт.; -Мост гимнастический – 2 шт.; -Скакалка гимнастическая – 10 шт.; -Скамья гимнастическая – 9 шт.; -Щит баскетбольный тренировочный – 2 шт.; -Мяч для метания – 8 шт.; -Стойка для прыжков в высоту с атлетич. планкой – 1 шт.; -Насос для мячей – 1 шт.; -Хула-хуп – 10 шт.; <p>Волейбол</p> <ul style="list-style-type: none"> -Сетка волейбольная – 1 шт.; -Мяч волейбольный (игровой) – 11 (3) шт.; -Форма мужская – 10 шт.; -Форма женская – 12 шт.; <p>Баскетбол</p> <ul style="list-style-type: none"> -Щит игровой с кольцом и сеткой – 1 шт.; -Мяч баскетбольный -23 шт.; -Форма баскетбольная – 10 шт.; <p>Бадминтон</p> <ul style="list-style-type: none"> -Ракетка для бадминтона с воланами – 1 шт.; -Сетка бадминтонная – 2 шт. 	606340 Нижегородская область, Княгининский район, г. Княгинино, ул. Октябрьская, д. 22а, корпус 1, №31 на плане 2 этажа (288 м2)
		<p>Стадион -Футбольное поле – 1; -Площадка для стритбола – 1 шт.;</p> <ul style="list-style-type: none"> -Площадка для волейбола – 1 шт.; -Ворота футбольные – 2 шт.; -Прыжковая яма - 2 шт.; -Сетка футбольная - 2 шт.; -Сетка волейбольная - 1 шт.; -Сектор для метания - 1 шт. 	606340 Нижегородская область, Княгининский район, г. Княгинино, ул. Октябрьская 22а (7000 м2)
Часть, формируемая участниками образовательных отношений			
Б1.В.01	Экономика безопасности труда	141 «Аудитория для проведения занятий лекционного типа», "Кабинет социально-экономических дисциплин", "Кабинет экономической теории", "Кабинет	606340 Нижегородская область, Княгининский

		<p>статистики". - Комплект учебной мебели Оборудование: Интерактивный флипчарт Hanshin Моноблочное интерактивное устройство: - Интерактивный дисплей TeachTouch - 1 шт - Мобильное крепление - 1 шт Моноблок HP 200 G3 + Microsoft Windows 10</p>	<p>муниципальный район, городское поселение город Княгинино, Княгинино г, ул. Октябрьская, дом 22а, корпус 1, площадь, 64,3 м2 № 5 на плане 4 этажа</p>
Б1.В.02	Информационные технологии в безопасности труда	<p>134 Лаборатория «Информационные системы и технологии» Дополнительная надпись: кабинет «Программирование и базы данных», полигон: «Разработка бизнес приложений», «Студия информационных ресурсов» Компьютер(Сист.блок РОСС и монитор ЖК AOC Value Line 50SWDNK 21.5) -13 шт. Экран настенный 220*180 - 1шт Проектор Epson EB-X51, белый - 1 шт. Стол компьютерный - 13шт. Стул ученический - 29шт. Парта-8шт. Доска магнитно-маркерная на стенде 120x180см,2-стор. BRAUBERG Premium - 1шт. Кронштейн для проектора Kromax PROJECTOR -300 - 1шт.</p>	<p>606340 Нижегородская область, Княгининский муниципальный район, городское поселение город Княгинино, Княгинино г, ул. Октябрьская, дом 22а, корпус 1, площадь 47,7 м2 № 11 на плане 3 этажа</p>
Б1.В.03	Управление персоналом	<p>115 «Учебная аудитория для проведения занятий семинарского типа»: - Комплект учебной мебели Оборудование:- Интерактивная панель SKL-E75 – 1 шт.</p>	<p>606340 Нижегородская область, Княгининский муниципальный район, городское поселение город Княгинино, Княгинино г, ул. Октябрьская, дом 22а, корпус 1, площадь 47,9 м2 № 14 на плане 1 этажа</p>
Б1.В.04	Нормативно-правовое регулирование безопасности труда	<p>115 «Учебная аудитория для проведения занятий семинарского типа»: - Комплект учебной мебели Оборудование:- Интерактивная панель SKL-E75 – 1 шт.</p>	<p>606340 Нижегородская область, Княгининский муниципальный район, городское поселение город Княгинино, Княгинино г, ул. Октябрьская, дом 22а, корпус 1, площадь 47,9 м2 № 14 на плане 1 этажа</p>
Б1.В.05	Технологическая культура и культура безопасности труда	<p>136 Кабинет "Безопасность жизнедеятельности и охрана труда" Кабинет анатомии, физиологии и гигиены Т 1 "Максим II тренажер сердечно-легочный и мозговой реанимации пружинно механический с индикацией правильности выполнения действий-торс- Аспиратор ПУ-1Б с комплектующими – 1 шт. - Газоанализатор "Ганк-4" с принадлежностями – 1 шт. - Дозиметр-радиометр МКС-05 "Терра" – 1 шт. - Зонд к метеоскопу для определения индекса ТНС– 1 шт. - Комплект приборов для измерения тяжести и напряженности трудового процесса – 1 шт. - Комплект приборов Комби-01 (Ве-метр-АТ-002, измеритель напряженности, счетчик аэроионов) – 1 шт. - Комплект приборов Комби-02М (шумомер-виброметр, "Метеоскоп", люксметр-яркометр – 1 шт.) - Люксметр Testo 540 – 1 шт. - Комплект информационных плакатов по</p>	<p>606340 Нижегородская область, Княгининский муниципальный район, городское поселение город Княгинино, Княгинино г, ул. Октябрьская, дом 22а, корпус 1, площадь 46,6 м2, № 18 на плане 3 этажа</p>

		охране труда и основам техники безопасности Комплект мебели на 24 рабочих места - Каска СОМЗ-55 Фаворит (Желтый) - Костюм "Фаворит 2" курт.+п/к - Куртка утепленная "Бригадир К" - Полукомбинезон утепл. - Огнетушитель углекислотный ОУ-1 - Огнетушитель порошковый ОП-2 АВСЕ (Ярпожинвест) ЗПУ Аллюминий - Огнетушитель воздушно-пенный ОВП-4 не заряженный - Плакаты "Основы ГО и защиты от ЧС" (10 пл. 30 х41 см)	
Б1.В.06	Технические средства защиты в безопасности труда	137 Лаборатория "Метрология, стандартизация и подтверждения качества" Доска – 1 шт. Штангенциркуль – 3 шт. Штангенрейсмасс – 1 шт. Штангенглубиномер – 1 шт. Микрометр гладкий – 3 шт. Глубиномер микрометрический – 2 шт. Нутромер микрометрический – 2 шт. Концевые меры длины, набор – 3 шт. Микрометр резьбовой – 2 шт. Стойки и штативы – 1 шт. Комплект мебели на 24 рабочих места Комплект плакатов по Метрологии, стандартизации и подтверждения качества- 1 шт	606340 Нижегородская область, Княгининский муниципальный район, городское поселение город Княгинино, Княгинино г, ул. Октябрьская, дом 22а, корпус 1, площадь 47,9 м2, № 19 на плане 3 этажа
Б1.В.07	Токсикология	308 а Лаборатория "Химия" Вытяжной шкаф – 2 шт Сушильный шкаф– 1 шт Мойка-стол– 1 шт Стол лабораторный (керамическая плитка)– 12 шт Стол лабораторный (пластик)– 1 шт Ареометр– 1 шт Штатив лабораторный – 5 шт Штатив для пробирок– 10 шт Набор для электролиза – 5 шт Автоматическая бюретка– 2 шт рН-метр- прибор для определения кислотности– 1 шт Набор посуды для выполнения лабораторных работ и принадлежности к ней– 13 шт Весы аналитические с верхней чашечкой– 1 шт Спиртовка– 10 шт Стенд «Периодическая система химических элементов Д.И. Менделеева»– 1 шт	606340 Нижегородская область, Княгининский муниципальный район, городское поселение город Княгинино, Княгинино г, ул. Октябрьская, дом 22а, корпус 3, площадь 25,5 м2 № 26 на плане 1 этажа
Б1.В.08	Основы микробиологии, санитарии и гигиены	308 а Лаборатория "Химия" Вытяжной шкаф – 2 шт Сушильный шкаф– 1 шт Мойка-стол– 1 шт Стол лабораторный (керамическая плитка)– 12 шт Стол лабораторный (пластик)– 1 шт Ареометр– 1 шт Штатив лабораторный – 5 шт Штатив для пробирок– 10 шт Набор для электролиза – 5 шт Автоматическая бюретка– 2 шт рН-метр- прибор для определения кислотности– 1 шт Набор посуды для выполнения лабораторных работ и принадлежности к ней– 13 шт Весы аналитические с верхней чашечкой– 1 шт Спиртовка– 10 шт Стенд «Периодическая система химических элементов Д.И. Менделеева»– 1 шт	606340 Нижегородская область, Княгининский муниципальный район, городское поселение город Княгинино, Княгинино г, ул. Октябрьская, дом 22а, корпус 3, площадь 25,5 м2 № 26 на плане 1 этажа
Б1.В.09	Производственная безопасность	136 Кабинет "Безопасность жизнедеятельности и охрана труда" Кабинет анатомии, физиологии и гигиены Т 1 "Максим II тренажер сердечно-легочный и мозговой реанимации пружинно механический с индикацией правильности выполнения действий-торс- Аспиратор ПУ-1Б с комплектующими – 1 шт. - Газоана-	606340 Нижегородская область, Княгининский муниципальный район, городское поселение город Княгинино, Княгинино г, ул. Октябрьская, дом 22а, корпус 1, площадь 46,6 м2, № 18 на плане 3 этажа

		<p>лизатор "Ганк-4" с принадлежностями – 1 шт. - Дозиметр-радиометр МКС-05 "Терра" – 1 шт. - Зонд к метеоскопу для определения индекса ТНС– 1 шт. - Комплект приборов для измерения тяжести и напряженности трудового процесса – 1 шт. - Комплект приборов Комби-01 (Ве-метр-АТ-002, измеритель напряженности, счетчик аэроионов) – 1 шт. - Комплект приборов Комби-02М (шумомер-виброметр, "Метеоскоп", люксметр-яркометр – 1 шт.) - Люксметр Testo 540 – 1 шт. - Комплект информационных плакатов по охране труда и основам техники безопасности Комплект мебели на 24 рабочих места - Каска СОМЗ-55 Фаворит (Желтый) - Костюм "Фаворит 2" курт.+п/к - Куртка утепленная "Бригадир К" - Полукомбинезон утепл. - Огнетушитель углекислотный ОУ-1 - Огнетушитель порошковый ОП-2 АВСЕ (Ярпожинвест) ЗПУ Аллюминий - Огнетушитель воздушно-пенный ОВП-4 не заряженный - Плакаты "Основы ГО и защиты от ЧС" (10 пл. 30 x41 см)</p>	
Б1.В.10	Промышленная санитария и гигиена труда	<p>136 Кабинет "Безопасность жизнедеятельности и охрана труда" Кабинет анатомии, физиологии и гигиены Т 1 "Максим II тренажер сердечно-легочный и мозговой реанимации пружинно механический с индикацией правильности выполнения действий-торс- Аспиратор ПУ-1Б с комплектующими – 1 шт. - Газоанализатор "Ганк-4" с принадлежностями – 1 шт. - Дозиметр-радиометр МКС-05 "Терра" – 1 шт. - Зонд к метеоскопу для определения индекса ТНС– 1 шт. - Комплект приборов для измерения тяжести и напряженности трудового процесса – 1 шт. - Комплект приборов Комби-01 (Ве-метр-АТ-002, измеритель напряженности, счетчик аэроионов) – 1 шт. - Комплект приборов Комби-02М (шумомер-виброметр, "Метеоскоп", люксметр-яркометр – 1 шт.) - Люксметр Testo 540 – 1 шт. - Комплект информационных плакатов по охране труда и основам техники безопасности Комплект мебели на 24 рабочих места - Каска СОМЗ-55 Фаворит (Желтый) - Костюм "Фаворит 2" курт.+п/к - Куртка утепленная "Бригадир К" - Полукомбинезон утепл. - Огнетушитель углекислотный ОУ-1 - Огнетушитель порошковый ОП-2 АВСЕ (Ярпожинвест) ЗПУ Аллюминий - Огнетушитель воздушно-пенный ОВП-4 не заряженный - Плакаты "Основы ГО и защиты от ЧС" (10 пл. 30 x41 см)</p>	606340 Нижегородская область, Княгининский муниципальный район, городское поселение город Княгинино, Княгинино г, ул. Октябрьская, дом 22а, корпус 1, площадь 46,6 м2, № 18 на плане 3 этажа
Б1.В.11	Физиологические аспекты профессиональной деятельности	<p>136 Кабинет "Безопасность жизнедеятельности и охрана труда" Кабинет анатомии, физиологии и гигиены Т 1 "Максим II тренажер сердечно-легочный и мозговой реанимации пружинно механический с индикацией правильности выполнения действий-торс- Аспиратор ПУ-1Б с комплектующими – 1 шт. - Газоанализатор "Ганк-4" с принадлежностями – 1 шт. - Дози-</p>	606340 Нижегородская область, Княгининский муниципальный район, городское поселение город Княгинино, Княгинино г, ул. Октябрьская, дом 22а, корпус 1, площадь 46,6 м2, № 18 на плане 3 этажа

		<p>метр-радиометр МКС-05 "Терра" – 1 шт. - Зонд к метеоскопу для определения индекса ТНС– 1 шт. - Комплект приборов для измерения тяжести и напряженности трудового процесса – 1 шт. - Комплект приборов Комби-01 (Ве-метр-АТ-002, измеритель напряженности, счетчик аэроионов) – 1 шт. - Комплект приборов Комби-02М (шумомер-виброметр, "Метеоскоп", люксметр-яркометр – 1 шт.) - Люксметр Testo 540 – 1 шт. - Комплект информационных плакатов по охране труда и основам техники безопасности Комплект мебели на 24 рабочих места - Каска СОМЗ-55 Фаворит (Желтый) - Костюм "Фаворит 2" курт.+п/к - Куртка утепленная "Бригадир К" - Полукомбинезон утепл. - Огнетушитель углекислотный ОУ-1 - Огнетушитель порошковый ОП-2 АВСЕ (Ярпожинвест) ЗПУ Аллюминий - Огнетушитель воздушно-пенный ОВП-4 не заряженный - Плакаты "Основы ГО и защиты от ЧС" (10 пл. 30 x41 см)</p>	
Б1.В.12	Профилактика, исследование и учет профессиональных заболеваний	<p>136 Кабинет "Безопасность жизнедеятельности и охрана труда" Кабинет анатомии, физиологии и гигиены Т 1 "Максим II тренажер сердечно-легочный и мозговой реанимации пружинно механический с индикацией правильности выполнения действий-торс- Аспиратор ПУ-1Б с комплектующими – 1 шт. - Газоанализатор "Ганк-4" с принадлежностями – 1 шт. - Дозиметр-радиометр МКС-05 "Терра" – 1 шт. - Зонд к метеоскопу для определения индекса ТНС– 1 шт. - Комплект приборов для измерения тяжести и напряженности трудового процесса – 1 шт. - Комплект приборов Комби-01 (Ве-метр-АТ-002, измеритель напряженности, счетчик аэроионов) – 1 шт. - Комплект приборов Комби-02М (шумомер-виброметр, "Метеоскоп", люксметр-яркометр – 1 шт.) - Люксметр Testo 540 – 1 шт. - Комплект информационных плакатов по охране труда и основам техники безопасности Комплект мебели на 24 рабочих места - Каска СОМЗ-55 Фаворит (Желтый) - Костюм "Фаворит 2" курт.+п/к - Куртка утепленная "Бригадир К" - Полукомбинезон утепл. - Огнетушитель углекислотный ОУ-1 - Огнетушитель порошковый ОП-2 АВСЕ (Ярпожинвест) ЗПУ Аллюминий - Огнетушитель воздушно-пенный ОВП-4 не заряженный - Плакаты "Основы ГО и защиты от ЧС" (10 пл. 30 x41 см)</p>	606340 Нижегородская область, Княгининский муниципальный район, городское поселение город Княгинино, Княгинино г, ул. Октябрьская, дом 22а, корпус 1, площадь 46,6 м2, № 18 на плане 3 этажа
Б1.В.13	Экспертиза проектных решений в области охраны труда	<p>137 Лаборатория "Метрология, стандартизация и подтверждения качества" Доска – 1 шт. Штангенциркуль – 3 шт. Штангенрейсмасс – 1 шт. Штангенглубиномер – 1 шт. Микрометр гладкий – 3 шт. Глубиномер микрометрический – 2 шт. Нутромер микрометрический – 2 шт. Концевые меры длины, набор – 3 шт. Микрометр резьбовой – 2 шт.</p>	606340 Нижегородская область, Княгининский муниципальный район, городское поселение город Княгинино, Княгинино г, ул. Октябрьская, дом 22а, корпус 1, площадь 47,9 м2, № 19 на плане 3 этажа

		Стойки и штативы – 1 шт. Комплект мебели на 24 рабочих места Комплект плакатов по Метрологии, стандартизации и подтверждения качества- 1 шт	
Б1.В.14	Системы противопожарной защиты	136 Кабинет "Безопасность жизнедеятельности и охрана труда" Кабинет анатомии, физиологии и гигиены Т 1 "Максим II тренажер сердечно-легочный и мозговой реанимации пружинно механический с индикацией правильности выполнения действий-торс- Аспиратор ПУ-1Б с комплектующими – 1 шт. - Газоанализатор "Ганк-4" с принадлежностями – 1 шт. - Дозиметр-радиометр МКС-05 "Терра" – 1 шт. - Зонд к метеоскопу для определения индекса ТНС– 1 шт. - Комплект приборов для измерения тяжести и напряженности трудового процесса – 1 шт. - Комплект приборов Комби-01 (Ве-метр-АТ-002, измеритель напряженности, счетчик аэроионов) – 1 шт. - Комплект приборов Комби-02М (шумомер-виброметр, "Метеоскоп", люксметр-яркометр – 1 шт.) - Люксметр Testo 540 – 1 шт. - Комплект информационных плакатов по охране труда и основам техники безопасности Комплект мебели на 24 рабочих места - Каска СОМЗ-55 Фаворит (Желтый) - Костюм "Фаворит 2" курт.+п/к - Куртка утепленная "Бригадир К" - Полукомбинезон утепл. - Огнетушитель углекислотный ОУ-1 - Огнетушитель порошковый ОП-2 АВСЕ (Ярпозинвест) ЗПУ Аллюминий - Огнетушитель воздушно-пенный ОВП-4 не заряженный - Плакаты "Основы ГО и защиты от ЧС" (10 пл. 30 х41 см)	606340 Нижегородская область, Княгининский муниципальный район, городское поселение город Княгинино, Княгинино г., ул. Октябрьская, дом 22а, корпус 1, площадь 46,6 м2, № 18 на плане 3 этажа
Б1.В.15	Прикладная физическая культура и спорт	Спортивный зал № 1 -Козел гимнастический – 1 шт.; -Конь гимнастический – 1 шт.; -Мат поролоновый – 6 шт.; -Брусья параллельные – 1 шт.; -Мост гимнастический – 2 шт.; -Скакалка гимнастическая – 10 шт.; -Скамья гимнастическая – 9 шт.; -Щит баскетбольный тренировочный – 2 шт; -Мяч для метания – 8 шт.; -Стойка для прыжков в высоту с атлетич. планкой – 1 шт.; -Насос для мячей – 1 шт.; -Хула-хуп – 10 шт.; Волейбол -Сетка волейбольная – 1 шт.; -Мяч волейбольный (игровой) – 11 (3) шт.; -Форма мужская – 10 шт.; -Форма женская – 12 шт.; Баскетбол -Щит игровой с кольцом и сеткой – 1 шт.; -Мяч баскетбольный -23 шт.; -Форма баскетбольная – 10 шт.; Бадминтон -Ракетка для бадминтона с воланами – 1 шт.; -Сетка бадминтонная – 2 шт	606340, Нижегородская обл., Княгининский муниципальный район, городское поселение город Княгинино, Княгинино г., ул. Октябрьская, дом 22а, корпус 1, площадь 288 м2, № 31 на плане 2 этажа.
Б1.В.ДВ.01	Дисциплины по выбору Б1.В.ДВ.1		

Б1.В.ДВ .01.01	Экспертиза безопасности зданий и сооружений	136 Кабинет "Безопасность жизнедеятельности и охрана труда" Кабинет анатомии, физиологии и гигиены Т 1 "Максим II тренажер сердечно-легочный и мозговой реанимации пружинно механический с индикацией правильности выполнения действий-торс- Аспиратор ПУ-1Б с комплектующими – 1 шт. - Газоанализатор "Ганк-4" с принадлежностями – 1 шт. - Дозиметр-радиометр МКС-05 "Терра" – 1 шт. - Зонд к метеоскопу для определения индекса ТНС– 1 шт. - Комплект приборов для измерения тяжести и напряженности трудового процесса – 1 шт. - Комплект приборов Комби-01 (Ве-метр-АТ-002, измеритель напряженности, счетчик аэроионов) – 1 шт. - Комплект приборов Комби-02М (шумомер-виброметр, "Метеоскоп", люксметр-яркометр – 1 шт.) - Люксметр Testo 540 – 1 шт. - Комплект информационных пла-катов по охране труда и основам техники безопасности Комплект мебели на 24 рабочих места - Каска СОМЗ-55 Фаворит (Желтый) - Костюм "Фаворит 2" курт.+п/к - Куртка утепленная "Бригадир К" - Полу-комбинезон утепл. - Огнетушитель углекислотный ОУ-1 - Огнетушитель порошковый ОП-2 АВСЕ (Ярпозинвест) ЗПУ Алюминий - Огнетушитель воздушно-пенный ОВП-4 не заряженный - Плакаты "Основы ГО и защиты от ЧС" (10 пл. 30 х41 см)	606340 Нижегородская область, Княгининский муниципальный район, городское поселение город Княгинино, Княгинино г, ул. Октябрьская, дом 22а, корпус 1, площадь 46,6 м2, № 18 на плане 3 этажа
Б1.В.ДВ .01.02	Экспертиза безопасности промышленных объектов	137 Лаборатория "Метрология, стандартизация и подтверждения качества" Доска – 1 шт. Штангенциркуль – 3 шт. Штангенрейсмасс – 1 шт. Штангенглубиномер – 1 шт. Микрометр гладкий – 3 шт. Глубиномер микрометрический – 2 шт. Нутромер микрометрический – 2 шт. Концевые меры длины, набор – 3 шт. Микрометр резьбовой – 2 шт. Стойки и штативы – 1 шт. Комплект мебели на 24 рабочих места Комплект плакатов по Метрологии, стандартизации и подтверждения качества- 1 шт	606340 Нижегородская область, Княгининский муниципальный район, городское поселение город Княгинино, Княгинино г, ул. Октябрьская, дом 22а, корпус 1, площадь 47,9 м2, № 19 на плане 3 этажа
Б1.В.ДВ .02	Дисциплины по выбору Б1.В.ДВ.2		
Б1.В.ДВ .02.01	Безопасность при эксплуатации электрооборудования на производстве	311 "Лаборатория эксплуатации и ремонта электрооборудования и средств автоматизации" - Комплект учебной мебели - Мультимедиапроектор -1 шт. - Экран проекционный - 1 шт. - Доска классная. - Стенд «Элементы автоматической защиты» - 1 шт. - Стенды: «Приборы для автоматизации линии разлива» - 1 шт., «Приборы для управления экструзионными установками» - 1 шт., «Приборы для автоматизации упаковки в термоусадочную плёнку» - 1 шт., - Лабораторный стенд: Автоматизированный тепловой пункт - 1 шт.	606340 Нижегородская область, Княгининский муниципальный район, городское поселение город Княгинино, Княгинино г, ул. Октябрьская, дом 22а, корпус 3, 1 этаж, 49,4 м2
Б1.В.ДВ .02.02	Измерения и испытания в электроустановках	322 "Лаборатория электрических машин и аппаратов" - Комплект учебной мебели - Мультимедиапроектор - 1 шт. - Экран проекционный - 1 шт. - Доска классная	606340 Нижегородская область, Княгининский

		- «Основы электропривода» - 1 шт. - «Пуск и реверсирование трехфазного асинхронного двигателя» - 1 шт. - Снятие характеристик асинхронного двигателя» - 1 шт. - Стенд «Основы электрических машин и электропривода» – 1 шт. - Трансформатор – 1 шт. - Контрольно-измерительные приборы (осциллограф, омметр, вольтметр, мультиметр и т.д.) - Лабораторный стенд «Ветроэнергетическая система» - 1 шт.	муниципальный район, городское поселение город Княгинино, Княгинино г, ул. Октябрьская, дом 22а, корпус 3, 2 этаж, 48,3 м2
Б1.В.ДВ.03	Дисциплины по выбору Б1.В.ДВ.3		
Б1.В.ДВ.03.01	Система управления охраной труда и оценки профессиональных рисков	136 Кабинет "Безопасность жизнедеятельности и охрана труда" Кабинет анатомии, физиологии и гигиены Т 1 "Максим II тренажер сердечно-легочный и мозговой реанимации пружинно механический с индикацией правильности выполнения действий-торс- Аспиратор ПУ-1Б с комплектующими – 1 шт. - Газоанализатор "Ганк-4" с принадлежностями – 1 шт. - Дозиметр-радиометр МКС-05 "Терра" – 1 шт. - Зонд к метеоскопу для определения индекса ТНС– 1 шт. - Комплект приборов для измерения тяжести и напряженности трудового процесса – 1 шт. - Комплект приборов Комби-01 (Ве-метр-АТ-002, измеритель напряженности, счетчик аэроионов) – 1 шт. - Комплект приборов Комби-02М (шумомер-вибромметр, "Метеоскоп", люксметр-яркометр – 1 шт.) - Люксметр Testo 540 – 1 шт. - Комплект информационных плакатов по охране труда и основам техники безопасности Комплект мебели на 24 рабочих места - Каска СОМЗ-55 Фаворит (Желтый) - Костюм "Фаворит 2" курт.+п/к - Куртка утепленная "Бригадир К" - Полу-комбинезон утепл. - Огнетушитель углекислотный ОУ-1 - Огнетушитель порошковый ОП-2 АВСЕ (Ярпозинвест) ЗПУ Алюминий - Огнетушитель воздушно-пенный ОВП-4 не заряженный - Плакаты "Основы ГО и защиты от ЧС" (10 пл. 30 x41 см)	606340 Нижегородская область, Княгининский муниципальный район, городское поселение город Княгинино, Княгинино г, ул. Октябрьская, дом 22а, корпус 1, площадь 46,6 м2, № 18 на плане 3 этажа
Б1.В.ДВ.03.02	Средства индивидуальной защиты	136 Кабинет "Безопасность жизнедеятельности и охрана труда" Кабинет анатомии, физиологии и гигиены Т 1 "Максим II тренажер сердечно-легочный и мозговой реанимации пружинно механический с индикацией правильности выполнения действий-торс- Аспиратор ПУ-1Б с комплектующими – 1 шт. - Газоанализатор "Ганк-4" с принадлежностями – 1 шт. - Дозиметр-радиометр МКС-05 "Терра" – 1 шт. - Зонд к метеоскопу для определения индекса ТНС– 1 шт. - Комплект приборов для измерения тяжести и напряженности трудового процесса – 1 шт. - Комплект приборов Комби-01 (Ве-метр-АТ-002, измеритель напряженности, счетчик аэроионов) – 1 шт. - Комплект приборов Комби-02М (шумомер-вибромметр, "Метеоскоп", люксметр-яркометр – 1 шт.) - Люксметр Testo 540 – 1 шт. - Комплект информационных плакатов по охране труда и основам техники безопасности Комплект мебели на 24 рабочих места - Каска СОМЗ-55 Фаворит (Желтый) - Костюм "Фаворит 2" курт.+п/к -	606340 Нижегородская область, Княгининский муниципальный район, городское поселение город Княгинино, Княгинино г, ул. Октябрьская, дом 22а, корпус 1, площадь 46,6 м2, № 18 на плане 3 этажа

		Куртка утепленная "Бригадир К" - Полукомбинезон утепл. - Огнетушитель углекислотный ОУ-1 - Огнетушитель порошковый ОП-2 АВСЕ (Ярпожинвест) ЗПУ Алюминий - Огнетушитель воздушно-пенный ОВП-4 не заряженный - Плакаты "Основы ГО и защиты от ЧС" (10 пл. 30 x41 см)	
Б1.В.ДВ.04	Дисциплины по выбору Б1.В.ДВ.4		
Б1.В.ДВ.04.01	Управление качеством в области охраны труда	136 Кабинет "Безопасность жизнедеятельности и охрана труда" Кабинет анатомии, физиологии и гигиены Т 1 "Максим II тренажер сердечно-легочный и мозговой реанимации пружинно механический с индикацией правильности выполнения действий-торс- Аспиратор ПУ-1Б с комплектующими – 1 шт. - Газоанализатор "Ганк-4" с принадлежностями – 1 шт. - Дозиметр-радиометр МКС-05 "Терра" – 1 шт. - Зонд к метеоскопу для определения индекса ТНС– 1 шт. - Комплект приборов для измерения тяжести и напряженности трудового процесса – 1 шт. - Комплект приборов Комби-01 (Ве-метр-АТ-002, измеритель напряженности, счетчик аэроионов) – 1 шт. - Комплект приборов Комби-02М (шумомер-виброметр, "Метеоскоп", люксметр-яркометр – 1 шт.) - Люксметр Testo 540 – 1 шт. - Комплект информационных плакатов по охране труда и основам техники безопасности Комплект мебели на 24 рабочих места - Каска СОМЗ-55 Фаворит (Желтый) - Костюм "Фаворит 2" курт.+п/к - Куртка утепленная "Бригадир К" - Полукомбинезон утепл. - Огнетушитель углекислотный ОУ-1 - Огнетушитель порошковый ОП-2 АВСЕ (Ярпожинвест) ЗПУ Алюминий - Огнетушитель воздушно-пенный ОВП-4 не заряженный - Плакаты "Основы ГО и защиты от ЧС" (10 пл. 30 x41 см)	606340 Нижегородская область, Княгининский муниципальный район, городское поселение город Княгинино, Княгинино г, ул. Октябрьская, дом 22а, корпус 1, площадь 46,6 м2, № 18 на плане 3 этажа
Б1.В.ДВ.04.02	Разработка локальных нормативных актов в безопасности труда	136 Кабинет "Безопасность жизнедеятельности и охрана труда" Кабинет анатомии, физиологии и гигиены Т 1 "Максим II тренажер сердечно-легочный и мозговой реанимации пружинно механический с индикацией правильности выполнения действий-торс- Аспиратор ПУ-1Б с комплектующими – 1 шт. - Газоанализатор "Ганк-4" с принадлежностями – 1 шт. - Дозиметр-радиометр МКС-05 "Терра" – 1 шт. - Зонд к метеоскопу для определения индекса ТНС– 1 шт. - Комплект приборов для измерения тяжести и напряженности трудового процесса – 1 шт. - Комплект приборов Комби-01 (Ве-метр-АТ-002, измеритель напряженности, счетчик аэроионов) – 1 шт. - Комплект приборов Комби-02М (шумомер-виброметр, "Метеоскоп", люксметр-яркометр – 1 шт.) - Люксметр Testo 540 – 1 шт. - Комплект информационных плакатов по охране труда и основам техники безопасности Комплект мебели на 24 рабочих места -	606340 Нижегородская область, Княгининский муниципальный район, городское поселение город Княгинино, Княгинино г, ул. Октябрьская, дом 22а, корпус 1, площадь 46,6 м2, № 18 на плане 3 этажа

		Каска СОМЗ-55 Фаворит (Желтый) - Костюм "Фаворит 2" курт.+п/к - Куртка утепленная "Бригадир К" - Полу-комбинезон утепл. - Огнетушитель углекислотный ОУ-1 - Огнетушитель порошковый ОП-2 АВСЕ (Ярпожинвест) ЗПУ Алюминий - Огнетушитель воздушно-пенный ОВП-4 не заряженный - Плакаты "Основы ГО и защиты от ЧС" (10 пл. 30 х41 см)	
Блок 2.Практики			
Б2.В.01(У)	Учебная (ознакомительная) практика	136 Кабинет "Безопасность жизнедеятельности и охрана труда" Кабинет анатомии, физиологии и гигиены Т 1 "Максим II тренажер сердечно-легочный и мозговой реанимации пружинно механический с индикацией правильности выполнения действий-торс- Аспиратор ПУ-1Б с комплектующими – 1 шт. - Газоанализатор "Ганк-4" с принадлежностями – 1 шт. - Дозиметр-радиометр МКС-05 "Терра" – 1 шт. - Зонд к метеоскопу для определения индекса ТНС– 1 шт. - Комплект приборов для измерения тяжести и напряженности трудового процесса – 1 шт. - Комплект приборов Комби-01 (Ве-метр-АТ-002, измеритель напряженности, счетчик аэроионов) – 1 шт. - Комплект приборов Комби-02М (шумомер-виброметр, "Метеоскоп", люксметр-яркометр – 1 шт.) - Люксметр Testo 540 – 1 шт. - Комплект информационных пла-катов по охране труда и основам техники безопасности Комплект мебели на 24 рабочих места - Каска СОМЗ-55 Фаворит (Желтый) - Костюм "Фаворит 2" курт.+п/к - Куртка утепленная "Бригадир К" - Полу-комбинезон утепл. - Огнетушитель углекислотный ОУ-1 - Огнетушитель порошковый ОП-2 АВСЕ (Ярпожинвест) ЗПУ Алюминий - Огнетушитель воздушно-пенный ОВП-4 не заряженный - Плакаты "Основы ГО и защиты от ЧС" (10 пл. 30 х41 см)	606340 Нижегородская область, Княгининский муниципальный район, городское поселение город Княгинино, Княгинино г, ул. Октябрьская, дом 22а, корпус 1, площадь 46,6 м2, № 18 на плане 3 этажа
Б2.В.02(У)	Учебная (технологическая) практика	136 Кабинет "Безопасность жизнедеятельности и охрана труда" Кабинет анатомии, физиологии и гигиены Т 1 "Максим II тренажер сердечно-легочный и мозговой реанимации пружинно механический с индикацией правильности выполнения действий-торс- Аспиратор ПУ-1Б с комплектующими – 1 шт. - Газоанализатор "Ганк-4" с принадлежностями – 1 шт. - Дозиметр-радиометр МКС-05 "Терра" – 1 шт. - Зонд к метеоскопу для определения индекса ТНС– 1 шт. - Комплект приборов для измерения тяжести и напряженности трудового процесса – 1 шт. - Комплект приборов Комби-01 (Ве-метр-АТ-002, измеритель напряженности, счетчик аэроионов) – 1 шт. - Комплект приборов Комби-02М (шумомер-виброметр, "Метеоскоп", люксметр-яркометр – 1 шт.) - Люксметр Testo 540 – 1 шт. - Комплект информационных пла-катов по охране труда и основам техники безопасности Комплект мебели на 24 рабочих места - Каска СОМЗ-55 Фаворит (Желтый) - Костюм "Фаворит 2" курт.+п/к - Куртка утепленная "Бригадир К" -	606340 Нижегородская область, Княгининский муниципальный район, городское поселение город Княгинино, Княгинино г, ул. Октябрьская, дом 22а, корпус 1, площадь 46,6 м2, № 18 на плане 3 этажа

		Полу-комбинезон утепл. - Огнетушитель углекислотный ОУ-1 - Огнетушитель порошковый ОП-2 АВСЕ (Ярпожинвест) ЗПУ Алюминий - Огнетушитель воздушно-пенный ОВП-4 не заряженный - Плакаты "Основы ГО и защиты от ЧС" (10 пл. 30 x41 см)	
Б2.В.03(П)	Производственная (технологическая) практика	<p>136 Кабинет "Безопасность жизнедеятельности и охрана труда" Кабинет анатомии, физиологии и гигиены</p> <p>Т 1 "Максим II тренажер сердечно-легочный и мозговой реанимации пружинно механический с индикацией правильности выполнения действий-торс- Аспиратор ПУ-1Б с комплектующими – 1 шт. - Газоанализатор "Ганк-4" с принадлежностями – 1 шт. - Дозиметр-радиометр МКС-05 "Терра" – 1 шт. - Зонд к метеоскопу для определения индекса ТНС– 1 шт. - Комплект приборов для измерения тяжести и напряженности трудового процесса – 1 шт. - Комплект приборов Комби-01 (Ве-метр-АТ-002, измеритель напряженности, счетчик аэроионов) – 1 шт. - Комплект приборов Комби-02М (шумомер-виброметр, "Метеоскоп", люксметр-яркометр – 1 шт.) - Люксметр Testo 540 – 1 шт. - Комплект информационных плакатов по охране труда и основам техники безопасности Комплект мебели на 24 рабочих места - Каска СОМЗ-55 Фаворит (Желтый) - Костюм "Фаворит 2" курт.+п/к - Куртка утепленная "Бригадир К" - Полу-комбинезон утепл. - Огнетушитель углекислотный ОУ-1 - Огнетушитель порошковый ОП-2 АВСЕ (Ярпожинвест) ЗПУ Алюминий - Огнетушитель воздушно-пенный ОВП-4 не заряженный - Плакаты "Основы ГО и защиты от ЧС" (10 пл. 30 x41 см)</p>	606340 Нижегородская область, Княгининский муниципальный район, городское поселение город Княгинино, Княгинино г, ул. Октябрьская, дом 22а, корпус 1, площадь 46,6 м2, № 18 на плане 3 этажа
		Производственный цех, Рабочие столы, стулья; средства индивидуальной (коллективной) защиты. автоматические системы оповещения, пожаротушения; системы пожаротушения, сигнализации, кондиционирования, вентиляции, дымоудаления; диэлектрические коврики;	606340 Нижегородская область, Княгининский муниципальный район, г Княгинино, ул. Свободы, дом №28, площадь 130,6 м2
Б2.В.04(Пд)	Преддипломная практика	<p>136 Кабинет "Безопасность жизнедеятельности и охрана труда" Кабинет анатомии, физиологии и гигиены</p> <p>Т 1 "Максим II тренажер сердечно-легочный и мозговой реанимации пружинно механический с индикацией правильности выполнения действий-торс- Аспиратор ПУ-1Б с комплектующими – 1 шт. - Газоанализатор "Ганк-4" с принадлежностями – 1 шт. - Дозиметр-радиометр МКС-05 "Терра" – 1 шт. - Зонд к метеоскопу для определения индекса ТНС– 1 шт. - Комплект приборов для измерения тяжести и напряженности трудового процесса – 1 шт. - Комплект приборов Комби-01 (Ве-метр-АТ-002, измеритель напряженности, счетчик аэроионов) – 1 шт. - Комплект приборов Комби-02М (шумомер-виброметр,</p>	606340 Нижегородская область, Княгининский муниципальный район, городское поселение город Княгинино, Княгинино г, ул. Октябрьская, дом 22а, корпус 1, площадь 46,6 м2, № 18 на плане 3 этажа

		<p>"Метеоскоп", люксметр-яркометр – 1 шт.) - Люксметр Testo 540 – 1 шт. - Комплект информационных пла-катов по охране труда и основам техники безопасности Комплект мебели на 24 рабочих места - Каска СОМЗ-55 Фаворит (Желтый) - Костюм "Фаворит 2" курт.+п/к - Куртка утепленная "Бригадир К" - Полу-комбинезон утепл. - Огнетушитель углекислотный ОУ-1 - Огнетушитель порошковый ОП-2 АВСЕ (Ярпожинвест) ЗПУ Алюминий - Огнетушитель воздушно-пенный ОВП-4 не заряженный - Плакаты "Основы ГО и защиты от ЧС" (10 пл. 30 х41 см)</p>	
		<p>Производственный цех Рабочие столы, стулья; средства индивидуальной (коллективной) защиты. автоматические системы оповещения, пожаротушения; системы пожаротушения, сигнализации, кондиционирования, вентиляции, дымоудаления; диэлектрические коврики;</p>	<p>606340 Нижегородская область, Княгининский муниципальный район, г Княгинино, ул. Свободы, дом №28, площадь 130,6 м2</p>
Блок 3. Государственная итоговая аттестация			
Б3.Б.01(Г)	Подготовка и сдача государственного экзамена	<p>136 Кабинет "Безопасность жизнедеятельности и охрана труда" Кабинет анатомии, физиологии и гигиены</p> <p>Т 1 "Максим II тренажер сердечно-легочный и мозговой реанимации пружинно механический с индикацией правильности выполнения действий-торс- Аспиратор ПУ-1Б с комплектующими – 1 шт. - Газоанализатор "Ганк-4" с принадлежностями – 1 шт. - Дозиметр-радиометр МКС-05 "Терра" – 1 шт. - Зонд к метеоскопу для определения индекса ТНС– 1 шт. - Комплект приборов для измерения тяжести и напряженности трудового процесса – 1 шт. - Комплект приборов Комби-01 (Ве-метр-АТ-002, измеритель напряженности, счетчик аэроионов) – 1 шт. - Комплект приборов Комби-02М (шумомер-виброметр, "Метеоскоп", люксметр-яркометр – 1 шт.) - Люксметр Testo 540 – 1 шт. - Комплект информационных пла-катов по охране труда и основам техники безопасности Комплект мебели на 24 рабочих места - Каска СОМЗ-55 Фаворит (Желтый) - Костюм "Фаворит 2" курт.+п/к - Куртка утепленная "Бригадир К" - Полу-комбинезон утепл. - Огнетушитель углекислотный ОУ-1 - Огнетушитель порошковый ОП-2 АВСЕ (Ярпожинвест) ЗПУ Алюминий - Огнетушитель воздушно-пенный ОВП-4 не заряженный - Плакаты "Основы ГО и защиты от ЧС" (10 пл. 30 х41 см)</p>	<p>606340 Нижегородская область, Княгининский муниципальный район, городское поселение город Княгинино, Княгинино г, ул. Октябрьская, дом 22а, корпус 1, площадь 46,6 м2, № 18 на плане 3 этажа</p>
Б3.Б.02(Д)	Подготовка к защите и процедура защиты выпускной квалификационной работы	<p>136 Кабинет "Безопасность жизнедеятельности и охрана труда" Кабинет анатомии, физиологии и гигиены</p> <p>Т 1 "Максим II тренажер сердечно-легочный и мозговой реанимации пружинно механический с индикацией правильности выполнения действий-торс- Аспиратор ПУ-1Б с комплектующими – 1 шт. - Газоанализатор "Ганк-4" с принадлежностями – 1 шт. -</p>	<p>606340 Нижегородская область, Княгининский муниципальный район, городское поселение город Княгинино, Княгинино г, ул. Октябрьская, дом 22а, корпус 1, площадь 46,6 м2, № 18 на плане 3 этажа</p>

		<p>Дозиметр-радиометр МКС-05 "Терра" – 1 шт. - Зонд к метеоскопу для определения индекса ТНС– 1 шт. - Комплект приборов для измерения тяжести и напряженности трудового процесса – 1 шт. - Комплект приборов Комби-01 (Ве-метр-АТ-002, измеритель напряженности, счетчик аэроионов) – 1 шт. - Комплект приборов Комби-02М (шумомер-виброметр, "Метеоскоп", люксметр-яркометр – 1 шт.) - Люксметр Testo 540 – 1 шт. - Комплект информационных плакатов по охране труда и основам техники безопасности Комплект мебели на 24 рабочих места - Каска СОМЗ-55 Фаворит (Желтый) - Костюм "Фаворит 2" курт.+п/к - Куртка утепленная "Бригадир К" - Полу-комбинезон утепл. - Огнетушитель углекислотный ОУ-1 - Огнетушитель порошковый ОП-2 АВСЕ (Ярпожинвест) ЗПУ Алюминий - Огнетушитель воздушно-пенный ОВП-4 не заряженный - Плакаты "Основы ГО и защиты от ЧС" (10 пл. 30 х41 см)</p>	
	ФТД.Факультативы		
ФТД.В. 01	Организация обучения в области охраны труда и пожарной безопасности	<p>136 Кабинет "Безопасность жизнедеятельности и охрана труда" Кабинет анатомии, физиологии и гигиены</p> <p>Т 1 "Максим II тренажер сердечно-легочный и мозговой реанимации пружинно механический с индикацией правильности выполнения действий-торс- Аспиратор ПУ-1Б с комплектующими – 1 шт. - Газоанализатор "Ганк-4" с принадлежностями – 1 шт. - Дозиметр-радиометр МКС-05 "Терра" – 1 шт. - Зонд к метеоскопу для определения индекса ТНС– 1 шт. - Комплект приборов для измерения тяжести и напряженности трудового процесса – 1 шт. - Комплект приборов Комби-01 (Ве-метр-АТ-002, измеритель напряженности, счетчик аэроионов) – 1 шт. - Комплект приборов Комби-02М (шумомер-виброметр, "Метеоскоп", люксметр-яркометр – 1 шт.) - Люксметр Testo 540 – 1 шт. - Комплект информационных плакатов по охране труда и основам техники безопасности Комплект мебели на 24 рабочих места - Каска СОМЗ-55 Фаворит (Желтый) - Костюм "Фаворит 2" курт.+п/к - Куртка утепленная "Бригадир К" - Полукомбинезон утепл. - Огнетушитель углекислотный ОУ-1 - Огнетушитель порошковый ОП-2 АВСЕ (Ярпожинвест) ЗПУ Алюминий - Огнетушитель воздушно-пенный ОВП-4 не заряженный - Плакаты "Основы ГО и защиты от ЧС" (10 пл. 30 х41 см)</p>	606340 Нижегородская область, Княгининский муниципальный район, городское поселение город Княгинино, Княгинино г, ул. Октябрьская, дом 22а, корпус 1, площадь 46,6 м2, № 18 на плане 3 этажа
ФТД.В. 02	Организация первой помощи пострадавшим на производстве	<p>308 а Лаборатория "Химия" Вытяжной шкаф – 2 шт Сушильный шкаф– 1 шт Мойка-стол– 1 шт Стол лабораторный (керамическая плитка)– 12 шт Стол лабораторный (пластик)– 1 шт Ареометр– 1 шт Штатив лабораторный – 5 шт Штатив для пробирок– 10 шт Набор для электролиза – 5 шт Автоматическая бюретка– 2 шт рН-метр- прибор для определения кислотности– 1 шт Набор посуды для выполнения лабораторных работ и принадлежности к ней– 13 шт Весы</p>	606340 Нижегородская область, Княгининский муниципальный район, городское поселение город Княгинино, Княгинино г, ул. Октябрьская, дом 22а, корпус 3, площадь 25,5 м2 № 26 на плане 1 этажа

	аналитические с верхней чашечкой– 1 шт Спиртовка– 10 шт Стенд «Периодическая система химических элементов Д.И. Менделеева»– 1 шт	
--	--	--

Министерство образования и науки Нижегородской области
Государственное бюджетное образовательное учреждение
высшего образования

«Нижегородский государственный инженерно-экономический университет»
(ГБОУ ВО НГИЭУ)

**Лист учета изменений и дополнений в ОПОП ВО по направлению подготовки 20.03.01 Техносферная безопасность
(профиль Безопасность труда)**

№ п/п	Раздел (пункт) ОПОП ВО	№ страницы ОПОП ВО	Краткое содержание изменения	ФИО вно- сившего из- менения	дата и № про- токола заседа- ния кафедры	Подпись и рас- шифровка под- писи зав. кафед- рой	Подпись и расшиф- ровка подписи ин- женера по качеству

