

Ведомость основных комплектов рабочих чертежей 115.23-Г1-ГСВ

Обозначение	Наименование	Примечание
115.23-Г1-ГСВ	Замена автоматизированных теплоагрегатов для теплоснабжения здания	
	учебно-производственного комплекса Нижегородская область, Княгининский район. , г. Княгинино, ул. Агрохимиков, д. 26	
	Система газоснабжения	

Ведомость рабочих чертежей основного комплекта 115.23-Г1-ГСВ

Лист	Наименование	Примечание
1	Общие данные	
2	Общие указания	
3	Ситуационный план	
4	План расположения оборудования М 1 : 100 отм. 0.000	
5	Схема газопроводов.	
6	Схема автоматизации узла учета расхода газа	
7	Прокладка газопровода в футляре. Крепление газопровода DN 50	
8	Спецификация. Конструкция продувочной свечи.	
9	Устройство дымоходов и вентканала	

Ведомость ссылочных и прилагаемых документов 115.23-Г1-ГСВ

Обозначение	Наименование	Примечание
	<u>Ссылочные документы</u>	
С. 5.905-18.05 вып.1	Узлы и детали крепления газопроводов	
5.905-25.05 вып.1	Оборудование, узлы, детали и крепление наружных и внутренних газопроводов.	
	<u>Прилагаемые документы</u>	

Согласовано			

Взам. Инд. №	
Инд. № подл.	
Инд. № подл.	

						115.23-Г1-ГСВ			
						Замена автоматизированных теплоагрегатов для теплоснабжения здания учебно-производственного комплекса Нижегородская область, Княгининский район. ,			
Изм	Кол.ч.	Лист.	№ док	Подп.	Дата	Система газоснабжения.	Стадия	Лист	Листов
Разработал		Чкалов					Р	1	
Проверил		Лаврова				Общие данные	000 «Техгаз»		
Н. контр		Куликов							

Общие указания

1. Проект выполнен на основании задания Заказчика на проектирование, согласно Технических условий №0-6-1123Л/2023 от 24.03.2023 г., выданных ООО «Газпром газораспределение Нижний Новгород».
2. Технические решения принятые в рабочих чертежах соответствуют требованиям экологических, санитарно-гигиенических, противопожарных и других норм, действующих на территории Российской Федерации, и обеспечивают безопасную для жизни и здоровья людей эксплуатацию объекта при соблюдении предусмотренных рабочими чертежами мероприятий.
Рабочие чертежи выполнены в соответствии с требованиями:
- «Технический регламент о безопасности сетей газораспределения и газопотребления» (утв. Пост. Правительства РФ от 29.10.2010 г. № 270)
- СП 62 13330.2011 (СНиП 42-01-2002 «Газораспределительные системы» Актуализированная редакция)
3. Трубы должны соответствовать требованиям СП 62 13330.2011
4. Монтаж и испытания газопровода вести в соответствии СП 62 13330.2011
5. Внутренние газопроводы следует защищать от атмосферной коррозии покрытием состоящим из двух слоев грунтовки и двух слоев масляной краски, лака или эмали предназначенных для внутренних работ.
6. Дымовые и вентиляционные каналы должны отвечать требованиям СП 62 13330.2011
7. Обособленные дымовые каналы DN 200 мм выполнены в соответствии с СП 42-101-2003 прил. «Г» из нержавеющей стали с утеплением наружных участков. Уклон горизонтальных соединительных труб выполнить не менее 0,03 в сторону газового оборудования.
8. Обособленные вентиляционные каналы DN 200 мм обеспечивает 3х кратный воздухообмен в газифицируемом помещении. Вентканал выполнен в соответствии с СП 42-101-2003 прил. «Г» из нержавеющей стали с утеплением наружных участков.
9. Разделку кромок соединительных концов деталей и труб выполнить по ГОСТ 16037-80, с учетом требований ГОСТ 17380-83.
Сварку труб газопровода выполнить согласно СП 62 13330.2011, РД 153-34.1-003-01 (РТМ-1с)
10. Типы, конструктивные элементы и размеры свариваемых соединений стальных газопроводов должны соответствовать ГОСТ 16037-80*.
11. Конструктивные размеры разделки кромок при соединении труб и деталей с разной толщиной стенок должны соответствовать требованиям РД 153-34.1-003-01 (РТМ-1с).
12. При укладке газопроводов на опоры, сварные швы газопроводов должны находиться от края опоры на расстоянии не менее 200 мм, для труб диаметром до 200 мм, и продольный шов не должен лежать на опорах.
13. Расстояние между опорами для труб должно быть не более: Ду 15 – 2,5 м, Ду 20 – 3,0 м, Ду 25 – 3,5 м, Ду 32 – 4,0 м, Ду 40 – 4,5 м, Ду 50 – 5,0 м.
14. Технический ремонт и обслуживание газопроводов и газового оборудования должно выполняться согласно СП 62 13330.2010 и РЭ на оборудование.
15. Установку газового оборудования выполнить в соответствии с данным проектом и указаниями и рекомендациями, приведенными в паспорте на данные отопительные аппараты.
16. Расстояние от выступающих частей газоиспользующего оборудования в местах прохода должно быть в соответствии с указанными в паспорте на оборудование.
17. Монтаж системы контроля загазованности САКЗ-МК-2 вести согласно паспорта с соблюдением следующих инструкций:
- датчики загазованности установить вертикально в месте наиболее вероятного скопления газа на расстоянии – СН 10-20 см от потолка, СО 1,6-1,8 м от пола.
- подключить датчик к электросети напряжением 220 В через розетку, расположенную не далее 1,5 м от датчика.
- Клапаны электромагнитные газовые КЭГЭМ в соответствии с Руководством по эксплуатации на САКЗ-МК-2. монтировать на горизонтальном участке газопровода на вводе в помещение, обеспечив свободный доступ к кнопке;
- Дублирующий пульт сигнализатора загазованности установить в помещение с постоянным пребыванием людей.
18. Для молниезащиты помещения в соответствии с СО от 30.06.2003 № 153-34.21.122-2003 «Инструкция по устройству молниезащиты зданий, сооружений и промышленных коммуникаций» используется молниезащита здания.
19. Защиту от электростатической индукции выполнить путем присоединения всего оборудования и аппаратов, дымоходов и вентканала, находящихся в помещении к внутреннему контуру заземления.
20. Внутренний контур заземления выполнить из стальной полосы 20х4 мм и проложить по периметру помещения на высоте 500 мм от пола и соединить с заземлителем полосой 40х4 мм по месту кратчайшим путем.

21. Газопроводные трубы (Г5) заземлить путем их присоединения к внутреннему контуру заземления полосой 20х4 мм по месту кратчайшим путем.

22. Все соединения узлов заземления выполнить на сварке.

23. Величины испытательных давлений и продолжительность испытаний приняты по СП 62 13330.2011:

Внутренние газопроводы P_{раб} = 0,005 МПа – P_{исп} = 0,1 МПа в течение 1 часа

Результаты испытания на герметичность следует считать продолжительными, если за период испытания давление в газопроводе не меняется, то есть нет видимого падения давления по манометру класса точности 0,6.

24. Необходимо обеспечить участие представителей ГРО:

- в приемочном контроле качества изоляционных работ и проведения испытаний на герметичность присоединяемого к сети газораспределения газопровода в процессе строительства;

- при вводе в эксплуатацию средств противокоррозионной защиты присоединяемых подземных газопроводов к сети газораспределения;

- в приемке сетей газопотребления.

25. Проектом предусматривается демонтаж котлов КС-ТГВ-40 -2 штуки, с расходом газа 10,0 м³/час.

Основные показатели по рабочим чертежам марки ГСВ

Наименование помещения	Объем м. куб.	Наименование агрегата	Кол.	Расход газа м.куб/час		Давление газа	Примеч.
				На агрег	общий		
Помещение для котлов	37,0	Котел Лемакс «Премиум-80»	2	9,41	18,82	1,9 кПа	Устанавливаемые
		Котел КС-ТГВ-40	2	5,0	10,0		Демонтируемые
Итого			2		18,82		

Условные обозначения

	Отключающее устройство
	Термозапорный клапан
	Счетчик газа
	Датчик СН
	Датчик СО
	Клапан запорный электромагнитный
	Блок БСУ САКЗ-МК-2

Изм	Кол	Лист	№ доп	Пл доп	Лист	115.23-Г1-ГСВ		
Разработал	Чкалов					Замена автоматизированных теплоагрегатов для теплоснабжения здания учебно-производственного комплекса Нижегородская область, Княгининский район.		
Проверил	Лаврова					Система газоснабжения.		
Н. контр	Куликов					Стадия	Лист	Листа
						Р	2	
						Общие указания		
						ООО «Техгаз»		



Учебно-производственный комплекс
г. Нягинино, ул. Агрохимиков, д. 26

Котельная

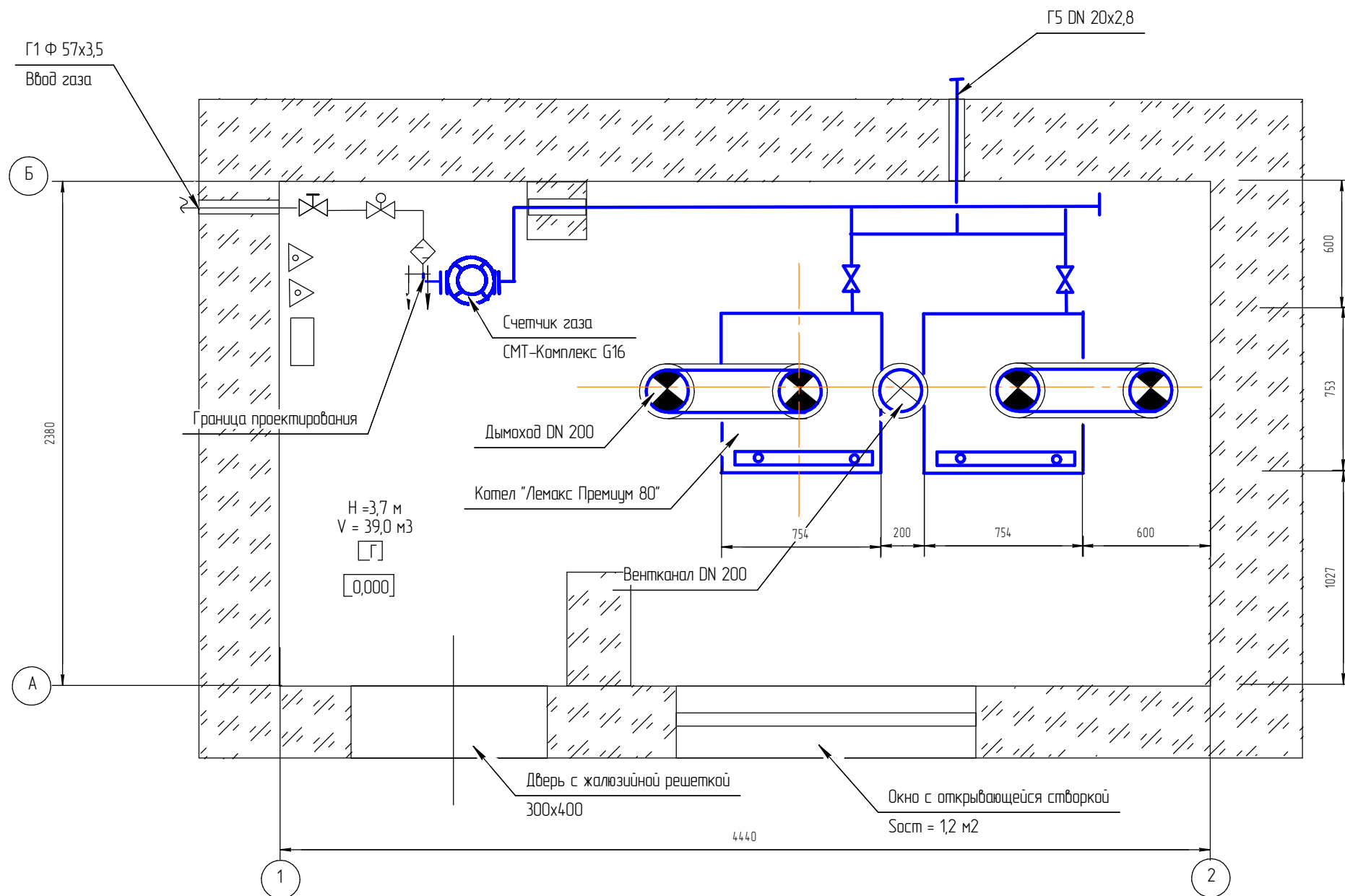
Согласовано

Взам. инв. №

Подп. и дата

Инв. № подл.

						115.23-Г1-ГСВ.			
						Замена автоматизированных теплоагрегатов для теплоснабжения здания учебно-производственного комплекса Нижегородская область, Княгининский район, г. Нягинино, ул. Агрохимиков, д. 26			
Изм.	Колуч.	Лист	№ док.	Подп.	Дата	Система газоснабжения.	Стадия	Лист	Листов
Разраб.	Чкалов				09.23		Внутренние устройства	Р	3
Проб.	Лаврова				09.23				
Н. контр.	Куликов				09.23	Ситуационный план	ООО "Техгаз"		



Согласовано

Инд. № подл.	Подп. и дата	Взам. инв. №

1. Дымовые и вентиляционный каналы являются обособленными и выполнены из нержавеющей стали с утеплением минераловатными плитами и покрывным слоем из нержавеющей стали. Соединительные трубы дымоходов с котлами выполняются из стали и должны иметь уклон в сторону котла не менее 0,03. Расстояние до потолка не менее 0,05 м.
2. В нижней части дверного полотна выполнить жалюзийную решетку 300x400 на расстоянии 500 мм от нижней кромки дверного полотна.
3. Приток воздуха через жалюзийную решетку и отвод через вентиляционный канал обеспечивают 3-х кратный воздухообмен в час и поступление воздуха на горение в газифицируемом помещении.
4. Газифицируемое помещение является отдельно стоящим.
5. пол бетонный по утрамбованному щебню, потолок – плиты перекрытия
5. Остекление окон выполнить стеклом толщиной 3 мм в один слой. Окна должны иметь открывающиеся створки. Площадь остекления каждого окна должна быть не менее 1,2 кв. м.
6. Сигнализатор СН установить на расстояние не менее 2 м от отверстия приточной вентиляции

						115.23-Г1-ГСВ.			
						Замена автоматизированных теплоагрегатов для теплоснабжения здания учебно-производственного комплекса Нижегородская область, Княгининский район, г. Княгинино, ул. Агрохимиков, д. 26			
Изм.	Коллч.	Лист	№ док.	Подп.	Дата	Система газоснабжения. Внутренние устройства	Стадия	Лист	Листов
Разраб.	Чкалов				09.23		Р	4	
Пров.	Лаврова				09.23				
Н. контр.	Куликов				09.23	План размещения оборудования отпм. 0.000	ООО "Техгаз"		

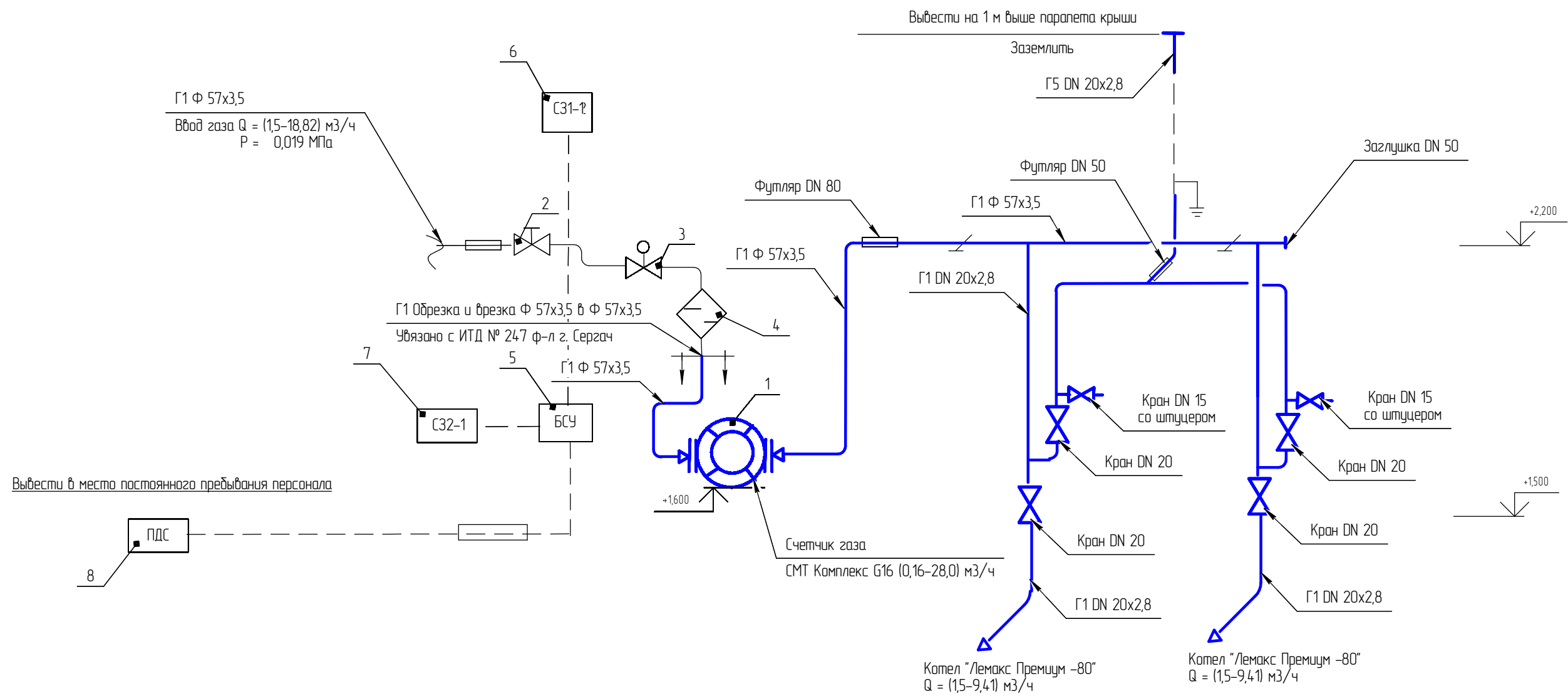
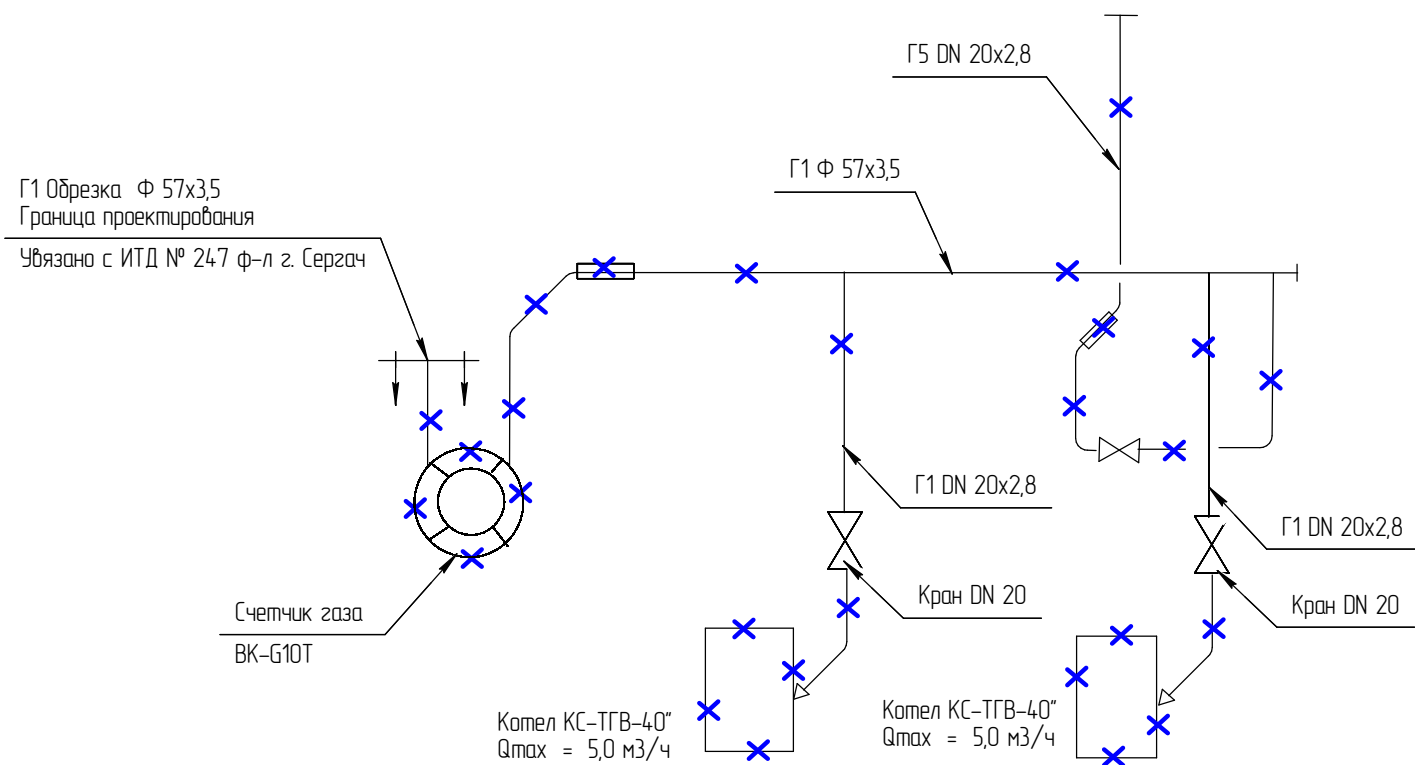


Схема демонтажа



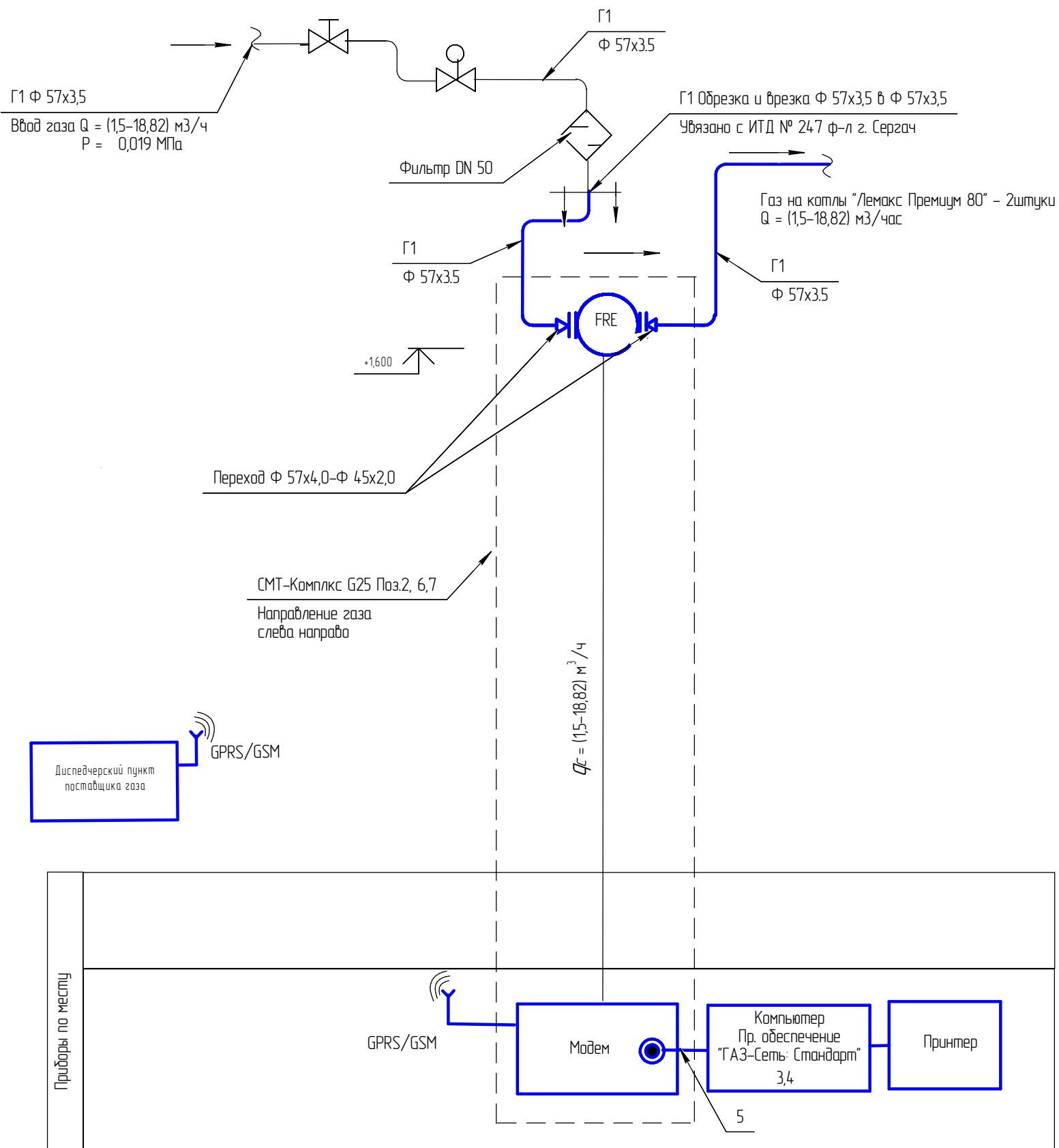
Отметки указаны от уровня чистого пола

- Существующие газопроводы и оборудование
- Демонтируемые газопроводы и оборудование
- Проектируемые газопроводы и оборудование

						115.23-Г1-ГСВ.			
						Замена автоматизированных теплоагрегатов для теплоснабжения здания учебно-производственного комплекса Нижегородская область, Княгининский район, г. Княгинино, ул. Агрохимиков, д. 26			
Изм.	Колуч.	Лист	№ док.	Подп.	Дата	Система газоснабжения. Внутренние устройства	Стандия	Лист	Листов
Разраб.	Чкалов				09.23		Р	5	
Пров.	Лаврова				09.23				
Н. контр.	Куликов				09.23	Схема газопроводов	ООО "Техгаз"		

Согласовано

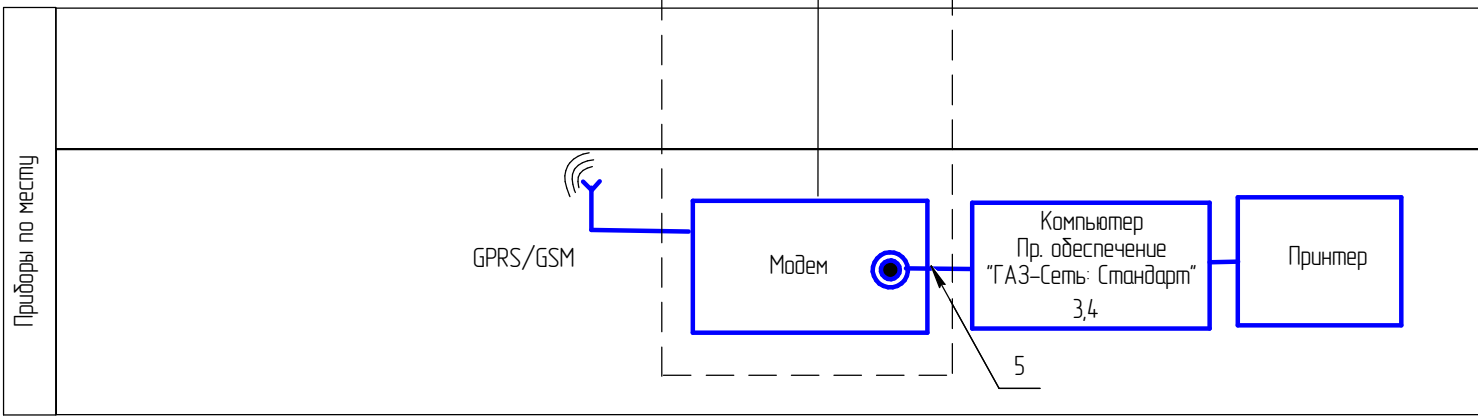
Взам. инв. №	
Подп. и дата	
Инв. № подл.	



Поз.	Обозначение	Наименование	Кол.	масса	Примеч.
1 Г1,2Г1		Котел №Лемакс Премиум-80" N=80 кВт	2		шт (заказ. л.8)
		Q = (1,5-9,41) м3/ч			
2	СМТ-Комплекс G16	Счетчик газа	1		шт (направление слева направо)
		Q = (0,16-28,0) м3/час			(заказ. л.8)
3		Компьютер/принтер	1/1		шт (поставка заказч.)
4	ПО "Газсеть: Стандарт"	Программное обеспечение	1		шт
5	КАО-USB	Кабель адаптер оптический КАО-USB	1		шт
6	КМЧ-К-Ф40	Комплект монтажных частей	1		комп.

Согласовано

Взам. инв. №	
Подп. и дата	
Инв. № подл.	



115.23-Г1-ГСВ.					
Замена автоматизированных теплоагрегатов для теплоснабжения здания учебно-производственного комплекса Нижегородская область, Княгининский район, г. Княгинино, ул. Агрохимиков, д. 26					
Изм.	Колуч.	Лист	№ док.	Подп.	Дата
Разраб.	Чкалов				09.23
Проб.	Лаврова				09.23
Н. контр.	Куликов				09.23
Система газоснабжения.			Стadia	Лист	Листов
Внутренние устройства			P	6	
Схема автоматизации узла учета объема газа			ООО "Техгаз"		

64

Керамзитобетон класса В10
(для справок)

Газопровод

L, S, Ду*

Обозначение	Исходный проход Ду, мм	Д x S, мм	Масса ед., кг
УГ 8.00	25	57x3.5	2.40
-01	32	76x3.5	3.80
-02	40	89x3.5	5.00
-03	50	109x3.5	7.30
-04	65	114x4	8.60
-05	80	159x5	10.00
-06	100	219x6	20.50
-07	150	273x6	26.30
-08	200	325x6	32.20
-09	250	377x6	32.80
-10	300	426x5	33.30
-11	400	530x6	43.54
-12	500	630x5	59.90
-13	600	720x10	74.80
-14	800	1020x8	132.40
-15	1000	1220x11	237.00

1. L, S - размер уточнить при проектировании.
2. Масса дана без учета массы бетона.
3. Зазор между газопроводом Ду100 мм и футляром заполнить на всю толщину стены

Пример обозначения прокладки газопровода Ду 100 в футляре через стену толщиной 510 мм:

Поз.	Обозначение	Наименование	Кол.	Масса ед., кг	Примечание
	5.905-25.05 в.1 УГ 8.00-06	Футляр - 200 L=510	1	20.5	

УГ 8.00 СБ

Изм.	Лист	№ докум.	Подпись	Дата	Лит.	Масса	Масштаб
Разраб.	Василенко	07.05					
Разраб.	Тарасенко	07.05					
Пров.	Коржиков	07.05					
И. контр.	Паносенко	07.05					
Итв.	Корж	07.05					

СПКБ
"Газпроект"

Копировал: Формат А3

8

Бетон кл. В7.5

L, S, Ду*

Обозначение	Исходный проход Ду, мм	L, мм	L1, мм	S, мм	Масса ед., кг
УКГ 2.00	-13	80	100 ⁵		1.56
-01		200 ⁵			1.79
-02	50	300 ⁵			2.76
-03		400 ⁵		150	3.58
-04		500 ⁵			4.06
-05		100 ⁵	250 ¹⁰		1.89
-06		200 ⁵			2.51
-07	65	300 ⁵			3.28
-08		400 ⁵			4.42
-09		500 ⁵		225	6.35
-10		100 ⁵			1.93
-11	80	200 ⁵		150	2.56
-12		300 ⁵			3.89

1. Для крепления газопроводов к кронштейнам возможно применение хомуты из круга В-В ГОСТ 2590-88 согласно чертежу УКГ 11.03 с изменением диаметров отверстий под хомуты до 10 мм.

2. Размеры для справок:

Изм.	Лист	№ докум.	Подпись	Дата	Лит.	Масса	Масштаб
Разраб.	Василенко	07.05					
Разраб.	Тарасенко	07.05					
Пров.	Коржиков	07.05					
И. контр.	Паносенко	07.05					
Итв.	Корж	07.05					

УКГ 2.00 СБ

Крепление газопровода Ду 50..300 мм к кирпичной стене. Сборочный чертёж.

Лит. Листов 1
СПКБ "Газпроект"

Копировал: Формат А3

Согласовано

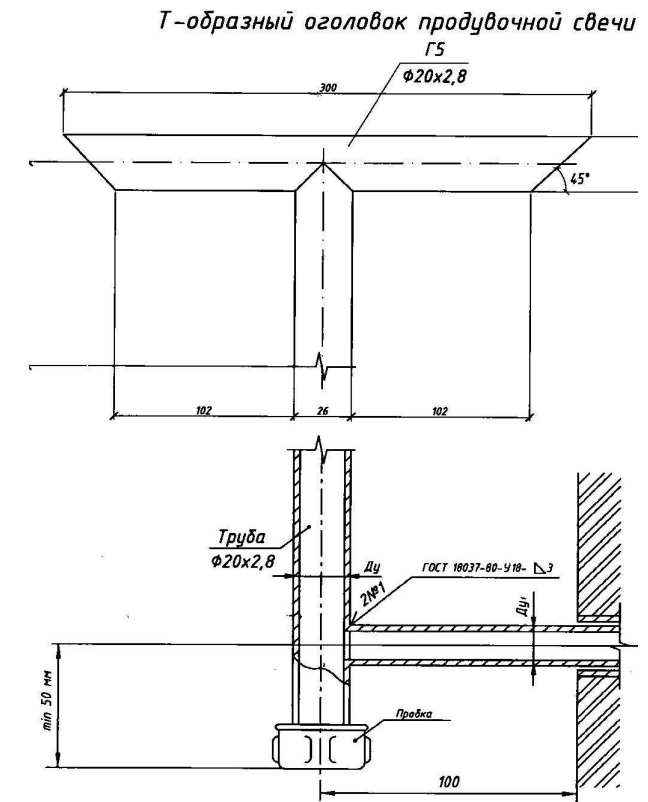
Изм. № подл.	
Подп. и дата	
Взам. инв. №	

115.23-Г1-ГСВ.

Замена автоматизированных теплоагрегатов для теплоснабжения здания учебно-производственного комплекса Нижегородская область, Княгининский район, г. Княгинино, ул. Агрохимиков, д. 26

Изм.	Колуч.	Лист	№ док.	Подп.	Дата	Система газоснабжения.	Стандия	Лист	Листов
Разраб.	Чкалов				09.23	Система газоснабжения. Внутренние устройства	Р	7	
Пров.	Лаврова				09.23				
И. контр.	Куликов				09.23	Прокладка газопровода в футляре Крепление газопровода DN 50	ООО "Техгаз"		

Поз.	Обозначение	Наименование	Кол.	масса	Примеч.
<u>Внутренние устройства</u>					
1Г1, 2Г1		Котел "Лемакс Премиум-80" Qmax= 9,41 м ³ /час	2		шт
1		СМТ-Комплекс Г 16 Q= (0,16-28) м ³ /ч	1		шт
2	КТЗ-001	Клапан термозапорный DN 50	1		шт (существ.)
3	КЗГЭМ-У	Клапан электромагнитный DN 50 н. д.	1		шт(существ.)
4	Ф	Фильтр газовый DN 50	1		шт(существ.)
5	БСУ	Блок сигнализации и управления САКЗ-МК-2	1		шт(существ.)
6	СЗ-1-2	Сигнализатор загазованности СН	1		шт(существ.)
7	СЗ-2-2	Сигнализатор загазованности СО	1		шт(существ.)
8	ПДС	Пульт диспетчерский сигнальный САКЗ-МК-2	1		шт(существ.)
9	ТУ3712-002-999751757-2007	Кран DN 20 11627п	4		шт
10	ТУ 3712-002-999751757-2007	Кран DN 15 11627п со штицером	2		шт
11	с. 5.905-25.05 УГ 8.00	Футляр DN 50 L= 380	1		шт
12	с. 5.905-25.05 УГ 8.00	Футляр DN 50 L= 380	1		шт
13	ТП 905-1-24.87	Свеча продувочная DN 20 L= 4 м	1		шт
14	ГОСТ 10704-90/В-20 ГОСТ 10705-85	Труба Ф 57х3,5	8		м
15	ГОСТ 3262-75*	Труба DN 20х2,8	8		м
16	ГОСТ 3262-75*	Труба DN 15х2,8	0,2		м
17	с. 5.905-18.05 УЖГ 3.00	Крепление газопровода DN 50	2		шт
18		Полоса 20х4	17		м
17	ГОСТ 17378-2001	Заглушка DN 50	1		шт
18	ГОСТ 17375-2001	Отвод 90 DN 50	4		шт
19	ГОСТ 17380-2001	Переход Ф 57х4,0-Ф45х2,0	2		шт
<u>Демонтируемое оборудование</u>					
1Г1, 2Г1		Котел КС-ТГВ-40 Qmax= 5,0 м ³ /час	2		шт
1		Счетчик газа ВК-Г10Т	1		шт
2		Кран DN 20 11627п	2		шт
3		Кран DN 15 11627п со штицером	1		шт
4	ГОСТ 10704-90/В-20 ГОСТ 10705-85	Труба Ф 57х3,5	8		м
5	ГОСТ 3262-75*	Труба DN 20х2,8	8		м
6	ГОСТ 3262-75*	Труба DN 15х2,8	0,2		м



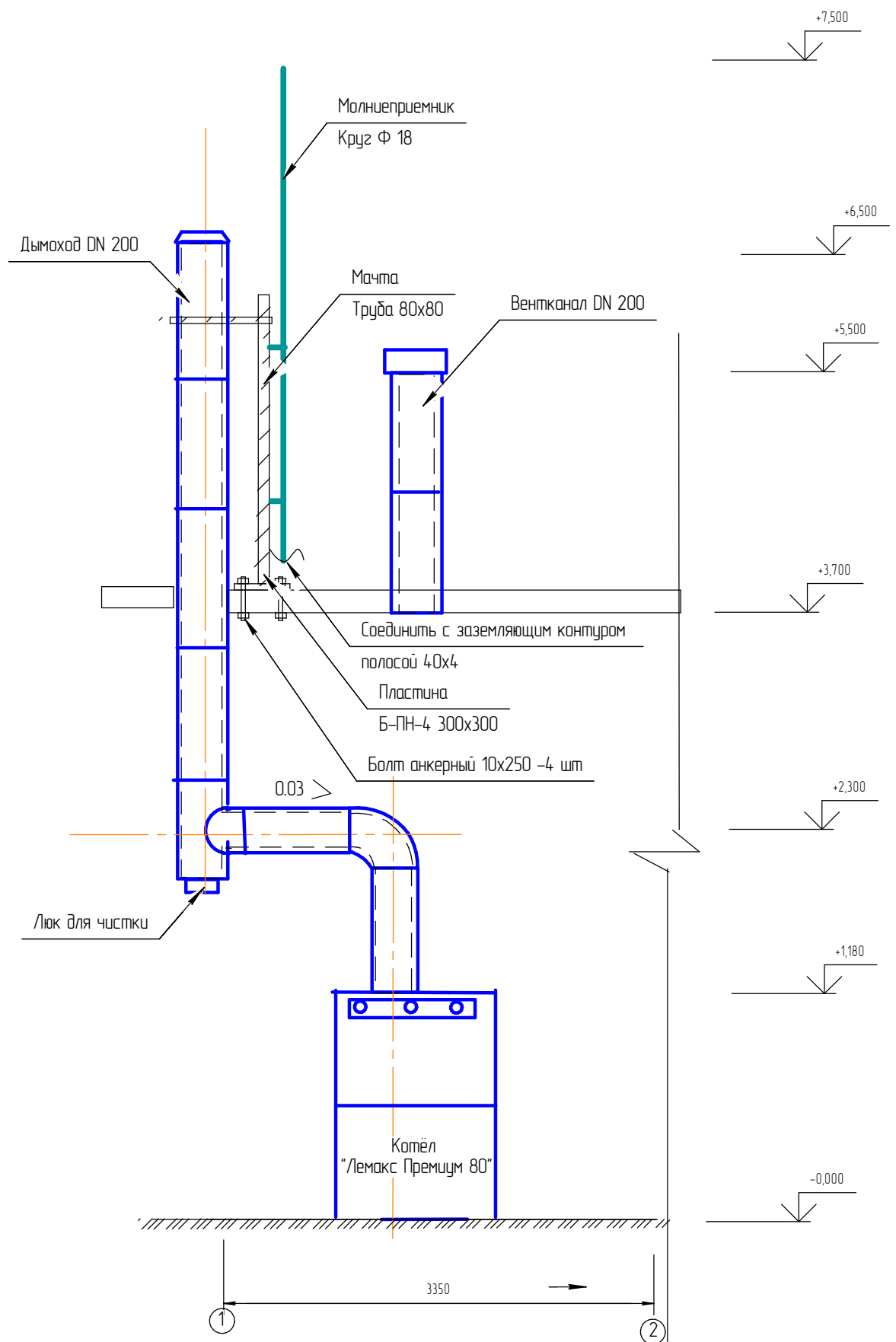
Согласовано

Взам. инв. №

Подп. и дата

Инв. № подл.

						115.23-Г1-ГСВ.			
						Замена автоматизированных теплоагрегатов для теплоснабжения здания учебно-производственного комплекса Нижегородская область, Княгининский район, г. Княгинино, ул. Агрохимиков, д. 26			
Изм.	Колуч.	Лист	№ док.	Подп.	Дата	Система газоснабжения. Внутренние устройства	Стация	Лист	Листов
Разраб.	Чкалов				09.23		Р	8	
Пров.	Лаврова				09.23				
						Спецификация Конструкция продувочной свечи	ООО "Техгаз"		
Н. контр.	Куликов				09.23				



Поз.	Обозначение	Наименование	Кол.	масса К2	Примеч.
<i>Дымоходы изолированные DN 200/300</i>					
1		Труба DN 200/300 нерж. 0,5/оцинк. 0,5 1000мм	10	11,55	шт
2		Отвод 90 DN 200/300 ,нерж. 0,5/оцинк. 0,5	2	9,58	шт
3		Коническое окончание DN DN 200/300, нерж. 0,5/нерж. 0,5	2	2,23	шт
4		Тройник 90 DN 200/300 нерж. 0,5/оцинк. 0,5	2	9,71	шт
5		Заглушка DN 200 нерж. 0,5	3	2,45	шт
6		Пл. монтажная проходная DN 200/300 нерж. 0,5/оцинк. 0,5 оцинк. 0,5/2мм	2	4,84	шт
7		Настенное крепление DN 300,	2	2,50	шт
8		Адаптер-переход DN 200/300 нерж. 0,5/оцинк. 0,5	2	2,66	шт
<i>Вентиляционный канал DN 200/300</i>					
1		Труба DN 200/300 нерж. 0,5/оцинк. 0,5 1000мм	2	11,55	шт
2		Пл. монтажная проходная DN 200/300 нерж. 0,5/оцинк. 0,5 оцинк. 0,5/2мм	1	4,84	шт
3		Дефлектор конический DN 300	1	4,84	шт
<i>Мачта крепления дымохода</i>					
1		Труба профильная 80x80x3	4	29,36	м
2		Лист Б-ПН-4 S =4 мм	2	5,5	шт
3		Анкерный болт 10x250	8		шт

1. Дымовые и вентиляционный каналы являются обособленными и выполнены трехслойными из нержавеющей стали толщиной 0,6 мм, с утеплением минераловатными плитами толщиной 50 мм. Горизонтальная часть дымохода должна иметь уклон в сторону котла не менее 3%. Расстояние до потолка не менее 0,05 м.
2. Все соединения кнтура заземления выполнить сваркой.
3. Дымоходы второго котла выполнить аналогично, кроме молниеприемника
4. Все металлические конструкции покрасить двумя слоями краски для наружных работ по двум слоям грунтовки

Согласовано	
Взам. инв. №	
Подп. и дата	
Инв. № подл.	

115.23-Г1-ГСВ.					
Замена автоматизированных теплоагрегатов для теплоснабжения здания учебно-производственного комплекса Нижегородская область, Княгининский район, г. Княгинино, ул. Агрохимиков, д. 26					
Изм.	Колуч.	Лист	№ док.	Подп.	Дата
Разраб.	Чкалов				09.23
Проб.	Лаврова				09.23
Н. контр.	Куликов				09.23
Система газоснабжения. Внутренние устройства				Стандия	Лист
Устройство дымоходов и вентканала				Р	9
ООО "Техгаз"					

Данные электронной подписи (от Заказчика) Владелец: Захарьчева Елена Евгеньевна Организация: ГБОУ ВО НГИЭУ, НГИЭУ, КНЯГИНИНСКИЙ УНИВЕРСИТЕТ (ИНН 5217003729, КПП 521701001)		Данные электронной подписи (от Поставщика) Владелец: КАЛАШНИКОВ АНАТОЛИЙ АЛЕКСАНДРОВИЧ Организация: ООО "КНЯГИНИНСКИЙ СТРОЙГАЗ" (ИНН 5217003648, КПП 521701001)	
Данные сертификата	Серийный номер: 259FEEFC4E0B8AB09573CAB932024189 Удостоверяющий центр: Казначейство России Срок действия: 19.12.2023 14:17 (МСК) - 13.03.2025 14:17 (МСК)	Данные сертификата	Серийный номер: 02F9A3780053B15D9F414ABDA4B88F8D14 Удостоверяющий центр: Федеральная налоговая служба Срок действия: 15.04.2024 10:09 (МСК) - 15.07.2025 10:19 (МСК)
Документ подписан электронной подписью		Документ подписан электронной подписью	
Место подписания: ЭТП utp.sberbank-ast.ru Реестровый номер на сайте zakupki.gov.ru:		Номер договора: 173К-223-2024 Дата подписания: 26.07.2024	